

Министерство науки и высшего образования Российской Федерации
Федеральное государственное автономное образовательное учреждение
высшего образования
«НАЦИОНАЛЬНЫЙ ИССЛЕДОВАТЕЛЬСКИЙ
ТОМСКИЙ ПОЛИТЕХНИЧЕСКИЙ УНИВЕРСИТЕТ»
ЮРГИНСКИЙ ТЕХНОЛОГИЧЕСКИЙ ИНСТИТУТ
Федерального государственного автономного образовательного учреждения
высшего образования
«НАЦИОНАЛЬНЫЙ ИССЛЕДОВАТЕЛЬСКИЙ
ТОМСКИЙ ПОЛИТЕХНИЧЕСКИЙ УНИВЕРСИТЕТ»

Институт: Юргинский технологический институт
 Направление подготовки: 20.03.01 «Техносферная безопасность»
 Профиль: «Защита в чрезвычайных ситуациях»

БАКАЛАВРСКАЯ РАБОТА

Тема работы
Повышение эффективности противопожарной защиты магазина «Fix Price»

УДК 614.881.3:339.372

Студент

Группа	ФИО	Подпись	Дата
3-17Г60	Мельников Владимир Сергеевич		

Руководитель/ консультант

Должность	ФИО	Ученая степень, звание	Подпись	Дата
Доцент ЮТИ ТПУ/ Ст. преподаватель ЮТИ ТПУ	Мальчик А.Г./ Деменкова Л.Г.	к.т.н./ к.пед.н.		

КОНСУЛЬТАНТЫ:

По разделу «Финансовый менеджмент, ресурсоэффективность и ресурсосбережение»

Должность	ФИО	Ученая степень, звание	Подпись	Дата
Доцент ЮТИ ТПУ	Полицинская Е.В.	к.пед.н.		

По разделу «Социальная ответственность»

Должность	ФИО	Ученая степень, звание	Подпись	Дата
Ст. преподаватель ЮТИ ТПУ	Деменкова Л.Г.	к.пед.н.		

Нормоконтроль

Должность	ФИО	Ученая степень, звание	Подпись	Дата
Ст. преподаватель ЮТИ ТПУ	Деменкова Л.Г.	к.пед.н.		

ДОПУСТИТЬ К ЗАЩИТЕ:

Руководитель	ФИО	Ученая степень, звание	Подпись	Дата
ООП 20.03.01 «Техносферная безопасность»	Солодский С.А.	к.т.н.		

Юрга – 2021 г.

**ПЛАНИРУЕМЫЕ РЕЗУЛЬТАТЫ ОСВОЕНИЯ ООП
НАПРАВЛЕНИЯ 20.03.01 – «ТЕХНОСФЕРНАЯ БЕЗОПАСНОСТЬ»**

Код компетенции	Наименование компетенции
Общепрофессиональные компетенции	
ОПК(У)-3	Способность ориентироваться в основных нормативно-правовых актах в области обеспечения безопасности
ОПК(У)-4	Способность пропагандировать цели и задачи обеспечения безопасности человека и окружающей среды
Профессиональные компетенции	
ПК(У)-5	Способность ориентироваться в основных методах и системах обеспечения техносферной безопасности, обоснованно выбирать известные устройства, системы и методы защиты человека и окружающей среды от опасностей
ПК(У)-6	Способность принимать участие в установке (монтаже), эксплуатации средств защиты
ПК(У)-7	Способность организовывать и проводить техническое обслуживание, ремонт, консервацию и хранение средств защиты, контролировать состояние используемых средств защиты, принимать решения по замене (регенерации) средства защиты
ПК(У)-8	Способность выполнять работы по одной или нескольким профессиям рабочих, должностям служащих
ПК(У)-9	Готовность использовать знания по организации охраны труда, охраны окружающей среды и безопасности в чрезвычайных ситуациях на объектах экономики
ПК(У)-10	Способность использовать знание организационных основ безопасности различных производственных процессов в чрезвычайных ситуациях
ПК(У)-11	Способность организовывать, планировать и реализовывать работу исполнителей по решению практических задач обеспечения безопасности человека и окружающей среды
ПК(У)-12	Способность применять действующие нормативные правовые акты для решения задач обеспечения безопасности объектов защиты

Министерство науки и высшего образования Российской Федерации
 Федеральное государственное автономное образовательное учреждение
 высшего образования
**«НАЦИОНАЛЬНЫЙ ИССЛЕДОВАТЕЛЬСКИЙ
 ТОМСКИЙ ПОЛИТЕХНИЧЕСКИЙ УНИВЕРСИТЕТ»**

Институт: Юргинский технологический институт
 Направление подготовки: 20.03.01 «Техносферная безопасность»
 Профиль: «Защита в чрезвычайных ситуациях»

УТВЕРЖДАЮ:
 Руководитель ООП
 _____ С.А. Солодский
 «__» _____ 2021 г.

ЗАДАНИЕ

на выполнение выпускной квалификационной работы

В форме:

БАКАЛАВРСКОЙ РАБОТЫ

Студенту:

Группа	ФИО
3-17Г60	Мельникову Владимиру Сергеевичу

Тема работы:

Повышение эффективности противопожарной защиты магазина «Fix Price»	
Утверждена приказом директора (дата, номер)	от 01.02.2021 г. № 32-105/с

Срок сдачи студентами выполненной работы:	07.06.2021 г.
---	---------------

ТЕХНИЧЕСКОЕ ЗАДАНИЕ:

Исходные данные к работе:	Помещение общественного назначения (магазин), встроенное в жилое здание. Количество надземных этажей – 5, магазин – 1 этаж. Общая площадь 340 м ² . Степень огнестойкости 2. Класс функциональной пожарной опасности Ф3.1. СОУЭ 2 типа Класс конструктивной пожарной опасности С0. Персонал – 13 чел. Наибольшая рабочая смена – 5 чел.
Перечень подлежащих исследованию, проектированию и разработке вопросов:	1. Провести литературный обзор по вопросам состояния проблем обеспечения противопожарной защиты на предприятиях торговли. 2. Дать характеристику объекта защиты – магазина «Fix Price» и оценить мероприятия объекта защиты по пожарной безопасности. 3. Разработать проект автоматической пожарной сигнализации с автоматической системой пожаротушения, системой оповещения и управления эвакуацией людей при пожаре.
Перечень графического материала:	1. План размещения АУПС и СОУЭ (1 лист А3).

		2. Аксонометрическая схема (1 лист А3).
Консультанты по разделам выпускной квалификационной работы <i>(с указанием разделов)</i>		
Раздел	Консультант	
Финансовый менеджмент, ресурсоэффективность и ресурсосбережение	Полицинская Е.В., к.пед.н.	
Социальная ответственность	Деменкова Л.Г., к.пед.н.	
Нормоконтроль	Деменкова Л.Г., к.пед.н.	
Названия разделов, которые должны быть написаны на русском и иностранном языках:		
Реферат		

Дата выдачи задания на выполнение выпускной квалификационной работы по линейному графику	10.02.2021 г.
---	---------------

Задание выдал руководитель/ консультант:

Должность	ФИО	Ученая степень, звание	Подпись	Дата
Доцент ЮТИ ТПУ/ Ст. преподаватель ЮТИ ТПУ	Мальчик А.Г./ Деменкова Л.Г.	к.т.н./ к.пед.н.		

Задание принял к исполнению студент:

Группа	ФИО	Подпись	Дата
3-17Г60	Мельников В.С.		

Реферат

Выпускная квалификационная работа выполнена на 82 страницах, содержит 11 рисунков, 7 таблиц, 54 источника, 2 приложения.

Ключевые слова: ПРЕДПРИЯТИЯ ТОРГОВЛИ, ПОЖАРНАЯ ОПАСНОСТЬ, ПОЖАРНАЯ СИГНАЛИЗАЦИЯ, ТУШЕНИЕ ТОНКОРАСПЫЛЁННОЙ ВОДОЙ, ИНДИВИДУАЛЬНЫЙ ПОЖАРНЫЙ РИСК.

Объектом исследования является магазин «Fix Price», расположенный на территории торгового центра «Гранд» по адресу Кемеровская область – Кузбасс, город Юрга, пр. Победы, 14.

Предмет исследования: система противопожарной защиты магазина «Fix Price».

Цель работы: разработка мероприятий по повышению эффективности противопожарной защиты магазина «Fix Price».

Задачи работы:

- провести обзор литературы и нормативно-правовой документации в части требований по обеспечению пожарной безопасности на предприятиях торговли;
- проанализировать существующую систему противопожарной защиты исследуемого объекта;
- разработать проект автоматической пожарной сигнализации с автоматической системой пожаротушения, системой оповещения и управления эвакуацией людей при пожаре.

Abstract

The final qualification work is made on 82 pages, contains 11 figures, 7 tables, 54 sources, 2 appendices.

Keywords: TRADE ENTERPRISES, FIRE DANGER, FIRE ALARM SYSTEM, EXTINGUISHING WITH THINLY SPRAYED WATER, INDIVIDUAL FIRE RISK.

The object of the study is the store "Fix Price", located on the territory of the shopping center "Grand" at the address Kemerovo region-Kuzbass, Yurga city, Pobedy Ave., 14.

The subject of the study: the fire protection system of the store "Fix Price".

The purpose of the work: development of measures to improve the effectiveness of fire protection of the "Fix Price"store.

Tasks of the work:

- to review the literature and legal documentation regarding the requirements for ensuring fire safety at commercial enterprises;
- analyze the existing fire protection system of the object under study;
- develop a project for an automatic fire alarm system with an automatic fire extinguishing system, a warning system and a fire evacuation management system.

Определения, обозначения, сокращения, нормативные ссылки

В настоящей работе использованы ссылки на следующие стандарты:

ГОСТ 26342-84 Средства охранной, пожарной и охранно-пожарной сигнализации. Типы, основные параметры и размеры.

ГОСТ 4.188-85. Система показателей качества продукции. Средства охранной, пожарной и охранно-пожарной сигнализации. Номенклатура показателей.

ГОСТ 27990-88. Средства охранной, пожарной и охранно-пожарной сигнализации. Общие технические требования.

ГОСТ 12.1 004-91 ССБТ. Пожарная безопасность. Общие требования.

ГОСТ 12.0.003-2015 Система стандартов безопасности труда (ССБТ). Опасные и вредные производственные факторы. Классификация.

ГОСТ 12.1.005-88 Система стандартов безопасности труда (ССБТ). Общие санитарно-гигиенические требования к воздуху рабочей зоны.

ГОСТ Р 12.1.019-2009 Система стандартов безопасности труда (ССБТ). Электробезопасность. Общие требования и номенклатура видов защиты.

В работе использовались следующие сокращения:

АУПС – автоматическая установка пожарной сигнализации;

АУПТ – автоматическая установка пожаротушения;

АКБ – аккумуляторная батарея;

ИП – извещатель пожарный;

ИПР – извещатель пожарный ручной;

ОП – огнетушитель порошковый;

ОПС – охранно-пожарная сигнализация;

ППКОП – прибор приемно-контрольный охранно-пожарный;

СОУЭ – система оповещения и управления эвакуацией людей;

ШС – шлейф сигнализации.

Оглавление

	С.
Введение	10
1 Обзор литературы	12
1.1 Статистические данные по пожарной опасности на предприятиях торговли	12
1.2 Система обеспечения пожарной безопасности предприятий торговли	15
1.3 Обзор автоматических систем пожаротушения	17
1.4 Особенности пожаротушения тонкораспылённой водой	23
1.5 Выводы по главе 1	26
2 Характеристика объекта исследования	27
2.1 Общее представление об объекте	27
2.2 Анализ системы пожарной безопасности	28
2.3 Обоснование необходимости совершенствования системы пожарной безопасности	30
3 Расчеты и аналитика	32
3.1 Автоматическая установка пожарной сигнализации	32
3.2 Система оповещения и управления эвакуацией людей при пожаре	39
3.2.1 Состав применяемого оборудования и его характеристики	39
3.2.2 Расчет звукового давления	42
3.2.3 Основные решения по организации работ	44
3.3 Автоматическая установка пожаротушения тонкораспыленной водой	46
3.4 Описание и работа модуля	47
3.5 Гидравлический расчет автоматической установки пожаротушения	50
3.6 Расчет индивидуального пожарного риска	53
4 Финансовый менеджмент, ресурсоэффективность и	57

ресурсосбережение	
4.1 Описание объекта и сценария пожара	57
4.2 Расчет прямого ущерба	58
4.3 Расчет косвенного ущерба	60
4.4 Расчет затрат на восстановление объекта	61
4.5 Расчет средств необходимых для ликвидации пожара	62
5 Социальная ответственность	65
5.1 Описание рабочего места продавца магазина «Fix Price»	65
5.2 Анализ выявленных вредных факторов производственной среды	65
5.2.1 Вредные факторы	65
5.2.1.1 Освещенность	65
5.2.1.2 Микроклимат	67
5.2.1.3 Шум	68
5.2.1.4 Вредные вещества	69
5.2.2 Опасные производственные факторы	69
5.2.2.1 Электроопасность	69
5.2.2.2 Пожарная опасность	70
5.3 Охрана окружающей среды	71
5.4 Защита в чрезвычайных ситуациях	71
5.5 Правовые и организационные вопросы обеспечения безопасности	71
5.6 Вывод по главе 5	72
Заключение	74
Список используемых источников	75
Приложение А План размещения АУПС и СОУЭ	81
Приложение Б Аксонометрическая схема	82

Введение

Актуальность темы дипломной работы связана с увеличением случаев возникновения пожаров на объектах торговой деятельности. Все чаще в средствах массовой информации появляются сообщения о пожарах в торгово-развлекательных центрах, которые в большей части сопровождаются гибелью людей и значительным материальным ущербом. Предприятия торговли представляют собой обширные закрытые площади, порой в несколько этажей, на территории которых одновременно могут находиться различные по назначению предприятия, поэтому противопожарная безопасность на предприятиях торговли актуальна на сегодняшний день.

Для соблюдения требований пожарной безопасности на предприятиях торговли необходимо ответственно подходить к разработке плана эвакуации, проверять работу автоматических систем пожаротушения и ручных средств пожаротушения, которые должны быть в наличии на объекте. На сегодняшний день пожарная безопасность на предприятиях торговли осуществляется путем применения автоматических установок пожарной сигнализации и пожаротушения, которые быстро и точно позволяют определить место возгорания, своевременно оповестить людей для организации эвакуации, локализовать очаг возгорания и предотвратить его дальнейшее распространение.

Предметом исследования является система противопожарной защиты людей и товарно-материальных ценностей магазина «Fix Price», расположенного на территории торгового центра «Гранд» по адресу Кемеровская область – Кузбасс, город Юрга, пр. Победы, 14.

Цель выпускной квалификационной работы – повышение эффективности противопожарной защиты магазина «Fix Price».

Для достижения поставленной цели необходимо решить следующие задачи:

- провести обзор литературы и нормативно-правовой документации в части требований по обеспечению пожарной безопасности на предприятиях торговли;

- проанализировать существующую систему противопожарной защиты исследуемого объекта;

- разработать проект автоматической пожарной сигнализации с автоматической системой пожаротушения, системой оповещения и управления эвакуацией людей при пожаре.

1 Обзор литературы

1.1 Статистические данные по пожарной опасности на предприятиях торговли

Ежегодно в Российской Федерации происходит большое количество пожаров, которые приносят вред имуществу, здоровью и жизни людей, окружающей среде. Объекты торгового назначения во многих случаях имеют повышенную пожароопасность. Об этом свидетельствует статистика пожаров.

Количество пожаров и материальный ущерб на объектах торговли с 2015 по 2019 год в Российской Федерации представлены на рисунке 1 [1].

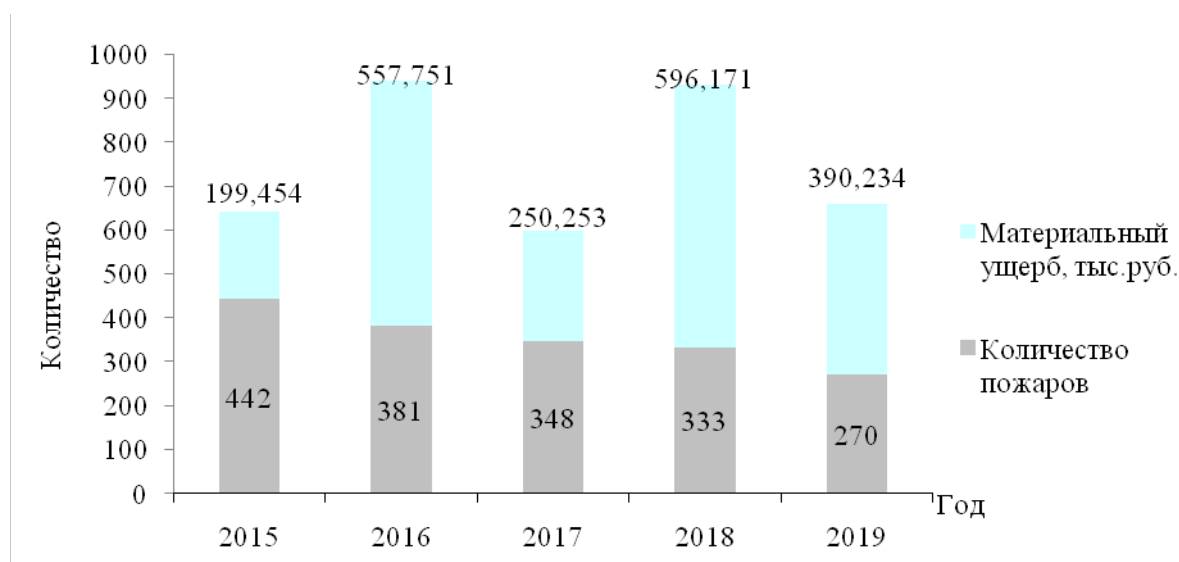


Рисунок 1 – Количество пожаров и материальный ущерб по объектам торговли в Российской Федерации в период с 2015 по 2019 год

Кроме показателей материального ущерба в результате пожаров, важным показателем является количество погибших и травмированных. Статистика гибели людей при пожаре на объектах торговли в Российской Федерации приведена на рисунке 2 [2].

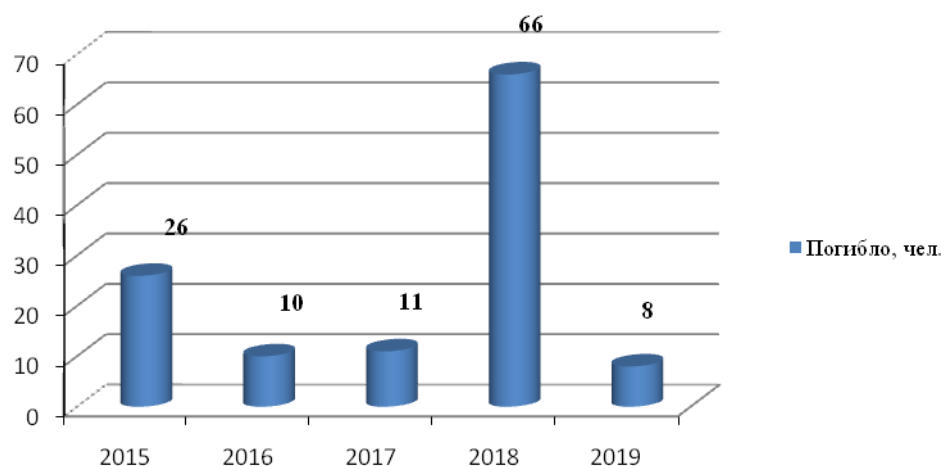


Рисунок 2 –Количество погибших при пожарах в Российской Федерации с 2015 по 2019 год

В торговых центрах обычно при противопожарной профилактике особое внимание уделяют двум факторам, которые могут стать причиной пожара:

- несоблюдение условий проведения различных работ (сварочные работы, подключения электрооборудования и т.д.);
- халатное обращение с огнем – курение в неположенных местах.

Общероссийская статистика причин пожаров говорит о том, что к двум основным причинам возникновения пожаров относится нарушение правил эксплуатации электрооборудования и неосторожное обращение с огнём, что отражено на рисунке 3 [3].

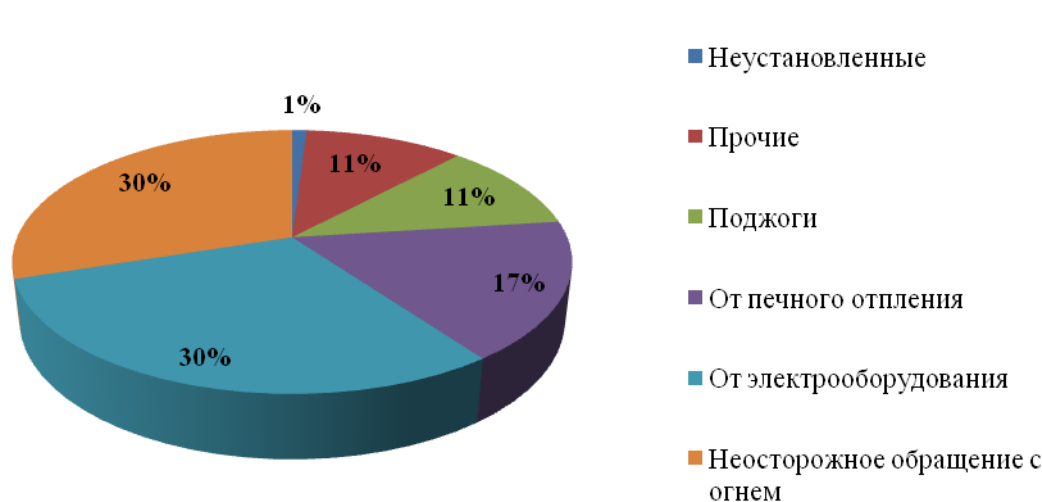


Рисунок 3 –Причины пожаров в Российской Федерации

Но указанные статистические данные не берут во внимание специфику объектов коммерческой недвижимости, ведь туда входят и автопарковки и образовательные учреждения, офисные помещения и т.д. Отличия есть:

- в торговых центрах, функционируют службы, специалисты, занимающиеся пожарной безопасностью и ведущие профилактику;
- здания оснащены системой автоматической пожарной сигнализации и системами оповещения и управления эвакуацией людей при пожаре;
- торговые центры систематически проверяют региональные отделы надзорной деятельности и профилактических работ.

Приведём информацию о самых крупных пожарах в торговых центрах за последние три года по всей России [4]. Неосторожное обращение с огнём и нарушение техники безопасности при проведении сварочных работ занимает третье место по причинам, из-за которых возник пожар. По этим причинам вспыхнули два крупных пожара. Это торговый центр «Макси» и торговый центр «РИО».

На втором месте по причинам возникновения пожаров является вспышка жировых отложений в вентиляции. Это оказалось причиной трёх пожаров в торговых центрах ТЦ «Ереван Плаза», ТЦ «Магелан», ТЦ «Галерея». При приготовлении пищи в ресторанах и кафе жиры всасываются в вытяжку и оседают на стенках воздуховодов, что имеет достаточную опасность. В связи с этим необходимо применять меры по очистке воздуховодов.

На первом месте оказались неисправности электрооборудования, приводящие к короткому замыканию, а затем к пожару. В данном вопросе нужно уделить внимание техническому обслуживанию, ведь специалисты, которые эксплуатируют и монтируют электроустановки и сети грамотнее в технических моментах, чем обычные граждане. Поэтому необходимо уделить особое внимание техническому аспекту обслуживания во избежание неисправностей [5].

В связи с тем, что причина, занимающая первое место – это неисправность электроприборов, можно сделать вывод, что не уделяется

достаточно внимания профилактике пожаров. Изучив причины и последствия пожаров в торговых центрах можно сделать вывод, что необходимо требовать от персонала выполнения требований правил устройства электроустановок, проверять эксплуатацию электроприборов, вести профилактику и контроль за состоянием противопожарной безопасности.

1.2 Система обеспечения пожарной безопасности предприятий торговли

В соответствии с [6] система обеспечения пожарной безопасности – это совокупность сил и средств, а также мер правового, организационного, экономического, социального и научно-технического характера, направленных на профилактику пожаров, их тушение и проведение аварийно-спасательных работ. Основными элементами системы обеспечения пожарной безопасности являются органы государственной власти, органы местного самоуправления, учреждения социального обслуживания и граждане, принимающие участие в обеспечении пожарной безопасности в соответствии с законодательством Российской Федерации.

Целью системы обеспечения пожарной безопасности объекта является предотвращение пожара, обеспечение безопасности людей и защита имущества при пожаре [7].

Система обеспечения пожарной безопасности объекта защиты включает в себя:

- систему предотвращения пожара;
- систему противопожарной защиты;
- комплекс организационно-технических мероприятий по обеспечению пожарной безопасности [8].

На любом объекте существует угроза нанесения ущерба имуществу и здоровью людей при возникновении неконтролируемого возгорания или пожара. Основным способом решения этой проблемы является установка системы пожарной сигнализации, которая предназначена для обнаружения

очагов возгорания и управления системами оповещения людей о пожаре, установками автоматического пожаротушения, а также технологическим оборудованием [9].

Зачастую сам процесс организации пожарной безопасности вызывает массу затруднений. В каждой организации распорядительным документом установлен противопожарный режим, в т. ч. определены и оборудованы места для курения, определены места и допустимое количество одновременно находящихся в помещениях сырья, полуфабрикатов и готовой продукции, установлен порядок уборки горячих отходов и пыли, определен порядок обесточивания электрооборудования в случае пожара и по окончании рабочего дня, регламентированы порядок проведения временных огневых и других пожароопасных работ, порядок осмотра и закрытия помещений после окончания работы, действия работников при обнаружении пожара, определены порядок и сроки прохождения противопожарного инструктажа [10].

Пожарная опасность торговых центров связана, в первую очередь, с массовым пребыванием людей, большой площадью данных объектов, а также нахождением (в т.ч. в пределах одного здания) помещений или группы помещений различных классов функциональной пожарной опасности.

Предотвращение возникновения пожара, обеспечение безопасности людей в случае его возникновения, а также создание благоприятных условий для его ликвидации может быть обеспечено только исправным состоянием всех систем и средств противопожарной защиты объекта, соблюдением требований пожарной безопасности и слаженными действиями работников торгово-развлекательного центра, которые достигаются в процессе проведения обучения мерам пожарной безопасности и практических тренировок.

Эксплуатация торговых центров, как правило, связана с необходимостью защиты объекта автоматическими системами противопожарной защиты различных видов (система пожарной сигнализации, система оповещения и управления эвакуацией людей при пожаре, автоматические установки пожаротушения, система дымоудаления и др.) [10].

Здания торговых центров оборудуются автоматическими установками пожаротушения и автоматической пожарной сигнализации в соответствии с требованиями [11].

Учитывая значительные площади, занимаемые торгово-развлекательными центрами, этажность, можно сделать вывод, что все торговые центры должны оборудоваться автоматической установкой пожарной сигнализации, при этом большинство из них подлежат защите автоматическими установками пожаротушения.

1.3 Обзор автоматических систем пожаротушения

Автоматическая установка пожаротушения (АУПТ) – это совокупность стационарных технических средств тушения пожара путем выпуска огнетушащего вещества, которые автоматически срабатывают при превышении контролируемым фактором пожара установленных пороговых значений.

АУПТ по виду огнетушащего вещества бывают:

- жидкостные (вода, водные растворы, другие огнетушащие жидкости);
- пенные;
- газовые;
- порошковые;
- аэрозольные [12].

Установка пожаротушения в магазине или торговом центре должна обеспечивать:

- реализацию эффективных технологий пожаротушения, оптимальную инерционность, минимально вредное воздействие на защищаемое оборудование;
- срабатывание в течение времени, не превышающего длительности начальной стадии развития пожара (критического времени свободного развития пожара);

- необходимую интенсивность орошения или удельный расход огнетушащего вещества;

- тушение пожара в течение времени, необходимого для введения в действие оперативных сил и средств;

- требуемую надежность функционирования [13].

Оборудованию АУПТ подлежат здания магазинов, супермаркетов, торговых центров, крытых рынков и других организаций торговли:

- одноэтажные при размещении торгового зала и подсобных помещений площадью более 200 м² в подвале;

- одноэтажные при размещении торгового зала и подсобных помещений в надземной части при площади здания 3500 м² и более;

- двухэтажные общей торговой площадью 3500 м² и более, а также при наличии торгового зала в цокольном или подвальном этаже – независимо от величины торговой площади;

- трёхэтажные и более – независимо от площади;

- специализированных организаций торговли по продаже ЛВЖ и ГЖ – независимо от площади.

В случаях, когда в целом здание не подлежит оборудованию АУПТ, данными установками должны быть защищены следующие отдельные помещения магазинов и супермаркетов:

- площадью 500 м² и более в надземных этажах встроенные и встроенно-пристроенные в здания другого назначения, в том числе и в многоквартирные жилые дома;

- площадью 200 м² и более в подвальных и цокольных этажах встроенные и встроенно-пристроенные в здания другого назначения, в том числе и в многоквартирные жилые дома;

- складские помещения для хранения каучука, целлулоида и изделий из него, спичек, пиротехнических изделий – независимо от площади и этажа размещения;

- складские помещения категории В1, расположенные в цокольных и подвальных этажах, независимо от площади;

- складские помещения категорий В2, В3 площадью 300 м² и более, расположенные в цокольном и подвальном этажах;

- складские помещения категорий В2, В3 площадью 1000 м² и более, расположенные в надземных этажах [14].

В магазинах, супермаркетах и торговых центрах, как правило, применяются спринклерные автоматические установки водяного пожаротушения. Эти установки состоят из:

- водопитателя (насосной станции с пожарными резервуарами или городского водопровода);

- узла управления – устройства, обеспечивающего запуск насосов, подачу воды в трубопроводы и формирование сигналов о пожаре;

- подающих, питающих и распределительных трубопроводов;

- оросителей.

Принцип действия таких автоматических установок пожаротушения следующий: при возникновении пожара в помещении магазина вследствие повышения температуры разрушается тепловой замок на спринклерном оросителе (стеклянная герметичная колба, заполненная жидкостью с определённой температурой кипения). После разрушения теплового замка под действием давления воды в трубопроводе открывается клапан на оросителе (металлическая заглушка с полимерным уплотнителем), и из оросителя начинает поступать вода на тушение пожара. Вследствие падения давления в трубопроводе срабатывает сигнальный клапан в узле управления и запускается пожарный насос, а также поступает сигнал на запуск иных противопожарных систем [15].

Для тушения огня в установках пенного пожаротушения используется экологически безопасная пена из инертного газа. Пенные установки по конструкции напоминают водяные, но в отличие от последних оснащены генераторами, которые позволяют подавать гораздо большее количество

огнетушащего вещества. Пена заполняет все помещение, эффективно справляясь с пожаром. Водяные или пенные виды автоматике тушения огня, как правило, оборудуются отдельной насосной станцией для непрерывной доставки воды при возгорании [16].

В газовых системах для тушения пожара используется сжатый или сжиженный газ. Он вытесняет из помещения кислород и таким образом подавляет процесс горения. Газ тоже экологически безвреден и при этом не портит оборудование, ценные бумаги и иное имущество, чего не скажешь о воде и пене. Устройство не должно срабатывать в случае нахождения людей на объекте, а перед самым срабатыванием необходимо сопровождение комплекса световой, звуковой сиреной для оповещения о необходимости немедленно покинуть помещение. Учитывая принцип работы таких систем, их применение требует обязательной эвакуации людей с объекта [15].

Менее распространенные типы установок – порошковые и аэрозольные. Они имеют ограниченную область применения: например, не подходят для помещений, где находятся самовозгорающиеся материалы. Оборудование для порошкового пожаротушения работает по принципу подачи к очагам возникновения огня мелкодисперсного порошка. Автоматическими установками с порошком сегодня оборудуются все административные и общественные здания. При повышении температуры до определенной отметки начинает активно выделяться рабочий газ, который вытесняет порошок из коллектора в помещение, образуя некое облако. Это облако накрывает источник огня, охлаждая поверхность накрывания. Продукт термического разложения порошка препятствует дальнейшему распространению пламени.

Порошковые установки, как и все остальные их виды, делят на две категории:

- модульные;
- с централизованным управлением [16].

В модульной системе вещество содержится в определенных модулях, которые имеют стартер для запуска, а также небольшую цистерну со сжатым

газом. Количество порошка в модульных емкостях зависит от площади защищаемого помещения, способа крепления модулей. Агрегатные (централизованные) средства тушения огня хранят рабочий порошок в общем резервуаре. Количество выбрасываемого вещества зависит лишь от площади объекта.

Преимущества порошковых автоматизированных стационарных систем пожаротушения на объекте:

- высокая эффективность;
- низкая стоимость монтажа;
- универсальность использования;
- минимум возможного повреждения охраняемых предметов.

Их недостатки:

- трудоёмкость уборки помещения после срабатывания системы;
- необходимость периодической замены порошка по причине слеживания;
- ограничения на использование на объектах ниже 3-го класса огнестойкости [17].

Система аэрозольного пожаротушения в основе использует тонкодисперсную порошкообразную массу, из которой затем образуется пламя-гаситель – аэрозоль. При формировании этого вещества происходит химическая реакция сжигания твердых составов, вследствие чего образуется смесь твердых частиц и горячих газов. Эта смесь и образует аэрозольную пленку, которая при выходе равномерно заполняет весь объем помещения, препятствуя образованию основного горячего вещества – кислорода. Пламя начинает быстро затухать.

Таким образом, алгоритм работы таких установок можно разделить на несколько простых этапов:

- обнаружение возгорания;
- образование аэрозоли из дисперсного порошка;
- распределение вещества по объему помещения;

- поглощение кислорода аэрозолем;
- затухание огня.

Минусами использования систем этого типа является парниковый эффект в помещении в результате выброса пара, а, следовательно, затруднение эвакуации людей из здания. Также аэрозольные системы пожаротушения обладают токсичностью. Монтаж данного оборудования не разрешен во взрывоопасных помещениях [18].

Монтаж АУПТ может выполняться только специализированными организациями, имеющими лицензию МЧС России на данный вид деятельности. АУПТ монтируется в соответствии с проектной (рабочей) документацией, разработанной проектной организацией, являющейся членом СРО в области архитектурно-строительного проектирования.

При эксплуатации АУПТ в магазине или в торговом центре должны соблюдаться следующие требования:

- АУПТ должна соответствовать проектной (рабочей) документации;
- АУПТ должна находиться в исправном состоянии, в автоматическом режиме;
- должны проводиться регламентные работы по техническому обслуживанию и планово-предупредительному ремонту. Указанные работы должны выполняться организациями, имеющими соответствующую лицензию МЧС России. Регламентные работы должны проводиться в соответствии с годовым планом-графиком, утверждённым руководителем объекта;
- в зданиях магазинов, супермаркетов, торговых центров, оборудованных АУПТ, должна храниться исполнительная документация на установки (акты приёмки систем в эксплуатацию, сертификаты и паспорта на оборудование и материалы, исполнительные схемы, акты на скрытые работы, акты испытаний, и т.д.);
- в помещении диспетчерского пункта (пожарного поста) должна иметься инструкция о порядке действий дежурного персонала при получении

сигналов о пожаре и неисправности установок (систем) противопожарной защиты объекта;

- диспетчерский пункт (пожарный пост) обеспечивается телефонной связью и ручными электрическими фонарями;

- должны проводиться периодические проверки работоспособности АУПТ с составлением соответствующих актов проверки, а также испытания трубопроводов установки;

- оборудование и элементы, выработавшие определённый заводом-изготовителем ресурс (оросители, сигнальные клапаны, запорная арматура, и т.п.) должны своевременно заменяться [19].

Тип установки пожаротушения, способ тушения, вид огнетушащего вещества определяются организацией-проектировщиком с учетом пожарной опасности и физико-химических свойств производимых, хранимых и применяемых веществ и материалов, а также особенностей защищаемого оборудования.

Следует помнить, что автоматические установки газового пожаротушения запрещается применять для помещений с большим количеством людей (50 человек и более). Аналогичный запрет относится и к автоматическим установкам аэрозольного и порошкового пожаротушения.

Оптимальным типом установки пожаротушения, в большинстве случаев, является спринклерные установки водяного пожаротушения, при этом огнетушащие вещества, запрещённые к использованию для помещений с большим количеством людей (газ, порошок), могут использоваться для защиты отдельных помещений торговых центров, не имеющих нормативных ограничений на использование данных огнетушащих веществ [20].

1.4 Особенности пожаротушения тонкораспылённой водой

Пожаротушение тонкораспылённой водой – это современная, быстро набирающая популярность, высокоэффективная технология пожаротушения. В

качестве огнетушащего вещества используется вода, подаваемая под высоким давлением через специальные распыляющие форсунки, благодаря чему создается мелкодисперсный туман из капель величиной не более 100-150 микрон, который быстро заполняет защищаемое помещение [21].

Принцип действия установки тушения тонкораспыленной водой состоит в следующем:

- датчики подают сигнал на запорно-пусковое устройство сосуда с источником холодного газа;
- вытесняющий газ (воздух, азот, двуокись углерода) поступает в формирователь газожидкостной среды и в сосуд с огнетушащим составом;
- внутри емкости создается давление, вода с добавками трансформируется в газожидкостную смесь;
- смесь для тушения поступает через питательный водопровод в разветвленную по защищаемой зоне систему труб;
- водой высокого давления через калибрующие оросители создаются облака, завесы, экраны.

Задача МУПТВ – применение оросителей для создания объема водяной пыли в заданном направлении. Становятся доступными классы возгораний, которые не гасят обычной консистенцией.

Системы с тонкораспыленной водой предназначены для тушения пожара класса А (горения твердых веществ с тлением или без него), класса В (горения жидких веществ, в том числе неводорастворимых и водорастворимых веществ, сжижаемых твердых веществ) и класса С (горения газообразных веществ), а также электрического оборудования под напряжением до 1000 В, согласно ГОСТ 27331-87 [23].

Согласно [24], автоматическая установка пожаротушения тонкораспыленной водой подходит для установки в развлекательных, торговых и спортивных центрах, кинотеатрах и в других объектах с массовым нахождением людей.

Система пожаротушения тонкораспыленной водой имеет ряд

преимуществ перед другими способами пожаротушения. Так, она позволяет охватить большую площадь покрытия с несколькими источниками возгорания (в том числе и расположенными в труднодоступных местах). В то же время расход огнетушащего вещества значительно меньше, чем в классических системах пожаротушения – около 1,5 л/м².

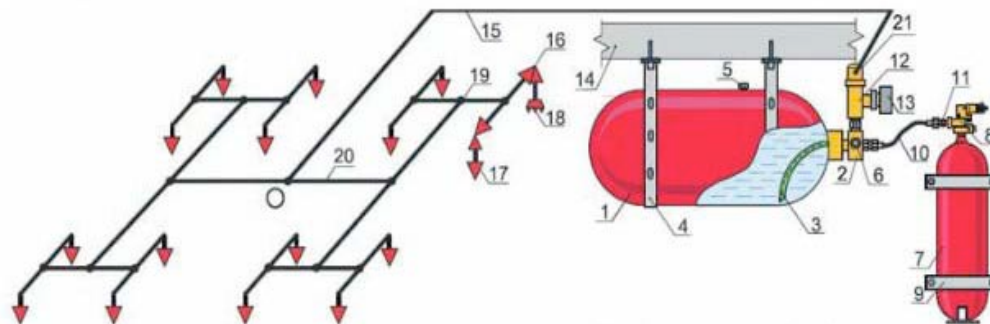


Рисунок 4 – Установка пожаротушения тонкораспыленной водой:

- 1 – сосуд хранения огнетушащего вещества, 2 – формирователь газожидкостной смеси, 3 – сифонная трубка, 4 – лента монтажная, 5 – болт дренажный, 6 – предохранительный клапан, 7 – пусковой баллон с газом-вытеснителем, 8 – запорно-пусковое устройство, 9 – кронштейн, 10 – рукав высокого давления, 11 – штуцер промежуточный, 12 – распределительный трубопровод, 13 – сигнализатор давления, 14 – потолочное перекрытие, 15 – питающий трубопровод, 16 – узел направленной доставки, 17 – ороситель, 18 – блок оросителей, 19 – стандартный тройник, 20 – распределительный трубопровод, 21 – узел подключения устройства для заправки емкости составом огнетушащего вещества

Водяной туман, который возникает во время распыления, перекрывает доступ кислорода к огню, предотвращая большее воспламенение. Мелкие частички воды эффективно борются с дымом, а паровой занавес, который остается в помещении в течение 15 минут, оседает на поверхности тонкой водяной пленкой и предотвращает возможность повторного возгорания.

Вода, которая используется в качестве огнетушащего вещества, безопасна для людей и позволяет проводить эвакуацию во время работы автоматической установки пожаротушения тонкораспыленной водой. Также стоит отметить более простой способ установки этой системы, так как

оборудование продается в виде готового модуля.

Несмотря на преимущества, система пожаротушения тонкораспыленной водой имеет несколько недостатков. В первую очередь, это ограниченное время распыления, так как оно напрямую зависит от количества вытесняющего газа в установке. Его может оказаться недостаточно для ликвидации большого очага пламени. Устранить этот недостаток можно с помощью установки с компрессорной подачей вытесняющего агента, но это повлияет на стоимость оборудования. Кроме того, рабочие отверстия распылителей нуждаются в регулярной проверке и чистке, так как со временем они могут забиться пылью, осадками, другими веществами [25].

1.5 Выводы по главе 1

В данной главе были рассмотрены проблемы пожарной безопасности и ее обеспечение на предприятиях торговли, приведены основные причины, мероприятия по предупреждению и тушению пожаров. Представленная статистика показала, что количество пожаров в торговых центрах в России из года в год существенно не уменьшается, а масштабы их разрушительных последствий постоянно растут. Законодательная база РФ обязывает устанавливать системы пожарной безопасности на объектах защиты.

Проведен анализ автоматических систем пожаротушения, рассмотрены особенности их применения. На основе проведенного анализа в качестве проектного решения предлагается система пожаротушения тонкораспыленной водой, которая имеет ряд преимуществ перед другими способами пожаротушения.

2 Характеристика объекта исследования

2.1 Общее представление об объекте

Исследуемым объектом является помещение магазина «Fix Price» находящегося на территории торгового центра «Гранд», расположенного по адресу: г. Юрга, пр. Победы, 14.

Основные характеристики здания:

- ТЦ «Гранд» располагается на 1 этаже жилого дома;
- этажность здания – 5 этажей, в том числе, жилые помещения со 2 по 5 этажи, торгово-развлекательная часть здания;
- степень огнестойкости торгового центра – II;
- класс конструктивной пожарной опасности здания – С0;
- здание многофункциональное. Площадь объекта составляет 340 м².

В помещении торгового центра «Гранд» имеется 1 основной выход и 4 эвакуационных. Стены здания сооружены из стеновых керамзитобетонных панелей. Перекрытия – железобетонные плиты, перегородки кирпичные и гипсокартонные. Отопление центральное, водяное.

Классы функциональной пожарной опасности групп размещаемых помещений – Ф 3.1 (предприятия торговли), Ф 5.1 (технические помещения, обслуживающие здание). Объемно-планировочные решения приняты исходя из особенностей торгового центра и создания максимальных удобств для посетителей. Согласно требованиям нормативных документов в области пожарной безопасности исследуемый объект защищен автоматической пожарной сигнализацией [26].

Пожарная нагрузка в магазине создаётся наличием широкого ассортимента товарных наименований примерно в 20 категориях (товары для дома, косметика и гигиена, канцелярские товары и книги, одежда, игрушки, бытовая химия, а также продукты питания длительного хранения и напитки и

др.). В магазине «Fix Price» одновременно в обращении находится довольно широкий ассортимент веществ и материалов: бытовая химия, текстильная продукция, обувь, посуда из пластика, канцтовары, электротовары, бумага (картонные коробки), деревянные поддоны и т.д.

Все помещения торгового центра делятся на два пожарных отсека, имеющих самостоятельные инженерные коммуникации в соответствии с [27]. Деление на отсеки выполнено противопожарной стеной с пределом огнестойкости REI 150, возведенной на всю высоту помещения торгового центра. Примыкания противопожарной стены к колоннам, наружным стенам и покрытию выполнены в плотную, без зазоров в соответствии с [28].

В противопожарных отсеках помещения различного функционального назначения выделены противопожарными перегородками I-го типа с пределом огнестойкости EI 45.

2.2 Анализ системы пожарной безопасности

На исследуемом объекте основными источниками зажигания являются:

- тепловое проявление электрической энергии в виде коротких замыканий, больших переходных сопротивлений;
- открытый огонь и искры при неосторожном обращении с огнем, нарушение противопожарного режима и регламента проведения огневых работ и т.п.

Основными горючими материалами в магазине «Fix Price» являются: бумага, текстильные изделия, пластик, резина, древесина. Для предотвращения образования в горючей среде источников зажигания в помещении магазина предусмотрено следующее:

- эксплуатация электрических сетей, электроустановок и электрических изделий, а также контроль за их техническим состоянием осуществляется в соответствии с требованиями приказа Министерства энергетики РФ от 13.01.2003 г. № 6 [29];

- с целью предотвращения перегрузки и защиты от короткого замыкания силовые и осветительные электрические сети имеют автоматы защиты, что исключает возникновение пожара;

- соединения токоведущих жил электропроводов выполнены пайкой, опрессовкой, специальными зажимами, что исключает возникновение пожара от перегрева проводов в результате высоких переходных сопротивлений.

Помещение магазина не оборудовано автоматической системой пожаротушения. Пожарный кран расположен в цокольном этаже. Огнетушители ОП-5 в количестве трех штук расположены во всех помещениях магазина, из расчета 1 пятилитровый порошковый огнетушитель на каждые 200 м² помещения. В офисном, торговом и служебных помещениях присутствует АУПС, включающая в себя дымовые пожарные извещатели типа ИП 212-3СУ и ИП 212-45, а также извещатели пожарные ручные типа ИПР 513-10, система видеонаблюдения (внутренняя и внешняя), всего 9 камер.

Включение противопожарных систем и отключение соответствующих инженерных сетей осуществляется автоматически и дистанционно от пожарных извещателей, а также вручную – из центра управления противопожарной защиты. Помещение центра управления находится в помещении видеоконтроля. На прибор автоматической пожарной сигнализации в центре управления обеспечивается вывод сигналов от противопожарной системы с расшифровкой места поступления сигнала. С прибора автоматической пожарной сигнализации из центра управления предусмотрена автоматическая передача сигнала о пожаре на пульт подразделения пожарной охраны.

В помещении видеоконтроля устанавливается ПКПОП «С-2000-КПБ», который связан интерфейсом (АБ) с прибором ППКОП «Сигнал-20 П» находящейся в торговом зале магазина и контролирующей состояние пожарных извещателей и ручных пожарных извещателей.

Система оповещения и управления эвакуацией согласно СП 3.13130.2009 [30] при площади помещения менее 500 м² предусматривается первого типа. СОУЭ на анализируемом объекте принята второго типа.

Оповещение и управление эвакуацией производится посредством ПКИ-1 «Иволга», эвакуационные выходы обозначены световыми табло «ВЫХОД» и комбинированными светозвуковыми оповещателями «Октава 12В». В качестве резервного источника питания принят Скат-1200 со встроенным аккумулятором АКБ 12Ач. Включение системы оповещения и управления эвакуацией производится автоматически при срабатывании автоматической пожарной сигнализации. Пульт центра управления обеспечивает управление всеми системами и установками; круглосуточный автоматический контроль исправности оборудования всех подсистем и соединительных линий; полную информативность, достоверность и надежность.

2.3 Обоснование необходимости совершенствования системы пожарной безопасности

По результатам анализа системы пожарной безопасности магазина «Fix Price» установлено, что в целом противопожарная защита в удовлетворительном состоянии, но имеется ряд недостатков:

- элементы автоматической системы пожарной сигнализации требуют обслуживания (сильное запыление), физически устарели, что может привести к несрабатыванию во время пожара;
- пожарные извещатели часто дают ложную сработку, по причине запыленности и попадания внутрь камеры извещателя различных насекомых;
- учитывая высокую пожарную нагрузку и возможности собственников магазина, есть необходимость проектирования АУПТ с последующей разработкой рекомендаций по её внедрению.

Также при проведении анализа противопожарной защиты исследуемого объекта выяснилось, что организационные мероприятия по пожарной безопасности проводятся формально. В связи с этим необходимы мероприятия по разработке инженерно-технических решений по повышению эффективности систем противопожарной защиты объекта. Эксплуатация торгово-

развлекательных центров, как правило, связана с необходимостью защиты объекта автоматическими системами противопожарной защиты различных видов (система пожарной сигнализации, система оповещения и управления эвакуацией людей при пожаре, автоматические установки пожаротушения и др.) [31].

На исследуемом объекте планируется повышение эффективности противопожарной защиты путем:

- усовершенствования автоматической установки пожарной сигнализации;
- установка системы оповещения и управления эвакуацией людей при пожаре с звуковым оповещением;
- установка автоматической системы пожаротушения тонкораспыленной водой.

3 Расчеты и аналитика

3.1 Автоматическая установка пожарной сигнализации

В «Техническом регламенте о требованиях пожарной безопасности» [32] сформулированы общие обязательные требования к пожарной сигнализации. Среди основных способов защиты людей и имущества от воздействия опасных факторов пожара является устройство систем обнаружения пожара (установок и систем пожарной сигнализации), оповещения и управления эвакуацией людей при пожаре.

Системы пожарной сигнализации, оповещения и управления эвакуацией людей при пожаре должны быть установлены на объектах, где воздействие опасных факторов пожара может привести к травматизму и (или) гибели людей. Безопасная эвакуация людей из зданий, сооружений и строений при пожаре считается обеспеченной, если интервал времени от момента обнаружения пожара до завершения процесса эвакуации людей в безопасную зону не превышает необходимого времени эвакуации людей при пожаре. Системы обнаружения пожара (установки и системы пожарной сигнализации), оповещения и управления эвакуацией людей при пожаре должны обеспечивать автоматическое обнаружение пожара за время, необходимое для включения систем оповещения о пожаре в целях организации безопасной (с учетом допустимого пожарного риска) эвакуации людей в условиях конкретного объекта.

Автоматические установки пожарной сигнализации должны обеспечивать информирование дежурного персонала об обнаружении неисправности линий связи и технических средств оповещения людей о пожаре и управления эвакуацией людей, управления системами противопожарной защиты, приборами управления установками пожаротушения. Пожарные извещатели и побудители автоматических установок пожаротушения, систем

пожарной сигнализации должны располагаться в защищаемом помещении таким образом, чтобы обеспечить своевременное обнаружение пожара в любой точке этого помещения. Системы пожарной сигнализации должны обеспечивать подачу светового и звукового сигналов о возникновении пожара на приемно-контрольное устройство в помещении дежурного персонала или на специальные выносные устройства оповещения [32].

В помещениях магазина «Fix Price» установлены пожарные дымовые извещатели ИП 212-3СУ и ИП 212-45. На данный момент извещатели потеряли свою актуальность, так как с течением времени производятся более новые извещатели с улучшенными характеристиками. Существуют новые пожарные извещатели, которые существенно сокращают устанавливаемое количество приборов и шлейфов в отличие от имеющихся, а также отличаются наибольшей эффективностью.

Имеющаяся автоматическая установка пожарной сигнализации была установлена до 2016 года. Срок эксплуатации пожарных извещателей варьируется от 5 до 10 лет, следовательно, установленные пожарные извещатели физически устарели. Из-за старения электронных компонентов пожарной сигнализации в процессе эксплуатации происходит значительное изменение чувствительности извещателя из-за накопления пыли или грязи на стенках дымовой камеры и на оптических элементах.

На основании пункта 7 таблицы А.1 свода правил [33] предусмотрена защита помещений магазина безадресной системой пожарной сигнализации.

В таких системах приёмно-контрольные приборы определяют состояние шлейфа сигнализации, измеряя электрический ток в шлейфе сигнализации с установленными в него извещателями, которые могут находиться лишь в двух статических состояниях: «норма» и «пожар».

При фиксации фактора пожара извещатель формирует извещение «Пожар», скачкообразно изменяя своё внутреннее сопротивление, и, как следствие, изменяется ток в шлейфе сигнализации. Важно отделить тревожные извещения от служебных, связанных с неисправностями в шлейфе

сигнализации или ложными срабатываниями. Для этого извещатели определённым образом подключаются к линии шлейфа сигнализации, с учётом их индивидуального внутреннего сопротивления в состоянии «Норма» и «Пожар» [34].

Для традиционных систем предусматриваются такие возможности, как автоматический сброс питания пожарного извещателя с целью подтверждения сработки, возможность обнаружения нескольких сработавших извещателей в шлейфе, а также реализация механизмов, предусматривающих минимизацию влияния переходных процессов в шлейфах. Неадресный прибор считается двухпороговым, если он выдает сигнал «Пожар 1» при подтвержденном срабатывании одного извещателя и сигнал «Пожар 2» при подтвержденном срабатывании второго в том же шлейфе или зоне.

В качестве технических средств обнаружения пожара принимаем дымовые пожарные извещатели типа «ИП 212-63», устанавливаемые во всех помещениях кроме санузлов, помещений с мокрыми процессами, венткамер, лестниц, помещений категории В4 и Д по пожарной опасности (Таблица А.2 СП 5.13130.2009) [35], извещатели пожарные ручные типа «ИПР 535-8-А».

Выбор типа прибора приемно-контрольного и управления пожаротушения и другого оборудования произведён в соответствии с требованиями государственных стандартов, норм пожарной безопасности, технической документации и с учётом климатических, механических, электромагнитных и других воздействий. В качестве ППКУП предлагается использовать прибор приемно-контрольный и управления пожаротушения «С2000-АСПТ».

ППКУП «С2000-АСПТ» и ручные пожарные извещатели устанавливаются в торговом зале, на стене с негорючим основанием и размещаются таким образом, чтобы высота от уровня пола до оперативных органов управления и индикации указанной аппаратуры соответствовала требованиям эргономики. А именно – при размещении аппаратуры, имеющей органы ручного управления и оперативную индикацию, учитывать требования

ГОСТ 22269-76 [36], а для размещения аппаратуры, не требующей постоянного контроля состояния и её индикации – требования ГОСТ 12.2.033-78 [37].

На рисунке 5 представлен блок приёмно-контрольный и управления автоматическими средствами пожаротушения «С2000-АСПТ» и предназначен для:

- защиты одного направления пожаротушения;
- управления в автоматическом и дистанционном режимах установками пожаротушения газового, порошкового, аэрозольного типов, а также модульными установками пожаротушения тонкораспылённой водой;
- приёма и обработки сигналов от автоматических и ручных пожарных извещателей;
- управления звуковыми и световыми оповещателями;
- контроля исправности цепей управления АУП, световых и звуковых оповещателей;
- контроля исправности автоматической установки пожаротушения.

Блок предназначен для установки внутри закрытых помещений и рассчитан на круглосуточный режим работы. Конструкция блока не предусматривает его использование в условиях воздействия агрессивных сред, пыли, а также во взрывопожароопасных помещениях [38]. Основные характеристики представлены в таблице 1.

Таблица 1 – Основные характеристики ППКУП «С2000-АСПТ»

Наименование параметра	Значение параметра
Диапазон напряжений основного источника электропитания (переменного тока частотой 50±1Гц)	от 187 В до 242В
Диапазон напряжений резервного источника электропитания (постоянного тока)	от 22 В до 28В
Вариант установки	настенный
Степень защиты	IP30
Масса блока – не более	6 кг
Габаритные размеры блока – не более	305x255x95 мм
Количество шлейфов сигнализации	3



Рисунок 5 – Прибор приемно-контрольный и управления пожаротушения
«С2000-АСПТ»

На рисунке 6 представлен внешний вид дымового пожарного извещателя типа ИП 212-63.



Рисунок 6 – Извещатель пожарный дымовой ИП 212-63

Пожарный дымовой оптико-электронный извещатель ИП212-63 служит для обнаружения признаков пожара (задымленности). Извещатель предназначен для круглосуточной работы с любым приемно-контрольным прибором, обеспечивающим постоянное (или знакопеременное) напряжение питания в шлейфе сигнализации и воспринимающим сигнал «Пожар» в виде дискретного уменьшения внутреннего сопротивления извещателя в прямой полярности.

Основные особенности ИП-212-63:

- отображение режимов работы светодиодным индикатором («Дежурный режим» – мигание индикатора с периодом 8 с, «Пожар» – постоянное свечение);

- высокая помехозащищенность.

- кнопка для ручного контроля извещателя.

Извещатель имеет возможность подключения внешнего устройства оптической сигнализации (выносного светового индикатора) для дополнительной индикации режима «ПОЖАР». Сигнал срабатывания извещателя сохраняется после окончания воздействия на извещатель продуктов горения (дыма). Сброс сигнала производится отключением или переполюсовкой питания извещателя на время не менее 1. Основные технические характеристики представлены в таблице 2 [39].

Таблица 2 – Технические характеристики пожарного извещателя ИП 212-63

Наименование параметра	Значение
Чувствительность при определении задымлённости (удельная оптическая плотность окружающей среды, при которой формируется извещение «Пожар»)	от 0,05 дБ/м до 0,2 дБ/м
Допустимая фоновая освещенность от искусственного и/или естественного освещения, не более	12000 лк
Напряжение питания постоянного тока (с возможной переполюсовкой длительностью до 100 мс и периодом повторения не менее 0,7 с)	от 9 В до 30 В
Ток потребления в дежурном, не более	75 мкА
Максимально допустимый ток извещателя в режиме «ПОЖАР» без учета выносного светового индикатора, не более	25 мА
Габаритные размеры, не более	Ø104×50 мм
Степень защиты оболочкой	IP40
Масса с базовым основанием, не более	150 г
Средняя наработка на отказ, не менее	60 000 часов
Средний срок службы, не менее	10 лет
Диапазон рабочих температур	от -30 °С до +55 °С
Относительная влажность воздуха при температуре +40 °С, до	93 %

Извещатель пожарный ручной ИП535-8-А (рисунок 7) предназначен для

ручного включения сигнала «Пожар» в системах пожарной сигнализации.



Рисунок 7 – Ручной пожарный извещатель «ИПР 535-8-А»

Извещатель рассчитан на непрерывную круглосуточную работу в закрытых отапливаемых помещениях совместно с приемно-контрольными пожарными приборами, имеющими шлейф пожарной сигнализации знакопостоянного тока. Питание извещателя производится от шлейфа пожарной сигнализации, полярность подключения извещателя к шлейфу пожарной сигнализации может быть произвольной. Извещатель выдаёт сигнал «Пожар» в шлейф сигнализации путем увеличения потребляемого тока [40]. Основные технические характеристики представлены в таблице 3 [41].

. Таблица 3 – Технические характеристики пожарного извещателя «ИПР 535-8-А»

Наименование параметра	Значение
Диапазон напряжений питания от шлейфа сигнализации ППКП	10-25 В
Ток потребления в дежурном режиме, не более	80 мкА
Время перехода в режим «Пожар», не более	6 с
Динамическое сопротивление извещателя в режиме «Пожар»	$1,5 \pm 0,3$ кОм
Усилие, прикладываемое к кнопке, для перехода в режим «Пожар»	25Н
Габаритные размеры, не более	100×90×45 мм
Масса, не более	100 г
Степень защиты оболочкой (при монтаже на ровную поверхность)	IP40
Средняя наработка на отказ, не менее	60000 часов
Средний срок службы, не менее	10 лет

Извещатель предназначен для эксплуатации в закрытых помещениях или на открытом воздухе под навесом при температуре окружающего воздуха от минус 10°С до плюс 55°С, относительной влажности воздуха до 95% при температуре 40°С и атмосфере типа II (промышленная).

Включение режима «Пожар» производится нажатием приводной кнопки вниз до упора. Возврат кнопки в исходное положение производится нажатием вверх прилагаемым специальным ключом через отверстие в нижней стенке корпуса извещателя. Переход извещателя в дежурный режим работы происходит при отключении напряжения ШПС на время не менее 2 с.

3.2 Система оповещения и управления эвакуацией людей при пожаре

3.2.1 Состав применяемого оборудования и его характеристики

Требования пожарной безопасности по оснащению зданий (сооружений) различными типами систем оповещения и управления эвакуацией людей при пожаре изложены в таблице 2 СП 3.13130.2009 «Системы противопожарной защиты. Система оповещения и управления эвакуацией людей при пожаре. Требования пожарной безопасности». Исходя из данной таблицы, организации торговли с площадью свыше 500 м² оборудуются вторым типом системы оповещения. В зависимости от способа оповещения, деления здания на зоны оповещения и других характеристик СОУЭ подразделяется на 5 типов (таблица 1 СП 3.13130.2009) [31].

Согласно СП 3.13130.2009, проектом предусматривается звуковая система оповещения, соответствующая второму типу СОУЭ. Система оповещения о пожаре предназначена для своевременного оповещения персонала и посетителей объекта о возникшей угрозе пожара. Система оповещения и управления эвакуацией людей при пожаре обеспечивает в защищаемых помещениях:

- световое оповещение людей с использованием световых табло

«Выход» устанавливаемых в защищаемых помещениях на путях эвакуации;

- звуковое оповещение людей о пожаре [31].

В качестве компонентов СОУЭ предлагается использовать:

- оповещатели световые «Выход» типа «Призма-102» устанавливаемые у выходов. Оповещатели световые, устанавливаются на высоте не менее 2,0 м от уровня пола п. 5.5 СП 3.13130.2009 и находятся в постоянно включенном режиме;

- оповещатели звуковые типа «Призма-200», где количество оповещателей, их расстановка и мощность выбраны таким образом, чтобы обеспечить равномерность звукового поля и уровень звукового давления во всех местах постоянного и временного пребывания в соответствии с требованиями СП 3.13130.2009. Речевые оповещатели устанавливаются на высоте не менее 2,3 м от уровня пола, но не менее 150 мм от потолка до верхней части оповещателя п. 4.4 СП 3.13130.2009 .

Все оповещатели подключаются через коробки монтажные огнестойкие со встроенным изолятором короткого замыкания с тепловым взводом для предотвращения замыкания линии оповещения при тепловом воздействии на оповещатель. Коробки разместить в непосредственной близости от оповещателей [43].

Оповещатель охранно-пожарный световой «Призма-102» (рисунок 8) предназначен для указания путей эвакуации при возникновении опасности, а также в качестве информационного табло. Указатель выполнен в металлическом корпусе и выпускается в вариантах исполнения:

- «Призма-102» - указатель «ВЫХОД»;
- вариант исполнения 01 - указатель «Направление к выходу влево»;
- вариант исполнения 02 - указатель «Направление к выходу вправо»;
- вариант исполнения 03 - указатель «Запасный выход»;
- вариант исполнения 04 - указатель «Автоматика отключена»;
- вариант исполнения 05 - указатель «Порошок не входи»;
- вариант исполнения 06 - указатель «Порошок уходи».

Технические характеристики оповещателя охранно-пожарного светового «Призма-102» представлены в таблице 4 [44].

Таблица 4 – Технические характеристики оповещателя «Призма-102»

Наименование параметра	Значение
Напряжение питания постоянного тока	9-14 В
Максимальный потребляемый ток, не более	20 мА
Диапазон рабочих температур	минус 30...+ 55° С
Степень защиты оболочки при монтаже на ровную поверхность	IP41
Габаритные размеры, не более	290x100x20 мм
Масса, не более	0,5 кг
Срок службы, не менее	10 лет



Рисунок 8 – Оповещатель охранно-пожарный световой «Призма-102»

Оповещатель охранно-пожарный свето-звуковой «Призма-200» (рисунок 9) предназначен для тревожного или аварийного оповещения в системах охранно-пожарной сигнализации посредством подачи световых и звуковых сигналов. В конструкции оповещателя применены светодиоды повышенной яркости свечения. Для защиты от несанкционированного доступа внутрь оповещателя установлена антисаботажная кнопка (тампер) [45].



Рисунок 9 – Оповещатель охранно-пожарный свето-звуковой «Призма-200»

Светозвуковой оповещатель «Призма-200» содержит сирену со звуковым давлением 105 дБ, подключается к приемно-контрольным охранно-пожарным приборам (ППКОП). Оповещатель может использоваться и внутри помещения, и в качестве внешнего под навесом. Конструктивно «Призма-200» выполнена в ударопрочном брызгозащищенном пластмассовом корпусе. Технические характеристики оповещателя «Призма-200» представлены в таблице 5 [45].

Таблица 5 – Технические характеристики оповещателя «Призма-200»

Наименование параметра	Значение
Напряжение питания постоянного тока, по входу «сирена» и по входу «лампа»	9-14 В
Максимальный потребляемый ток светового канала, не более	65 мА
Максимальный потребляемый ток звукового канала, не более	200 мА
Уровень звукового давления на расстоянии $1 \pm 0,05$ м	от 90 дБ до 105 дБ
Диапазон частот звукового канала	от 200 Гц до 5 кГц
Диапазон рабочих температур	минус 30 ...+55°С
Относительная влажность воздуха при температуре + 40°С	до 93%
Степень защиты оболочкой при монтаже на ровную поверхность	IP41
Габаритные размеры, не более	140×200×67 мм
Масса, не более	0,4 кг
Срок службы оповещателя, не менее	10 лет

3.2.2 Расчет звукового давления

Характеристики оповещателей должны удовлетворять требованиям СП 3.13130.2009 «Системы противопожарной защиты. Система оповещения и управления эвакуацией людей при пожаре. Требования пожарной безопасности». Оповещатели, в зависимости от характера выдаваемых сигналов, подразделяют на световые, звуковые, речевые и комбинированные.

Уровень звукового давления, развиваемый звуковыми оповещателями на расстоянии $1,00 \pm 0,05$ м, должен быть установлен в пределах от 85 до 110 дБ [46].

Исходными данными для расчета являются:

- характеристики оповещателя: уровень звукового давления (при номинальном напряжении питания), измеренный на расстоянии 1 м от громкоговорителя;
- геометрические размеры озвучиваемого помещения;
- уровень шума (дБА) в помещении.

Уровень шума (дБА) в помещении нормируется в зависимости от назначения помещения и приводится в нормативно-справочной литературе [47].

Исходные данные: на основании СН 2.2.4/2.1.8.562-96 табл. 3 пункт 7 (торговые залы магазинов) – уровень шума $L_a = 60$ дБА; акустическое давление звуковых оповещателей (паспортные данные): не менее 105 Дб.

Рассчитаем необходимое звуковое давление в удалённой точке.

Расстояние от оповещателя до самой удалённой точки не превышает $L = 5$ м.

Требуемый уровень звукового давления в удалённой точке рассчитывается по формуле:

$$L_{\max} = L_a + 15 = 60 + 15 = 75 \text{ дБ} \quad (1)$$

Требуемое звуковое давление в удалённой точке рассчитывается по формуле:

$$P_{\max} = 10^{0.05(L_{\max} - 94)} = 10^{0.05(75 - 94)} = 0,112 \text{ Па} \quad (2)$$

Необходимое звуковое давление на расстоянии 1 м от громкоговорителя рассчитывается по формуле:

$$P_1 = P_{\max} \cdot L = 0,112 \cdot 5 = 0,560 \text{ Па} \quad (3)$$

Уровень звукового давления, которое должен развивать громкоговоритель на расстоянии 1 м рассчитывается по формуле:

$$L_{\text{тр}} = 20 \cdot \lg \frac{P_1}{2 \cdot 10^{-5}} = 20 \cdot \lg \frac{0,56}{2 \cdot 10^{-5}} \approx 89 \text{ дБ} \quad (4)$$

Звуковой оповещатель «Призма-200» имеет уровень звукового давления не менее 105 дБ, т.е. достаточный для озвучивания участка на заданном расстоянии [47].

3.2.3 Основные решения по организации работ

Работы по монтажу технических средств сигнализации и связи должны производиться в соответствии с утверждённой рабочей документацией, СНиП, ПУЭ, действующих государственных и отраслевых стандартов и других нормативных документов. Техническая документация, выдаваемая монтажной организации Заказчиком, должна быть утверждена установленным порядком. Отступления от проекта допускаются только по согласованию с проектной организацией.

Материалы, монтажные изделия, трубопроводная и электротехническая арматура, приборы, применяемые при монтаже, должны соответствовать спецификации проекта, требованиям стандартов, нормативно-технических условий и иметь сертификаты или паспорта заводов-изготовителей. Монтажные и пуско-наладочные работы и техническое обслуживание автоматических систем пожарной сигнализации и пожаротушения выполняются на основании заключаемого договора с монтажной организацией, имеющей соответствующие лицензии на право производства монтажно-наладочных работ [31].

Соблюдение правил техники безопасности является необходимым условием безопасной работы при эксплуатации установок. Нарушение правил техники безопасности может привести к несчастным случаям. Монтажные и пусконаладочные работы следует начинать только после выполнения мероприятий по технике безопасности согласно СНиП 12-03-2001 и СНиП 12-03-2002. Обслуживающий персонал допускается к выполнению работ только

после прохождения вводного общего инструктажа по технике безопасности, инструктирования на рабочем месте безопасным методам труда [48].

Регламентные работы по техническому обслуживанию и планово-предупредительные ремонту (ТО и ППР) системы должны производиться с годовым планом-графиком, составленным с учетом данного проекта, документации заводоизготовителей и сроками проведения работ, специализированной организацией, имеющей лицензию.

Техническое обслуживание производится в объеме, указанном в технической документации производителя оборудования. Проверка работоспособности производят в соответствии с действующими нормативными документами и подтверждаются актами. В таблице 6 представлен типовой регламент проведения ТО и ППР. Основным назначением ТО являются выполнение мероприятий, направленных на поддержание в состоянии постоянной работоспособности, предупреждение неисправностей и преждевременного выхода из строя. Структура ТО и ППР включает в себя следующие виды работ: техническое обслуживание; плановый текущий ремонт; плановый капитальный ремонт; внеплановый ремонт [48].

Таблица 6 – Типовой регламент

Перечень работ	Периодичность
Внешний осмотр	Еженедельно
Контроль рабочего положения органов управления, исправность индикации, наличие и сохранность пломб и этикеток	Еженедельно
Контроль и работоспособность источников электропитания	Ежемесячно
Проверка работоспособности основных элементов	Ежемесячно
Профилактические работы по осмотру и очистке извещателей	Ежемесячно
Комплексная проверка	Ежемесячно
Метрологическая проверка	Ежегодно
Измерение сопротивления рабочего и защитного заземления	Ежегодно
Измерение сопротивления изоляции электрических цепей	Ежегодно
Проверка работоспособности установки в целом	Ежемесячно

3.3 Автоматическая установка пожаротушения тонкораспыленной водой

Руководствуясь назначением защищаемого помещения, видом горючих материалов и требованиями нормативных документов, для защиты торгового зала магазина предлагается спроектировать модуль пожаротушения тонкораспыленной водой «Тайфун-400ВП-В-ГД» (далее по тексту – модуль или МУПТВ). Для построения системы автоматического модульного пожаротушения тонкораспылённой водой в качестве стационарного оборудования применяется прибор приемно-контрольный и управления пожаротушения «С2000-АСПТ».

МУПТВ предназначен для тушения пожаров классов А, В, электроустановок под напряжением до 36 кВ и применяется в автоматических модульных установках пожаротушения тонкораспыленной водой для поверхностного и локального по поверхности тушения пожара в производственных, складских, административных, архивных помещениях, хранилищах музейных ценностей и выставок. Модуль предназначен для эксплуатации в помещениях, в которых окружающая среда не содержит агрессивных газов и паров в концентрациях, разрушающих металлы, изоляцию и резину при температуре эксплуатации от 5 до 50 °С. Основные технические данные модуля:

- продолжительность действия в диапазоне температур окружающей среды – 15–45 с;
- инерционность – не более 5 с;
- масса воды, заправляемая в сосуд – 340 кг;
- масса газа-вытеснителя – 34 кг;
- усилие приведения в действие вручную – не более 100 Н;
- ресурс срабатываний – не менее 10;
- назначенный срок службы – 20 лет;
- вероятность безотказной работы – 0,95.

Огнетушащая способность модулей – максимальная защищаемая модулем площадь составляет для пожара класса А 360 м², для пожара класса В 380 м². Распылители устанавливаются на высоте от 2 до 4 м. К одному модулю можно подключить до 28 распылителей.

В качестве огнетушащего вещества (ОТВ) используется вода питьевая без добавок пенообразователя.

3.4 Описание и работа модуля

Общий вид модуля приведен на рисунке 10.

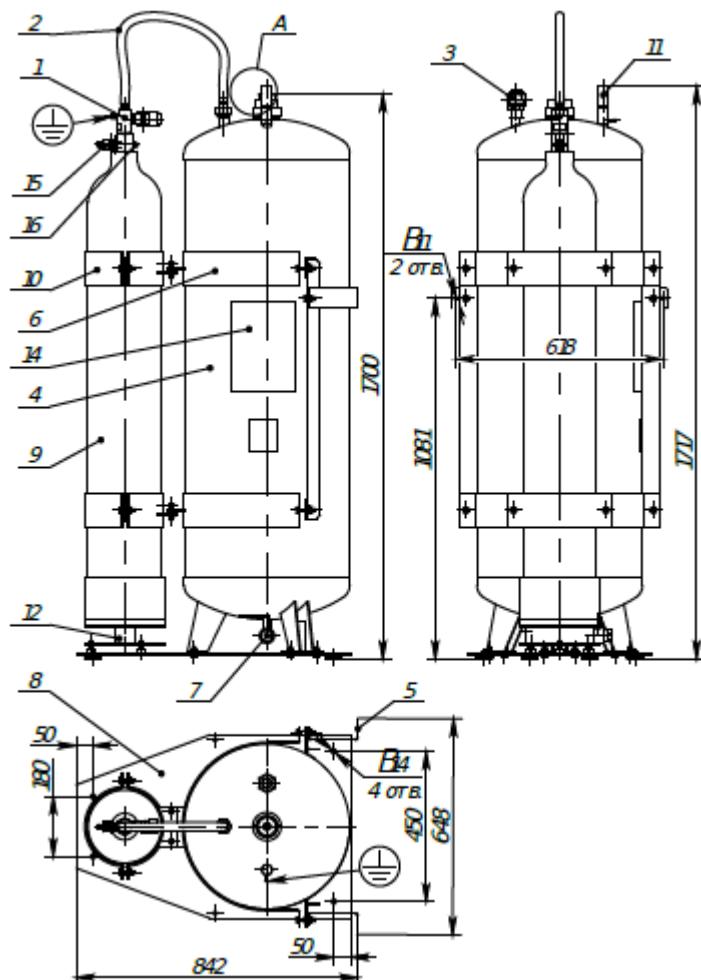


Рисунок 10 – Общий вид модуля:

- 1 – УЗП-11ВЗ; 2 – трубопровод (РВД); 3 – МПУ-15; 4 – сосуд модуля; 5 – скоба; 6 – бандаж; 7 – сливной патрубок с шаровым краном; 8 – платформа; 9 – баллон, 10 – хомут скользящий, 11 - датчик уровня 1П13ИТ, 12 – весовая платформа, 13- горловина, 14 – этикетка, 15 – заправочный узел, 16 – болт

Модуль состоит из сосуда поз.4 для хранения огнетушащего вещества (ОТВ) и источника сжатого газа-вытеснителя (баллона) поз.9, закрепленного на сосуде с помощью скользящих хомутов поз.10. Корпус и баллон соединены рукавом высокого давления поз.2 (РВД) через устройство запорно-пусковое (УЗП-11ВЗ) поз.1. УЗП-11ВЗ поз.1, установленное на баллоне поз.9 имеет заправочный узел поз. 15 и предохранительную мембрану (тип МР4.5236 Рсраб 17,5-21,5 МПа) прижатую болтом поз.16 через уплотнительную прокладку. Заправочный узел состоит из штуцера 1 (см. рис.2), внутри него находится затвор 2, который прижимается гайкой 3. Узел заправки предназначен для перекрытия канала к полости высокого давления при заправке баллона газом-вытеснителем.

Баллон стационарно установлен на весовой платформе поз. 12, и закреплён скользящими хомутами поз. 10, к сосуду модуля. После установки на защищаемом объекте модуль должен быть закреплен к полу, при расположении модуля у стены, закрепить и к стене через скобу поз.5.

Весовая платформа поз. 12 соединена электрическим кабелем с весовым контроллером ВК-3.4, имеющим возможность подключения до восьми весовых платформ. Для контроля количества ОТВ модуль оснащён датчиком уровня 1П13ИТ поз.11, который соединён электрическим кабелем со вторичным преобразователем СУ 300И, имеющим возможность подключения до трёх одноэлектродных датчиков 1П13ИТ. Подводящий трубопровод стыкуется непосредственно к модулю. С целью обеспечения безопасности при повышении давления в корпусе сверх рабочего модуль оснащён мембранным предохранительным устройством МПУ-15 поз. 3.

Основной режим работы модуля в составе автоматической системы пожаротушения – автоматический, когда электрический сигнал на срабатывание модуля поступает от установки пожарной сигнализации объекта. При возникновении пожара электрический импульс поступает на УЗП-11ВЗ поз. 1, происходит срабатывание устройства. Газ-вытеснитель из баллона поз.9 через РВД поз.2 поступает в сосуд модуля поз. 4. После повышения давления в

корпусе до рабочего значения газо-водяная смесь поступает в трубопровод и далее через распылители на защищаемую площадь. Размер капель в полидисперсном потоке составляет от 60 до 150 мкм [50].

Заправка модуля водой производится через штуцер датчика уровня или сливной кран, слив – через сливной патрубок с шаровым краном поз. 7.

Предусматривается три режима пуска автоматической установки пожаротушения:

- автоматический – запуск осуществляется от автоматических пожарных извещателей;
- ручной – запуск осуществляется от ручного пожарного извещателя;
- дистанционный – нажатием соответствующей кнопки на блоке индикации и управления пожаротушением «С2000-АСПТ», установленном в помещении охраны.

Автоматический режим: при срабатывании двух и более пожарных извещателей ИП212-63, одной защищаемой зоны, «С2000-АСПТ» переходит в режим «ПОЖАР» и выдает звуковой сигнал в виде сложного многочастотного тона и световой сигнал «Пожар» на панели прибора. Начинается отсчет задержки автоматического пуска на время, необходимое для эвакуации людей, остановки вентиляционного оборудования, закрытия воздушных заслонок, противопожарных клапанов (не менее 30 с), принятия решения об отключении автоматического запуска (оператором на посту пожарной охраны). Время задержки задается при программировании «С2000-АСПТ».

По окончании отсчета задержки ППКУП «С2000-АСПТ» формирует импульс на запуск пожаротушения помещения, в котором произошло возгорание. Огнетушащее вещество (вода) поступает к выпускным насадкам-распылителям, через которые выходит в защищаемые помещения.

В связи с тем, что в установке применяется огнетушащее вещество (вода питьевая) экологически чистое и безопасное для людей, и в соответствии с п.п. 11.22-11.26 НПБ 88-01 устройство блокирования автоматического пуска при нахождении людей в защищаемом помещении, настоящим проектом не

предусматривается.

Ручной режим: в случае отключения автоматического пуска (нажатием соответствующей кнопки на «С2000-АСПТ») проектом предусмотрена возможность ручного включения установки от ручного пожарного извещателя. Для выполнения дистанционного пуска, необходимо эвакуировать всех людей из помещения, сорвать пломбу с защитной крышки извещателя и привести устройство ручного пуска в действие нажатием на кнопку. В этом случае установка сразу же перейдет в режим «ПОЖАР» и начнет отработываться алгоритм запуска установки, описанный выше. Ручные пожарные извещатели типа ИПР-535-8-А устанавливаются рядом с входом в защищаемое помещение на высоте 1,5 метра от уровня пола.

Дистанционный режим: дистанционный запуск автоматического пожаротушения тонкораспылённой водой осуществляется нажатием соответствующей кнопки на блоке индикации и управления пожаротушением «С2000-АСПТ», установленном в помещении охраны. Каждому защищаемому помещению на «С2000-АСПТ» соответствует отдельная кнопка, позволяющая осуществить запуск пожаротушения, отмену пуска, перевод установки в автоматический или ручной режим [51].

3.5 Гидравлический расчет автоматической установки пожаротушения

Определим давление на диктующем оросителе. Согласно технической информации на ороситель Бриз-9/К16 и учитывая исходные данные к заданию (интенсивность составляет $0,055 \text{ дм}^3/\text{м}^2 \cdot \text{с}$) по графику зависимости интенсивности орошения оросителей от давления на защищаемой площади определим, что давление на диктующем оросителе должно составлять 0,6 МПа.

Определим количество воды, вытекающей через первый ороситель. Коэффициент K берем из технической документации на ороситель по формуле:

$$q_1 = 10K\sqrt{P}, \quad (6)$$

$$q_1 = 10 \cdot 0,085 \cdot \sqrt{0,6} = 0,655 \text{ л}$$

Определим ориентировочный диаметр трубопровода на участке схемы 1-2 по формуле:

$$d_{1-2} = \sqrt{\frac{4 \cdot q_1}{n \cdot w \cdot 1000}} = \sqrt{\frac{4 \cdot 0,655}{3,14 \cdot 3 \cdot 1000}} = 16,7 \text{ мм} \quad (7)$$

Из таблицы СП 485.1311500.2020 [27] подбираем трубу большего диаметра, DN = 20 мм (Km = 15) и учитываем, что данная труба будет во всех местах соединения оросителей.

Определим гидравлические потери давления на участке 1-2.

$$h_{1-2} = \frac{l(1-2) \cdot Q_{1-2}^2}{Km} = \frac{3,5 \cdot 0,655^2}{15} = 0,001 \text{ МПа}, \quad (8)$$

Определим давление воды на оросителе 2:

$$H_2 = H_{\text{дик}} + h_{1-2} = 0,6 + 0,001 = 0,601 \text{ МПа}, \quad (9)$$

Определим количество воды, вытекающей через второй ороситель:

$$q_2 = 10 \cdot 0,085 \cdot \sqrt{0,601} = 0,663 \text{ л/с}, \quad (10)$$

Определим расход воды на участке 2-3:

$$Q_{2-3} = q_1 + q_2 = 0,655 + 0,663 = 1,318 \text{ л/с}, \quad (11)$$

Определим гидравлические потери давления на участке 2-3:

$$h_{2-3} = \frac{l(2-3) \cdot Q_{2-3}^2}{Km} = \frac{3,5 \cdot 1,318^2}{15} = 0,004 \text{ МПа}, \quad (12)$$

Определим давление воды на оросителе 3:

$$H_3 = 0,601 + 0,004 = 0,605 \text{ МПа}$$

Определим количество воды, вытекающей через 3 ороситель:

$$q_3 = 10 \cdot 0,085 \cdot \sqrt{0,605} = 0,663 \text{ л/с}$$

Определим расход воды на участке 3-4:

$$Q_{3-4} = Q_{2-3} + q_3 = 1,318 + 0,663 = 1,981 \text{ л/с}$$

Определим гидравлические потери давления на участке 3-4.

$$h_{3-4} = \frac{l(3-4) \cdot Q_{3-4}^2}{Km} = \frac{3,5 \cdot 1,981^2}{15} = 0,009 \text{ МПа}$$

Определим давление воды на оросителе 4:

$$H_4 = 0,605 + 0,009 = 0,614 \text{ МПа}$$

Определим количество воды, вытекающей через 4 ороситель:

$$q_4 = 10 \cdot 0,085 \cdot \sqrt{0,614} = 0,663 \text{ л/с}$$

Определим расход воды на участке 4-а:

$$q_{4-a} = q_{3-4} + q_4 = 1,981 + 0,663 = 2,644 \text{ л/с}$$

Определим гидравлические потери давления на участке 4-а.

$$h_{4-a} = \frac{1,75 \cdot 2,644^2}{15} = 0,008 \text{ МПа}$$

Определим давление воды в точке «а»:

$$H_a = 0,614 + 0,008 = 0,622 \text{ МПа}$$

Расход всего рядка 1 составит 5,943 л/с. Давление 0,6105 МПа.

Определим параметры участка «а-с».

Диаметр трубопровода:

$$d_{4-a} = \sqrt{\frac{4 \cdot 5,943}{3,14 \cdot 3 \cdot 1000}} = 50 \text{ мм}$$

Подбираем трубу диаметра, DN=50 мм (Km=31,61).

Гидравлические потери давления:

$$h_{a-c} = \frac{3 \cdot 5,943^2}{31,61} = 0,003 \text{ МПа}$$

Давление воды в точке «С»:

$$H_c = 0,6105 + 0,003 = 0,6135 \text{ МПа}$$

Определим расход через рядок 2:

Так как размещение оросителей в рядке №1 идентично расположению оросителей в рядке №2, то расход в рядке можно определить по соотношению:

$$\frac{Q_a^2}{Q_b^2} = \frac{H_a}{H_b}, \quad (13)$$

Выводим из формулы значение Q_b :

$$Q_B = \sqrt{\frac{Qa^2 \cdot H_B}{H_a}} = \sqrt{\frac{5,943^2 \cdot 0,6135}{0,6105}} = 5,96 \text{ л/с}$$

Определим диаметр трубопровода и потери давления на участке С-D-E:

Общий расход воды всей системы равен 11,903 л/с.

$$d_{C-D-E} = \sqrt{\frac{4 \cdot 11,903}{3,14 \cdot 3 \cdot 1000}} = 70 \text{ мм}, \quad (14)$$

Из таблицы [27] выбираем трубу диаметра, DN=70мм

Определим гидравлические потери давления:

$$h_{C-D-E} = \frac{3 \cdot 11,903^2}{31,61} = 0,01 \text{ МПа}$$

3.6 Расчет индивидуального пожарного риска

Расчеты по оценке пожарного риска являются составной частью декларации пожарной безопасности или декларации промышленной безопасности (на объектах, для которых они должны быть разработаны в соответствии с законодательством Российской Федерации). Порядок проведения расчетов по оценке пожарного риска определяется нормативными правовыми актами Российской Федерации [39]. Согласно правил проведения расчетов по оценке пожарного риска, утвержденных Постановлением Правительства Российской Федерации от 22 июля 2020 г. № 1084 «О порядке проведения расчетов по оценке пожарного риска» [53], расчеты проводятся путем сопоставления расчетных величин пожарного риска с соответствующими нормативными значениями пожарных рисков, установленными Федеральным законом «Технический регламент о требованиях пожарной безопасности».

Определение расчетных величин пожарного риска осуществляется на основании:

- анализа пожарной опасности объекта защиты;
- определения частоты реализации пожароопасных ситуаций;
- построения полей опасных факторов пожара для различных сценариев

его развития;

- оценки последствий воздействия опасных факторов пожара на людей для различных сценариев его развития;

- наличия систем обеспечения пожарной безопасности зданий, сооружений и строений [53].

Расчетная величина индивидуального пожарного риска $Q_{Вi}$ для i -го сценария пожара в зданиях рассчитывается по формуле (15):

$$Q_{в,i} = Q_{п,i} \cdot (1 - K_{ап,i}) \cdot P_{пр,i} \cdot (1 - P_{э,i}) \cdot (1 - K_{п.з,i}), \quad (15)$$

где $Q_{п,i}$ – частота возникновения пожара в здании в течение года, определяется на основании статистических данных, приведенных в «Приложении № 1 Методики по определению расчётных величин пожарного риска в зданиях, сооружениях и строениях различных классов функциональной пожарной опасности» [54].

$$Q_{п,i} = 2,03 \cdot 10^{-2}$$

$K_{ап,i}$ – коэффициент, учитывающий соответствие установок автоматического пожаротушения требованиям нормативных документов по пожарной безопасности

$K_{ап,i} = 0,9$, так как здание оборудовано системой АУП, соответствующей требованиям нормативных документов по пожарной безопасности

$P_{пр,i}$ – вероятность присутствия людей в здании, определяемая из соотношения $P_{пр,i} = t_{функц} / 24$,

где $t_{функц}$ – время нахождения людей в здании в часах;

$$P_{пр,i} = 12 / 24 = 0,500$$

$P_{э,i}$ – вероятность эвакуации людей;

$K_{п.з,i}$ – коэффициент учитывающий соответствие системы противопожарной защиты, направленной на обеспечение безопасной эвакуации людей при пожаре, требованиям нормативных документов по пожарной безопасности, рассчитывается по формуле (16):

$$K_{п.з,i} = 1 - (1 - K_{обн,i} \cdot K_{соуэ,i}) \cdot (1 - K_{обн,i} \cdot K_{пдз,i}), \quad (16)$$

$K_{обн,i}$ – коэффициент, учитывающий соответствие системы пожарной

сигнализации требованиям нормативных документов по пожарной безопасности

$K_{обн,i} = 0,8$, так как здание оборудовано системой пожарной сигнализации, соответствующей требованиям нормативных документов по пожарной безопасности;

$K_{соуэ,i}$ – коэффициент, учитывающий соответствие системы оповещения людей о пожаре и управления эвакуацией, требованиям нормативных документов по пожарной безопасности;

$K_{соуэ,i} = 0,8$, так как здание оборудовано системой оповещения людей о пожаре и управления эвакуацией, соответствующей требованиям нормативных документов по пожарной безопасности

$K_{пдз,i}$ – коэффициент, учитывающий соответствие системы противодымной защиты, требованиям нормативных документов по пожарной безопасности;

$K_{пдз,i} = 0,8$, так как оборудование здания системой противодымной защиты не требуется в соответствии с требованиями нормативных документов по пожарной безопасности;

С учетом вышеизложенного, подставим полученные значения в расчетную формулу (16), получим:

$$K_{пдз,i} = 1 - (1 - 0,8 \cdot 0,8) \cdot (1 - 0,8 \cdot 0,8) = 0,8704$$

Определим величину индивидуального пожарного риска по формуле (15), получим:

$$Q_{в,i} = 2,03 \cdot 10^{-2} \cdot (1 - 0,9) \cdot 0,5 \cdot (1 - 0,999) \cdot (1 - 0,8704) = 1,315 \cdot 10^{-7}$$

Результаты расчёта показывают, что индивидуальный пожарный риск для данного сценария не превышает значения, установленного Федеральным Законом №123-ФЗ. Установлено, что:

1 Класс функциональной пожарной опасности здания: ФЗ.1 (здания организаций торговли) ($Q_{п,i} = 2,03 \cdot 10^{-2}$)

2 Наличие систем автоматической пожарной сигнализации: Выполнена по нормам ($K_{обн,i} = 0,8$)

3 Наличие систем оповещения и управления эвакуацией: Тип 2 ($K_{COУЭ,i} = 0,8$)

4 Наличие систем противодымной защиты: Не требуется ($K_{ПДЗ,i} = 0,8$)

5 Наличие систем автоматического пожаротушения: Водяная ($K_{ап,i} = 0,9$)

6 Время нахождения людей в здании: 12 ч ($P_{пр,i} = 0,5$)

Результаты расчёта показывают, что индивидуальный пожарный риск для данного сценария не превышает значения, установленного Федеральным Законом №123-ФЗ [24].

В результате определения расчетных величин индивидуального пожарного риска установлено, что помещение магазина «Fix Price», имеет такое объемно-планировочное и организационно-техническое исполнение, что индивидуальный пожарный риск отвечает требуемому и не превышает значение одной миллионной в год при размещении отдельного человека в наиболее удаленной от выхода из здания точке.

4.1 Описание объекта и сценария пожара

Функциональное назначение рассматриваемого объекта – общественно-административное.

Противопожарная защита предусматривает:

- применение современных автоматических установок пожарной сигнализации для своевременного обнаружения пожара, и для выдачи команд на включение СОУЭ и АУПТ;

- применение современных систем оповещения и управления эвакуацией для мгновенного оповещения людей, присутствующих в охраняемом периметре, о возникновении очага горения и организация эвакуации за пределы опасной зоны с помощью технических средств, до наступления опасных факторов пожара;

- применение современной автоматической установки пожаротушения для обеспечения возможности нейтрализовать возгорание на ранних стадиях во избежание человеческих жертв и материально-технических убытков.

Основные показатели здания, необходимые для качественной оценки ущерба от пожара – площадь защищаемого помещения магазина 340 м².

Рассмотрим самый не благополучный случай – сценарий возникновения пожара в помещении офиса, расположенного в непосредственной близости с торговым залом. Причиной является замыкание электроприбора. Как показывают опыты изучения пожаров, именно такой вариант развития пожара имеет наибольшую вероятность в офисах.

Пожарную нагрузку в помещении, преимущественно представляет мебель и офисная техника, что способствует быстрому распространению фронта пламени, соответственно быстрому росту площади пожара. В течение

3 минут с момента возникновения пожара, произойдет автоматическое срабатывание системы оповещения о пожаре, работники и посетители приступят к эвакуации.

Так как из офиса имеется выход в дебаркадер, в котором размещен эвакуационный выход, ведущий непосредственно из здания на улицу, то основная часть работников и посетителей будет эвакуирована через данный выход.

Общий ущерб от пожара складывается от прямого ($У_{п}$) и косвенного ($У_{к}$) ущербов:

$$У = У_{п} + У_{к}, \quad (17)$$

4.2 Расчет прямого ущерба

Прямой ущерб от пожара $У_{п}$, тыс. руб. рассчитывается по формуле:

$$У_{п} = У_{осн.ф} + У_{об.ф}, \quad (18)$$

где $У_{осн.ф}$ – ущерб по основным фондам, тыс. руб.;

$У_{об.ф}$ – ущерб по оборотным фондам, тыс. руб.

$$У_{осн.ф} = K_{с.к.} + K_{ч.об.} - \Sigma K_{ИЗМ} - K_{ОСТ} + K_{ЛПП}, \quad (19)$$

где $K_{с.к.}$ – балансовая стоимость строительных конструкции здания, тыс. руб.;

$K_{ч.об.}$ – стоимость части оборудования, которые уничтожены пожаром, тыс. руб.;

$$\Sigma K_{ИЗМ} = K_{ИЗМ.С.К.} + K_{ИЗМ.Ч.ОБ.}, \quad (20)$$

где $K_{ИЗМ.С.К.}$ – стоимость износа на момент пожара строительных конструкций, тыс. руб.;

$K_{ИЗМ.Ч.ОБ.}$ – стоимость износа части оборудования, которые уничтожены пожаром, тыс. руб.

Размер износа строительных конструкций и оборудования определяется по формулам:

$$K_{ИЗН.С.К.} = \frac{K_{СК} \cdot (И_{зд} + H_{ам.зд} \cdot T_{зд})}{100}, \quad (21)$$

$$K_{ИЗН.ОБ} = \frac{K_{ОБ} \cdot (И_{ОБ} + H_{ам.об} \cdot T_{ОБ})}{100}, \quad (22)$$

где $И_{зд}$ – процент износа здания на момент последней переоценки основных фондов, %;

$И_{об}$ – процент износа оборудования на момент последней переоценки основных фондов, %;

$H_{ам.зд}$ – годовая норма амортизации здания, % в год;

$H_{ам.об}$ – годовая норма амортизации оборудования, % в год;

$T_{зд}$ – период эксплуатации здания с момента последней переоценки основных фондов или с момента ввода новостроек в строй действующих до пожара, год, $T_{зд} = 5$;

$T_{об}$ – период эксплуатации оборудования с момента последней переоценки основных фондов или с момента ввода новостроек в строй действующих до пожара, год, $T_{об} = 3$.

Пожаром были уничтожены строительные конструкции здания, балансовая стоимость которых 350,00 тыс. руб. ($K_{с.к} = 350,00$ тыс. руб.). Стоимость уничтоженного оборудования составит 530,00 тыс. руб. ($K_{ч.об} = 530,00$ тыс. руб.). Остаточная стоимость 70,00 тыс. руб. ($K_{ост} = 70,00$ тыс. руб.). Затраты на ликвидацию пожара последствий после пожара 130,00 тыс. руб. ($K_{л.п.п.} = 130,00$ тыс.руб.).

За время пожара было уничтожено оборотных фондов 310,00 тыс. руб. ($У_{об.ф} = 310,00$ тыс. руб.). Норма амортизации здания 0,6 % ($H_{ам.зд} = 0,6$ % в год), на оборудование, амортизация равна 24 % в год ($H_{ам.об} = 24$ % в год).

Ущерб, нанесенный пожаром строительным конструкциям $У_{с.к.}$:

$$У_{С.К.} = K_{С.К.} \cdot \left(1 - \frac{H_{ам.зд} \cdot T_{зд}}{100}\right), \quad (23)$$

$$У_{С.К.} = 350 \cdot \left(1 - \frac{0,6 \cdot 5}{100}\right) = 339,50 \text{ тыс.руб.}$$

Ущерб от пожара по оборудованию $У_{об}$ рассчитываем по формуле:

$$Y_{об} = K_{ч.об.} \cdot \left(1 - \frac{H_{ам.об.} \cdot T_{об}}{100}\right), \quad (24)$$

$$Y_{об.} = 530 \cdot \left(1 - \frac{24 \cdot 3}{100}\right) = 148,40 \text{ тыс.руб.}$$

Итого прямой ущерб от пожара:

$$У_{\Pi} = 339,50 + 148,40 - 70,00 + 130,00 + 310,00 = 857,90 \text{ тыс.руб.}$$

4.3 Расчет косвенного ущерба

Расчет косвенного ущерба от простоя определяется по формуле:

$$Y_K = Y_{унр} + Y_{ун} + Y_{ПЭ}, \quad (25)$$

где $Y_{унр}$ – потери от условно-постоянных расходов за время простоя, тыс. руб.;

$Y_{ун}$ – упущенная прибыль из-за простоя, тыс. руб.;

$Y_{ПЭ}$ – потери эффективности дополнительных капитальных вложений, восстановление основных фондов, тыс. руб.

$$Y_{унр} = \sum Q_i C_i \cdot T_{ПР} \cdot K_{унр}, \quad (26)$$

где Q_i – производительность объекта простаивающего по причине пожара, тыс. руб. сутки;

C_i – себестоимость единицы продукции одного вида, руб. сутки;

$T_{пр}$ – время простоя производства, 7 суток ($T_{пр} = 7$);

$K_{унр}$ – коэффициент, учитывающий условно-постоянные затраты и заработную плату в себестоимости, %.

$$K_{унр} = \frac{H_{ам} + H_{ЗП} + H_{ПЗ}}{100}, \quad (27)$$

где $H_{ам}$ – процент амортизации;

$H_{ЗП}$ – процент заработной платы;

$H_{ПЗ}$ – процент прочих затрат в себестоимости, % [47].

$$K_{унр} = \frac{10,40 + 9,30 + 1,40}{100} = 0,21\%$$

В рассматриваемом примере примем $\sum Q_i C_i = 1,40$ тыс.руб. в сутки.

$У_{упр} = 1,40 \cdot 7 \cdot 0,21 = 2,06$ тыс.руб.

Утраченная прибыль рассчитывается по формуле:

$$Y_{уп} = \frac{\sum Q_i C_i \cdot T_{пп} \cdot R}{100}, \quad (28)$$

где R – рентабельность продукции в процентах к ее себестоимости 9 %, ($R = 9\%$).

$$Y_{уп} = \frac{1,4 \cdot 7 \cdot 9}{100} = 0,88 \text{ тыс.руб.}$$

Рассчитаем потери эффекта дополнительных капитала вложений, отвлеченных на восстановление объекта после пожара:

$$У_{пэ} = E_{нп} \cdot У_{с.к.} + E_{на} \cdot У_{об}, \quad (29)$$

где $E_{нп}$ – нормальный коэффициент экономической эффективности капитальных вложений в основные фонды 0,11 % год ($E_{нп} = 0,11$);

$E_{на}$ – нормальный коэффициент экономической эффективности капитальных вложений в основные фонды 0,14 % год ($E_{на} = 0,14$).

$$У_{пэ} = 0,11 \cdot 339,50 + 0,14 \cdot 148,40 = 58,12 \text{ тыс.руб.}$$

Косвенный ущерб составит:

$$У_{к} = 2,06 + 0,88 + 58,12 = 61,06 \text{ тыс.руб.}$$

Полный ущерб, нанесенный пожаром:

$$У = 857,90 + 61,06 = 918,96 \text{ тыс.руб.}$$

4.4 Расчет затрат на восстановление объекта

Затраты на восстановления объекта рассчитываются по формуле:

$$C_B = (C_{зп} + C_a + C_M + C_{пп}) \cdot \frac{C_k}{100} \cdot t_B, \quad (30)$$

где $C_{зп}$ – заработная плата с отчислениями за единицу времени проведения работ, руб. сутки;

C_a – амортизационные отчисления от применяемых при проведении

работ технических средств, за единицу времени руб. сутки;

C_m – стоимость материальных ресурсов, необходимых для проведения работ, за единицу времени, 328,00 тыс. руб. в сутки ($C_m = 328,00$);

C_k – ставка банковского кредита, 3,5 % день ($C_k = 3,5$);

$C_{пр}$ – прочие затраты по проводимым работам, руб.

$$C_{зп} = \sum C_{зпи}, \quad (31)$$

В офисе предусмотрены рабочие места на 3 человека с фиксированной заработной платой в размере 3000 руб./сут. Ремонт составит $t_v = 7$ дней.

$$C_{зп} = 3000 \cdot 3 \cdot 7 = 63,00 \text{ тыс.руб. в сутки}$$

$$C_a \sum \frac{C_{oi} \cdot H_{ai}}{100}, \quad (32)$$

где C_o – первоначальная стоимость, ($C_o = 5000,00$) руб.;

H_a – норма амортизации оборудования, ($H_a = 9,1$ % в месяц).

$$C_a = \frac{5000,00 \cdot 9,1}{100} = 455,00 = 0,46 \text{ тыс.руб.}$$

Прочие затраты не предусмотрены.

Итого затраты на восстановление:

$$C_B = (63,00 + 0,46 + 328) \cdot \frac{3,5}{100} \cdot 7 = 95,91 \text{ тыс.руб.}$$

4.5 Расчет средств необходимых для ликвидации пожара

Средства необходимые для ликвидации пожара рассчитываются по формуле:

$$C_{ТП} = C_{зПП} + C_{АМП} + C_M \quad (33)$$

где $C_{зПП}$ – средняя зарплата пожарных за время тушения пожара $t_{ТП}$, руб.;

$C_{АМП}$ – стоимость амортизации пожарных машин, руб.;

C_M – стоимость материалов, расходуемых при тушении пожара, руб.

$$C_{зПП} = C_{зППч} \cdot t_{ТП} \cdot n, \quad (36)$$

где $C_{зППч}$ – средняя зарплата пожарного в час, руб. / час;

$t_{\text{ТП}}$ – время тушения пожара (в нашем случае 1 час);

n – количество участвующих в пожаре пожарных, чел.

$$C_{\text{ЗППЧ}} = \frac{C_{\text{ЗПМ}}}{k}, \quad (37)$$

где $n_{\text{ПА}}$ – количество необходимых пожарных автомобилей для ликвидации очага пожара две единицы техники ($n_{\text{ПА}} = 1$);

$C_{\text{ПА}}$ – стоимость пожарного автомобиля 3 300 000 рублей за две единицы техники ($C_{\text{ПА}} = 3\,300\,000$);

$N_{\text{АПМ}}$ – норма амортизации пожарных автомобилей 0,008% ($N_{\text{АПМ}} = 0,008$).

$$C_{\text{АМП}} = 1 \cdot \left(\frac{3300000 \cdot 0,008 \cdot 1}{100} \right) = 264 \text{ руб.}$$

Стоимость материалов, расходуемых при тушении пожара, рассчитывается по формуле:

$$C_{\text{М}} = C_{\text{Т}} + C_{\text{СМ}} + C_{\text{ОВ}}, \quad (38)$$

где $C_{\text{Т}}$ – стоимость расходуемого топлива, руб.,

$$C_{\text{Т}} = C_{\text{Т}}^1 \cdot q_{\text{ПА}} \cdot t_{\text{ТП}} \cdot n_{\text{ПА}}, \quad (39)$$

$C_{\text{Т}}^1$ – стоимость одного литра топлива 47,30 рублей ($C_{\text{Т}}^1 = 47,30$);

$C_{\text{СМ}}$ – стоимость расходуемых смазочных материалов, руб;

$$C_{\text{СМ}} = C_{\text{СМ}}^1 \cdot q_{\text{ПА}} \cdot t_{\text{ТП}} \cdot n_{\text{ПА}}, \quad (40)$$

$C_{\text{СМ}}^1$ – стоимость одного литра смазочного материала 350 рублей ($C_{\text{СМ}}^1 = 350$)

$C_{\text{ОВ}}$ – стоимость расходуемого огнетушащего вещества, руб.

$$C_{\text{ОВ}} = C_{\text{ОВ}}^1 \cdot q_{\text{ОВ}} \cdot t_{\text{ТП}} \cdot n_{\text{ПА}}, \quad (41)$$

$C_{\text{ОВ}}^1$ – стоимость одного литра огнетушащего вещества, расходуемом при тушении пожара 75 рублей ($C_{\text{ОВ}}^1 = 75$);

$q_{\text{ПА}}$ – расход топлива пожарных автомобилей при тушении пожара 36 литров час ($q_{\text{ПА}} = 36$);

$q_{\text{ОВ}}$ – расход огнетушащего вещества пожарных автомобилей при тушении пожара 50 литров час ($q_{\text{ОВ}} = 50$).

$$C_T = 47,30$$

$$\square 36 \square 1 \square 1 = 1702,8$$

$$C_{CM} = 350$$

$$,000,00 \square 36 \square 1 \square 1 = 504$$

$$C_{OB} = 75$$

$$\square 50 \square 1 \square 1 = 3750,00$$

$$C_M = 1702,80 + 504,00 + 3750,00 = 5956,80 \text{ руб.}$$

Общая стоимость средств для ликвидации пожара:

$$C_{ТП} = 1393,00 + 264,00 + 5956,80 = 7613,80 \text{ руб.}$$

Выводы по разделу финансовый менеджмент, ресурсоэффективность и ресурсосбережение. Результаты основных расчетов приведены в таблице 7.

Таблица 7 – Основные результаты расчетов по разделу

Наименование	Стоимость, руб.
Ущерб строительным конструкциям	339 500,00
Ущерб, нанесенный оборудованию	148 400,00
Оценка прямого ущерба	857 900,00
Оценка косвенного ущерба	61 060,00
Полный ущерб	918 960,00
Затраты, связанные с восстановлением объекта	95 910,00
Расходы ГСМ для пожарной техники	1 702,80
Расход на огнетушащие средства	3 750,00
Средства, необходимые для ликвидации пожара	7 613,80

Рассмотрен сценарий, при котором пожар произошел в помещении офиса, расположенного рядом с торговым залом. Сумма полного ущерба, в который согласно методике расчета, включены прямой и косвенный ущерб, составила 918 960,00 рублей. С учетом затрат на ликвидацию пожара эта сумма возрастет до 926 573,80 рублей.

5 Социальная ответственность

5.1 Описание рабочего места продавца магазина «Fix Price»

Объектом исследования является рабочее место продавца магазина. Под рабочим местом продавца понимается часть площади торгового зала, предназначенная для работы одного или нескольких продавцов и оснащенная специальным оборудованием для размещения, а также выкладки и продажи товаров. В магазинах сети «Fix Price» у продавца нет четко обозначенных границ рабочего места.

Освещение торгового зала общее равномерное искусственное. Помещение оборудовано приточно-вытяжной вентиляционной системой. Отопление осуществляется посредством системы центрального водяного отопления. Ежедневно в торговом зале магазина проводится влажная уборка.

Вредные и опасные факторы, которые могут возникнуть при повседневной деятельности продавца магазина: повышенный уровень шума на рабочем месте; недостаточная освещенность рабочей зоны; несоответствующие параметры микроклимата; загазованность и запыленность рабочей зоны; электроопасность; пожароопасность [42].

5.2 Анализ выявленных вредных факторов производственной среды

5.2.1 Вредные факторы

5.2.1.1 Освещенность

Такой фактор, как недостаточная освещенность рабочего места, влияет не только на функционирование зрительного аппарата, то есть определяет зрительную работоспособность, но и воздействует через нервную

оптиковегетативную систему на эндокринную систему, систему формирования иммунной защиты, рост и развитие организма, изменяет естественные реакции в сторону замедления, снижает общий тонус и может привести к созданию травмоопасной ситуации. Влияет на многие основные процессы жизнедеятельности, нарушает обмен веществ и снижает устойчивость к воздействию неблагоприятных факторов окружающей среды. Нормирование искусственного освещения осуществляется в соответствии с СП 52.13330.2016 и гигиеническим требованиям СанПиН 1.2.3685-21. При системе общего освещения с данным разрядом из СанПиН 1.2.3685-21 минимальная освещенность $E = 300$ лк. Полученная величина освещенности корректируется с учетом коэффициента запаса, так как со временем за счет загрязнения светильников уменьшается общий уровень освещенности [43,44]. Для люминесцентных ламп коэффициент запаса будет составлять 1,4. В торговом зале в качестве осветительных приборов используются светильники типа ШЛД количеством 18 шт. Световой поток Φ лампы, обеспечивающий требуемую освещенность, определяется по формуле:

$$\Phi = (E \times k \times S \times Z) / (n \times \eta), \quad (42)$$

где E – минимальная освещенность, лк;

S – площадь помещения, m^2 ;

k – коэффициент запаса;

n – число ламп в помещении;

Z – коэффициент неравномерности освещения, зависящий от типа ламп;

η – коэффициент использования светового потока, который показывает, какая часть светового потока ламп попадает на рабочую поверхность (в долях единицы). Величина этого коэффициента зависит от типа светильника, коэффициента отражения стен $r_{ст}$ ($r_{ст} = 70\%$), коэффициента отражения потолка $r_{пот}$ ($r_{пот} = 60\%$), коэффициента отражения рабочей поверхности или пола $r_{р}$ ($r_{р} = 30\%$) и индекса помещения i и определяется согласно [41].

Индекс помещения определяется из выражения:

$$i = S / (h \cdot (A + B)), \quad (43)$$

где A и B – длина и ширина помещения, м;

S – площадь помещения, m^2 ;

h – высота подъема лампы над рабочей поверхностью, м.

$$i = 340 / (3 \cdot (37 + 9)) = 2,46$$

Величину коэффициента использования светового потока принимаем равной $\eta = 0,56$ [44]. Коэффициент неравномерности освещения для люминесцентной лампы, принимаем $Z = 1,1$. Исходя из вычисленных параметров, получаем:

$$\Phi = (300 \cdot 1,4 \cdot 340 \cdot 1,1) / (36 \cdot 0,56) = 2583 \text{ лм.}$$

По СП 52.13330.2016 выбираем ближайшую по мощности стандартную лампу. При напряжении 220 В выбираем люминесцентную лампу ЛБ 125-2 (люминесцентная дневного цвета, мощностью 125 Вт) со световым потоком $\Phi = 2500$ лм. План расположения светильников представлен на рисунке 11.

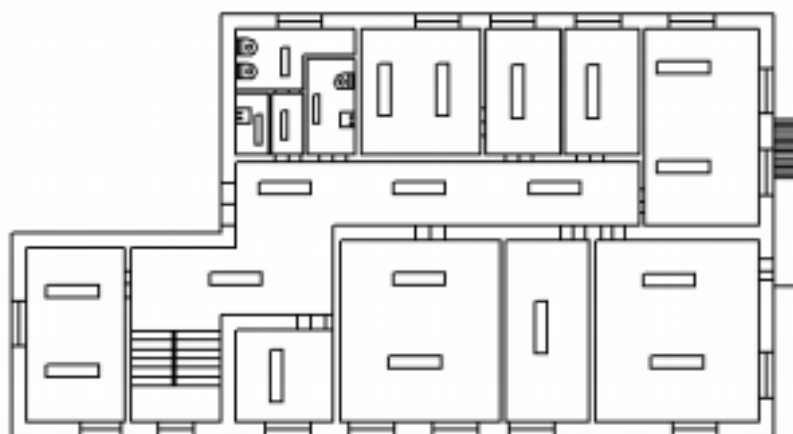


Рисунок 11 – План расположения светильников

Таким образом, система общего освещения торгового зала должна состоять из 18 светильников с количеством ламп в одном светильнике 2 шт., мощностью 125 Вт каждая.

5.2.1.2 Микроклимат

Параметрами, определяющими микроклимат на рабочем месте, являются:

- температура воздуха в помещении, выраженная в °С;
- относительная влажность воздуха в %;
- скорость его движения – в м/с. От микроклимата рабочей зоны в значительной мере зависят самочувствие и работоспособность человека. Нормирование параметров микроклимата осуществляется в соответствии с СанПиН 1.2.3685-21. Согласно ГОСТ 12.1.005-88 могут быть установлены оптимальные и допустимые микроклиматические условия.

В зимний период температура в магазине поддерживается водяной системой отопления, подключенной к центральной сети отопления. Что должным образом обеспечивает достаточное, постоянное и равномерное распределение нагретого воздуха в помещении. При особо низких температурных явлениях, микроклимат в помещении, дополнительно регулируется посредством тепловой завесы.

В теплый период года температура в помещении составляет плюс 22–25 °С, что удовлетворяет требованиям СанПиН 1.2.3685-21 [45]. В особо жаркий период, температуру и влажность воздуха в помещении магазина помогает регулировать система кондиционирования. Относительная влажность воздуха при данных температурных показателях, до 55 %. Скорость воздуха 0,1–0,2 м/с. В холодный период года температура в магазине составляет плюс 20–23 °С, относительная влажность воздуха при этом составляет до 45 %. Скорость движения воздуха 0,1–0,2 м/с. Данные показатели в холодный период года также удовлетворяют требованиям СанПиН 1.2.3685-21 [45].

5.2.1.3 Шум

Защита от шума имеет большое значение. Шум, неблагоприятно воздействуя на человека, вызывает психические и физиологические нарушения, снижающие работоспособность и создающие предпосылки для различных заболеваний. Нормированные параметры шума определены ГОСТ 12.1.003-83 и санитарными нормами СН 2.2.4/2.1.8.562-86. Допустимый уровень шума – это

уровень, который не вызывает у человека значительного беспокойства и существенных изменений показателей функционального состояния систем и анализаторов, чувствительных к шуму. Источником шума в магазине являются посетители и моторы работающего оборудования. Фактический уровень шума в комнате не превышает допустимый уровень, равный 80 дБ.

5.2.1.4 Вредные вещества

Воздух рабочей зоны на станции должен соответствовать санитарногигиеническим требованиям по параметрам микроклимата, содержанию вредных веществ (газа, пара, аэрозоли) и частиц пыли, приведенным в ГОСТ 12.1.005-88 ССБТ «Общие санитарно-гигиенические требования к воздуху рабочей зоны» [46]. Уровни загазованности и запыленности магазина находятся ниже значений, при которых не требуется применение средств защиты органов дыхания. В помещении магазина отсутствуют источники загазованности и запыленности воздуха.

5.2.2 Опасные производственные факторы

5.2.2.1 Электроопасность

Электрические установки, к которым относятся практически все оборудование, имеющееся в помещении магазина, представляет собой опасность для жизнедеятельности человека.

Питание для подключения ЭВМ и промышленных холодильных устройств, осуществляется от трехфазной сети частотой 50 Гц и напряжением сети 220 В. В целях защиты от поражения электрическим током, все электрические устройства имеют заземление в соответствии с правилами эксплуатации электрических устройств. Предельно уровни напряжений и токов прикосновения при частоте переменного тока 50 Гц не должны превышать

напряжение 2 В и силу тока 0,3 мА. При аварийном режиме значения уровней напряжения и тока не должны превышать значений напряжения 20 В и силы тока 6 мА.

Защитное заземление должно обеспечить защиту людей от поражения электрическим током при прикосновении к металлическим предметам, подключенным в электрическую цепь, с поврежденной изоляцией. Для снижения возможности образования статического электричества, покрытие пола в помещении магазина выполнено из керамогранитной плитки. Для защиты персонала от поражения электрическим током, при неисправной изоляции в электроустройствах, предусмотрено защитное заземление. В электроустановках напряжением до 1000 В сопротивление заземляющего устройства не должно превышать 4 Ом.

Исследуемый объект полностью удовлетворяет требованиям ГОСТ 12.1.012-2004. ССБТ. «Электробезопасность. Защитное заземление, зануление» [49].

5.2.2.2 Пожарная безопасность

Магазин является потенциально опасным, так как возможны перенапряжение в электросистеме, которые могут повлечь за собой начало пожара. Перенапряжение электросети и сопровождается резким возрастанием силы тока в сети, провода мгновенно разогреваются до такой температуры, что металлические жилы плавятся, выделяются искры и большое количество тепла. Если в месте короткого замыкания окажутся горючие материалы и конструкции, они моментально воспламеняются.

В магазине разработаны меры пожаротушения. Предусмотрена пожарная сигнализация, имеются огнетушители, планы эвакуации, проводятся соответствующие инструктажи, ознакомление с нормативными документами. В качестве первичных средств пожаротушения используются огнетушители ОП-5 в количестве 3 шт. расположены во всех помещениях магазина, из расчета один

пятилитровый порошковый огнетушитель на каждые 200 м² помещения. Персонал проходит инструктаж о соблюдении пожарной безопасности согласно Правил противопожарного режима в Российской Федерации [48].

5.3 Охрана окружающей среды

Рабочее место продавца в магазине не оказывает влияние на окружающую среду, кроме образующихся отходов IV и V классов опасности, которые утилизируются в соответствии с законодательством.

5.4 Защита в чрезвычайных ситуациях

Ближайшими к Кемеровской области сейсмоопасными территориями являются республика Алтай и Прибайкалье. В случае возникновения сейсмоопасных явлений необходимо использовать следующие меры защиты: не создавать панику, необходимо забраться под письменный стол или под другую прочную мебель, держаться дальше от окон.

В силу удаленности исследуемого объекта от сейсмоопасных территорий можно сделать вывод, что землетрясения не угрожают. Максимум, что может ощущаться при землетрясении силой в 4 бала по шкале интенсивности: дребезжание стекол, открытие створок от шкафов, дверей. В случае возникновения землетрясения необходимо покинуть здание в соответствии с планом эвакуации.

5.5 Правовые и организационные вопросы обеспечения безопасности

В соответствии с трудовым законодательством организация обеспечения безопасности труда в организация торговли возложена на руководителей. Они проводят инструктаж по охране труда на рабочих местах. Общую ответственность за организацию работ по охране труда несет руководитель

предприятия, а в его отсутствие – его заместитель. Руководствуясь трудовым законодательством, режим труда и отдыха предусматривают с учетом специфики труда всех работающих, в первую очередь обеспечивают оптимальные режимы работающих, с повышением физическими и нервно-эмоциональными нагрузками, в условиях монотонности и с воздействием опасных и вредных производственных факторов. Помещение должно быть обеспечено естественным и искусственным освещением. Хорошо отапливаемым и проветренным помещением.

Проведя анализ вредных и опасных производственных факторов на рабочем месте продавца, можно уверенно утверждать, что в данном помещении соблюдаются все требования нормативных документов, что является подтверждением безопасности данного места работы. Явных и видных нарушений на рабочем месте не выявлено, угрозы для жизни и здоровья людей не наблюдается [49-53].

5.6 Вывод по главе 5

В результате проведенного анализа опасных и вредных производственных факторов можно сделать вывод, что для исследуемого объекта большинство факторов, потенциально представляющих опасность для здоровья сотрудников, соответствуют нормативным значениям.

В ходе проведения исследования рабочих мест были проанализированы влияния вредных и опасных факторов, которые были разделены на следующие группы:

- соответствующие нормам (уровень шума, электромагнитные поля излучения, пожарная безопасность, освещение);
- несоответствующие нормам и требующие принятия мер со стороны администрации для снижения вредного воздействия этих факторов, а именно, эргономика рабочего места: необходимо соблюдать соотношение размеров различных прилавок, витрин и человеческого тела.

Данные меры будут способствовать эффективной работоспособности, сохранять жизнь, обеспечивать безопасность работников организации и беречь имущество от повреждения.

Заключение

Объем необходимых требований, которые диктуют противопожарные нормы, правила пожарной безопасности к организациям торговли огромен, но из него можно выделить два главных направления противопожарной защиты.

Первое – это инженерно-техническое обеспечение здания торговли, которое включает наличие установок автоматической пожарной сигнализации, систем оповещения и управления эвакуацией, систем противопожарного водоснабжения, обеспечение необходимым числом огнетушителей.

Второе – это меры по обеспечению противопожарного режима, содержанию путей, выходов эвакуации в свободном состоянии, легко открываемом изнутри, а также грамотное обучение работников действиям при возникновении возгорания, задымления, по эвакуации покупателей из торговых залов, особое внимание уделяя сопровождению детей, пожилых граждан.

Только комплексное решение проблемы может обеспечить безопасность как посетителей, покупателей, так и работников торговых организаций.

В данной выпускной квалификационной работе были решены следующие задачи:

- проведен аналитический обзор по литературным источникам актуальности систем пожарной безопасности на объектах с массовым пребыванием людей, изучены требования нормативно-правовых актов по обеспечению противопожарной защиты предприятий торговли;
- спроектированы системы автоматической установки пожарной сигнализации и оповещения и управление эвакуацией людей при пожаре;
- спроектирована система водяного пожаротушения тонкораспыленной водой, проведены расчеты пожарного риска и гидравлический расчет автоматической установки пожаротушения.

Список используемых источников

1. Системы охранной, пожарной и охранно-пожарной сигнализации: учеб. для нач. проф. образования / В.Г. Синилов. – М.: ИРПО: ПрофОбрИздат, 2010. – 267 с.
2. Старшинов Б.П. Системы пожарной безопасности. – М.: Изд-во Москва, 2013. – 164 с.
3. ГОСТ 12.1 004-91 ССБТ. Пожарная безопасность. Общие требования. – М.: ИПК Издательство стандартов, 1991. – 9 с.
4. Кошмаров Ю.А. Прогнозирование опасных факторов пожара в помещении: учеб. пособие / Ю.А. Кошмаров. – М.: Академия ГПС МВД России, 2000. – 118 с.
5. Технический регламент о требованиях пожарной безопасности: Федеральный закон от 22 июля 2008 № 123-ФЗ // Российская газета. – 2008. – № 0 (4720).
6. Актуальность современной системы пожарной сигнализации [Электронный ресурс] / Спектр Престиж +, 2016. – Режим доступа: <https://spektrprestig.ru/stati/pozharnaya-signalizacziya/aktualnost-sovremennoj.sistemyi-rozharnoj-signalizaczii.html>. Дата обращения: 26.04.2021 г.
7. Михайлов Ю.М. Пожарная безопасность учреждений социального обслуживания / Ю.М. Михайлов. – М.: Альфа-Пресс, 2013. – 120 с.
8. О пожарной безопасности: Федеральный закон от 21 декабря 1994 № 69-ФЗ (в ред. 28.05.2017) // Российская газета. – 2017. – № 6982.
9. Кутузов В.В., Талировский К.С., Магомедов Т.Н. Требования по обеспечению зданий предприятий торговли автоматическими системами противопожарной защиты // Сборник статей по материалам всероссийской научно-практической конференции; ФГБОУ ВПО Санкт-Петербургский университет ГПС МЧС России – Санкт-Петербург, 2017. – С.37–43.
10. Значение современных систем охранно-пожарной сигнализации в

обеспечении безопасности [Электронный ресурс] / Клин онлайн, 2020. – Режим доступа: <http://www.klin-online.ru/webcontent/znachjenije.sovrjemjennykh-sistjem-okhranno-pozharnoj-signalizacii>. Дата обращения: 26.04.2021 г.

11. История систем пожарной сигнализации [Электронный ресурс] / Спецавтоматика, 2018. – Режим доступа: <http://spec.avtomatica.ru/info/istoriya-sistem-pozharnoj-signalizatsii>. Дата обращения: 26.04.2021 г.

12. Гордиенко Д.М. Пожары и пожарная безопасность в 2017 году // Статистический сборник; М.: ВНИИПО, 2018. – 125 с.

13. Пожары, теракты и катастрофы [Электронный ресурс] / МЧС России, 2019. – Режим доступа: <https://kprf.ru/ros crisis/174416.html>. Дата обращения: 26.04.2021 г.

14. Крупные пожары в ТРЦ и клубах России. [Электронный ресурс] / МЧС России, 2013. – Режим доступа: <http://loveorium.ru/katastrofy/krupnye-pozhary-v-torgovyx.centrah-i-klubax-rossii.html>. Дата обращения: 26.04.2021 г.

15. Средства пожарной автоматики. Область применения. Выбор типа. Рекомендации. – М.: ФГУ ВНИИПО МЧС России, – 2004. – 64 с.

16. Производственная и пожарная автоматика. Автоматические установки пожаротушения: учеб. для вузов / В.П. Бабуров, В.В. Бабурин, В.И. Фомин, В.И. Смирнов. – М.: Академия ГПС МЧС России, 2007. – 298 с.

17. Пожарная безопасность: учеб. для студ. учреждений высш. образования / Л.А. Михайлов, В.П. Соломин, О.Н. Русак. – М.: Издательский центр «Академия», 2014. – 224 с.

18. СП 7.13130.2013 Отопление, вентиляция и кондиционирование. Требования пожарной безопасности. – М.: ФГБУ ВНИИПО МЧС России, 2009. – 41 с.

19. СП 4.13130.2013 Системы противопожарной защиты. Ограничение распространения пожара на объектах защиты. Требования к объемно-планировочным и конструктивным решениям. – М.: ФГБУ ВНИИПО МЧС России, 2013. – 50 с.

20. СП 1.13130.2009 Системы противопожарной защиты.

- Эвакуационные пути и выходы. – М.: ФГБУ ВНИПО МЧС России, 2009. – 43 с.
21. ГОСТ 26342-84 Средства охранной, пожарной и охранно-пожарной сигнализации. Типы, основные параметры и размеры. – М.: ИПК Издательство стандартов, 2001. – 11 с.
 22. ГОСТ 27990-88 Средства охранной, пожарной и охранно-пожарной сигнализации. Общие технические требования. – М.: ИПК Издательство стандартов, 1988. – 13 с.
 23. СНиП 21-01-97 Пожарная безопасность зданий и сооружений. – М.: ГУП ЦПП, 2002. – 22 с.
 24. НПБ 104-03 Системы оповещения и управления эвакуацией людей при пожарах в зданиях и сооружениях. – М.: МЧС России, 2003. – 3 с.
 25. О противопожарном режиме: Постановление Правительства РФ от 25 апреля 2012 № 390 (ред. от 07.03.2019) // [Электронный ресурс]. – Режим доступа: <http://docs.cntd.ru/document/902344800>. Дата обращения: 24.04.2021 г.
 26. Эвакуация и поведение людей при пожаре на объектах с массовым пребыванием: анализ факторов, условий, рекомендации / А.Д. Булва // Охрана труда и социальная защита: научный, производственно-практический журнал. – 2018. – № 7. – С. 39–43.
 27. Производственная и пожарная автоматика: краткий курс лекций для студ. направления подготовки 20.03.01 «Техносферная безопасность» / Д.А. Соловьев, Д.Г. Горюнов, С.А. Анисимов. – Саратов.: Изд-во ФГБОУ ВО Саратовский ГАУ, 2016. – 63 с.
 28. Тербенев В.В. Жилые и общественные здания и сооружения. Противопожарная защита и тушение пожаров / Н.С. Артемьев, А.И. Думилин. – М.: Пожнаука, 2006. – 314 с.
 29. СП 2.13130.2009 Системы противопожарной защиты. Обеспечение огнестойкости объектов защиты. – М.: ФГУ ВНИИПО МЧС России, 2012. – 32 с.
 30. СП 3.13130.2009 Системы противопожарной защиты. Система оповещения и управления эвакуацией людей при пожаре. – М.: ФГУ ВНИИПО

МЧС России, 2012. – 47 с.

31. СП 6.13130.2009 Системы противопожарной защиты. Электрооборудование. – М.: ФГУ ВНИИПО МЧС России, 2012. – 41 с.

32. НПБ 110-03 Об утверждении норм пожарной безопасности. Перечень зданий, сооружений, помещений и оборудования, подлежащих защите автоматическими установками пожаротушения и автоматической пожарной сигнализацией. – М.: ГУГПС МВД РФ, 2003. – 30 с.

33. ПУЭ. Правила устройства электроустановок. – М.: Минэнерго РФ, 2003. – 12 с.

34. Технический регламент о безопасности зданий и сооружений: Федеральный закон от 30 декабря 2009 № 384-ФЗ (ред. от 02.07.2013) // Российская газета. – 2009. – № 255.

35. СП 8.13130.2009 Системы противопожарной защиты. Источники наружного противопожарного водоснабжения. Требования пожарной безопасности. – М.: ФГУ ВНИИПО МЧС России, 2010. – 50 с.

36. СП 9.13130.2009 Техника пожарная. Огнетушители. Требования к эксплуатации. – М.: ФГУ ВНИИПО МЧС России, 2009. – 42 с.

37. СП 10.13130.2009 Системы противопожарной защиты. Внутренний противопожарный водопровод. Требования пожарной безопасности. – М.: ФГУ ВНИИПО МЧС России, 2009. – 27 с.

38. СП 12.13130.2009 Определение категорий помещений, зданий и наружных установок по взрывопожарной и пожарной опасности. – М.: ФГУ ВНИИПО МЧС России, 2010. – 35 с.

39. Пожарная безопасность: учеб. для вузов / Л.А. Михайлова. – М.: Академия, 2013. – 223 с.

40. СП 484.1311500.2020 Системы противопожарной защиты. Системы пожарной сигнализации и автоматизация систем противопожарной защиты. Нормы и правила проектирования. – М.: ФГБУ ВНИИПО МЧС России, 2020. – 23 с.

41. СП 485.1311500.2020 Системы противопожарной защиты.

Установки пожаротушения автоматические. Нормы и правила проектирования. – М.: ФГБУ ВНИИПО МЧС России, 2020. – 61 с.

42. СП 486.1311500.2020 Системы противопожарной защиты. Перечень зданий, сооружений, помещений и оборудования, подлежащих защите автоматическими установками пожаротушения и системами пожарной сигнализации. Требования пожарной безопасности. – М.: ФГБУ ВНИИПО МЧС России, 2020. – 29 с.

43. Методические указания к выполнению контрольной работы по курсу «Пожарная безопасность в строительстве / В.М. Есин, М.В. Панов, В.И. Сидорук, В.Н. Токарев. – М.: Академия ГПС МЧС России, 2010. – 27 с.

44. СП 52.13330.2011 Естественное и искусственное освещение Актуализированная редакция СНиП 23-05-95 – М.: ИПК Издательство стандартов, 2011. – 18 с.

45. ГОСТ 12.0.003-74 Система стандартов безопасности труда. Опасные и вредные производственные факторы. Классификация. – М.: ИПК Издательство стандартов, 1974. – 35 с.

46. Гигиенические требования к микроклимату производственных помещений СанПиН 2.2.4.548-96 [Электронный ресурс] / Консультант Плюс: Законодательство; Версия Проф. – URL: <https://base.garant.ru/4173106/>. Дата обращения: 24.05.2021 г.

47. СанПиН 2.2.1/2.1.1.1278-03 Гигиенические требования к естественному, искусственному и совмещенному освещению жилых и общественных зданий. – М.: ИПК Издательство стандартов, 2003. – 11 с.

48. ГОСТ 12.1.005-88 Система стандартов безопасности труда (ССБТ). Общие санитарно-гигиенические требования к воздуху рабочей зоны. – М.: ИПК Издательство стандартов, 1988. – 9 с.

49. ГОСТ 12.1.003-83 Система стандартов безопасности труда (ССБТ). Шум. Общие требования безопасности. – М.: ИПК Издательство стандартов, 2002. – 23 с.

50. СН 2.2.4/2.1.8.566-96 Производственная вибрация, вибрация в

помещениях жилых и общественных зданий. Санитарные нормы. – М.: ИПК Издательство стандартов, 1996. – 47 с.

51. ГОСТ 12.1.005-88 ССБТ. Воздух рабочей зоны. Общие санитарно-гигиенические требования. – М.: ИПК Издательство стандартов, 2000. – 12 с.

52. Трудовой кодекс РФ: Федеральный закон от 30.12.2001 № 197-ФЗ [Электронный ресурс] / Консультант Плюс: Законодательство; Версия Проф. – URL: http://www.consultant.ru/document/cons_doc_LAW_34683/. Дата обращения: 29.05.2021 г.

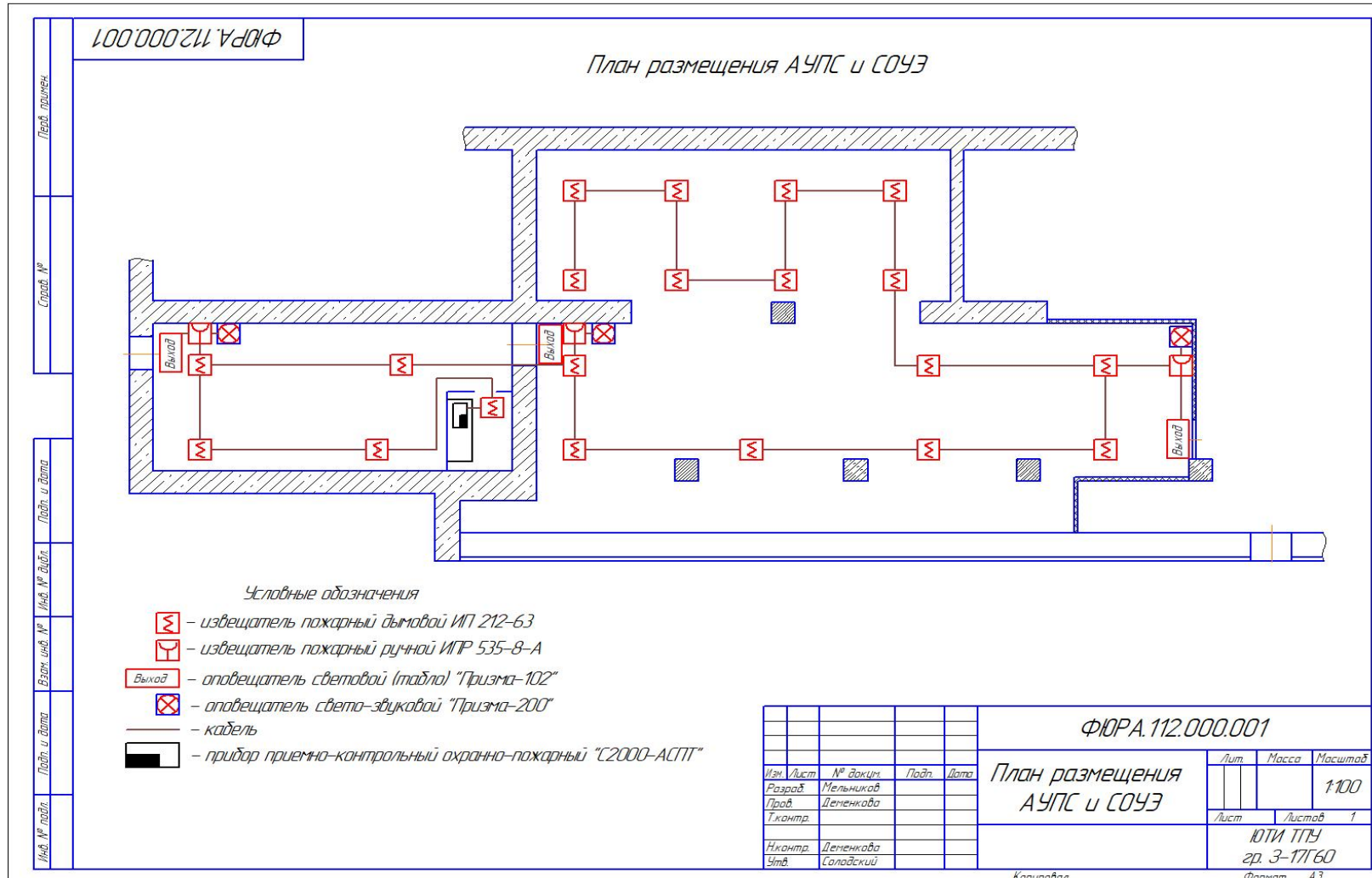
53. ГОСТ Р 54101-2010 Средства автоматизации и системы управления. Средства и системы обеспечения безопасности. Техническое обслуживание и текущий ремонт. – М.: ИПК Издательство стандартов, 2010. – 26 с.

54. ГОСТ Р 50776-95 (МЭК 60839-1-4:1989) Системы тревожной сигнализации. Общие требования. Руководство по проектированию, монтажу и техническому обслуживанию. – М.: ИПК Издательство стандартов, 1995. – 19 с.

Приложение А

(обязательное)

План размещения АУПС и СОУЭ



Приложение Б
(обязательное)
АксонOMETрическая схема

