

Министерство науки и высшего образования Российской Федерации
 федеральное государственное автономное
 образовательное учреждение высшего образования
 «Национальный исследовательский Томский политехнический университет» (ТПУ)

Школа **Инженерная школа природных ресурсов**
 Направление подготовки **21.04.01 Нефтегазовое дело**
 Отделение школы (НОЦ) **Отделение нефтегазового дела**

МАГИСТЕРСКАЯ ДИССЕРТАЦИЯ

Тема работы
Исследование циклической долговечности магистрального трубопровода с использованием программного комплекса "Ansys"

УДК 622.692.4.053-027.45

Студент

Группа	ФИО	Подпись	Дата
2БМ91	Кузнецов Андрей Алексеевич		

Руководитель ВКР

Должность	ФИО	Ученая степень, звание	Подпись	Дата
доцент	Брусник О.В.	к.п.н.		

КОНСУЛЬТАНТЫ ПО РАЗДЕЛАМ:

По разделу «Финансовый менеджмент, ресурсоэффективность и ресурсосбережение»

Должность	ФИО	Ученая степень, звание	Подпись	Дата
доцент	Романюк В.Б.	к.э.н		

По разделу «Социальная ответственность»

Должность	ФИО	Ученая степень, звание	Подпись	Дата
профессор	Сечин А.И.	д.т.н.		

ДОПУСТИТЬ К ЗАЩИТЕ:

Руководитель ООП	ФИО	Ученая степень, звание	Подпись	Дата
доцент	Шадрина А.В.	д.т.н		

<i>Код результата</i>	<i>Результат обучения (выпускник должен быть готов)</i>	<i>Требования ФГОС, критериев и/или заинтересованных сторон</i>
В соответствии с универсальными, общепрофессиональными и профессиональными компетенциями		
Общие по направлению подготовки 21.04.01 «Нефтегазовое дело»		
УК(У)-1	Способен осуществлять критический анализ проблемных ситуаций на основе системного подхода, вырабатывать стратегию действий	<i>Требования ФГОС ВО, СУОС ТПУ</i>
УК(У)-2	Способен управлять проектом на всех этапах его жизненного цикла	<i>Требования ФГОС ВО, СУОС ТПУ</i>
УК(У)-3	Способен организовывать и руководить работой команды, вырабатывая командную стратегию для достижения поставленной цели	<i>Требования ФГОС ВО, СУОС ТПУ</i>
УК(У)-4	Способен применять современные коммуникативные технологии, в том числе на иностранном(ых) языке(ах), для академического и профессионального взаимодействия	<i>Требования ФГОС ВО, СУОС ТПУ</i>
УК(У)-5	Способен анализировать и учитывать разнообразие культур в процессе межкультурного взаимодействия	<i>Требования ФГОС ВО, СУОС ТПУ</i>
УК(У)-6	Способен определять и реализовывать приоритеты собственной деятельности и способы ее совершенствования на основе самооценки	<i>Требования ФГОС ВО, СУОС ТПУ</i>
ОПК(У)-1	Способен решать производственные и (или) исследовательские задачи на основе фундаментальных знаний в нефтегазовой области	<i>Требования ФГОС ВО, СУОС ТПУ</i>
ОПК(У)-2	Способен осуществлять проектирование объектов нефтегазового производства	<i>Требования ФГОС ВО, СУОС ТПУ</i>
ОПК(У)-3	Способен разрабатывать научно-техническую, проектную и служебную документацию, оформлять научно-технические отчеты, обзоры, публикации, рецензии	<i>Требования ФГОС ВО, СУОС ТПУ</i>
ОПК(У)-4	Способен находить и перерабатывать информацию, требуемую для принятия решений в научных исследованиях и в практической технической деятельности	<i>Требования ФГОС ВО, СУОС ТПУ</i>
ОПК(У)-5	Способен оценивать результаты научно-технических разработок, научных исследований и обосновывать собственный выбор, систематизируя и обобщая достижения в нефтегазовой отрасли и смежных областях	<i>Требования ФГОС ВО, СУОС ТПУ</i>
ОПК(У)-6	Способен участвовать в реализации основных и дополнительных профессиональных образовательных программ, используя специальные научные и профессиональные знания	<i>Требования ФГОС ВО, СУОС ТПУ Профстандарт: 01.004</i>
Специализация «Надежность и безопасность объектов транспорта и хранения углеводородов»		
ПК(У)-1	Способность разрабатывать учебно-методическое обеспечение программ профессионального обучения, а также реализовывать их	<i>Требования ФГОС ВО, СУОС ТПУ Профстандарт: 01.004</i>
ПК(У)-2	Способность анализировать и обобщать данные о работе технологического оборудования, осуществлять контроль, техническое сопровождение и управление технологическими процессами в нефтегазовой отрасли	<i>Требования ФГОС ВО, СУОС ТПУ Профстандарты: 19.010, 19.026, 19.055</i>
ПК(У)-3	Способность оценивать экономическую эффективность инновационных решений в области трубопроводного транспорта углеводородов	<i>Требования ФГОС ВО, СУОС ТПУ Профстандарты: 19.010, 19.026, 19.055</i>
ПК(У)-4	Способность обеспечивать безопасную и эффективную эксплуатацию и работу технологического оборудования нефтегазовой отрасли	<i>Требования ФГОС ВО, СУОС ТПУ Профстандарты: 19.010, 19.026, 19.055</i>
ПК(У)-5	Способность участвовать в управлении	<i>Требования ФГОС ВО, СУОС</i>

<i>Код результата</i>	<i>Результат обучения (выпускник должен быть готов)</i>	<i>Требования ФГОС, критериев и/или заинтересованных сторон</i>
	технологическими комплексами, принимать решения в условиях неопределенности	<i>ТПУ Профстандарты: 19.010, 19.026, 19.055</i>
ПК(У)-6	Способность применять полученные знания для разработки и реализации проектов, различных процессов производственной деятельности на основе методики проектирования в нефтегазовой отрасли, а также инструктивно-нормативных документов	<i>Требования ФГОС ВО, СУОС ТПУ Профстандарты: 19.010, 19.026, 19.055</i>
ПК(У)-7	Способность применять современные программные комплексы для проектирования технических устройств, аппаратов и механизмов, технологических процессов в соответствии с выбранной сферой профессиональной деятельности	<i>Требования ФГОС ВО, СУОС ТПУ Профстандарты: 19.010, 19.026, 19.055</i>

Министерство науки и высшего образования Российской Федерации
 федеральное государственное автономное
 образовательное учреждение высшего образования
 «Национальный исследовательский Томский политехнический университет» (ТПУ)

Школа **природных ресурсов**
 Направление подготовки **21.04.01 Нефтегазовое дело**
 Отделение **нефтегазового дела**

УТВЕРЖДАЮ:
 Руководитель ООП

_____ А.В. Шадрина
 (Подпись) (Дата) (Ф.И.О.)

ЗАДАНИЕ на выполнение выпускной квалификационной работы

В форме:

магистерской диссертации (бакалаврской работы, дипломного проекта/работы, магистерской диссертации)
--

Студенту:

Группа	ФИО
2БМ91	Кузнецову Андрею Алексеевичу

Тема работы:

Исследование циклической долговечности магистрального трубопровода с использованием программного комплекса "Ansys"	
Утверждена приказом директора (дата, номер)	№117-621с от 27.04.2021

Срок сдачи студентом выполненной работы:

--	--

ТЕХНИЧЕСКОЕ ЗАДАНИЕ:

<p>Исходные данные к работе <i>(наименование объекта исследования или проектирования; производительность или нагрузка; режим работы (непрерывный, периодический, циклический и т. д.); вид сырья или материал изделия; требования к продукту, изделию или процессу; особые требования к особенностям функционирования (эксплуатации) объекта или изделия в плане безопасности эксплуатации, влияния на окружающую среду, энергозатратам; экономический анализ и т. д.).</i></p>	<p>Объектом исследования является линейная часть магистрального трубопровода фонда нефте-транспортной сети, подверженная влиянию дефектов.</p>
<p>Перечень подлежащих исследованию, проектированию и разработке вопросов <i>(аналитический обзор по литературным источникам с целью выяснения достижений мировой науки техники в рассматриваемой области; постановка задачи исследования, проектирования, конструирования; содержание процедуры исследования, проектирования, конструирования; обсуждение результатов выполненной работы; наименование дополнительных разделов, подлежащих разработке; заключение по работе).</i></p>	<p>Обзор научной литературы и нормативной документации в области воздействия циклического нагружения на долговечность нефтепроводов. Сравнительный анализ методик оценки остаточного срока службы трубопроводов с коррозионным дефектом. Моделирование объекта трубопроводного транспорта с дефектом различных типов, расчёт циклической долговечности. Заключение и рекомендации на</p>

	основе расчётов.
Перечень графического материала <i>(с точным указанием обязательных чертежей)</i>	

Консультанты по разделам выпускной квалификационной работы

(с указанием разделов)

Раздел	Консультант
Финансовый менеджмент, ресурсоэффективность и ресурсосбережение	Романюк В.Б., к.э.н, доцент ОНД ИШПР
Социальная ответственность	Сечин А.И., д.т.н, профессор ООД ШБИП
Иностранный язык	Сумцова О.В. к.ф.н, ст. преподаватель ОИЯ

Названия разделов, которые должны быть написаны на русском и иностранном языках:

Разделы на русском языке: реферат, введение, заключение, главы 1–6

Раздел на английском языке: Supplement A. Methods for calculating the durability of the pipeline

Дата выдачи задания на выполнение выпускной квалификационной работы по линейному графику	
---	--

Задание выдал руководитель:

Должность	ФИО	Ученая степень, звание	Подпись	Дата
доцент	Брусник О.В.	к.п.н.		

Задание принял к исполнению студент:

Группа	ФИО	Подпись	Дата
2БМ91	Кузнецов Андрей Алексеевич		

**ЗАДАНИЕ ДЛЯ РАЗДЕЛА
«ФИНАНСОВЫЙ МЕНЕДЖМЕНТ, РЕСУРСООБЪЕКТИВНОСТЬ И
РЕСУРСОСБЕРЕЖЕНИЕ»**

Студенту:

Группа	ФИО
2БМ91	Кузнецову Андрею Алексеевичу

Школа	ИШПР	Отделение школы (НОЦ)	Нефтегазового дела
Уровень образования	Магистратура	Направление/специальность	21.04.01 «Нефтегазовое дело» профиль «Надежность и безопасность объектов транспорта и хранения углеводородов»

Исходные данные к разделу «Финансовый менеджмент, ресурсоэффективность и ресурсосбережение»:

1. Стоимость ресурсов научного исследования (НИ): материально-технических, энергетических, финансовых, информационных и человеческих	1. Виды и стоимость ресурсов: Материально-технические ресурсы: 35 175 руб. Человеческие ресурсы: 2 человека, общая стоимость суммы зарплат и отчислений на социальные нужды – 139359 руб.
2. Нормы и нормативы расходования ресурсов	2. Устанавливаются в соответствии с заданным уровнем нормы оплат труда: 30% премии; 20% надбавки; 20% дополнительная заработная плата; 16% накладные расходы; 1,3 районный коэффициент.
3. Используемая система налогообложения, ставки налогов, отчислений, дисконтирования и кредитования	3. Коэффициент отчислений на уплату во внебюджетные фонды – 30%. Ставка налога на прибыль 20 %; Налог на добавленную стоимость 20%

Перечень вопросов, подлежащих исследованию, проектированию и разработке:

1. Оценка коммерческого потенциала, перспективности и альтернатив проведения НИ с позиций ресурсоэффективности и ресурсосбережения	1. Анализ конкурентных технических решений
2. Планирование и формирование бюджета научных исследований	2. Определение этапов работ; определение трудоемкости работ; разработка графика Ганта; Составление календарного плана проекта. Формирование бюджета НИИ
3. Определение ресурсной (ресурсосберегающей), финансовой, бюджетной, социальной и экономической эффективности исследования	3. Определение показателей ресурсоэффективности научного исследования

Перечень графического материала (с точным указанием обязательных чертежей):

1. Оценка конкурентоспособности технических решений
2. Альтернативы проведения НИ
3. График проведения и бюджет НИ
4. Оценка ресурсной, финансовой и экономической эффективности НИ

Дата выдачи задания для раздела по линейному графику

Задание выдал консультант:

Должность	ФИО	Ученая степень, звание	Подпись	Дата
Доцент ОНД	Романюк В.Б.	к.э.н, доцент		

Задание принял к исполнению студент:

Группа	ФИО	Подпись	Дата
2БМ91	Кузнецов А.А.		

ЗАДАНИЕ ДЛЯ РАЗДЕЛА «СОЦИАЛЬНАЯ ОТВЕТСТВЕННОСТЬ»

Студенту:

Группа	ФИО
2БМ91	Кузнецов Андрей Алексеевич

Школа	Инженерная школа природных ресурсов	Отделение (НОЦ)	Отделение нефтегазового дела
Уровень образования	Магистратура	Направление/специальность	21.04.01 «Нефтегазовое дело»

Тема ВКР:

Повышение надежности промысловых трубопроводов, выполненных с применением труб из высокопрочного чугуна с шаровидным графитом	
Исходные данные к разделу «Социальная ответственность»:	
1. Характеристика объекта исследования (вещество, материал, прибор, алгоритм, методика, рабочая зона) и области его применения	Объект исследования: трубопровод с коррозионным дефектом Область применения: линейная часть магистральной нефтепроводной сети
Перечень вопросов, подлежащих исследованию, проектированию и разработке:	
1. Правовые и организационные вопросы обеспечения безопасности: <ul style="list-style-type: none"> – специальные (характерные при эксплуатации объекта исследования, проектируемой рабочей зоны) правовые нормы трудового законодательства; – организационные мероприятия при компоновке рабочей зоны. 	<ul style="list-style-type: none"> – ТК РФ N 197-ФЗ; – ФЗ N 426-ФЗ; – СП 52.13330.2016; – ГОСТ 12.1.003-2014; – ГОСТ 12.1.012-2004; – ГОСТ 12.2.003-91; – ГОСТ 12.1.030-81; – СП 36.13330.2012; – ПП РФ N 2451.
2. Производственная безопасность: 2.1. Анализ выявленных вредных и опасных факторов 2.2. Обоснование мероприятий по снижению воздействия	Вредные факторы: - Недостаточное освещение рабочей зоны - Повышенный уровень шума - Повышенный уровень вибрации Опасные факторы: - Пожарная опасность - Движущиеся машины и механизмы - Электрический ток
3. Экологическая безопасность:	Атмосфера: выброс газа; Гидросфера: загрязнение поверхностных водных источников и подземных вод; Литосфера: повреждением почвенно-растительного покрова.
4. Безопасность в чрезвычайных ситуациях:	Возможные ЧС: лесные пожары, превышение ПДК вредных примесей в атмосфере, разрыв труб, разлив нефти, взрыв газовой смеси. Наиболее типичная ЧС: разрыв трубы

Дата выдачи задания для раздела по линейному графику	
---	--

Задание выдал консультант:

Должность	ФИО	Ученая степень, звание	Подпись	Дата

Профессор	Сечин Александр Иванович	д.т.н., профессор		
-----------	-----------------------------	----------------------	--	--

Задание принял к исполнению студент:

Группа	ФИО	Подпись	Дата
2БМ91	Кузнецов Андрей Алексеевич		

Министерство науки и высшего образования Российской Федерации
 федеральное государственное автономное
 образовательное учреждение высшего образования
 «Национальный исследовательский Томский политехнический университет» (ТПУ)

Школа **природных ресурсов**
 Направление подготовки **21.04.01 Нефтегазовое дело**
 Уровень образования **магистратура**
 Отделение **нефтегазового дела**
 Период выполнения _____ весенний семестр 2020 /2021 учебного года

Форма представления работы:

магистерская диссертация

(бакалаврская работа, дипломный проект/работа, магистерская диссертация)

КАЛЕНДАРНЫЙ РЕЙТИНГ-ПЛАН выполнения выпускной квалификационной работы

Срок сдачи студентом выполненной работы:	
--	--

Дата контроля	Название раздела (модуля) / вид работы (исследования)	Максимальный балл раздела (модуля)
01.02.2021	<i>Введение</i>	5
09.02.2021	<i>Обзор литературы</i>	10
21.02.2021	<i>Циклические нагрузки магистральных нефтепроводов</i>	10
20.03.2021	<i>Методики расчёта долговечности трубопроводов</i>	20
03.05.2021	<i>Расчётная часть</i>	20
14.05.2021	<i>Финансовый менеджмент, ресурсоэффективность и ресурсосбережение</i>	10
21.05.2021	<i>Социальная ответственность</i>	10
28.05.2021	<i>Раздел, выполненный на иностранном языке</i>	10
04.06.2021	<i>Заключение</i>	5

СОСТАВИЛ:

Руководитель ВКР

Должность	ФИО	Ученая степень, звание	Подпись	Дата
Доцент ОНД	О.В. Брусник	К.П.Н.		

СОГЛАСОВАНО:

Руководитель ООП

Должность	ФИО	Ученая степень, звание	Подпись	Дата
Доцент ОНД	А.В. Шадрина	Д.Т.Н.		

РЕФЕРАТ

Выпускная квалификационная работа 94 с., 23 рис., 14 табл., 44 источника.

Ключевые слова: циклическая долговечность, магистральный трубопровод, срок службы, дефект трубопровода, безопасность.

Объект исследования: линейная часть магистрального нефтепровода.

Цель работы: выбор оптимального метода оценки циклической долговечности магистральных нефтепроводов с дефектом.

В процессе исследования: был проведен анализ современных методов оценки остаточного срока службы магистральных нефтепроводов с дефектом.

В результате исследования: описан подход к оценке ресурса объекта в ANSYS. Были представлены расчёты для оценки влияния выбора метода регулирования на циклическую долговечности нефтепровода; расчёт типового коррозионного дефекта при различных углублениях; расчёты комбинированных дефектов и дефектов сложной формы.

Область применения: магистральный транспорт нефти и нефтепродуктов.

Практическая значимость работы: были выявлены преимущества применения программного комплекса ANSYS в расчётах долговечности, которые особенно проявляются при анализе дефектов сложной формы и зонах пересечений влияния дефектов. Применение данной методики способствует повышению безопасности эксплуатации и снижению аварийности, а, следовательно, и затрат.

Обозначения и сокращения

ЛАРН – ликвидация аварийных разливов нефти

ЛПУМН – линейно-производственное управление магистральных нефтепроводов

ЛЧ МН – линейная часть магистрального нефтепровода

МН – магистральный нефтепровод

МТ – магистральный трубопровод

НД – нормативная документация

НПС – нефтеперекачивающая станция

НТД – нормативно-техническая документация

ПНС – подпорно-насосная станция

САР – система автоматического регулирования

ТУ – технологический участок

УВ – углеводород

ЧРП – частотно-регулируемый привод

Содержание

Введение	14
1. Литературный обзор в области циклической долговечности	16
2. Циклические нагрузки магистральных нефтепроводов	19
3. Методики расчёта долговечности трубопровода	23
4. Расчётная часть	39
4.1 Моделирование поведения коррозионного дефекта при разных способах регулирования режима работы магистрального нефтепровода	39
Расчёт целого участка трубопровода	40
Расчёт коррозионного участка	42
Результаты расчёта.....	44
4.2 Моделирование различных сценариев коррозионных дефектов.....	45
Расчет типового дефекта при различных углублениях.....	46
Расчет комбинированного дефекта	48
Расчет дефекта сложной формы.....	49
5. Финансовый менеджмент, ресурсоэффективность и ресурсосбережение.....	52
6. Социальная ответственность.....	67
6.1. Правовые и организационные вопросы обеспечения.....	67
безопасности	67
6.1.1 Специальные правовые нормы трудового законодательства	67
6.1.2 Организационные мероприятия при компоновке рабочей зоны.....	68
6.2. Производственная безопасность	69
6.3. Экологическая безопасность.....	73
6.3.1. Охрана гидросферы	73
6.3.2. Охрана литосферы	74
6.3.3. Охрана атмосферы.....	74
6.4. Безопасность в чрезвычайных ситуациях	75
Заключение	80
Список использованных источников	82
Приложение А	86

Введение

Обширный интерес к исследованиям в области напряженно-деформированного состояния стимулируется растущими требованиями к показателям надежности и безопасности при проектировании объектов трубопроводного транспорта.

Различные авторы предлагают множество разных методик осуществления расчётов при решении задач напряженно-деформированного состояния. И расхождения в полученных результатах могут приводить к неверной трактовке состояния исследуемого объекта. Оценка остаточного срока службы объекта является ключевой задачей анализа циклической нагрузки. В связи со старением фонда трубопроводов и значительной доли в нём объектов, подверженных коррозионному износу, выделение наилучшей численной методики оценки для дефектных участков имеет большую значимость.

Сейчас вопрос правильной оценки при воздействии на него различных циклов нагружения является крайне актуальным из-за развития плавных методов регулирования режимов работы магистральных нефтепроводов. В данный момент операции и оборудование для осуществления плавного регулирования обходятся транспортным компаниям значительно дороже традиционных ступенчатых методов. Однако установлено, что плавное регулирование существенно снижает воздействие циклических нагрузок на трубопровод и насосное оборудование, и соответственно уменьшает сроки межремонтных интервалов. Учёт данного фактора может изменить выбор того или иного метода при технико-экономическом обосновании. Так, например, по расчётам «Транснефть-Урал» на участке «Бердюжск-Нурлино»

Изм.	Лист	№ докум.	Подпись	Дата			
					Исследование циклической долговечности магистрального трубопровода с использованием программного комплекса "Ansys"		
Разраб.		Кузнецов А.А.					
Руковод.		Брусник О.В.			Лит.	Лист	Листов
Консульт.						14	94
Рук-ль ООП		Шадрина А.В.			Введение		
					НИ ТПУ гр.25М91		

снижение затрат на ремонт труб составляет 74% общего экономического эффекта от внедрения плавного метода регулирования (частотно-регулируемый привод). [4]

В данной работе рассматривается потенциал использования возможностей программного комплекса ANSYS для анализа области малоциклической усталости трубопроводов. Целью работы является: выбор оптимального метода оценки циклической долговечности магистральных нефтепроводов с дефектом.

Для достижения целей были поставлены следующие задачи:

1. Обзор научных публикаций в области циклического нагружения магистральных нефтепроводов.

2. Анализ регламентированных методик расчёта долговечности трубопроводов с дефектом

3. Моделирование исследуемого объекта в ANSYS

4. Расчёт трубопровода с различными типами дефекта

Изм.	Лист	№ докум.	Подпись	Дата

1. Литературный обзор в области циклической долговечности

Оценка остаточного срока службы объекта является ключевой задачей анализа циклической нагрузки. В работе [1] рассматривается адекватность использования эмпирической кривой S-N, кривой механики трещиноватости E-N и вероятностных методов при прогнозе срока службы циклического нагружения металлов, подвергаемых коррозии. Вероятностный анализ трубопроводов может хорошо коррелировать коррозионные повреждения. Однако вывод вероятности отказа значительно зависит от проектных факторов, условий окружающей среды и других неизбежных неопределенностей. В текущий момент наиболее часто используются методы прогноза на основе S-N кривой.

Подход S-N можно использовать с такими алгоритмами, как правило Минора, которое можно использовать для накопления различных компонентов напряжения для дальнейшей оценки оставшегося срока полезного использования. Таким образом, ключевыми факторами для метода S-N являются точное определение или выбор кривых S-N, применение поправочного коэффициента и использование подходящего алгоритма для объединения всех вкладов напряжений. В работе [2] метод, использованный для прогнозирования оставшегося срока службы поврежденных трубопроводов на основе кривых S-N.

Стадия инициации усталостных повреждений труб изучена и подробно объяснена в работе [3]. В данной работе исследовались микроструктурные механизмы возникновения усталостных повреждений труб из стали определенных марок. Свойства материала стали оценивались на основе анализа химического состава, микроскопического анализа, испытаний

					<i>Исследование циклической долговечности магистрального трубопровода с использованием программного комплекса "Ansys"</i>			
<i>Изм.</i>	<i>Лист</i>	<i>№ докум.</i>	<i>Подпись</i>	<i>Дата</i>				
<i>Разраб.</i>		<i>Кузнецов А.А.</i>			<i>Литературный обзор в области циклической долговечности</i>	<i>Лит.</i>	<i>Лист</i>	<i>Листов</i>
<i>Руковод.</i>		<i>Брусник О.В.</i>					16	94
<i>Консульт.</i>								
<i>Рук-ль ООП</i>		<i>Шадрин А.В.</i>						
						НИ ТПУ гр.25М91		

на одноосное растяжение и испытаний на микротвердость.

К сожалению, отечественных исследований в области циклического нагружения трубопроводов представлено не так много. В основном они опираются на анализ данных по реальным действующим объектам.

Известно, что малоцикловое разрушение труб, в отличие от статического, является весьма чувствительным к концентраторам напряжений, т.е. к дефектам металла [5,6].

Анализ данных, выгружаемых СДКУ, и влияние каждого отдельного цикла нагружения нефтепровода на прочностные характеристики материала трубы были опубликованы в статье [10].

При расчете цикличности рассматриваются перепады давления на выходе перекачивающих станций, в то время как перепады давления по трассе МТ не учитываются. В статье [9] было предложено использовать в расчетах дополнительные коэффициенты. Автором предлагается, используя данные по давлениям из СДКУ, определять давления в каждой секции участка трубопровода. И, затем, для расчета цикличности нагружения каждой секции МТ выполнять обработку трендов давлений. Для выполнения расчетов перепадов давления каждой трубной секции необходимо создание математической модели. Целью формирования математической модели является перевод значений давления из СДКУ в давления для каждой секции с учетом гидроуклона.

Сейчас вопрос правильной оценки срока службы трубопровода при воздействии на него различных циклов нагружения является крайне актуальным из-за развития плавных методов регулирования режимов работы магистральных нефтепроводов. В данный момент операции и оборудование для осуществления плавного регулирования обходятся транспортным компаниям значительно дороже традиционных ступенчатых методов. Однако

					Литературный обзор в области циклической долговечности	Лист
						17
Изм.	Лист	№ докум.	Подпись	Дата		

установлено, что плавное регулирование существенно снижает воздействие циклических нагрузок на трубопровод и насосное оборудование, и соответственно уменьшает сроки межремонтных интервалов.

					Литературный обзор в области циклической долговечности	Лист
						18
Изм.	Лист	№ докум.	Подпись	Дата		

2. Циклические нагрузки магистральных нефтепроводов

Цикличность нагружения следует отнести к одному из ключевых параметров, от которого зависит величина предельного срока эксплуатации магистральных трубопроводов.

В настоящее время для определения цикличности нагружения магистральных нефте- и нефтепродуктопроводов за один цикл нагружения технологического участка принимается включение любого насосного агрегата либо технологическое переключение на технологическом участке МТ, сопровождающееся увеличением внутреннего давления на выходе НПС свыше 0,2 МПа.

Годовая цикличность нагружения участка МТ $N_{\text{прив}}$ приводится к эквивалентному значению с размахом 2,0 МПа и определяется по формуле:

$$N_{\text{прив}} = \sum_{i=1}^n N_i \cdot \left(\frac{\Delta P_i}{2,0}\right)^{2,2},$$

где N_i – число включений насосных агрегатов (технологических переключений) с перепадом внутреннего давления на выходе нефтеперекачивающей станции (НПС) ΔP_i ;

ΔP_i – перепад внутреннего давления на выходе НПС.

Порядок получения расчетных сведений по цикличности нагружения МТ предполагает суммирование цикличностей нагружения МТ на выходе всех НПС технологического участка:

$$N_{\Sigma} = \sum_{i=1}^n N_{\text{прив } i},$$

					Исследование циклической долговечности магистрального трубопровода с использованием программного комплекса "Ansys"			
Изм.	Лист	№ докум.	Подпись	Дата				
Разраб.		Кузнецов А.А.			Циклические нагрузки магистральных нефтепроводов	Лит.	Лист	Листов
Руковод.		Брусник О.В.					19	94
Консульт.						НИ ТПУ гр.2БМ91		
Рук-ль ООП		Шадрина А.В.						

где $N_{прив\ i}$ – приведенная цикличность на выходе i нефтеперекачивающей станции.

В ряде случаев реальные условия изменения нагрузок, а, следовательно, и определение цикличности представляется возможным схематизировать таким упрощенным методом, однако в общем случае закономерности влияния изменения действующих на элементы конструкций нагрузок носят, как правило, более сложный характер.

Для более точного определения срока безопасной эксплуатации трубных секций с дефектами предлагается учитывать в расчетах циклическую нагруженность каждой секции. Вычислив значения давлений в каждой секции МТ и зная перепад давления в каждой секции, используя зависимость можно определить цикличность в каждой секции МТ. Методика расчета цикличности предполагает учет перепадов давления, кратных 0,2 МПа, обусловленных включением насосных агрегатов и технологических переключений. В результате расчета по действующим нормативным документам цикличность приводится к 2,0 МПа и в дальнейших расчетах дефектов ЛЧ МТ и сроках внутритрубной диагностики используется одно значение цикличности для технологического участка МТ, вследствие чего коэффициент запаса приведенной цикличности для каждой секции технологического участка различный.

Как показывает анализ причин аварий на МТ, трубы разрушаются раньше амортизационного срока и зачастую при средних рабочих давлениях перекачки в нефтепроводах [1].

Для реализации малоциклового разрушения должно существовать два фактора: циклический характер воздействия внутреннего давления и наличие концентрации напряжений.

					Циклические нагрузки магистральных нефтепроводов	Лист
						20
Изм.	Лист	№ докум.	Подпись	Дата		

Необходимо отметить на расчет цикличности также оказывают влияние следующие факторы [2]:

- вибрационные нагрузки;
- динамические нагрузки от движения транспорта (переходы через авто- и железные дороги);
- нагрузки и воздействия, возникающие в период плановых работ по очистке и испытанию трубопроводов;
- работы по освобождению и заполнению трубопровода;
- воздействие предварительного напряжения трубопровода, упругий изгиб;
- перепад температуры окружающей среды и грунта.

Усталость материала – это явление, при котором к разрушению приводит многократное изменение напряженного состояния.

Многоцикловая усталость имеет место при большом числе циклов (повторений) нагружения (т.е. 10^4 - 10^9). При этом напряжения, возникающие в материале, обычно намного меньше предела прочности материала. Для расчёта многоцикловой усталости применяется подход долговечность по напряжениям. Для определения срока службы детали используется история нагружения, то есть история изменения напряжений в упругой области. Широко используется для оценки усталостной долговечности сварных соединений металлов и неметаллов. Этот метод хорошо обоснован, широко распространён, в доступе имеются усталостные характеристики для огромного множества материалов.

Малоцикловая усталость имеет место, когда число циклов относительно мало. Малоцикловая усталость часто сопровождается пластическими деформациями, которые объясняют короткую усталостную долговечность.

					Циклические нагрузки магистральных нефтепроводов	Лист
						21
Изм.	Лист	№ докум.	Подпись	Дата		

Подход долговечность по деформации наилучшим образом подходит для оценки малоциклового усталости. Упруго-пластическая история нагружения используется для определения срока службы изделия. Локальные пластические деформации могут быть получены из условно-упругого анализ, либо вычислены напрямую в ANSYS Mechanical. Подсчёт количества циклов и пластическую коррекцию деформации сложно выполнить вручную.

					Циклические нагрузки магистральных нефтепроводов	Лист
						22
Изм.	Лист	№ докум.	Подпись	Дата		

3.Методики расчёта долговечности трубопровода

Оценка допустимого остаточного срока службы на анализе минимальной толщины стенки

Сплошной дефектоскопии подвергаются не все элементы трубопровода, в некоторых случаях в этом нет необходимости, а в некоторых нет возможности. Для варианта выборочного контроля допустимо выполнять оценку сроку службы известным наибольшим выявленным дефектам. Появляется необходимость в использовании статистических методов для снижения величины погрешности.

Количественными характеристиками, приемлемыми для контроля качества оценки, достоверности такой оценки являются: точность и доверительная вероятность. Для произведенных расчётов, исходя из точности, выделяется доверительный интервал, в котором с установленной вероятностью (устанавливается степень ответственности объекта, соответствующей категории трубопровода) находится искомый показатель (глубина дефекта $3 \pm 0,5$ мм).

Источники погрешностей результатов измерений классифицируются на объективные и субъективные. К субъективным принято относить ошибки, некорректными действиями персонала. Данный род погрешности не исключим, так как «человеческий фактор» зависит отряда причин, которые невозможно исключить в полной мере на производстве (самочувствие, психоэмоциональный фон). Объективные ошибки метода и средств измерений, определяются выбором СИ и соответствующим им статическим показателям отклонения.

					Исследование циклической долговечности магистрального трубопровода с использованием программного комплекса "Ansys"		
Изм.	Лист	№ докум.	Подпись	Дата			
Разраб.		Кузнецов А.А.				Лит.	Лист
Руковод.		Брусник О.В.					Листов
Консульт.							23
Рук-ль ООП		Шадрина А.В.					94
					Методики расчёта долговечности трубопровода		НИ ТПУ гр.2БМ91

Различные типы дефектов вносят свои дополнительные искажения в итоговую оценку, так как дефектоскопические снаряды имеют разную чувствительность для некоторых видов дефекта. Снижение данной погрешности осуществляется пропуском дефектоскопических снарядов, основанных на разных принципах определения повреждений в теле трубопровода. Примером такой ситуации может быть случай неравномерной коррозии, когда результат оценки наибольшей глубины повреждения искажается из-за влияния соседних участков уменьшения толщины стенки.

Из-за того, что замер производится выборочно (определены локальные интервалы пропуска устройства), то в этом случае реальный интервал с наибольшей степенью износа трубопровода может быть пропущен и зафиксированное значение глубины дефекта, относительно которого будет вестись расчёт, будет значительно выше. Это вносит степень неопределённости в расчёт и требует введения поправок для повышения безопасности эксплуатации объекта.

Логичным будет то, что при увеличении интервалов замеров степень неопределенности будет уменьшаться. При полном сканировании участка (сплошной контроль) можно избежать статистической погрешности, потому что устраняется ошибки влияния соседних участков. В данном случае доверительный интервал будет определяться только паспортной ошибкой измерительного прибора. Однако такие измерения более трудоёмки, а остановка работы объекта строго регламентирована. В случае выборочного контроля в итоговой оценке необходимо ввести корректировку с поправкой на два условия: S/S_0 – отношение анализируемой площади поверхности трубопровода к общей и влияние погрешности от неравномерности коррозионного углубления.

Приведём расчёт для дефектоскопии с перекрытием всей площади исследуемого объекта. В случае низкого уровня разброса измеряемых

значений (среднее квадратическое отклонение), точность оценки будет выше.

Среднее квадратическое отклонение σ вычисляется по итогам измерений на нескольких интервалах исследования, со схожими условиями эксплуатации, по формуле:

$$\sigma = \sqrt{\frac{\sum_{k=1}^N (t_k - t_{av})^2}{N - 1}}$$

где t_k - показатель замера толщины на k -х участках поверхности;

t_{av} - средняя измеренная толщина;

N - число участков замера (если $N < 10$, то σ не вычисляют, т.к. точность ее оценки при этом недостаточна).

Исходя из постановки условий исследования можно утверждать, что минимальная толщина стенки с доверительной вероятностью 95% будет не ниже значения вычисленного по формуле:

$$t_{min} = t_{av} - 2\sigma$$

В случае, если определенное значение толщины стенки ниже расчётной минимальной по условия допустимых напряжений, то труба отбраковывается (при $t_{min} < t_{отб}$).

Повышение точности оценки достигается путём увеличения числа измерений, в следствии чего значение погрешности уменьшается пропорционально квадратному корню из числа замеров.

Средняя скорость коррозии стенок трубопровода рассчитывается по формуле:

					Методики расчёта долговечности трубопровода	Лист
						25
Изм.	Лист	№ докум.	Подпись	Дата		

$$V_{av} = \frac{t_n - t_{min}}{\tau}$$

где τ – срок эксплуатации трубопровода, лет.

Остаточный ресурс трубопровода вычисляется по формуле:

$$\tau_{ост} = \frac{t_{min} - t_{отб}}{V_{av}}$$

					Методики расчёта долговечности трубопровода	Лист
Изм.	Лист	№ докум.	Подпись	Дата		26

Оценка малоцикловой долговечности по критерию зарождения трещин

Итоговая циклическая долговечность до образования дефекта, приводящего к полному разрушению стенки трубы, состоит из двух составляющих. Первая связана с историей нагрузок трубопровода до момента зарождения трещины. Вторая составляющая гораздо меньше первой и характеризует число циклов, которое способен выдержать трубопровод с дефектом типа – трещина.

$$N = N_z + N_p$$

В случае дефекта типа трещина число циклов до разрушения в наибольшей степени зависит от размаха деформаций в вершине зарождения дефекта и прочностных характеристик стали (предел текучести, критические деформации). Зависимость этих параметров с итоговым числом циклов установлена в уравнениях Коффина-Менсона.

В настоящее время выделяют два основных режима нагрузок трубопровода: жесткий - при большой амплитуде деформаций, мягкий - при большой амплитуде напряжений. В области концентрации напряжений (по краям дефекта) режим можно назвать промежуточным между описанными выше. Предполагается, что для такого режима итоговое расчётное значение циклической долговечности будет являться комбинацией влияния этих двух режимов.

Нагрузки, испытываемые трубопроводов из-за специфики работы не являются постоянными на всём протяжении эксплуатации. Для этого вводится понятие – коэффициент асимметрии. Коэффициентом асимметрии по напряжениям R_σ и деформациям R_ϵ называются отношения

					Методики расчёта долговечности трубопровода	Лист
						27
Изм.	Лист	№ докум.	Подпись	Дата		

соответствующих величин (напряжений и деформаций) в вершине дефекта в моменты минимальной и максимальной нагрузок в цикле:

$$R_{\sigma} = \frac{\sigma_{min}}{\sigma_{max}}; R_e = \frac{e_{min}}{e_{max}}$$

Ключевую роль в значении напряжений вносит давление прокатки, соответственно минимальные и максимальные кольцевые напряжения рассчитываются исходя из изменений давлений в режиме перекачки.

В случае, когда коэффициент асимметрии $R = -1$, нагружение считается симметричным. Фактически это означает, что происходит чередование разнонаправленных сил одинаковой величины (растяжение/сжатие). В зоне дефекта обычно коэффициент асимметрии положителен, а сталь находится в состоянии постоянного растяжения. Это наиболее общий случай, но возможна и противоположная ситуация в необычных условиях эксплуатации (автомобильные и железнодорожные переходы, подводная прокладка).

Характеристика циклов нагрузки описывается следующими параметрами: e_a - амплитудой деформаций в вершине дефекта; e_{cp} - средней деформацией. С увеличением каждого из этих параметров значение N_3 уменьшается. Чтобы сохранить постоянным значение N_3 при увеличении параметра e_{cp} , надо эквивалентно снизить амплитуду деформаций e_a .

Можно задать монотонно убывающую функцию типа $e_a = f(e_{cp})$ при условии, что N_3 постоянно. В первом приближении функция линейна. Погрешность такого приближения выступает в качестве коэффициента запаса по расчёту циклической долговечности.

Выводим из имеющихся данных по истории асимметричного нагружения трубопровода, соответствующее им симметричное нагружение, приводящее к одинаковым деформациям в вершине дефекта.

					Методики расчёта долговечности трубопровода	Лист
						28
Изм.	Лист	№ докум.	Подпись	Дата		

Из сказанного ранее заключаем, для определения N_3 при несимметричных нагрузках на трубопровод нужно вычислить эквивалентное нагружение для симметричных циклов, описывающее поведение дефекта:

$$e_{\text{ср}} = \frac{e_a}{1 - \frac{e_{\text{ср}}}{e_k}}$$

И по после этого по значению e_a вывести из линейной функции искомое число циклов N_3 .

					Методики расчёта долговечности трубопровода	Лист
Изм.	Лист	№ докум.	Подпись	Дата		29

Расчёт срока службы трубопровода с коррозионным дефектом

Для коррозионных дефектом решающим параметром оценки долговечности объекта будет величина относительного износа стенки. При утонении номинального диаметра стенки появляются концентраторы напряжений по краям дефекта, что в разы увеличивает эквивалентные напряжение в этих узлах.

Толщина стенки на ряду со свойствами металла – один из определяющих показателей при расчёте допустимого давления.

$$P_0 = \frac{2 \cdot t \cdot R_1}{n \cdot \alpha \cdot D_n}$$

Толщину стенки объекта, подверженного коррозии выражают как:

$$t = t_n - \Delta_0 - \Delta$$

где t_n - номинальная толщина стенки завода изготовителя;

Δ_0 - начальное изменение толщины стенки (технологическое отклонение);

Δ - утонение стенки.

Таким образом, при определенном уменьшении толщины стенки создаётся такое напряжение, что условие прочности по допустимому давлению не выполняется:

$$P_{0n}(1 - \delta_0 - \delta) \geq P$$

$$\text{где } P_{0n} = \frac{2 \cdot t_n \cdot R_1}{n \alpha \cdot D_n}, \delta_0 = \frac{\Delta_0}{t_n}$$

Все участки трубопровода должны проектироваться таким образом, чтобы отсутствовали «слабые звенья». То есть допустимое давление для всех элементов по условия прочности было примерно на одном уровне и не

					Методики расчёта долговечности трубопровода	Лист
						30
Изм.	Лист	№ докум.	Подпись	Дата		

ограничивало рабочий диапазон давлений всего объекта. Однако фактически на практике это редко реализуемо, т.к. на месте ведения работ не всегда обеспечено наличие необходимых элементов нужного типоразмера и прочностных характеристик. А также аналогичных эффект возникает в случаи образования коррозионного утонения толщины стенки.

Запишем условие прочности вместо абсолютных величин утонения в относительных величинах:

$$[\delta] \geq \delta$$

$$[\delta] = 1 - \frac{t_R}{t_n} - \delta_0$$

где $[\delta]$ и δ - допустимое и фактическое относительное уменьшение толщины стенки;

δ_0 - заводское отклонение толщины стенки.

Как говорилось в главе 3.1 количество исследований (n) износа объекта и их периодичность (τ_i) вносят вклад в погрешность оценки долговечности. Предполагаем, что при каждом исследовании толщина измерялась N раз. Фактический результат замера обозначим - t_k .

Данная методика предполагает вероятностную оценку. Процесс износа можно охарактеризовать как:

$$\delta = a \cdot \tau^m$$

где a – параметр функции нормального распределения;

m - детерминированный параметр.

					Методики расчёта долговечности трубопровода	Лист
Изм.	Лист	№ докум.	Подпись	Дата		31

В случаях, когда объект подвергается дефектоскопии в первый раз, параметр m принимается равным единице. При последующих исследованиях данный показатель определяется расчётным путём (стат. обработка с выведением функции). Когда детерминированный параметр равен единице, это означает, что технологические режимы перекачки нефти не влияют на скорость коррозии. Если данный параметр меньше единицы, то скорость коррозии падает при установившемся технологическом режиме. Если параметр больше единицы, то режим перекачки усугубляет утонение стенки.

Рассмотрим способ вывода параметра m для случаев множественных замеров. Выявляем число замеров на каждом интервале. Выводим среднее значение измеренного утонения стенки ($\delta_{\text{иср}}$) на интервале. Проводим линейную аппроксимацию (например, выведение тренда в Excel) по методу наименьших квадратов. При работе предпочтительнее выбирать логарифмический масштаб для оси толщин стенки ($\lg \delta_{\text{иср}} - \tau_i$).

В функции поведения износа a заменяется на $a_{\text{ср}}$ и τ на τ_i . Начальный показатель заводского отклонения параметров толщины стенки принимается равным нулю. Исходя из результатов замеров и их количества, вычисляем среднюю относительную толщину стенки трубопровода, которая используется в заключительном расчёте:

$$\delta_{\text{иср}} = \frac{1}{N} \sum_{k=1}^N \left(1 - \frac{t_k}{t_{n_i}} \right)$$

где t_k - фактическая толщина при конкретном замере;

t_{nk} - заводская толщина стенки трубопровода.

Предполагаем срок службы по вероятностному расчёту для измеренных узлов определяется как:

					Методики расчёта долговечности трубопровода	Лист
Изм.	Лист	№ докум.	Подпись	Дата		32

$$\tau_{\text{ост}} = \left(\frac{[\delta]_{\text{ср}}}{S_a \cdot U_r + a_{\text{ср}}} \right)^{\frac{1}{m}}$$

где S_a среднее квадратичное отклонение принятого параметра нормального распределения;

U_r - аргумент функции распределения.

					Методики расчёта долговечности трубопровода	Лист
Изм.	Лист	№ докум.	Подпись	Дата		33

Подход к расчётам циклического нагружения в ANSYS

ANSYS Fatigue является удобным и максимально доступным решением для проведения расчетов усталостной долговечности. Модуль не имеет отдельной оболочки и по сути является одним из инструментов постпроцессинга (обработки результатов) расчетов в ANSYS Mechanical (Static Structural, Random Vibration).

Возможности программы ANSYS Fatigue:

- Оценка усталостной прочности и долговечности по напряжениям.
- Оценка усталостной прочности и долговечности по деформациям.
- История нагружения с постоянной или переменной амплитудой.
- Симметричное или несимметричное циклическое нагружение.
- Пропорциональное или непропорциональное нагружение.
- Учет среднего напряжения в цикле напрямую или при помощи теорий коррекции (Гудман, Гербер и т. д.).

Расчеты, выполняемые при помощи ANSYS Fatigue:

- Расчет усталостной долговечности (ресурса, количества циклов до разрушения) конструкции, например трубопровода.
- Расчет ресурса элемента транспортного средства.

Подход к расчётам, основанный на напряжениях:

- *Постоянная амплитуда и пропорциональное напряжение.* В данном случае минимальный и максимальный уровни напряжений не изменяются. Это наиболее простой случай нагружения. (рис.3.1)

					Исследование циклической долговечности магистрального трубопровода с использованием программного комплекса "Ansys"			
Изм.	Лист	№ докум.	Подпись	Дата				
Разраб.		Кузнецов А.А.			Подход к расчётам циклического нагружения в ANSYS	Лит.	Лист	Листов
Руковод.		Брусник О.В.					34	94
Консульт.						НИ ТПУ гр.2БМ91		
Рук-ль ООП		Шадрина А.В.						

- *Непостоянная амплитуда и пропорциональное нагружение.*
Нагружение происходит с переменной или непостоянной амплитудой, поэтому требуется специальная обработка результатов. (рис.3.2)

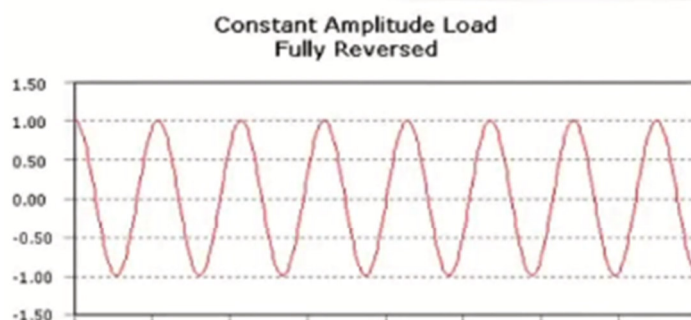


Рисунок 3.1 - Постоянная амплитуда и пропорциональное напряжение

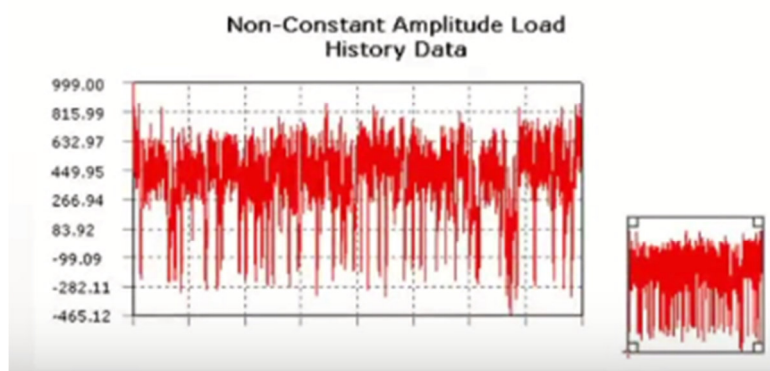


Рисунок 3.2 - Непостоянная амплитуда и пропорциональное нагружение.

Пропорциональное нагружение означает, что отношение главных напряжений есть константа и направления главных площадок не изменяются в течение всего времени нагружения. $\frac{\sigma_2}{\sigma_1} = constant$

Непропорциональное нагружение означает, что отсутствуют постоянные зависимости между компонентами напряжений.

Типичным случаем этого могут быть следующие (рис.3.3):

- Чередование двух различных случаев нагружения;
- Изменяющаяся нагрузка накладывается на статическое нагружение;
- Нелинейные граничные условия.

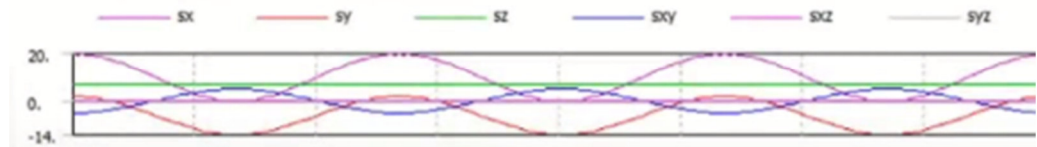


Рисунок 3.3 – Непропорциональное нагружение.

SN кривая материала определяет значения знакопеременного напряжения относительно количества циклов, требуемых, чтобы вызвать разрушения при данном коэффициенте напряжения. (рис.4) Метод SN использует линейные напряжения в качестве исходных, однако усталостное разрушение начинается при определенном уровне энергии пластических сдвиговых деформаций.

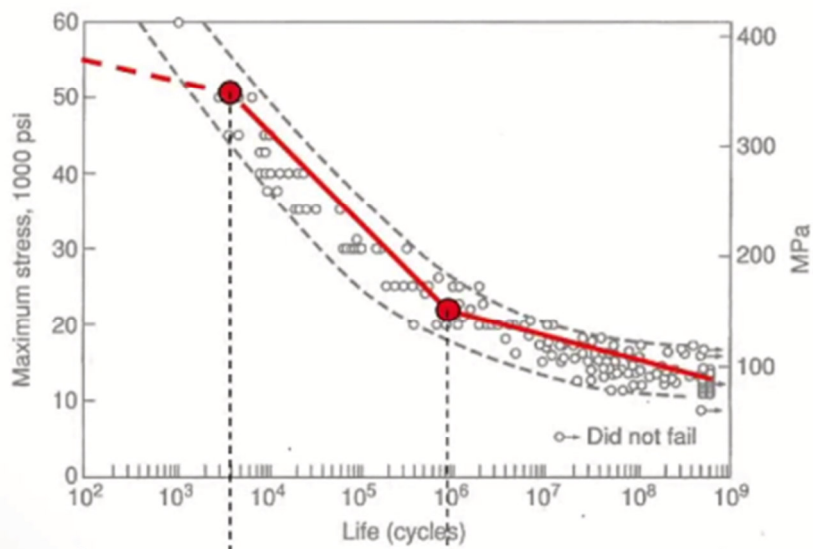


Рисунок 3.4 – Кривая SN

Анализ усталостной прочности выполняется в модуле Mechanical после линейного статического решения. После добавления объекта Fatigue Tool под вкладку Solution, можно изменить детали усталостного расчёта в настройках

					Подход к расчётам циклического нагружения в ANSYS	Лист
						36
Изм.	Лист	№ докум.	Подпись	Дата		

данного объекта. Может быть задан тип нагружения: Zero-Based, Fully Reversed либо может быть загружен собственный вариант, характерный для исследуемого объекта. Также может быть введён масштабный коэффициент для масштабирования всех результирующих напряжений.

Вкладка теория «Mean Stress Theory» задаёт тип обработки среднего напряжения. None – игнорирует эффект среднего напряжения. Mean Stress Theory – использует множество кривых выносливости, если они заданы. Goodman, Soderberg and Gerber – доступные теории коррекции по среднему напряжению.

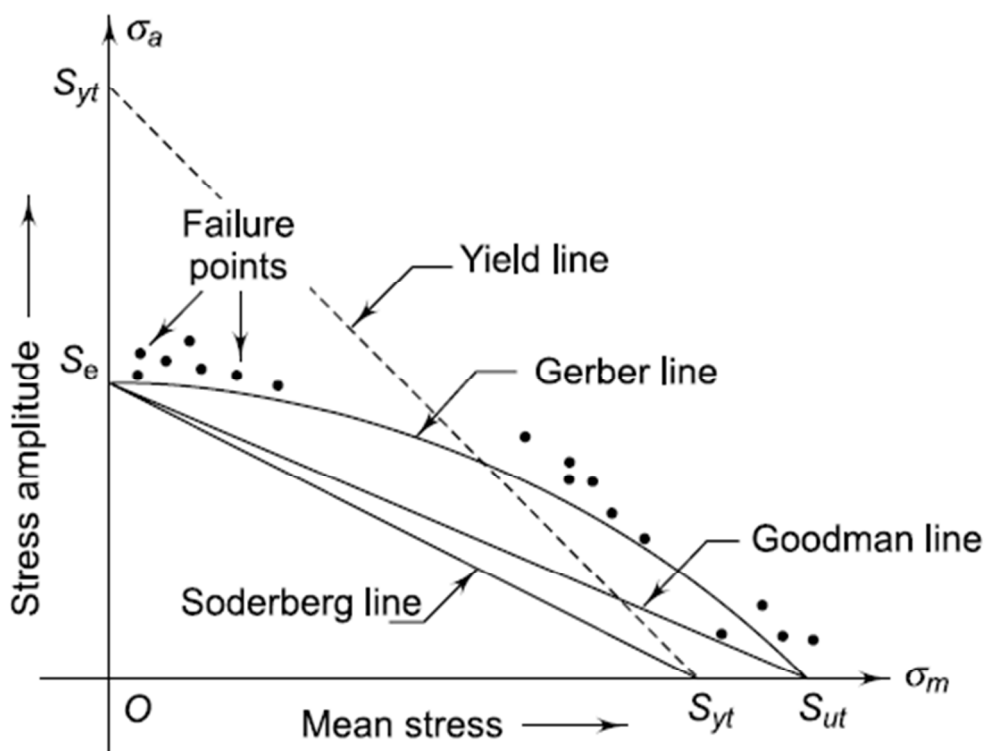


Рисунок 3.5 – Теории коррекции оценки циклической долговечности

Предлагаются различные критерии построения границы, разделяющей безопасную зону и зону разрушения. [3]. Уравнение обычно представляет собой линейную кривую зависимости среднего напряжения от переменного напряжения, которая обеспечивает максимальное количество циклов переменного напряжения, которое материал выдержит до разрушения из-за усталости.

Диаграмма разброса экспериментальных данных, показанная на графике зависимости амплитуды от среднего напряжения, часто может быть аппроксимирована параболой, известной как линия Гербера, которую, в свою очередь, можно (консервативно) аппроксимировать прямой линией, называемой линией Гудмана.

Математически данные зависимости могут быть представлены как:

$$\left(\frac{n\sigma_m}{\sigma_b}\right)^2 + \frac{n\sigma_a}{\sigma_w} = 1, Gerber$$

$$\frac{\sigma_m}{\sigma_b} + \frac{\sigma_a}{\sigma_w} = \frac{1}{n}, Goodman$$

$$\frac{\sigma_m}{\sigma_y} + \frac{\sigma_a}{\sigma_w} = \frac{1}{n}, Soderberg$$

Где σ_a амплитуда напряжений, σ_m среднее напряжение цикла, σ_w предельное напряжение нагрузки в обратном направлении, σ_b предел прочности, σ_y предел текучести, n запас прочности.

Парабола Гербера указывает на область непосредственно под точками отказа во время эксперимента. Линия Гудмана соединяется по абсциссе и ординате. Коррекция Гудмана и Содеберга отражает более безопасный подход, чем парабола Гербера, потому что они находятся ниже параболы Гербера и исключает часть области, которая находится рядом с областью разрушения.

Пункт Stress Component в деталях объекта Fatigue Tool позволяет пользователю задать, каким образом результаты расчёта напряжений будут сопоставляться с кривой выносливости SN. Выбор исходя из удельной энергии формоизменения либо максимальных касательных и главных напряжений. Для решения задач циклического нагружения трубопроводов наиболее адекватно использование эквивалентных напряжений по Мезису.

					Подход к расчётам циклического нагружения в ANSYS	Лист
						38
Изм.	Лист	№ докум.	Подпись	Дата		

4. Расчётная часть

4.1 Моделирование поведения коррозионного дефекта при разных способах регулирования режима работы магистрального нефтепровода

Для решения поставленной задачи необходимо провести схематизацию случайных процессов нагружения, возникающих в условиях эксплуатации. Это позволит судить об оценке усталостной долговечности сегментов МН, получить сравнительную характеристику процессов нагружения однотипных сегментов МН с целью выявления наиболее нагруженных, а, следовательно, «опасных», смоделировать реальный процесс нагружения путем его схематизации. Схематизация устанавливает правила выделения цикла или полупериода исследуемого процесса нагружения.

Для исследования смоделировали участок трубы со следующими характеристиками: Диаметр наружный – 1220 мм; толщина стенки – 12 мм; предел текучести – 390 МПа; временной сопротивление на разрыв – 460 МПа; начальное давление – 3,5 МПа.

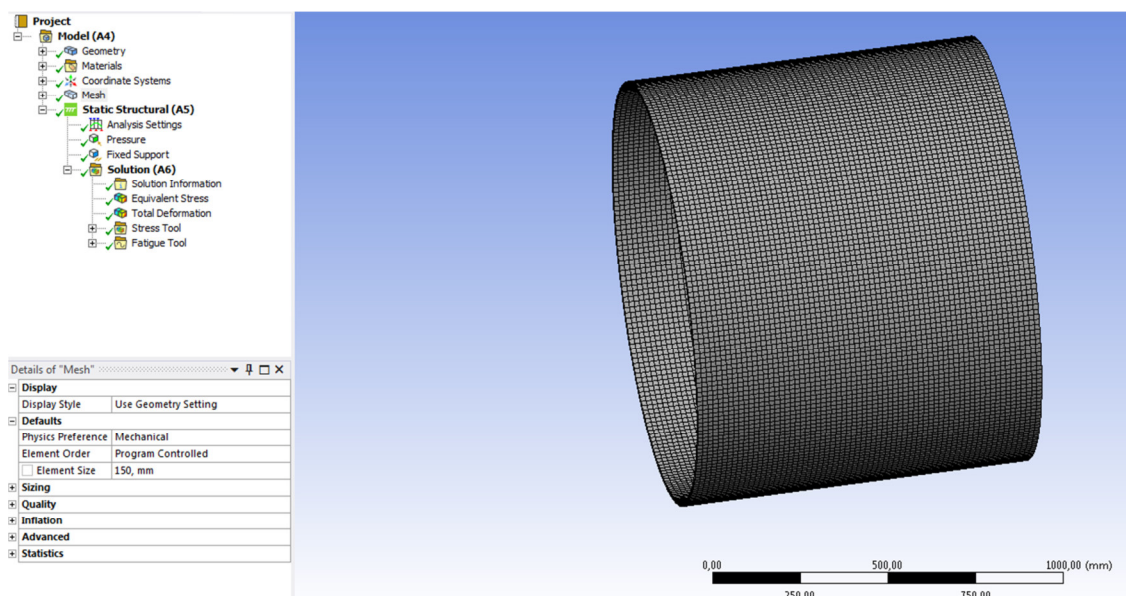


Рисунок 4.1 – Исходный исследуемый участок

					Исследование циклической долговечности магистрального трубопровода с использованием программного комплекса "Ansys"		
Изм.	Лист	№ докум.	Подпись	Дата			
Разраб.		Кузнецов А.А.				Лист	Листов
Руковод.		Брусник О.В.				39	23
Консульт.					Расчётная часть		
Рук-ль ООП		Шадрин А.В.					

Смоделировали в Ansys метровую трубу по исходным данным (рис.4.1), вид принятой S-N кривой представлен на рисунке 4.2.

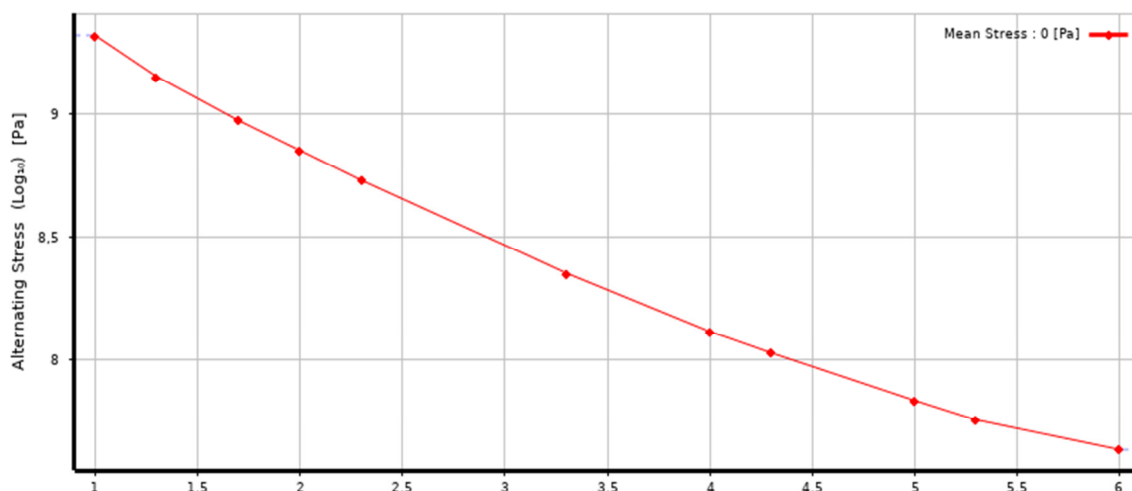


Рисунок 4.2 – Вид S-N кривой

Расчёт целого участка трубопровода

Для расчёте принимаем допущение, что регулировка режима работы происходит на одну величину со снижением давления на 20% от начальной величины. За цикл принимает ряд необходимых операций, обеспечивающих снижение начального давления до 0,8 от начального с последующим отключением насосного агрегата (снижение давления до 0). Тогда для ступенчатого метода регулирования цикл можно представить в виде рис.4.3, для плавного в виде рис.4.4.

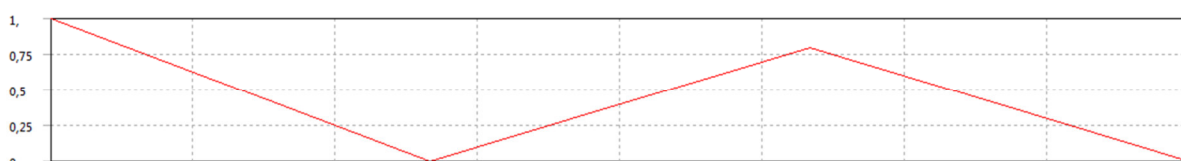


Рисунок 4.3 – Вид цикла ступенчатого регулирования

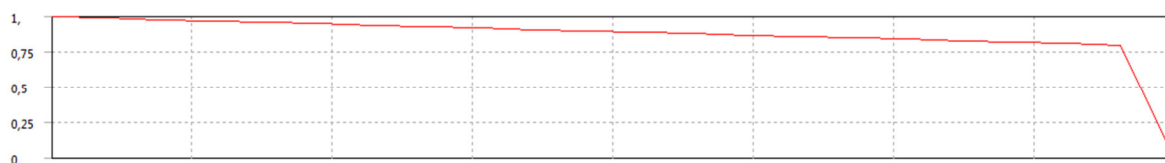


Рисунок 4.4 – Вид цикла плавного регулирования

Проводим расчёт в Ansys. В результате эквивалентные напряжения в рассматриваемой зоне составляют около 169 МПа (рис.4.5), запас прочности более 2. Рассмотрим результат циклического нагружения. На рисунках 4.6 и 4.7 представлен расчёт циклической жизни при ступенчатом и плавном снижении давления. В результате плавного снижения давления катушка способна выдержать примерно в 1,5 больше заданных циклов.

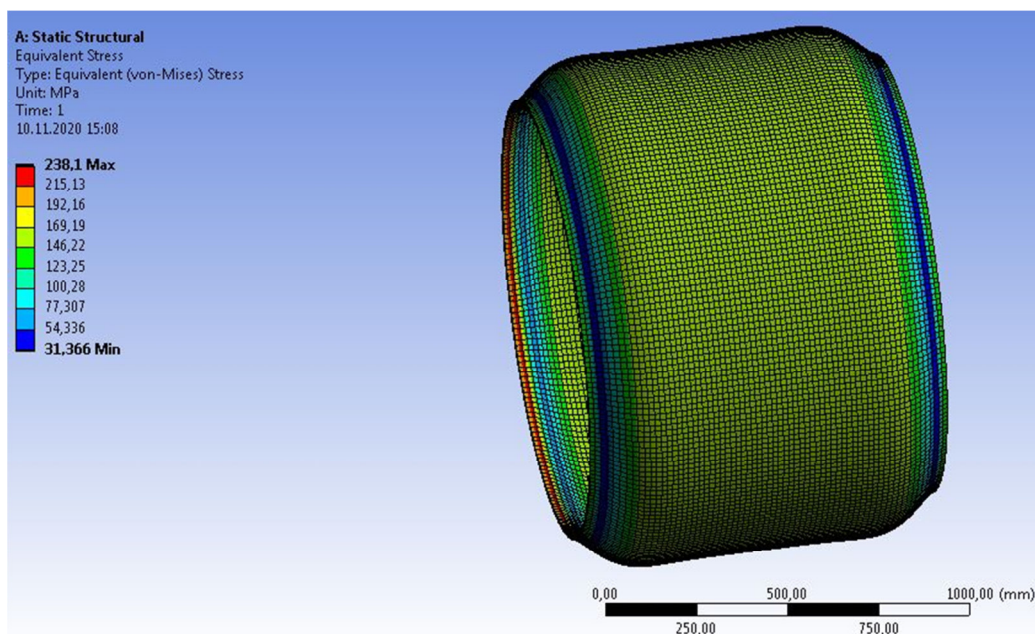


Рисунок 4.5 – Напряжения рассматриваемой катушки

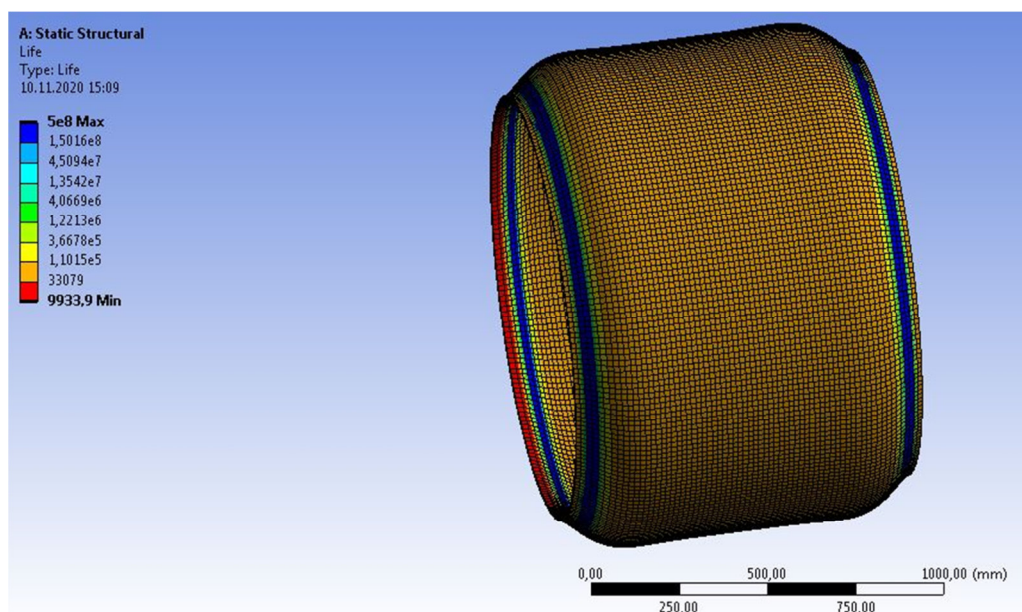


Рисунок 4.6 – Циклическая долговечность при ступенчатом регулировании

					Расчётная часть	Лист
Изм.	Лист	№ докум.	Подпись	Дата		41

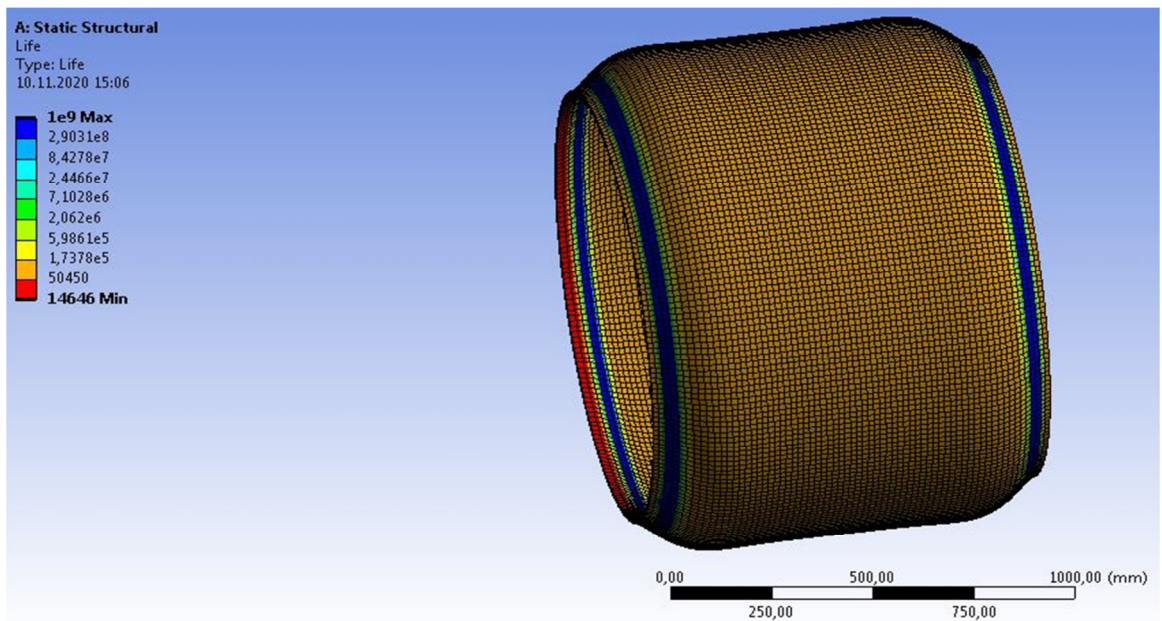


Рисунок 4.7 – Циклическая долговечность при плавном регулировании

Расчёт коррозионного участка

На рассмотренном ранее участке добавим углубление в стенки трубы, имитирующее коррозионную потерю металла. Дефект цилиндрической формы с диаметром 6 мм. В области такого дефекта эквивалентные напряжения будут максимальны. При глубине дефекта 3 мм (0,25 от номинальной толщины стенки) запас прочности приближается к 1 (1,079). Эквивалентные напряжения отражены на рисунке 4.8.

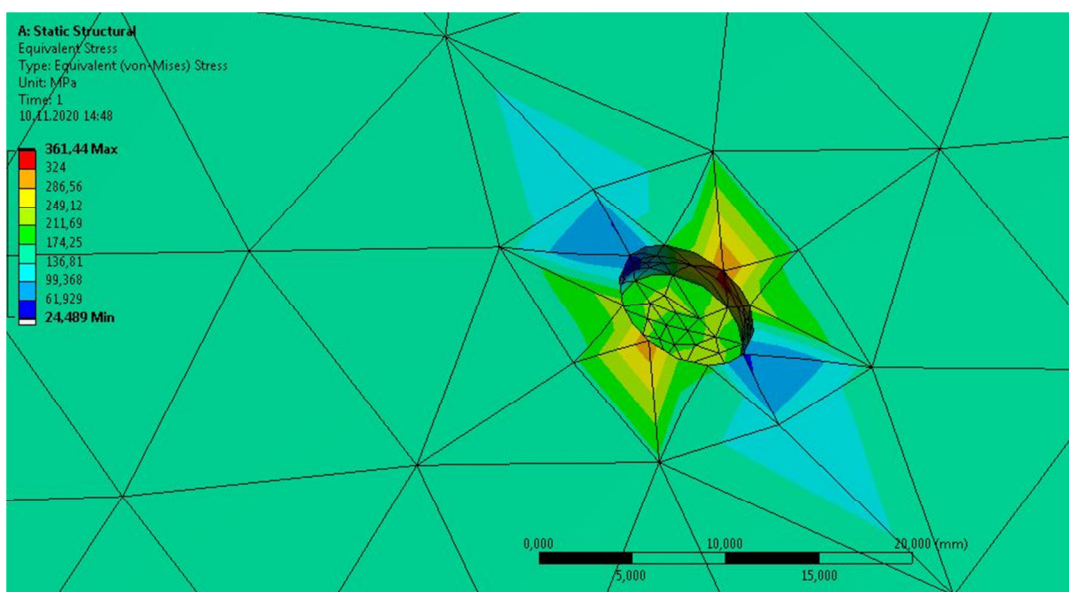


Рисунок 4.8 – Напряжения в зоне дефекта

									Лист
									42
Изм.	Лист	№ докум.	Подпись	Дата	Расчётная часть				

На рисунках 4.9 и 4.10 отражены результаты расчёта на циклическую долговечность. Число циклов по сравнению с бездефектной трубой уменьшилось более чем в 12 раз.

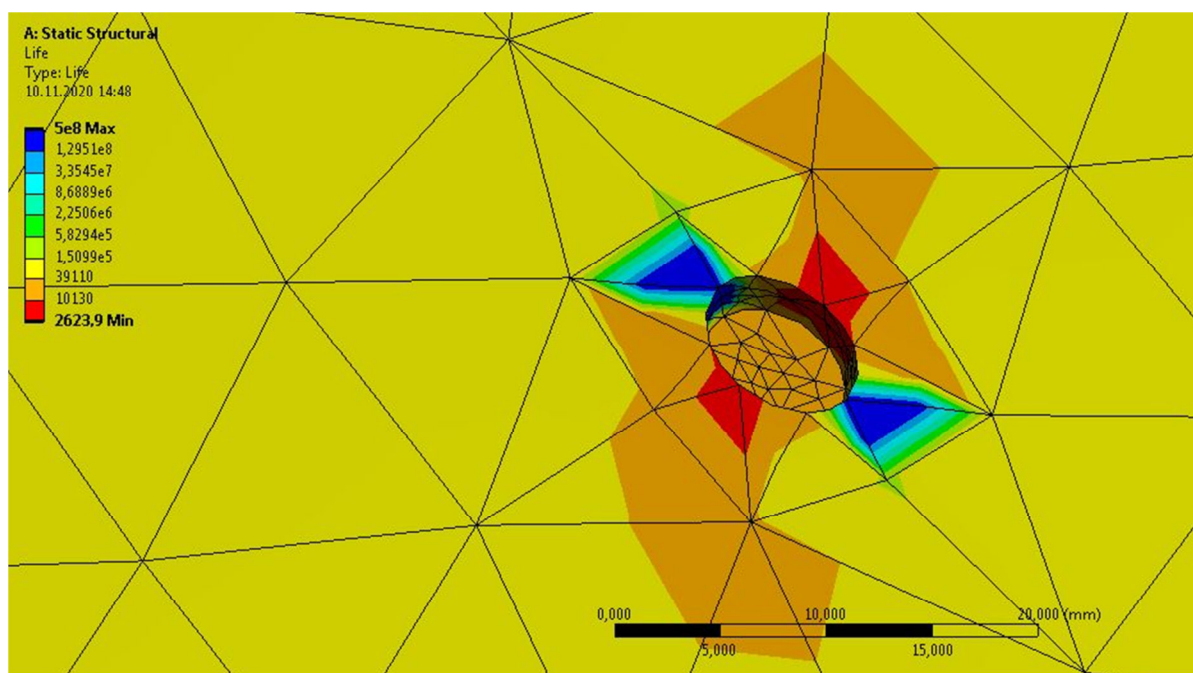


Рисунок 4.9 – Циклическая долговечность при ступенчатом регулировании

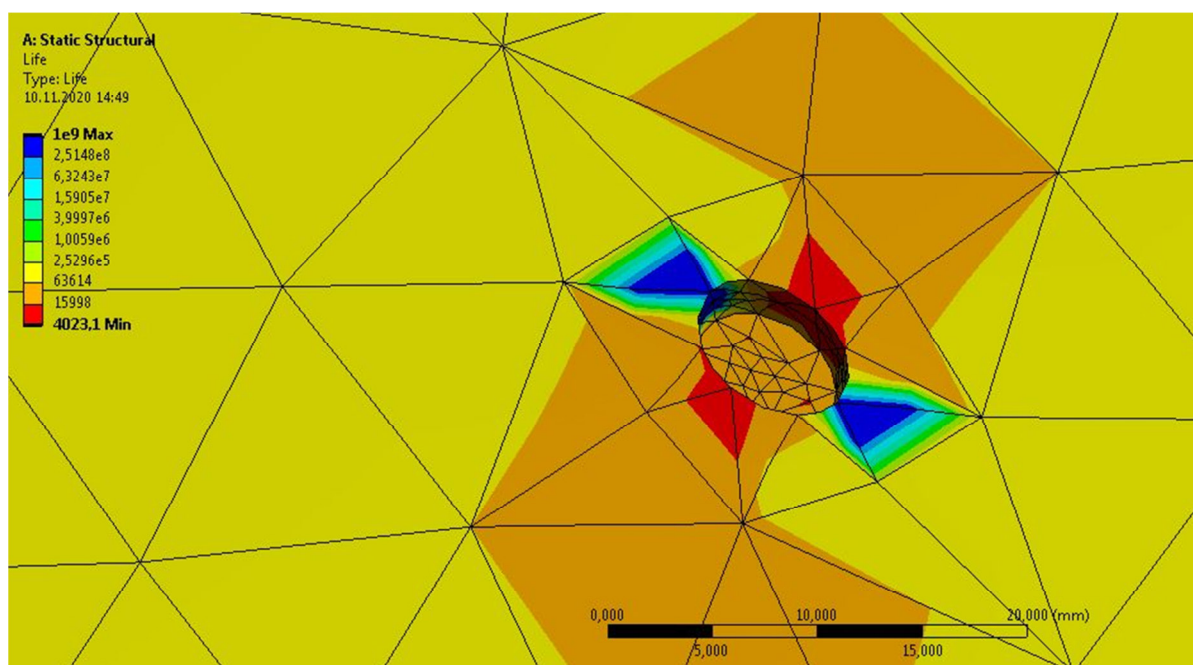


Рисунок 4.10 – Циклическая долговечность при плавном регулировании

					Расчётная часть	Лист
Изм.	Лист	№ докум.	Подпись	Дата		43

Результаты расчёта

Для глубины дефекта 1 и 2 мм провели аналогичные пункту 4.3 расчёты. Конечный результат всех вычислений занесён в таблицу 1.

Таблица 4.1 – Численные характеристики расчёта катушки

Катушка с глубиной дефекта, мм	Максимальное напряжение, МПа	Запас прочности	Число циклов ПР	Число циклов с СР
0	169,19	2,181	50450	33079
1	248,23	1,571	12699	8591,9
2	328,73	1,1864	5335	3479,6
3	361,44	1,079	4023,1	2623,9

По данным расчётов построили графики (рис. 4.11, рис. 4.12) зависимости числа допустимых циклов нагружения от относительного утоньшения стенки трубы.

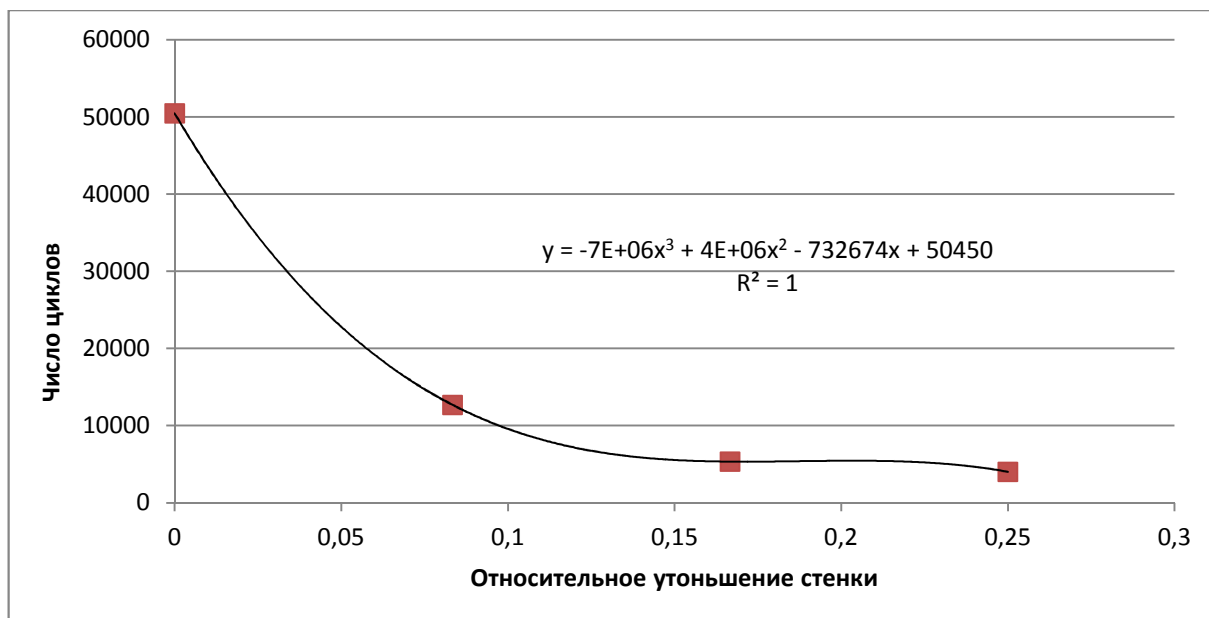


Рисунок 4.11 – Зависимость числа допустимых плавных циклов нагружения от относительного утоньшения стенки трубы

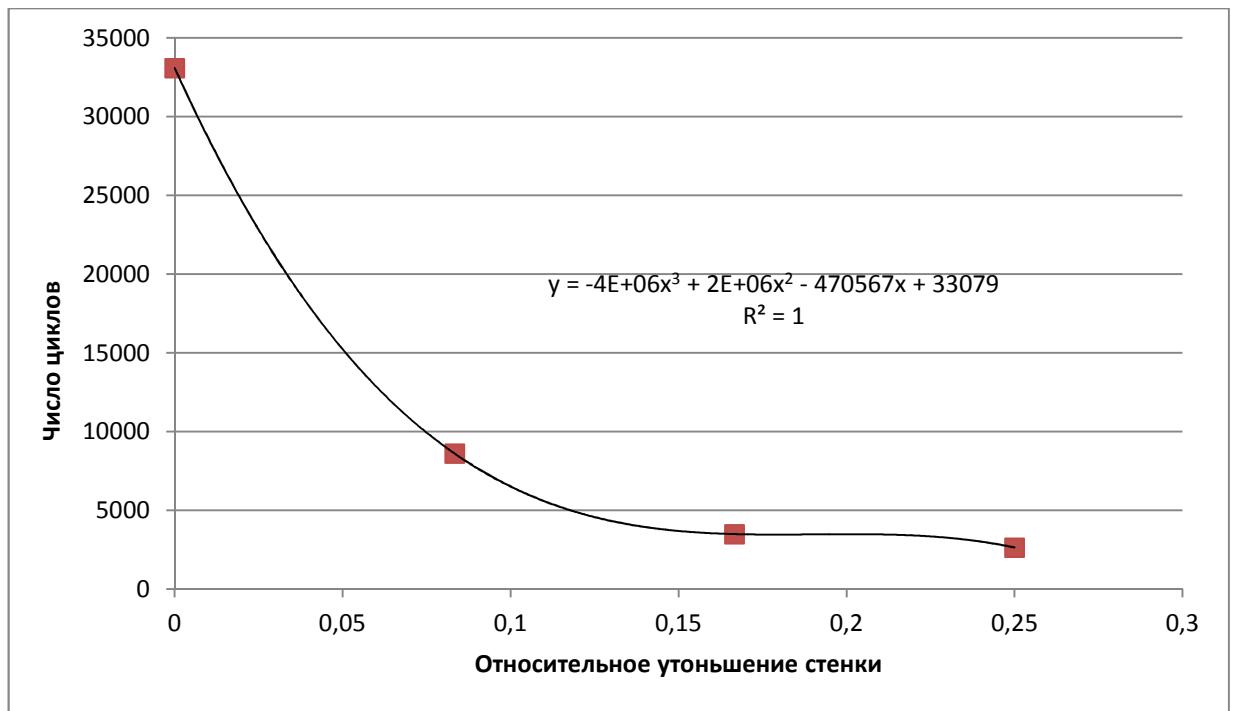


Рисунок 4.12 – Зависимость числа допустимых ступенчатых циклов нагружения от относительного утоньшения стенки трубы

4.2 Моделирование различных сценариев коррозионных дефектов

Смоделируем несколько ситуаций для трубопроводов с дефектами типа утонения стенки (коррозионный износ). В следующих расчётах задан участок трубопровода с наружным диаметром 1220 мм, толщиной стенки 14 мм, материал сталь 1045, давление нагружения 4,5 МПа.

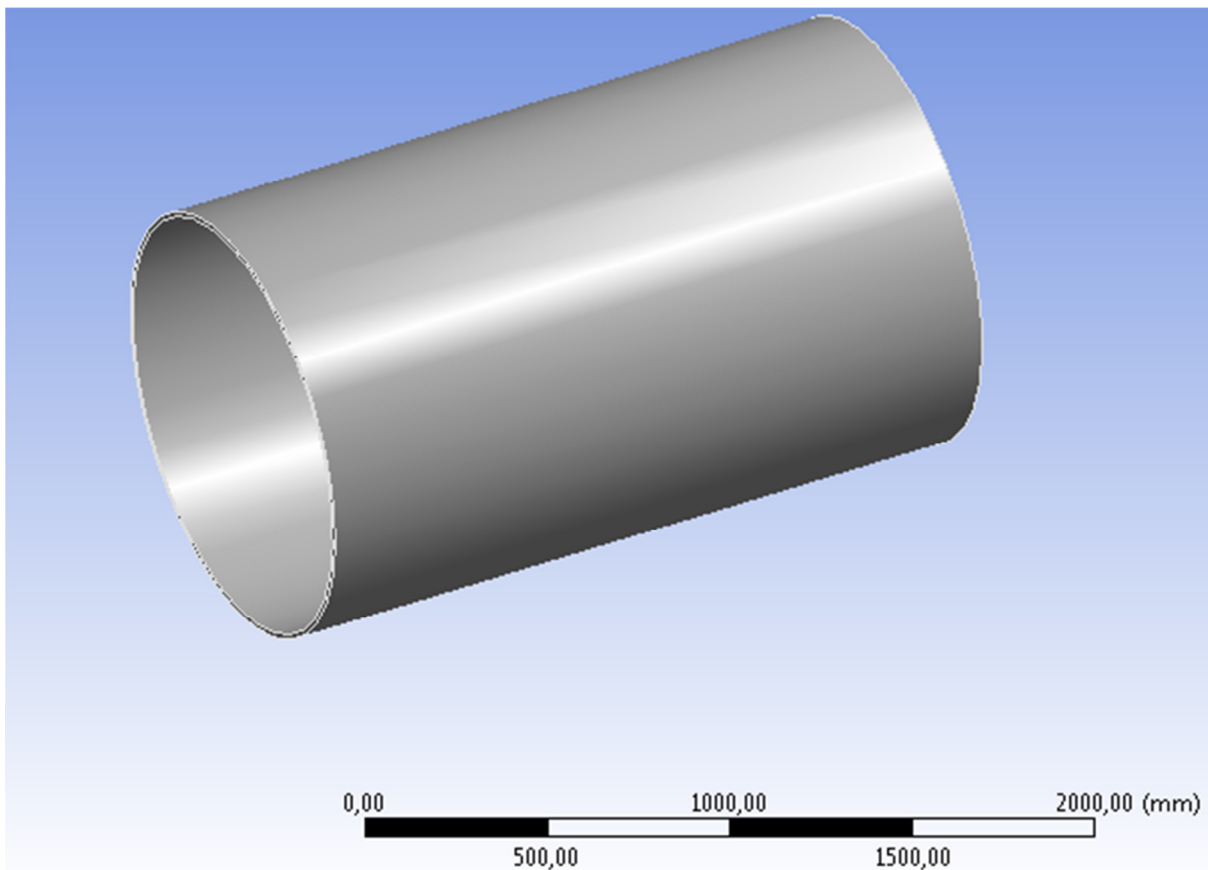


Рисунок 4.13 – Вид модели целой трубы

Расчет типового дефекта при различных углублениях

В первом случае рассмотрим трубопровод с точечной коррозией. Дефект диаметр 10 мм и глубиной 4 мм. Так как дефект является зоной концентраций напряжений в первую очередь разрушения происходят в его области. Для наглядности отображения результатов в дальнейшем рисунки будут представлены в увеличенном масштабе (приближение к зоне дефекта).

Максимальные эквивалентные напряжения для данного случая составили 399,05 МПа (рис.4.14). Был задан цикл постоянной нагрузки имитирующей включение и отключение насосов (с полным падением давления в трубопроводе). Для такого цикла была рассчитана циклическая долговечность по модели Гудмана (рис.4.15).

					Расчётная часть	Лист
						46
Изм.	Лист	№ докум.	Подпись	Дата		

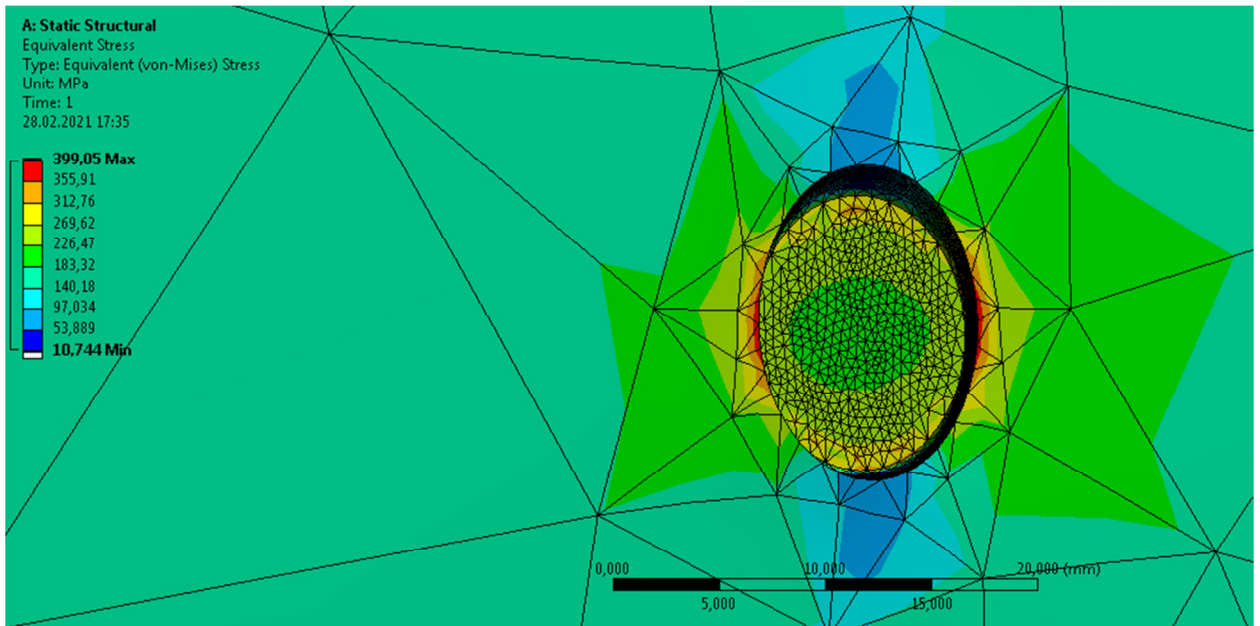


Рисунок 4.14 – Эквивалентные напряжения

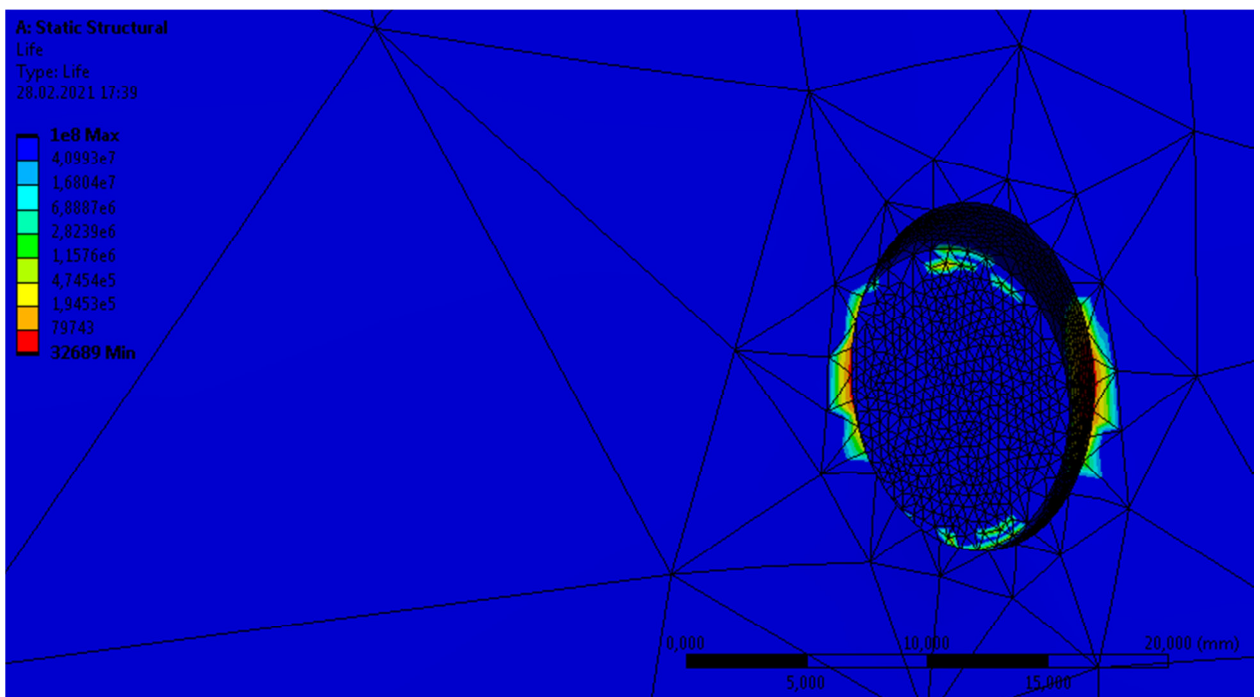


Рисунок 4.15 – Циклическая долговечность (Гудман)

Для сравнения были проведены аналогичные расчёты при изменении глубины дефекта от 2 до 5 мм. Результаты представлены в таблице 4.2.

Таблица 4.2 – Результаты расчёта циклической долговечности
трубопровода с точечной коррозией

Глубина дефекта	Напряжение макс., МПа	Gerber	Goodman	Soderberg
2 мм	335,96	>100000	>100000	9960
3 мм	369,36	>100000	80910	1844
4 мм	399,05	47383	32689	12
5 мм	423,01	22980	16115	1

Расчет комбинированного дефекта

Рассмотрим одновременное влияние двух близкорасположенных дефектов. Зададим на небольшом удалении (20 мм) друг от друга точечные дефекты аналогичные примеру выше с глубиной 4 мм.

Нагружение было таким же как и в прошлом моделировании. В результате пересечения зон воздействия дефектов максимальные напряжения выросли в сравнении с единичным аналогичным дефектом. (рис.4.16)

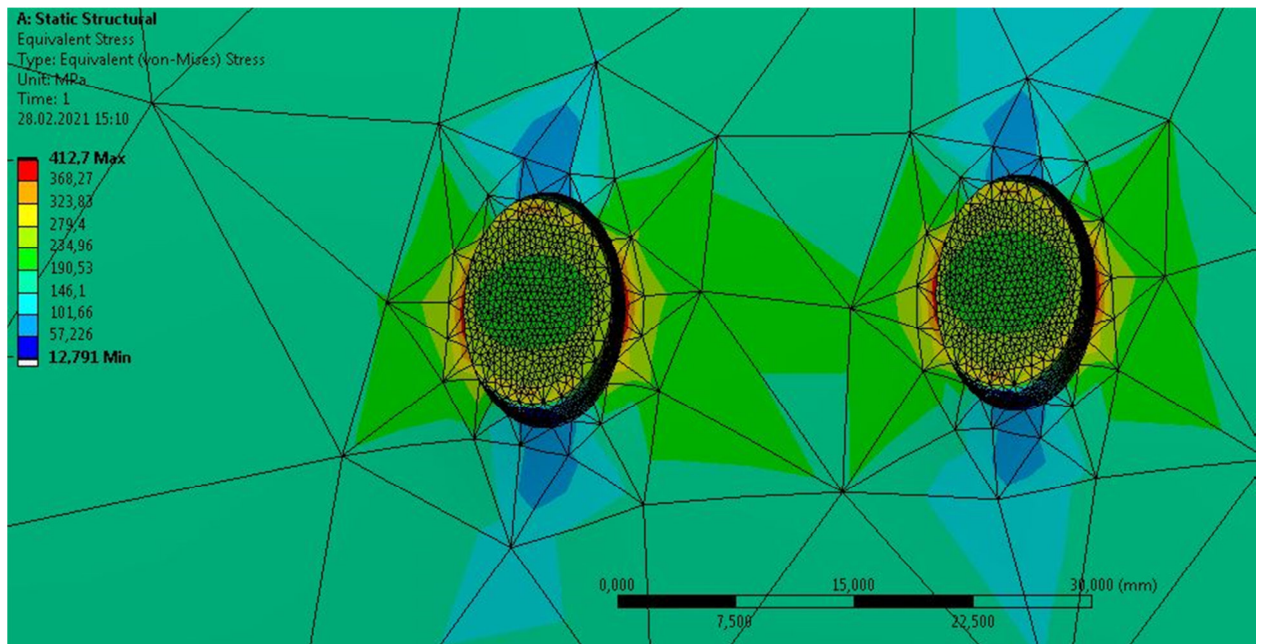


Рисунок 4.16 – Напряжения в зоне дефектов

Логично, что в ходе роста напряжений циклическая долговечность объекта уменьшилась. Результаты расчёта были внесены в таблицу 4.3.

Таблица 4.3 – Результаты расчёта циклической долговечности трубопровода с несколькими дефектами

Напряжение макс., МПа	Gerber	Goodman	Soderberg
412,7	31293	21795	1

Расчет дефекта сложной формы

Далее был рассмотрен дефект более сложной конфигурации, имитирующий неравномерную коррозию, центральная часть которой имеет глубину 4 мм, диаметр 10 мм (по аналогии с примерами выше); углубления по бокам представлены полуокружностями диаметров 8 и 5 мм с углублением 3 и 2 мм соответственно.

При таком дефекте наблюдаются наибольшие напряжения из всех рассмотренных примеров (рис.4.17) и, соответственно, худшие расчётные показатели по циклической долговечности (рис.4.18, табл.4.4).

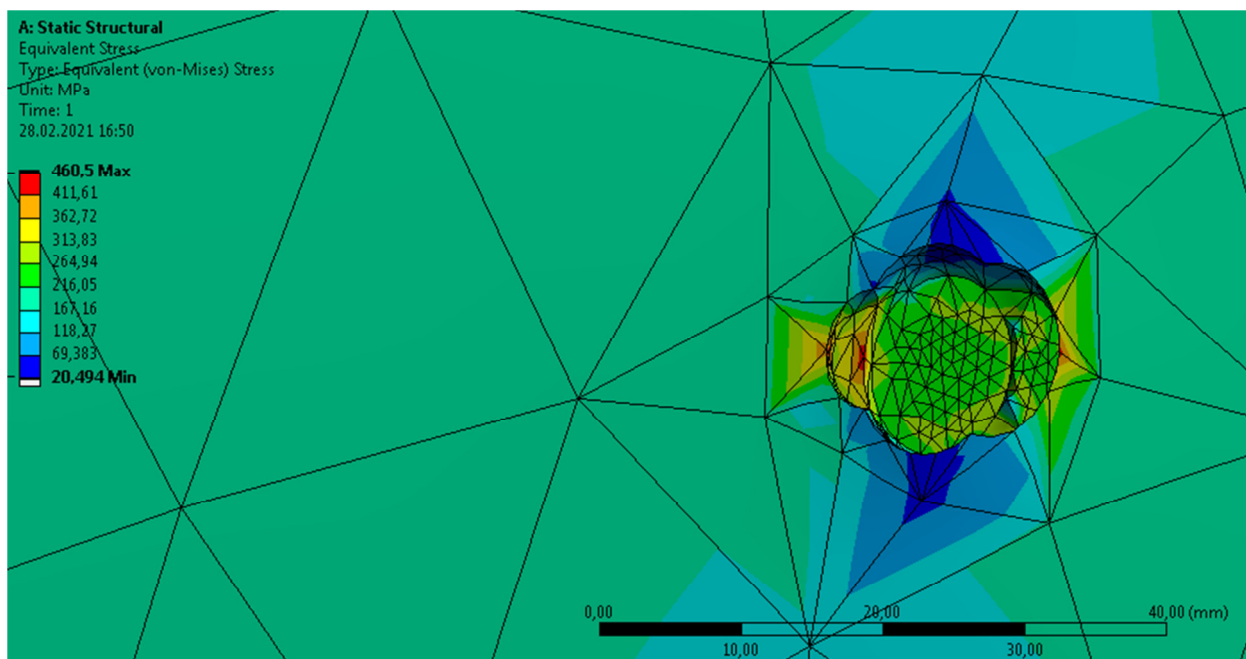


Рисунок 4.17 – Напряжения в зоне дефектов

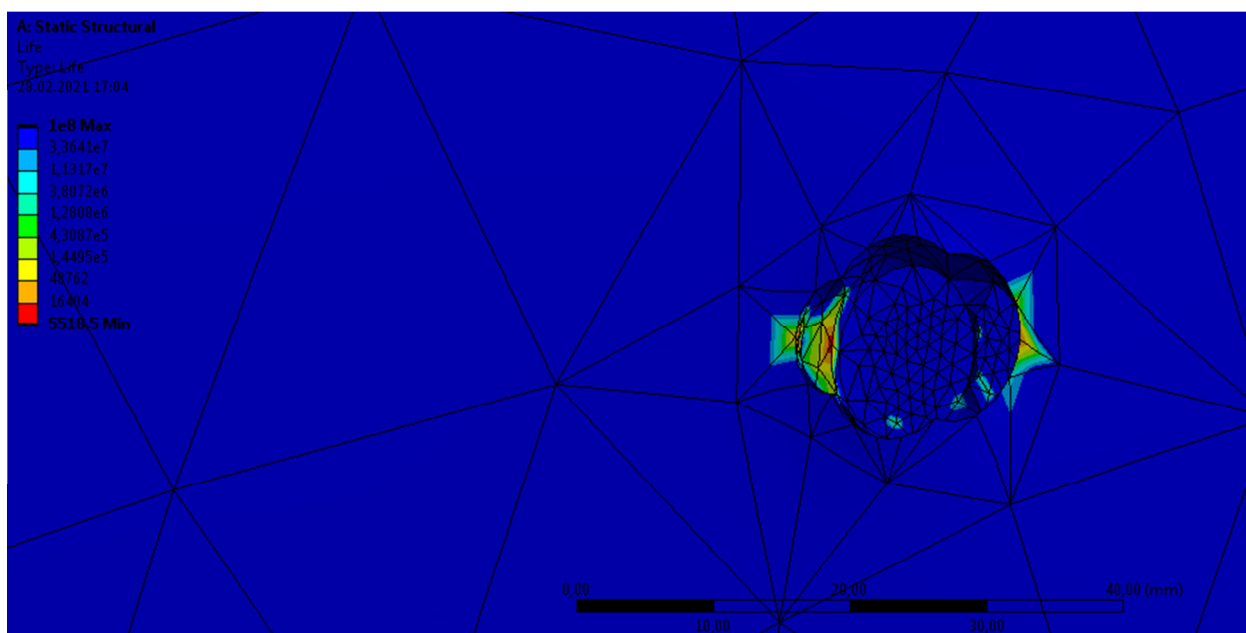


Рисунок 4.18 – Циклическая долговечность (Гудман)

					Расчётная часть	Лист
Изм.	Лист	№ докум.	Подпись	Дата		50

Таблица 4.4 – Результаты расчёта циклической долговечности
трубопровода со сложным дефектом

Напряжение макс., МПа	Gerber	Goodman
460,5	7713	5518

5. Финансовый менеджмент, ресурсоэффективность и ресурсосбережение

Обширный интерес к исследованиям в области оценки долговечности трубопроводов стимулируется растущими требованиями к показателям надежности и безопасности при проектировании объектов трубопроводного транспорта. Различные авторы предлагают множество разных методик осуществления расчётов при решении задач напряженно-деформированного состояния. И расхождения в полученных результатах могут приводить к неверной трактовке состояния исследуемого объекта. Неправильная оценка остаточного срока службы нефтепровода приводит к аварии, устранение которых несёт огромные экономические затраты.

В ходе научно-исследовательской работы требуется провести анализ актуальной методики оценки циклической долговечности магистральных нефтепроводов и расчёта с помощью программного комплекса ANSYS на основе полученных данных выявить наиболее подходящий способ расчёта.

Целью данного раздела ВКР является определение наиболее экономически эффективной методики оценки циклической долговечности трубопроводов.

1. Анализ конкурентных технических решений

Объектом анализа является методика оценки циклической долговечности трубопроводов.

Для сравнения взяты две методики оценки :

- На основе допустимых пластических деформаций – самый распространённый на сегодняшний день метод, осуществляется инженером вручную с помощью Excel.

Изм.	Лист	№ докум.	Подпись	Дата			
					Исследование циклической долговечности магистрального трубопровода с использованием программного комплекса "Ansys"		
Разраб.		Кузнецов А.А.			Лит.	Лист	Листов
Руковод.		Брусник О.В.				52	94
Консульт.					НИ ТПУ гр.2БМ91		
Рук-ль ООП		Шадрина А.В.					

- С помощью программного комплекса ANSYS на основе усталостных характеристик металла – современный метод, но не установленный рабочей документацией эксплуатирующих трубопроводов компаний.

Расчёт напряжений с помощью метода конечных элемента является преимуществом использования программного комплекса, т.к. позволяет наиболее точно рассчитать эквивалентные нагрузки, испытываемые трубопроводом (особенно при сложной форме дефекта), что играет ключевую роль для итоговой оценке циклической долговечности.

Наибольшие расхождения в значениях, полученных при программном расчёте и при расчёте по классическим существующим методикам, наблюдаются для случаев комбинированных дефектов при напряжениях в зоне малоциклической усталости и дефектов сложной формы. Расчёт осуществляется с применением SN-кривой усталости поведения металла и теорий коррекции Гербера, Гудмана и Содерберга.

Анализ конкурентных технических решений помогает внести коррективы в проект, чтобы успешнее противостоять соперникам. При проведении данного анализа необходимо оценить сильные и слабые стороны конкурентов. Для этого составлена оценочная карта (табл. 1).

Таблица 5.1 – Оценочная карта для сравнения конкурентных технических решений (методик)

Критерии оценки	Вес критерия	Баллы		Конкурентоспособность	
		<i>Бтрад</i>	<i>Банsys</i>	<i>Ктрад</i>	<i>Канsys</i>
1	2	3	4	5	6
Технические критерии оценки ресурсоэффективности					
1. Точность оценки дефекта сложной формы	0,15	3	5	0,45	0,75
2. Минимальные исходные данные для расчёта	0,1	3	4	0,3	0,4
3. Точность оценки	0,15	4	5	0,6	0,75

					Финансовый менеджмент, ресурсоэффективность и ресурсосбережение	Лист
						53
Изм.	Лист	№ докум.	Подпись	Дата		

комбинированного дефекта					
4. Точность оценки дефекта простой формы	0,15	4	4	0,6	0,6
Экономические критерии оценки эффективности					
1. Конкурентоспособность продукта	0,05	4	4	0,2	0,2
2. Уровень проникновения на рынок	0,05	5	3	0,25	0,15
3. Цена внедрения	0,1	5	4	0,5	0,4
4. Необходимо закупки ПО	0,15	5	4	0,75	0,6
5. Ставка персонала	0,1	4	4	0,4	0,4
ИТОГО	1	37	37	4,05	4,25

При оценке качества используется два типа критериев: технические и экономические. Веса показателей в сумме составляют 1. Баллы по каждому показателю оцениваются по пятибалльной шкале.

Конкурентоспособность конкурента К:

$$K = \sum V_i B_i$$

где V_i – вес показателя (в долях единицы);

B_i – балл i -го показателя.

Полученные результаты расчета сведены в таблицу 1. В строке «Итого» указана сумма всех конкурентоспособностей по каждому из приборов.

Опираясь на полученные результаты расчётов, можно сделать вывод что, применение расчёта с помощью комплекса ANSYS наиболее практически применимый метод в условиях производства на предприятиях. Уязвимость конкурентов объясняется наличием таких причин, как меньшая точность расчётов комбинированных дефектов и дефектов сложной формы.

2. Планирование работ по проведению исследования циклической долговечности трубопроводов

В данной работе проектная организация состоит из двух человек: руководитель проекта и инженер. Планирование работ позволяет распределить обязанности между исполнителями проекта, рассчитать заработную плату сотрудников, а также гарантирует реализацию проекта в

срок. Последовательность и содержание работ, а также распределение исполнителей приведены в таблице 2.

Таблица 5.2 – Перечень этапов работ и распределение исполнителей

Основные этапы	№ раб	Содержание работ	Должность исполнителя
Разработка технического задания	1	Составление и утверждение технического задания на анализ оптимальных методов регулирования режима перекачки	Руководитель
Выбор документов для исследования	2	Изучение нормативно-технической документации, сбор основной информации	Инженер
	3	Составление плана исследования	Руководитель
Теоретические и экспериментальные исследования	4	Проведение теоретических расчетов и обоснований применимости методов оценки долговечности	Инженер
	5	Моделирование объектов расчёта в программной среде	Инженер
	6	Выполнение расчётов циклической долговечности при различных типах дефекта	Инженер
Обобщение и оценка результатов	7	Приведение рекомендаций к применению выбранного метода	Инженер
	8	Оценка результатов исследования	Руководитель, Инженер
Оформление отчета по проекту	9	Составление пояснительной записки	Инженер

Исследование напряжённо-деформированного состояния технологической обвязки насосного агрегата проводится в пять этапов. Основные работы выполняются инженером.

3. Определение трудоемкости выполнения работ

Трудовые затраты являются основной частью стоимости исследования.

Трудоемкость выполнения проекта оценивается в человеко-днях и носит вероятностный характер.

Среднее (ожидаемое) значение трудоемкости:

$$t_{ожi} = \frac{3t_{\min i} + 2t_{\max i}}{5}$$

где $t_{ожi}$ – ожидаемая трудоемкость выполнения i -ой работы, чел.-дн.;

$t_{\min i}$ – минимально возможная трудоемкость выполнения заданной i -ой работы, чел.-дн.;

$t_{\max i}$ – максимально возможная трудоемкость выполнения заданной i -ой работы, чел.-дн..

После определения ожидаемой трудоемкости работ необходимо рассчитать продолжительность каждой из работ в рабочих днях T_p . Величина T_p учитывает параллельность выполнения этих работ несколькими исполнителями.

$$T_{pi} = \frac{t_{ожi}}{Ч_i}$$

где $t_{ожi}$ – ожидаемая трудоемкость выполнения одной работы, чел.-дн.;

$Ч_i$ – численность исполнителей, выполняющих одновременно одну и ту же работу на данном этапе, чел..

Результаты расчета приведены в таблице 3.

4. Разработка графика проведения проекта

Диаграмма Ганта представляет собой горизонтальный ленточный график, на котором работы по разрабатываемому проекту представляются протяженными во времени отрезками, характеризующимися датами начала и окончания выполнения данных работ.

Длительность каждого этапа работ из всех рабочих дней могут быть переведены в календарные дни с помощью следующей формулы:

$$T_{ki} = T_{pi} \cdot k_{\text{кал}}$$

где T_{ki} – продолжительность выполнения i -й работы в календарных днях;

T_{pi} – продолжительность выполнения i -й работы в рабочих днях;

$k_{\text{кал}}$ – коэффициент календарности

$$k_{\text{кал}} = \frac{T_{\text{кал}}}{T_{\text{кал}} - T_{\text{вых}} - T_{\text{пр}}}$$

где $T_{\text{кал}}$ – количество календарных дней в году;

$T_{\text{вых}}$ – количество выходных дней в году;

$T_{\text{пр}}$ – количество праздничных дней в году.

					Финансовый менеджмент, ресурсоэффективность и ресурсосбережение	Лист
						57
Изм.	Лист	№ докум.	Подпись	Дата		

Пример расчета для 1 этапа работ (составление и утверждение технического задания на проведение исследования):

$$t_{ожі} = \frac{3t_{\min i} + 2t_{\max i}}{5} = \frac{3 \cdot 1 + 2 \cdot 6}{5} = 3 \text{ чел} - \text{дня}$$

$$T_{pi} = \frac{t_{ожі}}{Ч_i} = \frac{3}{1} = 3 \text{ дня}$$

Для шестидневной рабочей недели (для руководителя) коэффициент календарности равен:

$$k_{\text{кал}} = \frac{T_{\text{кал}}}{T_{\text{кал}} - T_{\text{вых}} - T_{\text{пр}}} = \frac{365}{365 - 51 - 15} = 1,22$$

$$T_k = T_p \cdot k_{\text{кал}} = 3 \cdot 1,22 = 3,66 \approx 4 \text{ дня}$$

Для пятидневной рабочей недели (для инженера) коэффициент календарности равен:

$$k_{\text{кал}} = \frac{T_{\text{кал}}}{T_{\text{кал}} - T_{\text{вых}} - T_{\text{пр}}} = \frac{365}{365 - 102 - 15} = 1,47$$

$$T_k = T_p \cdot k_{\text{кал}} = 5,2 \cdot 1,47 = 7,64 \approx 8 \text{ дней}$$

Полученные результаты расчета занесены в таблицу 4.

Таблица 5.3 – Временные показатели проведения исследования

Название Работы	Трудоёмкость работ						Длительность работ в рабочих днях		Длительность работ в календарных днях	
	t_{\min} , чел-дни		t_{\max} , чел-дни		$t_{ожі}$, чел-дни		T_{pi}		T_{ki}	
	Руководитель	Инженер	Руководитель	Инженер	Руководитель	Инженер	Руководитель	Инженер	Руководитель	Инженер
Составление и утверждение технического задания на проведение исследования	1		6		3		3		4	
Изучение нормативно-технической документации		4		7		5,2		5,2		8
Составление плана исследования	2		4		2,8		2,8		3	
Проведение теоретических расчетов и обоснований		5		10		7		7		10

применимости методов оценки долговечности									
Моделирование объектов расчёта в программной среде		12		18		14		14	21
Выполнение расчётов циклической долговечности при различных типах дефекта		2		4		2,8		2,8	4
Приведение рекомендаций к применению выбранного метода		8		12		9,6		9,6	14
Оценка результатов исследования	3		5		3,8		1,9		3
Составление пояснительной записки		6		10		7,6		7,6	11

На основе таблицы 3 строим календарный план-график (для максимального по длительности исполнения работ).

Таблица 5.4 – Календарный план-график проведения работ по проведению исследования

№	Вид работ	Исполнители	Т _{кi} , кал. дни	Продолжительность выполнения работ														
				Фев.		Март			Апрель			Май						
				2	3	1	2	3	1	2	3	1	2	3				
1	Составление и утверждение технического задания на проведение исследования	Р	4	■														
2	Изучение нормативно-технической документации	И	8	■														
3	Составление плана исследования	Р	3		■													
4	Проведение теоретических расчетов и обоснований применимости методов оценки долговечности	И	10		■	■												
5	Моделирование объектов расчёта в программной среде	И	21			■	■	■										
6	Выполнение расчётов циклической долговечности при различных типах дефекта	И	4					■										
7	Приведение рекомендаций к применению выбранного метода	И	14						■	■	■							
8	Оценка результатов исследования	Р, И	3									■						
9	Составление пояснительной записки	И	11									■	■	■				

Обозначения:

■	Руководитель
■	Инженер

На основе данных графика (табл. 4) можно сделать вывод, что продолжительность работ по исследованию напряжённо-деформированного состояния трубопровода займет 8 декад. Начало разработки проекта придется на вторую декаду февраля и закончится первой декадой мая.

Значение реальной продолжительности работ может оказаться как меньше посчитанного значения, так и больше, так как трудоемкость носит вероятностный характер.

Длительность выполнения проекта в календарных днях равна

- 10 дней (длительность выполнения проекта руководителем);
- 71 день (длительность выполнения проекта инженером).

5. Бюджет затрат на исследование

При планировании бюджета проекта необходимо учесть все виды расходов, которые связаны с его выполнением. Для формирования бюджета проекта используется следующая группа затрат:

- материальные затраты проекта;
- затраты на специальное оборудование
- основная заработная плата исполнителей проекта;
- дополнительная заработная плата исполнителей проекта;
- отчисления во внебюджетные фонды (страховые отчисления);
- накладные расходы.

5.1. Расчет материальных затрат исследования

К материальным затратам относятся: приобретаемые со стороны сырье и материалы, покупные материалы, канцелярские принадлежности, картриджи и т.п.

Таблица 5.5 – Материальные затраты

Наименование	Единица измерения	Количество	Цена за ед., руб.	Затраты на материалы З _м , руб.
Бумага для принтера формата А4 (500 листов)	пачка	1	290	290
Ручка шариковая	шт	8	45	360
Карандаш	шт	5	15	75
Краска для принтера	шт	1	550	550
Итого, руб.				1275

В сумме материальные затраты составили 1275 рублей. Цены взяты средние по городу Томску.

5.2. Расчет затрат на специальное оборудование для проведения исследования

В данную статью включают все затраты, связанные с приобретением специального оборудования (приборов, контрольно-измерительной аппаратуры, устройств и механизмов), необходимого для проведения диагностики.

Все расчеты по приобретению спецоборудования, используемого для каждого исполнения, приведены в таблице 6.

Таблица 5.6 – Затраты на приобретение спецоборудования

№	Наименование оборудования	Количество единиц оборудования	Цена единицы оборудования, тыс. руб	Общая стоимость оборудования, тыс. руб.
1	Ноутбук Asus x7511	1	1	33,9
Итого:				33,9

5.3. Основная заработная плата исполнителей исследования

Статья включает в себя основную заработную плату $Z_{осн}$ и дополнительную заработную плату $Z_{доп}$.

$$Z_{зп} = Z_{осн} + Z_{доп}$$

Дополнительная заработная плата составляет 12-20 % от $Z_{осн}$.

Основная заработная плата рассчитывается по формуле:

$$Z_{осн} = Z_{дн} \cdot T_p,$$

где – T_p продолжительность работ, выполняемых исполнителем проекта, *раб.дн.* (табл. 4);

$Z_{дн}$ – среднедневная заработная плата работника, *руб.*

$$Z_{дн} = \frac{Z_m \cdot M}{F_d},$$

где – Z_m – месячный должностной оклад работника, *руб.*;

M – количество месяцев работы без отпуска в течение года:

					Финансовый менеджмент, ресурсоэффективность и ресурсосбережение	Лист
Изм.	Лист	№ докум.	Подпись	Дата		61

при отпуске в 28 раб.дней $M=11$ месяцев, 5-дневная неделя;

при отпуске в 56 раб.дней $M=10$ месяцев, 6-дневная неделя;

F_d – действительный годовой фонд рабочего времени исполнителей проекта, раб.дн..

Месячный должностной оклад работника:

$$Z_M = Z_{TC} \cdot (1 + k_{пр} + k_d) \cdot k_p,$$

где Z_{TC} – заработная плата по тарифной ставке, руб.;

$k_{пр}$ – премиальный коэффициент, равный 0,3 (т.е. 30% от Z_{TC});

k_d – коэффициент доплат и надбавок, принимаем 0,2;

k_p – районный коэффициент, равный 1,3 (для Томска).

5.4. Дополнительная заработная плата исполнителей исследования

Затраты по дополнительной заработной плате исполнителей темы учитывают величину предусмотренных Трудовым кодексом РФ доплат за отклонение от нормальных условий труда, а также выплат, связанных с обеспечением гарантий и компенсаций.

Дополнительная заработная плата:

$$Z_{доп} = k_{доп} \cdot Z_{осн},$$

где $k_{доп}$ – коэффициент дополнительной заработной платы (принимаем равным 0,18).

Оклады взяты в соответствии с занимаемыми должностями ТПУ.

Расчет заработной платы руководителя (шестидневная рабочая неделя):

$$Z_M = Z_{TC} \cdot (1 + k_{пр} + k_d) \cdot k_p = 29500 \cdot (1 + 0,3 + 0,2) \cdot 1,3 = 57525 \text{ руб.}$$

$$Z_{дн} = \frac{Z_M \cdot M}{F_d} = \frac{57525 \cdot 10}{365 - 66 - 56} = 2367 \text{ руб.}$$

$$Z_{осн} = Z_{дн} \cdot T_p = 2367 \cdot 7,7 = 18226 \text{ руб.}$$

$$Z_{доп} = 0,15 \cdot 18226 = 2734 \text{ руб.}$$

Расчет заработной платы инженера (пятидневная рабочая неделя):

$$Z_M = Z_{TC} \cdot (1 + k_{пр} + k_d) \cdot k_p = 16200 \cdot (1 + 0,3 + 0,2) \cdot 1,3 = 31590 \text{ руб.}$$

					Финансовый менеджмент, ресурсоэффективность и ресурсосбережение	Лист
						62
Изм.	Лист	№ докум.	Подпись	Дата		

$$Z_{\text{дн}} = \frac{Z_{\text{м}} \cdot M}{F_{\text{д}}} = \frac{31590 \cdot 11}{365 - 117 - 28} = 1580 \text{ руб.}$$

$$Z_{\text{осн}} = Z_{\text{дн}} \cdot T_{\text{р}} = 1580 \cdot 46,2 = 72996 \text{ руб.}$$

$$Z_{\text{доп}} = 0,2 \cdot 72996 = 14599 \text{ руб.}$$

Результаты расчета по заработной плате всех исполнителей проекта приведены в таблице 7.

Таблица 5.7 – Расчет заработной платы

Исп олнитель проекта	тс, уб.	пр	д	р	М, руб.	дн, руб.	р, аб. н.	осн, руб.	доп, руб.	доп, руб.	того, руб.
Руков одитель	9500	,3	,2	,3	7525	367	,7	8226	,15	734	9605
Инже нер	6200				1590	580	6,2	2996	,20	4599	7595

В результате данных расчетов посчитана основная заработная плата у исполнителей проекта. Из таблицы 7 видно, что ставка руководителя наибольшая, но итоговая основная заработная плата получилась наибольшей у инженера, так как основная заработная плата зависит от длительности работы над проектом.

5.5. Отчисления во внебюджетные фонды

Отчисления во внебюджетные фонды включают в себя установленные законодательством Российской Федерации нормы органов государственного социального страхования (ФСС), пенсионный фонд (ПФ) и медицинское страхование (ФФОМС) от затрат на оплату труда работников.

Величина отчислений во внебюджетные фонды:

$$Z_{\text{внеб}} = k_{\text{внеб}} \cdot (Z_{\text{осн}} + Z_{\text{доп}})$$

где $k_{\text{внеб}}$ – коэффициент отчислений на уплату во внебюджетные фонды (пенсионный фонд, фонд обязательного медицинского страхования и пр.).

На 2019 г. в соответствии с Федеральным законом от 24.07.2009 №212-ФЗ (ред. От 19.12.2016) установлен размер страховых взносов равный 30 %.

В таблице 8 представлены результаты по расчету отчислений во внебюджетные фонды всех исполнителей.

Таблица 5.8 – Отчисления во внебюджетные фонды

Исполнитель проекта	Основная заработная плата, руб.	Дополнительная заработная плата, руб.
Руководитель	18226	2734
Инженер	72996	14599
Коэффициент отчислений во внебюджетные фонды	0,3	
Итого		
Руководитель	5881	
Инженер	26278	

5.6. Накладные расходы

Накладные расходы включают прочие затраты организации, которые не учтены в предыдущих статьях расходов: оплата услуг связи, электроэнергии, интернета и т.д.

Накладные расходы:

$$Z_{\text{накл}} = (\text{сумма статей } 1 \div 5) \cdot k_{\text{нр}}$$

где $k_{\text{нр}}$ – коэффициент, учитывающий накладные расходы, принимаем в размере 16 %.

$$Z_{\text{накл}} = (Z_{\text{м}} + Z_{\text{об}} + Z_{\text{осн}} + Z_{\text{доп}} + Z_{\text{внеб}}) \cdot 0,16$$

$$Z_{\text{накл}} = (1275 + 33900 + 91222 + 17333 + 32159) \cdot 0,16 = 28\,142 \text{ руб.}$$

5.7. Формирование бюджета затрат научно-исследовательского проекта

Рассчитанная величина затрат на исследование является основой для формирования бюджета затрат проекта. Определение бюджета затрат на проект приведено в таблице 9.

Таблица 5.9 – Бюджет затрат на исследование

Наименование статьи	Сумма, руб.	Примечание
1. Материальные затраты	1275	Пункт 5.1
2. Затраты на специальное оборудование	33900	Пункт 5.2
3. Затраты по основной заработной плате	91222	Пункт 5.3
4. Затраты по дополнительной заработной плате	17333	Пункт 5.4

					Финансовый менеджмент, ресурсоэффективность и ресурсосбережение	Лист
						64
Изм.	Лист	№ докум.	Подпись	Дата		

5. Отчисления внебюджетные фонды	во	32159	Пункт 5.5
6. Накладные расходы		28142	16% от суммы ст.1-5
Бюджет исследование	затрат на	204 031	Сумма ст.1-6

Бюджет затрат проекта равен 204 031 рублей. Наибольший процент бюджета составляет основная заработная плата (44,7%).

6. Определение ресурсоэффективности проекта

Интегральный показатель ресурсоэффективности вариантов исполнения объекта исследования можно определить следующим образом:

$$I_{pi} = \sum a_i \cdot b_i$$

где I_{pi} – интегральный показатель ресурсоэффективности;

a_i – весовой коэффициент разработки;

b_i – балльная оценка разработки, устанавливается экспертным путем по выбранной шкале оценивания.

Таблица 5.10 – Сравнительная оценка характеристик разрабатываемого проекта

Критерии	Весовой коэффициент	Традиц.	ANSYS
1. Вероятность ошибки	0,45	4	5
2. Трудозатраты	0,25	4	5
3. Зарплатоотдача	0,15	4	4
4. Доля максимальной производительности труда	0,1	3	4
5. Индекс инновационной активности	0,05	3	5
Итого	1,00		

Рассчитываем показатель ресурсоэффективности по значениям таблицы 10:

$$I_{\text{трад}} = 0,45 \cdot 4 + 0,25 \cdot 4 + 0,15 \cdot 4 + 0,1 \cdot 3 + 0,05 \cdot 3 = 3,85$$

$$I_{\text{ansys}} = 0,45 \cdot 5 + 0,25 \cdot 5 + 0,15 \cdot 4 + 0,1 \cdot 4 + 0,05 \cdot 5 = 4,75$$

Согласно расчётам интегрального показателя ресурсоэффективности наиболее эффективным будет являться применения методики на основе программного комплекса ANSYS.

Заключение

В результате выполнения данного раздела проведен анализ конкурентных технических решений, с помощью которого выбран наиболее подходящий метод оценки циклической долговечности, а именно применение программного комплекса ANSYS.

Построен календарный план–график проведения работ по проведению исследования каждого из исполнителей. Общее количество дней на выполнение исследования составляет 78 дня.

Бюджет затрат проекта на исследование с использованием ноутбука Asus X751L для выполнения расчётов равен 204031 рублей. Наибольший процент бюджета составляет основная заработная плата (44,7%).

Сравнение эффективности проведения исследования показало целесообразность оценки с помощью комплекса ANSYS, имеющего самый высокий показатель ресурсоэффективности $I_p=4,75$.

На основании полученных результатов данного раздела делаем вывод о том, что исследование циклической долговечности трубопровода является экономически обоснованным и оправданным.

					Финансовый менеджмент, ресурсоэффективность и ресурсосбережение	Лист
Изм.	Лист	№ докум.	Подпись	Дата		66

6. СОЦИАЛЬНАЯ ОТВЕТСТВЕННОСТЬ

Объектом исследования данной работы является участок магистрального нефтепровода с коррозионным дефектом.

Целью выполнения данного раздела выпускной квалификационной работы является выявление и анализ перечисленных опасностей в рабочей зоне. Место проведения работ – объекты линейной части трубопровода. В данном разделе будут рассматриваться мероприятия по безопасной эксплуатации оборудования, снижению воздействия вредных и опасных производственных факторов, будет рассмотрена типовая чрезвычайная ситуация (разрыв нефтепровода).

6.1. ПРАВОВЫЕ И ОРГАНИЗАЦИОННЫЕ ВОПРОСЫ ОБЕСПЕЧЕНИЯ БЕЗОПАСНОСТИ

6.1.1 СПЕЦИАЛЬНЫЕ ПРАВОВЫЕ НОРМЫ ТРУДОВОГО ЗАКОНОДАТЕЛЬСТВА

Магистральные трубопроводы в большинстве случаев находятся на значительном удалении от населенных пунктов. Значительна часть персонала на объектах транспортировки нефти работают вахтовым методом. За каждый день нахождения в пути от места нахождения работодателя (пункта сбора) до места выполнения работы и обратно, предусмотренные графиком работы на вахте, а также за дни задержки в пути по метеорологическим условиям или вине транспортных организаций работнику выплачивается дневная тарифная ставка, часть оклада (должностного оклада) за день работы (дневная ставка) [24]. Если объект располагается в районах Крайнего Севера или местностях, приравненных к ним, то устанавливается районный коэффициент, выплачиваются процентные надбавки к заработной плате, предусматриваются дополнительные отпуска.

					Исследование циклической долговечности магистрального трубопровода с использованием программного комплекса "Ansys"			
Изм.	Лист	№ докум.	Подпись	Дата				
Разраб.	Кузнецов А.А.				Социальная ответственность	Лит.	Лист	Листов
Руковод.	Брусник О.В.						67	94
Консульт.								
Рук-ль ООП	Шадрина А.В.							
						НИ ТПУ гр.2БМ91		

В соответствии с законодательством на работах с вредными и или опасными условиями труда, а также на работах, связанных с загрязнением, работодатель обязан бесплатно обеспечить выдачу сертифицированных средств индивидуальной защиты согласно действующим типовым отраслевым нормам бесплатной выдачи работникам спецодежды, спец. обуви и других средств индивидуальной защиты в порядке, предусмотренном «Правилами обеспечения работников специальной одеждой, специальной обувью и другими средствами индивидуальной защиты», или выше этих норм в соответствии с заключенным коллективным договором или тарифным соглашением [25].

6.1.2 ОРГАНИЗАЦИОННЫЕ МЕРОПРИЯТИЯ ПРИ КОМПОНОВКЕ РАБОЧЕЙ ЗОНЫ

При размещении на производственной территории санитарно-бытовых и производственных помещений, мест отдыха, проходов для людей, рабочих мест должны располагаться за пределами опасных зон. На границах зон, постоянно действующих опасных производственных факторов должны быть установлены защитные ограждения, а зон потенциально опасных производственных факторов – сигнальные ограждения и знаки безопасности.

Рабочее место, его оборудование и оснащение, применяемые в соответствии с характером работы, должны обеспечивать безопасность, охрану здоровья и работоспособность персонала. В организации должно быть организовано проведение проверок, контроля и оценки состояния охраны и условий безопасности труда. При обнаружении нарушений норм и правил охраны труда работники должны принять меры к их устранению собственными силами, а в случае невозможности этого прекратить работы и информировать должностное лицо. В случае возникновения угрозы безопасности и здоровью работников ответственные лица обязаны прекратить работы и принять меры по устранению опасности, а при необходимости обеспечить эвакуацию людей в безопасное место.

					Социальная ответственность	Лист
						68
Изм.	Лист	№ докум.	Подпись	Дата		

6.2. ПРОИЗВОДСТВЕННАЯ БЕЗОПАСНОСТЬ

Анализ вредных и опасных производственных факторов.

Мероприятия по снижению их воздействия

На человека в процессе его трудовой деятельности могут воздействовать опасные (вызывающие травмы) и вредные (вызывающие заболевания) производственные факторы (ГОСТ 12.0.003-2015 [26]). В таблице 6.1 указаны опасные и вредные производственные факторы, воздействию которых подвергаются рабочие объекта исследования.

Таблица 6.1 – Возможные опасные и вредные факторы при эксплуатации линейной части магистрального нефтепровода

Факторы	Эксплуатация	Нормативный документ
Вредные		
Недостаточная освещённость рабочей зоны	+	СП 52.13330.2016 [27]
Превышение уровней шума	+	ГОСТ 12.1.003–2014 [28]
Превышение уровней вибрации	+	ГОСТ 12.1.012–2004 ССБТ [29]
Опасные		
Пожарная опасность	+	ГОСТ 12.1.010–76 ССБТ[30]
Движущиеся машины и механизмы производственного оборудования	+	ГОСТ 12.2.003-91 ССБТ, ГОСТ 12.2.062-81 [31,32]
Электрический ток	+	ГОСТ 12.1.030-81 ССБТ [33]

Проанализируем опасные и вредные факторы из таблицы 1 и определим мероприятия по устранению их воздействия.

1. Недостаточная освещённость рабочей зоны

Неправильно выбранное освещение значительно усложняет работу обслуживающего персонала, что способствует снижению производительности

					Социальная ответственность	Лист
						69
Изм.	Лист	№ докум.	Подпись	Дата		

труда, а также может привести к травмированию. Освещенность рабочих мест осуществляется с помощью естественного и искусственного освещения.

Для проведения работ необходимо исследовать общее равномерное освещение. При этом освещенность зоны выполнения работ должна быть не менее 200 лк независимо от применяемых источников света ГОСТ 12.1.046-2014 ССБТ [34], освещенность периферийной зоны, не менее 50 лк. Равномерность распределения освещенности 0,50.

При подъеме или перемещении грузов должна быть освещенность места работ не менее 50 лк при работе вручную и не менее 100 лк при работе с помощью машин и механизмов. Для устранения недостатка освещенности устанавливаются осветительные установки. Осветительная установка удовлетворяет требованиям норм, если измеренная средняя освещенность освещаемой зоны или помещения не менее нормируемого значения.

2. Превышение уровней шума

Источниками шума при эксплуатации линейной части нефтепровода: насосы, электродвигатели, трубопроводы, элементы вентиляционных систем НПС. Однако самые значительные воздействия оказывают насосные агрегаты.

В соответствии с ГОСТ 12.1.003-83 [35] для рабочего места такого типа устанавливается эквивалентный уровень звука ≤ 80 дБА. Зоны с уровнем звука или эквивалентным уровнем звука выше 80 дБА должны быть обозначены знаками безопасности по ГОСТ 12.4.026*[36]. Работающих в этих зонах администрация обязана снабжать средствами индивидуальной защиты по ГОСТ 12.4.275-2014 [37]. Основные применяемые меры:

1. Средства коллективной защиты (расположение оборудования, применение звукоизолирующих материалов)
2. Средства индивидуальной защиты (ушные тампоны, наушники)
3. Дистанционное управление оборудованием
4. Своевременный ремонт оборудования

					Социальная ответственность	Лист
						70
Изм.	Лист	№ докум.	Подпись	Дата		

3. Превышение уровней вибрации

Источниками вибрации при эксплуатации линейной части нефтепровода также являются: насосы, электродвигатели, трубопроводы, элементы вентиляционных систем. Вредное воздействие на организм человека заключается в функциональных расстройствах органов.

Нормированной величиной вибрации в насосном зале является среднеквадратичное значение виброскорости: для корпуса насоса и двигателя – 13 мм/с (108 дБ), для фундамента МНА – 7,5 мм/с (104 дБ).[38]

Виброзащита включает в себя простые средства виброизоляции и виброгашения: установка вибрирующего оборудования на массивный фундамент, применение демпфирующего покрытия и виброизоляторов, средств индивидуальной защиты.

4. Пожаровзрывобезопасность

В насосном зале НПС возможно скопление паров нефти, сероводорода, метана, легких углеводородов. Газовыделение при срабатывании предохранительного устройства и нарушение герметичности оборудования нефтеперекачивающих агрегатов ведет к появлению в рабочей зоне взрывоопасных газов. Также нефть является опасным веществом для здоровья жизни человека и для окружающей среды и относится к 3-му классу опасности с ПДК аэрозоля нефти в воздухе рабочей зоны - не более 10 мг/м³.

К мероприятиям по снижению пожаровзрывоопасности относятся: исключение источника выбросов газов, устранение причин пожаров и взрывов, контроль загазованности рабочей зоны, проветривание с целью снижения концентрации газов, использование оборудования и инструментов во взрывобезопасном исполнении.

Пожарную защиту объектов НПС обеспечивает автоматическая система пенотушения, которая включает в себя средства обнаружения пожара, системы сигнализации, управления, пожаротушения. Срабатывание системы пенотушения происходит: автоматически, дистанционно или вручную. При

					Социальная ответственность	Лист
						71
Изм.	Лист	№ докум.	Подпись	Дата		

возникновении пожара сигнал от пожарных датчиков, приводит в действие систему пожаротушения согласно ГОСТ 12.3.046-91 [39].

5. Движущиеся машины и механизмы производственного оборудования

Насосные агрегаты (МНА), расположенные в насосном зале, а также агрегаты и оборудования для ремонта и обслуживания трубопроводов имеют вращающиеся части, которые могут привести к механическому воздействию на организм человека. Все движущиеся и вращающиеся части МНА, в который входят двигатель и насос, а также передача от двигателя к насосу должны быть ограждены специальными съемными кожухами, чтобы исключить попадание в движущиеся и вращающиеся части. Ремонт и осмотр огражденных частей механизмов и снятие ограждений допускается только после полной остановки механизма.

Для предотвращения несчастных случаев необходимо соблюдать технику безопасности при работе оборудования, машин и механизмов, а их эксплуатацию должны выполнять только лица, имеющие на это право.

6. Электрический ток

Безопасные и безвредные условия труда, при проведении работ, связанных с облуживанием систем управлением оборудования насосного зала, достигаются следующим: Заземление оборудования, емкостей, коммуникаций, в которых возникают заряды статического электричества ($R_z \leq 100 \text{ Ом}$); Необходимая защита от поражения электрическим током обеспечивается защитным заземлением корпусов всех приборов и оборудования; Электрическая изоляция между отдельными электрическими цепями и корпусом должна выдерживать в течение минуты действия испытательного повышенного напряжения 1000 В промышленной частоты; Электрическая изоляция между отдельными электрическими цепями и корпусом должна быть не менее 0,5 МОм.

По способу защиты человека от поражения электрическим током изделия систем управлением соответствуют классам 1 и 2 (для изделий, предназначенных для соединения с источником напряжения $U=220 \text{ В}$) и

					Социальная ответственность	Лист
						72
Изм.	Лист	№ докум.	Подпись	Дата		

классу 3 (для изделий, предназначенных для соединения с источником напряжения 24 В).

В процессе эксплуатации средств автоматизации существует опасность поражения электрическим током. Приборы и средства автоматизации находятся под напряжением 24 В постоянного тока. Удар электрическим током вызывает рефлекторную реакцию со стороны центральной нервной системы и ведет к нарушению нормального ритма работы сердца. В результате наблюдается нарушение или полное прекращение деятельности органов дыхания и кровообращения.

Для защиты от поражения электрическим током при монтаже, эксплуатации и ремонте средств автоматизации работы выполняются при соблюдении ГОСТ 12.1.030-81 [40].

Для предотвращения возникновения зарядов статического электричества согласно ГОСТ 12.1.018-93 [41] все металлические и электропроводные неметаллические части технологического оборудования должны быть заземлены. Сопротивление защитного устройства от статического электричества не должно превышать 100 Ом.

6.3. ЭКОЛОГИЧЕСКАЯ БЕЗОПАСНОСТЬ

6.3.1. ОХРАНА ГИДРОСФЕРЫ

Загрязнение нефтью и нефтепродуктами приводит к появлению нефтяных пятен, что затрудняет процессы фотосинтеза в воде из-за прекращения доступа солнечных лучей, а также вызывает гибель растений и животных. Каждая тонна нефти создает нефтяную пленку на площади до 12 кв. км. Восстановление пораженных экосистем занимает 10-15 лет.

Нефть, попадая в воду, растекается вследствие ее гидрофобности по поверхности, образуя тонкую нефтяную пленку, которая перемещается со скоростью примерно в два раза большей, чем скорость течения воды. При соприкосновении с берегом и прибрежной растительностью нефтяная пленка оседает на них. В процессе распространения по

					Социальная ответственность	Лист
						73
Изм.	Лист	№ докум.	Подпись	Дата		

поверхности воды легкие фракции нефти частично испаряются, растворяются, а тяжелые опускаются в толщу воды, оседают на дно и образуют донное загрязнение [42]. Биохимическое окисление нефти сопровождается интенсивным поглощением кислорода воды. В среднем на окисление 1 мг нефти затрачивается от 0,5 до 3,5 мг кислорода.

6.3.2. ОХРАНА ЛИТОСФЕРЫ

Общая особенность всех нефтезагрязненных почв -изменение численности и ограничение видового разнообразия педобионтов (почвенной мезо -и микрофауны и микрофлоры). Последствия возникновения нефтяного загрязнения почв носят губительный характер:

- Происходит массовая гибель почвенной мезофауны: через три дня после аварии большинство видов почвенных животных полностью исчезает или составляет не более 1% контроля. Наиболее токсичными для них оказываются легкие фракции нефти.
- Изменяются фотосинтезирующие функции высших растений
- Дыхание почв также чутко реагирует на загрязнение нефтепродуктами.

Для разных почв процесс реанимации проходит по-разному. Зависит он и от глубины проникновения продуктов в основание. Например, время реанимации почв достигает 25 лет при концентрации отходов 12 литров на квадратный метр. Временной интервал зависит от типа основания и погодных условий. [43]

6.3.3. ОХРАНА АТМОСФЕРЫ

При попадании в атмосферу вредные вещества физико-химически преобразуются, а впоследствии либо рассеиваются, либо вымываются. Уровень загрязнённости атмосферы находится в прямой зависимости от того, произойдет ли перенос этих веществ на большое расстояние от их источника, либо их скопление останется локальным.

					Социальная ответственность	Лист
						74
Изм.	Лист	№ докум.	Подпись	Дата		

Предельная допустимая концентрация испарений в нефти составляет не более 10 мг/м³ [44]. Для снижения уровня загрязнения атмосферы выбросами углеводородов необходимо осуществлять мероприятия по сокращению потерь нефти в результате аварийного разлива нефтепровода и выбросов токсичных испарений. Для устранения возможных выбросов загрязняющих веществ в атмосферу из магистральной насосной по причине не плотности технологического оборудования осуществляется комплекс мероприятий:

1. Проверка оборудования на прочность и герметичность;
2. Соблюдение правил эксплуатации;
3. Своевременная замена уплотнений насосов и запорной арматуры;
4. Оснащение насосного зала системой контроля загазованности.

6.4. БЕЗОПАСНОСТЬ В ЧРЕЗВЫЧАЙНЫХ СИТУАЦИЯХ

Для предотвращения чрезвычайных ситуаций, вызванных аварией на нефтепроводе в компаниях, транспортирующих нефтепродукты, проводится комплекс мероприятий, составляемых в соответствии с Постановлением Правительства РФ от 31.12.2020 N 2451 [45].

Аварии, возникающие на магистральном нефтепроводе, приводят к ЧС, так как в результате разлива нефти возможен пожар, разрушения сооружений, гибель людей, значительные потери материальных ценностей, загрязнение окружающей среды. Причины возникновения чрезвычайных ситуаций на трассе нефтепровода могут быть разнообразны: лесные пожары, аварии, ошибки персонала, старение оборудования и т.д.

Рассмотрим чрезвычайную ситуацию, когда произошел прорыв трубопровода в результате воздействия коррозии. Основные усилия должны быть направлены на предотвращение загрязнения вытекающей нефтью больших территорий и тем более попадания ее в жилые поселки, открытые

					Социальная ответственность	Лист
Изм.	Лист	№ докум.	Подпись	Дата		75

водоемы и грунтовые воды. Это частично можно осуществить за счет применения стационарных и временных и искусственных преград, таких как земляные валы, мягкие плавучие ограждения для сбора нефти с поверхности водоема. Последствия нефтяного загрязнения природной среды определяются количеством и химическим составом загрязняющих веществ, интенсивностью механических повреждений. Биогеохимические функции нефти при загрязнении природной среды отражаются прежде всего в ее воздействии на живые экосистемы.

Для быстрого и результативного проведения аварийно-спасательных работ на нефтепроводе необходимо разработать план ликвидации последствий ЧС, в который должны быть включены нижеперечисленные мероприятия:

1. Назначение ответственных руководителей и исполнителей.
2. Оценка возможной опасности для близлежащих водоемов, так как трубопровод проходит через болотистую местность, растекающейся нефти и вероятности взрыва или пожара.
3. Мероприятия по спасению и эвакуации людей и скота, застигнутых аварией.
4. Выделение необходимого количества технических средств для проведения работ по предотвращению растекания, ликвидации аварии и ее последствий.
5. Мероприятия по ликвидации аварии.
6. Мероприятия по мониторингу и оценке, предотвращению или загрязнению окружающей среды от растекшейся нефти.

Аварийно-восстановительные работы на линейной части МН заключаются в восстановлении герметичности трубопровода. По своему характеру они относятся к работам повышенной опасности и состоят из отдельных операций, выполняющиеся в следующей последовательности:

- 1) локализация поврежденного участка нефтепровода; 2) подготовка

					Социальная ответственность	Лист
						76
Изм.	Лист	№ докум.	Подпись	Дата		

отводящей траншеи и земляной емкости для сбора вытекшей нефти; 3) опорожнение поврежденного участка от нефти; 4) вскрытие дефектного участка и подготовка ремонтного котлована для производства газорезочных работ; 5) вырезка нефтепровода дефектного участка; 6) проведение монтажно-сварочных работ; 7) подключение отремонтированного участка нефтепровода; 8) мониторинг окружающей среды и проведение при необходимости рекультивационных, восстановительных работ.

Приведём расчёт для определения объема нефти вытекшего из трубопровода до момента обнаружения утечки и остановки перекачки на объекте.

На нефтепроводе диаметром 1220 мм и толщиной стенки 14 мм на 32 км от насосной станции в конце апреля произошел разлив нефти на подводном переходе. В трубе результате коррозии образовалось отверстие – 31 мм x 20 мм (овальной формы). Отверстие расположено по верхней образующей трубы в 15° от вертикальной оси.

$\tau_a = 7 \text{ ч } 15 \text{ мин}$ – время повреждения нефтепровода;

$\tau_o = 7 \text{ ч } 30 \text{ мин}$ – время остановки насосов;

Согласно методике определения ущерба окружающей природной среде при авариях на магистральных нефтепроводах объем нефти, вытекшей из нефтепровода с момента возникновения аварии до момента остановки перекачки рассчитывается по следующей формуле:

$$V_1 = Q_1 \cdot \tau_1 = Q_1 \cdot (\tau_o - \tau_a)$$

Для того что бы найти Q_1 нужно сначала найти гидравлический уклон i_0 . Физический смысл гидравлического уклона – потеря напора на трение, приходящаяся на единицу длины трубопровода. То есть, гидравлический уклон есть отношение потери напора от трения к длине трубопровода.

Согласно формуле Дарси-Вейсбаха гидравлический уклон равен:

$$i = \frac{\lambda * \omega^2}{D * 2 * g}$$

					Социальная ответственность	Лист
Изм.	Лист	№ докум.	Подпись	Дата		77

где ω – средняя скорость потока течения жидкости в трубопроводе

λ – коэффициента гидравлического сопротивления от трения;

$D_{вн}$ –внутренний диаметр трубопровода, м.

$$\omega = \frac{4 * Q_0}{\pi * D_{вн}^2} = 0,835 \text{ м/с}$$

$Q_0 = 0,93 \text{ м}^3/\text{с}$ – расход нефти в неповрежденном нефтепроводе при работающих насосных станциях;

$$D_{вн} = 1220 - 2 * 14 (\text{толщина стенки}) = 1192 \text{ мм}$$

Скорость потока течения жидкости в трубопроводе определяет число Рейнольдса:

$$Re = \frac{\omega * D_{вн}}{\nu} = \frac{0,835 * (1220 - 2 * 14)}{0,0000076 * 1000} = 130775$$

где ν – кинематическая вязкость жидкости, $\text{м}^2/\text{с}$.

По числу Рейнольдса определяем, что в нашем случае имеется турбулентный режим течения нефти, зона смешанного трения

Значения коэффициентов эквивалентной шероховатости Δ для стальных труб равен $20 \cdot 10^{-2} \text{ мм}$.

$$\lambda = 0,11 * \left(\frac{68}{Re} + \frac{\Delta}{D_{вн}} \right)^{0,25} = 0,0178$$

Находим значение гидравлического уклона:

$$i = \frac{\lambda * \omega^2}{D * 2 * g} = \frac{0,0178 * 0,835^2}{1,192 * 2 * 9,81} = 0,0053$$

Расход нефти Q_1 через место повреждения с момента возникновения аварии до остановки перекачки определим по формуле:

$$Q_1 = Q' - Q_0 \cdot \left(\frac{z_1 - z_2 + \frac{P' - P''}{\rho \cdot g} - i_0 \cdot x^* \left(\frac{Q'}{Q_0} \right)^{2-m_0}}{(l - x^*) \cdot i_0} \right)^{\frac{1}{2-m_0}}$$
$$= 1,34 - 0,93 \cdot \left(\frac{161,18 - 123,17 + \frac{50,2 * 10^5 - 5,6 * 10^5}{0,85 \cdot 1000 \cdot 9,81} - 0,0053 \cdot 32000 \left(\frac{1,34}{0,93} \right)^{2-1,75}}{(83000 - 32000) \cdot 0,0053} \right)^{\frac{1}{2-1,75}}$$
$$= 1,292 \text{ м}^3/\text{ч}$$

Найдем объем нефти, вытекшей из нефтепровода с момента возникновения аварии до момента остановки перекачки:

					Социальная ответственность	Лист
						78
Изм.	Лист	№ докум.	Подпись	Дата		

$$V_1 = Q_1 \cdot (\tau_o - \tau_a) = 1,292 \cdot (27000 - 26100) = 1163,21 \text{ м}^3$$

Заключение

В разделе «Социальная ответственность» были рассмотрены и проанализированы вредные и опасные производственные факторы, которые присутствуют в рабочей зоне линейной части магистральных нефтепроводов, предложены мероприятия по снижению их воздействия. Раскрыты правовые и организационные вопросы обеспечения безопасности на производстве. Было затронуто экологическое воздействие в ходе эксплуатации нефтепровода как опасного производственного объекта. Для готовности к непредвиденным ситуациям была рассмотрена типовая чрезвычайная ситуация – разрыв трубопровода.

					Социальная ответственность	Лист
Изм.	Лист	№ докум.	Подпись	Дата		79

Заключение

В ходе данной работы была рассмотрена возможность применения программного комплекса ANSYS для решения задач циклической долговечности магистральных нефтепроводов. Было описано понятие циклической долговечности магистральных нефтепроводов, раскрыты основные влияющие на неё факторы. Рассмотрены актуальные регламентированные методики и подходы к оценке долговечности трубопроводов с дефектами. Описан подход к оценке ресурса объекта в ANSYS. Были представлены расчёты для оценки влияния выбора метода регулирования на циклическую долговечность нефтепровода; расчёт типового коррозионного дефекта при различных углублениях; расчёты комбинированных дефектов и дефектов сложной формы.

Как видно из результатов расчётов, теории коррекции циклической долговечности имеют значительные расхождения в конечных получаемых значениях (особенно в областях многоциклического нагружения при относительно малых напряжениях). Было акцентировано внимание на дефектах, приводящих к напряжениям, находящимся в области малоциклической усталости материала трубопровода, т.к. такие зоны наиболее чувствительны к перепаду давления (например, для объекта моделирования в работе увеличение напряжения на 3%, привело к снижению срока службы в 1,4 раза). Полученные значения в дальнейшем могут быть сопоставлены с опытом фактической работы реальных объектов. В результате чего может быть выбрана наиболее адекватная модель расчёта, характеризующаяся наибольшей сходимостью «расчёт-факт». В четвертой главе проведён расчёт циклического нагружения трубопровода с имитацией плавного и ступенчатого снижения давления в МН. Согласно расчётам для данного

					Исследование циклической долговечности магистрального трубопровода с использованием программного комплекса "Ansys"			
Изм.	Лист	№ докум.	Подпись	Дата				
Разраб.		Кузнецов А.А.			Заключение	Лит.	Лист	Листов
Руковод.		Брусник О.В.					80	94
Консульт.						НИ ТПУ зр.2БМ91		
Рук-ль ООП		Шадрина А.В.						

заданного объекта применение плавных методов регулирования режима работы позволяет увеличить число допустимых циклов в 1,5 раза. Были определены эмпирические зависимости числа допустимых циклов от утоньшения стенки трубы в результате заданного коррозионного дефекта

Преимущества применения программного комплекса ANSYS в расчётах долговечности особенно проявляются при анализе дефектов сложной формы и зонах пересечений влияния дефектов, т.к. анализ на основе метода конечных элементов в данных случаях позволяет наиболее точно определить эквивалентных напряжения, которые играют ключевую роль при расчёте долговечности.

					Заключение	Лист
Изм.	Лист	№ докум.	Подпись	Дата		81

Список использованных источников

1. I.I. Mansor, S. Abdullah, A.K. Ariffin, J. Syarif, A review of the fatigue failure mechanism of metallic materials under a corroded environment, Eng. Fail. Anal. 42 (2014) 353–365
2. W. Hong, J.M. Koo, C.S. Seok, J.W. Kim, J.H. Kim, S.K. Hong, Fatigue life prediction for an API 5L X42 natural gas pipeline, Eng. Fail. Anal. 56 (2015) 396–402
3. Pinheiro, J. Lesage, I. Pasqualino, N. Benseddiq, Assessment of fatigue damage initiation in oil and gas steel pipes, ASME 2011 30th International Conference on Ocean, Offshore and Arctic Engineering, American Society of Mechanical Engineers, 2011, pp. 35–44, Accessed date: 25 July 2016.
4. Шабанов В.А., Калимгулов А.Р., Ревель-Муроз П.А. Методика многокритериальной оценки эффективности применения ЧРП на объектах магистральных нефтепроводов // Транспорт и хранение нефтепродуктов и углеводородного сырья. – Москва, 2016. – № 2. – с. 11 – 17
5. Гумеров А.М., Ямалеев К.М. Характер разрушения металла труб нефтепроводов при малоцикловом нагружении // Нефтяное хозяйство. – 1985. - №6. – С. 46-48
6. Гусенков А.П., Москвитин Г.В., Хорошилов В.Н. Малоцикловая прочность оболоченных конструкций. – М.: Наука, 1989.
7. Старение труб нефтепроводов / А.Г. Гумеров, Р.С. Зайнуллин, К.М. Ямалеев, А.В. Росляков. – М.: Недра, 1995 – 218 с.: ил.
8. СП 36.13330.2012 Свод правил «СНиП 2.05.06-85* «Магистральные трубопроводы».
9. Ромашин М.Г. – «Расчет циклических нагрузок магистральных нефте- и нефтепродуктопроводов» / Трубопроводный транспорт углеводородов / материалы II Всероссийской научно-практической конференции. 2018
10. Чепурной О.В., Мызников М.О., Бесеция Д.С., Вансович К.А., Суриков В.И. Определение и учет циклов нагружения магистрального нефтепровода // Наука и технологии трубопроводного транспорта нефти и нефтепродуктов. – 2015. - №3(19). – С. 23-29.

					Исследование циклической долговечности магистрального трубопровода с использованием программного комплекса "Ansys"			
<i>Изм.</i>	<i>Лист</i>	<i>№ докум.</i>	<i>Подпись</i>	<i>Дата</i>				
<i>Разраб.</i>		Кузнецов А.А.			Список использованных источников	<i>Лит.</i>	<i>Лист</i>	<i>Листов</i>
<i>Руковод.</i>		Брусник О.В.					82	94
<i>Консульт.</i>						НИ ТПУ гр.2БМ91		
<i>Рук-ль ООП</i>		Шадрин А.В.						

11. РД-23.040.00-КТН-011-11. Классификатор дефектов магистральных и технологических трубопроводов / ОАО ЦТД «Диаскан», ООО «НИИ ТНН». – М. : ОАО «АК «Транснефть», 2013. – 88 с.
12. РД-23.040.00-КТН-011-16. Магистральный трубопроводный транспорт нефти и нефтепродуктов. Определение прочности и долговечности труб и сварных соединений с дефектами / АО «Транснефть – Диаскан», ООО «НИИ Транснефть». – М. : ОАО «АК «Транснефть», 2015. – 153 с.
13. ОСТ 153-39.4-010-2002 Методика определения остаточного ресурса нефтегазопромысловых трубопроводов и трубопроводов головных сооружений
14. ОР-75.180.00-КТН-039-08 Требования к технологическим схемам нефтеперекачивающих станций, профилям и схемам линейной части магистральных нефтепроводов ОАО «АК «Транснефть». – М., 2008. – 67 с.
15. РД 153-39.4-113-01 Нормы технологического проектирования магистральных нефтепроводов. – М., 2002. – 106 с.
16. Проектирование и эксплуатация магистральных нефтепроводов : учебное пособие / Ю.А. Краус. – Омск : издательство ОмГТУ, 2010.
17. Коршак А.А. Проектирование и эксплуатация газонефтепроводов: учебник для вузов / А.А. Коршак, А.М. Нечваль; под ред. А.А. Коршак. – СПб.: Недра, 2008. – 488 с.
18. Ахметов, Р.М. Диспетчеризация и учет на нефтепроводах / Р.М. Ахметов, Ю.В. Ливанов, А.В. Матвиенко. – М.: Недра, 1976. – 351 с.
19. ГОСТ Р 57512-2017 Магистральный трубопроводный транспорт нефти и нефтепродуктов. Термины и определения.
20. РД 153-39.4-056-00 - Правила технической эксплуатации магистральных нефтепроводов
21. РД 153-39.4-113-01 Нормы технологического проектирования магистральных нефтепроводов.
22. ГОСТ Р 55435-2013 Магистральный трубопроводный транспорт нефти и нефтепродуктов. Эксплуатация и техническое обслуживание. Основные положения
23. Федоров П.В. Совершенствование методов планирования технологических режимов и контроля процесса транспортировки нефти по магистральным нефтепроводам: Дис. ... канд. техн. наук. – Ухта, 2011г. – 129-130 с.

					Список использованных источников	Лист
						83
Изм.	Лист	№ докум.	Подпись	Дата		

24. "Трудовой кодекс Российской Федерации" от 30.12.2001 N 197-ФЗ (ред. от 30.04.2021) - глава 47
25. Федеральный закон "О специальной оценке условий труда" от 28.12.2013 N 426-ФЗ.
26. ГОСТ 12.0.003-2015 «Опасные и вредные производственные факторы. Классификация».
27. СП 52.13330.2016 Естественное и искусственное освещение
28. ГОСТ 12.1.003-2014 Система стандартов безопасности труда (ССБТ). Шум. Общие требования безопасности.
29. ГОСТ 12.1.012-2004 Система стандартов безопасности труда (ССБТ). Вибрационная безопасность. Общие требования.
30. ГОСТ 12.1.010-76 Система стандартов безопасности труда (ССБТ). Взрывобезопасность. Общие требования.
31. ГОСТ 12.2.003-91 Система стандартов безопасности труда (ССБТ). Оборудование производственное. Общие требования безопасности.
32. ГОСТ 12.2.062-81 Система стандартов безопасности труда (ССБТ). Оборудование производственное. Ограждения защитные.
33. ГОСТ 12.1.046-2014 Система стандартов безопасности труда (ССБТ). Строительство. Нормы освещения строительных площадок.
34. ГОСТ 12.1.003-83 Система стандартов безопасности труда (ССБТ). Шум. Общие требования безопасности
35. ГОСТ 12.4.026-2015 Система стандартов безопасности труда (ССБТ). Цвета сигнальные, знаки безопасности и разметка сигнальная. Назначение и правила применения. Общие технические требования и характеристики. Методы испытаний.
36. ГОСТ 12.4.275-2014 Система стандартов безопасности труда (ССБТ). Средства индивидуальной защиты органа слуха. Общие технические требования. Методы испытаний.
37. РД 153-39.4-113-01 Нормы технологического проектирования магистральных нефтепроводов
38. ГОСТ 12.3.046-91 Система стандартов безопасности труда (ССБТ). Установки пожаротушения автоматические. Общие технические требования.
39. ГОСТ 12.1.030-81 Система стандартов безопасности труда (ССБТ). Электробезопасность. Защитное заземление. Зануление.
40. ГОСТ 12.1.018-93 Система стандартов безопасности труда (ССБТ). Пожаровзрывобезопасность статического электричества. Общие требования.

					Список использованных источников	<i>Лист</i>
						84
<i>Изм.</i>	<i>Лист</i>	<i>№ докум.</i>	<i>Подпись</i>	<i>Дата</i>		

41. Мазур И.И. Экология строительства объектов нефтяной и газовой промышленности. М.: Недра, 1991.-279 с.
42. Ильин Н.П., Калачникова И.Г. Наблюдение за самоочищением почв от нефти в средней и южной тайге. –М.; 1982.–С. 245-258.
43. ГОСТ Р 51858-2002. Нефть. Общие технические условия.
44. Постановление Правительства РФ от 31.12.2020 N 2451 Об утверждении Правил организации мероприятий по предупреждению и ликвидации разливов нефти и нефтепродуктов на территории Российской Федерации, за исключением внутренних морских вод Российской Федерации и территориального моря Российской Федерации

					Список использованных источников	Лист
						85
Изм.	Лист	№ докум.	Подпись	Дата		

Приложение А
(обязательное)

Раздел

Methods for calculating the durability of the pipeline

Студент

Группа	ФИО	Подпись	Дата
<i>2БМ91</i>	<i>Кузнецов Андрей Алексеевич</i>		<i>21.05.2021</i>

Руководитель ВКР

Должность	ФИО	Ученая степень, звание	Подпись	Дата
<i>Доцент ОНД</i>	<i>Брусник Олег Владимирович</i>	<i>Кандидат педагогических наук</i>		<i>ДД.ММ.ГГ</i>

Консультант-лингвист отделения иностранных языков ШБИП

Должность	ФИО	Ученая степень, звание	Подпись	Дата
<i>Ст. препода- ватель ОИЯ</i>	<i>Сумцова Ольга Витальевна</i>	<i>Кандидат филологических наук</i>		<i>ДД.ММ.ГГ</i>

Calculation of the permissible remaining service life on the analysis of the minimum wall thickness

Not all pipeline elements are subjected to complete inspection, in some cases this is not necessary, but in other cases this is impossible. For the sampling option, it is permissible to assess the service life of the known largest detected defects. There is a need to use statistical methods to reduce the magnitude of the error.

The quantitative characteristics of the reliability that are acceptable for quality control of the assessment are the accuracy and a confidence coefficient. For the performed calculations, a confidence interval, based on the accuracy, is allocated in which, with a specified probability (established by criticality of the object corresponding to the category of the pipeline), the desired indicator is found (the depth of the defect is 3 ± 0.5 mm).

Sources of error in the measurement results are classified into objective and subjective. It is customary to refer to the subjective errors, incorrect actions of the personnel. This kind of error cannot be excluded, since the “human factor” depends on a number of reasons that cannot be fully excluded at the production site (health, psycho-emotional background). Objective errors of the method and measuring instruments are determined by the choice of measuring instruments and the corresponding static indicators of deviation.

Various types of defects introduce their additional distortions in the final assessment, since flaw detection projectiles have different sensitivity for some types of defects. This error is reduced by passing flaw detection projectiles based on different principles for determining damage in the body of the pipeline. An example of such a situation would be the case of uneven corrosion, when the result of the assessment of the greatest damage depth is distorted due to the influence of adjacent sections of decrease in wall thickness.

Due to the fact that the measurement is performed selectively (local intervals of the device pass are determined), then in this case the real interval with the

greatest degree of depreciation of the pipeline can be skipped and the fixed value of the defect depth, relative to which the calculation will be carried out, will be much higher. This introduces a degree of uncertainty in the calculation and requires the introduction of amendments to improve the safety of the facility operation.

It will be logical that with increasing intervals of measurements, the degree of uncertainty will decrease. With a full scan of a site (complete inspection), statistical error can be avoided, because the influence errors of neighboring areas are eliminated. In this case, the confidence interval will be determined only by the passport error of the measuring device. However, such measurements are more time consuming, and the shutdown of the facility is strictly regulated. In the case of sampling, in the final assessment, it is necessary to introduce an adjustment with correcting for two conditions: S/S_0 - the ratio of the analyzed pipeline surface area to the total and the effect of the error from the unevenness of the corrosion deepening.

Let us give a calculation for flaw detection with overlapping of the entire area of the object under study. In the case of a low level of dispersion of the measured values (standard deviation), the estimation accuracy will be high.

The standard deviation σ is calculated based on the results of measurements at several intervals of the study, with similar operating conditions, according to the formula:

$$\sigma = \sqrt{\frac{\sum_{k=1}^N (t_k - t_{av})^2}{N - 1}}$$

where t_k is an indicator of measuring the thickness of the pipeline wall at a specific site;

t_{av} is the average measured thickness;

N is the number of measurement sites (if $N < 10$, then σ is not calculated, since the accuracy of its estimate is insufficient).

Based on the research conditions, it can be argued that the minimum wall thickness with a confidence level of 95% will not be lower than the value calculated by the formula:

$$t_{min} = t_{av} - 2\sigma$$

If a certain value of the wall thickness is lower than the calculated minimum according to the condition of permissible stresses, then the pipe is rejected (at $t_{min} < t_{орб}$).

An improvement in the estimation accuracy is achieved by increasing the number of measurements, as a result of which the error value decreases in the proportion to the square root of the number of measurements.

The average corrosion rate of the pipeline walls is calculated by the formula:

$$V_{av} = \frac{t_n - t_{min}}{\tau}$$

where τ is the life of the pipeline, years.

Residual pipeline resource is calculated by the formula:

$$\tau_{ост} = \frac{t_{min} - t_{орб}}{V_{av}}$$

Evaluation of low-cycle durability by the criterion of crack initiation

The final cyclic durability before the formation of a defect leading to the complete destruction of the pipe wall consists of two components. The first is related to the history of pipeline loads prior to crack initiation. The second component is much less than the first and characterizes the number of cycles that a pipeline with a defect such as a crack can withstand.

$$N = N_3 + N_p$$

In the case of a defect such as a crack, the number of cycles to fracture depends to the greatest extent on the range of deformations at the apex of defect nucleation and the strength characteristics of the steel (yield stress, critical deformations). The dependence of these parameters with the total number of cycles is established in the Coffin-Manson equations.

Currently, there are two main modes of pipeline loading: hard - with a large amplitude of deformations, soft - with a large amplitude of stresses. In the area of stress concentration (at the edges of the defect), the mode can be called intermediate between those described above. It is assumed that for such a mode, the final calculated value of the cyclic durability will be a combination of the influence of these two modes.

The loads experienced by pipelines due to the specifics of the work are not constant throughout the entire period of operation. For this, the concept is introduced - the coefficient of asymmetry. The asymmetry coefficient for stresses R_σ and deformations R_e is the ratio of the corresponding quantities (stresses and strains) at the apex of the defect at the moments of minimum and maximum loads in the cycle:

$$R_\sigma = \frac{\sigma_{min}}{\sigma_{max}}; R_e = \frac{e_{min}}{e_{max}}$$

The pumping pressure plays a key role in the value of stresses. Accordingly, the minimum and maximum hoop stresses are calculated based on the pressure changes in the pumping mode.

In the case when the asymmetry coefficient $R = -1$, the loading is considered symmetric. In fact, this means that there is an alternation of oppositely directed forces of the same magnitude (tension / compression). In the defect zone, the asymmetry coefficient is usually positive, and the steel is in a state of constant tension. This is the most common case, but the opposite situation is also possible under unusual operating conditions (road and rail crossings, underwater laying).

The characteristic of load cycles is described by the following parameters: e_a - the amplitude of deformations at the apex of the defect; e_{av} - medium deformation. With an increase in each of these parameters, the value of N_3 decreases. In order to keep the value of N_3 constant with the increase in the parameter e_a , it is necessary to equivalently reduce the amplitude of deformations e_a .

It is possible to construct a monotonically decreasing function of the type $e_a = f(N_3)$, provided that N_3 is constant. In the first approximation, the function is linear. The error of this approximation acts as a safety factor for calculating the cyclic durability.

From the available data on the history of asymmetric loading of the pipeline, we deduce the corresponding symmetric loading, which leads to the same deformations at the apex of the defect.

Taking into account the above mentioned, we conclude that in order to determine N_3 with asymmetric loads on the pipeline, it is necessary to calculate the equivalent loading for symmetric cycles, which describes the behavior of the defect:

$$e_{cp} = \frac{e_a}{1 - \frac{e_{cp}}{e_k}}$$

After that, we derive from e_a the required number of cycles N_3 by a linear function.

Calculation of the service life of a pipeline with a corrosion defect

For a corrosion defect, the main parameter for assessing the durability of an object will be the value of the relative wall depreciation. When the nominal wall diameter is thinned, stress concentrators appear at the edges of the defect, which significantly increases the equivalent stress in these nodes.

Wall thickness as well as metal properties is one of the defining indicators when calculating the allowable pressure:

$$P_0 = \frac{2 \cdot t \cdot R_1}{n \cdot \alpha \cdot D_n}$$

The wall thickness of the corroded object is calculated as:

$$t = t_n - \Delta_0 - \Delta$$

where t_n is the nominal wall thickness of the manufacturer's plant;

Δ_0 is the initial change in wall thickness (technological deviation);

Δ is wall thinning.

Thus, with a certain decrease in the wall thickness, such a stress is created at which the strength condition for the permissible pressure is not satisfied:

$$P_{0n}(1 - \delta_0 - \delta) \geq P$$

where
$$P_{0n} = \frac{2 \cdot t_n \cdot R_1}{n \alpha \cdot D_n}, \delta_0 = \frac{\Delta_0}{t_n}$$

All sections of the pipeline should be designed in such a way that there are no “weak links”. That is, the permissible pressure for all elements in terms of strength was approximately at the same level and did not limit the operating pressure range of the entire object. However, in practice, this is hardly ever realizable, since at the place of work, the availability of the necessary elements of the required standard size and strength characteristics are not always ensured. And also a similar effect occurs in cases of forming corrosive thinning of the wall thickness.

The strength condition instead of the absolute values of thinning in relative values is written as:

$$[\delta] \geq \delta$$

$$[\delta] = 1 - \frac{t_R}{t_n} - \delta_0$$

where $[\delta]$ and δ - critical allowable and actual relative decrease in wall thickness;

δ_0 - factory deviation of the wall thickness.

As discussed in Chapter 3.1, the number of studies (n) of object wear and their frequency (τ_i) contribute to the error in the estimation of durability. We presume that in each study the thickness was measured N times. The actual measurement result will be denoted by - t_k .

This technique assumes a probabilistic assessment. The depreciation process can be characterized as:

$$\delta = a \cdot \tau^m$$

where a – is the parameter of the normal distribution function;

m - is the deterministic parameter.

In cases when the object is subjected to flaw detection for the first time, the parameter m is taken to be equal to one. In subsequent studies, this indicator is determined by the calculation (statistical processing with the derivation of the function). When the deterministic parameter is equal to one, it means that the technological regimes of oil pumping do not affect the corrosion rate. If this parameter is less than one, then the corrosion rate decreases under steady-state technological conditions. If the parameter is greater than one, then the pumping mode aggravates the thinning of the wall.

Let us consider the way of deriving the parameter m for the cases of multiple measurements. We identify the number of measurements at each interval. We derive the average value of the measured wall thinning (δ_{icp}) on the interval. A linear approximation (e.g., inferring the trend in Excel) by the method of least squares is used. When working, it is preferable to choose a logarithmic scale for the axis of the wall thicknesses ($\lg \delta_{icp} - \tau_i$).

In the function of a depreciation behavior, a is replaced by a_{av} and τ by τ_i . The initial indicator of the factory deviation of the wall thickness parameters is

taken to be zero. Based on the results of the measurements and their number, we calculate the average relative thickness of the pipeline wall, which is used in the final calculation:

$$\delta_{i\ av} = \frac{1}{N} \sum_{k=1}^N \left(1 - \frac{t_k}{t_{nk}} \right)$$

where t_k - is the actual thickness for a specific measurement;

t_{nk} - is the factory pipe wall thickness.

The probabilistic life expectancy for the measured nodes is defined as:

$$\tau_{\text{оцт}} = \left(\frac{[\delta]_{\text{cp}}}{S_a \cdot U_r + a_{\text{cp}}} \right)^{\frac{1}{m}}$$

where S_a - is the standard deviation of the accepted parameter of the normal distribution;

U_r - is the argument of the distribution function.