



ADLFI. Archéologie de la France - Informations

une revue Gallia
Centre-Val de Loire | 1985

Mer – Glatigny

Sauvetage urgent (1984-1985)

Pierre Genty



Édition électronique

URL : <http://journals.openedition.org/adlfi/13126>

ISSN : 2114-0502

Éditeur

Ministère de la Culture

Référence électronique

Pierre Genty, « Mer – Glatigny » [notice archéologique], *ADLFI. Archéologie de la France - Informations* [En ligne], Centre-Val de Loire, mis en ligne le 01 mars 1997, consulté le 15 décembre 2020. URL : <http://journals.openedition.org/adlfi/13126>

Ce document a été généré automatiquement le 15 décembre 2020.

© ministère de la Culture et de la Communication, CNRS

Mer – Glatigny

Sauvetage urgent (1984-1985)

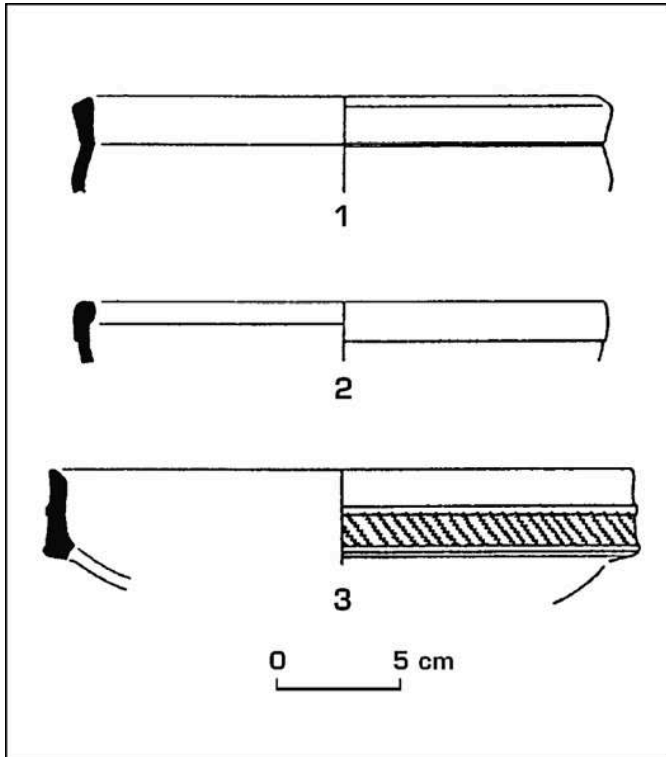
Pierre Genty

Date de l'opération : 1984 - 1985 (SU)

Inventeur(s) : Genty Pierre

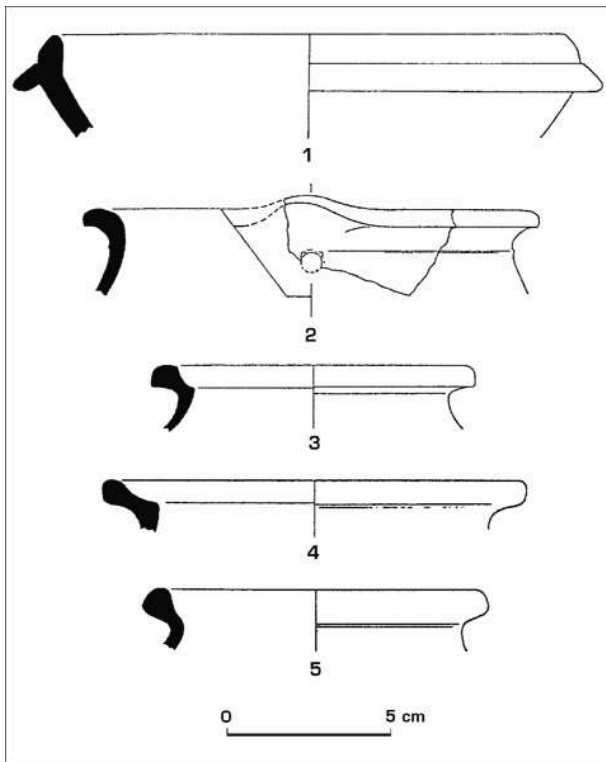
- 1 Faisant suite aux opérations archéologiques conduites depuis 1982 (*Gallia*, 1985 : 326), P. Genty a pu dégager plusieurs structures gallo-romaines et médiévales sur le site de Glatigny (Genty *et al.*, 1987). Ainsi, une petite cabane d'une largeur inférieure à deux mètres, a été mise au jour avec trois trous de poteaux. Cette structure est datée du IV^e s. apr. J.-C. grâce à l'étude du mobilier (Fig. n°1 : Céramique du IV^e s., formes basses). Une autre cabane a été observée; elle mesure six mètres de long et présente une petite cuvette à l'intérieur. Deux trous de poteaux ont été reconnus à l'extérieur de ce bâtiment. Elle est également datée du IV^e s. apr. J.-C. d'après le mobilier. Un silo, mesurant 2,40 m de profondeur et 1,80 m de large à l'ouverture, a été mis au jour. Plusieurs phases de remplissage ont été observées. Dans la couche supérieure, on a retrouvé des tessons que l'on peut rapprocher de la production de l'atelier carolingien de Saran (Fig. n°2 : Céramique médiévale, type Saran). À proximité de là, une cuvette creusée dans la meulière contenait du matériel céramique identifié par D. Orssaud comme datant des XI^e et XII^e s. (Fig. n°3 : Céramique médiévale, type XI^e - XII^e s.). Deux autres silos ont été mis au jour; ils sont creusés dans la meulière et ne mesurent pas plus de 0,50 mètre de profondeur et 0,45 mètre de large à l'ouverture. Le matériel qu'ils contenaient semble analogue à celui de la cuvette.

ANNEXES

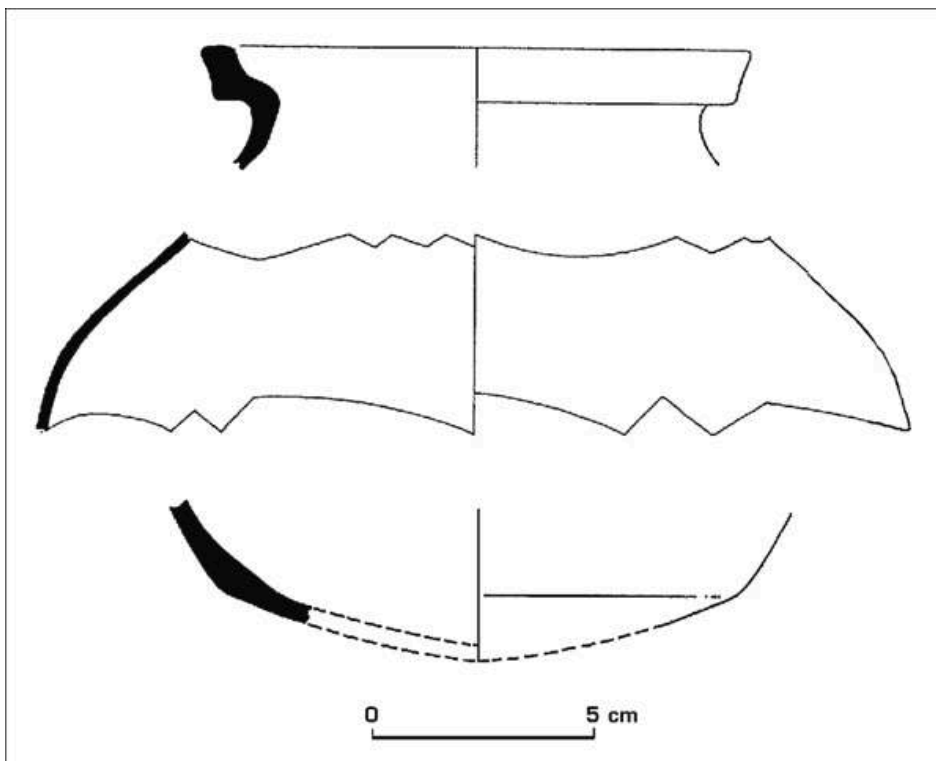
Fig. n°1 : Céramique du IV^e s., formes basses

Auteur(s) : Genty, Pierre. Crédits : GI, 1997 - CNRS Editions, 1998 (1997)

Fig. n°2 : Céramique médiévale, type Saran



Auteur(s) : Genty, Pierre. Crédits : GI, 1997 - CNRS Editions, 1998 (1997)

Fig. n°3 : Céramique médiévale, type XI^e - XII^e s.

Auteur(s) : Orssaud, Dominique. Crédits : GI, 1997 - CNRS Editions, 1998 (1997)