



Réjane Roure (dir.)

Contacts et acculturations en Méditerranée occidentale Hommages à Michel Bats

Publications du Centre Camille Jullian

La céramique « commune massaliète » du site de Lattara (Lattes, Hérault) au V^e siècle avant notre ère (-475 / -375). Première approche typologique et essai de classification

Émilie Compan

DOI : 10.4000/books.pccj.5212

Éditeur : Publications du Centre Camille Jullian

Lieu d'édition : Aix-en-Provence

Année d'édition : 2015

Date de mise en ligne : 6 avril 2020

Collection : Bibliothèque d'archéologie méditerranéenne et africaine

ISBN électronique : 9782491788049



<http://books.openedition.org>

Référence électronique

COMPAN, Émilie. *La céramique « commune massaliète » du site de Lattara (Lattes, Hérault) au V^e siècle avant notre ère (-475 / -375). Première approche typologique et essai de classification* In : *Contacts et acculturations en Méditerranée occidentale : Hommages à Michel Bats* [en ligne]. Aix-en-Provence : Publications du Centre Camille Jullian, 2015 (généré le 08 avril 2020). Disponible sur Internet : <<http://books.openedition.org/pccj/5212>>. ISBN : 9782491788049. DOI : <https://doi.org/10.4000/books.pccj.5212>.

La céramique « commune massaliète » du site de Lattara (Lattes, Hérault) au V^e siècle avant notre ère (-475 /-375) Première approche typologique et essai de classification

Émilie Compan

Chercheur associé UMR 5140, équipe Préhistoire et Protohistoire méditerranéennes, Montpellier-Lattes

Résumé

L'étude de la céramique claire massaliète du site de Lattes (-475/-375) a permis de mettre en évidence une production massaliète de céramique commune se différenciant des autres productions de céramique claire fine par une pâte plus grossière, au dégraissant de mica en paillettes plus grosses, avec une pâte proche de celle des amphores massaliètes. On regroupera ainsi sous le terme de « céramique commune massaliète » des vases tournés, destinés à la préparation et/ou à la cuisson des aliments, qui s'inspirent des formes des céramiques grecques et non tournées locales, la forme la plus emblématique étant le mortier massaliète. Cette mise en évidence d'une nouvelle catégorie céramique nous permet de progresser dans l'identification des différentes productions dites massaliètes, provenant de la cité phocéenne mais aussi d'ateliers locaux.

Mots-clés : commune, typologie, protohistoire, Languedoc oriental, Lattes, Marseille, mortiers massaliètes, production

Abstract

The study of clear massaliet pottery found in the archaeological site of Lattes (-475/-375) has highlighted a common massaliet pottery production differing from other productions of fine pottery clear by a coarse paste, the degreaser mica into larger flakes with a dough similar to that of massaliet amphorae. This will bring together under the term "massaliète rough pottery" turned vases, made of the same stuff that massaliet amphorae, for the preparation and / or cooking, inspired by the shapes of Greek ceramics and hand made pottery, the most iconic shape is massaliet mortar. This demonstration of a new class ceramic enables us to progress in the identification of different productions massaliètes say, from Marseille but also local workshops.

Keywords: common pottery, typology, protohistory, western Languedoc, Lattes, Marseille, massaliet mortar, production

Présentation du corpus

La ville portuaire antique de Lattara se trouve en Languedoc oriental, à 5 km au sud de Montpellier, sur la commune de Lattes. Elle est située à l'embouchure du Lez, fleuve côtier du département de l'Hérault et au bord d'un étang lagunaire permettant l'accès à la mer Méditerranée (**fig. 1**). Lattara fait partie des nombreux comptoirs de commerce gaulois qui maillent le littoral du Languedoc oriental à l'Âge du Fer dont Le Cailar et Espeyran, installés en bord de lagune au cours du VI^e s. av. n. è., dans la dynamique liée à l'intensification des échanges avec le monde méditerranéen. Intégré dès le V^e s. av. n. è. à la zone d'influence commerciale de la ville phocéenne de Marseille, Lattara devient un établissement clé pour l'importation des produits massaliètes, qui dominent le répertoire céramique régional, et pour leur redistribution vers l'arrière pays. Ce quasi monopole de Marseille sur le marché lattois perdura jusqu'au II^e s. av. n. è.

L'étude des collections de la céramique « dite » grecque d'Occident du V^e s. av. n. è. du site de Lattes¹ a permis de mettre en évidence et d'isoler une production massaliète de céramique culinaire que nous nommerons « céramique commune de Marseille ». Les céramiques grecques d'Occident, englobant les mortiers massaliètes, constituent une part essentielle des vases présents sur la table au V^e s. av. n. è., et plus de 40 % de la vaisselle vers -425. L'utilisation de cette vaisselle grecque ou de tradition grecque témoigne d'un phénomène d'acculturation et de fortes relations entre les populations locales et les marchands grecs. Le répertoire des formes est associé à la consommation du vin.

Les niveaux d'occupation datés du V^e s. av. n. è. ont été mis au jour à Lattes principalement lors des fouilles archéologiques des îlots d'habitation n° 1 (sous la responsabilité d'Eric Gailledrat) et n° 27 (sous la responsabilité de Denis Lebeau), qui ont livré un grand nombre de contextes homogènes (**fig. 3**). L'habitat de la zone 27 se situe le long de la courtine sud du rempart, près de la porte, au sud du site² ; la zone 1 correspond à un quartier d'habitat appuyé au rempart oriental ; pour ces deux zones, la période d'occupation analysée pour cet article s'étend de -475 à -375.

1 Cette étude a été effectuée dans le cadre d'une thèse de doctorat. Elle portait sur quatre types de céramiques : la céramique à pâte claire massaliète, peinte ou non peinte, la céramique grise monochrome, les mortiers massaliètes et la céramique pseudo-attique, au sein du mobilier des fouilles programmées du site de Lattes de 1984 à 2008.

2 Les niveaux d'habitations dits étrusques de cette zone, datés du premier quart du V^e s. av. n. è. (vers -500/-475) n'ont pas été étudiés.

Ces contextes d'habitat permettent de disposer d'un matériel céramique très abondant, plutôt fragmentaire mais très bien conservé. Ces deux zones de fouilles, étudiées depuis près de vingt ans, fournissent une datation précise au quart de siècle près et des niveaux d'occupations homogènes bien définis permettant la mise en place d'une typo-chronologie précise.

Caractérisation de la céramique « commune massaliète »

Définition et caractéristiques

La catégorie générale de « céramique à pâte claire massaliète et de tradition massaliète » (Bats 1993, 206) englobe un ensemble de vases à pâte calcaire et à cuisson oxydante produits par Marseille ou produits selon des techniques grecques marseillaises dans d'autres ateliers grecs ou indigènes. Il s'agit donc plus d'un groupe de productions que d'une production particulière (Py *et al.* 2001). Lors de la création du DICOCER en 1993, il a semblé plus opportun de regrouper sous cette appellation l'ensemble des céramiques dites « massaliètes » à pâte claire fine ; et il n'y a pas eu de création d'une catégorie particulière pour les céramiques communes massaliètes. En effet, peu de productions ont été clairement identifiées et peu d'études ont été menées à leur terme pour permettre ces distinctions qui se révèlent souvent difficiles. Peu d'études archéométriques en particulier ont été menées, visant à mettre en évidence des différenciations dans la provenance des argiles ; ces dernières se retrouvent d'ailleurs souvent confrontées aux contaminations organiques et salines du fait de la nature du terrain d'enfouissement.

Une étude de la texture de la pâte des exemplaires de Lattara a été entreprise au laboratoire d'archéométrie de l'université de Barcelone, ERAUB, afin de mettre en évidence les possibles différences de provenance des argiles et de ce fait les différents ateliers³. Une comparaison de cette texture avec celle des exemplaires marseillais et péri-marseillais a également été effectuée. Selon les analyses, trois tessons classés en COM-MAS ne correspondaient pas au même groupe de pâte.

3 Cette étude a fait l'objet d'un poster en 2009 lors du XVII^e Colloque du GMPCA, « Ressources, Sociétés, Biodiversité » (6-10 avril 2009, Montpellier) : Emilie Compan et Veronica Martinez, Approximation de la provenance de céramique à pâte claire massaliète.

Cependant, il devient indispensable aujourd'hui d'isoler clairement les productions connues dans un premier temps, et de mettre en évidence, dans un second temps, les typologies des vases qui leur sont associées comme cela a été le cas pour les productions des sites archéologiques de Martigues (Chausserie-Laprée 1988 et 1995) et de Béziers (Ugolini 1988).

La catégorie céramique appelée désormais « commune massaliète » a été déjà identifiée et isolée dans plusieurs travaux. En 1960, François Villard, dans son étude sur la Céramique grecque de Marseille, VI^e-IV^e s. Essai d'histoire économique, différencie déjà quatre types d'argiles utilisées dans la céramique locale dont « une argile qui varie du brun au rouge clair, tendre, assez grossière, cette technique se caractérise par une quantité inhabituelle de grosses paillettes de mica. La surface qui en est couverte, prend souvent, malgré son irrégularité, un aspect chatoyant » (Villard 1960, p.58). Il note que « l'argile à grosses paillettes de mica est typiquement locale. Elle résulte probablement d'un mélange de terre extraite d'une des deux couches des carrières de Saint-Henry et de fragments de micaschiste, apporté de l'extérieur : des blocs de minéraux très fortement micacés ont été en effet trouvés, à diverses reprises dans les fouilles » (Villard 1960, p.58 note 4). F. Villard précise que « cette argile très micacée a été non seulement utilisée pour des pesons mais aussi pour des canalisations, des tuiles hellénistiques ou romaines et même pour des éléments d'architecture » (Villard 1960, p.58 note 4). Michel Bats différencie de même, dans son ouvrage *Vaisselle et alimentation à Olbia de Provence* (v.350 – v. 50 av. JC.), modèles culturels et catégories céramiques (Bats 1988, p. 168), deux groupes principaux de pâte. Selon lui, il n'y a pas de différence entre la pâte utilisée pour les vases en céramique dite « claire peinte » et celle des vases en céramique dite « claire ancienne » qui se caractérisent par « une pâte fine, jaune clair ou rose clair, la plupart du temps sans mica visible à l'œil nu et avec peu de particules rouges » (Bats 1988, p.167-168). Les nuances de pâtes sont cependant multiples du fait des différentes productions – identifiées ou non – en Provence et en Languedoc : pâte plus ou moins serrée, bien cuite et dure ou plus souple et friable, de ton beige ou rosâtre, pure ou présentant de fines particules de micas. Le second groupe présente « une pâte relativement grossière, très proche de celle utilisée pour les amphores mais avec des paillettes de mica et des nodules rouges moins gros, de couleur le plus souvent rosée : elle est utilisée essentiellement pour quelques grands récipients (lékanés) et mortiers et exceptionnellement pour des formes de céramique fine » (Bats 1988, p.168).

Cette production de céramique « commune massaliète » se différencie donc des autres productions de vaisselle en céramique claire massaliète à pâte fine, par une pâte plus grossière, dure, beige à rose clair, au dégraissant de mica en paillettes plus grosses (fig. 4). Elle se rapproche très nettement de celle des amphores massaliètes et englobe les pâtes des mortiers massaliètes, jusqu'à présent classés avec la céramique claire massaliète pour la typologie. Notons que les éléments de panses des vases en céramique commune massaliète sont difficilement isolés des tessons d'amphore massaliète lors des comptages et de ce fait cette catégorie céramique se retrouve sous estimée en nombre de fragments par rapport aux autres classes de vaisselle.

Approche typologique et classification

On regroupera ainsi sous le terme de « céramique commune massaliète » des vases tournés dont la pâte est composée d'une grande quantité de paillettes de micas, plus ou moins grosses, de couleur beige à rougeâtre, proche de celle des amphores massaliètes de même provenance. Les parois sont plus épaisses que celles des vases de service. Il s'agit de formes destinées, dans la grande majorité des cas, à la préparation et/ou à la cuisson des aliments et des boissons. Le répertoire des formes pourrait s'inspirer des céramiques grecques et des céramiques non tournées locales, la forme la plus emblématique étant le mortier massaliète.

Cette nouvelle catégorie céramique sera classée sous le code COM-MAS selon les normes du projet Dicocer, Dictionnaire des céramiques anciennes, et se distinguera ainsi des céramiques de vaisselle classées en CL-MAS. Toutefois, pour une meilleure compréhension et utilisation de cette typologie, la classification des formes en céramique claire massaliète (CL-MAS) établie dans le Dicocer 1 nous servira de base pour élaborer la typologie des vases en céramique commune massaliète, principalement en ce qui concerne les mortiers : la forme bien connue, CL-MAS 621 deviendra la forme COM-MAS 621. Il en sera de même pour les coupes et jarres, identifiées et reconnues comme tels dans la typologie des céramiques claires massaliètes.

Typologie de la céramique commune massaliète

Dans cet article ne seront classées que les formes provenant des collections des fouilles du site de Lattara, sur une période assez courte d'un siècle (-475/-375), sans prendre en compte ni la totalité de la production ni



Fig. 1. Situation du site de Lattes (34) (UMR5140).

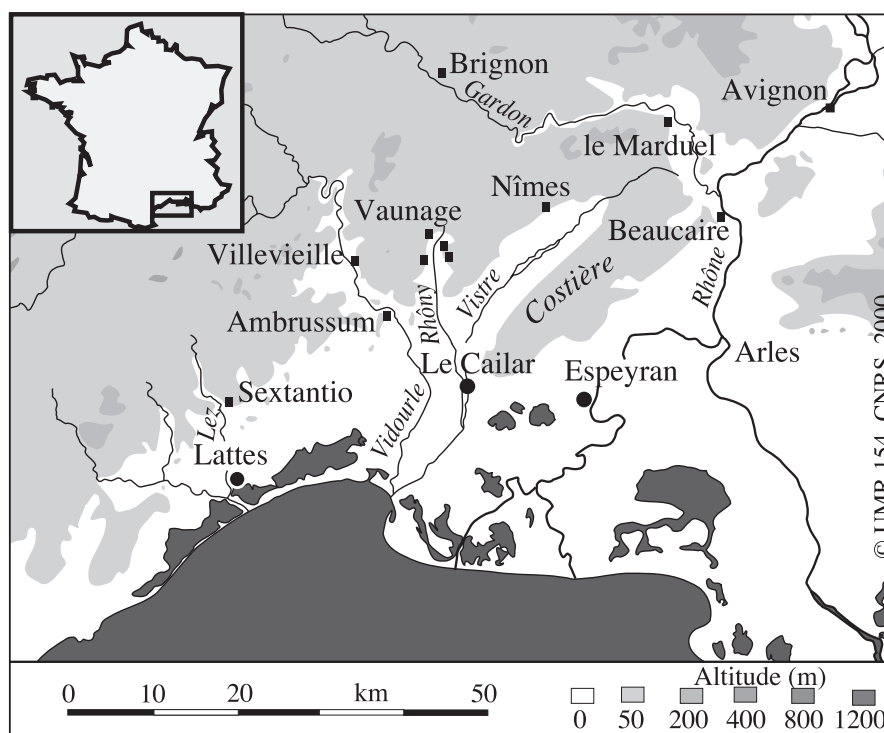


Fig. 2. Carte des comptoirs littoraux du Languedoc oriental (UMR5140).

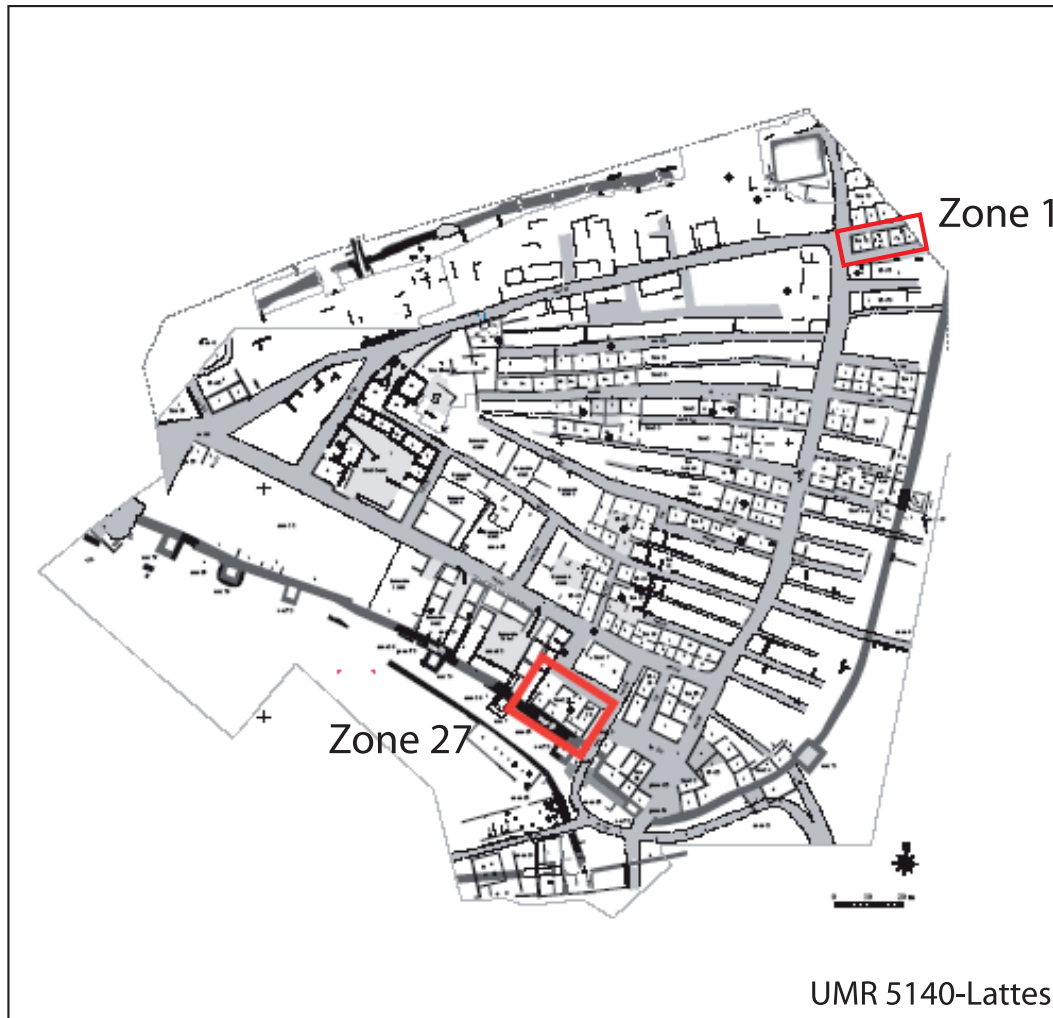


Fig. 3. Plan du site de Lattes et localisation des zones étudiées ; zone 1 et zone 27 (UMR5140).

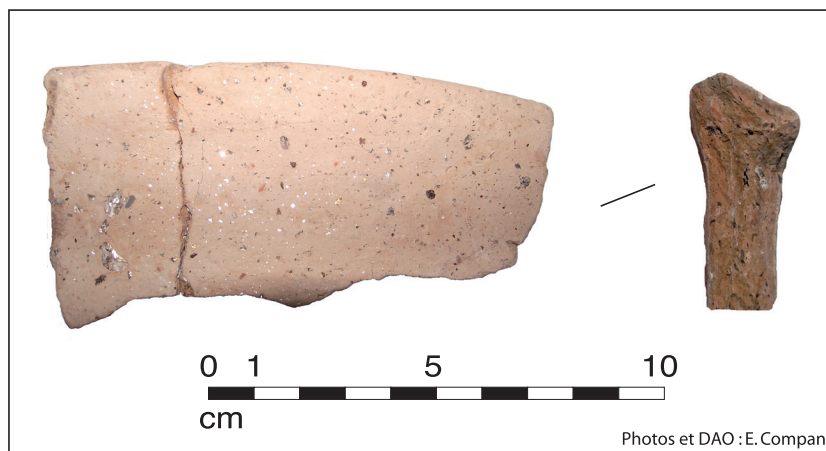


Fig. 4. Profil et coupe de la pâte de la COM-MAS (photo et DAO E. Compan).

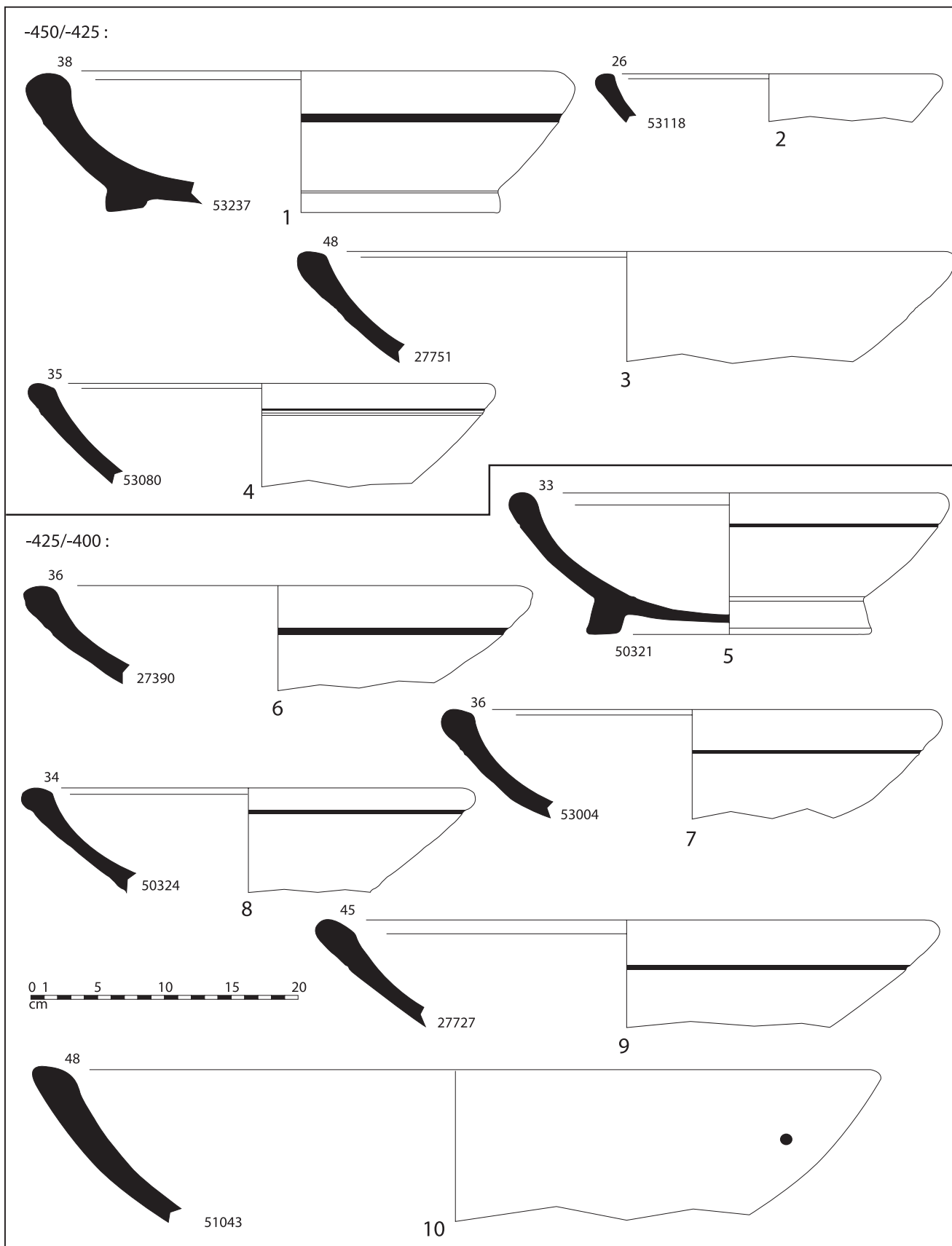


Fig. 5. Mortiers en céramique commune massaliète, série COM-MAS 620 (dessins et DAO E. Compan).

la répartition de ces céramiques communes dans le sud de la France au cours du Second âge du Fer. Une étude plus étendue sur les plans géographiques et chronologiques est en cours, dans le cadre du projet Dicocer 3.

Deux grands groupes typologiques de vases se distinguent. Dans un premier temps, les mortiers, de grands récipients de préparation culinaire, déjà bien identifiés et répertoriés sous les numéros de séries CL-MAS 620, 630 et 640, dont nous présenterons les formes les plus représentatives du V^e s. av. n. è. et dans un second temps, un ensemble de récipients de cuisson, classés en céramique claire sous la typologie « jarre » CL-MAS 512, équivalent à une variante des caccabés du monde grec. À ces deux grands groupes s'ajoutent quelques formes destinées plutôt au service des aliments qu'à la préparation/cuisson culinaire, ces formes sont connues en céramique claire massaliète mais se distinguent par des variantes morphologiques et typologiques.

Les mortiers (fig. 5 à 7)

Les mortiers massaliètes sont présents dès le début du VI^e s. av. n. è. en Gaule méditerranéenne et sont attestés à Lattes à partir du milieu du V^e s. av. n. è., où ils prennent la suite des mortiers étrusques (présents notamment dans la zone 27). Bien que les mortiers soient sous-estimés par les comptages, les fragments de mortiers sans forme n'étant pas différenciable des fragments d'amphores, ils occupent une part non négligeable des importations lattoises. Le répertoire des formes est très diversifié, avec une multitude de spécificités au niveau du bord, mais la forme même du vase reste la même comme l'ensemble des mortiers méditerranéens. Les mortiers représentent 90 % du répertoire des formes de la céramique commune massaliète.

Ce sont des vases ouverts à profil hémisphérique ou tronconique, aux parois plus ou moins épaisses et au fond annulaire bas ; leur pâte est très micacée de ton beige à rose clair, feuilletée comme celle des amphores. Ces vases offrent une grande surface plane intérieure pour écraser et mélanger les aliments, préparer et pétrir les pâtes.

Les mortiers massaliètes présentent une grande variété de types et de nombreuses variantes dans une même forme, du fait d'une longue durée de production et d'usage.

Au V^e s. av. n. è., à Lattes, trois séries de mortiers sont attestées, comprenant plusieurs formes distinctes : la série COM-MAS 620 regroupant les mortiers à bord épaissi (fig. 5 et 6), la série COM-MAS 630 pour les mortiers présentant un bord à marli et la série 640 correspondant aux mortiers à bord continu (fig. 7).

La série COM-MAS 620 (fig. 5-6)

Cette série regroupe quatre variantes principales de mortiers, différenciées par la forme de leur bord :

- la forme COM-MAS 621 (fig. 5) : mortier de grande taille dans son ensemble, diamètre d'ouverture compris entre 26 cm et 48 cm, à parois épaisses, à bord biseauté, plus ou moins prononcé (n° 9 et n° 1). Un grand nombre de ces mortiers présente un sillon soulignant le bord (n° 4 à n° 9).

C'est la forme la plus caractéristique des mortiers massaliètes et la plus représentée dans le corpus du site de Lattes, pour la période comprise entre -475 et -375.

- la forme COM-MAS 623 (fig. 6) : mortier de taille moyenne, à bord en bourrelet externe plus ou moins aplati, parois plus minces (n° 11).

Cette forme n'apparaît dans le corpus de Lattes qu'à la fin du V^e s. avant notre ère.

- la forme COM-MAS 626 (fig. 6) : mortier de grande taille, diamètre moyen de 40 cm, à parois plus ou moins fines selon les variantes, à bord en bandeau vertical ou convergent, le bord peut être souligné à sa base par un sillon (n° 12-13).

Ces mortiers sont présents au milieu du V^e s. av. n. è.

- la forme COM-MAS 627 (fig. 6) : mortier de taille variable, de diamètre de 36 cm à 48 cm, à parois plus fines que la forme COM-MAS 621, à bord sinueux, la lèvre est arrondie ou repliée vers l'extérieur mais non pendante (n° 14-15).

Elle est attestée dans la seconde moitié du V^e s. av. n. è. à Lattes et se développe principalement au cours du IV^e s. av. n. è.

La série COM-MAS 630 (fig. 7)

Deux variantes de mortiers à bord en marli caractérisent cette série :

- la forme COM-MAS 633 (fig. 7) : mortier de taille variable, de 35 cm à 40 cm de diamètre, à bord en marli plus ou moins bombé, horizontal ou incliné vers l'extérieur, la lèvre peut être moulurée (n° 16).

Cette forme est surtout attestée dès le début du IV^e s. av. n. è. à Lattes. Elle est très répandue à la période hellénistique dont elle est caractéristique.

- la forme COM-MAS 634 (fig. 7) : mortier de grande taille, diamètre moyen 42 cm, à bord mouluré ou en double bandeau (n° 17-18).

Il s'agit d'une nouvelle forme, absente du classement de Dicocer 1, attestée à Lattes vers -425/-400, par quelques exemplaires incomplets.

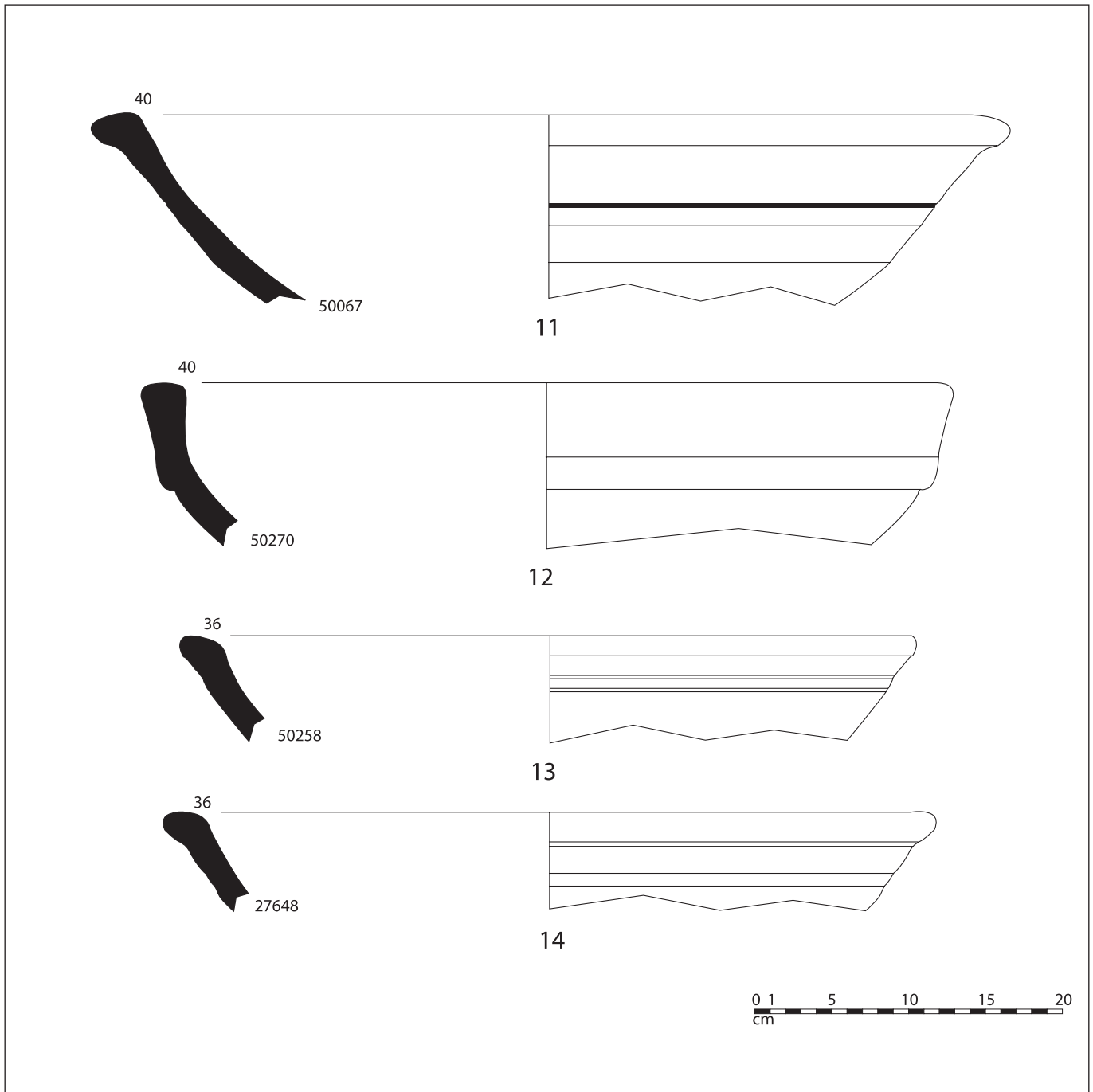


Fig. 6. Mortiers en céramique commune massaliète, série COM-MAS 620 (dessins et DAO E. Compan).

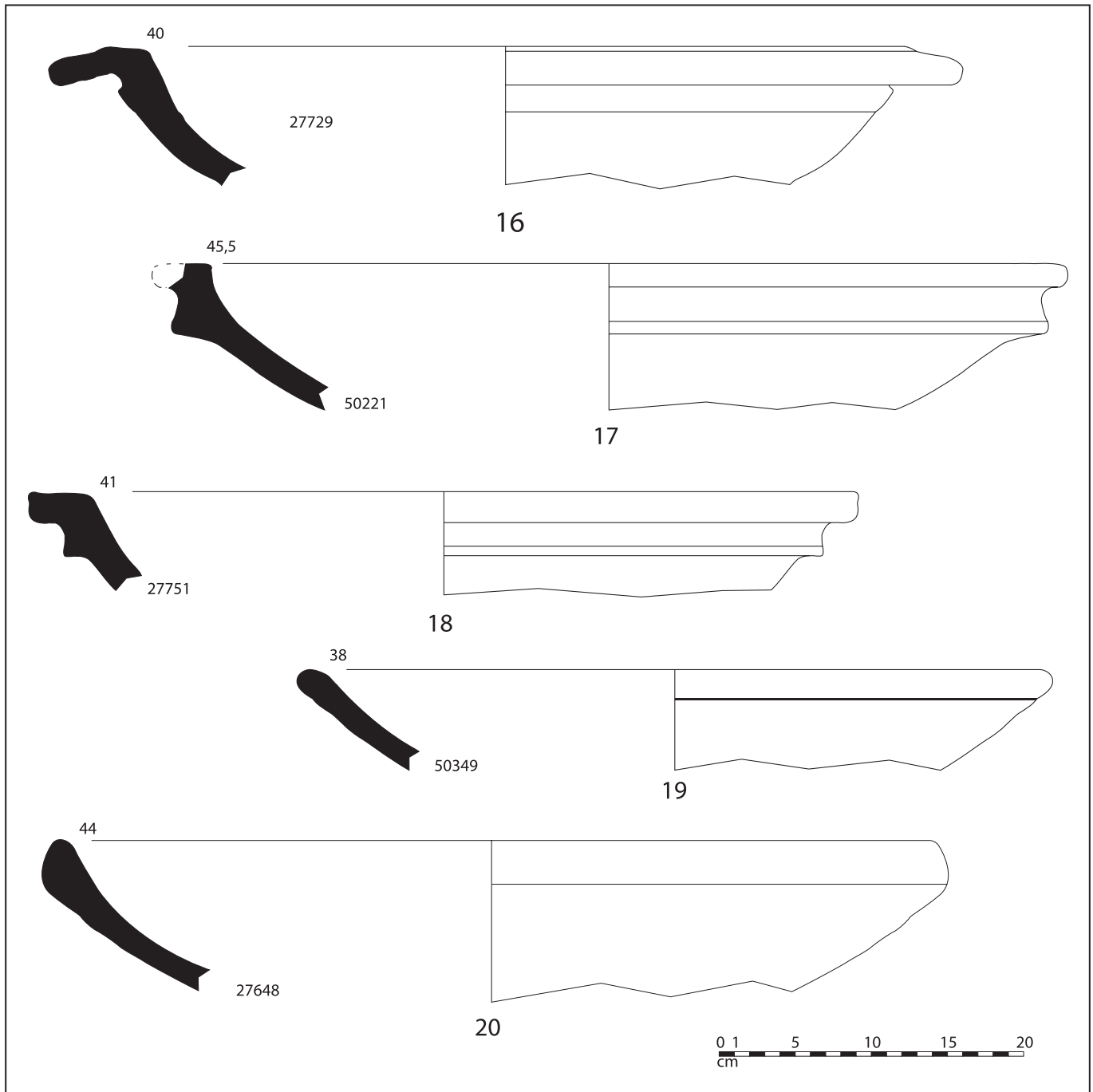


Fig. 7. Mortiers en céramique commune massaliète, série COM-MAS 630 et 640 (dessins et DAO E. Compan).

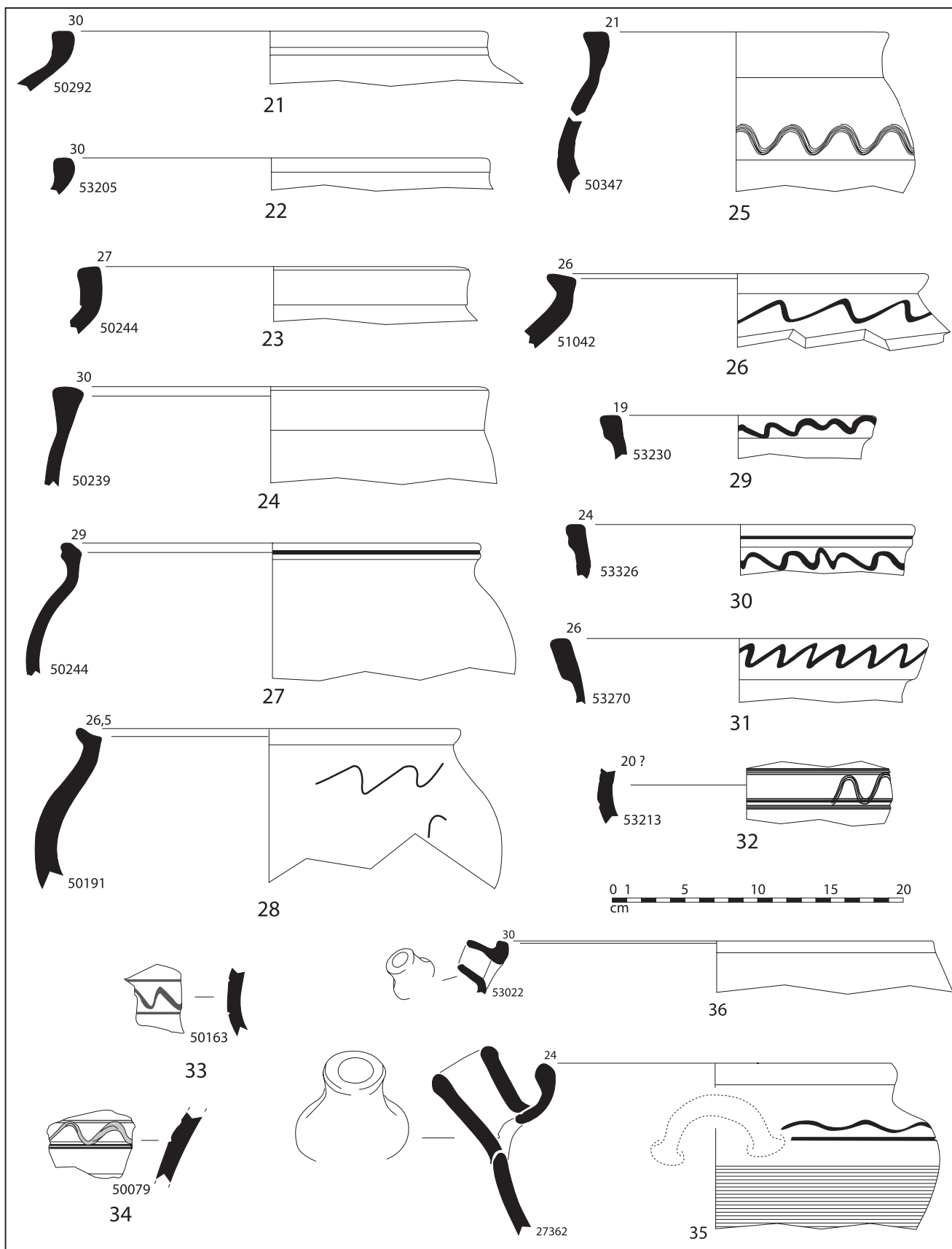


Fig. 8. Jarres en céramique commune massaliète, COM-MAS 512 (dessins et DAO E. Compan).

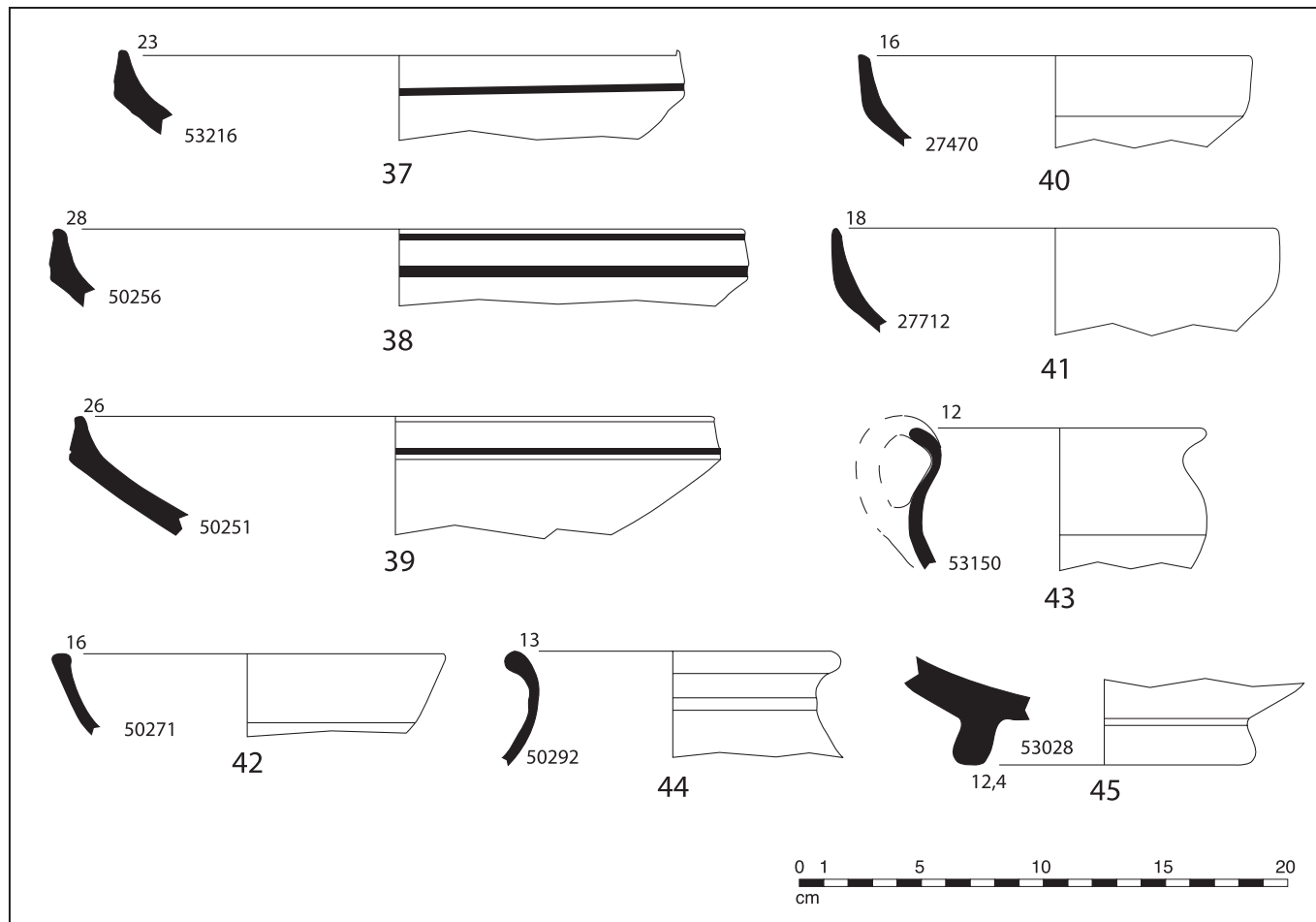


Fig. 9. Autres formes en céramique commune massaliète (dessins et DAO E. Compan).

La série COM-MAS 640 (fig. 7)

Cette série de mortiers est assez rare sur le site de Lattes, deux formes la représentent :

- la forme COM-MAS 641 (fig. 7) : mortier de taille variable, à parois minces, la lèvre peut être arrondie, à bord continu rectiligne (n° 19).

Cette forme est surtout attestée au IV^e s. av. n. è.

- la forme COM-MAS 643 (fig. 7) : mortier de grande taille, à cordon digité sous le bord, à bord continu convergent et lèvre arrondie (n° 20).

Ces mortiers sont présents vers -400 à Lattes.

Les jarres (fig. 8)

Un ensemble de vases classé sous la typologie « jarre » COM-MAS 512⁴ constitue la deuxième forme la plus

représentée en céramique commune massaliète. Il s'agit d'une urne lourde et large à panse arrondie, de diamètre moyen de 28 cm et fond annulaire ou plat. Ces vases sont très souvent décorés d'ondes incisées avant cuisson et de sillons rappelant les décors caractéristiques de la céramique grise monochrome (n° 32-34). Certaines formes (n° 27 et 28), munies d'un bord en gouttière pouvant être destiné à recevoir un couvercle, rappelle le récipient de cuisson, la caccabé, du monde grec (Bats, 1988, p. 48).

Ce groupe de vases présente des bords aux profils variés et seront classés dans un premier temps sous forme de variante.

La variante COM-MAS 512 variante 1 (fig. 8, n° 21 à 26)

Il s'agit de jarre à bord épaissi plat (n° 21) ou arrondi (n° 24), sans col distinct de la panse. Un décor d'ondes

4 Dans un premier temps la forme déjà classée de CL-MAS 512 a été reprise pour cette forme en commune massaliète, mais au vue des différentes variables il sera intéressant de

créer une série COM-MAS 510 et des variantes COM-MAS 511, 512, 513...

incisés peut être placé directement sous le bord (n° 26) ou sur la panse (n° 25). Les parois s'affinent et le profil est soit globuleux soit plus rectiligne. Le diamètre d'ouverture du vase est compris entre 21 cm pour le plus petit exemplaire et 30 cm pour les exemplaires les plus volumineux.

C'est la variante la plus représentée à Lattes, qui compte 6 exemplaires répartis dans la seconde moitié du V^e s. av. n. è.

La variante COM-MAS 512 variante 2 (fig. 8, n° 27 à 28)

Cette variante se rapproche des caccabés grecques avec son bord à marli en gouttière interne pouvant recevoir un couvercle et présentant une lèvre arrondie (n° 27) ou moulurée (n° 28). La panse est globulaire et peut être décoré d'ondes incisées (n° 28).

Cette forme est attestée à Lattes vers -400.

La variante COM-MAS 512 variante 3 (fig. 8, n° 29 à 31)

Ces jarres ont un profil plus rectiligne associé à un bord à bandeau vertical qui présente un décor d'ondes incisées sur les trois exemplaires retrouvés à Lattes. Ces trois individus très fragmentaires, pour lesquels nous ne connaissons ni la forme de la panse ni celle du fond, pourraient constituer une nouvelle forme en céramique commune massaliète.

Il s'agit d'une variante plus ancienne, attestée exclusivement au milieu du V^e s. av. n. è. à Lattes.

La variante COM-MAS 512 variante 4 (fig. 8, n° 35 à 36)

Cette forme était déjà identifiée par la variante CL-MAS 512a (Py et al. 2001, p. 708). Il s'agit de jarres plus basses à bord arrondi plus ou moins déversé, muni d'un goulot et d'anses horizontales relevées. L'exemplaire n° 35 est décoré d'ondes incisées sur la panse et est peint dans sa partie inférieure. Les diamètres d'ouverture sont compris entre 24 et 30 cm.

Deux exemplaires ont été identifiés à Lattes au cours du milieu du V^e s. av. n. è.

Les autres formes (fig. 9)

Un petit nombre d'exemplaires en céramique commune massaliète a été mis en évidence à la suite de cette étude. Il s'agit de vases destinés plutôt au service ou à la consommation des aliments et de la boisson qu'à la préparation et la cuisson culinaire comme l'est l'ensemble des vases déjà présentés. Quatre formes de vases se distinguent.

La forme COM-MAS 222 (fig. 9, n° 37 à 41)

Cette forme rappelle les coupes carénées en céramique grise monochrome de type GR-MONO 3 (Arcelin 1982 et 1984), caractéristiques de cette catégorie céramique inspirée des formes indigènes. Les coupes carénées COM-MAS 222 présentent un bord convergent à lèvre amincie, des parois plus ou moins épaisses.

Deux variantes se distinguent :

- La variante COM-MAS 222 var. 1 (n° 37 à 39) est caractérisée par un bord court de profil triangulaire, décorés d'un ou deux sillons parallèles horizontaux, la carène est haute et anguleuse, le profil est tendu. Ce sont de grandes coupes de 23 cm à 28 cm de diamètre.

Cette variante est attestée à Lattes tout au long de la seconde moitié du V^e s. av. n. è. vers -450/-400.

- La variante COM-MAS 222 var. 2 (n° 40 et 41) se rapproche plus de la forme en céramique grise monochrome avec un bord adouci et plus long à lèvre arrondie mais un profil tout aussi tendu. Le diamètre d'ouverture est plus petit, compris entre 16 et 18 cm.

Les exemplaires provenant du site de Lattes n'ont pas de décor et sont attestés au dernier quart du V^e s. av. n. è., vers -425/-400.

La forme COM-MAS 410 (fig. 9, n° 42)

Un unique exemplaire se rapproche des coupes à une anse en céramique claire massaliète. Le bord est élargi et aplati, la vasque présente une courbure continue avec une légère inflexion dans le tiers supérieur, pour un diamètre d'ouverture de 16 cm. L'anse horizontale à section ronde est attachée directement sous le bord.

Cette forme est attestée à Lattes vers -425.

La forme COM-MAS 450 (fig. 9, n° 43)

Il s'agit d'un petit pichet à une anse verticale surmontant le bord, de 12 cm de diamètre, aux parois épaisses, rappelant la forme en céramique claire massaliète CL-MAS 450 inspirée des formes d'urnes surbaissées du monde indigène.

Le seul exemplaire présent à Lattes et daté du milieu du V^e s. av. n. è.

La forme COM-MAS 520/540 (fig. 9, n° 44 et 45)

Une petite cruche (n° 44) et un large fond annulaire indéterminé (n° 45) complètent le corpus des vases en céramique commune massaliète du site de Lattes.

Le bord de cruche, de 13 cm de diamètre, rappelle les cruches en céramique claire massaliète de type cl-mas 543 (Py et al 2001, p. 738-740) caractérisées par un bord légèrement déversé et par la présence de listels en relief et de sillons placés sous le bord. En l'absence d'anse, cette forme sera classée sous la série générique des cruches COM-MAS 520-540.

Cet exemplaire de cruche est attesté dans le dernier quart du V^e s. av. n. è., vers -425.

Les mortiers en céramique claire massaliète (fig. 10)

La caractérisation des mortiers en céramique commune massaliète que nous venons d'aborder dans cette étude, a permis également de mettre en évidence une production de mortiers à pâte claire et fine, sans paillette de mica visible à l'œil nu, aux parois plus minces et de diamètre d'ouverture plus petit compris entre 16 et 28 cm. Ces mortiers resteront classés dans la catégorie céramique claire massaliète en gardant également leur numéro d'identification défini dans le DicoCer 1 mais devront faire l'objet d'une étude plus complète. C'est une forme très présente dans les collections d'Olbia de Provence, qu'il sera intéressant d'analyser pour les périodes plus récentes.

Ces mortiers plus fins présentent soit un bord en amande épaissi rappelant la série CL-MAS 620 (n° 46 à 50) et plus particulièrement les variantes CL-MAS 621 à bord biseauté (n° 50) et CL-MAS 623 à bord en bourrelet externe plus ou moins aplati (n° 47 et 48) ; soit un bord continu droit ou convergent associé à la série CL-MAS 640 (n° 53 à 57) dont la variante CL-MAS 641 à bord continu rectiligne (n° 55). Le bord peut être souligné par un ou deux sillons horizontaux (n° 58). La finesse de leurs parois et leurs petits diamètres d'ouverture peuvent nous amener à repenser la fonction culinaire de ces vases, moins robustes comparés au modèle en céramique commune massaliète. Il s'agit peut être plus de grands plats de service que d'ustensiles de broyage.

Conclusion

Cette mise en évidence d'une nouvelle catégorie céramique nous permet de progresser dans l'identification des différentes productions dites massaliètes, provenant très certainement de la cité phocéenne mais aussi d'ateliers locaux comme c'est le cas des productions

de céramique claire sub-géométrique rhodanienne ou encore de la céramique claire peinte héraultaise.

Il reste cependant assez difficile d'établir l'ampleur de cette production céramique en raison du fait que les fragments de panse, notamment, de mortiers sont presque quasiment impossibles à isoler des fragments de panse d'amphore massaliète. Pour les formes aux parois plus fines, cela paraît plus aisé du moment qu'une certaine attention y ait apportée lors des tris du matériel céramique.

Comme nous l'avons vu, cette étude présente essentiellement les formes attestées sur une période courte, du deuxième quart du V^e s. av. n. è. au premier quart du IV^e s. av. n. è. (-475/-375) et provenant d'un unique gisement, le site archéologique de Lattes, dont les contextes chronologiques sont cependant assurés. Il semble donc évident que la mise en place définitive d'une typologie de la céramique commune de Marseille devra reposer sur une étude plus étendue tant sur le plan géographique que chronologique, en incluant par exemple les collections des sites lagunaires proches du Cailar (Gard) et d'Espeyran (Saint-Gilles, Gard), les collections des sites du Languedoc occidental comme Agde (Hérault) et Pech-Maho (Sigean, Aude) ainsi que les collections des sites provençaux d'Olbia-de-Provence et de Marseille (Bouches-du-Rhône), et tous les autres sites susceptibles d'avoir reçu ces productions. Une étude plus étendue permettra peut-être d'isoler plusieurs productions ou du moins d'identifier des spécificités régionales comme c'est le cas pour la céramique claire massaliète.

La période de production de ces vases reste également à déterminer avec précision mais devrait correspondre à celle de la céramique claire massaliète, c'est à dire du V^e au II^e s. av. n. è.

En parallèle de cette étude strictement typologique, il sera intéressant d'approfondir la question de l'utilisation de cette céramique commune massaliète et de sa place dans le faciès céramique local, notamment pour les mortiers dont la forme et de ce fait la fonction se différencient nettement des récipients de cuisson.

Bibliographie

- Arcelin 1982** : ARCELIN-PRADELLE (C.), DEDET (B.), PY (M.) – « La céramique grise monochrome en Languedoc oriental », *Revue archéologique de Narbonnaise*, 14, 1982, p.19-67.
- Arcelin 1984** : ARCELIN-PRADELLE (C.) – *La céramique grise monochrome en Provence*, Paris, 1984 (RAN suppl. 10)

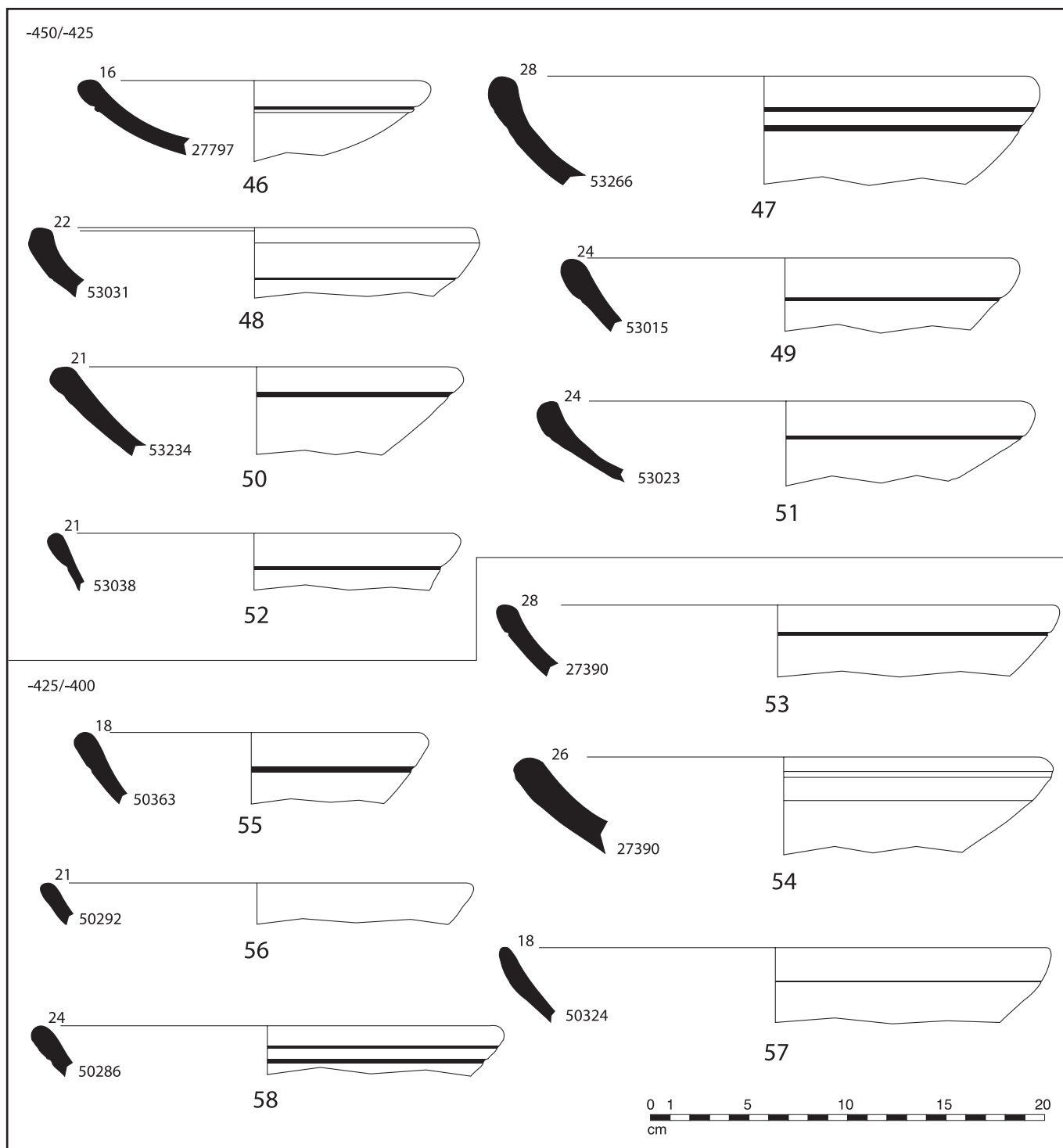


Fig. 10. Mortiers en céramique claire massaliète (dessins et DAO E. Compan).

Bats 1988 : BATS (M.) – *Vaisselle et alimentation à Olbia de Provence (V. 350- v.50 av. JC.), modèles culturels et catégories céramiques*, CNRS, Paris, 1988. (RAN suppl. 18)

Bats 1993 : BATS (M.) – Céramique à pâte claire massaliète et de tradition massaliète. In : PY (M.) (dir.) – *Dicocer 1, Dictionnaire des céramiques antiques (VII^e s. av. n. è.-VII^e s. de n. è.) en Méditerranée nord-occidentale (Provence, Languedoc, Ampurdan)*, Lattara 6, 1993, p. 206-221

Chausserie-Laprée 1988 : CHAUSERIE-LAPRÉE (J.) ET AL. - Le village gaulois de Martigues, *Dossiers Histoire et Archéologie*, 128, 1988.

Chausserie-Laprée 1995 : CHAUSERIE-LAPRÉE (J.), NIN (N.) – La céramique grise monochrome de l'habitat protohistorique de l'île à Martigues (B.-du-Rh.). In : *Sur les pas des Grecs en Occident*, 1995, p. 339-362 (Et. Massa. 4).

Py 1993 : PY (M.) (DIR.) – *Dicocer 1, Dictionnaire des céramiques antiques (VII^e s. av. n. è.-VII^e s. de n. è.) en Méditerranée nord-occidentale (Provence, Languedoc, Ampurdan)*, Lattara 6, 1993, 624 p. (réédité en 2007).

Py 1999 : PY (M.) (DIR.) – *Lattara 12, Recherche sur le quatrième siècle avant notre ère à Lattes*, Lattes, 1999, p. 287-524.

Py et al. 2001 : PY (M.), ADROHER AUROUX (A.), SANCHEZ (C.) – *Lattara 14. Corpus des céramiques de l'âge du Fer de Lattes (fouilles 1963-1999)*, tome 2, Lattes, 2001, p. 1087-1115.

Ugolini, Olive 1987 : UGOLINI (D.), OLIVE (C.) – Un four de potier du V^e s. av. J.-C. à Béziers, Place de la Madeleine, *Gallia*, 45, 1987-1988, p. 13-28.

Villard 1960 : VILLARD (F.) – *La céramique grecque de Marseille (VI^e-IV^e s.) essai d'histoire économique*, Paris, 1960.