



**ADLFI. Archéologie de la France -  
Informations**  
une revue Gallia  
Pays de la Loire | 1998

---

## Vivoin – La Pièce de Bildoux

Fouille préventive (1998)

Patrick Maguer

---



### Édition électronique

URL : <http://journals.openedition.org/adlfi/36123>  
ISSN : 2114-0502

### Éditeur

Ministère de la Culture

### Référence électronique

Patrick Maguer, « Vivoin – La Pièce de Bildoux » [notice archéologique], *ADLFI. Archéologie de la France - Informations* [En ligne], Pays de la Loire, mis en ligne le 29 septembre 2020, consulté le 15 décembre 2020. URL : <http://journals.openedition.org/adlfi/36123>

---

Ce document a été généré automatiquement le 15 décembre 2020.

© ministère de la Culture et de la Communication, CNRS

---

# Vivoin – La Pièce de Bildoux

Fouille préventive (1998)

Patrick Maguer

---

- 1 La fouille du site de la Pièce de Bildoux est intervenue dans le cadre de la construction de l'autoroute A28 entre Alençon et Le Mans. Le site se caractérise par un ensemble complexe de vestiges archéologiques mis au jour sur une superficie de 12 328 m<sup>2</sup>, correspondant à deux grandes périodes d'occupation bien distinctes, l'une datée de la fin du II<sup>e</sup> s. et début I<sup>er</sup> s. av. J.-C., la deuxième occupation s'étendant de la fin du I<sup>er</sup> s. à la fin du II<sup>e</sup> s. apr. J.-C..

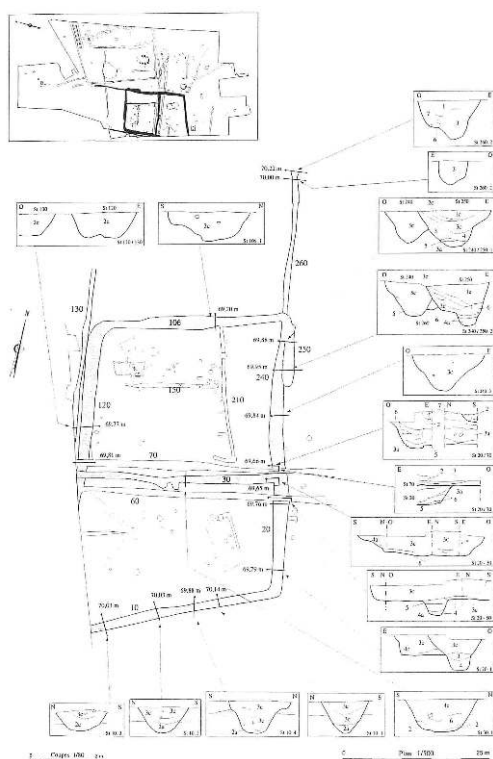
## L'occupation protohistorique

- 2 Elle est signalée par un établissement agricole classique pour cette période, délimité par des fossés ouverts associés à des talus et caractérisé par une partition interne de l'espace sous la forme d'un enclos d'habitation, décapé sur une surface de 2 500 m<sup>2</sup>, et d'une « avant-cour » où se concentrent les activités liées à l'exploitation des ressources.
- 3 33 sondages ont été réalisés sur les fossés de l'enclos. Les types de sédiments (limon argileux et limon sableux) et les conditions de fouilles hivernales ont rendu la lecture des coupes stratigraphiques extrêmement difficile. Les fossés présentent cependant une évolution dynamique avec plusieurs remaniements sur la façade orientale. Les profils se caractérisent par des profils en U évasé. Un seul cas de fossé à fond plat a été observé sur la façade est. Les profondeurs conservées varient de 60 cm à 106 cm pour des largeurs maximales inférieures à 2 m. Dans tous les cas, il s'agit de fossés ayant fonctionné ouverts.
- 4 Les structures internes : trois bâtiments ont été identifiés à l'intérieur de l'enclos. Deux bâtiments se recoupent dans la partie nord-ouest de l'enclos. Matérialisés par des trous de poteau, ils étaient associés à des lambeaux de niveau de sol sous la forme d'un épandage de tessons de céramiques et quelques éléments métalliques, le tout très érodé. Au sud-est, un grand bâtiment, également associé à des lambeaux de niveau de sol, repose sur une tranchée de fondation de paroi dans sa portion nord-ouest. Elle est complétée sur les autres côtés par des trous de poteau de gros gabarit. L'ensemble

forme un édifice d'un peu plus de 40 m<sup>2</sup>. Les autres aménagements correspondent majoritairement à des fossés et des foyers.

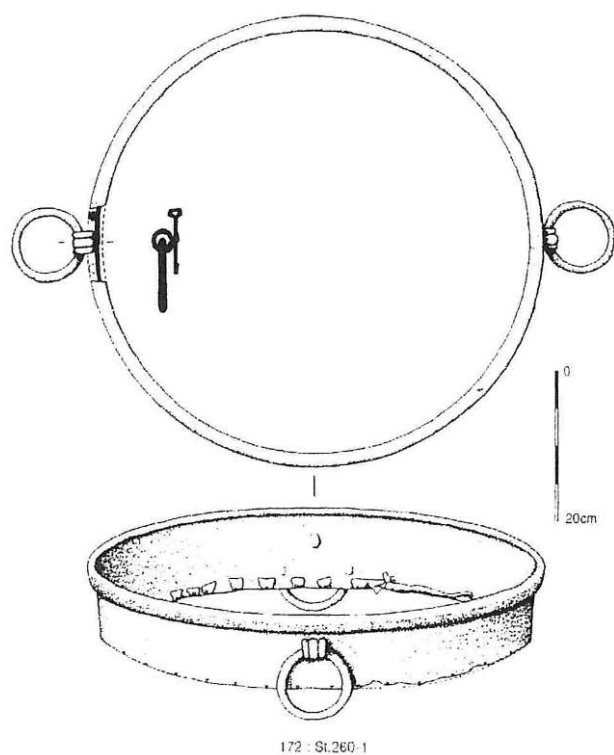
- 5 Les structures externes : outre la présence de quelques fossés parcellaires, l'occupation périphérique se caractérise par la présence d'un grenier à quatre poteaux et d'un puits. Celui-ci a fourni quelques éléments céramiques et métalliques, ainsi que des bois. Ces derniers correspondent à une sélection volontaire des espèces avec une forte proportion de chêne (information A. Dietrich).
- 6 Le mobilier : l'ensemble céramique présente une grande homogénéité des formes et des décors, qui semble indiquer une occupation restreinte dans le temps. Les formes ouvertes et semi-ouvertes à profil en esse sont très largement majoritaires. On note également la présence de plusieurs jattes basses carénées et de quelques formes droites ouvertes. Les décors sont peu variés ; il s'agit essentiellement de traitement de surface (lissage) et de quelques décors de type simple (cordons, cannelure labiale interne). Les formes tournées, bien que présentes, sont largement minoritaires comparativement aux formes modelées. Quelques éléments de Dressel I viennent compléter le corpus. Pour ce qui concerne le mobilier métallique, outre la présence de quelques scories courantes sur ce type de site, quelques éléments métalliques ont été découverts : des clous, une fibule en fer à quatre spires, et surtout un grand chaudron en fer et alliage cuivreux de tradition gauloise. Le mobilier osseux, étudié par G. Auxiette, a permis de montrer une large prédominance du bœuf comparativement aux autres espèces présentes (porcs, caprins, cheval, chien et cerf). Certains assemblages de faune remarquables ont été mis en évidence et pourraient correspondre à des manifestations rituelles d'ordre domestique certes difficile à interpréter mais récurrentes sur ces établissements agricoles.

Fig. 1 – Plan et coupes des fossés de l'enclos gaulois



DAO : J.-F. Nauleau (Afan).

Fig. 2 – Chaudron en fer et en bronze



Dessin : D. Giazzon (Afan).

### L'occupation gallo-romaine

- 7 Elle intervient un ou deux siècles après l'abandon du site gaulois et fait suite à la mise en place d'un réseau parcellaire. L'enclos gallo-romain est caractérisé par des fossés beaucoup plus modestes et une occupation restreinte de la zone interne du nouvel enclos. L'essentiel de cette occupation correspond à l'établissement d'un petit bâtiment artisanal sans doute lié à l'exploitation de la chaux. L'ensemble du mobilier permet de donner une datation comprise entre le I<sup>er</sup> s. et la fin du II<sup>e</sup> s. apr. J.-C.

---

## INDEX

**chronologie** <https://ark.frantiq.fr/ark:/26678/pcrtHlenwSnkDM>, <https://ark.frantiq.fr/ark:/26678/pcrtW9SpIglk7Q>, <https://ark.frantiq.fr/ark:/26678/pcrtxT02uJOogm>, <https://ark.frantiq.fr/ark:/26678/pcrtof7EHNS2e>, <https://ark.frantiq.fr/ark:/26678/pcrtZTmusVUU24>

**Année de l'opération** : 1998

**nature** <https://ark.frantiq.fr/ark:/26678/pcrtcJxzOpgs7T>

**lieux** <https://ark.frantiq.fr/ark:/26678/pcrtSEeAipsBlD>, <https://ark.frantiq.fr/ark:/26678/pcrteSpGJhXdyI>, <https://ark.frantiq.fr/ark:/26678/pcrt24YicEkuvu>, <https://ark.frantiq.fr/ark:/26678/pcrtRJP1mknYSw>

## AUTEURS

**PATRICK MAGUER**

Afan