



ADLFI. Archéologie de la France - Informations

une revue Gallia
Auvergne-Rhône-Alpes | 2006

Culoz – Les Terrasses du Jugeant

Opération préventive de diagnostic (2006)

Éric Thévenin



Édition électronique

URL : <http://journals.openedition.org/adlfi/58660>

ISSN : 2114-0502

Éditeur

Ministère de la Culture

Référence électronique

Éric Thévenin, « Culoz – Les Terrasses du Jugeant » [notice archéologique], *ADLFI. Archéologie de la France - Informations* [En ligne], Auvergne-Rhône-Alpes, mis en ligne le 22 février 2021, consulté le 25 février 2021. URL : <http://journals.openedition.org/adlfi/58660>

Ce document a été généré automatiquement le 25 février 2021.

© ministère de la Culture et de la Communication, CNRS

Culoz – Les Terrasses du Jugeant

Opération préventive de diagnostic (2006)

Éric Thévenin

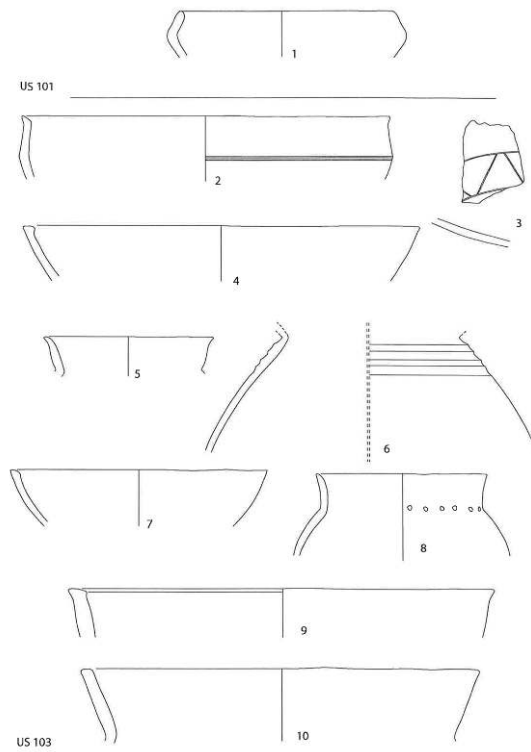
NOTE DE L'ÉDITEUR

Organisme porteur de l'opération : Inrap

Thévenin É. 2006 : *Culoz (Ain, Rhône-Alpes) Les terrasses du Jugeant*, rapport de diagnostic archéologique, Bron, Inrap.

- 1 L'extrémité sud-ouest du massif du Mont Jugeant, dans la commune de Culoz, a fait l'objet d'une opération de diagnostic archéologique, qui a été réalisée du 6 au 14 février 2006.
- 2 Les niveaux d'occupations du Bronze final et de La Tène finale, découverts durant cette intervention, s'inscrivent dans le processus de colonisation d'une grande partie du Mont Jugeant, massif calcaire d'une vingtaine d'hectares de superficie. Ils confirment la présence d'un important habitat (d'environ 1 600 m² de superficie) de la fin de l'âge du Bronze, puis de la période gauloise, dans le quartier sud-ouest du massif, sans toutefois apporter de réelles informations sur la nature exacte de ces deux ensembles, pour lesquels on peut regretter l'absence de structures.
- 3 La confrontation des céramiques découvertes en 2003, au nord-ouest du Jugeant, avec le vaisselier dégagé en 2006 dans la moitié supérieure opposée site, permettra, sans doute, de préciser la chronologie des deux secteurs d'habitats reconnus à ce jour, ou de confirmer la contemporanéité des deux ensembles, particulièrement riches en mobilier.

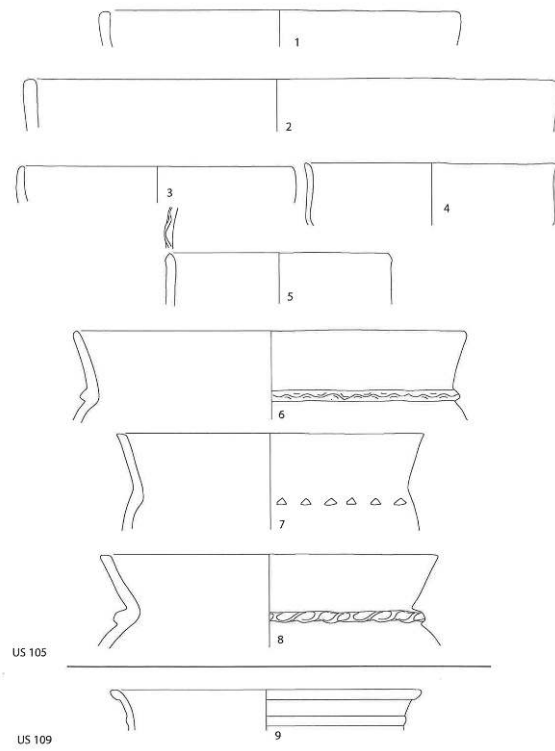
Fig. 1 – Céramique sondage 1



Échelle : 1/2.

Dessins : P. Jacquet (Inrap).

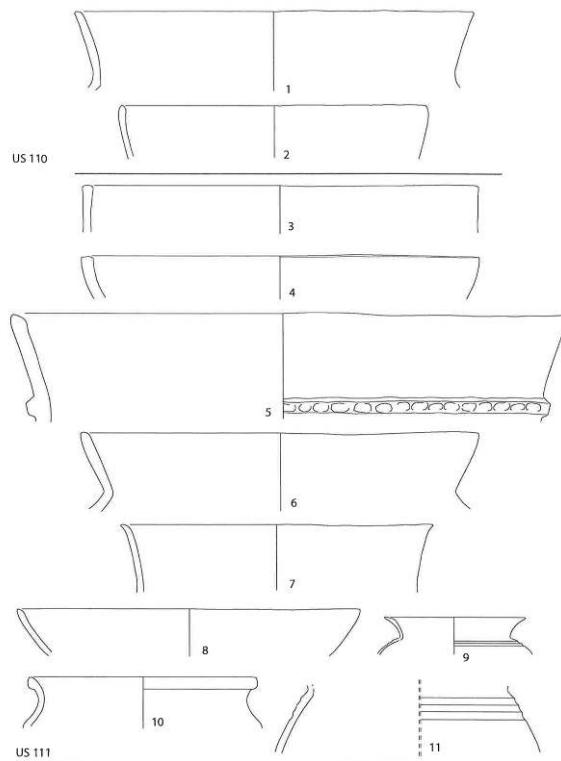
Fig. 2 – Céramique sondage 1



Échelle : 1/2.

Dessins : P. Jacquet (Inrap).

Fig. 3 – Céramique sondage 1



Échelle : 1/2.

Dessins : P. Jacquet (Inrap).

BIBLIOGRAPHIE

Treffort J.-M. 2004 : *Culoz (Ain, Rhône-Alpes) le Molard Jugeant*, rapport de diagnostic archéologique, Bron, Inrap.

INDEX

chronologie <https://ark.frantiq.fr/ark:/26678/pcrtHlenwSnkDM>, <https://ark.frantiq.fr/ark:/26678/pcrtGTWptWn8qu>, <https://ark.frantiq.fr/ark:/26678/pcrtQGLpWkh9Gt>, <https://ark.frantiq.fr/ark:/26678/pcrtW9SpIglk7Q>, <https://ark.frantiq.fr/ark:/26678/pcrtxVmyWBblQq>

nature <https://ark.frantiq.fr/ark:/26678/pcrtWWQS75V5Bc>

lieux <https://ark.frantiq.fr/ark:/26678/pcrtSEeAipsBlD>, <https://ark.frantiq.fr/ark:/26678/crtB8WDyqd6u9>, <https://ark.frantiq.fr/ark:/26678/pcrtLWfwZwjwu2>, <https://ark.frantiq.fr/ark:/26678/pcrtgrWaK9yWJB>

Année de l'opération : 2006

sujets <https://ark.frantiq.fr/ark:/26678/pcrtKJVpuP3AET>, <https://ark.frantiq.fr/ark:/26678/pcrtDlzbGxWvTo>, <https://ark.frantiq.fr/ark:/26678/pcrtT2H2KjqBcU>, <https://ark.frantiq.fr/ark:/26678/pcrtbptj4SOA1W>

AUTEURS

ÉRIC THÉVENIN

Inrap