



**ADLFI. Archéologie de la France -
Informations**
une revue Gallia
Grand Est | 2017

Mécleuves – Lotissement Le Clos Saint-Blaise, rue de la Croix-du-Mont, les Chenevières

Fouille préventive (2017)

Enora Billaudeau



Édition électronique

URL : <https://journals.openedition.org/adlfi/66619>

ISSN : 2114-0502

Éditeur

Ministère de la Culture

Référence électronique

Enora Billaudeau, « Mécleuves – Lotissement Le Clos Saint-Blaise, rue de la Croix-du-Mont, les Chenevières » [notice archéologique], *ADLFI. Archéologie de la France - Informations* [En ligne], Grand Est, mis en ligne le 01 juin 2021, consulté le 01 juin 2021. URL : <http://journals.openedition.org/adlfi/66619>

Ce document a été généré automatiquement le 1 juin 2021.

© ministère de la Culture et de la Communication, CNRS

Mécleuves – Lotissement Le Clos Saint-Blaise, rue de la Croix-du- Mont, les Chenevières

Fouille préventive (2017)

Enora Billaudeau

NOTE DE L'ÉDITEUR

Organisme porteur de l'opération : Inrap

- 1 La fouille réalisée en 2017 à Mécleuves, lieu-dit les Chenevières, a porté sur deux zones distinctes présentant des superficies respectives de 4 700 m² et 1 400 m². Elle a confirmé la présence d'une petite occupation protohistorique (site 1), caractérisée par la présence de trois ensembles de structures de type trou de poteau pouvant être les bases de bâtiments à vocation domestique et agricole.
- 2 Quelques structures de type fosse et fossé viennent compléter cet ensemble.
- 3 Elle est apparue moins structurée qu'envisagé après l'opération de diagnostic (cf. *AdIFI*, Grand Est 2016). Une conservation médiocre des sols en est probablement la cause. L'étude du mobilier céramique issu de ce site semble plutôt caractériser la phase finale de l'âge du Bronze. L'analyse architecturale des ensembles ne permet pas de favoriser cette attribution chronologique.
- 4 La seconde occupation (site 2) correspond à une petite nécropole à incinération gallo-romaine. L'organisation précise de cet ensemble demeure énigmatique au vu de son fort arasement et de la très probable mobilisation des dépôts, qui pourrait s'évaluer au nombre de deux. Elle est associée à une voie de statut secondaire, voire tertiaire permettant de desservir les nombreux établissements antiques repérés aux environs du site lors de prospection pédestre. L'ensemble des données chronologiques atteste d'une fréquentation de cet espace à une période tardive soit à la fin du II^e s. apr. J.-C. ou du

tout début du III^e s. Cependant quelques vestiges céramiques attestent d'une occupation précoce non formalisée dès La Tène finale.

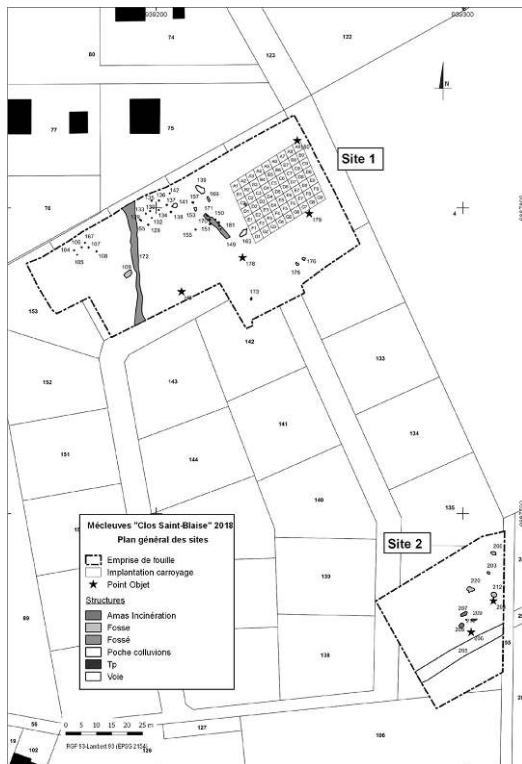
- 5 Pour finir, et bien que systématiquement hors contexte, une petite série lithique a également été recueillie et étudiée, mettant en avant l'existence d'un groupe d'artefacts appartenant au Mésolithique ou au Néolithique ancien et un autre attribuable au Néolithique final.

Fig. 1 – Couteau sur éclat à deux faces corticales sur plaquette de silex type Baidersdorf, structure 200



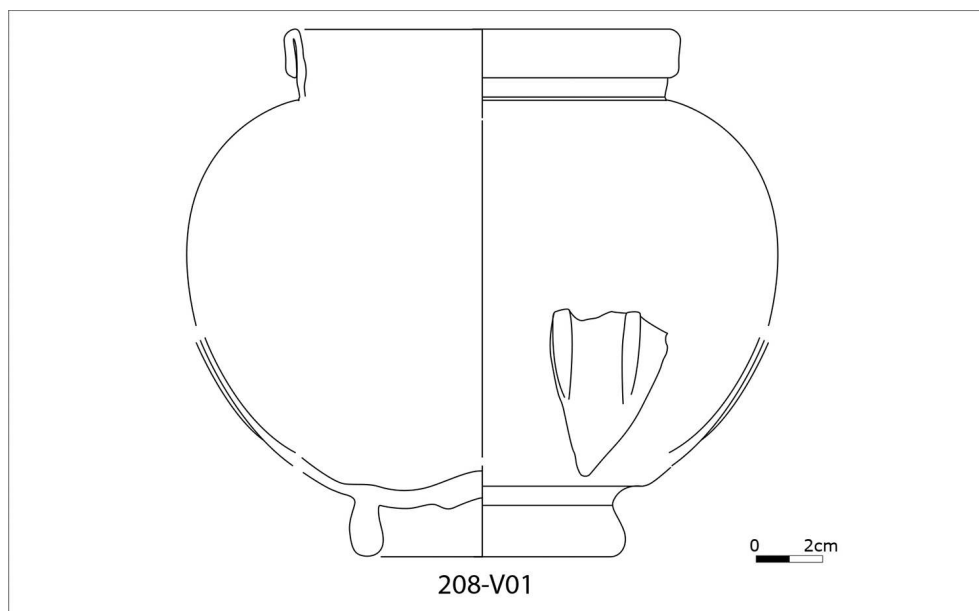
Cliché : E. Billaudeau (Inrap).

Fig. 2 – Plan masse de la fouille, sites 1 et 2



DAO : E. Billaudeau (Inrap).

Fig. 3 – Jarre à panse globulaire, bord en bandeau à lèvre doublement repliée vers l'extérieur, et décor de fines côtes verticales rapportées sur la panse issue de la structure 208



DAO : A. Louis.

INDEX

lieux <https://ark.frantiqu.fr/ark:/26678/pcrtSEeAipsBlD>, <https://ark.frantiqu.fr/ark:/26678/crtcJ0iyPujgF>, <https://ark.frantiqu.fr/ark:/26678/pcrt3iLdxQZwRc>, <https://ark.frantiqu.fr/ark:/26678/pcrtNCWQT0ED52>

Année de l'opération : 2017

chronologie <https://ark.frantiqu.fr/ark:/26678/pcrtwpX5MU2hlw>, <https://ark.frantiqu.fr/ark:/26678/pcrtNs85SfBRuH>, <https://ark.frantiqu.fr/ark:/26678/pcrtH8P95EucZz>, <https://ark.frantiqu.fr/ark:/26678/pcrtHlenwSnkDM>, <https://ark.frantiqu.fr/ark:/26678/pcrtGTWPtWn8qu>, <https://ark.frantiqu.fr/ark:/26678/pcrtW9SpIglk7Q>, <https://ark.frantiqu.fr/ark:/26678/pcrtXT02uJOogm>, <https://ark.frantiqu.fr/ark:/26678/pcrtof7EHNsS2e>, <https://ark.frantiqu.fr/ark:/26678/pcrtZTmusVUU24>

nature <https://ark.frantiqu.fr/ark:/26678/pcrtcjxzOpgs7T>

AUTEURS

ENORA BILLAUDEAU

Inrap