

## Sınıf İçi Kaba Davranışlar Ölçeğinin Türkçe'ye Uyarlaması

### Adaptation of the Classroom Incivility Scale into Turkish

Tuğba BİNGÖL\*

Nihan SÖLPÜK TURHAN\*\*

Nihan ARSLAN\*\*\*

Muhammet Ü. ÖZTABAK\*\*\*\*

Şeyda ÇETİNTAŞ\*\*\*\*\*

**Öz.** Araştırmanın amacı Farrell vd. (2016) tarafından geliştirilen Sınıf İçi Kaba Davranışlar Ölçeği'nin Türkçe'ye uyarlanmasıdır. Dil geçerliği için İngilizce ve Türkçe ölçekler uygulanmış olup, maddeler arasında korelasyon analizi yapılmıştır. Ölçeğin yapı geçerliğini belirlemek için Açıklayıcı Faktör Analizi (AFA) yapılmıştır. Araştırmanın örneklem büyüklüğü ve faktör analizi yapılabilmesi uygunluğu için KMO .816 ve Barlett testi  $\chi^2$  değeri 611,482 ( $p < .001$ ) olarak bulunmuştur. Ölçeğin yapı geçerliliği incelendiğinde toplam varyansın % 52,89'sini açıklayan iki boyutlu bir yapı elde edilmiştir. Bu çalışmada AFA analizinde madde-faktör yapısı belirlenmiş olup, sonrasında doğrulayıcı faktör analizi (DFA) ile model uyumu testi yapılmıştır. Sınıf İçi Kaba Davranışlar Ölçeği'nin iki boyutlu yapısının doğrulandığı ortaya çıkmıştır. Ölçeğin güvenilirlik analizi için ölçeğin ve her boyutun iç tutarlılığı Cronbach Alpha değerine bakılmıştır. Toplam iç tutarlılık katsayısı .81, kasıtlı olmayan kabalık alt boyutunun .71 ve kasıtlı kabalık alt boyutunun .80 olduğu bulunmuştur. Araştırma sonucunda ölçeğin Türkçe uyarlamasının güvenilir ve geçerli olduğu söylenebilir.

**Anahtar Kelimeler:** Sınıf içi kaba davranışlar, güvenilirlik, geçerlilik.

**Abstract.** This research aims to adapt the Classroom Incivility Scale developed by Farrell et al. (2016) to Turkish. Study group consisted of 282 high school students. English and Turkish translation comparisons were made with academicians from Educational Sciences and Foreign Language Departments for language validity. After applying the English and Turkish scales to the English literate group, the Turkish translation of the scale was completed by correlation analysis between the items. For the construct validity, Explanatory Factor Analysis (EFA) was performed first. The sample size and factor analysis of the study were found to be appropriate with KMO .818 and the Barlett test  $\chi^2 = 611,482$  ( $p < .001$ ). A two-dimensional structure which accounts for 53,69 % of the total variance was obtained. Item-factor structure was determined in EFA analysis and then model fit test was performed with Confirmatory Factor Analysis (CFA). Two-dimensional structure of the Classroom Incivility Scale was confirmed. Total internal consistency coefficient was .80. Internal consistency coefficient for the Unintentional Incivility subscale was .70 and for the Intentional Incivility subscale it was .81. Results showed that the Turkish adaptation of the Classroom Incivility Scale was reliable and valid.

**Keywords:** Classroom incivility, reliability, validity.

#### Toplumsal Mesaj.

Bu çalışmada eğitim ortamının düzenini bozan kaba davranışları ortaya koymak için geliştirilen sınıf içi kaba davranışlar ölçeğinin Türkçeye uyarlaması yapılmaya çalışılmıştır. Araştırma sonucunda ölçeğin Türk lise öğrencileri için kullanılabileceği görülmüştür.

#### Public Interest Statement.

In this research, researchers aim to adapt the Classroom Incivility Scale which was developed in order to reveal the behaviors disrupting the order of the educational environment. Results show that the scale can be used for Turkish high school students.

\* Yrd. Doç. Dr., Fatih Sultan Mehmet Vakıf Üniversitesi, Eğitim Fakültesi, Eğitim Bilimleri Bölümü, [tbingol@fsm.edu.tr](mailto:tbingol@fsm.edu.tr)

\*\* Yrd. Doç. Dr., Fatih Sultan Mehmet Vakıf Üniversitesi, Eğitim Fakültesi, Eğitim Bilimleri Bölümü, [nsolpuk@fsm.edu.tr](mailto:nsolpuk@fsm.edu.tr)

\*\*\* Yrd. Doç. Dr., Fatih Sultan Mehmet Vakıf Üniversitesi, Eğitim Fakültesi, Eğitim Bilimleri Bölümü, [narslan@fsm.edu.tr](mailto:narslan@fsm.edu.tr)

\*\*\*\* Yrd. Doç. Dr., Fatih Sultan Mehmet Vakıf Üniversitesi, Eğitim Fakültesi, Eğitim Bilimleri Bölümü, [muoztabak@fsm.edu.tr](mailto:muoztabak@fsm.edu.tr)

\*\*\*\*\* Arş. Gör., Fatih Sultan Mehmet Vakıf Üniversitesi, Eğitim Fakültesi, Eğitim Bilimleri Bölümü, [scetintas@fsm.edu.tr](mailto:scetintas@fsm.edu.tr)

## 1. GİRİŞ

Sınıflarda nezaket davranışların azalması eğitim ortamlarında endişe verici bir durum olarak karşımıza çıkmaktadır (Bjorklund ve Rehling, 2009). Toplumsal uyumun temeli olan nazik davranışlar ya da bireyin kişiliğine saygı göstermek olarak tanımlanan nezaket, toplumu korumak ve sürdürmek için önemlidir (Wilkins, Caldarella, Crook-Lyon ve Young, 2010, p.37). Nezaket iki bakımdan incelenerek kavramlaştırılmalıdır. Sınıf bütünüünün refahının göz önüne alındığı “üyelik” boyutu ve öteki öğrencilere saygı duyma ve öğrenme sürecinde sınıfın iyi oluşunu sağlayan “nezaket” boyutu (Marini, 2009). Andersson ve Pearson (1999) kabalığı belirgin olmayan bir zarar verme amacıyla yapılan, düşük yoğunluklu normalden sapmış davranışlar olarak tanımlamaktadır. Bu tarz tutum ve davranışlar, diğer bireylerin genel bir umursamazlığını içerir.

Bazı araştırmacılar zorbalık (bullying) kavramının öğretmenine karşı agresif davranan öğrenci davranışlarını ya da yetişkin iş yerlerinde ortaya çıkan davranışları karşılamadığını düşünerek yeni bir kavram olarak kabalık (incivility) kavramını ortaya koymuştur. Feldman (2001), kabalığı, sınıfta uyumlu ve iş birliği içinde öğrenme ortamına müdahale eden herhangi bir eylem olarak tanımlamıştır. Kaba davranışlar, pasif saygısızlıktan kasıtlı fiziksel zarara kadar değişen geniş bir alanda varlığını gösterir (Clark ve Springer, 2007; Kolanko vd., 2006). Şiddet çoğunlukla nezaketsiz ve kaba ortamlardan köken alır (Akt. Farrell vd., 2016). Kabalığı, saldırganlık ve zorbalıktan ayrıran yönler belirsiz niyet ve düşük yoğunluktur. (Andersson ve Pearson, 1999).

Kabalığı daha iyi açıklamak için davranışlar ve yöntemler arasında açık bir ayrım yapılmalıdır. Marini (2009) kabalığın başlıca süreçlerini dolaylıdan doğruya yönelen biçim ve reaktiften proaktife doğru yönelen fonksiyon olarak ikiye ayırmaktadır. Dolaylı kabalıkta olumsuz eylemler örtük bir şekilde yürütülürken doğrudan kabalık açıkça uygulanır. Karşıt süreçte ise proaktif kabalık bir kaynağa ulaşmaya yönelik kaba davranışları içerir (not çalmak gibi), oysaki reaktif kabalık ise misilleme olarak kullanılan kaba davranışları içerir (Marini, 2009). Yani kabalık hem tutum hem de davranışsal boyutları kapsar. Bu açıdan bakıldığında kabalık, kasıtlı veya kasıtsız kabalık olarak kavramlaştırılabilir. Kasıtlı kaba davranışlar, proaktif kabalığa benzer şekilde, açıkça zarar vermeye yönelik planlanır (Marini vd. 2010). Bir öğrencinin sınıf arkadaşı hakkında bilgi yayması buna örnek olarak verilebilir (Marini, 2009) çünkü bu eylem bireye zarar vermek amacıyla yapılır. Kasıtsız kabalık ise zarar verme niyetinden ziyade dikkatsizlik ve düşüncesizlik sonucu ortaya çıkar (Marini vd. 2010). Örneğin öğrencinin sınıfta e-postalarını kontrol etmesi zarar vermek niyetiyle yapılmaz ancak saygısızlık olarak algılanabilir. Araştırmalar genellikle, kabalık gibi düşük yoğunluklu davranışlar yerine saldırganlık gibi yüksek yoğunluklu antisosyal davranışlara odaklanır (Eggertson, 2011; Lim, Cortina ve Magley, 2008). Bununla birlikte, antisosyal tutum ve öfke biçimlerinin benzer kökene sahip olup olmadıklarını görmek için incelenme yapmak gerekir (Marini, 2007). Ayrıca, kaba davranışlarla ilgili araştırmalar öncelikli olarak yetişkin iş yerlerindeki ya da sınıf içindeki kaba davranışlara odaklanmalıdır. İşyerindeki kabalık çalışanların tutum ve davranışlarını etkileyebilir (Andersson ve Pearson, 1999; Pearson ve Porath, 2005). Nezakete dayalı, medeni bir öğrenme ortamında ise öğrencilerin öğrenme ve kendini geliştirme konularına odaklanma ve derse aktif olarak katılıp sınıf yaşamına katkıda bulunma olasılığı daha yüksektir. Medeni bir öğrenme ortamı öğretmenlerin öğretime odaklanmasına ve öğretmen-öğrenci ilişkisini ciddi bir şekilde zedeleyen çatışmaların azaltılmasına fayda sağlar.

### 1.1 Problem Durumu

Ergenlik, bireylerin kimlik geliştirme çabaları dolayısıyla önemli bir gelişim dönemidir (Mash ve Wolfe, 2005). Bu dönemin, bireyin özerkliğini elde etmesi ve akranlarına yönelmesi gibi temel gelişim görevleri vardır (Hortaçsu, 2003). Okul içi ve dışı vakitlerini arkadaşlarıyla geçirip benzer davranışlar ortaya koyma eğilimi gösteren ergenler için bu durum gelişimi desteklediği gibi bazen saldırganlık, şiddet ve zorbalık davranışları ile de ilişkilendirilebilir (Spriggs, Iannotti, Nansel ve Hayne, 2007). Bu nedenle kimlik gelişimi açısından önemli olan ergenlik dönemi, davranışlar daha ciddi hale gelmeden önce, kaba davranışlara müdahale etmek için çok önemli bir zaman olabilir. Ayrıca, sınıf içi kaba davranışlara odaklanmak hem kişisel hem de akademik gelişimi etkileyebileceği için önemli bir konudur (Marini, 2009). Feldman (2001), sınıf içi kaba davranışları

uyumlu ve işbirliğine dayalı bir öğrenme ortamına müdahale eden herhangi bir eylem olarak tanımlamıştır. Sınıf içi kaba davranışlar, kurumun öğrenme ortamını ve öğretim yeteneklerini bozma potansiyeline sahiptir (Feldmann, 2001). Eğitimciler eğitime daha fazla zaman ayırmak için kaba davranışları görmezden gelebilir ve bu davranışların kendiliğinden kaybolabileceğine inanabilir. Bununla birlikte, kaba davranışları göz ardı etmek, öğrencilere bu davranışların kabul edilebilir olduğunu düşündürtebilir ve bu da davranışın tekrarlanması için cesaretlendirici olabilir (Feldmann, 2001). Bu nedenle, kaba davranışların kökenini anlamak için ergen tutumlarını anlamak önemlidir. Boice (1996) yaptığı bir araştırma sonucunda, sınıf içi nezaketsiz davranışların yaygın olduğunu, sınıfların üçte ikisinde bu tür davranışların gözlemlendiğini ortaya koymuştur. Bu nedenle, birçok olumsuz sonucu olan sınıf içi kaba davranışları belirlemek önemlidir. Örneğin kısa vadede sınırlı derse katılmama gibi görünen bir sonuç, uzun vadede eğitim hedeflerine ulaşmamayı içerir (Hirschy ve Braxton, 2004). Ayrıca, kaba davranışlar öğrencinin şimdi ve daha sonraki eğitim hayatına olan bağlılığını azaltabilir (Hirschy ve Braxton, 2004). Bu nedenle, bu olguyu toplumsal bağların şekillendiği ve toplumun inşa edilmesinde temel olan ergenlik döneminde belirlemek önemlidir (Schaefer, 1995). Ayrıca, bu davranışların erken ele alınması, daha sonraki eğitim kurumları ya da işyerlerinde ortaya çıkabilecek daha ciddi antisosyaliliğin gelişmesini engelleyebilir (Boice, 1996).

Bu nedenle, araştırmanın amacı Farrell vd. (2016) tarafından geliştirilen Sınıf İçi Kaba Davranışlar Ölçeğinin Türkçeye uyarlamasını gerçekleştirmektir. Bu bağlamda, Sınıf İçi Kaba Davranışlar ölçeğinin dil geçerliliğine ilişkin olarak uzman görüşü alınmış ve sonrasında ölçeğin İngilizce formu ve Türkçe formu arasındaki ilişki üzerine korelasyon analizi yapılmıştır. Ölçeğin yapı geçerliği için ise Açıklayıcı Faktör Analizi (AFA) ve Doğrulayıcı Faktör Analizi (DFA) yapılmıştır.

## 2. YONTEM

### 2.1 Evren-Çalışma Grubu

Bu çalışmada öncelikle Sınıf İçi Kaba Davranışlar ölçeğinin yapı geçerliliği için Açıklayıcı Faktör Analizi (AFA) için İstanbul Devlet Liselerinde 2016-2017 eğitim-öğretim yılında öğrenim görmekte olan 282 öğrenciyle (%86.9 kız, %13.1 erkek) yürütülmüştür. Öğrenim gördükleri sınıflara göre ise 136 öğrenci (%58.2) lise ikinci sınıf ve 146 öğrenci (%51.8) lise üçüncü sınıf öğrencisidir. AFA ve DFA yapmayı, ampirik olarak verinin yapısı ortaya konacağından öneren araştırmacılara dayanarak bu çalışmada AFA ve DFA aynı verilerle yapılmıştır (Worthington ve Whittaker, 2006).

Amaçlı örnekleme yönteminden ölçüt örnekleme kullanılmıştır. Ölçüt olarak ise devlet lisesinde öğrenim görüyor olması dikkate alınmıştır. Örneklem grubunun büyüklüğünün belirlenmesinde, ölçekte yer alan madde sayısının en az 5 katı olması kuralı dikkate alınmıştır (MacCallum, Widaman, Zhang ve Hong, 1999; Erkuş, 2012).

### 2.2 Veri Toplama Yöntemi

Sınıf İçi Kaba Davranışlar ölçeğinin Türkçe uyarlamasını yapmak için çalışmayı yapan Farrell vd. (2016) ile mail yoluyla iletişime geçilmiştir. Ölçeğin Türkçeye uyarlanması için gerekli izin alınmıştır. Sınıf içi kaba davranışlar ölçeğinin orijinali iki alt boyuttan oluşmaktadır. Kasıtlı kabalık alt boyutu için alpha değeri .86, kasıtlı olmayan kabalık alt boyutu için ise .84'tür. İki alt boyut arasındaki ilişki .59'dur. Ölçeğin Türkçe uyarlaması için dil geçerliliği çalışması kapsamında öncelikle eğitim bilimleri bölümünde 4 akademisyen tarafından ölçeklerin İngilizceden Türkçeye çevirileri yapılmıştır. Sonrasında, yabancı diller bölümünde görev yapan akademisyenler tarafından İngilizce'den Türkçeye çevirileri yapılmıştır. Daha sonrasında, yeterli düzeyde İngilizce bilen 50 öğrenci önce ölçeğin orijinali olan İngilizce formu uygulanmış ve üç hafta sonra ölçeğin Türkçe formu uygulanmış ve analizleri yapılmıştır. Bu iki uygulama arasında ilişki olup olmadığını belirlemek için korelasyon analizine göre karşılaştırma yapılmıştır. En sonunda ölçeğin Türkçe nihai formu ortaya çıkmıştır. Farrell vd. (2016) tarafından geliştirilen Sınıf İçi Kaba Davranışlar Ölçeğinin İngilizce ve Türkçe formu 10 maddeden oluşmaktadır. Sınıf İçi Kaba Davranışlar Ölçeğinin maddeleri neredeyse hiçbir zaman

(1) ile bazen (2) ile ara sıra (3) ile çoğu zaman (4) ile neredeyse her zaman (5) şeklinde 1-5 arasında cevaplanmaktadır. Ölçekteki olumsuz ters çevrilmesi gereken bir madde yoktur.

### 2.3 Verilerin Analizi

Bu araştırmada ölçeklerden elde edilen verilere göre yapı geçerliği için açımlayıcı faktör analizi yapılmıştır. Analiz sonucunda birden fazla boyutlu olduğu ortaya çıktıktan sonra, maksimum olasılık faktör analizi ve obliq rotation döndürme yöntemi kullanılmıştır. Açımlayıcı faktör analizinde maddelerin yük değerinin en az .30 olması dikkat edilmiştir (Schriesheim ve Eisenbach, 1995). Araştırmada, iki faktörde yer alan faktörler arasında ise en az .10 faktör yükü farkı olmasına dikkat edilmiştir (Büyüköztürk, 2007).

Doğrulayıcı faktör analizinde (DFA) ise açımlayıcı faktör analizindeki madde-faktör yapısına göre model uyumu test edilmiştir. DFA için çoklu uyum indekslerinde GFI, CFI, NFI, RFI, NNFI, IFI için >.90 ve RMSEA için <.08 ölçüt olarak alınmıştır (Hu ve Bentler, 1999; Şimşek, 2009; Cole, 1987; Büyüköztürk, 2007). Bu çalışmada, AFA ve DFA analizleri için SPSS 22.00 ve AMOS programlarından yararlanılmıştır.

## 3. BULGULAR

Bu kısım, Farrell vd. (2016) tarafından geliştirilen Sınıf İçi Kaba Davranışlar Ölçeğinin Türkçe'ye uyarlanmasına ilişkin bulgulardan oluşmaktadır.

### 3.1 Çeviri Çalışması

Sınıf İçi Kaba Davranışlar ölçeğinin dil geçerliliği içinde, öncelikle eğitim bilimleri bölümde 4 akademisyen ölçeklerin İngilizceden Türkçeye çevirisini yapmıştır. Sonrasında, yabancı diller bölümde görev yapan akademisyenler tarafından İngilizce ve Türkçe çevirileri yapılmıştır. Daha sonrasında, İngilizce okuyazar 50 öğrenciye önce ölçeğin orijinali olan İngilizce form, üç hafta sonra ise ölçeğin Türkçe formu uygulanıp, veriler analiz edilmiştir. Bu iki uygulama arasında ilişki olup olmadığını belirlemek için korelasyon analizi yapılmıştır. İngilizce formu ve Türkçe form arasında yüksek düzeyde pozitif yönlü bir ilişki bulunmuştur ( $r = .84, p < .001$ ).

### 3.2 Açımlayıcı Faktör Analizi

Sınıf İçi Kaba Davranışlar ölçeğinin ayırıcılık gücünü belirlemek için öncelikle madde analizi yapılmıştır. Bunun sonucunda analizde .30 değerinin altında değere sahip olan maddenin bulunmadığı belirlenmiştir. Sınıf İçi Kaba Davranışlar ölçeğinin 10 madde üzerinden yapılan madde-toplam korelasyonlarının .038 ile .83 arasında olduğu gözlenmiştir. Madde toplam korelasyonu yorumlanmasında değeri .30 ve üzerinde olan kabul edilmektedir (Büyüköztürk, 2007). Kapsam ve içerik geçerliği için bu alanda uzman araştırmacılardan görüş alınmıştır. Görünüş geçerliği için ise dil bilimci uzmanlardan görüş alınmıştır.

**Tablo 2.** Sınıf İçi Kaba Davranışlar ölçme aracının temel bileşenler analizine göre faktör yükleri. Eigen ve açıklanan varyans yüzdeleri. KMO Bartlett ve güvenilirlik katsayıları

Maddeler	Kasıtlı Olmayan Kabalık	Kasıtlı Kabalık
Madde 1	.570	
Madde 2	.828	
Madde 3	.843	
Madde 4	.520	
Madde 5	.545	
Madde 6		.671
Madde 7		.803
Madde 8		.815
Madde 9		.753
Madde 10		.764
Eigen Değeri	1.471	3.897
Açıklanan varyansın yüzdesi	14.713	38.966
Yığılmalı Varyans	14.713	53.679
Boyut Cronbach Alfa Güvenirlik Katsayısı	.701	.810
KMO Bartlett	.818	
Toplam Cronbach Alfa Güvenirlik Katsayısı	.802	

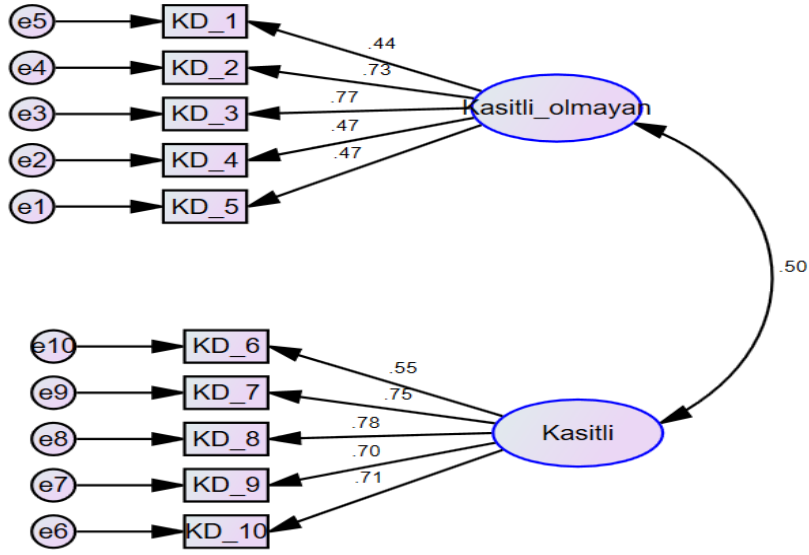
Not: n= 282, Faktör yükü <.30 olan değerler atılmıştır.

Sınıf İçi Kaba Davranışlar ölçme aracının güvenilirlik düzeyinin tespit edilmesi için Cronbach alfa iç tutarlılık katsayısı hesaplanmış ve değer .802 olarak bulunmuştur. Ölçeğin kasıtlı olmayan kabalık alt boyutu için iç tutarlılık katsayısı .701 ve kasıtlı kabalık alt boyutu için iç tutarlılık katsayısı .810 olarak bulunmuştur. Ölçme aracının faktör analizi için uygun olduğu saptanmıştır (KMO= .818  $p < .001$ ). Field (2005)'a göre KMO değeri çok iyi çıkmıştır (0.5 ile 0.7 arasında normal, 0.7 ile 0.8 arasında iyi, 0.8 ile 0.9 arasında çok iyi ve 0.9'un üzerinde ise mükemmel). Yapı geçerliğini test etmek amacıyla yapılan faktör analizi sonucu ise ölçme aracının iki boyutlu bir yapıda olduğunu göstermiştir. Yukarıda faktör yükleri ve güvenilirlik değerleri verilen boyutlar teorik olarak tutarlıdır. Oluşan boyutlar şu şekildedir; kasıtlı olmayan kabalık, kasıtlı kabalık.

### 3.2 Doğrulayıcı Faktör Analizi

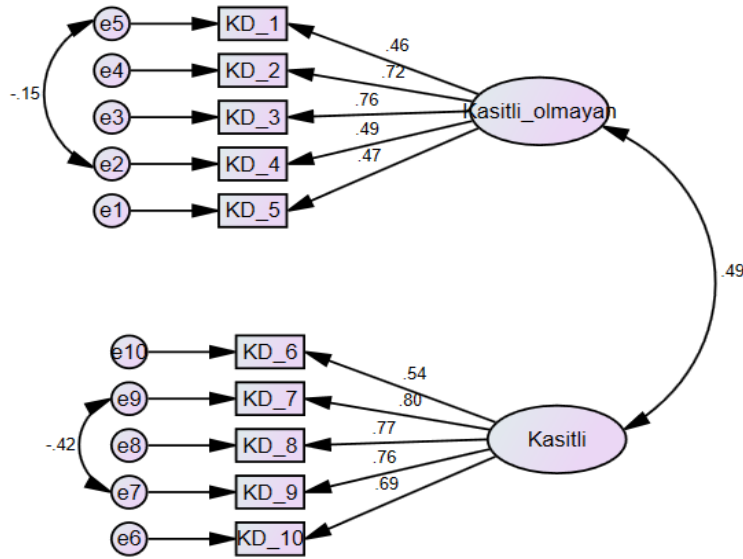
Ölçek uyarlamasında açılımlayıcı faktör analizinden sonra doğrulayıcı faktör analizi yapılmıştır. Bu araştırmada doğrulayıcı faktör analizinde Kikare uyum testi (Chi-Square Goodness), GFI (Goodness of Fit Index), RMSEA (Root Mean Square Error of Approximation), CFI (Comparative Fit Index), NFI (Normed Fit Index), RFI (Relative Fit Index), IFI (Incremental Fit Index) ve AGFI (Adjusted Goodness of Fit Index) uyum indeksleri incelenmiştir. Araştırmada GFI, CFI, NFI, RFI, IFI ve AGFI indeksleri için kabul edilebilir uyum değeri 0.90 ve RMSEA için 0.08 iyi uyum değeri olarak kabul edilmektedir (Bentler ve Bonett, 1980; Bentler, 1980; Brown ve Cudeck, 1993).

Sınıf İçi Kaba Davranışlar ölçeğinin Türkçeye uyarlaması araştırmasında iki faktörlü modelinin uyum indeksleri incelenmiş olup, uyum indekslerinin anlamlı olduğu bulunmuştur ( $\chi^2/sd= 3.644$ , RMSEA= .097, RMR= .073, NFI= .861, CFI= .894, IFI= .895, RFI= .861, AGFI= .871, GFI= .921). DFA sonuçları iki boyutlu modele ilişkin birinci düzey şekil 1'dir.



**Şekil 1.** Doğrulayıcı Faktör Analizi

Sınıf içi kaba davranışlar ölçeği için iki faktörlü modele ilişkin birinci düzey Doğrulayıcı faktör analizine göre 2 ile 5 ve 7 ile 9 maddelerinin hataları arasında modifikasyon yapılması gerekliliği ortaya çıkmıştır. Yapılan modifikasyon işlemleri sonrasında tekrar DFA analizi yapılmış ve modelin uyum indekslerinin iyi düzeyde olduğu ortaya çıkmıştır. DFA sonuçları iki boyutlu modele ilişkin ikinci düzey ise şekil 2'de gösterilmiştir. DFA'ya göre ikinci düzey uyum indeksleri, birinci düzey uyum indeksiyle karşılaştırıldığında daha iyi olduğu görülmektedir ( $\chi^2 / sd = 3,148$ ). Uyum indeksi değerleri RMSEA= .09, RMR= .07, NFI= .89, CFI= .92, IFI= .92, AG- FI= .89, GFI= .93 olarak bulunmuştur.



**Şekil 2.** Doğrulayıcı Faktör Analizi

Sınıf içi kaba davranışlar ölçeği için iki faktörlü modele ilişkin ikinci düzey DFA'ya göre faktör yükleri; kasitli olmayan kabalık alt boyutu için .46 ile .76 arasında ve kasitli kabalık alt boyutu için ise .54 ile .77 arasında değiştiği ortaya çıkmıştır. Analiz sonucunda madde faktör yükünün t değerinin anlamlı olduğu görülmüştür.

#### 4. SONUÇ, TARTIŞMA VE ÖNERİLER

Bu araştırmada Farrell vd. (2016) tarafından geliştirilen Sınıf İçi Kaba Davranışlar Ölçeği'nin Türkçeye uyarlanmış, geçerlik ve güvenilirlik çalışması yapılmıştır. Sınıf içi kaba davranışlar ölçeği 282 lise öğrencisi üzerinde uygulanmıştır.

Ölçek uyarlamada oldukça önemli olan dilsel eşdeğerlik çalışması için sınıf içi kaba davranışlar ölçeğinin İngilizce formu ile Türkçe formu arasında yüksek düzeyde pozitif yönlü bir ilişki bulunmuştur ( $r = .84$ ,  $p < .001$ ). Sınıf içi kaba davranışlar ölçeğinin geçerlik çalışmasında ilk aşama olarak ölçme aracının uygulanması sonucu elde edilen verilerin örneklem grubuna uygunluğu Kaise-Meyer-Olkin (KMO) = .818 bulunmuştur ( $p < .001$ ). DFA sonuçları  $\chi^2/sd = 3.148$ , RMSEA = .09, GFI = .93, CFI = .92, NFI = .89 olarak bulunmuştur. Yapılan analizler orjinal ölçekte olduğu gibi ölçeğin kasıtlı kabalık ve kasıtlı olmayan kabalık olmak üzere iki boyut ve 10 maddeden oluştuğunu göstermektedir. Yapılan analiz sonuçları ölçeğin Türk ergenleri için geçerli ve güvenilir olduğunu göstermiştir. Ölçeğin ilk boyutu olan kasıtsız kaba davranışlar boyutu ders sırasında ders dışında bir etkinlikle ilgilenmek gibi kişinin kendisi ile ilgiliyken, kasıtlı kaba davranışlar boyutunda ise sınıf arkadaşlarına yönelik yapılan davranışlarla ilgilidir. Ölçekten alınacak en düşük puan 10, en yüksek puan ise 50'dir.

Yurtiçi literatür incelendiğinde sınıf içi kaba davranışlarla ilgili ülkemizde yapılmış bir çalışmaya rastlanmamıştır. Genellikle yakın ve daha geniş bir kavram olan akran zorbalığı ile ilgili çalışmalar yapıldığı görülmüştür. Ayas ve Pişkin (2015) yürüttükleri araştırmada "Akran Zorbalığı Belirleme Formu" geliştirmiş ve DFA yaparak  $\chi^2/sd = 5.954$ , RMSEA = 0.049, GFI = 0.87, CFI = 0.96, NFI = 0.95 sonucunu ortaya koymuşlardır. Bizim araştırmamızda da uyum indekleri iyi düzeyde bulunmuştur.

Arslan (2017) lise öğrencileri üzerinde uyarlamış olduğu akran zorbalığı ölçeğinde güvenilirlik katsayısını .86 olarak bulmuştur. Ölçek tek alt boyuttan oluşmakta ve madde düzeltilmiş korelasyon katsayılarının ise .44 ile .67 arasında değiştiği bulunmuştur. Kutlu ve Aydın (2010) yaptıkları akran zorbalığı ölçek geliştirme ön çalışmasında ölçeğin zorbalık boyutu için güvenilirlik katsayısını .83 olarak bulmuşlardır. Bizim araştırmamızda güvenilirlik katsayısı .80 olarak hesaplanmış, madde korelasyon katsayıları ise kasıtlı olmayan kabalık alt boyutu için .46 ile .76 arasında ve kasıtlı kabalık alt boyutu için ise .54 ile .77 arasında değiştiği ortaya çıkmıştır. Tüm bu ölçek çalışmaları çalışmanın analiz sonuçlarını destekler niteliktedir.

Sınıf İçi Kaba Davranışlar Ölçeğinin maddeleri neredeyse hiçbir zaman (1) ile bazen (2) ile ara sıra (3) ile çoğu zaman (4) ile neredeyse her zaman (5) şeklinde 1-5 arasında cevaplanmaktadır. Yapılan bazı akran zorbalığı ölçek çalışmalarında da yanıt seçeneklerinin sıklık derecesi şeklinde sunulduğu görülmüştür. (Gültekin ve Sayıl, 2005; Mynard ve Joseph, 2000, Arslan, 2017).

Arıca, Kınay ve Tanrıku (2012) ergenlerin siber zorbalık davranışlarını ölçmek için bir ölçek geliştirmeye yönelik çalışmalarında ilk ve orta öğretim kurumlarında öğrenim görmekte olan 515 öğrenciye 24 maddelik siber zorbalık ölçeğini uygulamıştır. Sonuçta ki-kare değerini 9197.54 ( $p < .05$ ), ölçeğin tamamı için hesaplanan Cronbach alpha katsayısını ise .95 olarak bulmuştur. Elde edilen verilere göre Siber Zorbalık Ölçeği'nin geçerli ve güvenilir olduğu söylenmiştir. Shaw, Dooley, Cross, Zubrick ve Waters (2013) 12-15 yaş aralığındaki ergenlerde zorbalığa maruz kalma ve kurbanlığı ölçmeye yönelik yaptıkları çalışmalarında, orta öğretim kurumlarında öğrenim görmekte olan 3.484 öğrenciyle çalışmışlardır. Sonuçta ki-kare değerini 1449.7 ( $p < .001$ ), RMSEA = .047, CFI = .960 olarak bulunmuşlardır. Elde edilen iki faktörlü ölçekte, zorbalığa maruz kalma ve kurbanlık boyutları için Cronbach alpha katsayıları sırasıyla .85 ve .87 olarak bulunmuş olup bulgulara göre ölçeğin güvenilir ve geçerli olduğu söylenmiştir. Bu araştırmada sınıf İçi Kaba Davranışlar Ölçeğinin Cronbach alpha katsayısı da ölçeğin güvenilir olduğunu göstermektedir.

Bu araştırmada ölçeğin orjinalinde ortaya çıkan faktörlerle tutarlı olarak iki faktörlü yapı ortaya çıkmıştır. Ölçeğin orjinalinde  $\chi^2/ sd = 1,890$ , RMSEA = 0.06, GFI = 0.952, CFI = 0.975 olarak

bulunmuştur. Ölçeğin Türk kültürüne uyarlanması çalışmamızda da uyum değerlerinin iyi düzeyde olduğu görülmüştür. Boyut ve madde dağılımı ölçeğin orijinali ile tutarlı çıkmıştır.

Önceki araştırmalar, Hunt ve Marini (2012)'nin Çok Boyutlu Kaba/Kaba Olmayan Özdeşim Modeli'nin düşük yoğunluktan yüksek yoğunluğa, aktiften pasife doğru olan kabalık davranışının heterojenliğini ortaya koymuştur. Sınıf içi kaba davranışlar ölçeği ise bu boyutlara ek olarak kasıtsızdan kasıtlıya kadar değişen bir sürekliliği ortaya koymaktadır. Marini (2007), kabalık ve diğer antisosyal davranışlar arasında kavramsal bir bağlantı olduğunu söylemektedir. Hem sınıf içi kabalık hem de zorbalık davranışları, sağlıklı ilişki kuramama gibi bilişsel ve duygusal yapılardan kaynaklanabilir (Marini, Dane ve Kennedy, 2010; Marini, Polihronis, Dane ve Volk, 2010).

Uyarlanan bu araç alan yazında eğitim ortamlarındaki kaba davranışları ortaya koyacak nitelikte ilk çalışmadır. Çalışma ilk olması açısından değer taşımaktadır. Ölçeğin kaba davranış sergileyen kişiliklerin ortaya koyulması, demografik faktörler açısından kaba davranışların kasıtlı ve kasıtsız olarak sergilenmesi ya da sergilenmemesi açısından farklılık gösterip göstermediğini incelemek açısından kullanılabileceği düşünülmektedir. Eğitim ortamının verimini azaltan kaba davranışlar belirlendikten sonra müdahale edici ya da önleyici programlar hazırlanabilir. Kaba davranışların diğer psikolojik değişkenler ile ilişkisi incelenip kaba davranış sergileyen bireylerin farklı özellikleri ortaya koyulabilir. Bu ölçek ergenlerin sınıf içi kaba davranışlar ile ilgili algısını ölçmektedir. Gelecek araştırmalarda üniversite öğrencileri için kaba davranış ölçeği geliştirilebilir. İlerleyen yaşlarda daha yoğun davranışların ortaya çıkmasını önlemek adına ilkokul öğrencileri için kaba davranışlar ölçme aracı geliştirilebilir. Bireysel farklılıkları ve antisosyal davranışları da göz önüne alan ölçme aracı geliştirilebilir.

Bu çalışma araştırmaya katılan bireylerin özellikleri ile sınırlıdır. İlerleyen araştırmalarda ölçeğin farklı örneklerde kullanılması, daha kullanışlı hale gelmesi açısından faydalı olabilir. Ölçeğin bundan sonraki araştırmalarda kullanılırken güvenilirlik analizlerinin tekrarlanması ölçekle ilgili daha tutarlı bilgilere ulaşılması açısından katkı sağlar.

### Kaynakça

- Andersson, L. ve Pearson, C. (1999). Tit for tat? The spiralling effect of incivility in the workplace. *Academy of Management Review*, 24, 452-471.
- Arıcak, O. T., Kınay, H. ve Tanrikulu, T. (2012). Siber zorbalık ölçeğinin ilk psikometrik bulguları. *Hasan Ali Yücel Eğitim Fakültesi Dergisi*, 17, 1, 101-114.
- Arslan, N. (2017). Peer Bullying among High School Students: Turkish version of Bullying Scale. *The Turkish Online Journal of Educational Technology*, October, Special Issue.
- Ayas, T. ve Pişkin, M. (2015). Akran zorbalığı belirleme ölçeği ergen formu. *Akademik Bakış Dergisi*, 50, 316-324.
- Bentler, P. ve M. (1980). Multivariate analysis with latent variables: Causal modeling. *Annual Review of Psychology*, 31, 419-456.
- Bentler, P. M. ve Bonett, D. G. (1980). Significance tests and goodness of fit in the analysis of covariance structures. *Psychological Bulletin*, 88, 588-606.
- Bjorklund, W. ve Rehling, D. L. (2009). Student perceptions of classroom incivility. *College Teaching*, 58, 15-18.
- Boice, R. (1996). Classroom incivilities. *Research in Higher Education*, 37, 453-485.
- Büyüköztürk, S. (2007). *DeneySEL Desenler*. Ankara: Pegem Yayınları.
- Browne, M. W. ve Cudeck, R. (1993). *Alternative ways of assessing model fit*. In K. A. Bollen & J. S. Long (Eds.), *Testing structural equation models* (pp. 136-162). Newbury Park, CA: Sage.
- Clark, C. M. ve Springer, P. J. (2007). Thoughts on incivility: Student and faculty perceptions of uncivil behavior in nursing education. *Nursing Education Perspectives*, 28, 93-97.



- Cole, D. A. (1987). Utility of confirmatory factor analysis in test validation research. *Journal of Consulting and Clinical Psychology, 55*, 1019-1031.
- Eggertson, L. (2011). Targeted: The impact of bullying and what needs to be done to eliminate it. *Canadian Nurse, 107*, 16-20.
- Erkuş, A. (2012). *Psikolojide ölçme ve ölçek geliştirme 1: Temel kavramlar ve işlemler*. Ankara: Pegem Akademi Yayınları.
- Farrell, A. H., Provenzano, D. A., Spadafora, N., Marini, Z. A. ve Volk, A. A. (2016). Measuring adolescent attitudes toward classroom incivility: Exploring differences between intentional and unintentional incivility. *Journal of Psychoeducational Assessment, 34*(6), 577-588.
- Feldmann, L. J. (2001). Classroom civility is another of our instructor responsibilities. *College Teaching, 49*, 137-140.
- Field, A. (2005). *Discovering statistics using SPSS (2nd ed.)*. London: Sage.
- Gültekin, Z. ve Sayıl, M. (2005). Akran Zorbalığı Belirleme Ölçeği Geliştirme Çalışması. *Türk Psikoloji Yazıları, 8*(15), 47-61.
- Hirschy, A. S. ve Braxton, J. M. (2004). Effects of student classroom incivilities on students. *New Directions for Teaching & Learning, 99*, 67-76.
- Hortaçsu, N. (2003). *İnsan ilişkileri*. Ankara: İmge Kitapevi.
- Hu, L. ve Bentler, P. M. (1999). Cutoff criteria for fit indexes in covariance structural analysis: Conventional criteria versus new alternatives. *Structural Equation Modeling, 6*(1), 55-65.
- Kolanko, K. M., Clark, C., Heinrich, K. T., Olive, D., Serembus, J. F. ve Sifford, K. S. (2006). Academic dishonesty, bullying, incivility, and violence: Difficult challenges facing nurse educators. *Nursing Education Perspectives, 27*, 34-43.
- Kutlu, F. ve Aydın, G. (2010). Akran zorbalığı ölçek geliştirme ön çalışması: Kendini bildirim formu. *Türk Psikoloji Yazıları, 13*(25), 1-12.
- Lim, S., Cortina, L. M. ve Magley, V. J. (2008). Personal and workgroup incivility: Impact on work and health outcomes. *Journal of Applied Psychology, 93*, 95-107.
- MacCallum, R. C., Widaman, K. F., Zhang, S. ve Hong, S. (1999). Sample size in factor analysis. *Psychological methods, 4*(1), 84-99.
- Marini, Z. A. (2009). The thin line between civility and incivility: Fostering reflection and self-awareness to create a civil learning community. *Collected Essays on Learning and Teaching, 2*, 61-67.
- Marini, Z. A., Polihronis, C. ve Blackwell, W. (2010). Academic in/civility: Co-constructing the foundation for a civil learning community. *Collected Essays on Learning and Teaching, 3*, 89-93.
- Mash, E. J. ve Wolfe, D. A. (2005). *Abnormal child psychology* (3. press). USA: Wadsworth.
- Mynard, H. ve Joseph, S. (2000). Development of the multidimensional peer-victimization scale. *Aggressive Behavior, 26*, 169-178.
- Pearson, C. M. ve Porath, C. L. (2005). On the nature, consequences and remedies of workplace incivility: No time for "nice"? Think again. *Academy of Management Executive, 19*, 7-18.
- Schaefer, L. (1995). Reinventing civility. *NAMTA Journal, 20*, 138-147.
- Schriesheim, C. A. ve Eisenbach, R. J. (1995). An exploratory and confirmatory factor analytic investigation of item wording effects on obtained factor structures of survey questionnaire measures. *Journal of Management, 6*, 1177-1193.
- Shaw, T., Dooley, J. J., Cross, D., Zubrick, S. R. ve Waters, S. (2013). The Forms of Bullying Scale (FBS): Validity and reliability estimates for a measure of bullying victimization and perpetration in adolescence. *Psychological assessment, 25*(4), 1045.

- Spriggs A. L., Iannotti R., Nansel T. R. ve Haynie, D. L. (2007). Adolescent bullying involvement and perceived family, peer and school relations: Commonalities and differences across race/ethnicity. *The Journal of Adolescent Health*, 41(3), 283-293.
- Sjmssek, Ö. F. (2007). *Yapısal eşitlik modellemesine giriş; Temel ilkeler ve LISREL uygulamaları*. Ankara: Ekinoks Yayıncılık.
- Wilkins, K., Caldarella, P., Crook-Lyon, R. ve Young, K. R. (2010). Implications of civility for children and adolescents: A review of the literature. *Issues in Religion and Psychotherapy*, 33, 37-45.
- Worthington, R. L. ve Whittaker, T. A. (2006). Scale development research: A content analysis and recommendations for best practices. *The Counseling Psychologist*, 34(6), 806-838. <https://doi.org/10.1177/0011000006288127>

## Extended Summary

This research aims to adapt the Classroom Incivility Scale developed by Farrell et al. (2016) to Turkish. Following the language validity analysis of the scale, the validity and reliability analyses were performed. In order to determine the construct validity of the scale, Exploratory Factor Analysis (EFA) was performed first. Item-factor structure was determined in EFA analysis and then model fit test was performed with Confirmatory Factor Analysis (CFA). The study group of this research consisted of 282 (86.9% female, 13.1% male) high school students studying at Istanbul district during the 2016-2017 academic year. 136 of them (58.2%) were 2nd year students and 146 of them were (51.8%) third year students in the high school.

For the Turkish adaptation studies, required consents were received from the developers of the scale via email. For the language validity, the scales were first translated into English by 4 academicians from Educational Sciences department. Afterwards, the English version was translated into Turkish by the academicians working in Foreign Language department. Afterwards, the original English form was applied to 50 students with English proficiency and after 3 weeks, the Turkish form was applied and analyzed. After applying the English and Turkish scales to the English literate group of students, the Turkish translation of the scale was completed by correlation analysis between the items. In order to determine the construct validity of the scale, Exploratory Factor Analysis (EFA) was performed first and then model fit test was performed with Confirmatory Factor Analysis (CFA). In this study, EFA and CFA analyzes were performed using the SPSS 22.00 and AMOS programs. The Turkish and English form of the Classroom Incivility Scale (Farrell et al., 2016) consisted of 10 items. Items of the scale were rated on a 5-point Likert Scale ranging from 1 (definitely wrong) to 5 (definitely okay). There was no reverse item on the scale.

Results indicated a high positive correlation between the items of the English and Turkish form of the scale ( $r = .84$ ,  $p < .001$ ). In order to estimate the reliability of the Classroom Incivility Scale Cronbach alpha internal consistency coefficient was calculated. Total internal consistency coefficient was calculated as .802. Internal consistency coefficient for the Unintentional Incivility subscale was calculated as .701 and the internal consistency coefficient for the Intentional Incivility subscale was calculated as .810. Scale was found to be appropriate for the factor analysis ( $KMO = .818$ ,  $p < .001$ ). The result of the factor analysis to test the construct validity showed that the scale has a two-dimensional structure. The dimensions' factor loadings and reliability values indicated that the dimensions are theoretically consistent. The resulting dimensions are as follows; unintentional incivility, intentional incivility. According to the Confirmatory Factor Analysis (CFA), it was necessary to modify the item errors between item 2-5 and item 7-9. CFA analysis was performed again after the modifications were made and it was found that the fit index of the model was good. Second level fit index according to CFA appeared to be better than first level fit index ( $\chi^2 / sd = 3.148$ ). Fit index values were found to be  $RMSEA = .09$ ,  $RMR = .07$ ,  $NFI = .89$ ,  $CFI = .92$ ,  $IFI = .92$ ,  $AGFI = .89$ ,  $GFI = .93$ . In the Emotion Reactivity Scale, it was found that the factor loadings varied between .46 and .76 for the Unintentional Incivility subscale and between .54 and .77 for the Intentional Incivility subscale.

The results of the analysis show that the scale is valid and reliable for Turkish adolescents. The first dimension of the scale, Unintentional Incivility, is related to person himself and it concerns the behaviors irrelevant to lesson such as engaging in a different task during the class hours. The other dimension, Intentional incivility, is related to behaviors towards the class mates. The lowest score to be taken from the scale is 10 and the highest score is 50. Previous research has revealed the heterogeneity of the Multidimensional In/Civility Identification Model's low density to high density, active to passive uncivil behavior (Hunt & Marini, 2012). In addition to these dimensions, the Classroom Incivility Scale revealed a continuity ranging from unintentional to intentional. Marini

(2007) states that there is a conceptual connection between incivility and other antisocial behaviors. Both in-class incivility and bullying behaviors can result from cognitive and emotional constructs such as lack of a healthy relationship (Marini, Dane, & Kennedy, 2010; Marini, Polihronis, Dane, & Volk, 2010). This adapted scale is the first in the literature to demonstrate uncivil behaviors in educational settings in Turkey. The study is valuable in terms of being a pioneering work. It is thought that this scale can be used in identification of individuals with uncivil behaviors and in revealing whether uncivil behaviors exist as intentional and unintentional behaviors considering the demographic factors. Also, if the behavior exists, the scale can be used to reveal whether the behavior differs regarding the subscales. Interventional or preventive programs may be prepared after uncivil behaviors reducing the efficiency of the educational environment are identified.