

PEMBERDAYAAN MASYARAKAT MELALUI INOVASI PRODUK

Supriyono dan Pandji S
Fakultas Ekonomi dan Bisnis
Universitas Pembangunan Nasional “Veteran” Jawa Timur

ABSTRAK

Salah satu upaya pemerintah dalam mendukung peningkatan Usaha Kecil Menengah (UKM) adalah diterbitkannya Undang-Undang Nomor 19 Tahun 2003 tentang Badan Usaha Milik Pemerintah (BUMN) sebagai wujud kepedulian terhadap pertumbuhan ekonomi masyarakat serta kondisi lingkungan sosial masyarakat sekitar yaitu adanya Kelompok Belajar Usaha dan Program Kemitraan sebagai bagian dari corporate action. Inovasi akan muncul apabila terjadi interaksi dan komunikasi yang intensif antara perusahaan dengan lingkungannya. Supplier dapat menjadi sumber yang penting untuk inovasi yaitu dengan memberikan pengetahuan tentang ide-ide yang baru dan memberikan dukungan untuk kesuksesan implementasinya

Tujuan penelitian ini adalah mengidentifikasi peran KBU dan Kemitraan Usaha agar lebih optimal membuat produk-produk yang lebih inovatif yang selama ini kontinuitas produksinya kurang, selain itu juga dalam hal akses dan penambahan modal, manajemen usaha, penggunaan teknologi, hak paten serta hambatan-hambatan yang dihadapi kedua belah pihak dalam melakukan kemitraan. Sampel penelitian ini adalah sebagian dari anggota KBU yang aktif menghasilkan produk di 5 Kelurahan di Surabaya. Teknik analisis data menggunakan PLS (Partial Least Square)

Hasil penelitian menunjukkan bahwa Optimalisasi KBU memberikan kontribusi terhadap peningkatan pemberdayaan masyarakat dan Optimalisasi KBU juga memberikan kontribusi terhadap kemitraan usaha serta kemitraan usaha memberikan kontribusi terhadap peningkatan pemberdayaan masyarakat.

Kata Kunci : Optimalisasi Kelompok Belajar Usaha, Kemitraan Usaha, Pemberdayaan Masyarakat

PENDAHULUAN

Salah satu upaya pemerintah dalam mendukung peningkatan Usaha Kecil Menengah (UKM) adalah diterbitkannya Undang-Undang Nomor 19 Tahun 2003 tentang Badan Usaha Milik Pemerintah (BUMN) sebagai wujud kepedulian terhadap pertumbuhan ekonomi masyarakat serta kondisi lingkungan sosial masyarakat sekitar yaitu adanya Program Kemitraan dan Bina Lingkungan (PKBL) sebagai

bagian dari corporate action. Program Kemitraan Usaha Kecil bertujuan meningkatkan kemampuan usaha kecil agar menjadi tanggung dan mandiri melalui dukungan terhadap modal serta pelatihan Sumber Daya Manusia (SDM) yang profesional dan trampil agar dapat mendukung pemasaran dan kelanjutan usaha di masa depan.

Sejauh mana pola kemitraan yang telah dilaksanakan, baik dalam

hal permodalan maupun manajemen usaha (inovasi dibidang pemasaran, sumber daya manusia, operasi, kewirausahaan). Tujuan penelitian ini adalah mengidentifikasi peran BUMN melalui program dan peran KBU dalam hal akses dan penambahan modal, manajemen usaha, penggunaan teknologi, hak paten serta hambatan-hambatan yang dihadapi kedua belah pihak dalam melakukan kemitraan. Penelitian mengacu pada RIP Pusat Studi Ekonomi dan Sosial Masyarakat dengan topik Analisis Kebijakan Investasi ,Perdagangan Internasional dan domestik dengan sub topik Analisis Perdagangan Domestik/Internasional.

Peningkatan daya saing UKM dapat dilakukan melalui dua aspek yaitu faktor internal yang meliputi pembentukan Kelompok Belajar Usaha, kapabilitas SDM, pengembangan SDM, teknologi. Sedangkan faktor eksternal mencakup dukungan kemitraan dalam modal, dukungan pemerintah terhadap Riset dan Pengembangan, HAKI, interaksi dengan pihak luar. Disamping itu juga peranan kapabilitas inovasi dan kemitraan menjadi faktor yang penting dalam peningkatan daya saing UKM (Siyamtinah, 2010). Hal ini didasarkan pada kenyataan bahwa perusahaan skala kecil mempunyai keunggulan kompetitif yang terkait dengan rampingnya struktur organisasi, kedekatan dengan konsumen, kedekatan dengan pemasok, kecepatan dalam pengambilan keputusan, struktur administratif yang sederhana, dan fleksibilitas dalam operasi. Inovasi mungkin merupakan kunci

kesuksesan organisasi, akan tetapi tenaga kerja yang mempunyai skill yang tinggi merupakan faktor yang penting untuk inovasi (Baldwin, 1999). Program pelatihan melalui Kelompok Belajar Usaha adalah metoda utama yang digunakan untuk meningkatkan skill sumber daya manusia. Inovasi akan muncul apabila terjadi interaksi dan komunikasi yang intensif antara perusahaan dengan lingkungannya (Sarens, 1987; Roertson dan Gatignon 1987 dalam Slappendel, 1996). Kontribusi konsumen terhadap inovasi akan tergantung pada pengalaman mereka dan mungkin berbeda antar industri (Crocombe et al., 1991) dan antar negara (Parkinson, 1984). Supplier dapat menjadi sumber yang penting untuk inovasi yaitu dengan memberikan pengetahuan tentang ide-ide yang baru (Utterback, 1982) dan memberikan dukungan untuk kesuksesan implementasinya. Inovasi produk ataupun pelayanan tidak akan berarti banyak apabila tidak mencapai kesuksesan secara komersial (Byrd, 2000). Kapabilitas pemasaran dalam penelitian ini merujuk pada kemampuan perusahaan untuk mengembangkan Kelompok Belajar Usaha berbagai aspek yang terkait dengan pemasaran produk, meliputi: jaringan distribusi dan promosi. Terdapat bukti kuat yang menyatakan bahwa meluncurkan produk baru ke pasar sangatlah penting untuk menciptakan keunggulan kompetitif. Untuk mencapai kesuksesan produk baru, perusahaan harus selalu memberikan respon terhadap perubahan kebutuhan konsumen dan

pergerakan para pesaingnya. Chase et al. (2001) menyatakan, karena peningkatan jumlah produk baru dan teknologi proses yang baru, sementara siklus hidup produk dan model produk semakin lama semakin pendek, maka perusahaan harus meningkatkan proyek pengembangan produk baru yang lebih besar daripada sebelumnya, dan penggunaan sumber daya yang lebih efisien pada masing-masing proyek.

TINJAUAN PUSTAKA

Pengertian Pusat Kegiatan Belajar Masyarakat (PKBM)

Menurut Direktori PKBM Provinsi Jawa Barat (2006) bahwa yang disebut dengan Pusat Kegiatan Belajar Masyarakat (PKBM) adalah “suatu wadah berbagai pembelajaran masyarakat yang diarahkan pada pemberdayaan potensi masyarakat untuk menggerakkan pembangunan di bidang sosial, ekonomi, dan budaya” PKBM dibentuk oleh masyarakat, untuk masyarakat dan dikelola oleh masyarakat. Pembentukan PKBM dilakukan dengan memperhatikan sumber-sumber potensi yang terdapat pada daerah lokal, terutama jumlah kelompok sasaran dan jenis usaha satu keterampilan yang secara ekonomi, sosial budaya pendidikan dan kesehatan dapat dikembangkan untuk meningkatkan kesejahteraan warga belajar khususnya dan warga masyarakat sekitarnya. Namun demikian, aktivitas kegiatan PKBM sebenarnya tidak hanya terbatas pada kegiatan pelayanan pendidikan saja melainkan juga mencakup pelayanan keterampilan kerja, layanan informasi, rekreasi, kesehatan dan

kebersihan, peningkatan kualitas hidup serta kegiatan keagamaan dan budaya.

Fungsi dan Manfaat PKBM

1. Fungsi PKBM

a. Fungsi Utama Pusat Kegiatan Belajar Masyarakat (PKBM) mempunyai fungsi utama sebagai wadah berbagai kegiatan belajar masyarakat untuk meningkatkan pengetahuan, keterampilan, dan sikap yang diperlukan untuk mengembangkan diri dan masyarakat.

b. Fungsi Pendukung

1) Sebagai pusat informasi bagi masyarakat sekitar, berkaitan dengan sumber daya yang dapat dimanfaatkan untuk kegiatan belajar dan juga bagi lembaga pemerintah dan LSM berkaitan dengan sumber daya potensi dan masalah/kebutuhan untuk meluncurkan program yang berkaitan dengan pembelajaran masyarakat.

2) Pusat jaringan informasi dan kerjasama bagi kelembagaan local yang ada di masyarakat.

3) Sebagai tempat koordinasi, konsultasi, komunikasi dan musyawarah para tokoh masyarakat, tokoh agama dan pembina teknis dalam merencanakan pembangunan dan pemberdayaan masyarakat

4) Sebagai tempat kegiatan penyebar luasan program teknologi tepat guna.

2. Manfaat PKBM

Pusat Kegiatan Belajar masyarakat memberikan wahana bagi warga masyarakat dalam memenuhi

kebutuhan belajar berupa pengetahuan dan keterampilan yang bermakna bagi kehidupannya.

Pengertian Inovasi

Inovasi adalah suatu penemuan baru yang berbeda dari yang sudah ada atau yang sudah dikenal sebelumnya. orang atau wirausahawan yang selalu berinovasi, maka ia sapat dikatakan sebagai seorang wirausahawan yang inovatif. Seseorang yang inovatif akan selalu berupaya melakukan perbaikan, menyajikan sesuatu yang baru/unik yang berbeda dengan yang sudah ada. Inovatif juga merupakan sikap penting bagi yang hendaknya dimiliki oleh seorang wirausahawan. wirausahawan yang selalu melakukan inovasi dalam usahanya. Maka keuntungan dan kesuksesan akan ia dapat. inovatif merupakan implikasi dari karakteristik wirausahawan yang mampu membawa perubahan pada lingkungan sekitarnya. inovatif secara tidak langsung menjadi sifat pembeda antara wirausahawan dengan orang biasa, maupun pengusaha. seorang wirausahawan akan selalu memikirkan untuk melakukan sesuatu yang berbeda, tidak seperti yang dipikirkan dan dilakukan oleh kebanyakan orang. kreatif dan inovatif adalah suatu kemampuan untuk memindahkan sumber daya yang kurang produktif menjadi sumber daya yang produktif sehingga memberikan nilai ekonomis. Baik langsung maupun tidak langsung seorang wirausahawan adalah orang yang mampu membawa perubahan pada lingkungannya. disisi lain ia

juga orang yang sanggup menerima perubahan yang terjadi dan menyikapi perubahan tersebut dengan positif. ia juga berani mengambil resiko berhasil ataupun gagal di setiap jalan yang ia ambil. wirausahawan mampu bertahan pada kondisi perekonomian yang sulit dan serba kalut. karena disaat semua resah, ia memiliki kreasi dan inovasi untuk memindahkan sumber daya yang kurang produktif menjadi sumber daya yang produktif sehingga memberikan nilai ekonomis.

Berdasarkan pengertian tersebut, Robbins lebih memfokuskan pada tiga hal utama yaitu :

1. Gagasan baru yaitu suatu olah pikir dalam mengamati suatu fenomena yang sedang terjadi, termasuk dalam bidang pendidikan, gagasan baru ini dapat berupa penemuan dari suatu gagasan pemikiran, Ide, sistem sampai pada kemungkinan gagasan yang mengkristal.
2. Produk dan jasa yaitu hasil langkah lanjutan dari adanya gagasan baru yang ditindak lanjuti dengan berbagai aktivitas, kajian, penelitian dan percobaan sehingga melahirkan konsep yang lebih konkret dalam bentuk produk dan jasa yang siap dikembangkan dan dimplementasikan termasuk hasil inovasi dibidang pendidikan.
3. Upaya perbaikan yaitu usaha sistematis untuk melakukan penyempurnaan dan melakukan perbaikan (improvement) yang terus menerus sehingga buah inovasi itu dapat dirasakan manfaatnya.

Perbedaan Inovasi

1. Namun demikian Johnes (1999) dalam Ojasalo (2008) membedakan tiga jenis inovasi: inovasi produk, proses inovasi, dan inovasi pasar.
 - Inovasi produk memiliki makna paling jelas yaitu menghasilkan pendapatan.
 - Inovasi proses menyediakan sarana untuk menjaga dan meningkatkan kualitas dan untuk menghemat biaya.
 - Inovasi pasar memperhatikan peningkatan target pasar campuran (mixed og target market) dan bagaimana pasar yang dipilih adalah yang terbaik dilayani.
2. Inovasi organisasi berkaitan dengan desain format organisasi baru dan filosofi manajemen baru.
3. Inovasi perilaku berkaitan dengan aktivitas inovasi dari organisasi perusahaan. Sedangkan Meeus dan Edquist inovasi produk dibagi menjadi dua kategori:
 - Barang baru: barang baru adalah inovasi produk material di sector manufaktur
 - Layanan baru: jasa adalah tidak berwujud, sering dikonsumsi secara bersamaan untuk produksi mereka dan memuaskan kebutuhan non-fisik dari pengguna (Edquist, 2001.)
4. Meeus dan Edquist juga membagi menjadi dua inovasi proses yaitu inovasi kategori - teknologi dan organisasi:
 - inovasi proses teknologi mengubah cara produk yang diproduksi dengan memperkenalkan perubahan teknologi (fisik peralatan, teknik, sistem);
 - inovasi organisasi adalah inovasi dalam struktur organisasi, strategi, dan proses administrasi (Damanpour, 1987).
5. Inovasi inkremental (Incremental innovation) memanfaatkan potensi rancangan yang sudah ditetapkan, dan sering memperkuat dominasi kemampuan suatu perusahaan. Inovasi ini meningkatkan kapabilitas fungsional teknologi yang ada dengan cara perbaikan pada skala kecil alam nilai tambah teknologi atau perbaikan pada skala kecil terhadap produk dan proses bisnis yang ada saat ini.
6. Inovasi Semiradical / generational atau inovasi teknologi generasi mendatang adalah inovasi inkremental yang mengarah ada penciptaan sistem baru tetapi tidak berbeda secara radikal.
7. Inovasi Radical memperkenalkan konsep baru yang menyimpang secara signifikan dari praktek-praktek masa lalu dan membantu menciptakan produk atau proses didasarkan

pada seperangkat teknik berbeda atau prinsip-prinsip ilmiah dan sering membuka baru pasar, atau sebagai hasil produk atau jasa yang dihasilkan dari cara / metode baru sama sekali.

Konsep Kemitraan usaha

Dalam suasana persaingan yang semakin kompetitif, keberadaan usaha kecil menengah dan koperasi dituntut untuk tetap dapat bersaing dengan pelaku usaha lainnya, karena lembaga ini dianggap cukup representatif dalam memberdayakan ekonomi masyarakat. Dalam konteks ini, langkah kerjasama dalam bentuk kemitraan usaha merupakan suatu strategi untuk dapat mengembangkan usaha kecil menengah dan Koperasi dan secara moril kerjasama ini sangat diperlukan adanya dukungan yang maksimal dari pihak pengusaha besar melalui paket pembinaan. Namun harus diakui bahwa usaha kecil menengah dan koperasi ini tidak terlepas dari tantangan dan hambatan baik dari segi permodalan, sumber daya manusia, manajemen, minimnya penguasaan teknologi informasi, iklim berusaha, serta dari segi distribusi pemasaran produk yang dihasilkan. Pilihan alternatif pemberdayaan pada usaha kecil menengah dan koperasi adalah melalui konsep mekanisme kerjasama atau keterkaitan dengan perusahaan besar dalam bentuk kemitraan usaha. Konsep ini mulai ditawarkan di Indonesia sejak tahun 1980 dan dicanangkan melalui Gerakan Kemitraan Usaha Nasional (GKUN) pada tahun 1996, hal ini dilakukan sebagai upaya untuk mempersempit

kesenjangan yang terjadi antara usaha kecil menengah yang sebagian besar memayungi masyarakat miskin dengan BUMN dan swasta (Kuncoro, 2000:309)

Demikian juga oleh Marbun (1996: 34-35) mengemukakan bahwa konsep kemitraan merupakan terjemahan kebersamaan (*partnership*) atau bagian dari tanggungjawab sosial perusahaan terhadap lingkungannya sesuai dengan konsep manajemen berdasarkan sasaran atau partisipatif. Karena sesuai dengan konsep manajemen partisipatif, perusahaan besar harus juga bertanggungjawab mengembangkan usaha kecil dan masyarakat pelanggannya, karena pada akhirnya hanya konsep kemitraan (*partnership*) yang dapat menjamin eksistensi perusahaan besar, terutama untuk jangka panjang. Mirza dan Sulistiyarini (1997:42) mengemukakan bahwa perusahaan disebut bertanggungjawab secara sosial, ketika manajemennya memiliki visi atas kinerja operasional yang tidak hanya sekedar merealisasikan profit, tapi juga suatu keharusan untuk meningkatkan kesejahteraan masyarakat. Jadi setiap pihak yang bermitra usaha baik sebagai pionir maupun sebagai mitra, tidak hanya dilakukan hanya sekedar belas kasihan oleh yang kuat terhadap yang lemah, tetapi kemitraan seyogyanya terjalin kinerja karena kehendak bisnis yang dibarengi dengan rasa tanggungjawab sosial yang kuat.

Adanya keterkaitan antara usaha kecil menengah dan koperasi dengan usaha besar sangat beragam baik ditinjau dari aspek permodalan, pembinaan, manajemen serta memberikan manfaat terhadap akses-

akses bagi pihak bermitra. Seperti yang dikemukakan Muflih (1997:10) bahwa kemitraan mengandung beberapa unsur antara lain pemberian kesempatan pelatihan sumber daya manusia, ada redistribusi asset produktif dari yang kuat kepada yang lemah, ada akses terhadap sumber-sumber pendanaan, ada akses informasi dan teknologi, dan ada akses terhadap pasar. Kerjasama yang dikembangkan melalui kemitraan akan memberikan manfaat baik bagi usaha kecil menengah dan koperasi maupun bagi usaha besar dalam membentuk jaringan usaha dan jaringan distribusi pemasaran produk. Seperti yang dikemukakan oleh Kwik Kian Gie (1998 : 236) mengatakan bahwa kemitraan dapat diartikan sebagai hubungan dagang, maka kalau dikatakan kemitraan antara usaha besar dan usaha kecil, bentuk konkretnya adalah usaha kecil yang memasok barang kepada usaha besar sebagai masukan untuk produksi selanjutnya

Keterkaitan dalam bentuk kerjasama dan kemitraan yang terjalin diantara pihak yang bermitra, tidaklah terjadi dalam posisi satu arah, tetapi sebaliknya berinteraksi positif. Sudibyo (1997:33) mengatakan bahwa untuk meningkatkan kemajuan usaha kecil, terutama mengecilkan kesenjangan antara usaha kecil menengah dengan usaha besar, semua pihak harus berpartisipasi, harus ada partisipasi pengusaha besar, juga pengusaha kecil. Maspiyati dkk (1995:86) menjelaskan program bapak angkat dianjurkan juga untuk dilakukan oleh swasta dalam bentuk keterkaitan langsung dengan rantai usaha. Pola hubungan yang mungkin diciptakan adalah pembelian produk

usaha kecil sebagai input usahabesar (mitra) atau untuk dipasarkan oleh usaha besar yang dilengkapi dengan pemberian berbagai macam bimbingan dan atau penyediaan modal. Harapan yang diinginkan dari adanya sistem keterkaitan ini adalah terciptanya struktur usaha yang mantap dan dinamis yang memiliki peluang dan prospek yang berkelanjutan, khususnya usaha kecil menengah dan koperasi dengan tetap mendapatkan kesempatan pemasaran produk yang dihasilkan yang diberikan oleh pengusaha besar. Adanya paket kemitraan untuk pemberdayaan usaha kecil menengah dan koperasi telah memunculkan suatu dinamika baru terhadap akses bisnis usaha kecil menengah dan koperasi. Untuk itu, diperlukan adanya suatu pola hubungan kerjasama dengan usaha besar. Namun untuk menjamin kelanjutan (kontinuitas) mekanisme tersebut sangat diperlukan beberapa hal yang menjadi landasan dalam bentuk perikatan usaha.

Seperti dikemukakan Marzuki (1997:4) bahwa agar kemitraan antara usaha besar dengan usaha kecil dan dapat berlangsung secara alamiah dan langgeng, maka dalam menjalin hubungan bisnis didasarkan pada kaidah-kaidah bisnis sebagai berikut:

- (1). Saling menguntungkan, dan saling membutuhkan,
- (2). Berorientasi pada peningkatan daya saing,
- (3). Memenuhi aspek:
 - a. Harga yang bersaing dibandingkan dengan harga yang di tawarkan pihak lain,
 - b. Kualitas atau mutu yang baik sesuai dengan yang

diperjanjikan,

- c. Kuantitas, yaitu dapat memenuhi jumlah yang ditentukan,
- d. Delivery, yaitu pemenuhan penyerahan barang/jasa tepat waktu sesuai yang disepakati.

(4). Ada kesediaan dari pihak usaha besar untuk melakukan pembinaan terhadap usaha kecil sebagai mitra usahanya.

Kerjasama atau kemitraan usaha dimaksudkan agar terdapat hubungan yang sinergi, tidak satu pihak pun yang dikorbankan karena kepentingan pihak lain. Keterkaitan berupa hubungan kemitraan usaha (kerjasama usaha) antara pengusaha besar seperti BUMN, perusahaan swasta dan lembaga ekonomi lainnya dengan pengusaha kecil menengah dan koperasi, sebagaimana dijelaskan dalam UU Nomor 5 Tahun 1984 tentang Industri kecil Pasal 11, harus berdasarkan:

- 1) Saling membutuhkannya, ukurannya adalah : motivasi hubungan kemitraan, jenis produk terkait, sistem pengelolaan hubungan kemitraan,
- 2) Asas saling memperkuat, ukurannya adalah : jenis dan syarat bantuan, dampak bantuan,
- 3) Asas saling menguntungkan, ukurannya adalah: pengembangan aspek ekonomi dan kesejahteraan, pengembangan aspek kultural.

Konsep kemitraan selanjutnya lebih jelas seperti yang dituangkan dalam UU No. 9 tahun 1995 pada pasal 26 sebagai berikut :

- 1) Usaha kecil dan usaha besar melaksanakan hubungan

kemitraan dengan usaha kecil,

2) Pelaksanaan hubungan kemitraan sebagaimana dimaksud dalam ayat 1 diupayakan kearah terwujudnya keterkaitan usaha.

3) Kemitraan dilaksanakan dengan disertai pembinaan dan pengembangan dalam salah satu atau lebih bidang produksi dan pengolahan, pemasaran, permodalan, sumber daya manusia, teknologi. Dalam melaksanakan hubungan kedua belah pihak mempunyai kedudukan hukum yang setara.

Dibalik kekuatan dan dukungan untuk usaha kecil menengah dan koperasi, menurut Arifin (1998), bahwa sebenarnya usaha kecil menengah dan koperasi dan kendala yakni antara lain:

- 1) Lemahnya kemampuan manajemen usaha,
- 2) Tidak memiliki catatan atau administrasi usaha,
- 3) Pengelolaan harta perusahaan tidak terpisah dari kehidupan ekonomi rumah tangga ,kebutuhan usaha dan kebutuhan rumah tangga masih menjadi satu dan beban pengeluaran usaha,
- 4) Tidak memenuhi segala persyaratan perizinan usaha,
- 5) Skala permodalan usaha dan kebutuhan kreditnya terlalu kecil, sehingga tidak efisiendilayani oleh Bank, dan
- 6) Kurang mampu memenuhi persyaratan formal untuk memperoleh kredit dari bank.

Pemberdayaan Masyarakat

Ada tiga tema penting menurut Korten dan Carner yang dianggap sangat menentukan dalam konsep perencanaan pembangunan yang berpusat pada rakyat, yaitu :

1. Penekanan pada dukungan dan pembangunan usaha-usaha swadaya kaum miskin untuk memenuhi kebutuhan-kebutuhan mereka sendiri.
2. Kesadaran bahwa meskipun sektor modern adalah sumber utama bagi pertumbuhan ekonomi yang konvensional, akan tetapi sektor tradisional menjadi sumber utama bagi kehidupan sebagian besar rumah tangga miskin.
3. Kebutuhan adanya kemampuan kelembagaan yang baru dalam usaha membangun kemampuan para penerima bantuan yang miskin demi pengelolaan yang produktif dan swadaya berdasarkan sumber-sumber daya lokal, Hikmat (2006).

Berkaitan dengan hal tersebut di atas, maka pendekatan pemberdayaan masyarakat semakin sangat diperlukan dalam pembangunan Indonesia dewasa ini. Pembangunan masyarakat melalui pendekatan pemberdayaan masyarakat dipandang sangat penting dengan pertimbangan-pertimbangan sebagaimana diungkapkan oleh Hikmat (2006) :

1. Masyarakat yang sehat adalah produk dari masyarakat yang aktif.
2. Proses perencanaan yang berasal dan diinginkan oleh masyarakat adalah lebih baik ketimbang perencanaan yang

berasal dari penguasa.

3. Proses partisipasi dalam pembangunan masyarakat merupakan pencegahan berbagai sikap masa bodoh dari individu-individu dalam masyarakat.
4. Proses pemberdayaan yang kuat dalam upaya-upaya kemasyarakatan merupakan dasar kekuatan bagi masyarakat yang demokratis.

Secara konseptual, pemberdayaan atau pemberkuasaan (empowerment) memiliki pengertian menunjuk kepada kemampuan orang, khususnya kelompok rentan atau lemah sehingga mereka memiliki kekuatan atau kemampuan dalam :

1. Memenuhi kebutuhan dasarnya sehingga mereka memiliki kebebasan (freedom) dalam arti bukan hanya bebas mengemukakan pendapat, melainkan bebas dari kelaparan, bebas dari kebodohan, bebas dari kesakitan
2. Menjangkau sumber-sumber produktif yang memungkinkan mereka dapat meningkatkan pendapatannya;
3. Mampu berpartisipasi dalam proses pembangunan dan keputusan-keputusan yang mempengaruhi mereka (Suharto, 2006).

Konsep lain mengenai pemberdayaan juga disampaikan Mc Ardle (1987) dalam Hikmat (2006) yang menyatakan bahwa pemberdayaan adalah suatu proses pengambilan keputusan oleh orang-orang yang secara konsekuen melaksanakan keputusan tersebut.

Mereka diberdayakan melalui usaha mereka sendiri dengan meningkatkan pengetahuan, keterampilan serta sumber lainnya agar dapat memenuhi kebutuhannya sendiri tanpa bergantung dari pihak luar.

Selanjutnya Parsons, (1994) dalam Suharto (2006) mengatakan bahwa “Pemberdayaan menekankan bahwa, orang memperoleh keterampilan, pengetahuan, dan kekuasaan yang cukup untuk mempengaruhi kehidupannya dan kehidupan orang lain yang menjadi perhatiannya”. Lebih lanjut Parsons mengatakan bahwa pemberdayaan kebanyakan dilakukan secara kolektif dengan kelompok sebagai media intervensi, seperti pendidikan dan pelatihan, dinamika kelompok sebagai strategi dalam meningkatkan pengetahuan, keterampilan dan sikap, agar mereka mampu memecahkan berbagai permasalahan kehidupan (Suharto, 2006).

Indikator Keberdayaan Masyarakat

Menurut Kieffer (1981) dalam Suharto (2006), pemberdayaan mencakup tiga dimensi yang meliputi : Kompetensi kerakyatan, kemampuan sosiopolitik, dan kompetensi partisipatif. Untuk mengetahui fokus dan tujuan operasional dari pemberdayaan, maka perlu diketahui atau dibuat indikator keberdayaan yang dapat dipakai sebagai penunjuk apakah seseorang itu berdaya atau tidak, sehingga ketika sebuah program pemberdayaan masyarakat diberikan, maka kita bisa fokus pada aspek-aspek dari sasaran perubahan yang diharapkan. Schuler, Hashemi dan

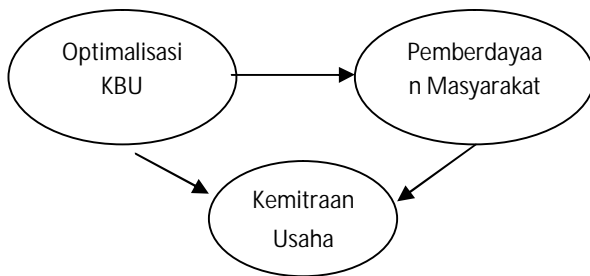
Riley dalam Suharto (2006) memberikan gambaran tentang indikator pemberdayaan sebagai berikut :

1. Kebebasan mobilitas, atau kemampuan individu untuk beraktifitas memenuhi kebutuhannya.
2. Kemampuan membeli komoditas kecil, seperti barang-barang kebutuhan keluarga (beras,minyak goreng, minyak tanah, sayur dan sebagainya).
3. Kemampuan membeli komoditas besar, seperti barang-barang sekunder dan alat transportasi (mobil, sepeda motor).
4. Terlibat dalam pembuatan keputusan rumah tangga.
5. Kebebasan relatif dari dominasi keluarga.
6. Kesadaran hukum dan politik.
7. Keterlibatan dalam kampanye dan protes-protes yang membela hak-haknya.
8. Jaminan ekonomi dan kontribusi terhadap keluarga.

Ciri lain dari masyarakat yang berdaya juga disampaikan oleh Suhendra(2006) yaitu :

1. Mempunyai kemampuan menyiapkan dan menggunakan pranata dan sumber-sumber yang ada di masyarakat.
2. Dapat berjalannya “bottom up planning”.
3. Kemampuan dan aktivitas ekonomi.
4. Kemampuan menyiapkan hari depan keluarga.
5. Kemampuan menyampaikan pendapat dan aspirasi tanpa adanya tekanan.

Kerangka Konseptual Penelitian



Hipotesis

1. Optimalisasi KBU berpengaruh terhadap kemitraan usaha.
2. Kemitraan usaha berpengaruh terhadap pemberdayaan masyarakat.
3. Optimalisasi KBU berpengaruh terhadap pemberdayaan masyarakat.

METODE PENELITIAN

- a. Jenis penelitian ini adalah penelitian deskriptif dengan menggunakan survey, ke beberapa Kelompok Belajar Usaha yaitu :

NO	KELOMPOK BELAJAR USAHA	LOKASI KELURAHAN
1	CEMPAKA	MANYAR SABRANGAN
2	TERATAI	DUKUH SETRO
3	SERUNI	MEDOKAN
4	MELATI	MOJO
5	MAWAR	PETEMON

penelitian deskriptif dapat diartikan sebagai proses pemecahan masalah yang diselidiki dengan melukiskan keadaan subyek dan obyek penelitian, berdasarkan fakta yang tampak.

- b. Metode Penelitian

Dengan cara mengumpulkan dan menyusun data, meliputi analisis data dokumen Kelompok Belajar usaha masing-masingKelurahan,

Kemitraan usaha yang dijadikan tempat kerjasama dengan KBU serta pendapatan masyarakat anggota KBU. Teknik analisis data menggunakan PLS (Partial Least Square)

- c. Variabel

Ada tiga yaitu : Optimalisasi Kelompok Belajar Usaha, Kemitraan Usaha, Pemberdayaan Masyarakat

Kelompok Belajar Usaha adalah suatu wadah berbagai pembelajaran masyarakat yang diarahkan pada pemberdayaan potensi masyarakat untuk menggerakkan pembangunan di bidang sosial, ekonomi dan budaya. Diukur dengan indikator :

1. Sebagai wadah kegiatan belajar masyarakat
2. Sebagai wadah untuk meluncurkan program
3. Sebagai pusat penjangkaran informasi dan kerjasama

Kemitraan Usaha merupakan kebersamaan (partnership) antara UKM dengan perusahaan besar atau tanggungjawab sosial perusahaan besar terhadap lingkungannya sesuai dengan konsep manajemen. Diukur dengan indikator :

1. Sinergi, saling membutuhkan dan saling membantu
2. Pembinaan dan pengembangan di bidang produksi, pemasaran dan pemodalan
3. Orientasi pada peningkatan daya saing.

Pemberdayaan Masyarakat adalah Kemampuan masyarakat dalam memenuhi kebutuhannya melalui usaha sendiri tanpa bergantung pada pihak luar. Diukur dari indikator :

1. Pemenuhan kebutuhan dasar masyarakat
2. Kemampuan membeli komoditas besar (barang sekunder dan alat transportasi)
3. Kemampuan menyiapkan hari depan keluarga

Populasi dan Sampel Penelitian

Populasi dalam penelitian ini adalah seluruh anggota Kelompok Belajar Usaha (KBU) di 5 Kelurahan Kotamadya Surabaya sebanyak 101 orang. Adapun lima Kelurahan tersebut adalah kelurahan Manyar Sabrangan, Kelurahan Dukuh Setro, Kelurahan Medokan, Kelurahan Mojo dan Kelurahan Petemon.

Sampel dalam penelitian ini diukur dengan menggunakan rumus Slovin untuk sampel yang diketahui jumlahnya sebagai berikut (Husein Umar, 2002) :

$$n = \frac{N}{1 + Ne^2}$$

Dimana :

- n = ukuran sampel
- N = ukuran populasi
- E = persen kelonggaran ketidaktelitian karena kesalahan pengambilan sampel yang masih dapat ditolerir

Dalam penelitian ini:

- N = 101
- e = 10 %
- n = 101 / (1 + 101 x 0,12)
- n = 50,24 dibulatkan menjadi 50 responden

Berdasarkan hitungan diatas, maka jumlah sampel dalam penelitian ini adalah 50 orang.

Teknik pengambilan sampel yang digunakan dalam penelitian ini adalah teknik probability sampling dimana setiap elemen dari populasi memiliki kesempatan yang sama untuk menjadi sampel. Sedangkan metode yang digunakan adalah metode purposive sampling, yaitu bentuk pengambilan sampel berdasarkan kriteria yang ditentukan oleh peneliti (Ferdinand, 2006). Sampel dalam penelitian ini adalah anggota KBU yang aktif dan menghasilkan produk

Metode Analisis Data

Analisis data dilakukan dengan menggunakan metode SEM berbasis komponen dengan menggunakan PLS dipilih sebagai alat analisis pada penelitian ini. Teknik Partial Least Square (PLS) dipilih karena perangkat ini banyak dipakai untuk analisis kausal-prediktif yang rumit dan merupakan teknik yang sesuai untuk digunakan dalam aplikasi prediksi dan pengembangan teori seperti pada penelitian ini.

HASIL DAN PEMBAHASAN

Data mengenai responden dapat diketahui melalui jawaban responden dari pertanyaan-pertanyaan yang diajukan didalam pertanyaan umum kuisisioner yang telah diberikan. Dari jawaban-jawaban tersebut diketahui hal-hal seperti di bawah ini.

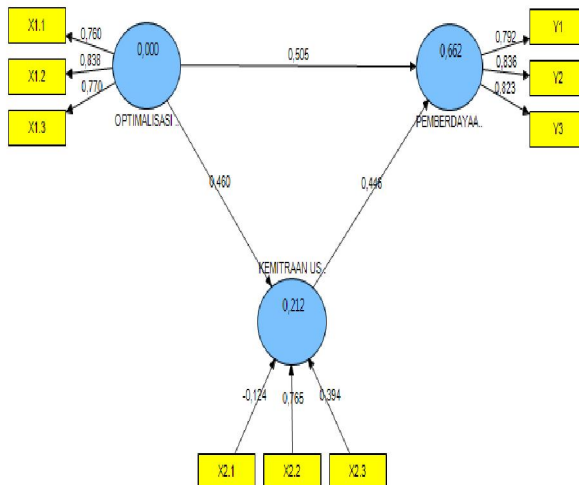
Karakteristik Responden
 Karakteristik responden berdasarkan
 Kelompok Belajar Usaha

**Tabel 1 Jumlah dan prosentase
 responden berdasarkan KBU**

NO	KBU	LOKASI / KELURAHAN	RESPONDEN	PROSEN TASE (%)
1	CEMPAKA	MANYAR SABRANGAN	15	30 %
2	TERATAI	DUKUH SETRO	15	30 %
3	SERUNI	MEDOKAN	8	16 %
4	MELATI	MOJO	7	14 %
5	MAWAR	PETEMON	5	10 %
J U M L A H			50	100 %

Sumber : data diolah

**HASIL ANALISIS MENGGUNAKAN
 PLS**



Gambar 2. Model Konseptual dengan nilai
 Path Koefisien

KESIMPULAN

- Optimalisasi Kelompok Belajar Usaha memberikan kontribusi terhadap peningkatan Kemitraan Usaha.
- Kemitraan usaha memberikan kontribusi terhadap peningkatan pemberdayaan masyarakat.

- Optimalisasi Kelompok Belajar Usaha memberikan kontribusi terhadap peningkatan pemberdayaan masyarakat.

DAFTAR PUSTAKA

Damanpour, fariborz, (1991), “Organizational Innovation: A Meta-Analysis of Effect of Determinants and Moderators”, Academy Management Journal, Vol. 34, No.3, pp. 555-590.

Hariyanto, 1996, Pedoman Penyelenggaraan Usaha, Aditya Media, Yogyakarta.

Johne, 1999, Open Inovation, Samudra Buku, Yogyakarta.

Kwik Kian Gie, 1998, Saya bermimpi jadi konglomerat, Balai Pustaka, Jakarta.

Marzuki, 1997, Pasar Modal dan Pengembangan Dunia Usaha, Pustaka Hikmah, Yogyakarta.

Mirza dan Sulistyorini, 1997, On Becoming a Leader, Java Book Indonesia, Bandung.

Mudrajat Kuncoro, 2000, Metode Riset untuk Bisnis dan Ekonomi, Grasindo, Jakarta.

Suharto Prawiro, 2006, Konsep Dasar kewirausahaan, Andi Offset, Jogyakarta.

Suhendra, 2006, Peranan Birokrasi dalam Pemberdayaan Masyarakat, Gaya Favorit Press, Magelang.

Undang-Undang Republik Indonesia
Nomor 9 Tahun 1995 Tentang
Usaha Kecil.

Yahya Muhaimin, 1999, Bisnis dan
Politik : Kebijakan Ekonomi

Indonesia 1950-1980, Bumi
Aksara, Yogyakarta.
Zulkarnain . 2006. Kewirausahaan.
Yogyakarta: Adicita Karya
Nusa.