

Кутек Тамара. Биомеханические обучающие технологии в системе подготовки спортсменов, специализирующихся в легкоатлетических прыжках / Тамара Кутек // Наука в олимпийском спорте. – 2013. – № 1. – С. 70–75.

БИОМЕХАНИЧЕСКИЕ ОБУЧАЮЩИЕ ТЕХНОЛОГИИ В СИСТЕМЕ ПОДГОТОВКИ СПОРТСМЕНОВ, СПЕЦИАЛИЗИРУЮЩИХСЯ В ЛЕГКОАТЛЕТИЧЕСКИХ ПРЫЖКАХ

Кутек Т. Б.

Житомирский государственный университет имени Ивана Франко

Аннотация.

Цель. Проанализировать данные научно-методической литературы и передовой спортивной практики об использовании биомеханических обучающих технологий в системе подготовки спортсменов, специализирующихся в легкоатлетических прыжках.

Исследовательский материал. Теоретический анализ и обобщение литературы, анализ Интернет-ресурса, педагогическое наблюдение, педагогический эксперимент, метод «облегчающего лидирования», метод электростимуляции мышц, методы математической статистики.

Результаты. Рассмотрены некоторые направления применения биомеханических обучающих технологий в легкоатлетическом спорте. Приведены некоторые аспекты использования биомеханических эргогенных средств в системе подготовки спортсменов, специализирующихся в легкоатлетических прыжках. Представлены возможности использования тренажерного комплекса «облегчающего лидирования» и электростимуляции мышц для совершенствования структуры двигательных действий спортсменов, специализирующихся в легкоатлетических прыжках.

Выводы. Значительные резервы повышения качества и эффективности учебно-тренировочного процесса спортсменов, специализирующихся в

легкоатлетических прыжках, зависят от оперативной реакции на появление новых технологий в сфере организационного, материально-технического, научно-методического обеспечения подготовки, их апробации и внедрения в практику.

Ключевые слова: обучающие технологии, мастерство, навык, эталон, электростимуляция.

Анотація.

Мета. Проаналізувати дані науково-методичної літератури та передової спортивної практики про використання біомеханічних навчальних технологій у системі підготовки спортсменок, які спеціалізуються в легкоатлетичних стрибках.

Дослідницький матеріал. Теоретичний аналіз і узагальнення літератури, аналіз Інтернет-ресурсу, педагогічне спостереження, педагогічний експеримент, метод «полегшуючого лідирування», метод електростимуляції м'язів, методи математичної статистики.

Результати. Розглянуто деякі напрямки застосування біомеханічних навчальних технологій у легкоатлетичному спорті. Наведено деякі аспекти використання біомеханічних ергогенних засобів у системі підготовки спортсменок, які спеціалізуються в легкоатлетичних стрибках. Представлено можливість використання тренажерного комплексу «полегшуючого лідирування» й електростимуляції м'язів для вдосконалення структури рухових дій спортсменок, які спеціалізуються в легкоатлетичних стрибках.

Висновки. Значні резерви підвищення якості й ефективності навчально-тренувального процесу спортсменок, які спеціалізуються в легкоатлетичних стрибках, залежать від оперативної реакції на появу нових технологій у сфері організаційного, матеріально-технічного, науково-методичного забезпечення підготовки, їх апробації та впровадження у практику.

Ключові слова: навчальні технології, майстерність, навичка, еталон, електростимуляція.

Annotation.

Purpose. To analyze information scientifically methodical literature and front-rank sporting practice about the use of biomechanics educational technologies in the system preparations of sportswomen, which are specialized in track-and-field jumps.

Research material. Theoretical analysis and generalization of literature, analysis of Internet-resource, pedagogical supervision, pedagogical experiment, method of the «facilitating leading», method of electrostimulation of muscles, methods of mathematical statistics.

Results. Some directions of application of biomechanics educational technologies are considered in track-and-field sport. Some aspects of the use of biomechanics ergogenics facilities are resulted in the system preparations of sportswomen, which are specialized in track-and-field jumps. Possibilities of drawing on a trainer complex «facilitating leading» and electrostimulation of muscles are presented for perfection of structure of motive actions of sportswomen, which are specialized in track-and-field jumps.

Conclusions. Considerable backlogs of upgrading and efficiency educational-training to the process of sportswomen, which are specialized in track-and-field jumps, depend on an operative reaction on appearance of new technologies in the field of organizational, material and technical, scientifically methodical providing of preparation, their approbation and introduction, in practice.

Keywords: educational technologies, trade, skill, standard, electrostimulation.

Введение. Современный олимпийский спорт характеризуется высокой конкуренцией на международной спортивной арене, все более тяжелыми условиями достижения каждого нового спортивного рекорда. Это и определяет стремление специалистов к решению проблем повышения качества и эффективности учебно-тренировочного процесса [12].

Анализ, который осуществляет спортивная наука, исследование динамики спортивных результатов скоростно-силовых видов спорта в целом, и легкоатлетических прыжков, в частности, свидетельствует, что интенсификация

и повышение эффективности подготовки спортсменов за счет увеличения объема и интенсивности учебно-тренировочной нагрузки не может обеспечить кардинальное улучшение их соревновательных результатов [2, 4, 8, 10].

Поиск и обоснование новых средств и методов спортивной подготовки в настоящее время становится одним из приоритетных направлений совершенствования спортивного мастерства.

В настоящий момент существуют два пути подготовки спортсменов, специализирующихся в легкоатлетических прыжках.

Первый путь – это традиционный процесс подготовки спортсменов с постепенным выходом на те биомеханические, физиологические и силовые показатели двигательных действий, которые могут привести к росту спортивных результатов [4, 10, 12]. На этом пути, в процессе начального освоения движения и перехода на более высокий уровень освоения упражнения, возникают некоторые противоречия.

Как отмечает В. Н. Платонов [12], переход к наиболее высокому результату – это постоянный процесс «обучения–усовершенствования», поскольку определенный спортивный результат требует стабилизации двигательного навыка. Вместе с тем, эта стабилизация противоречит дальнейшему повышению спортивного результата, т. к. для этого необходимо формирование нового двигательного навыка.

Еще одно противоречие заключается в том, что внутреннее содержание движений формируется в процессе подражания каким-то эталонным внешним формам, которые предлагает тренер в качестве образца. При этом не учитывается, что внешние формы движений представляют собой координационное взаимодействие мышечных групп (межмышечную координацию) спортсменов в каждом спортивном упражнении [13, 16].

Долгое время разобраться в этом противоречии мешали не только укоренившаяся многолетняя практика обучения на основе подражания, но и почти полное отсутствие каких-либо средств контроля за правильностью формирования внутреннего содержания движений. Решение этой проблемы

тренеры находили в упрощении двигательного задания и расчленении его на элементы при освоении сложного движения.

Кроме того, известно, что начинающие спортсменки, стремясь повысить результат, а также интенсивность выполнения, могут допустить ошибки за счет нарушения межмышечной координации, недостаточной физиологической готовности и отставания в развитии физических качеств [4, 10, 13, 16]. Отсюда получается, что освоение эффективных движений невозможно без выхода на тот режим деятельности, который осуществляется без помех, тогда как сам процесс достижения этого режима приводит к помехам.

И последнее противоречие заключается в том, что обучение какому-либо спортивному движению начинается, как правило, при относительно низких уровнях развития физических качеств. Вследствие этого формируемое движение не может быть эффективным. Выход из данного противоречия тренеры находят в постоянном многоэтапном переучивании, применении средств и методов, препятствующих закреплению навыка [4, 10, 15].

В последние годы ряд специалистов [2, 6–8, 13, 15, 16] определили еще один, принципиально новый путь обучения и совершенствования движений.

Суть его заключается в том, что двигательный навык может формироваться не в естественных условиях, а в условиях специально созданной для этого внешней среды. В этом случае начальная целевая направленность обучения движению заключается в формировании новой ритмо-темповой структуры двигательного навыка вплоть до формирования рекордного для данной спортсменки режима.

При этом специально созданная искусственная внешняя среда дает спортсменке силовые и энергетические добавки, необходимые для компенсации недостающих естественных сил и функциональных возможностей. Задача тренера при таком методическом подходе состоит в разумном сочетании естественных движений и движений выполненных в искусственных условиях, в последующем снижении доли искусственных добавок за счет роста объема упражнений.

Специально созданная искусственная внешняя среда – это биомеханические стенды, тренировочные приспособления, технические средства и тренажеры, спортивный инвентарь, экипировка и другие биомеханические технологии. В каждом конкретном спортивном упражнении они обеспечивают энергетическую, силовую, координационную помощь спортсменке, предохраняют опорно-двигательный аппарат от перегрузок, улучшают управление двигательными действиями.

Связь исследования с научными программами, темами. Дисертаційне дослідження проводилося згідно тематичного плану науково-дослідної роботи Житомирського державного університету імені Івана Франка; згідно теми 2.3.5.1п «Удосконалення теоретико-методичних основ управління системою підготовки спортсменів швидко-силових видів спорту» Зведеного плану науково-дослідної роботи у сфері фізичної культури і спорту на 2006–2010 рр. Міністерства України у справах сім'ї, молоді та спорту. Номер держреєстрації: 0108U008210, а також згідно теми 2.11 «Теоретико-методичні основи управління системою підготовки спортсменок, які спеціалізуються в легкоатлетичних стрибках» Зведеного плану науково-дослідної роботи у сфері фізичної культури і спорту на 2011–2015 рр. Міністерства України у справах сім'ї, молоді та спорту. Номер держреєстрації: 0111U003839.

Диссертационное исследование проводилось согласно тематическому плану научно-исследовательской работы Житомирского государственного университета имени Ивана Франко; согласно темы 2.3.5.1п «Усовершенствование теоретико-методических основ управления системой подготовки спортсменов скоростно-силовых видов спорта» Объединенного плана научно-исследовательской работы в сфере физической культуры и спорта на 2006–2010 гг. Министерства Украины по делам семьи, молодежи и спорта. Номер госрегистрации: 0108U008210, а также согласно темы 2.11 «Теоретико-методические основы управления системой подготовки спортсменок, которые специализируются в легкоатлетических прыжках» Объединенного плана научно-исследовательской работы в сфере физической культуры и спорта на

2011–2015 гг. Министерства Украины в делах семьи, молодежи и спорта. Номер госрегистрации: 0111U003839.

Цель исследования – систематизировать данные научно-методической литературы и передовой спортивной практики об использовании современных обучающих биомеханических технологий в системе подготовки высококвалифицированных спортсменок, специализирующихся в легкоатлетических прыжках.

Методы исследования. Методы исследования включили теоретический анализ и обобщение литературы, анализ Интернет-ресурсов, педагогическое наблюдение, педагогический эксперимент, метод «облегчающего лидирования», метод электростимуляции мышц, методы математической статистики.

Результаты исследования и их обсуждение. На общем фоне средств, традиционно используемых для интенсификации и повышения уровня подготовки спортсменок в олимпийском спорте, выгодно выделяются потенциальные возможности биомеханических обучающих технологий, вооруженных самими современными компьютерными программами, специальными биомеханическими эргогенными средствами, основанными не только на знаниях фундаментальных законов физики, математики, биомеханики, а и на знаниях современных технологий спортивной тренировки. Таким образом, повышение результативности спортсменок допускает одновременное использование знаний о силах гравитации, инерции, законов сопротивления внешней среды, учете биомеханических закономерностей двигательной системы человека и технико-тактических особенностей соревновательной и тренировочной деятельности.

Для решения проблемы совершенствования системы подготовки атлетов высокой квалификации с использованием эффективных биомеханических технологий А. Н. Лапутин [8] выделил следующие основные задачи:

– идентифицировать биомеханическую структуру соревновательной деятельности в каждом конкретном виде спорта;

- определить ведущие двигательные задачи, стоящие перед атлетами;
- разработать биомеханические модели лучших образцов техники двигательных действий;
- создать методологию освоения этих моделей, основанную на технологии дидактической биомеханики и психомоторике, адекватную двигательным задачам каждого вида спорта и специальными навыками атлетов;
- обеспечить систему объективного педагогического контроля процесса технической подготовки и оценки уровня технического мастерства спортсменов;
- обеспечить спортсменов такими техническими и тренажерными средствами, формой и инвентарем, которые соответствуют требованиям эргономической биомеханики.

В числе эффективных биомеханических обучающих технологий, которые нашли широкое практическое применение в подготовке спортсменов высокого класса – специальный гипергравитационный костюм. Принцип действия данного костюма основан на использовании системы локальных утяжелений, которые расположены в центре масс биозвеньев спортсменки и не нарушают общей геометрии масс тела, создавая дополнительное сопротивление сокращению работающих мышц. Распределение массы дополнительных утяжелений осуществляется таким образом, чтобы на каждую группу мышц выпадал такой процент утяжелений, который бывает в обычных условиях гравитации [7]. Принципиальным есть то, что в процессе спортивной тренировки с использованием биомеханических стимуляторов осуществляется целенаправленная коррекция гравитационных взаимодействий организма спортсменок. Высокая эффективность использования такого рода биомеханических стимуляторов в данном случае объясняется возможностью увеличения силового потенциала спортсменок при одновременном улучшении координации их движений и функциональных возможностей их организма [15, 16].

Процесс формирования и совершенствования спортивного мастерства обеспечивается, также за счет уменьшения механических нагрузок на опорно-двигательный аппарат спортсменки, снижения сопротивления окружающей внешней среды на основе повышения качества спортивной одежды, инвентаря, широкого внедрения технических средств и тренажеров [5, 7, 9, 19].

Главной практической ценностью технических средств и тренажеров есть то, что они позволяют целенаправленно влиять на отдельные мышечные группы. При этом при выполнении спортсменкой упражнений локального действия – нагрузка на весь организм относительно невелика, и это дает возможность повышать объем и интенсивность тренировок скоростно-силового характера.

В настоящее время набор традиционных средств подготовки спортсменок, специализирующихся в легкоатлетических прыжках, в высоту и длину с разбега оказывается не всегда эффективным [2, 10]. Это особенно заметно на этапе максимальной реализации индивидуальных возможностей спортсменок, на котором принцип вариативности тренировочной нагрузки играет решающую роль в разрешении уже упоминавшегося противоречия: достижение результата требует стабилизации двигательного навыка, но который препятствует дальнейшему повышению спортивной результативности. Специалисты считают, что разрешить это противоречие возможно при перераспределении объема прыжков в сторону прыжков с большого разбега [10]. В обычных условиях тренировки сделать это трудно, поэтому в тренировках предлагается использовать оригинальное пневматическое покрытие, разработанное Б. С. Савельевым, В. С. Савельевым, В. Г. Заикиным и А. В. Бондаревым [14].

Пневматическое покрытие состоит из набора воздушных резиновых камер, помещенных в мягкую оболочку из тканевого материала и с помощью переходных шлангов соединенных с общим воздухопроводом, в который компрессором закачивается под разным давлением воздух. Его рабочая поверхность, с которой взаимодействует спортсменка, представляет собой тонкий слой резины, закрепленный на тканевой оболочке. Изменяя величину давления в

камерах, регистрируемую по показателям манометра, можно варьировать величину жесткости пневмопокрытия от 0 до $20 \cdot 10^4$ Н/м. Пневмопокрытие для тренировки спортсменов представляет собой дорожку, собираемую из модулей длиной 5 м.

Экспериментально установлено, что при отталкивании с пневматического покрытия значительно снижается (в 1,5–2 раза) ударная нагрузка на опорно-двигательный аппарат спортсменки в момент постановки ноги на опору. По-видимому, снижением ударных нагрузок, а также ростом эффективности мышечной работы объясняется факт возможности резкого увеличения (в 1,5–2 раза) объема прыжков с полного разбега без существенного утомления в процессе тренировки.

Также при отталкивании от пневмопокрытия более быстро нарастает по величине вертикальная составляющая скорости ОЦМ тела. Причем происходит это в тот момент, когда тело прыгуньи непосредственно приближается к положению вертикали, что сопровождается меньшими изменениями углов в коленном и тазобедренном суставах.

Эффективность накопления и последующего выделения энергии зависит, кроме прочих факторов, от степени и скорости растяжения активных мышц: в прыжках небольшая амплитуда и большая скорость растяжения более эффективны, чем большой диапазон и меньшая скорость [2, 10]. Иными словами, чем больше величина отрицательной мощности (развиваемой при уменьшении расстояния между тазобедренным суставом и центром давления), тем больше величина положительной мощности (развиваемой затем при увеличении этого расстояния). Следовательно, отмеченные кинематические различия указывают на то, что при применении пневмопокрытия можно более эффективно выполнять финальное отталкивание в прыжках в высоту и длину, что в свою очередь отражается на перестройке структуры отталкивания и результативности прыжков.

В ходе учебно-тренировочного процесса пневмопокрытие нужно применять в сочетании со стандартным покрытием (в соотношении 1:1), т. е.

варьировать условия опорного взаимодействия не только упругостью, но и типом покрытия. По мере роста тренированности это соотношение увеличивается в сторону прыжков на жесткой опоре, пока спортсмен полностью не перейдет к использованию стандартных покрытий.

Как уже отмечалось выше, одной из актуальных задач спортивной подготовки есть разработка и внедрение технических средств и тренажеров, которые позволяют решать задания по обучению и совершенствованию техники, формировать правильную ритмо-темповую структуру движений и т. п., причем, такие тренажеры могут использоваться на всех этапах подготовки спортсменки. Как подчеркивает В. Н. Платонов [11, 12], особое значение приобретают технические средства и тренажеры, направленные на то, чтобы ликвидировать явления изменения активности тех мышечных групп спортсменки, которые не берут участия в работе, и создают условия для упорядочения режимов работы его мышц.

Реализуя на практике теоретические положения относительно «управляющего взаимодействия спортсмена с внешними силами» И. П. Ратовым [16] и его учениками [1, 2, 13–15] были разработаны ряд тренажерных приспособлений, которые основываются на принципе «облегчения».

Тренажерные приспособления этого типа создают условия для реализации запланированного результата за счет устранения «рассеянного усилия», и которые способствуют формированию новой эффективной ритмо-скоростной структуры движения и проявлению максимальной мышечной активности в соответствии с основным двигательным заданием.

Согласно мнения И. П. Ратова [16], тренажерные приспособления, основанные по принципу «облегчения», способствуют:

- развитию двигательных качеств;
- максимальному проявлению скоростно-силовых возможностей;
- формированию эффективной ритмо-скоростной структуры движения;
- перестройке старого неэффективного динамического стереотипа на более совершенный;

– преодолению скоростного барьера.

Экспериментальные исследования показали, что использование тренажерных приспособлений в учебно-тренировочном процессе способствует совершенствованию технического мастерства в более короткие сроки [1–3, 13, 15, 16, 19].

В легкоатлетических видах спорта используются три модификации тренажерного приспособления «облегчающего лидирования». Одна из них создана на базе мотоцикла; другая предусматривает движение специальной каретки, соединенной со спортсменкой направляющими тросами, основу третьей конструкции составляет монорельс, по которому движется каретка, которая жестко соединена со спортсменкой [1, 2, 13, 15, 16].

Группой специалистов [1, 2, 19] тренажер «облегчающего лидирования» был модернизирован с учетом современных требований к технике прыжка в высоту способом «фосбери-флоп», особенностью которой является разбег по дуге.

Основными техническими требованиями, которым соответствует этот тренажер, есть:

- приложение к телу спортсменки, через упругую связь, тягового усилия, направленного против вектора силы тяжести;
- обеспечение равномерного приложения тягового усилия, которое не препятствует движению с повышенной скоростью;
- регулировка исходной величины тягового усилия с высокой точностью;
- создание условий, при которых спортсменка не видит никаких частей тренажерного устройства и не испытывает неприятные ощущения во время выполнения упражнения;
- передвижение транспортного устройства по направляющей достаточной жесткости во избежание боковых смещений при разбеге;
- плавная регулировка скорости передвижения каретки, что создает благоприятные условия для управления процессом взаимодействия с внешними силами;

– обеспечение равномерного применения тягового усилия к телу спортсменки, которое автоматически отстегивается в момент окончания отталкивания.

Технические характеристики модернизированного тренажерного комплекса «облегчающего лидирования» представлены на рис. 1.

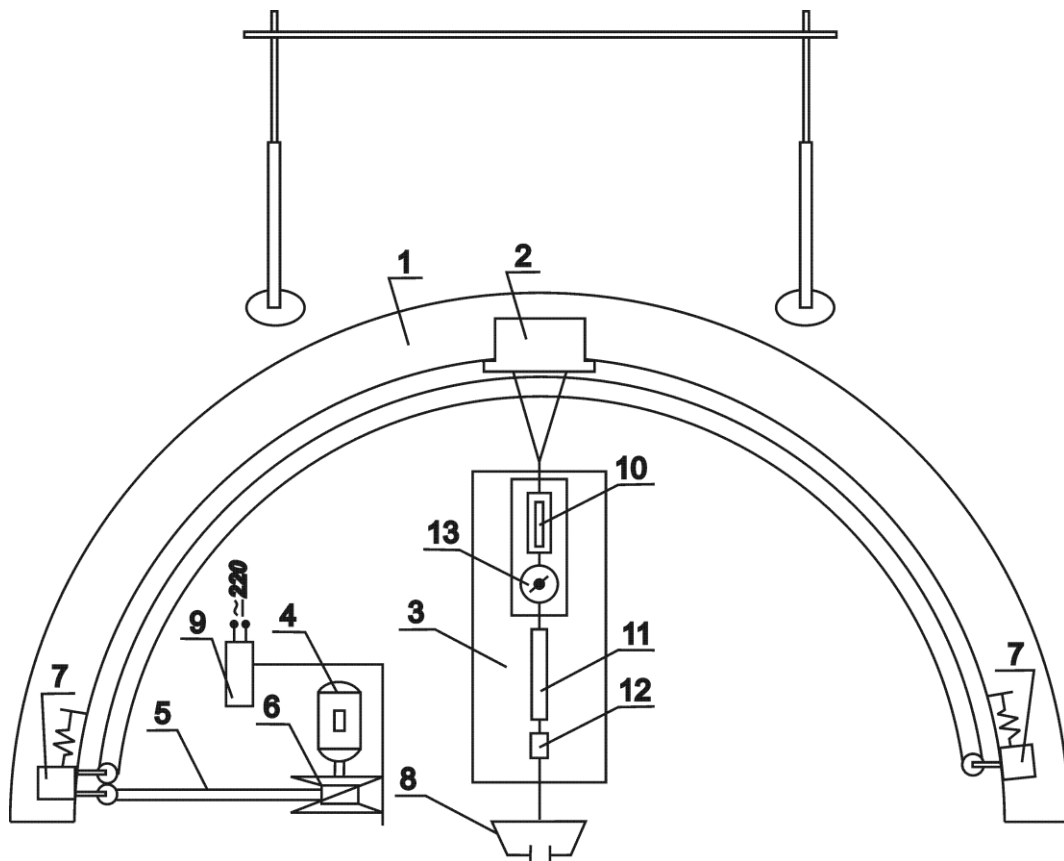


Рис. 1. Модернизированный тренажерный комплекс «облегчающего лидирования» для прыжков в высоту с разбега (схема)

Общая длина рельсовой части тренажерного комплекса составляет 30 м.

К металлическим креплениям с помощью электросварки крепится двухтавровая балка № 10 (1), по которой движется каретка (2), которая состоит из двух боковых станин. На станинах установлены несущие и направляющие ролики, с помощью которых происходит движение каретки и не допускается ее колебание в горизонтальной плоскости во время движения.

На станинах также имеется отверстие для крепления подвески (3). Станины между собой соединены валиками.

Тренажерный комплекс имеет демпфирующие ограничители (7), для ограничения движения каретки. Каретка приводится в движение с помощью электродвигателя (4) постоянного тока типа П 42, мощностью 4,5 кВт, напряжением – 220 В и частотой вращения вала электродвигателя – 1500 об./мин. (через тросы натягивания (5), которые наматываются устройством (6)). Двигатель имеет в рабочем режиме жесткую характеристику, то есть сила тяги линейно зависит от силы тока.

К каретке прикрепляется подвесная система (3). Регуляция величины статического «облегчения» осуществляется с помощью талрепа (10), благодаря которому оперативно меняется общая длина подвесной системы, т. е. величина «облегчения», с учетом индивидуальных особенностей спортсменки. Динамометр (13), соединенный с подвесной системой, позволяет контролировать величину вертикального усилия.

Уменьшение вертикальных нагрузок на двигательный аппарат спортсменки осуществляется за счет введения в подвесную систему упругих элементов (11).

Крепление спортсменки к легкоатлетическому тренажерному комплексу осуществляется с помощью специального пояса с отстегивающимся устройством (8).

Использование удобной для спортсменки системы креплений позволяет равномерно распределять вертикальные усилия на тело и не препятствует свободному разбегу с повышенной скоростью.

Увеличение или уменьшение скорости движения каретки осуществляется блоком управления. С помощью реостата, который находится в электрической цепи блока управления, регулируется скорость движения каретки, а через связанную с ней подвесную систему – и скорость разбега. Скорость движения каретки регулируется в диапазоне от 0 до 15 м·с⁻¹.

Проведенные экспериментальные исследования свидетельствуют, что использование данного тренажера в процессе подготовки прыгунь в высоту высокого класса способствует заметному улучшению кинематических

характеристик разбега и динамических характеристик отталкивания, а также значительному повышению спортивного результата.

Кроме того, проведенные экспериментальные исследования свидетельствуют, что использование модифицированного тренажера «облегчающего лидирования» сопровождается выраженным эффектом последствия, т. е. улучшением кинематических характеристик разбега и динамических параметров отталкивания на протяжении нескольких последующих тренировок.

В настоящее время тренажерные приспособления, созданные по принципу «облегчения», используются не только для совершенствования сложно-координационных упражнений, но и в циклических видах спорта. Одним из таких примеров может служить модель спринтерского бега с рекордной скоростью, которая достигается с помощью тренажерного комплекса «облегчающего лидирования» для бегунов-спринтеров. Воспроизведение спортивного упражнения в подобных искусственно созданных условиях целиком правомерно рассматривать как прием моделирования, при котором в широких границах целенаправленно изменены основные характеристики движения, что позволяет достигать более эффективного управления, невозможного в обычных условиях.

В системе подготовки спортсменов в последние годы широко используется метод искусственной активизации мышц (то есть электростимуляция), который также относится к техническим методам.

По мнению И. П. Ратова [16], электростимуляция мышц содействует:

- развитию двигательных способностей;
- максимальному проявлению скоростно-силовых возможностей;
- перестройке старого неэффективного динамического стереотипа на более совершенный;
- преодолению скоростного барьера.

Эффективность нервно-мышечной стимуляции состоит еще и в том, что спортсменка не в состоянии максимально активизировать мышцы при выполнении физического упражнения [2, 3, 7, 13, 16, 17].

Нервно-мышечная электростимуляция может применяться по-разному. Сменные параметры включают частоту стимулирования, интенсивность, тип и размер электродов.

Moreno-Aranda J., Siereg A. [21] проанализировали способы стимуляции и установили, что оптимальный режим для развития силы мышц предусматривает стимулирование в течение 1,5 с каждые 6 с на протяжении 60-секундного периода с последующим отдыхом. Таким образом, значительно уменьшаются болевые ощущения и стимулируется образование силы, эквивалентной максимальной силе произвольного сокращения.

Кроме того, можно применить стимуляцию с разной формой волны (рис. 2, в). Изменение формы волны объясняется следующими двумя факторами. Во-первых, форма волны влияет на комфортность при нервно-мышечной электростимуляции. Разные электростимуляторы вырабатывают разные формы волны (прямоугольную, треугольную, синусоидальную и т. д.). Во-вторых, общепринятые волны стимуляции (например, бифазные прямоугольные импульсы), как известно, преимущественно активируют двигательные единицы большего диаметра.

Теоретически обобщая имеющийся клинический и экспериментальный материал по электростимуляции и эффекты, которые достигаются при ее применении, И. П. Ратов [16] пришел к выводу о необходимости использования этого метода в спортивной практике при усовершенствовании технического мастерства. При этом он считал, что искусственная активизация мышц должна осуществляться в момент выполнения основного элемента спортивного упражнения.

Правильность этого положения была подтверждена целым рядом работ. Так, в работе Т. Г. Селивановой [17] было показано, что с помощью

электростимуляции есть возможность во время метания копья осуществлять коррекцию технических действий.

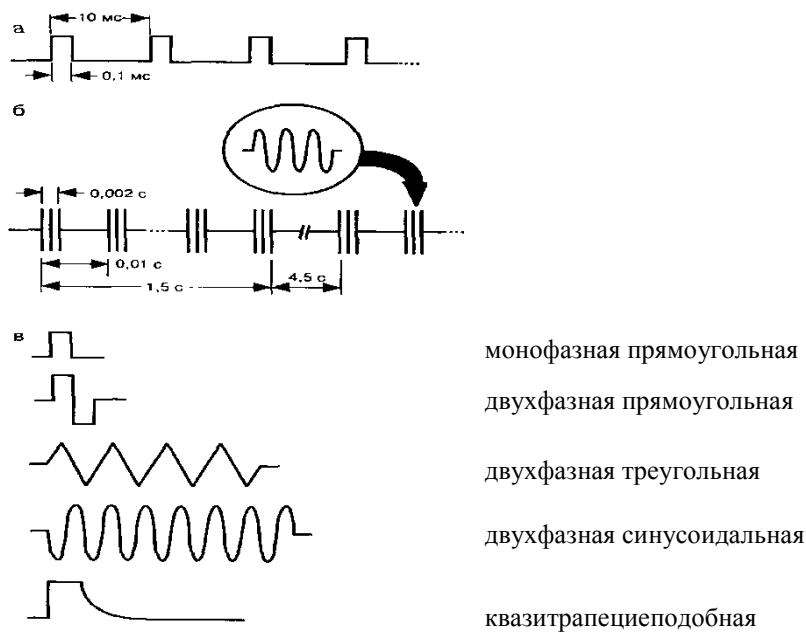


Рис. 2. Режимы, которые используются в процессе нервно-мышечной стимуляции:

а) условный ряд низкочастотных (100 Гц) стимулов с шириной импульса 0,1 мс;

б) структура высокочастотной стимуляции (10 кГц, синусоидальная волна), что моделируется при низкой частоте (100 Гц) с интервалом между последовательными стимулами 0,01 с;

в) форма волн, которая используются в процессе нервно-мышечной стимуляции; двухфазные формы волн колеблются относительно нулевой линии

В работах Р. Ф. Ахметова [1, 2], Т. Б. Кутек [7], Т. Є. Яворской [20] убедительно доказана эффективность применения метода электростимуляции в системе подготовки спортсменов и спортсменок, которые специализируются в легкоатлетических прыжках.

Особый интерес вызывает исследование Е. С. Бойко [3], в работе которого показано, что электростимуляция эффективна не только для

коррекции технических действий при толкании ядра, но и для интенсификации мышечной активности в заключительной фазе этого спортивного упражнения. Им было установлено, что электростимуляция, проведенная в заключительной фазе толкания ядра, значительно улучшает спортивный результат.

Таким образом, представленные в литературном обзоре данные свидетельствуют о том, что использование в учебно-тренировочном процессе спортсменов, специализирующихся в легкоатлетических прыжках, технических средств и тренажеров содействует развитию физических качеств, совершенствованию техники физических упражнений и быстрому росту спортивного мастерства.

Выводы

В современном олимпийском спорте с особой остротой проявляется зависимость спортивных результатов от оперативного внедрения в тренировочную и соревновательную практику достижений научно-технического прогресса. Специальные тренажеры, эффективные средства профилактики травматизма и реабилитации после травм, психологические и спортивно-педагогические средства стимуляции эффективности тренировочной и соревновательной деятельности и многое другое сегодня не в меньшей мере определяют результаты спортсменов, чем их природные задатки и система подготовки.

На сегодняшний день во многих странах активно проводятся научные исследования и постоянно совершенствуются высокоэффективные технологии, касающиеся различных сторон подготовки и соревновательной деятельности спортсменов.

В современных условиях эффективность использования достижений научно-технического прогресса напрямую связана со способностью спортивно-педагогических школ различных стран оперативно внедрять конкретные методы, средства и т. п. в систему спортивной подготовки спортсменов, как элементы передовых технологий. И в этом плане преимущество получают

спортсменки тех стран, в которых хорошо развиты теория и методика спортивной подготовки, имеются высококвалифицированные тренеры, специалисты, способные к оперативному внедрению достижений научно-технического прогресса в практику.

Таким образом, значительные резервы роста достижений украинских спортсменок, специализирующихся в легкоатлетических прыжках, таятся в оперативной реакции на появление новых технологий в сфере организационного, материально-технического, научно-методического обеспечения подготовки, их апробации и внедрении в практику. В настоящее время можно говорить о большом количестве различного рода эффективных новшеств, которые должны найти широкое применение в практике подготовки наших спортсменок.

Сочетание вариаций свойств спортивных покрытий, снарядов, тренажеров и вариаций индивидуальных целевых заданий позволяет добиваться изменений определенных характеристик технических компонентов основного спортивного упражнения. Закрепление этих изменений в устойчивом до определенных пределов двигательном навыке облегчается, если требуемые режимы движений воспроизводить в специально созданных искусственных условиях. Необходимость комплексов по созданию внешних условий не только выдвигает на первый план научно-методическую проблему управления двигательными действиями через выбор определяющих их причин, но и подчеркивает ведущую роль факторов внешней среды, приобретающих при умелом планировании управляющие функции в учебно-тренировочном процессе.

Литература

1. Ахметов Р.Ф. Тренажерні комплекси в системі підготовки стрибунів у висоту високого класу / Р.Ф. Ахметов // Педагогіка, психологія та медико-біологічні проблеми фізичного виховання і спорту. – 2004. – № 1. – С. 251–257.

2. Ахметов Р.Ф. Теоретико-методичні основи управління багаторічною підготовкою стрибунів у висоту високого класу: Монографія / Р.Ф. Ахметов. – Житомир, 2005. – 283 с.
3. Бойко Е.С. Исследование возможностей интенсификации процесса подготовки высококвалифицированных метателей с использованием специальных технических средств / Е.С. Бойко. – М.: Физкультура и спорт, 2007. – 132 с.
4. Булатова М.М. Теоретико-методические основы реализации функциональных резервов спортсменов в тренировочной и спортивной деятельности: автореф. дис. на соискание учен. степени д-ра пед. наук / М.М. Булатова. – К., 1996. – 50 с.
5. Гамалій В.В. Біомеханічні аспекта техніки рухових дій у спорті / В.В. Гамалій. – К.: Наук. світ, 2007. – 212 с.
6. Кашуба В.А. Биомеханический анализ техники двигательных действий спортсменов различной квалификации, специализирующихся в шорт-треке / В.А. Кашуба, Ю.В. Литвиненко // Наука в олимпийском спорте. – 2008. – № 1. – С. 94–101.
7. Кутек Т.Б. Метод електростимуляції м'язів у системі спортивної підготовки спортсменок / Т.Б. Кутек // Молода спортивна наука України. – Львів, 2011. – Т. 2. – С. 141–147.
8. Лапутин А.Н. Гравитационная тренировка / А.Н. Лапутин. – К.: Знання, 1999. – 316 с.
9. Лапутін А.М. Біомеханіка спорту: Навч. посіб. для студ. вищ. навч. закл. з фіз. виховання і спорту / А.М. Лапутін, В.В. Гамалій, О.А. Архипов, В.О. Кашуба, М.О. Носко. – К.: Олімп. л-ра, 2005. – 320 с.
10. Максименко Г.Н. Теоретико-методические основы подготовки юных легкоатлетов / Г.Н. Максименко. – Луганск: Альма-матер, 2007. – 394 с.
11. Платонов В. Биомеханические эргогенные средства в современном спорте / В. Платонов, А. Лапутин, В. Кашуба // Наука в олимп. спорте. – 2004. – № 2. – С. 96–100.

12. Платонов В.Н. Система подготовки спортсменов в олимпийском спорте. Общая теория и ее практические приложения: учеб. для студентов вузов физ. воспитания и спорта: утв. М-вом образования и науки Украины / В.Н. Платонов. – К.: Олимп. л-ра, 2004. – 807 с.
13. Попов Г.И. Биомеханические основы создания предметной сферы для формирования и совершенствования движений: дис. ... д-ра пед. наук / Г.И. Попов. – М., 1992. – 626 с.
14. Попов Г.И. Биомеханика / Г.И. Попов. – М.: Академия, 2005. – 254 с.
15. Попов Г.И. Биомеханические обучающие технологии на основе искусственной управляющей и предметной сред / Г.И. Попов // Наука в олимп. спорте. – 2005. – № 2. – С. 159–168.
16. Ратов И.П. Биомеханические технологии подготовки спортсменов / И.П. Ратов, Г.И. Попов, А.А. Лонгинов, Б.В. Шмонин. – М.: Физкультура и спорт, 2007. – 120 с.
17. Селиванова Т.Г. Исследования возможностей коррекции движения спортсменов при использовании стимуляционных и программирующих устройств / Т.Г. Селиванова – М.: Физкультура и спорт, 2005. – 127 с.
18. Хмельницька І.В. Програмне забезпечення біомеханічного відеокомп'ютерного аналізу спортивних рухів / І.В. Хмельницька // Матеріали міжнар. наук. конгресу «Олімпійський спорт і спорт для всіх». – К., 2010. – С. 568.
19. Шаверський В.К. Біомеханічні ергогенні засоби в системі підготовки студентів спеціальності «Фізичне виховання» / В.К. Шаверський // Молода спортивна наука України: зб. наук. ст. – Вып. 13, Т. 4. – Львів, 2009. – С. 204–208.
20. Яворська Т.Є. Використання технічних засобів для вдосконалення управління спортивною підготовкою студентів, які спеціалізуються в стрибках у довжину з розбігу / Т.Є. Яворська // Фізична культура, спорт та здоров'я нації: Зб. наук. праць. – Т. 2, вип. 8. – Вінниця, 2009. – С. 162–167.

21. Moreno-Aranda J. Force response to electrical stimulation of canine skeletal muscles / J. Moreno-Aranda, A. Sierag // Journal of Biomechanics. – 1991. – P. 595–599.

References:

1. Ахметов Р.Ф. Тренажерні комплекси в системі підготовки стрибунів у висоту високого класу. Педагогіка, психологія та медико-біологічні проблеми фізичного виховання і спорту, 2004, № 1, с. 251–257.
2. Ахметов Р.Ф. Теоретико-методичні основи управління багаторічною підготовкою стрибунів у висоту високого класу: Монографія. Житомир, 2005, 283 с.
3. Бойко Е.С. Исследование возможностей интенсификации процесса подготовки высококвалифицированных метателей с использованием специальных технических средств. М., Физкультура и спорт, 2007, 132 с.
4. Булатова М.М. Теоретико-методические основы реализации функциональных резервов спортсменов в тренировочной и спортивной деятельности: автореф. дис. ... д-ра пед. наук. К., 1996, 50 с.
5. Гамалій В.В. Біомеханічні аспекта техніки рухових дій у спорті. – К., Наук. світ, 2007, 212 с.
6. Кашуба В.А., Литвиненко Ю.В. Биомеханический анализ техники двигательных действий спортсменов различной квалификации, специализирующихся в шорт-треке. Наука в олимпийском спорте, 2008, № 1, с. 94–101.
7. Кутек Т.Б. Метод електростимуляції м'язів у системі спортивної підготовки спортсменок. Молода спортивна наука України, Львів, 2011, т. 2, с. 141–147.
8. Лапутин А.Н. Гравитационная тренировка. – К., Знання, 1999, 316 с.
9. Лапутін А.М., Гамалій В.В., Архипов О.А., Кашуба В.О., Носко М.О. Біомеханіка спорту: Навч. посіб. для студ. вищ. навч. закл. з фіз. виховання і спорту. К., Олімп. л-ра, 2005, 320 с.
10. Максименко Г.Н. Теоретико-методические основы подготовки юных легкоатлетов. Луганск, Альма-матер, 2007, 394 с.

11. Платонов В., Лапутин А., Кашуба В. Биомеханические эргогенные средства в современном спорте. Наука в олимп. спорте, 2004, № 2, с. 96–100.
12. Платонов В.Н. Система подготовки спортсменов в олимпийском спорте. Общая теория и ее практические приложения: учеб. для студентов вузов физ. воспитания и спорта: утв. М-вом образования и науки Украины. К., Олимп. л-ра, 2004, 807 с.
13. Попов Г.И. Биомеханические основы создания предметной сферы для формирования и совершенствования движений: дис. ... д-ра пед. наук. – М., 1992, 626 с.
14. Попов Г.И. Биомеханика. М., Академия, 2005, 254 с.
15. Попов Г.И. Биомеханические обучающие технологии на основе искусственной управляющей и предметной сред. Наука в олимп. спорте, 2005, № 2, с. 159–168.
16. Ратов И.П., Попов Г.И., Лонгинов А.А., Шмонин Б.В. Биомеханические технологии подготовки спортсменов. М., Физкультура и спорт, 2007, 120 с.
17. Селиванова Т.Г. Исследования возможностей коррекции движения спортсменов при использовании стимуляционных и программирующих устройств. М., Физкультура и спорт, 2005, 127 с.
18. Хмельницька І.В. Програмне забезпечення біомеханічного відеокomp'ютерного аналізу спортивних рухів. Матеріали міжнар. наук. конгресу «Олімпійський спорт і спорт для всіх». К., 2010, с. 568.
19. Шаверський В.К. Біомеханічні ергогенні засоби в системі підготовки студентів спеціальності «Фізичне виховання». Молода спортивна наука України: зб. наук. ст, вып. 13, т. 4, Львів, 2009, с. 204–208.
20. Яворська Т.Є. Використання технічних засобів для вдосконалення управління спортивною підготовкою студентів, які спеціалізуються в стрибках у довжину з розбігу. Фізична культура, спорт та здоров'я нації: Зб. наук. праць, т. 2, вип. 8, Вінниця, 2009, с. 162–167.
21. Moreno-Aranda J., Sierag A. Force response to electrical stimulation of canine skeletal muscles. Journal of Biomechanics, 1991, p. 595–599.