

RANCANG BANGUN MESIN ELECTROCHEMICAL GRINDING DENGAN PROSES SILINDRIS

Mashuri, Nicholas Arnedeo Satmoko, Winarto, Suhdi Arifin, Bambang Sampurno

Teknik Mesin Industri, Fakultas Vokasi, Institut Teknologi Sepuluh Nopember

Email: mashuri@its.ac.id, winarto@me.its.ac.id, bsampurno@me.its.ac.id

Abstrak – Dalam pembuatan suatu profil yang mudah pada benda kerja, umumnya terdapat penggunaan mesin gerinda konvensional. Jika penggunaan mesin gerinda konvensional saat pengerjaannya bisa memakan waktu yang relatif lama, bisa terjadi distorsi pada permukaannya, dll. Proses ECG memiliki kelebihan dari gerinda konvensional seperti tegangan induksi rendah, kedalaman potongan, proses pengerjaannya lebih cepat dibandingkan dengan proses pengerjaan lainnya, bisa digunakan untuk segala jenis benda kerja yang bersifat konduktif, dll. ECG menggabungkan proses penggerindaan konvensional dan proses ECM secara bersamaan antara proses pemesinan dengan gerak mekanis partikel abrasif dan reaksi elektrokimia. Dipasaran mesin ECG memiliki harga yang tinggi maka disini penulis mencoba merancang bangun alat Electrochemical Grinding sederhana agar dapat digunakan oleh mahasiswa Teknik Mesin Industri. Untuk perancangan mesin ECG memerlukan perancangan (struktur, penggerindaan konvensional, ECM), pembuatan mesin ECG dan pengujian. Hasil pengujian dari pembuatan mesin yang telah dilakukan menunjukkan MRR penggerindaan konvensional 138,57 mm³/min dan MRR ECG 330 mm³/min.

Kata Kunci: ECM, ECG, diamond grinding, larutan elektrolit

PENDAHULUAN

Proses pemesinan di Indonesia saat ini telah banyak digunakan, dan dikembangkan. Beberapa universitas atau institut sudah mulai mengembangkan proses pemesinan non konvensional untuk membantu mempercepat proses pemesinan. Di Institut Teknologi Sepuluh Nopember Surabaya pada Departemen Teknik Mesin Industri, Fakultas Vokasi, sudah terdapat pemesinan non konvensional seperti: Electro Discharge Machining (EDM), Water Jet Machining, Plasma Arc Machining, dan Electro Chemical Grinding (ECG)

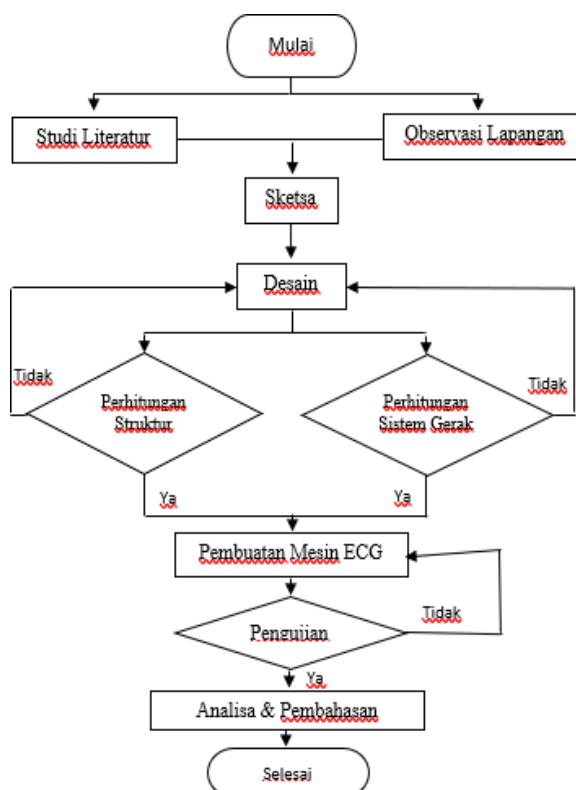
Electrochemical Grinding (ECG) adalah proses Electrochemical Machining yang dikombinasikan dengan proses Grinding konvensional. Pada proses ini terjadi proses secara mekanis dengan batu gerinda, dan abrasif dengan bantuan reaksi elektrolit yang secara bersamaan.

Menurut Serope Kalpakjian dan Steven R. Schmid pada buku *Manufacturing Engineer and Technology* mayoritas dari *Metal Remover Rate (MRR)* terdiri dari proses elektrolisis dan sekitar 5% yang terdiri dari proses penggerindaan mekanis. Kali ini penulis ingin melakukan rancang bangun mesin *Electrochemical Grinding* dengan metode *silindris grindin*.

METODOLOGI

Selanjutnya dilaksanakan pencarian literatur tentang ECG. Mengenai prinsip dasar proses ECG, standar yang digunakan pada ECG, faktor – faktor

pada mesin ECG, dan permasalahan yang terdapat pada mesin ECG.



Gambar 1. Diagram Alir Proses Pembuatan Mesin ECG

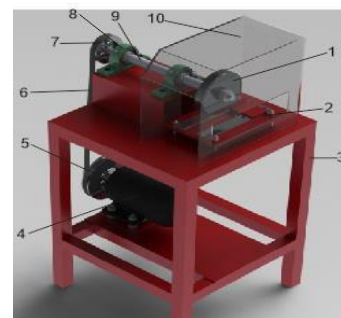
Lalu dilakukan pengamatan dan pencatatan data – data yang sistematis terhadap mesin ECG yang ada di Teknik Mesin Industri ITS dan juga pencarian di internet. Pada tahap ini digunakan

untuk membandingkan data yang di lapangan denganyang ada secara teoritis.

Pada perhitungan sistem gerak dilakukan sistem pembebanan untuk menghasilkan gerak sumbu x saja pada benda kerja dengan menggunakan beban 0,5 kilogram, 0,75 kilogram, dan 1 kilogram. Selanjutnya bahan - bahan dan bagian-bagian dalam pembuatan mesin ECG digabung sesuai dengan desain. Setelah bahan bahan dan bagian-bagian tergabungl dilakukan assembli dan perhitungan untuk mengecek apakah bagian-bagian dan bahan bahan dapat bekerja dengan baik sesuai fungsinya.

Setelah bahan bahan terkumpul maka dilakukan proses pembuatan mesin ECG dengan tahapan sebagai berikut:

1. Potong besi *hollow* Stainless Steel 4x4 ketebalan 1,2 mm panjang 70 cm sebanyak 4 potong, dan besi *hollow* dengan Panjang 50 cm sebanyak 10 lalu digabungkan sesuai dengan desain rangka. Lalu dilas.
2. Potong plat dengan tebal 4 mm, dengan luasan 70 x 50 cm, dan 25 x 50cm sebagai penyangga atas dan bawah.
3. Lalu pasang plat dimensi 70 x 50 cm pada rangka bagian atas dan plat dengan dimensi 25 x 50 cm pada rangka bagian bawah sesuai dengan desain yang ada. Lalu dilakukan pengelasan untuk menggabungkan plat dengan rangka.
4. Buatlah plat dudukan dengan ukuran 13 x 15 cm dengan tebal 6 mm untuk motor listrik pada bagian penyangga bawah sebagai dudukan untuk motor listrik, dengan menggunakan baut diameter 7 mm sebagai pengatur ketinggian motor.
5. Pasang plat dengan ketebalan 7 tersebut sebagai tempat penyangga motor pada bagian bawah mesin ecg, dan letakan motor di atasnya.
6. Baut pada plat dudukan motor digunakan untuk mengatur ketinggian motor yang akan mempengaruhi proses pemasangan pulley.
7. Buatlah dudukan plat persegi dengan Panjang 25 cm x 10 cm x 13 cm sebagai tempat dudukan pillow block bearing dan poros untuk sistem transmisi daya yang akan digunakan untuk diamond wheel.
8. Gabungkan dudukan plat yang telah terbentuk dengan menggunakan las pada tempat yang telah ditentukan sesuai desain yang telah dibuat.
9. Pasang 2 buah pillow block bearing diameter inner 30 mm pada dudukan yang telah dibuat.
10. Pasang poros dengan diameter 30 mm pada pillow block bearing.
11. Pasang diamond grinding wheel dan pulley pada poros.
12. Hubungkan kedua pulley dengan v belt
13. Potong plat dengan ketebalan 6 mm dengan dimensi 24 cm x 15 cm untuk dudukan rel.
14. Beri lubang pada ujung ujung plat yang akan digunakan untuk dudukan rel untuk mengatur ketinggian dudukan.
15. Pasang plat dengan menggunakan baut 7 mm sesuai dengan desain.
16. Potong plat untuk benda kerja sesuai dengan desain yang telah ditentukan.
17. Pasang rel beserta plat untuk dudukan benda kerja pada penyangganya.
18. Buat akrilik sesuai dengan desain yang telah dibuat untuk sistem pengaman.
19. Untuk finishing dilakukan pengecatan pada rangka mesin electrochemical grinding.



Gambar 2. Desain Mesiin ECG

Keterangan:

1. Diamond grinding wheel
2. Rel
3. *Hollow* untuk bagian rangka
4. Motor
5. Pulley besar
6. V belt
7. Pulley Kecil
8. Pillow Block Bearing UCP206
9. Poros
10. Akrilik pengaman

HASIL DAN PEMBAHASAN

Di dalam proses pembuatan mesin ECG diperlukan Batasan masala agar pembahasan proses pembuatan mesin ECG tidak meluas. Berikut adalah Batasan masalah:

1. Menggunakan motor listrik denganputaran 1400 RPM.
2. Tool yang digunakan diamond grinding wheel.
3. Untuk menaikan benda kerja digunakan *thickness filler feeler gauge*.
4. Material yang digunakan adalah aluminium dengan ukuran 33 mm x 30 mm dengan tebal 16 mm.
5. Getaran tidak diperhitungkan.
6. Kekuatan las dianggap aman.

Perhitungan Gaya Penggerindaan

- Pulley 1

$$T = I \times \alpha$$

$$T_{Pulley 1} = 3,643 \times 10^{-4} \text{ kg m}^2 \times 703,71 \text{ rad/s}^2$$

$$T_{Pulley 1} = 0,256 \text{ Nm}$$

- Pulley 2

$$T = I \times \alpha$$

$$T_{Pulley 2} = 23,43 \times 10^{-4} \text{ kg m}^2 \times 703,71 \text{ rad/s}^2$$

$$T_{Pulley 2} = 1,648 \text{ Nm}$$

Sedangkan Torsi yang dibutuhkan *Grinding wheel* untuk bergerak yaitu:

$$T = I \times \alpha$$

$$T_{Grinding Wheel} = 22,64 \times 10^{-4} \text{ kg m}^2 \times 703,71 \text{ rad/s}^2$$

$$T_{Grinding Wheel} = 1,593 \text{ Nm}$$

Torsi pada tools didapatkan dengan:

$$T_{tools} = T_1 - T_{Pulley 1} - T_{Pulley 2} - T_{poros} - T_{Grinding Wheel}$$

$$T_{tools} = 5,08 \text{ Nm} - 0,256 \text{ Nm} - 1,648 \text{ Nm} - 0,087 \text{ Nm} - 1,593 \text{ Nm}$$

$$T_{tools} = 1,496 \text{ Nm}$$

Dengan diketahuinya Torsi *tools* , maka gaya pada diamond grinding wheel yang merupakangaya penggerindaan dapat dihitung dengan persamaan:

$$F_{tools} = \frac{T_{tools}}{r}$$

$$F_{tools} = \frac{1,496 \text{ Nm}}{0,076 \text{ m}}$$

$$F_{tools} = 19,68 \text{ N}$$

Benda bergerak dengan diberinya beban sebesar 0,75 kg, maka:

$$Fb = m \times g$$

$$Fb = 0,75 \text{ kg} \times 9,8 \text{ m/s}^2$$

$$Fb = 7,35 \text{ N}$$

Dan gaya gesek pada benda yaitu:

$$F_{friction} = (m1 \times g) \times \mu_{gesek}$$

$$F_{friction} = (0,3 \text{ Kg} \times 9,81 \frac{\text{m}}{\text{s}^2}) \times 0,1$$

$$F_{friction} = 0,293 \text{ N}$$

Gaya yang dihasilkan antara gaya gerak benda dengan gaya pada diamond grinding wheel merupakan Gaya penggerindaan yaitu:

$$F = F_{tools} - Fb + F_f$$

$$F = 19.68 \text{ N} - 7,35 \text{ N} + 0,293 \text{ N}$$

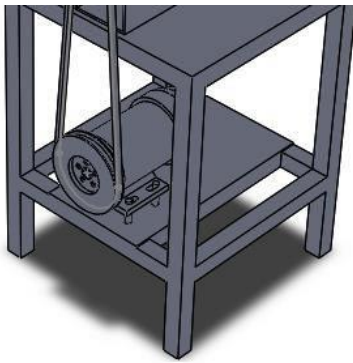
$$F = 12,61 \text{ N}$$

Sehingga gaya penggerindaan yang didapat yaitu 12,61 N

Perhitungan Struktur

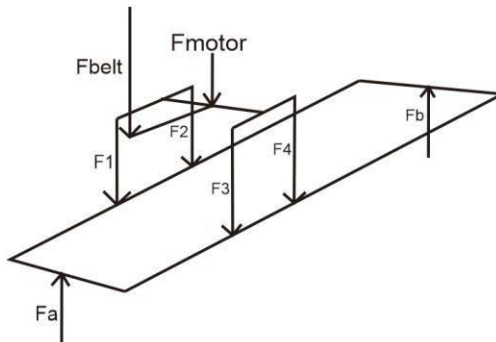
Berikut ini adalah bagian yang menerima beban paling berat pada perancangan mesin ECG silindrical proses.

Diketahui: $F_{belt} = 110,54 \text{ N}$
 $M_{motor} = 23 \text{ kg}$



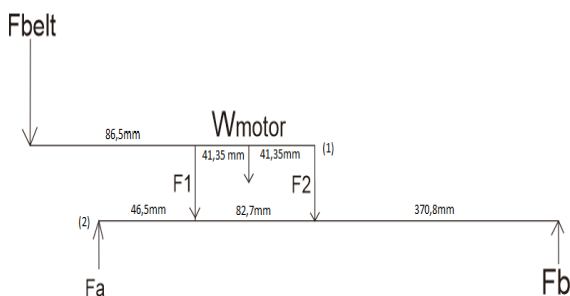
Gambar 3. Gambar Skema Desain Rangka Bawah

Dari gambar di atas, diketahui Free Body Diagram pada rangka bagian bawah, yaitu:



Gambar 4. Free Body Diagram 3 Dimensi Rangka Bawah

Setelah melihat Free Body Diagram Total yang dibutuhkan, maka pertama tama perlu dikerjakan yaitu FBD bagian paling atas dari gambar tersebut, yaitu:



Gambar 5. Free Body Diagram Rangka Bawah

- (1) penumpu F1

$$\begin{aligned} \Sigma M &= 0 \\ \Sigma M &= (F_{belt} \times 0,0865 \text{ m}) \\ &\quad - (W_{motor} \times 0,0413 \text{ m}) \\ &\quad + (F_2 \times 0,0827 \text{ m}) \end{aligned}$$

$$\begin{aligned} 0 &= (110,54 \text{ N} \times 0,0865 \text{ m}) \\ &\quad - (225,4 \text{ N} \times 0,0413 \text{ m}) \\ &\quad + (F_2 \times 0,0827 \text{ m}) \\ F_2 &= \frac{9,561 \text{ Nm} - 4,562 \text{ Nm}}{0,0827 \text{ m}} \\ F_2 &= 60,45 \text{ N} \end{aligned}$$

- (1) penumpu F2

$$\begin{aligned} \Sigma M &= 0 \\ \Sigma M &= (F_{belt} \times 0,169 \text{ m}) + (W_{motor} \times 0,041 \text{ m}) \\ &\quad - (F_1 \times 0,082 \text{ m}) \\ 0 &= (9,56 \text{ Nm}) + (9,24 \text{ Nm}) \\ &\quad - (F_1 \times 0,082 \text{ m}) \\ F_1 &= \frac{18,154 \text{ Nm}}{0,082 \text{ m}} \\ F_1 &= 229,28 \text{ N} \end{aligned}$$

- (2) penumpu Fa

$$\begin{aligned} \Sigma M &= 0 \\ \Sigma M &= (F_2 \times 0,082 \text{ m}) \\ &\quad - (F_1 \times 0,046 \text{ m}) \\ &\quad + (F_b \times 0,37 \text{ m}) \\ 0 &= (57,4 \text{ N} \times 0,082 \text{ m}) \\ &\quad - (229,28 \text{ N} \times 0,046 \text{ m}) \\ &\quad + (F_b \times 0,37 \text{ m}) \\ F_b &= \frac{4,70 \text{ Nm} - 10,54 \text{ Nm}}{0,37 \text{ m}} \\ F_b &= 15,80 \text{ N} \end{aligned}$$

- (2) penumpu Fb

$$\begin{aligned} \Sigma M &= 0 \\ \Sigma M &= (F_a \times 0,5 \text{ m}) \\ &\quad - (F_1 \times 0,453 \text{ m}) \\ &\quad - (F_2 \times 0,37 \text{ m}) \\ 0 &= (F_a \times 0,5 \text{ m}) \\ &\quad - (229,29 \text{ N} \times 0,453 \text{ m}) \\ &\quad - (57,4 \times 0,37 \text{ m}) \\ F_a &= \frac{103,86 \text{ Nm} - 21,23 \text{ Nm}}{0,5 \text{ m}} \\ F_a &= 165,27 \text{ N} \end{aligned}$$

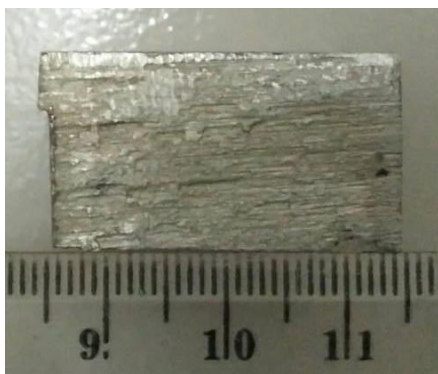
Karena tidak terjadi bending pada plat, maka plat rangka bagian bawah dengan tebal 4 mm sepanjang 25 cm x 50 cm kuat menahan gaya sebesar 229,28 N dan 60,45 N. dan Hollow ukuran 4x4 dengan tebal 1,2mm sepanjang 50cm kuat menahan beban sebesar 165,27 N dan 15,8 N.

Perhitungan MMR

MRR pada proses penggerindaan silindris dengan deep of cut 0,8 mm dapat dihitung dengan persamaan:

Tabel 1. Tabel perbandingan hasil konvensional dan *Electrochemical Grinding*

Proses	Panjang	Tebal	Kedalaman	Waktu
Konvensional	33mm	11,6 mm	0,8mm	2,21 min
<i>Electrochemical Grinding</i>	33mm	11,6 mm	(0,8mm+ 2mm)	1,16 min



Gambar 6. Dimensi benda kerja hasil proses konvensional

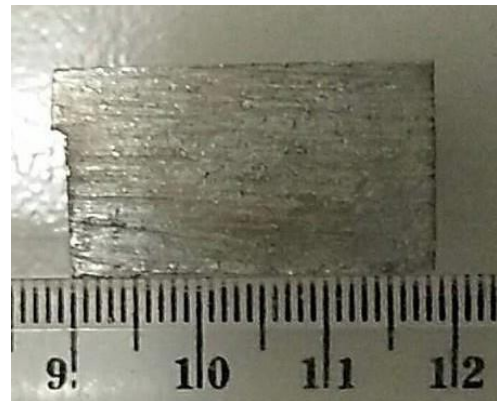
$$MRR = \frac{\text{Volume benda kerja yang termakan}}{\text{waktu penggerindaan}} \quad (2.32)$$

$$MRR = \frac{11,6mm \times 33mm \times 0,8mm}{2,21 \text{ min}}$$

$$MRR = 138,57 \text{ mm}^3/\text{min}$$

Dari hasil penggerindaan konvensional didapatkan *Material Removal Rate* sebesar 138,57 mm³/min

- MRR pada proses penggerindaan ECG silindris dengan arus (I) = 50A dan konsentrasi larutan 50gr/l dapat dihitung:



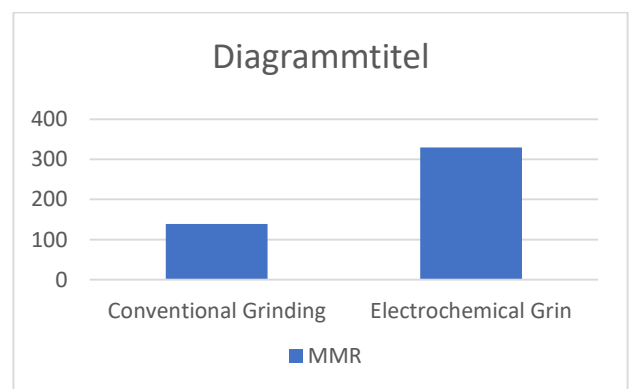
Gambar 7. Dimensi benda kerja hasil proses konvensional

$$MRR = \frac{\text{Volume benda kerja yang termakan}}{\text{waktu penggerindaan}}$$

$$MRR = \frac{11,6mm \times 33mm \times (0,8 + 0,2)mm}{1,16 \text{ min}}$$

$$MRR = 330 \text{ mm}^3/\text{min}$$

Dari hasil penggerindaan *Electrochemical Grinding* didapatkan hasil *Material Removal Rate* sebesar 330 mm³/min.



Gambar 8. Grafik perbandingan MMR

PENUTUP

Kesimpulan

Dari prosedur yang telah dilakukan dari desain, perhitungan, pembuatan, dan pengujian diperoleh beberapa kesimpulan, yaitu:

1. Rancang bangun mesin *Electrochemical Grinding* dengan metode *silindrical grinding* dapat berhasil dibuat dan dinyatakan aman.
2. Rancang bangun mesin *Electrochemical Grinding* dengan metode *silindrical grinding* dapat berhasil dibuat dan dinyatakan aman.
3. Kecepatan makan dengan kedalaman 0,8mm didapatkan 128,747 mm/s.
4. Proses *Electrochemical Grinding* memiliki MRR lebih besar dari pada proses penggerindaan konvensional, dengan selisih MRR sebesar 191,43 mm³/min.

Saran

Dari proses pengujian mesin ECG yang telah dilakukan, ditemukan berbagai kelemahan. Maka ada beberapa saran untuk memperbaiki proses penggunaan mesin ECG.

1. Sistem pengolahan elektrolit yang berupa sistem penampungan pada mesin ECG ini kurang baik, sehingga perlu dilakukan desain ulang untuk sistem penampungannya.
2. Perlu dilakukan sistem penyemprotan larutan elektrolit yang lebih baik lagi agar lebih efisien.
3. Perlu dicari torsi motor yang lebih bagus lagi supaya dapat menggunakan beban yang lebih berat.

DAFTAR PUSTAKA

- Kalpakjian, Serope dan Steven R Schmid. Manufacturing Proseses for Engineering Materials [Buku] – New Jersey Prentice Hall, 2009
- Kalpakjian, Serope dan Steven R Schmid. Manufacturing Engineering and Technology [Buku] – New Jersey Prentice Hall, 2003
- Pandey, P.C dan H.S Shan. Modern Machining Processes [Buku] – New Dehli: Tata Mcgraw – Hill Publishing Company Limited, 1976.
- Sularso dan Kiyosatsu Suga. Dasar Perencanaan dan Penelitian Elemen Mesin [Buku] – Jakarta: PT. Pradnya Paramita, 2008 – Vol. XII.
- Rochim, Taufiq. Teori dan Teknologi Proses Pemesinan [Buku] – Bandung: Higher Education Development Support Project, 1993.
- Aaron, Deutschment Machine Design Theory, Collier Macmillan International Edition, London, 1985.
- Dobrovolsky, V. K. Zablonsky. S. Max. A. Radchik. & L. Erika: Machine Element, Second Edition, Peace Publisher, Moskow, 1968.
- K. Lingaiah: Machine Design Data Handbook, McGraw Hill, Inc. New York, 1994
- Mott Robert L: Machine Element in Mechanical Design, Fourth edition, Pearson Prentice Hall, New Jersey, 2004.
- Angga Permana Putra: Rancang Ulang Mesin Electrochemical Grinding Dengan Kapasitas 1000mm³/min, Institut Teknologi Sepuluh Nopember. Surabaya, 2018
