

21. Mennyi holtfa van az erdőkben?

21.1. A holtfa mennyisége a mérsékelt övi erdőkben

Bölöni János és Ódor Péter

A korhadó faanyag mennyisége (területegységre vonatkoztatott darabszáma, térfogata vagy tömege) a holtfaviszonyok egyik legfontosabb jellemzője, ami csaknem minden, a holtfához kapcsolódó élőlényre alapvető hatással van, befolyásolva a megjelenő életközösségek faji és funkcionális összetételét, tömegességét stb. A holtfa mennyiségén leggyakrabban az elhalt álló fák és facsonkok, a fekvő halott törzsek és ágdarabok összesített mennyiségét értjük (HARMON és mtsai 1986). Leggyakrabban adott minimum átmérőnél vastagabb holtfák egységnyi területre, általában 1 ha-ra vonatkoztatott térfogatát vagy tömegét határozzák meg.

Az álló és a fekvő holtfát külön, gyakran eltérő módszerrel mérik. Az álló holtfa (ide értve a tuskókat is) felvétele többnyire területalapú mintavétellel történik, vagyis adott alakú és nagyságú területen minden mérhető méretű meghaladó álló holtfa egyedét megmérnek. A terület többnyire kör vagy négyzet, esetleg téglalap (ide érve az adott szélességben, vonal mentén mért fákat használó transzekt módszert is). A megmért jellemző rendszerint a mellmagassági (1,3–1,37 m) átmérő vagy kerület, amiből körlapot számolnak. Amennyiben magasságmérés vagy becslés is történik, akkor számolható a holtfák térfogata. Facsonkok és tuskók esetében többnyire hengert, vagy csonkakúpot feltételezve számolják a térfogatot, teljes álló holtfák esetében többnyire az erdészeti gyakorlatban elterjedt, fafajspecifikus famagasság-függvényeket használják (ezekkel a mellmagassági átmérő és a famagasság alapján meghatározható a faegyed térfogata, SOPP és KOLOZS 2000). A holtfa egységek térfogatát egyenként kiszámolják, a kapott adatokat összesítik és területegységre vetítik. Mivel magasságmérés nem mindig történik, ezért a szakirodalomban gyakran csak körlap (m^2/ha) vagy tőszám (db/ha) adatokkal találkozunk. Az eltérő mérési módszerek és mennyiségek miatt sajnos a szakirodalomban megadott holtfaadatok sokszor nem összevethetőek.

A fekvő holtfa felvételére a területalapú mérés mellett más módszereket is szoktak használni. Ezek közül a vonal menti mintavétel a leggyakrabban alkalmazott (WARREN és OLSEN 1964; WAGNER 1968), mivel módszertani összehasonlító vizsgálatok igazolták, hogy legalább olyan megbízható, mint a területalapú mérés, viszont sokkal gyorsabb (STÄHL és mtsai 2001). A

mérés során egy kiválasztott pontból, adott irányba kihúzott, adott hosszúságú vonal mentén rögzítik azoknak a fekvő fának az átmérőjét, amelyeket a vonal metszett, és meghaladtak egy minimum átmérőt. Mind a minimum átmérő, mind a rögzítendő átmérő arra a pontra vonatkozik, ahol a fát a vonal metszette. Az átmérő adatok alapján a területre vonatkoztatott térfogat az alábbi képlet alapján számolható ki:

$$V = \frac{\pi^2 \sum d^2}{8L},$$

ahol „V” az egységnyi területre eső térfogat, „d” a fák átmérője és „L” a vonal hossza. Fontos, hogy az átmérőt és hosszt azonos egységben mérjük, ha pl. mindkettőt méterben adjuk meg, akkor a területre vonatkoztatott térfogatot m³/m² egységben kapjuk meg (ezt 10000-rel megszorozva kapunk m³/ha-t). A kapott érték az adott pontra vonatkozik, ahonnan a vonal elindul. A fekvő holtfák sok esetben egy irányba rendeződve helyezkednek el a lejtő kitétsége, vagy a szélirány miatt. Ennek hatását úgy lehet ellensúlyozni, ha egy pontból nem egy, hanem több vonalat húzunk (pl. 3-at 120°-os szögeltéréssel), és a vonal összesített adatát használjuk a pontra vonatkozó térfogat meghatározására. Az álló és a fekvő holtfa együttesen adja az összes holtfát, rendszerint m³/ha-ban. A holtfa mennyiségét ezen kívül kifejezhetjük a területegységre vonatkozó száraz tömeggel is. Ez kevésbé elterjedt, bár az erdei ökoszisztémák anyagforgalmának a leírásánál ezt szokták megadni. A terepi mérések során ez esetben is térfogatot állapítanak meg, ebből számolják ki a tömeget a holtfa sűrűsége alapján. Mivel a faanyag sűrűsége a korhadás során csökken, ezt különböző korhadási fázisok esetében külön meg szokták mérni (HARMON és mtsai 1986).

Vizsgálatonként eltérő, hogy mekkora az a minimum átmérő, ami felett rögzítik a holtfa egységek adatait, a leggyakrabban ez 10 cm, általában 5 és 20 cm közötti. Gyakran elkülönítik a „vékony” és a „vastag” holtfát (fine woody debris – FWD, illetve coarse woody debris – CWD), vékonynak általában az 5 vagy 10 cm-nél vékonyabb egységeket tekintik. A minimum átmérőnél vékonyabb faanyagot, illetve a fákon lévő elhalt ágakat a legtöbb tanulmány figyelmen kívül hagyja, ezért a továbbiakban a közölt holtfa adatok, ahol külön nem jelezzük, a vastag holtfa mennyiségét jelentik. Egy vizsgálat alapján egyébként a vékony, 1-5 cm átmérőjű holtfa az összes holtfa 18%-át adta, a fákon lévő összes, 1 cm-nél vastagabb elhalt ág pedig a 6%-át tette ki egy holtfában nem nagyon gazdag (átlagosan 26,4 m³/ha) délsvédországi felhagyott erdőben (NORDÉN és mtsai 2004).

21.1 táblázat: A holtfa átlagos mennyisége bükk uralta őserdő jellegű állományokban (CHRISTENSEN és mtsai 2005 alapján)

Típus (mintaszám)	Jellemző fafaj	Holtfa (m ³ /ha) [min.-max.]			Élőfakészlet m ³ /ha [min.-max.]	Álló holtfa/ összes holtfa arány, % [min.-max.]	Holtfa/összes föld feletti faanyag arány, % [min.-max.]
		Álló	Fekvő	Összes			
Szubmontán (18)	1	38 [5-104]	102 [25-211]	134 [33-285]	517 [201-681]	26 [6-47]	21 [6-46]
Montán (16)	2	92 [33-283]	153 [16-269]	229 [69-552]	616 [362-813]	37 [16-88]	27 [10-45]
Összes (34)		62 [5-283]	125 [16-269]	179 [33-552]	568 [201-813]	31 [6-88]	24 [6-46]

Jellemző fajok: (1) *Fagus sylvatica*, (2) *F. sylvatica*, *Abies alba*, *Picea abies*

21.2. táblázat: A holtfa átlagos mennyisége néhány bükk uralta őserdő jellegű erdőrezervátumban (Típus: m=montán; sz=szsubmontán)

Erdőrezervátum	Típus	Holtfa (m ³ /ha)			Élőfa-készlet, m ³ /ha	Álló/összes holtfa arány, %	Holtfa/összes föld feletti fa aránya, %	Forrás
		Álló	Fekvő	Össz.				
<u>Ausztria</u>								
<i>Rothwald</i>	m	92	164	256	547	36	32	a
<u>Csehország</u>								
<i>Boubín</i>	m	74	185	259	772	29	25	b
<i>Mionsi</i>	sz	63	108	172	590	37	22	c
<i>Razula</i>	m	89	199	288	592	31	33	d
<i>Zořín</i>	m	54	87	141	666	38	17	e
<u>Dánia</u>								
<i>Strødam Reservatet</i>	sz	38	101	139	490	27	22	f
<i>Suserup Skov</i>	sz	9	154	163	674	6	19	f
<u>Franciaország</u>								
<i>La Tillaie</i>	sz	55	165	220	260	25	45	g
<u>Lengyelország</u>								
<i>Bieszczyady</i>	sz	34	148	182	496	19	23	h
<u>Magyarország</u>								
<i>Kékes</i>	sz	14	92	106	454	13	19	i
<i>Őserdő</i>	sz	23	152	175	765	13	19	i
<u>Németország</u>								
<i>Fauler Ort</i>	sz	104	156	260	481	40	35	j
<i>Heiligen Hallen</i>	sz	74	211	285	506	26	36	j
<i>Vilm</i>	sz	44	109	153	561	29	21	k
<u>Szlovákia</u>								
<i>Badín</i>	m	42	228	271	627	16	30	l
<i>Dobrocs</i>	m	65	191	256	687	25	27	m
<i>Stužica</i>	sz	50	40	60	647	56	12	n
<u>Szlovénia</u>								
<i>Pecka</i>	m	283	269	552	687	51	45	o
<i>Rajbenanski Rog</i>	m	119	16	134	813	88	14	p

Forrás: (a) MAYER és NEUMANN 1981, (b) VRŠKA és mtsai 2001c, (c) VRŠKA és mtsai 2001b, (d) VRŠKA és mtsai 2001a, (e) PRUSA 1982, 1985, (f) CHRISTENSEN és HAHN, in: CHRISTENSEN és mtsai 2005, (g) WIJDEVEN 2003, (h) JAWORSKI és mtsai 2002, (i) ÓDOR és STANDOVÁR, in: CHRISTENSEN és mtsai 2005, (j) WINTER, in: CHRISTENSEN és mtsai 2005, (k) SCHMALTZ és LANGE 1999, (l) SANIGA és SCHÜTZ 2001, (m) SANIGA és mtsai 2011, (n) KORPEL 1997, (o) DEBELJAK 1999, (p) HARTMAN 1987.

A holtfa összes mennyisége mellett fontos lehet az álló, illetve fekvő holtfa aránya is. A holtfa mennyisége mellett az összes faanyaghoz – célszerűen az összes föld feletti élő és holt faanyaghoz – viszonyított aránya is jellemző.

A holtfa mennyiségét alapvetően a lebomlás és a keletkezés sebessége határozza meg (HARMON és mtsai 1986). A lebomlást leginkább meghatározó tényező a fafaj és a fa mérete. A nagyobb fák lebomlási ideje sokkal lassabb, mint a vékonyaké. Jelentősen eltérnek a bomlás sebességében a fafajok: általában a tűlevelű fák sokkal lassabban bomlanak le (a nagyobb másodlagos anyagcseretermék- és ligninmennyiség miatt), mint a lombosok. A lombos fák közül a tölgyek lebomlása lassabb, mint bükké, illetve a legtöbb elegyfafajé. A holtfa keletkezését, továbbá megjelenésének tér- és időbeli mintázatát természetes viszonyok mellett az erdő bolygatási rezsimje határozza meg (ez alatt közösségre jellemző bolygatások típusait, tér- és időbeli eloszlásukat, intenzitásukat, jósolhatóságukat értjük, ÓDOR és mtsai 2007). Emellett meghatározó a termőhely produktivitása, a fák növekedési sebessége. Egyes bolygatási típusok elsődlegesen inkább álló holtfát eredményeznek (tűz, rovarok, betegségek), mások (leginkább a szél) alapvetően fekvő holtfát (HARMON és mtsai 1986). Ahol időszakosan nagyobb kiterjedésű és erősségű bolygatások jellemzőek (nagy viharok, tüzek), ott gyakran egyszerre nagy kiterjedésű területen, viszonylag egyenletes térbeli eloszlásban igen nagy mennyiségű holtfa keletkezik. Többnyire ez jellemző a tajga tűlevelű erdeire, ahol a tűz a legfontosabb bolygatási tényező. Ha a bolygatás térléptéke viszonylag kicsi – ez jellemző a legtöbb mérsékelt övi lombos erdőre is –, akkor a holtfa térbeli eloszlása többnyire igen heterogén, azaz nagyobb területen alig van, míg kisebb foltokon jelentős mennyiségű lehet (HARMON és mtsai 1986; MULLER és LIU 1991).

A mérsékelt övi erdők legnagyobb része emberi kezelés, illetve erdőhasználat alatt áll (vagy állt, ami még a jelenlegi szerkezetre is kihat). Ezeknél az állományoknál a holtfaviszonyokat sokkal jobban meghatározza a kezelés, mint a természetes bolygatási rezsim. Az erőteljes emberi hatás alatt álló, kezelt erdőkben sokkal kevesebb a holtfa, mint a természetes referenciának tartható erdőkben, hiszen a gazdálkodás alapvetően a faanyagra irányul, megakadályozva a holtfa felhalmozódását. Természetes referenciának azokat az erdőket tekintjük, amelyekben régóta a természetes bolygatási folyamatok uralkodnak, az emberi hatások minimálisak. Ez az eset leginkább az angol „old-growth” kifejezésnek feleltethető meg, amely alapvetően az erdő természetes folyamatokra utaló szerkezeti jellemzői alapján definiálható, míg az őserdő (pristine forest, virgin forest) kifejezések az emberi hatások kizárásának történeti bizonyítékait igénylik (az

egyszerűség kedvéért a továbbiakban mégis az „őserdő” kifejezést használjuk). Az emberi hatások tér- és időbeli erélyének függvényében a rendszeresen kezelt erdők és az emberi hatásoktól gyakorlatilag mentes őserdők között széles az átmenet. Napjainkban egyre gyakoribbak az olyan erdők, ahol a korábbi jelentős emberi hatás az elmúlt évtizedekben, többnyire természetvédelmi okokból megszűnt, vagy jelentősen mérséklődött. Így közvetlen emberi hatásoktól régóta mentes, ún. felhagyott erdők jöttek létre, ahol az elmúlt évtizedekben a természeti folyamatok – az Európa sok részén jelentkező intenzív vadhatást leszámítva – ismét zavartalanul működhetnek, befolyásolva a holtfa felhalmozódását is. A továbbiakban áttekintjük a különféle összetételű, elsősorban mérsékelt övi (európai és részben észak-amerikai) erdőkre jellemző holtfaviszonyokat, az emberi hatás erőssége alapján, őserdők – kezelt erdők – felhagyott erdők tagolásban.

Európában legjobban a bükk, valamint a boreális övi luc- és erdeifenyő uralta őserdők dokumentáltak. Az európai bükkös erdőrezervátumok holtfaviszonyairól írt összefoglaló munka (CHRISTENSEN és mtsai 2005) adatai alapján az európai bükkös őserdőkben az álló holtfa $50\text{--}70\text{ m}^3/\text{ha}$, a fekvő $110\text{--}140\text{ m}^3/\text{ha}$, az összes holtfa $160\text{--}200\text{ m}^3/\text{ha}$ körüli (21.1. táblázat). Átlagosan az összes holtfa mintegy harmada álló holtfa, és az összes holtfa az összes föld feletti faanyag mintegy negyedét teszi ki. Az alacsonyabb tengerszint feletti magasságban található, fenyőkkel többnyire nem elegyes (szubmontán) bükkösökben az átlagos holtfamennyiség alacsonyabb, mint a hegyvidéki, jegenye- és lucfenyővel elegyes (montán) bükkösök esetében ($110\text{--}150$, ill. $210\text{--}250\text{ m}^3/\text{ha}$). Magyarországon két bükkös őserdőnek, illetve referenciának tekinthető állomány található, a Kékes és a bükki Őserdő Erdőrezervátumban. A Kékesen az összes holtfa $106\text{ m}^3/\text{ha}$, az Őserdőben $175\text{ m}^3/\text{ha}$ (21.2. táblázat). Az USA bükkelegyes őserdeiben is hasonló a holtfa mennyisége ($120\text{--}180\text{ m}^3/\text{ha}$, FORRESTER és RUNKLE 2000; BUSING 2005).

A bükkös öv feletti, lucfenyő uralta állományokban Közép-Európában az összes holtfa mennyisége a szubmontán bükkösökhöz hasonló, $140\text{--}170\text{ m}^3/\text{ha}$ (SANIGA és SCHÜTZ 2002; JANKOVSKÝ és mtsai 2004), aminek 30–40%-át teszi ki az álló holtfa (JANKOVSKÝ és mtsai 2004). Skandináviában, a boreális öv déli részén a lucos őserdőkben már kevesebb, átlagosan $100\text{--}130\text{ m}^3/\text{ha}$ a holtfa, észak felé haladva ez $60\text{--}80\text{ m}^3/\text{ha}$ értékre csökken (LINDER és mtsai 1997; LINDER 1998; KUULUVAINEN és mtsai 1998; SIITONEN és mtsai 2000), északon, az erdőhatár közelében pedig még kevesebb ($20\text{--}40\text{ m}^3/\text{ha}$, SIPPOLA és mtsai 1998; SIITONEN és mtsai 2000). A boreális lucosokban azonban magasabb a fekvő holtfa aránya, az álló holtfa többnyire az összes holtfa egynegyedét adja. Hasonló holtfamennyiséget

találtak a boreális erdefenyvesekben is (LINDER és mtsai 1997; SIPPOLA és mtsai 1998). Az összes holtfa az európai fenyves őserdőkben is csaknem mindig legalább az összes föld feletti faanyag 20%-át adja.

A tölgyes őserdők holtfaviszonyairól sokkal kevesebb adattal rendelkezünk Európából. Ez nyilván nem véletlen, Európában alig maradt őserdőnek, illetve holtfa-erdődinamika szempontjából referenciának tekinthető állomány. Üde tölgyesekre referenciának a lengyelországi Białowieża erdő gyertyános-tölgyesei (BOBIEC 2002) és a romániai Zarándi-hegységben található Runcu-Grosi Nemzeti Rezervátum bükkel elegyes tölgyesei (PETRITAN és mtsai 2012) tekinthetők Európában. Az összes holtfa mennyisége mindkét erdőben 130 m³/ha feletti, az álló-fekvő holtfa arány azonban jelentősen eltér (21.3. táblázat). A két erdőben az összes holtfa a bükkösökénél kisebb arányát teszi ki az összes föld feletti faanyagnak, azaz 25% alatti (23, illetve 19%, BOBIEC 2002; PETRITAN 2102). Észak-Amerikából több adatot találni, ezek azonban elég heterogének, az álló holtfát az USA-ban gyakran csak m²/ha-ban vagy db/ha-ban mérik, így az összes holtfa adat gyakran hiányzik (21.3. táblázat). Még kevesebb referenciának tekinthető adattal rendelkezünk a száraz-félszáraz tölgyesekre vonatkozóan. Európában egyedül Szlovákiában, Zólyom mellett található referenciának tekinthető cser- és kocsánytalan tölgy uralta állomány, itt az összes holtfa az utolsó mérések alapján átlagosan 55 m³/ha, aránya nem éri el az összes föld feletti faanyag 15%-át (SANIGA és SCHÜTZ 2002). A szintén nem sok észak-amerikai adat gyakorlatilag ugyanerre utal (21.4. táblázat).

A letörpülő-felnyúló, gyepekkel mozaikos tölgyesekben az összes holtfa – egyetlen észak-amerikai tanulmány alapján – még kevesebb, 20 m³/ha alatti és nagyobb részét, mintegy 60%-át az álló holtfák adják (POLO és mtsai 2013). Érdekességgként megemlítjük a másik végletet is. A legtöbb holtfát az USA északnyugati pacifikus régiójában található duglász- és hemlokfenyő által uralt tűlevelű erdők tartalmazzák. Ezekre a nagy tüzek okozta bolygatások jellemzőek, az ottani őserdő jellegű állományok mind korábbi tüzek után jöttek létre. Az idősebbek (800-900 évesek) átlagosan 500 m³/ha feletti holtfát tartalmaznak, de előfordulnak 1000 m³/ha-t meghaladó értékek is (SPIES és mtsai 1988; HARMON és mtsai 1986).

A sok adatból néhány általánosság megállapítható. Az őserdő jellegű állományokban a holtfa mennyisége nagyon nagy változatosságot mutat, de többnyire soknak tekinthető. Üde erdőkben a holtfa mennyisége általában meghaladja az összes föld feletti faanyag 20%-át. Száraz tölgyesekben ez az arány a kevés (valójában egyetlen egy) adat alapján kisebbnek tűnik, de ez az adathiánnyal is magyarázható.

A kezelt erdőkben nyilván sokkal kevesebb a holtfa, mint az őserdő jellegű állományokban. Hogy pontosan mennyi is az a „kevés”, arra viszont

kevés adatot, felmérést találni. A legjobban ez esetben is a bükkösökről és fenyőállományokról lehet tájékozódni. Az európai és kisázsiai bükk, illetve keleti bükk állományokban az álló és fekvő holtfa együttes mennyisége nem haladja meg az átlagosan $25 \text{ m}^3/\text{ha}$ -t (21.5. táblázat). Ehhez jöhetnek még a tuskók, amelyek mérése azonban ritkaságnak számít. Pedig a vágott tuskók faanyaga gazdasági erdőben az összes holtfa jelentős mennyiségét adhatja, ritkán meghaladhatja az álló és a fekvő holtfa összesített mennyiségét is (DEBELJAK 2006)! Az álló és a fekvő holtfa aránya a gazdasági bükkösökben többnyire az álló holtfa felé tolódik el, összesített mennyisége pedig 5% alatt marad. A kevés kezelt tölgyesre vonatkozó adat még kevesebb, többnyire $15 \text{ m}^3/\text{ha}$ alatti holtfát jelez (21.5. táblázat). A közép-európai kezelt lucosokban az összes holtfa 12 (BRETZ GUBY és DOBBERTIN 1996; REID és mtsai 1996; LOMBARDI és mtsai 2008), a boreális lucosokban $20 \text{ m}^3/\text{ha}$ körüli (SIITONEN 1994; JAKKOLA 1995; SIITONEN és mtsai 2000). Az USA-ban, a teljesen eltérő erdőgazdálkodási módok miatt a kezelt erdők is jelentős mennyiségben tartalmaznak holtfát ($50\text{--}80 \text{ m}^3/\text{ha}$, MCCARTHY és BAILEY 1994; JENKINS és PARKER 1997; HALE és mtsai 1999; MCGEE és mtsai 1999; IDOL és mtsai 2001; JENKINS és mtsai 2004; WEBSTER és JENKINS 2005; MORONI és RYAN 2010).

A hazai erdők összesített holtfaviszonyairól a 21.2. fejezet ad áttekintést. A hazai kezelt és felhagyott, cser- és kocsánytalan tölgy uralta erdőkben a jelenleg folytatott kutatásaink alapján, az Északi-középhegységben $11 \text{ m}^3/\text{ha}$ holtfát találtunk (álló és fekvő, 21.5. táblázat), amelynek átlagosan 36%-a az álló holtfa. A holtfa az összes föld feletti faanyagnak 4%-át adja. A vizsgált hegységek (Pilis-Visegrádi-hegység, Börzsöny, Mátra, Bükk) között alapvető eltérést nem találtunk. A Mátra gazdasági erdőiben egy másik jelenleg folyó felmérés alapján a holtfa mennyisége $24 \text{ m}^3/\text{ha}$ -nak adódott, ennek 39%-a volt álló holtfa, s a különböző korosztályok, valamint a főbb erdőtípusok között nem volt szignifikáns eltérés (Ódor szóbeli közlés). Összességében a gazdasági erdőkben található holtfa mennyiségével kapcsolatban a legfontosabb adat talán az, hogy az összes föld feletti faanyag 5%-át csak kivételesen haladja meg Európában.

Végül érdemes megnézni, hogy a gazdasági erdők holtfaviszonyai hogyan alakulnak át több évtized alatt-után, ha felhagyunk a gazdálkodással. A több évtizede felhagyott erdőkben Európában az átlagos holtfamennyiség eléri a $30\text{--}70 \text{ m}^3/\text{ha}$ -t, aránya az összes föld feletti faanyag 10%-a körül mozog (21.6. táblázat). A tuskók még mindig $2\text{--}7 \text{ m}^3/\text{ha}$, ritkán még több holt faanyagot jelentenek (GREEN és PETERKEN 1997; NORDÉN és mtsai 2004; OHEIMB és mtsai 2007; MOTTA és mtsai 2006; LOMBARDI és mtsai 2010), de arányuk már többnyire nem jelentős. Hazánkban a felhagyott erdők holtfaviszonyait két program segíti megismerni. Egyrészt a kezelt

cseres-kocsánytalan tölgyesekkel párhuzamosan vizsgáljuk a felhagyott hasonló állományokat is, másrészt a hazai erdőrezervátum-hálózat felmérése során is jelentős mennyiségű adathoz jutunk. Az Északi-középhegység cserés kocsánytalan tölgy uralta erdeiben átlagosan $40 \text{ m}^3/\text{ha}$ a holtfa (21.7. táblázat). Az erdőrezervátumok közül a bükki Vár-hegy erdőrezervátum adatai vannak teljesen feldolgozható állapotban. Itt az összes átlagos holtfa $20 \text{ m}^3/\text{ha}$ -tól (felnyíló molyhos tölgyesek) $80 \text{ m}^3/\text{ha}$ -ig (bükkösök) terjed. Néhány további erdőrezervátumban a fekvő holtfa mennyisége átlagosan $20\text{--}40 \text{ m}^3/\text{ha}$, élőhelytől függően (21.8. táblázat). A felhagyott erdőkben tapasztaltak alapján látható, hogy a közvetlen emberi beavatkozások megszüntetése után kettő-öt évtizeddel az állományokban már jelentős mennyiségben található holtfa. Ez a holtfa mennyiség a gazdasági erdőkben találhatóknak már többszöröse, de az őserdő jellegű állományokénak csak mintegy fele. A felhagyott erdőkben az összes holtfa aránya többnyire $10\text{--}20\%$ közötti, és a fekvő holtfa az álló holtfához képest magasabb arányban van jelen. Kivételt a felnyíló-letörpülő molyhos tölgyesek jelentenek, ahol az álló holtfa magasabb aránya jellemző.

21.3. táblázat: A holtfa átlagos mennyisége üde tölgyes őserdő jellegű állományokban (Típus: m=montán; sz=szubmontán)

Hely	Jellemző fafajok	Holtfa (m ³ /ha) [min.-max.]			Élőfakészlet m ³ /ha [min.-max.]	Álló/összes holtfa aránya, %	Holtfa/összes föld feletti fa aránya, %	Forrás
		Álló	Fekvő	Összes				
Lengyelország, Bialowieża	1	13 [3-30]	123 [84-157]	132 [87-160]	450 [336-555]	9	23	a
Románia, Runcu-Grosi	2	38 [0-120]	97 [13-189]	134 [32-296]	577	28	19	b
Minnesota, USA	3	27 [0-75]	48 [21-68]	75 [34-143]		36		c
Tennessee, USA	4		94					d
Georgia, USA	5		66					e
Ohio, USA	6		131					f
Illinois, USA	7		102					h

Jellemző fajok: (1) *Quercus robur*, *Carpinus betulus*, *Tilia cordata*, (2) *Q. petraea*, *Fagus sylvatica*, (3) *Q. rubra*, (4) *Quercus spp.*, (5) *Q. alba*, *Pinus strobus*, (6) *Q. alba*, *Fagus grandifolia*, *Nyssa sylvatica*, (7) *Q. alba*, *Acer saccharum*, *Tilia americana*

Forrás: (a) BOBIEC 2002, (b) PETRITAN és mtsai 2012, (c) HALE és mtsai 1999, (d) HARMON és mtsai 1986, (e) HARDT és SWANK 1997, (f) MCCARTHY és mtsai 2001, (h) ROOVERS és SHIFLEY 1997.

21.4. táblázat: A holtfa átlagos mennyisége félszáraz tölgyes őserdő jellegű állományokban

Hely	Jellemző fajok	Holtfa (m ³ /ha) [min.-max.]			Élőfakészlet m ³ /ha [min.-max.]	Holtfa/összes föld feletti fa aránya, %	Forrás
		Álló	Fekvő	Összes			
Boky, Szlovákia	1			55 [41-81]	384 [340-470]	13	a
Maryland, USA	2a		54				b
Ohio, USA	2b	19	30	48			c
Illinois, USA	2c			56			d
Missouri, USA	2c	10 [9-14]	35 [24-49]	45 [34-58]			e
Kentucky, USA	2d						f

Jellemző fajok: (1) *Quercus petraea*, *Q. cerris*, (2a) *Q. prinus*, *Q. rubra*, (2b) *Q. alba*, *Q. prinus*, (2c) *Q. alba*, *Q. velutina*, (2d) *Q. prinus*, *Q. velutina*, *Acer rubrum*

Forrás: (a) SANIGA és SCHÜTZ 2002, (b) DODDS és SMALLIDGE 1999, (c) GOEBEL és HIX 1996, (d) ROOVERS és SHIFLEY 1997, (e) SHIFLEY és mtsai 1997, (f) MULLER és LIU 1991.

21.5. táblázat: A holtfa átlagos mennyisége gazdasági erdőkben

Hely	Jellemző fafaj	Holtfa (m ³ /ha) [min.-max.]				Élőfakészlet m ³ /ha [min.-max.]	Álló/összes holtfa aránya, %	Holtfa/összes föld feletti fa aránya, %	Forrás
		Álló	Fekvő	Tuskó	Összes				
Szerbia	1a	2 [0-9]	10 [1-25]	7 [2-13]	19 [10-30]	385 [290-522]	11 [47*]	5	a
Svájc	1a	0	5		5				b
Olaszország	1a	0	3	9	12				c
Spanyolország	1b	7 [5-10]	10 [4-15]		17 [9-25]	353 [220-485]	41	5	d
Törökország	1b	12 [0-64]	8 [0-48]		20 [1-80]	525 [149-1440]	58	4	e
Franciaország	2a	10	2		12				f
Írország	2b		24	7					g
Lengyelország	2c	3 [0-5]	1 [0-1]		4 [1-6]	253 [239-279]		1	h
Olaszország	3a				5	262		2	i
Magyarország	3b	4 [0-44]	7 [0-30]		11 [0-44]	278 [125-502]	36	4	j

Jellemző fafaj: (1a) *Fagus sylvatica* (1b) *F. sylvatica*, *Abies alba*, (1c) *Fagus orientalis*, (2a) *Quercus robur*, *Carpinus betulus*, *Tilia cordata*, (2b) *Quercus* spp., *Fraxinus excelsior*, (2c) *Q. robur*, *C. betulus*, (3a) *Q. cerris*, (3b) *Q. petraea*, *Q. cerris*

* álló holtfa+tuskó együtt

Forrás: (a) KOPRIVICA és mtsai 2013, (b) BRETZ GUBY és DOBBERTIN 1996, (c) BURRASCANO és mtsai 2008, (d) LARRIEU és mtsai 2012, (e) ATICI és mtsai 2009, COLAK és mtsai 2009, (f) LASSAUCE és mtsai 2012, (g) SWEENEY és mtsai 2010, (h) BOBIEC 2002, (i) LOMBARDI és mtsai 2008, (j) BÖLÖNI és ÁDÁM, publikálatlan.

21.6. táblázat: A holtfa mennyisége az európai felhagyott erdőkben

Hely	Jellemző fafaj	Holtfa m ³ /ha [min.-max.]				Élőfakészlet, m ³ /ha [min.-max.]	Álló/összes holtfa aránya, %	Holtfa/ összes föld feletti fa aránya, %	Forrás
		Álló	Fekvő	Tuskó	Összes				
Olaszország	1a	23 [6-40]	26 [16-43]		49 [23-77]	506 [438-582]	44	9	a
Olaszország	1b	8	9	7	23	479	35 [65*]	5	b
Olaszország	1c	44	7	6	57		77 [88*]		c
Spanyolország	2a	20	29		49	483	72	9	d
Svájc	2b	14	18		32		44		e
Olaszország	2b	20 [4-38]	52 [19-120]	2 [1-4]	73 [27-143]		27 [30*]		c
Németország	2b	33	61	1	94	603	36	14	f
Németország	2b	16 [2-49]	51 [4-139]		67 [9-177]	671 [518-876]	30	8	g
Németország	2b	21 [8-33]	67 [30-126]		88 [38-159]	443 [335-627]	24	17	h
Franciaország	3a	6	23		29		21		i
Svédország	3b	7	17	2	26		27 [35*]		j
Belgium	3c	14 [5-31]	10 [2-32]		24 [8-63]	462 [267-634]	58	5	k
Németország	3c	30 [9-62]	40 [8-163]		70 [17-209]	446 [387-529]	43	14	l
Csehország	3c	49 [20-87]	90 [71-105]		139 [126-158]	574 [549-588]	35	19	m
Anglia	3d	14 [1-42]	45 [11-113]	7 [0-18]	65 [23-121]		22 [32*]		n

A **21.6. táblázat** a következő oldalon folytatódik.

A 21.6. táblázat folytatása.

Ausztria	3e	23	95	118	293	19	29	o
Ausztria	4a	25	49	74	228	34	25	o
Olaszország	4b			32	398		7	p

Jellemző fafaj: (1a) *Abies alba*, *Picea abies*, *Fagus sylvatica*, (1b) *P. abies*, (1c) *A. alba*, (2a) *F. sylvatica*, *A. alba*, (2b) *F. sylvatica*, (3a) *Quercus robur*, *Carpinus betulus*, *Tilia cordata*, (3b) *Q. robur*, *Q. petraea*, *Betula* spp., *Fraxinus excelsior*, (3c) *Quercus* spp., *C. betulus*, (3d) *Q. petraea*, *F. sylvatica*, *T. cordata*, *T. platyphyllos*, *F. excelsior*, (3e) *Q. petraea*, *C. betulus*, (4a) *Q. petraea*, (4b) *Q. cerris*

* álló holtfa+tuskó együtt

Forrás: (a) CASTAGNIERI és mtsai 2010, (b) MOTTA és mtsai 2006, (c) LOMBARDI és mtsai 2010, (d) LARRIEU és mtsai 2012, (e) BRETZ GUBY és DOBBERTIN 1996, (f) OHEIMB és mtsai 2007, (g) KÖLBEL 1999, (h) RÜFFER 2007, (i) LASSAUCE és mtsai 2012, (j) NORDÉN és mtsai 2004, (h) VANDEKERKHOVE és mtsai 2009, (l) MEYER és mtsai 2006, (m) VRŠKA és mtsai 2006, (n) GREEN és PETERKEN 1997, (o) RAHMAN és mtsai 2008, (p) LOMBARDI és mtsai 2008.

21.7. táblázat: A holtfa mennyisége az Északi-középhegység felhagyott cseres-kocsánytalan tölgyeseiben

Hegység	Mintaszám	Holtfa (m ³ /ha) [min.-max.]			Élőfakészlet m ³ /ha [min.-max.]	Álló/ összes holtfa aránya, %	Holtfa/összes föld feletti fa aránya, %
		Álló	Fekvő	Összes			
Börzsöny	33	7 [0-58]	20 [0-100]	27 [0-100]	362 [231-587]	26	7
Mátra	15	6 [0-37]	28 [0-95]	34 [0-132]	226 [150-300]	18	13
Bükk	136	16 [0-131]	28 [0-380]	44 [0-380]	312 [134-586]	36	12
Összes	184	14	26	40	314	35	11

21.8. táblázat: Néhány magyarországi erdőrezervátum holtfa viszonyai

Erdőrezervátum/élőhely	Mintaszám	Jellemző fafaj	Holtfa (m ³ /ha) [min.-max.]			Élőfa készlet (m ³ /ha) [min.-max.]	Álló/összes holtfa aránya, %	Holtfa/ összes föld feletti fa aránya, %	Forrás
			Álló	Fekvő	Összes				
<u>Vár-hegy (Bükk)</u>									
Bükkösök	26	1a	10 [0-50]	70 [0-322]	80 [0-322]	343 [119-600]	13	19	a
Elegyes üde erdők	187	2a	14 [0-110]	45 [0-433]	59 [0-454]	278 [58-571]	24	18	a
Cseres-tölgyesek	53	3a	12 [0-68]	29 [0-224]	41 [0-239]	312 [162-470]	29	12	a
Molyhos tölgyesek	62	3b	19 [0-85]	30 [0-199]	50 [0-253]	257 [106-415]	38	16	a
Felnyíló tölgyesek	43	3c	13 [0-49]	7 [0-126]	20 [0-127]	146 [66-233]	65	12	a
<u>Alsó-hegy (Aggteleki-karszt)</u>									
Bükkösök		1a	17	23	40	284	43	12	b
<u>Haragvinya-Láfej (Aggteleki-karszt)</u>									
Bükkösök	87	1b		32 [5-82]					c
Elegyes üde erdők	145	2b		22 [1-158]					c
Tölgyesek	93	3d		20 [0-105]					c
<u>Hidegvíz-nölggy (Soproni-hegység)</u>									
Bükkösök	47	1c		27 [0-161]					c
Elegyes üde erdők	28	2c		20 [0-113]					c
<u>Kőszegi-forrás (Mecsek)</u>									
Bükkösök	39	1b		40 [0-215]					c
Elegyes üde erdők	29	2a		40 [0-233]					c

Jellemző fajok: (1a) *Fagus sylvatica*, *Fraxinus excelsior*, *Carpinus betulus*, (1b) *F. sylvatica*, *C. betulus*, *Tilia* spp., (1c) *F. sylvatica*, *C. betulus*, *Picea abies*, *Quercus petraea*, (2a) *Q. petraea*, *C. betulus*, *F. excelsior*, *Acer* spp., *Tilia* spp., (2b) *Q. petraea*, *C. betulus*, *Q. robur*, *Q. pubescens*, *F. excelsior*, *F. sylvatica*, (2c) *Q. petraea*, *C. betulus*, *F. sylvatica*, *Betula pendula*, *P. abies*, (3a) *Q. petraea*, *Q. cerris*, (3b) *Q. pubescens*, *Q. cerris*, (3c) *Q. pubescens*, (3d) *Q. petraea*, *Q. pubescens*, *Q. cerris*.

Forrás: (a) HORVÁTH és mtsai publikálatlan, (b) ÓDOR és STANDOVÁR, in: CHRISTENSEN és mtsai 2005, (c) HORVÁTH és mtsai 2012 alapadatai alapján újraszámolva.

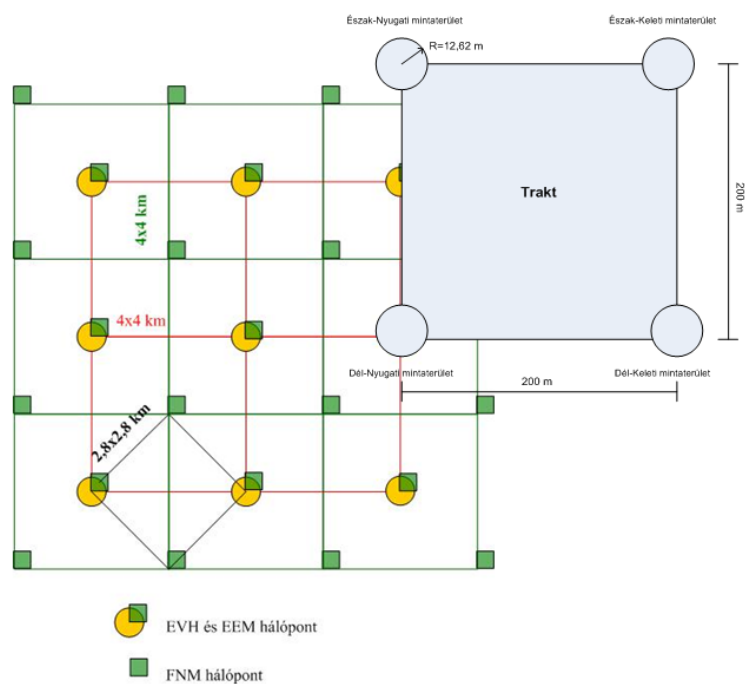
21.2. A magyarországi erdők holtfamennyisége az Egyesített Erdészeti Monitoring adatai alapján

Kolozs László és Solti György

21.2.1. A felvételek módszertana

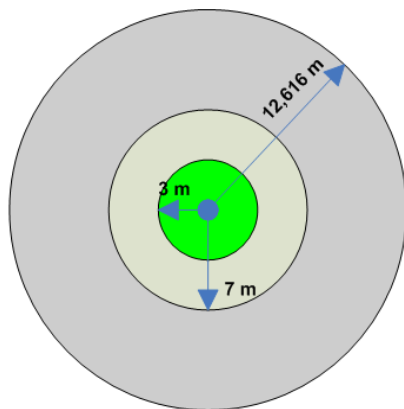
Az Egyesített Erdészeti Monitoring (EEM) az Erdészeti Mérő- és Megfigyelő Rendszer (EMMRE) alrendszere, amit a NÉBIH Erdészeti Igazgatósága 2010 óta működtet. Részben magába foglalja a korábban indított monitoringok, így az Erdővédelmi Hálózat (EVH), a Vadállomány Élőhely Vizsgálata (VÉV) illetve a Faállományok Növedékének Megfigyelése (FNM) egyes elemeit, de ezeken túl közel 120 féle adat, paraméter, köztük a holtfa mennyiségének mérését, becslését is végzi.

A terepi mintavételezés egy 4x4 km-es elméleti háló metszéspontjainhoz illesztett, 200x200 m-es négyzet (ún. trakt) sarokpontjain elhelyezett mintaterületeken zajlik. A hálókiosztást a 21.1. ábra szemlélteti.



21.1. ábra: Az EEM mintavételi háló

A mintaterület egy 500 m²-es kör, mely további két részterületre, úgynevezett szegmensre osztódik. A szegmensek kialakítása elsősorban a munkavégzés hatékonyságának növelése érdekében történt. Ezáltal nem kell az 500 m²-en található összes vékony egyedet, hanem csak az adott szegmenshez tartozó mérethatárt elérő egyedeket, mintafákat megmérni. A mintaterület szegmentálását, valamint a mintafák szegmensekbe kerülésének kritériumait a 21.2. ábra mutatja.



	Sugár	Terület	Mintafa átmérő
	m	m ²	cm
1. kör	3	28,3	≥ 7
2. kör	7	154	≥ 12
3. kör	12,6	500	≥ 20

21.2 ábra: Egy mintavételi pont szegmentálása

Az álló élő, illetve elhalt mintafák terepi felvétele tehát a fenti szegmentálás alapján történik, majd a későbbi feldolgozás, kiértékelés alkalmával a teljes (500 m² területű) mintaterületre kiterjesztésre kerül. A 70 mm átmérő alatti egyedek – ún. kistfák – felvétele a legkisebb, 3 m-es szegmensben történik. A többi paraméter mérése, meghatározása ténylegesen is a teljes mintaterületen zajlik. A felvételek során a holtfa felmérése az alábbi csoportosításban történik:

- álló holtfa,
- fekvő holtfa,
- tuskó

A korhadtság mértékén alapuló kategorizálás mindhárom csoport esetében az alábbi:

- 1–2 éve halott, ép kéreg és fa (1)
- Fa kemény, kéreg, hancs helyenként levált (2)

- Fa részben korhadt (3)
- A fa nagyjából puha, korhadt (4)
- Csaknem teljesen elkorhadt, mozgásra szétesik (5)

Álló holtfa: Felvételezése az egyedi mintafára vonatkozó szabályok szerint történik. Így 70 mm-es mellmagassági átmérőtől kezdődően – a szegmentálás szabályainak betartásával – mintafánként meghatározásra kerül a fafaj, az eredet, a mellmagassági átmérő, a magasság, a magassági osztály és a korhadtsági fok.

Fekvő holtfa: A teljes mintaterületre eső holtfák felvételre kerülnek. A felvételezés azokat az egyedeket érinti, melyek átmérő-értéke a fa vékonyabb végénél a 10 cm-t eléri, vagy meghaladják és egyúttal eléri, vagy meghaladják az 1 m-es hosszat. Meghatározásra kerül a fafajcsoportra vonatkozó információ (lomb, fenyő, ismeretlen), a két végátmérő, a hossz, valamint a korhadtsági fok.

Tuskó: Azok a tuskók kerülnek felvételezésre, melyek vágáslapi átmérője eléri vagy meghaladja a 20 cm-t. Meghatározásra kerül a fafajcsoportra vonatkozó információ (lomb, fenyő, ismeretlen), a tuskó átmérője, a tuskó magassága és a korhadtsági fok.

Speciális esetek: A mintaterületen található sarangolt, felkészített holtfa különösen, az összes területfoglalást, valamint a mennyiséget becsülve kerül felvételre. A mintaterületen tömegesen fellelhető, természeti kárként (pl. széldöntés) elpusztult fekvő holtfák adatai is becsléssel és nem egyedi felméréssel kerülnek megállapításra.

21.2.2. A holtfa mennyisége erdeinkben az eddigi felvételek alapján

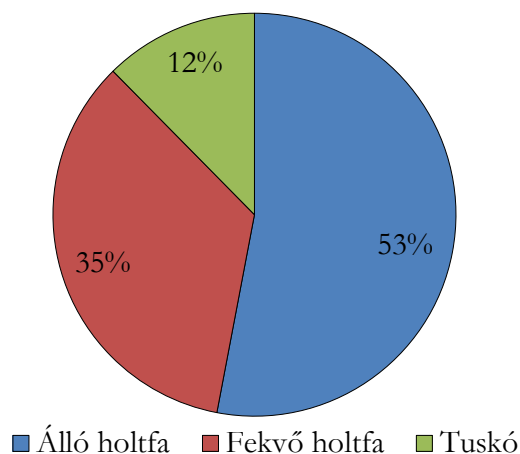
Mivel az EEM teljes felvételi ciklusa 5 év, és jelenleg még csak négy év adatsora áll rendelkezésre, végleges adatsor csak a 2014. év felvételezése és feldolgozása után lesz elérhető. Az alább ismertetésre kerülő értékek ennél fogva csak részeredmények, tájékoztató jellegűek. A teljes feldolgozottsággal ugyanakkor többnyire csak az adatok megbízhatósága fog javulni, míg a tényleges értékekben számottevő változás valószínűleg nem várható.

A fenti értelmezés szerint a magyar erdőkben megtalálható holtfa összes mennyisége mintegy 19,5 millió m³ (21.9. táblázat), ami összehasonlítva több európai ország erdeiben meglévő holtfa-mennyiséggel,

átlagosnak mondható. A főbb holtfa-típusok (álló holtfa, fekvő holtfa, tuskó) megoszlását a 21.9. táblázat és a 21.3. ábra is szemlélteti.

21.9. táblázat: A holtfa megoszlása az egyes típusok szerint

Holtfa típus	m ³	Konfidencia intervallum ($\alpha=0,05$)	
Álló holtfa	10 339 271	9 182 098	11 496 444
Fekvő holtfa	6 757 016	6 128 989	7 385 043
Tuskó	2 416 255	2 257 674	2 574 835
Összesen	19 512 542		



21.3. ábra: A fő holtfa típusok arányai a magyar erdőkben

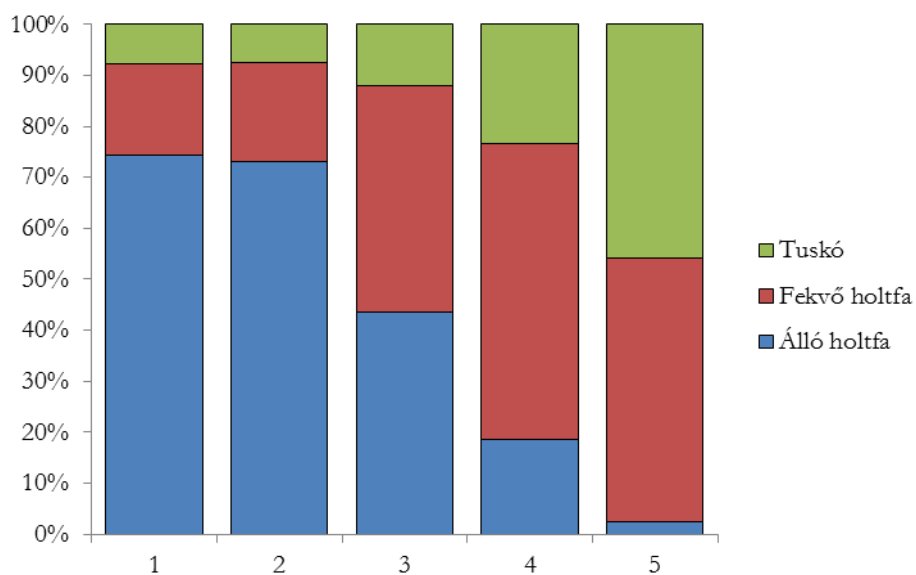
A holtfa típusok korhadtsági fok és fő típusok szerinti megoszlása a 21.10. táblázatban, illetve a 21.4. ábrán látható. A holtfa típusok erdészeti nagytájankénti megoszlása a 21.11. táblázatban látható. A 21.12. táblázat és a 21.5. ábra a fekvő holtfa átmérőosztály és korhadtsági fok szerint megoszlását mutatja be.

21.10. táblázat: A holtfa megoszlása típusok, illetve korhadtsági fok szerint

Korhadtsági fok	Holtfa típusok szerinti fatérfogat (m ³)			
	Álló holtfa	Fekvő holtfa	Tuskó	Összesen
1–2 éve halott, ép kéreg és fa (1)	2 506 770	603 309	259 566	3 369 645
Fa kemény, kéreg, háncs helyenként leválik(2)	4 198 802	1 108 625	432 451	5 739 878
Fa részben korhadt (3)	3 104 883	3 178 293	854 935	7 138 111
A fa nagyobb részét puha, korhadt (4)	516 741	1 619 266	650 020	2 786 027
Csaknem teljesen elkorhadt (5)	12 076	247 523	219 282	478 881

21.11. táblázat: A holtfa megoszlása típusok, illetve erdészeti nagytájak szerint

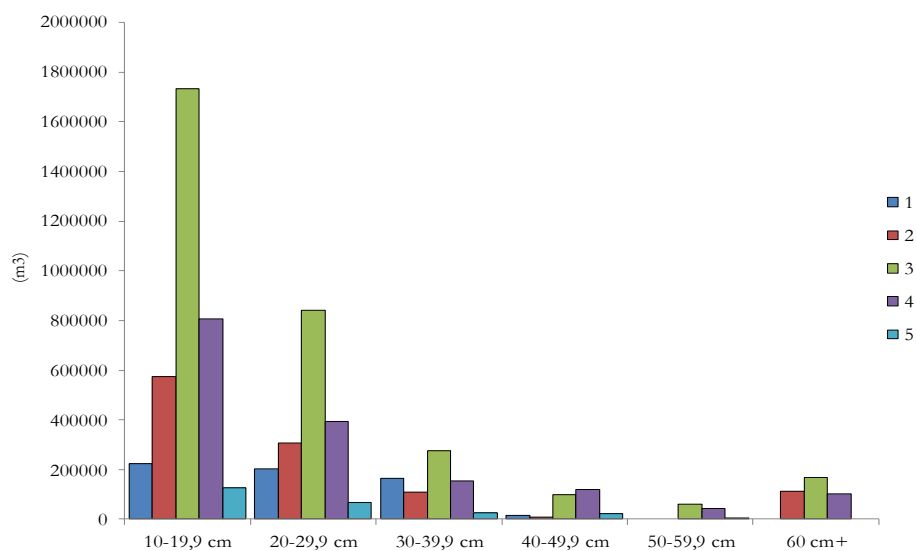
Erdészeti nagytáj	Holtfa típusok szerinti fatérfogat (m ³)			
	Álló holtfa	Fekvő holtfa	Tuskó	Összesen
Nagyalföld (1)	3 009 592	1 030 448	305 346	4 345 386
Északi-középhegység (2)	1 968 876	1 706 315	619 994	4 295 176
Dunántúli-középhegység (3)	1 492 778	1 102 397	403 046	2 998 221
Kisalföld (4)	304 100	203 611	66 873	574 584
Nyugat-Dunántúl (5)	1 116 500	936 678	447 633	2 500 811
Dél-Dunántúl (6)	2 447 434	1 777 566	573 363	4 798 363



21.4. ábra: A fő holtfa típusok megoszlása a korhadtsági fok függvényében. A korhadtsági fokok táblázatban találhatóak

21.12. táblázat: A fekvő holtfa átmérőosztály és korhadtsági fok szerinti megoszlása

Átmérőosztály	Korhadtsági fok				
	1	2	3	4	5
10–19,9 cm	222 540	573 228	1 733 197	806 652	127 004
20–29,9 cm	201528	308190	842142	393051	68971
30–39,9 cm	164795	109136	275330	152573	25127
40–49,9 cm	14445	6977	98097	120175	20944
50–59,9 cm	-	-	62094	44403	5477
60 cm+	-	111093	167433	102412	-
Összesen	603309	1108625	3178293	1619266	247523



21.5. ábra: A fekvő holtfa megoszlás az átmérőosztály és a korhadtsági fok függvényében

A fentiek ízelítőt adnak arra vonatkozóan, hogy az erdőleltározás során létrejött adatbázisból meglehetősen sokféle kimutatást lehet készíteni, adott esetben az erdei holtfa magyarországi mennyiségi viszonyaira vonatkozóan is. Ehhez társulhat a társ-szakterületek (pl. mikológia, entomológia, stb.) vizsgálati anyagaival való összevetés, kapcsolatkeresés, mely elemzések remélhetőleg a közeljövőben folytatódnak.