



## A TÉRI KÉPESSÉGEK VIZSGÁLATA PAPÍR ALAPÚ ÉS ONLINE TESZTEKKEL

**Babály Bernadett\* és Kárpáti Andrea\*\***

\* SZIE Ybl Miklós Építéstudományi Kar, ELTE Neveléstudományi Doktori Iskola

\*\* ELTE TTK, Természettudományi Kommunikáció és  
UNESCO Multimédiapedagógia Központ

A térszemlélet interdiszciplináris jellegével túlnyúlik az oktatás tantárgyi keretein és számos iskolai fejlesztési területet kapcsol össze. A hazai képzési rendszerben a Matematika, az Ember és természet, a Földünk–környezetünk, a Művészetek és a Testnevelés és sport műveltségterület programjában egyaránt szerepel a térszemlélet fejlesztése, de a műveltségterületekhez tartozó tantárgyak oktatási gyakorlatában egymástól függetlenül, az összehangolás igénye nélkül folyik a képzés és fejlesztés (Kerber, 2006). Kutatásaink célja a 10–13 éves tanulók téri képességeinek feltárása volt. Tesztjeinket elsősorban a Vizuális kultúra tantervi követelményei alapján állítottuk össze, ám figyelembe vettük más tárgyak (földrajz, matematika, technika) tartalmi elemeit is, hogy a fejlesztés során alkalmazott értékelő feladatainkat más, a térszemlélettel kapcsolatos tudást közvetítő tantárgyak oktatói is alkalmazhassák.

### A téri képességek összetevői és ezek vizsgálati lehetőségei

A vizuális képességelemek kompetenciaorientált, az egyéni fejlődés sajátosságait is figyelembe vevő, friss szemléletű oktatási modelljeinek és értékelési rendszereinek kidolgozása a vizuális nevelés hazai történetén végighúzódó, ma sem teljesen megoldott feladat (Kárpáti és Pethő, 2012). Az elmúlt időszakban a műveltségterületet részben vagy egészben lefedő képességstruktúrák és mérési rendszerek jöttek létre, azonban ezek továbbra sem jelennek meg az oktatás napi gyakorlatában, ahol az értékelés jellemzően holisztikusan (a tanulói munka egészének megítélésével) történik (Kárpáti és Gaul, 2011). Bár ez az értékelés megfelelően képzett szakemberekkel, a részletes értékelési kritériumokat alkalmazó minősítéssel közel azonosan hatékony lehet (Boughton, 2013), a fejlődés értékelésére és fejlesztési stratégiák kidolgozására nem alkalmasak.

Az öt tevékenység típus, melyek a szakirodalom alapján leghatékonyabban fejlesztik a térszemléletet, a következők: építőjátékok használata gyermekkorban, kézműves foglalkozások és barkácsolás, 3D-s számítógépes játékok, sportolás, matematikai képességek

fejlesztése (Herendiné, 2007; Sorby, 2009; Spence és Feng, 2010). A kétdimenziós tevékenységeknél hatásosabban fejlesztenek a valós térben végzett műveletek: az építés, a konstruálás, a téri mozgásformák (Séra, Kárpáti és Gulyás, 2002). A tevékenységek jó részét a hazai oktatás „peremterületein”: a vizuális kultúra, a technika és a testnevelés területein valósíthatók meg. A csökkenő óraszámok és az anyagi lehetőségek (például a megfelelő szerszámok biztosítása) nem teszik lehetővé a hosszas előkészületeket igénylő kézműves foglalkozások, barkácsolások beillesztését. Ezzel szemben építőjátékok alkalmazása a tanulási-tanítási folyamatokban, akár idősebb gyermekek esetében is lehetséges, példaként említhető a holland oktatási rendszerben használatos Tridio építőjáték<sup>1</sup>. A matematikai képességek fejlesztése, bár hangsúlyos, a tárgyon belül a térszemléletet leginkább fejlesztő geometriai tananyagok aránya folyamatosan csökken. Az OECD 2012-es, alkalmazott matematikai műveltségre irányuló PISA felmérésében számos olyan item bukkan fel, mely részben vagy teljes egészében a téri képességek mozgósításával oldható meg (Vö. a 2012-ben alkalmazott matematikai műveltségfelmérésére irányuló tesztet, PISA 2013, és a felmérések eredményeit, PISA)<sup>2</sup>. A tesztben *space and shape* (tér és forma) névvel jelölt feladatoknál nyolc különböző téri képességet mérő típust lehet elkülöníteni. A magyar fiatalok gyenge teljesítményéhez, feltehetően, hozzájárultak a térszemlélet terén mutatkozó hiányosságok is (Uttal és Cohen, 2012; Newcombe, 2013; Cheng és Mix, 2014).

A nemzetközi térszemléleti kutatásokban egyre hangsúlyosabban jelenik meg a vizuális-téri képességek egységes rendszerbe foglalásának igénye. A több szempontot (kognitív, képi, geometriai) figyelembe vevő megközelítés helyébe a mindhárom terület elméleti alapjait, gondolkodásmódját ötvöző vizuális tudományok (*visual science*) lépnek (Bertoline, 1998). Saját keretrendszerünkben (vö. az alábbi, 1. táblázat bal oldali, első oszlopát) is ilyen szintézisre törekedtünk, ezért az alkalmazott kifejezések egyértelműsítése érdekében a vizuális meghatározásokat összehangoltuk a pszichológiai vizsgálatok jellemzően matematikai, geometriai fogalmi és műveleti rendszerével. Szándékaink szerint ezzel a szintézissel vizuális képességstruktúránk összevethetővé válik a képességdiagnosztikai mérésekben használatos hazai és nemzetközi térszemléleti tesztek által vizsgált komponensekkel.

Kutatásunk célja olyan mérőeszköz rendszer kifejlesztése volt, amely átfogó és megbízható visszajelzést nyújt a 10–13 évesek téri képességeiről, valamint alkalmas a fejlődés üteméről is információkat adni a gyakorlatban dolgozó pedagógusok számára. A feladatok fejlesztése során törekedtünk arra, hogy tesztjeink illeszkedjenek a nemzetközi vizsgálatok aktuális trendjeihez. Bár a térszemléleti képességek mérése ma már többnyire online felületen történik, a tesztek továbbra is jellemzően a hagyományos feladattípusokat tartalmazzák. Ennek megfelelően a korábbi, papír-alapú tesztek absztrakt, geometrikus ábráival

<sup>1</sup> A társasjátékként is használható Tridio a két- és háromdimenziós megjelenítések közötti biztos váltásokat segíti elő. Az építőjátéknak a téri képességek fejlődésére gyakorolt hatásáról lásd [http://essay.utwente.nl/58874/1/scriptie\\_M\\_Bakker.pdf](http://essay.utwente.nl/58874/1/scriptie_M_Bakker.pdf).

<sup>2</sup> A PISA 2012-es alkalmazott matematikai műveltségfelmérésére irányuló tesztje: <http://www.oecd.org/pisa/pisaproducts/pisa2012-2006-rel-items-maths-ENG.pdf>

A PISA felmérések eredményei: <http://www.oecd.org/pisa/keyfindings/pisa-2012-results-overview.pdf>

találkozhatunk leggyakrabban. A vizsgálat szempontjából fontos kérdés volt, hogy a 10–13 éves korosztály kognitív képességeinek megfelelnek-e ezek a tesztípusok, nem befolyásolja-e a feladatok megértése a téri képességelemek vizsgálatát (*Bishop, 1980; Carroll, 2003; Tóth, 2013*).

1. táblázat. Téri képességek keretrendszer, ismert tesztípusok

| <i>Téri problémák vizuális nevelési dokumentumokban</i>   | <i>Téri problémák pszichológiai tesztekben</i>  | <i>Példák a képességelemet mérő tesztekre</i>   |
|---|---|---|
| 1. Térábrázolási rendszerek ismerete és alkalmazása       | az alapvető térábrázolási rendszerek, konvenciók ismerete, az „ábraolvasás” készsége feltétele a feladatok értelmezésének | Térszemlélet teszt ( <i>Séra, Kárpáti és Gulyás, 2002</i> )   |
| 2. Térbeli helyzet érzékelése                             |   | Rod and Frame Test (Rúd és Keret Teszt – <i>Witkin és Asch, 1948</i> )<br>Water Level Test (Vízszint Teszt – <i>Piaget és Inhelder, 1956</i> )  |
| 3. A vizuális nyelv alap-<br>elemei, vizuális minőségek   | mérése többnyire indirekt módon történik  |   |
| 4. Térbeli struktúrák, szerkezeti felépítések értelmezése | összeillesztési feladat, formaszintézis, beágyazott forma felismerése mentális metszet, egész-rész viszonylatok           | Embedded Figures Test (Beágyazott Forma Teszt – <i>Witkin, 1950</i> )<br>Hidden Figures Test (Rejtett Forma Teszt – <i>Ekstrom, French, Harman és Demren, 1976</i> )<br>Paper Form Board (Mintaillesztés Teszt – <i>Likert és Quasha, 1941</i> )<br>Form Equations (Formaszintézis – <i>El Koussy, 1935</i> )<br>Mental Cutting Test (Mentális Metszet Teszt – <i>CEEB, 1939</i> )<br>Térszemlélet teszt ( <i>Séra, Kárpáti és Gulyás, 2002</i> ) |
| 5. Térbeli tájékozódás                                    | téri orientáció, téri reprezentáció   | Spatial Navigation (Térbeli Tájékozódás – <i>Sandstrom, Kaufman és Huettel, 1998</i> )<br>Virtual navigation (Virtuális Tájékozódás – <i>Chai és Jacobs, 2009</i> )<br>Virtual navigation (Virtuális tájékozódás – <i>Andersen, Dahmani, Konishi és Bohbot, 2012</i> )  |
| 6. Tér rekonstruálása                                     | térbeli felismerés, mérnökrajz, térbeli képzet  | 3D Assessment Tasks (3D Értékelési Feladatok – <i>Sutton és Williams, 2007</i> )<br>Téri műveleti képességek ( <i>Tóth, 2013</i> )<br>Térszemlélet teszt ( <i>Séra, Kárpáti és Gulyás, 2002</i> )   |

1. táblázat folytatása

| <i>Téri problémák vizuális nevelési dokumentumokban</i>              | <i>Téri problémák pszichológiai tesztekben</i>  | <i>Példák a képességelemet mérő tesztekre</i>   |
|--|---|---|
| 7. Tér redukálása, absztrahálása                                     | –   | Vizuális kommunikáció ( <i>Simon és Kárpáti, 2013</i> )   |
| 8. Mozgás vagy képzeleti mozgás által változó térélmények érzékelése | vizualizáció, mentális forgatás, mentális transzformáció, téri relációk, mentális papírhajtogatás | Differential Aptitude Test: Space Relation (Képesség-differenciálási Teszt: Téri Viszonylatok – <i>Bennett, Seashore és Wesman, 1973</i> )<br>Mental Rotation Test (Mentális Forogás Teszt – <i>Vandenberg és Kuse, 1978</i> )<br>Card Rotation Test (Kártyaforgatás Teszt – <i>Ekstrom, French, Harman és Demren, 1976</i> )<br>3-Dimensional Cube (3D Kocka – <i>Gittler és Glück, 1998</i> )<br>Paper Folding Test (Papírhajtogatás Teszt, – <i>Ekstrom és mtsai, 1976</i> )<br>Surface Development Test (Felületkialakítás Teszt – <i>Thurstone és Thurstone, 1949</i> )<br>3D Assessment Tasks (3D Értékelési Feladatok – <i>Sutton és Williams, 2007</i> )<br>Térszemlélet teszt ( <i>Séra, Kárpáti és Gulyás, 2002</i> ) |

Az újabb, a 21. század elején készült téri tesztek két irányba mozdultak el. Egyrészt feltűnnek olyan feladatok, ahol a téri problémák nem absztrakt módon, hanem a mindennapi életben szerzett vizuális tapasztalatokhoz kapcsolódva jelennek meg. Például az *Eliot és Czarnolewski (2007)* által összeállított „*Everyday Spatial Behavioral Questionnaire*” (ESBQ) teszt megteremti a téri intelligencia eddigieknél tágabb értelmezésének lehetőségét. Ilyen gyakorlat közeli feladatok az ESBQ-ban például a látvány alapján végzett méret- és távolságbecslések, illetve tárgyak űrtartalmának becslése (pl. egy csomagtartóba hány bórönd fér be). A fejlesztések másik irányvonala a digitális technológiák által biztosított lehetőségekre támaszkodik, közös jellemzőjük a dinamikus feladat. Tartalmi és teszt szerkesztési sajátosságaik alapján a tesztekben megjelenő feladatok három csoportba sorolhatóak:

1. *A hagyományos feladatokat dinamikus környezetre átíró.* Hátrányuk, hogy mérőeszközként nem alkalmazhatóak, hiszen a belső képzetekkel elvégzendő műveletet, tehát a megoldás menetét mutatják be. Ezzel szemben kiemelt jelentőségűvé válhat a komplex műveletek szemléltetésében, ezáltal a téri képességek fejlesztésében. Ebbe a csoportba sorolhatóak az ALTC (*Australian Learning and Teaching*)

Council) „Spatial Diagnostic” elnevezésű interaktív weboldalán<sup>3</sup> megjelenő, mentális forgatásokat, két- és háromdimenziós váltásokat, térbeli tájékozódást igénylő feladatai.

2. *Téri orientáció virtuális környezetben.* Olyan képességek mérésére alkalmasak az itt megjelenő feladatok, amelyekre hétköznapi tájékozódási helyzetekben is szükségünk van. Az orientációs példák megoldása során a tér geometriája és az adott környezetben elhelyezett objektumok alapján kell helyzetünket meghatározni, tárgyakat megtalálni. Ehhez a típushoz sorolhatóak *Sandstrom, Kaufman, és Huettel* (1998) „Térbeli tájékozódás” (*Spatial navigation*), *Chai és Jacobs* (2009) „Virtuális tájékozódás” (*Virtual navigation*), *Andersen, Dahmani, Konishi és Bohbot* (2012) „Virtuális tájékozódás” (*Virtual navigation*) feladatai.
3. *Téri orientáció virtuális környezetben, de a valós térben mozogva.* A Harvard Egyetemen működő Mentális Képzetek és Ember-Számítógép Interakciók Vizsgáló Laboratóriuma (*Mental Imagery and Human-Computer Interaction Lab*<sup>4</sup>) kutatócsoportjának vizsgálatában a virtuális, háromdimenziós képek a mérésben részt vevő személy körül jelennek meg. A tesztelés folyamatában allocentrikus (nézőponttól független, a tárgyak egymáshoz képest meghatározott térbeli helyzete) és egocentrikus (nézőponttól függő, a saját testhez képest meghatározott téri viszonylatok) referenciakereteket használva kell az objektumokat pozícionálni. A kutatás a vizuális információk feldolgozásának módozataira, egyéni különbségeire fókuszál.

Az elektronikus Diagnosztikus mérési rendszer (eDia, vö. *Csapó, Molnár és Nagy*, 2014) olyan tesztkörnyezetet biztosított számunkra, amely lehetővé tette térbeli helyzetek, problémák életszerű megjelenítését, ezáltal a mindennapi életben használt téri képességek vizsgálatát. A figuratív, színes ábrák alkalmazkodnak a 10–13 évesek életkori sajátosságaihoz. A feladatokban megjelenített téri problémákat rövid, történetmesélő feladatleírások segítik összekapcsolni a valós tapasztalatokkal, megkönnyítve azok értelmezését. Mérőeszközök kialakítása hangsúlyosan a pedagógiai szempontok figyelembevételével, tantervelemzésre alapozva történt. Az online környezet gyors visszajelzéseket ad a pedagógusok számára a tanulási-tanítási folyamatok hatékonyságáról, és ez a képességfejlődést középpontba állító, de kevés objektív vizsgálati eszközzel rendelkező vizuális nevelésben különösen fontos. Az elektronikus környezet lehetőséget nyújt arra, hogy a későbbiekben nem csak mérési, hanem tanulási felületként is használjuk az alkalmazást, és az online játékok mintájára készülő feladatokkal a gyermekek motiváltakká válhatnak akár az önfejlesztésre is ezen a területen. A nagyobb számban és gyakoriságban elvégzett mérések megbízhatóbb eredményeket hoznak, a fejlődés nyomon követhetővé válik, és a teljesítmények országos szintű összevethetősége, feltehetően, aktivizálni fogja a munka világában és a hétköznapi életben egyaránt fontos téri képességek fejlesztésének igényét az iskolákban.

<sup>3</sup> Téri képességek diagnosztikája (*Spatial Diagnostic*) weboldal: <http://psych.newcastle.edu.au/SpatDiag/Alt/>

<sup>4</sup> Mental Imagery and Human-Computer Interaction Lab: <http://www.nmr.mgh.harvard.edu/mkozhvevnlab/>

## A téri képességek online és papír alapú mérése

A szakirodalmi háttér, az abban megjelenő térszemléleti tesztek elemzése során számos vizsgálati szemponttal találkoztunk. Saját mérőeszköz rendszerünk kialakításánál arra törekedtünk, hogy ezen sokrétű szempontrendszer beemelve, minél teljesebb képet kapjunk a gyermekek térérzékelési sajátosságairól, mentális műveleti képességeik fejlettségéről. Mivel ebben a korosztályban a téri képességek átfogó vizsgálatára korábban nem került sor, szükséges volt az egyes téri műveletek nehézségi szintjeinek beazonosítására alkalmas feladattípusok létrehozása. Ezért a hagyományos tesztek jellemző, több lépésben végrehajtható, komplex feladatok mellett, az egyes téri műveleteket önállóan megjelenítő feladattípusokat is létrehoztunk. A tervezés fázisában azt feltételeztük, hogy a teszteken nyújtott teljesítményeket döntően a műveletek típusa és a műveletsorok összetettsége fogja meghatározni.

A *Mental Imagery and Human-Computer Interaction Lab* kutatócsoportja kísérletekkel vizsgálta azokat az agyterületeket, amelyek részt vesznek a vizuális információk feldolgozásában. Két területet azonosítottak: *object processing* és *spatial processing*. A kísérletben részt vevő személyeket két, jól elkülöníthető csoportba sorolták annak alapján, hogy melyik területet aktivizálják a vizuális információk feldolgozása során. Az egyik csoportba azok kerültek, akik a térbeli viszonylatokat, a másikba pedig, akik a tárgyi (pl. forma, szín, textúra, méret) jellemzőket ismerik fel hatékonyabban.<sup>5</sup> Feladatainkat úgy alakítottuk ki, hogy mérőeszközeinkkel vizsgálhatóvá váljon melyik vizuális információ feldolgozási módot alkalmazzák eredményesebben a felmérésben résztvevő tanulók. Ennek megfelelően a térélmények feldolgozását csak a feladatok egy részénél segítik a tárgyi jellemzők, másik részüknél elsősorban a térbeli sajátosságokra (pl.: irányok, térbeli viszonylatok) támaszkodhatunk. Mivel a tárgyi jellemzők megjelenítésével a feladatok nagyobb mértékben kapcsolódnak a mindennapi életben szerzett vizuális tapasztalatokhoz, tanulmányozhatóvá vált, hogyan befolyásolja a feladatok életszerűsége a teljesítményeket az egyes évfolyamokon. Előzetesen azt feltételeztük, hogy a térbeli formák és szituációk felismerhetősége főként a 10-11 éveseket segíti a feladatok megoldásában.

A tervezés során elsősorban ezt a két tényezőt vettük figyelembe, vagyis a műveletek összetettsége és a megjelenítés absztrakciós foka alapján változtattuk a feladatokat a vizsgált képességcsoportokon belül. A mérési eredmények alapján tanulmányunkban azt vizsgáljuk, hogy ezek a szempontok határozzák-e meg tesztjeink működését. A hipotetizált felépítést faktoranalízis segítségével ellenőrizzük, tehát a 10-13 évesek téri képességeit vizsgáló eszközeink jellemzőit mutatjuk be. A tanulmány terjedelme nem teszi lehetővé nyolc teszt részletes elemzését, ezért két olyan tesztet választottunk ki a faktoranalitikus vizsgálatra, amelyek megfelelően reprezentálják a vizsgált korosztályokat, az egyes mérési szakaszokhoz tartozó feladat- és tesztípusokat.

---

<sup>5</sup> A *Mental Imagery and Human-Computer Interaction Lab* kutatási eredményeiről bővebben: [http://www.nmr.mgh.harvard.edu/mkozhevnlab/?page\\_id=620](http://www.nmr.mgh.harvard.edu/mkozhevnlab/?page_id=620)

### *A vizsgálatban szereplő feladattípusok*

A tantervelemzések, a szakértői konzultációk és a korábbi térszemléleti kutatások eredményei alapján négy csoportba soroltuk a feladatokat, amelyek a vizsgált képesség-elemeket foglalják magukban:

#### *A) Térérzékelés (felismerési képességek)*

1. Térbeli helyzetek, viszonylatok, irányok érzékelése: *távolságok, méretváltozások, térbeli irányok* érzékelése; az elemek egymáshoz és a tér egészéhez fűződő *viszonylatainak* érzékelése.
2. Térbeli formák szerkezetének, felépítésének értelmezése: szerkezeti *elemek kapcsolódása, pozitív-negatív viszonylatok, takart tömegek* érzékelése, a térbeli *struktúra* logikája, szabályszerűségei, *rész-egész viszonylatok*.
3. Tér rekonstrukciója: *vetületi ábrák, nézetek* értelmezése, *metszetek* alapján következtetés a térbeli kiterjedésre, *redukált képek* alapján következtetés a látvány térbeli megjelenésre (pl. sziluettek, térképek, műszaki és magyarázó ábrák).

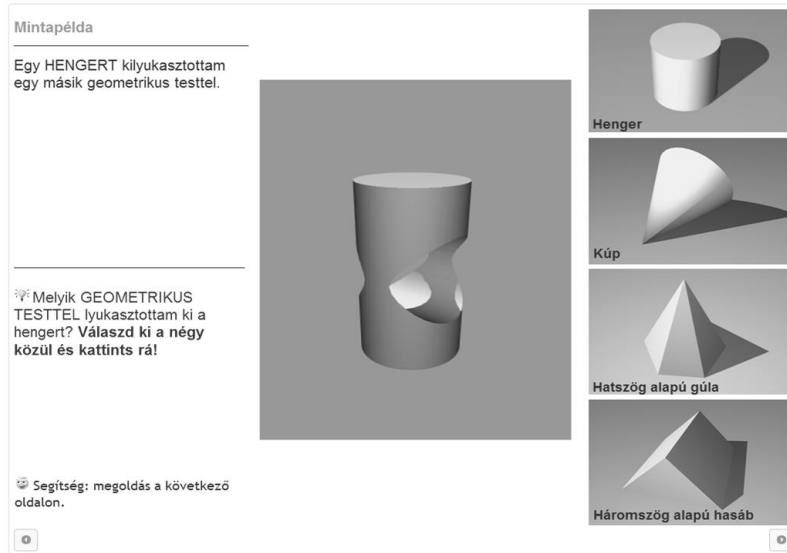
Mindhárom feladattípuson belül vizsgálhatjuk a téri emlékezetet, az időben lezajló, a mozgás vagy mozgatus által változó térélmények észlelésének képességét is.

#### *B) Mentális műveletek (transzformációk, manipulációk)*

4. A belső látással végrehajtott műveletek: felosztás, forgatás, elmozgatás, hajtogatás, tükrözés, konstruálás.

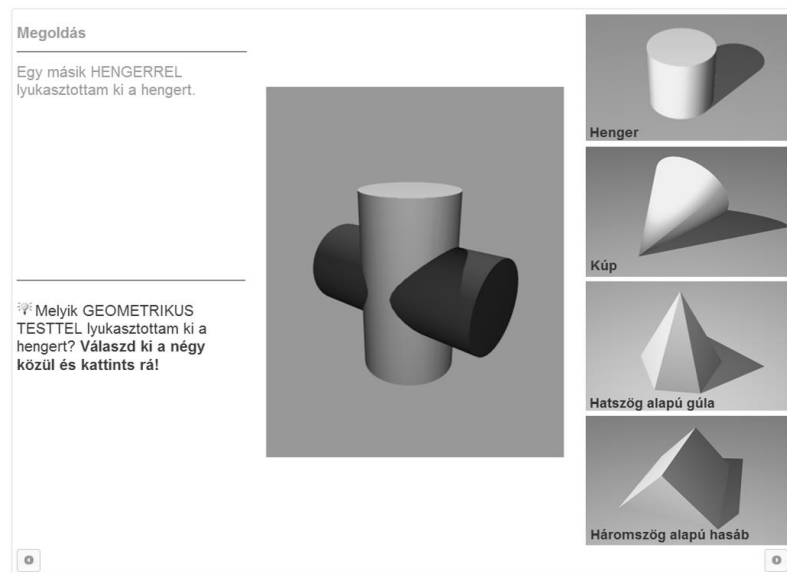
A tervezés során fontos szempont volt, hogy a feladatok kizárólag vizuálisan (szöveges magyarázat nélkül) is értelmezhetőek legyenek, amit mintapéldák beillesztésével értünk el. Az 1. és 2. ábrán látható feladattípus segítségével olyan térérzékelési képességeket mértünk, amelyek a tárgyak térbeli kiterjedésének sajátosságaira irányulnak (pl. takart tömegek, formakapcsolatok és konkáv-konvex jelleg érzékelésére). A képesség fejlesztésének igénye már az első évfolyam Vizuális kultúra tanterveiben megjelenik, és a képzés során végig hangsúlyos marad a két- és háromdimenziós ábrázolások, valamint a tervezési feladatok kapcsán egyaránt.

A mentális műveletek csoportjának egyes feladattípusait adaptáltuk a *Séra, Kárpáti és Gulyás* (2002), 13–18 évesek számára fejlesztett térszemléleti tesztjéből a vizsgált korosztály életkori sajátosságainak és az online környezetnek megfelelő átalakításokkal. (pl. a 3. ábra feladata, ahol a metszési vonalak színezése megkönnyíti térbeli helyzetük értelmezését, ezáltal a mentális transzformáció végrehajtását.) A belső képzetekkel végrehajtott téri műveletek elsősorban a tárgy és környezetkultúra szabad tervezési, konstruálási tartalma-ihoz köthetők. A legtöbb téri képességhez hasonlóan, a mentális műveletek sem konkrét fogalmi szinten jelennek meg a Vizuális kultúra tanterveiben, hanem a hozzájuk kapcsolódó tevékenységek (pl. tárgyak szabásmintáinak elkészítése) leírásaiban. A Vizuális kultúra tanterveiben szereplő térszemléleti képességekről, és az elsajátítandó tudáselemekről korábbi tanulmányunkban – *Babály, Kárpáti és Budai* (2013) – részletesen beszámoltunk.



1. ábra

Mintapélda (Térérzékelés – Térbeli formák szerkezetének, felépítésének értelmezése részképességhez, 6–7. évfolyam)

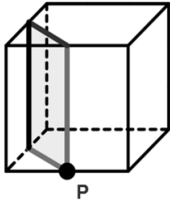


2. ábra

A mintapélda megoldása (Térérzékelés – Térbeli formák szerkezetének, felépítésének értelmezése részképességhez, 6–7. évfolyam)

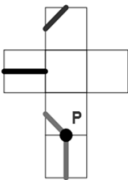


Mintapélda - Megoldás: b

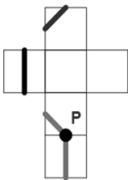


Válaszd ki a 4 háló közül azt, amelyikből úgy állítható össze a kocka, hogy a metszési vonalak és a "P" pont a megfelelő helyzetbe kerülnek! Írd be a betűjelét (a, b, c, d) az üres téglalapba!

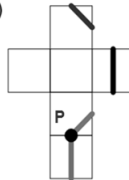
a)



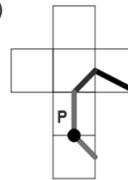
b)



c)



d)



b

3. ábra

Mintapélda megoldással (Mentális műveletek – Mentális transzformáció részképességhez, 6–7. évfolyam)

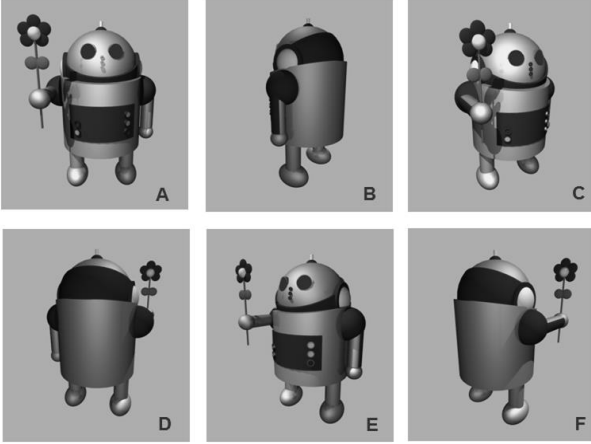
### Vizsgálati eszközök

Az első mérési szakaszban két, „A” és „B” típusú tesztváltozatot használtunk mindhárom vizsgált évfolyamon (4–6. osztályban). Az „A” típusú változatokban nagyobb arányban voltak a mindennapi élethez közelítő, életszerű téri problémákat feldolgozó feladatok, míg a „B” típusú változatok többségében absztrakt módon megjelenített térbeli helyzeteket tartalmaztak. A két tesztípus közötti különbséget érzékelteti a 4. és az 5. ábra. A feladatokat a mentális forgatás képességelem méréséhez fejlesztettük, mindkettőnél egy irányban, egy tengely mentén (a vízszintes síkban) kellett elforgatni az alakzatokat.

A második mérési szakaszban nem alkalmaztunk „A” és „B” tesztípusokat. A korábbi hat változat helyett csak két tesztet használtunk, egyiket a 4–5., másikat a 6–7. évfolyamon, mivel az első felmérés azt mutatta, hogy a gyermekek téri képességei számottevően nem különböznek a 4. és az 5. évfolyamon, a térszemlélet fejlettsége, minősége csak a 6. osztályban változik jelentősen.

15. Feladat

**BIP**, a robot éppen körbe forog, hogy megmutassa a virágot mindenkinek.



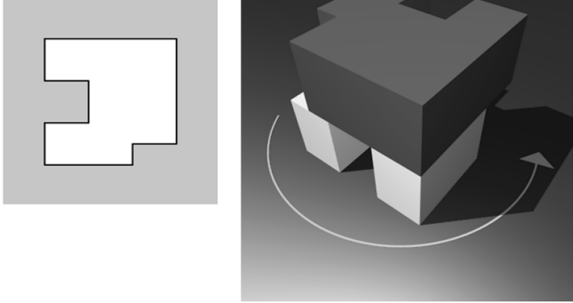
Próbáld meg IDŐRENDI SORRENDBE állítani a képeket, amelyek BIP forgását mutatják! Segítségül elárulom, hogy az **A** kép az **ELSŐ** (1), az **E** kép a **MÁSODIK** (2) a sorban. Írd be a további **SZÁMOKAT** a betűjelek mellé! (3, 4, 5, 6)

A  B  C  D  E  F

4. ábra  
Mentális forgatás – „A” tesztípus (4. osztály)

Mintapélda

A képen látható **FEHÉR** és **PIROS** elem valójában **egyforma**, csak nem látszik minden részletük. **Forgasd** el képzeletben a fehér elemmel megegyező helyzetbe a nyíl irányában a **pirosat!**



Segítség: az elemforma felülnézete (bal oldali kép).

Hányszor kell elforgatnod a **NYÍL IRÁNYÁBAN** a **piros** elemet? Írd a rovatba a megfelelő forgatási számot! (0, 1, 2, 3)

(Egy forgatás=90°, így összesen 4 lépésben térhetünk vissza egy kiindulási helyzetbe.)

5. ábra  
Mentális forgatás – „B” tesztípus (4. osztály)

A 2. táblázatban rendszereztük feladatainkat a vizsgált képességcsoportok, a téri műveletek összetettsége és a formai megjelenítés absztrakciós foka alapján. A figuratív alakzatokat tartalmazó feladatokat minden esetben életszerű téri problémákkal kapcsoltuk össze, míg az absztrakt formákat tartalmazókat csak részben.

2. táblázat. A hipotetizált modell struktúrája

|   | Komplex műveletsorok   |                                   | Elemi műveletek                             |                     | Távolság, méret és űrtartalom becslések |                     |
|---|--|-----------------------------------|---|---------------------|---|---------------------|
|   | absztrakt formák   | figuratív alakzatok               | absztrakt formák                            | figuratív alakzatok | absztrakt formák                        | figuratív alakzatok |
| Térbeli helyzetek, viszonylatok, irányok érzékelése     | T16, T17, T37, T38, T58, T59                                       | T11, T29, T30, T31, T51, T52, T53 |   | T9, T10             | T1, T21, T43                            | T8, T28, T50        |
| Térbeli formák szerkezetének, felépítésének értelmezése |  |                                   | T47, T48                                    | T5, T6, T25, T26    |   |                     |
| Tér rekonstruálása                                      | T18, T39, T60  | T32, T42,                         | T2, T22, T44                                |                     |   |                     |
| Mentális műveletek                                      | T3, T4, T19, T20, T23, T24, T36, T40, T41, T45, T46, T57, T61, T62 | T15                               | T12, T13, T14, T33, T34, T35, T54, T55, T56 | T7, T27, T49        |   |                     |

A tesztek megoldása átlagosan 20–25 percet vett igénybe, a válaszadás változatos módon, többek között képek kijelölésével, helyes válaszra kattintással, betűjelek és számok beírásával történt. Bár jelen tanulmányunkban bővebben nem térünk ki rá, az ArchiCAD grafikákat tartalmazó statikus feladatok alapján elkészült egy dinamikus, a GeoGebra programmal működő tesztváltozat is<sup>6</sup> (Kárpáti, Babály és Budai, 2014). Ez a tesztváltozat az eDián kívül futott, de tervezzük integrációját az eDia-rendszerbe.

A térképesség-tesztek mellett, a minta egy részénél, háttérkérdőív kitöltésére is sor került, melyben adatokat kaptunk a tanulók szociális háttéréről, tanulmányi eredményeiről, tanórán kívüli foglalkozásokon való részvételéről, bal- és jobbkezességéről.

<sup>6</sup> A dinamikus térszemléleti feladatokat a statikus feladatok alapján Budai László készítette. A szoftver magyar oldala: [www.geogebra.hu](http://www.geogebra.hu). A GeoGebra alkalmazása térbeli feladatoknál: <http://geogebraTube.com/search/results/uid/UoE6I1dqEN8AACFS5YwAAABB52813a237696d>

## Minta

A tesztek első változatait három évfolyamon próbáltuk ki. Két vidéki és egy fővárosi iskolában 2013 májusában (191 fő, 4–6. osztályban), majd 2013 októberében további két iskolában történt mintavétel (252 fő, 4–6. osztályban). Az első felmérések részben papír alapú tesztekkel, részben online környezetben történtek. Összesen 62 feladat készült el (kiegészülve az értelmezést segítő mintapéldákkal), melyekből hat tesztváltozatot állítottunk össze.

A korrekciókat a próbamérések eredményeinek kiértékelése és a szakmai tanácsadók észrevételei, javaslatai alapján végeztük el. A javítások elsősorban a szövegek egyszerűsítésére és a nehézségi szintek korrigálására irányultak. A mérés második szakaszának mintavételei (az eDia-rendszerben) Magyarország különböző térségeiben, 14 iskolában, 633 fő részvételével zajlottak le 2014 márciusa–júniusa között (163 fő 4. évfolyamos, 161 fő 5. évfolyamos, 104 fő 6. évfolyamos, 195 fő 7. évfolyamos, 10 fő 8. évfolyamos gyermek körében). A próbamérések tapasztalatai alapján ebben a szakaszban már csak két tesztváltozatot alkalmaztunk – melyek elsősorban nehézségi szintben különböztek – egyiket a 4–5. évfolyamokon, másikat a 6–8. évfolyamokon (3. táblázat).

3. táblázat. A vizsgálatban részt vett osztályok és a megoldott tesztek

| Mérési szakaszok         | Osztály            | Tanulók száma | Mérőeszköz típusa                    | Tesztek típusa   | Mérés ideje   |
|--------------------------|--------------------|---------------|--------------------------------------|--|---------------|
| 1. szakasz: próbamérések | 4., 5., 6.         | 74            | digitális (eDia)                     | Térszemlélet 4. o. – „A”<br>Térszemlélet 4. o. – „B”<br>Térszemlélet 5. o. – „A”<br>Térszemlélet 5. o. – „B” | 2013. május   |
|                          | 4., 5., 6.         | 87            | papír alapú                          |  |               |
|                          | 6.                 | 30            | virtuális 3D (GeoGebra) <sup>7</sup> |  |               |
|                          | 4., 5., 6.         | 209           | digitális (eDia)                     | Térszemlélet 6. o. – „A”<br>Térszemlélet 6. o. – „B”<br>Térszemlélet - GeoGebra                              | 2013. október |
|                          | 5–6.               | 43            | papír alapú                          |  |               |
| 2. szakasz               | 4., 5., 6., 7., 8. | 55            | digitális (eDia)                     | Térszemlélet 4–5. o.<br>Térszemlélet 6–7. o.<br>Térszemlélet - GeoGebra                                      | 2014. március |
|                          | 6–7.               | 270           | digitális (eDia)                     |  | 2014. május   |
|                          | 6.                 | 55            | papír alapú                          |  |               |
|                          | 6.                 | 57            | virtuális 3D (GeoGebra)              |  |               |
|                          | 4–5.               | 309           | digitális (eDia)                     |  |               |

<sup>7</sup> A teszt dinamikus (GeoGebra) változatával készült felméréseinkről lásd Kárpáti, Babály és Budai (2014)

## Eredmények

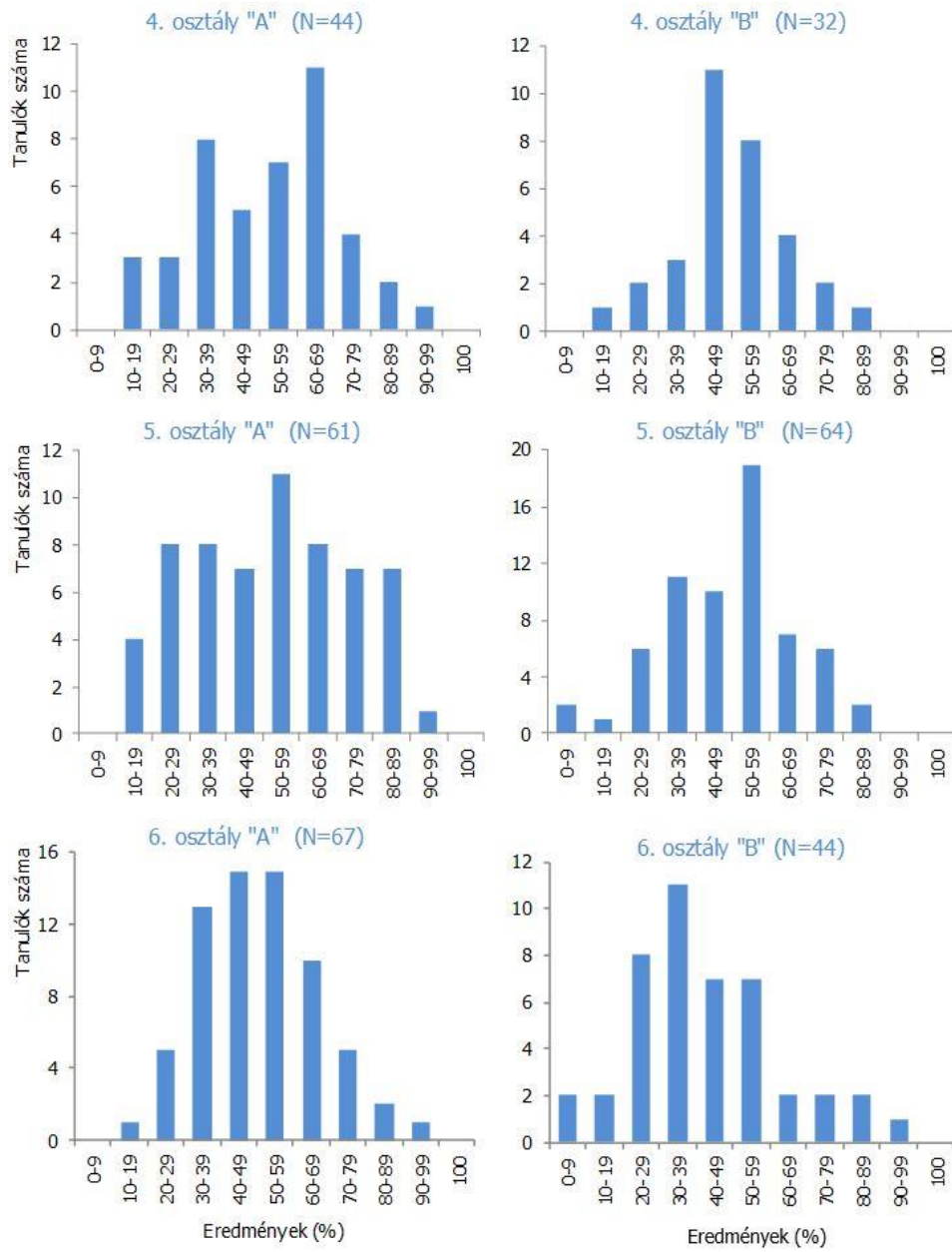
Az első és a második mérési szakaszban alkalmazott teszteken elért eredmények átlagait és szórásértékeit foglalja össze a 4. táblázat. A tesztátlagok alapján a feladatok megfelelő nehézségűnek bizonyultak minden évfolyamon. (Az egyes évfolyamok számára azonos típusú, de eltérő nehézségű feladatsort állítottunk össze.) Az előzetes elvárásainknak megfelelően a „B” típusú változatokon (absztrakt módon megjelenített térbeli problémák) nyújtott teljesítmények alacsonyabbak voltak.

4. táblázat. A térszemléleti teszteken nyújtott teljesítmények

| <i>Tesztek típusa</i>         | <i>N</i> | <i>Átlag (%)</i> | <i>Szórás</i> |
|-------------------------------|----------|------------------|---------------|
| Térszemlélet 4. osztály – „A” | 44       | 51,57            | 20,05         |
| Térszemlélet 4. osztály – „B” | 32       | 49,63            | 14,83         |
| Térszemlélet 5. osztály – „A” | 61       | 51,00            | 20,75         |
| Térszemlélet 5. osztály – „B” | 64       | 48,44            | 17,85         |
| Térszemlélet 6. osztály – „A” | 67       | 50,25            | 16,70         |
| Térszemlélet 6. osztály – „B” | 44       | 42,95            | 19,90         |
| Térszemlélet 4–5. osztály     | 309      | 53,04            | 20,88         |
| Térszemlélet 6–7. osztály     | 270      | 52,47            | 19,85         |

A figuratív alakzatokat tartalmazó feladatokat (pl. 4. ábra, egy robot mozgássorozatának értelmezése) minden esetben sikeresebben oldották meg a gyermekek. Amellett, hogy ezek könnyebben felismerhetőek és minden nézetből egyértelműen beazonosíthatóak voltak számukra, az érdekes képek motiváló ereje sem elhanyagolható tényező. A felmérések alatt számos esetben tapasztaltuk, hogy az absztrakt, geometrikus ábrákat tartalmazó, a térszemléleti tesztek túlnyomó többségéhez hasonló feladatok megoldására a gyermekek kevesebb időt szánnak, ezért sokszor a megértésükig sem jutnak el. Például az „A” típusú teszt feladatát (4. ábra) a gyerekek 73%-a oldotta meg jól, míg a „B” típusú teszt feladatát (5. ábra) a gyerekek 44%-a tudta csak helyesen megoldani.

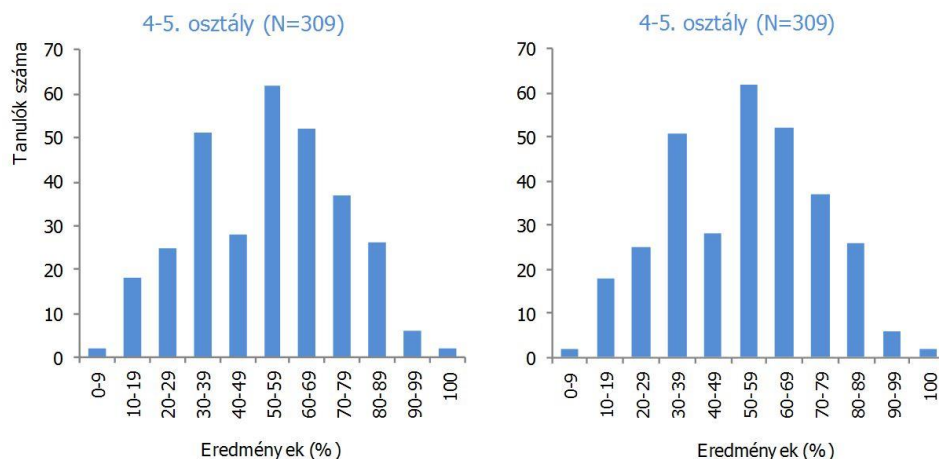
A 6. és a 7. ábra hisztogramjai szemléltetik az eredmények eloszlását. Annak ellenére, hogy a felmérésben kis elemszámú minták is voltak, az eredmények az összes teszt típuson normális eloszlást mutatnak. A ferdeség értékei  $-0,73$  és  $0,63$ , a csúcsosság értékei  $-1,03$  és  $0,49$  közé esnek.



6. ábra

*Az első mérési szakasz hat testtípusán elért eredmények eloszlása*

A téri képességek vizsgálata papír alapú és online tesztekkel



7. ábra

A második mérési szakasz két tesztípusán elért eredmények eloszlása

A második mérési szakasz eredményei alapján ellenőriztük azt a feltételezésünket, hogy nincs jelentős különbség a 4. és az 5., valamint a 6. és a 7. osztályosok téri képességeinek fejlettsége között. A 6. (átlag: 52,38%, N=88) és a 7. (átlag: 52,51%, N=182) osztályosok tesztátlagai szinte azonosak voltak, valamint a 4. (átlag: 51,59%, N=152) és az 5. (átlag: 54,45%, N=157) osztályosok teljesítménye között sincs szignifikáns különbség ( $t=-1,21, p<0,23$ ).

A *Térszemlélet 4–5. osztályok* teszt Cronbach- $\alpha$  mutatója 0,79, ami igazolja, hogy a teszt megbízhatóan mér. A feladatok közötti összefüggésrendszert meghatározó faktorok varianciája 69,43. A feltárt négy változót a feladatok kommunalitás értékei alapján a következőképpen határoztuk meg:

- 1) Mentális forgatás
- 2) Tárgyi jellemzők (térbeli alakzatok színével, formájával, textúrájával, méretével kapcsolatos sajátosságok)
- 3) Térbeli helyzet, viszonylatok meghatározása
- 4) Távolságbecslés

*Mentális forgatás.* Az 5. táblázat adatai alapján a mentális forgatás képességét a rekonstrukció és a térbeli tájékozódás során is használjuk. Vetületi képek és térbeli helyzetünk beazonosításához szükségszerűen el kell mozdítanunk képzeletben objektumokat, és meg kell változtatnunk nézőpontunkat. A táblázat első oszlopjának értékei párhuzamosan növekednek a feladat elvontságával. Tehát minél absztraktabb a feladatban megjelenő forma, minél kevésbé kötődik életszerű térbeli szituációkhoz a probléma, annál nagyobb a faktorsúly.

5. táblázat. A faktoranalízis eredménye (Térszemlélet 4–5. osztály, N=309)

| Feladat jele | Feladat típusa  | Faktorok |        |        |        |
|--------------|---|----------|--------|--------|--------|
|              |   | 1        | 2      | 3      | 4      |
| T2           | Tér rekonstruálása (Monge-vetület)                            | 0,647    | 0,120  | 0,092  | 0,114  |
| T6           | Térbeli formák szerkezetének, felépítésének értelmezése       | 0,300    | 0,855  | -0,058 | -0,161 |
| T25          | Térbeli formák szerkezetének, felépítésének értelmezése       | 0,286    | 0,861  | -0,077 | -0,099 |
| T7           | Mentális forgatás (figuratív)                                 | 0,612    | -0,067 | -0,042 | 0,194  |
| T3           | Mentális forgatás (absztrakt)                                 | 0,747    | -0,278 | -0,486 | -0,134 |
| T4           | Mentális forgatás (absztrakt)                                 | 0,732    | -0,251 | -0,517 | -0,123 |
| T8           | Távolságbecslés   | 0,228    | 0,153  | -0,103 | 0,882  |
| T9           | Térbeli tájékozódás (térkép és perspektív kép összevetésével) | 0,592    | -0,137 | 0,524  | 0,079  |
| T10          | Térbeli tájékozódás (térkép és perspektív kép összevetésével) | 0,584    | -0,093 | 0,532  | -0,012 |
| T11          | Térbeli tájékozódás (nézet és perspektív kép összevetésével)  | 0,520    | -0,090 | 0,287  | -0,320 |

*Tárgyi jellemzők.* A „térbeli formák szerkezetének, felépítésének értelmezése” csoportjába tartozó feladattípusok esetében azt valószínűsítettük, hogy döntően a tárgyi jellemzők (pl.: méret, térbeli kiterjedés alakja) érzékelése segítette a megoldást. Ez a főkomponens feltehetően a korábban említett tárgyi feldolgozás (*object processing*) folyamatához köthető.

*Térbeli helyzet, viszonylat meghatározása.* A három feladat eltérő faktorsúllyal vesz részt a komponens kialakításában. Főként a térkép alapján történő tájékozódást igénylő feladatok (T9, T10) alakították ki a faktort, amellyel a gyermekek rendszeresen találkoznak a hétköznapi életben is (például a térkép jellegű ábrázolások megjelennek a GPS-ben, és a számítógépes játékokban). Előzetesen azt feltételeztük, hogy a részben (T11), vagy teljes egészében (T2) a rekonstruáló képesség vizsgálatára fejlesztett feladatok a mentális műveletekkel mutatnak majd szoros kapcsolatot. Ezzel szemben a 6. táblázat adatai alapján legalább ugyanolyan mértékben kötődnek a tájékozódási feladatokhoz is.

*Távolságbecslés.* A T8 jelzésűhöz hasonló, mentális műveletek végrehajtását nem igénylő feladattípusok minden évfolyamon önálló faktorként jelentkeztek.

A *Térszemlélet 6. osztály „B”* teszt Cronbach- $\alpha$  értéke 0,81, ami igazolja, hogy a teszt megbízhatóan mér. Az anti-image korrelációs mátrix MSA (*Measures of Sampling Adequacy*) értékek alapján két változót nem vontunk be a faktoranalízisbe. A feladatok



közötti összefüggésrendszert meghatározó faktorok varianciája 67,08. A feltárt három változót a feladatok kommunalitás értékei alapján a következőképpen határoztuk meg:

1. Mentális műveletek absztrakt formákkal
2. Mentális műveletek életszerű téri helyzetekben
3. Méretbecslés

6. táblázat. A faktoranalízis eredménye Varimax-rotációval (Térszemlélet 4–5. osztály,  $N=309$ )

| Feladat jele | Feladat típusa  | Faktorok |        |       |        |
|--------------|---|----------|--------|-------|--------|
|              |   | 1        | 2      | 3     | 4      |
| T2           | Tér rekonstruálása (Monge-vetület)                            | 0,335    | 0,255  | 0,476 | 0,226  |
| T6           | Térbeli formák szerkezetének, felépítésének értelmezése       | 0,028    | 0,920  | 0,058 | 0,007  |
| T25          | Térbeli formák szerkezetének, felépítésének értelmezése       | 0,021    | 0,913  | 0,032 | 0,066  |
| T7           | Mentális forgatás (figuratív)                                 | 0,440    | 0,066  | 0,373 | 0,286  |
| T3           | Mentális forgatás (absztrakt)                                 | 0,928    | 0,000  | 0,166 | 0,000  |
| T4           | Mentális forgatás (absztrakt)                                 | 0,929    | 0,022  | 0,131 | 0,014  |
| T8           | Távolságbecslés   | 0,059    | 0,059  | 0,027 | 0,925  |
| T9           | Térbeli tájékozódás (térkép és perspektív kép összevetésével) | 0,089    | -0,035 | 0,793 | 0,113  |
| T10          | Térbeli tájékozódás (térkép és perspektív kép összevetésével) | 0,079    | 0,019  | 0,791 | 0,028  |
| T11          | Térbeli tájékozódás (nézet és perspektív kép összevetésével)  | 0,238    | 0,081  | 0,576 | -0,261 |

A „B” tesztípusok komplexebb téri problémák megoldását, ezáltal összetettebb mentális műveletek végrehajtását igénylik. Ennek következtében az 1. és a 2. faktor a feladatok absztrakciós foka alapján különül el. Míg a T54, a T55, a T56 és a T57 jelzésűeknél elvont téri probléma jelenik meg geometrikus alakzatokkal, addig a többinél életszerű térbeli szituációba ágyazottak a feladatok, és legalább részben könnyen beazonosítható formákat tartalmaznak (1. 7. és 8. táblázat). Előzetes feltételezésünkkel szemben a mindennapi életben szerzett tapasztalatokkal való kapcsolat legalább akkora befolyással bír, mint a téri műveletek típusa és a műveletsorok összetettsége. A mentális műveletek három feladattípusában nyújtott teljesítmények különbségei szintén ezt az összefüggést erősítik. Az egyes feladattípusok a következő jellemzőket takarják: (1) Mentális műveletek életszerű téri helyzetekben, figuratív alakzatokkal; (2-3) Mentális műveletek absztrakt alakzatokkal (8. ábra).

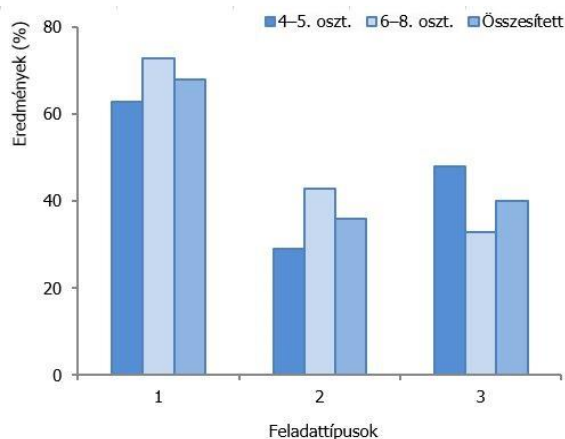
7. táblázat. A faktoranalízis eredménye (Térszemlélet 6. osztály, „B” tesztípus, N=44)

| Feladat jele | Feladat típusa  | Faktorok |        |        |
|--------------|---|----------|--------|--------|
|              |   | 1        | 2      | 3      |
| T44          | Tér rekonstruálása (Monge-vetület)                          | 0,596    | 0,419  | -0,016 |
| T54          | Mentális forgatás (absztrakt)                               | 0,609    | -0,472 | 0,296  |
| T55          | Mentális forgatás (absztrakt)                               | 0,751    | -0,327 | -0,079 |
| T56          | Mentális forgatás (absztrakt)                               | 0,782    | -0,379 | -0,002 |
| T57          | Mentális forgatás (absztrakt)                               | 0,867    | -0,375 | 0,124  |
| T59          | Térbeli tájékozódás (perspektív képen, térképjelek alapján) | 0,654    | 0,065  | -0,542 |
| T60          | Térbeli tájékozódás (térképen, térképjelek alapján)         | 0,677    | 0,277  | -0,422 |
| T61          | Térbeli formák szerkezetének, felépítésének értelmezése     | 0,530    | 0,590  | 0,201  |
| T62          | Térbeli formák szerkezetének, felépítésének értelmezése     | 0,392    | 0,249  | 0,807  |
| T32          | Tér rekonstruálása (alaprjz, épület párosítása)             | 0,475    | 0,557  | -0,002 |

8. táblázat. A faktoranalízis eredménye Varimax-rotációval (Térszemlélet 6. osztály, „B” tesztípus, N=44)

| Feladat jele | Feladat típusa  | Faktorok |        |        |
|--------------|---|----------|--------|--------|
|              |   | 1        | 2      | 3      |
| T44          | Tér rekonstruálása (Monge-vetület)                          | 0,215    | 0,697  | -0,010 |
| T54          | Mentális forgatás (absztrakt)                               | 0,799    | -0,013 | 0,208  |
| T55          | Mentális forgatás (absztrakt)                               | 0,781    | 0,204  | -0,158 |
| T56          | Mentális forgatás (absztrakt)                               | 0,846    | 0,179  | -0,089 |
| T57          | Mentális forgatás (absztrakt)                               | 0,924    | 0,229  | 0,031  |
| T59          | Térbeli tájékozódás (perspektív képen, térképjelek alapján) | 0,416    | 0,475  | -0,572 |
| T60          | Térbeli tájékozódás (térképen, térképjelek alapján)         | 0,319    | 0,651  | -0,432 |
| T61          | Térbeli formák szerkezetének, felépítésének értelmezése     | 0,084    | 0,782  | 0,227  |
| T62          | Térbeli formák szerkezetének, felépítésének értelmezése     | 0,249    | 0,402  | 0,802  |
| T32          | Tér rekonstruálása (alaprjz, épület párosítása)             | 0,037    | 0,731  | 0,026  |

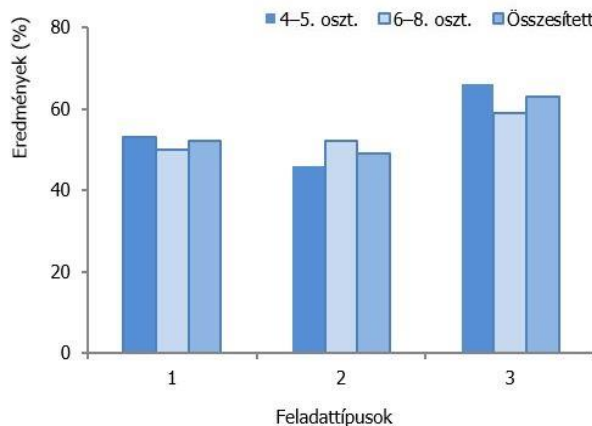
A téri képességek vizsgálata papír alapú és online tesztekkel



8. ábra

*A mentális műveletek feladattípusaiban nyújtott eredmények (N=946)*

A 9. ábra olyan feladattípusokon mutatott teljesítményeket mutat, amelyeknél a tárgyi jellemzők érzékelése nagymértékben segítheti a téri problémák megoldását: (1-2) Térbeli formák szerkezetének, felépítésének értelmezése; (3) Távolságbecslés. Ebben a csoportban az eredmények differenciálódása a feladatok komplexitása alapján történik. A legjobb teljesítmények a mentális műveletet nem igénylő távolságbecsléseknél jelentkeztek, míg a leggyengébb eredmények a 2. feladattípusnál, ahol a rész-egész viszonylatok meghatározásához képzeletben el kellett mozdítani eredeti helyzetükből a formákat.



9. ábra

*A térbeli formák szerkezetének, felépítésének értelmezése és a távolságbecslés feladattípusokban nyújtott eredmények (N=946)*

A tesztekben néhány típuson belül több, általunk azonos nehézségűnek ítélt feladatot helyeztünk el. Az eredmények elemzése során azzal szembesültünk, hogy több alkalommal a megoldás sikeressége a vártnál nagyobb különbséget mutatott. Ilyen volt a 6. évfolyam „B” tesztípusában a T61 és a T62 jelzésű feladat (10. és 11. ábra). Ebben az esetben azt feltételeztük, hogy a formák térbeli kapcsolásával, mentális forgatással oldható meg a feladat, azonban a faktoranalízis eredménye arra enged következtetni, hogy a gyerekek egy részénél a válaszadás valószínűleg a térbeli kiterjedés becslése alapján történt. Hasonló esetekben szükséges volt az adott feladatcsoport részletes elemzése a lehetséges megoldási stratégiák átgondolásával.

Ez a feladattípus azt a szakmódszertani relevanciájú feltételezésünket is igazolta, hogy a gyermekek érzékenyen reagálnak a téri problémák megfogalmazására. Ha egy könnyen elképzelhető „történetet” ír le a feladatot, akkor a gyermekek eredményesebben oldanak meg absztrakt formákat és komplexebb műveleteket tartalmazó példákat is. Ebben az esetben a geometrikus alakzatokból „építőjáték”, az elvont forgatásból „csomagolási” tevékenység lett, ami egy hatékonyabb problémamegoldó gondolkodást indukált a hasonló nehézségű feladatokhoz képest.

1. Feladat

Két, EGYFORMA ALAKÚ építőjátékok van, amit szeretnél becsomagolni egy dobozba. Az építőjátékokat kedved szerint forgathatod, helyezheted el.

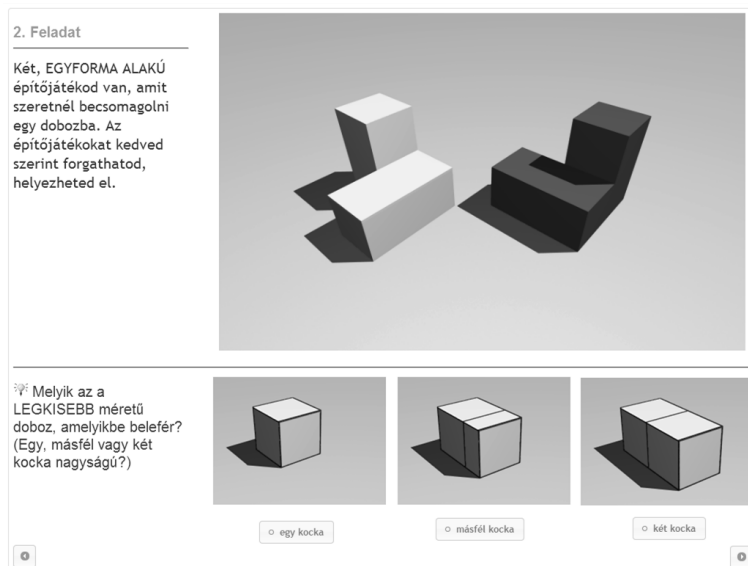
Melyik az a LEGKISEBB méretű doboz, amelyikbe belefér? (Egy, másfél vagy két kocka nagyságú?)

egy kocka     másfél kocka     két kocka

10. ábra

T61 jelzésű feladat a Térszemlélet 6. osztály „B” tesztípusában

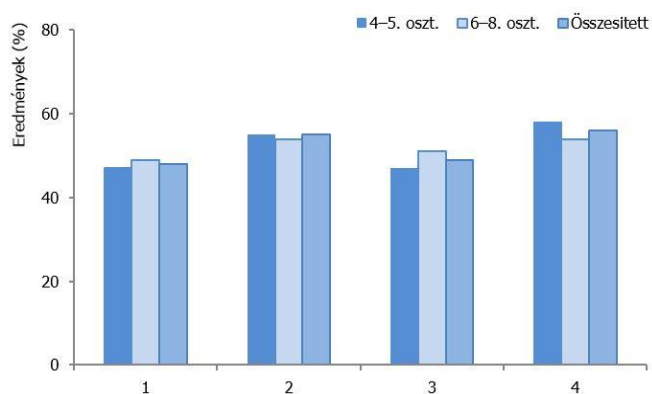
A téri képességek vizsgálata papír alapú és online tesztekkel



11. ábra

T62 jelzésű feladat a Térsemlélet 6. osztály „B” tesztípusában

A faktoranalízis alapján, a tervezésénél meghatározott feladatcsoportok közül, a téri rekonstrukció egyaránt szoros kapcsolatot mutat a belső látással végrehajtott műveletekkel, és a térbeli helyzetek, viszonylatok, irányok érzékelésével. A többi komponens az előzetesen elvárt módon viselkedett a tesztelés során és a feltételezett nehézségűnek bizonyultak. A teljesítményeket összegző diagramon feltüntetett feladatcsoportok a következők: (1) Térbeli helyzetek, viszonylatok, irányok érzékelése; (2) Térbeli formák szerkezetének, felépítésének értelmezése; (3) Tér rekonstruálása; (4) A belső látással végrehajtott műveletek. (12. ábra)



12. ábra

A feladatok 4 csoportjának összesített eredményei (N=946)

## Összegzés és további kutatási tervek

Méréseink igazolták, hogy a téri képességek megbízhatóan értékelhetők 10–13 évesek körében, ha a kognitív képességek fejlődését figyelembe vevő feladattípusokat alkalmazunk. Az eredmények a cikk alapjául szolgáló, hipotetizált képességstruktúrát igazolták. Ennek alapján a tér érzékeléséhez és a belső képzetekkel végrehajtott műveletekhez köthető fő képességsoportokat különíthetjük el, ami összhangban van a 13–18 évesek körében elvégzett átfogó vizsgálat eredményeivel (*Séra, Kárpáti és Gulyás, 2002*). A műveletek nehézségi foka, komplexitása mellett – feltehetően – a tárgyi jellemzők felismerése, értelmezése is befolyásolja a téri problémák megoldásának sikerességét. A formák absztrakciós szintje mellett a megjelenített szituációk életszerűsége is hatást gyakorol a teljesítményre. A valós téri tapasztalatokhoz, látványélményekhez kötődő vizuális megformálásnak elsődlegesen 11 éves korig van jelentősége. Valószínű, nem hanyagolható el az a tényező sem, hogy az esztétikus, érdekes képi világ önmagában is motiváló szerepet játszik a tesztelés folyamatában. A felmérés során számtalan esetben tapasztaltuk, hogy a gyermekek hosszabb időt töltenek el a színes, figuratív ábrákat tartalmazó feladatokkal, jobban összpontosítanak a téri problémák megoldására. Hasonlóan reagáltak a gyermekek a feladatokat kísérő szövegekre, ezért a bonyolult leírásokat nem használtuk a második mérési szakaszban, valamint törekedtünk arra, hogy életszerű helyzeteket idézzenek fel.

A mintavétel módja nem befolyásolta számottevően a gyermekek teljesítményét, az online mérések néhány százalékkal mutattak jobb eredményeket, mint a papír-ceruza mérések, ami összhangban van más kutatások során tapasztaltakkal: „Az eredmények értelmében a számítógép alapú tesztek összességében legalább annyira megbízhatóak, mint a papír alapú tesztek” (*Hülber és Molnár, 2013. 259. o.*).

A tantervi előírások ösztönzik a téri képzetek pontosításában nagy szerepet játszó mintázási, konstruáló, modellező feladatok beépítését, azonban eszköz- és időhiány miatt legtöbb esetben éppen ezek maradnak ki a mindennapi oktatási gyakorlatból (*Pataky, 2012*). A megfelelő oktatás hiánya jól érzékelhető a vizsgálati eredményekben, s mivel a továbbtanulás és a munka szempontjából egyaránt fontos képességről van szó, indokolja a tananyag átgondolását. A feladatok tervezése során törekedtünk arra, hogy a gyermekeknek különböző stratégiák alkalmazására nyíljon lehetőségük. Bár ez a tényező jelentősen megnehezíti a kutatók munkáját, sok információt szolgáltat a téri képességek fejlődéséről, életkori és egyéni sajátosságairól. A térszemlélet fejlesztésének lehetőségeit ismertető, tanár-továbbképző tanfolyamunkon ezeket a stratégiákat mutatjuk be. A faktoranalízissel meghatározott komponensek alapvető fejlesztési területeket határoznak meg. Képességkutató csoportunk<sup>8</sup> jelenleg online, leölthető és tanórán megvalósítható, valós eszközökkel végzett vizuálisképesség-fejlesztő feladatrendszer kialakításán dolgozik, melyben a képességelemek fontos keresőszavak. Ha további vizsgálataink nem mutatnak más eredményt, a tervezést, leképezést, építést és konstruálást igénylő rajzóriai feladatokat ezen kategóriák

---

<sup>8</sup> A térszemléleti képességeket vizsgáló kutatócsoport az ELTE TTK, Természettudományi Kommunikáció és UNESCO Multimédiapedagógia Központban végzi tevékenységét.

alján tesszük majd elérhetővé. Ugyanezt a felosztást alkalmazzuk majd a kutatási eredményeinken alapuló pedagógus-továbbképző programunkban is.

Tervezzük a mérésben szereplő téri képességek spektrumát kibővíteni a művészetpedagógiához közelebb álló, digitális tervezőeszközökkel megvalósítható téralkotási feladatok beillesztésével, hiszen a Vizuális kultúra tantervi követelményeiben hangsúlyosan jelennek meg a tárgy- és környezetkultúrához kötődő, tervezői képességelemeket igénylő tartalmak. Szándékaink szerint ez a mérési környezetbe illeszthető, de önállóan is alkalmazható eszköz nemcsak az értékelésben, hanem a térszemlélet fejlesztésében is szerepet játszhat.

Feltételezzük, hogy a térszemlélet szoros kapcsolatot mutat az általános problémamegoldó képesség (Molnár, Greiff és Csapó, 2013) fejlődésével, szeretnénk összefüggés-vizsgálatokkal feltárni az ilyen teszteken elért eredményeket a téri képességekben nyújtott teljesítménnyel, hogy megállapíthassuk: befolyásolja-e az általános problémamegoldó képesség a téri feladatok értelmezését, a megoldási stratégiák kidolgozását vagy kiválasztását és ezzel a feladatok megoldásának szintjét.

#### Köszönetnyilvánítás

A kutatás anyagi forrásait a Szegedi Tudományegyetem Oktatásméleti Kutatócsoportja „A diagnosztikus mérések fejlesztése” című kutatási programja biztosította. (1. szakasz: TÁMOP-3.1.9-08/1-2009-0001; 2. szakasz: TÁMOP-3.1.9-11/1-2012-0001). A kutatási eredmények terjesztését szolgáló tanártovábbképző programot az „Országos koordinációval a pedagógusképzés megújításáért” című, TÁMOP 4.1.2.B.2-13/1-2013-0007 számú projektjének keretei között, az ELTE Természettudományi Karának Vizuális Képességkutató Csoportja dolgozta ki. A szerzők a kutatócsoport tagjai. Köszönjük Sándor Zsuzsának, az Eszterházy Főiskola Comenius Tanítóképző Kara főiskolai docensének, hogy a feladatok értékelésével jelentősen segítette kutatómunkánkat.

## Irodalom

- Andersen, N. E., Dahmani, L., Konishi, K. és Bohbot, V. D. (2012): Eye tracking, strategies, and sex differences in virtual navigation. *Neurobiology of Learning and Memory*, **97**. 1. sz. 81–89. DOI: [10.1016/j.nlm.2011.09.007](https://doi.org/10.1016/j.nlm.2011.09.007)
- Babály Bernadett, Kárpáti Andrea és Budai László (2013): A térszemlélet fejlődésének vizsgálata statikus és mozgó ábrás tesztekkel. *Iskolakultúra*, **23**. 11. sz. 6–19.
- Bennett, G. K., Seashore, H. G. és Wesman, A. G. (1973): *Differential aptitude tests, forms S and T*. The Psychological Corporation, New York.
- Bertoline, G. R. (1998): Visual science: An emerging discipline. *Journal for Geometry and Graphics*, **2**. 2. sz. 181–187.
- Bishop, A. J. (1980). Spatial abilities and mathematics education - A review. *Educational Studies in Mathematics*, **11**. 3. sz. 257–269. DOI: [10.1007/bf00697739](https://doi.org/10.1007/bf00697739)
- Boughton, D. (2013): Assessment of performance in the visual arts: What, how and why? In: Kárpáti Andrea és Gaul Emil (szerk.): *From child art to visual language of youth. - New models and tools for assessment of learning and creation in art education*. Intellect Publishers, Bristol. 119–142.

- Carroll, J. B. (2003): The higher-stratum structure of cognitive abilities: Current evidence supports g and about ten broad factors. In: Nyborg, H. (szerk.): *The scientific study of general intelligence: Tribute to Arthur R. Jensen*, Pergamon Press, Oxford. 5–21. DOI: [10.1016/b978-008043793-4/50036-2](https://doi.org/10.1016/b978-008043793-4/50036-2)
- CEEB (1939): *CEEB special aptitude test in spatial relations*. NY: College Entrance Examination Board, New York.
- Chai, X. J. és Jacobs, L. F. (2009): Sex differences in directional cue use in a virtual landscape. *Behavioral Neuroscience*, **123**. 2. sz. 276–283. DOI: [10.1037/a0014722](https://doi.org/10.1037/a0014722)
- Cheng, Y. L. és Mix, K. S. (2014): Spatial training improves children's mathematics ability. *Journal of Cognition and Development*, **15**. 1. sz. 2–11. DOI: [10.1080/15248372.2012.725186](https://doi.org/10.1080/15248372.2012.725186)
- Csapó Benő, Molnár Gyöngyvér és Nagy József (2014): Computer-based assessment of school readiness and early reasoning. *Journal of Educational Psychology*, **106**. 2. sz. 639–650. DOI: [10.1037/a0035756](https://doi.org/10.1037/a0035756)
- Ekstrom, R., French, J., Harman, H. és Demren, D. (1976): *Manual for kit of factor-referenced cognitive tests*. Educational Testing Service, Princeton, New Jersey.
- El Koussy, A. (1935): Visual perception of space. *British Journal of Psychology Monograph Supplement*, **7**. 20. sz. 1–80.
- Eliot, J. és Czarnolewski, M. Y. (2007): Development of an everyday spatial behavioral questionnaire. *The Journal of General Psychology*, **134**. 3. sz. 361–381. DOI: [10.3200/genp.134.3.361-381](https://doi.org/10.3200/genp.134.3.361-381)
- Gittler, G. és Glück, J. (1998): Differential transfer of learning: Effects of instruction in descriptive geometry on spatial test performance. *Journal for Geometry and Graphics*, **2**. 1. sz. 71–84.
- Herendiné Kónya Eszter (2007): *Kisiskolások térbeli tájékozódó képességének fejlesztési lehetőségei*, PhD értekezés, Debreceni Egyetem Természettudományi Doktori Tanács Matematika és Számítástudományok Doktori Iskola, Debrecen.
- Hülber László és Molnár Gyöngyvér (2013): Papír és számítógép alapú tesztelés nagymintás összehasonlító vizsgálata matematika területén, 1–6. évfolyamon. *Magyar Pedagógia*, **113**. 4. sz. 243–263.
- Kárpáti Andrea és Gaul Emil (2011): A vizuális képességrendszer: tartalom, fejlődés, értékelés. In: Csapó Benő és Zsolnai Anikó (szerk.): *Kognitív és affektív fejlődési folyamatok diagnosztikus értékelésének lehetőségei az iskola kezdő szakaszában*. Nemzeti Tankönyvkiadó, Budapest. 41–82.
- Kárpáti Andrea, Babály Bernadett és Budai László (2014): Authentic assessment of spatial abilities through interactive, online 2D and virtual 3D tasks. *International Journal of Art and Design Education*, **12**. 2. sz. 94–124.
- Kárpáti Andrea és Pethő Villő (2012): A vizuális és zenei nevelés eredményeinek vizsgálata. In: Csapó Benő (szerk.): *Mérlegen a magyar iskola*. Nemzeti Tankönyvkiadó, Budapest. 451–483.
- Kerber Zoltán (2006): A tantárgyközi oktatás helyzete. In: Kerber Zoltán (szerk.): *Hidak a tantárgyak között. Keresztintervi kompetenciák és tantárgyközi kapcsolatok*. Országos Közoktatási Intézet, Budapest. <http://www.ofi.hu/tantargykozi-oktatas-helyzete>. Utolsó megtekintés: 2015. április 17.
- Likert, R. és Quasha, W. H. (1941): *The revised Minnesota paper form board*. Psychological Corporation, New York.
- Molnár, Gy., Greiff, S. és Csapó, B. (2013): Inductive reasoning, domain specific and complex problem solving: relations and development. *Thinking skills and Creativity*, **9**. 8. sz. 35–45. DOI: [10.1016/j.tsc.2013.03.002](https://doi.org/10.1016/j.tsc.2013.03.002)
- Newcombe, N. S. (2013): Seeing relationships: Using spatial thinking to teach science, mathematics, and social studies. *American Educator*, **37**. 1. sz. 26–31.
- Pataky Gabriella (2012): *Vizuális képességek fejlődése 6–12 éves korban, a tárgykultúra területén*. ELTE Tanító- és Óvóképző Kar, Budapest.
- Piaget, J. és Inhelder, B. (1956): *The child's conception of space*. Routledge, London.



A téri képességek vizsgálata papír alapú és online tesztekkel

- PISA – Programme for International Student Assessment (2012): *PISA 2012 Results in Focus - What 15-year-olds know and what they can do with what they know*. OECD: Paris. <http://www.oecd.org/pisa/keyfindings/pisa-2012-results-overview.pdf>. Letöltés ideje: 2015. június 8.
- PISA – Programme for International Student Assessment (2013): PISA 2012 released mathematics items. <http://www.oecd.org/pisa/pisaproducts/pisa2012-2006-rel-items-maths-ENG.pdf>. Letöltés ideje: 2015. június 8.
- Sandstrom, N. J., Kaufman, J. és Huettel, S. (1998): Males and females use different distal cues in a virtual environment navigation task. *Cognitive Brain Research*, **6**. 4. sz. 351–360.  
DOI: [10.1016/s0926-6410\(98\)00002-0](https://doi.org/10.1016/s0926-6410(98)00002-0)
- Séra László, Kárpáti Andrea és Gulyás János (2002): *A térszemlélet. A vizuális-téri képességek pszichológiája, fejlesztése és mérése*. Comenius Kiadó, Pécs.
- Simon Tünde és Kárpáti Andrea (2013): A vizuális kommunikáció összetevői és online mérése 10-12 éves korban. In: Bárdos Jenő, Kis-Tóth Lajos és Racsko Réka (szerk.): *Változó életformák, régi és új tanulási környezetek*. EKF Liceum Kiadó, Eger. 253–267.
- Sorby, S. A. (2009): Developing 3–D spatial visualization skills. *Engineering Design Graphics Journal*, **63**. 2. sz. 21–32.
- Spence, I. és Feng, J. (2010): Video games and spatial cognition. *Review of General Psychology*, **14**. 2. sz. 92–104. DOI: [10.1037/a0019491](https://doi.org/10.1037/a0019491)
- Sutton, K. és Williams, A. (2007): *Spatial cognition and its implications for design*. International Association of Societies of Design Research, Hong Kong.
- Thurstone, L. és Thurstone, T. (1949): *Examiner manual for the sra primary mental abilities test (Form 10–14)*. Science Research Associates, Chicago.
- Tóth Péter (2013): A téri műveleti képességek fejlettségének vizsgálata. In: Karlovitz János Tibor és Torgyik Judit (szerk.): *Neveléstudományi és szak módszertani konferencia (Vzdelávacia, výskumná a metodická konferencia)*. International Research Institute, Komárno. 285–294.
- Uttal, D. H. és Cohen, C. A. (2012): Spatial thinking and STEM education: When, why and how. *Psychology of learning and motivation*, **57**. 147–181. DOI: [10.1016/b978-0-12-394293-7.00004-2](https://doi.org/10.1016/b978-0-12-394293-7.00004-2)
- Vandenberg, S. és Kuse, A. (1978): Mental rotation, a group test of 3-D spatial visualization. *Perceptual and Motor Skills*, **47**. 2. sz. 599–604. DOI: [10.2466/pms.1978.47.2.599](https://doi.org/10.2466/pms.1978.47.2.599)
- Witkin, H. és Asch, S. (1948): IV. Further experiments in perception of the upright with displaced visual fields. *Journal of Experimental Psychology*, **38**. 762–782. DOI: [10.1037/h0053671](https://doi.org/10.1037/h0053671)
- Witkin, H. A. (1950): Individual differences in ease of perception of embedded figures. *Journal of personality*, **19**. 1. sz. 1–15. DOI: [10.1111/j.1467-6494.1950.tb01084.x](https://doi.org/10.1111/j.1467-6494.1950.tb01084.x)

Babály Bernadett és Kárpáti Andrea

## ABSTRACT

ASSESSMENT OF SPATIAL ABILITIES THROUGH PAPER-BASED AND ONLINE TESTS

Bernadett Babály and Andrea Kárpáti

Research reported here focuses on the detection, description and assessment of spatial abilities used in everyday life. This study describes paper-based and online (digital) testing instruments developed for students aged 10–13. The content and methodology of these tests are compatible with the Hungarian National Curriculum for Visual Culture (Art) and current international trends in spatial abilities research. Tests were piloted in different regions of Hungary in school years 4–8 (N=1189). The online testing environment used for the administration of the digital tests was the eDia, the Hungarian Electronic Diagnostic Assessment System. In multiple iterations, eight test types were used with a total of 62 tasks of different difficulty levels, targeted to the skills of the five school years under examination.

Our results suggest that spatial abilities may be reliably assessed in age groups rarely targeted by visual skills studies. Through an authentic, lifelike formulation of tasks, spatial skill components, like mental rotation and transformation, which have previously only been identified and measured from age 13, may be reliably assessed as early as ages 10, 11 and 12. Analyses of results revealed factors influencing the perception and interpretation of space and showed strategies used by pre-adolescents in solving spatial problems. It is hoped that these research findings will aid in the work of developing these important skills in art education as well as in other areas – skills that are key to success in everyday life and in a number of professions. Our test battery may be used in disciplines fostering spatial abilities and is among the first digital test collections for visual arts education in Europe.

Magyar Pedagógia, 115(2). 67–92. (2015)  
DOI: 10.17670/MPed.2015.2.67

Levelezési cím / Address for correspondence:

Babály Bernadett, SZIE Ybl Miklós Építéstudományi Kar, ELTE Neveléstudományi Doktori Iskola, H–1146 Budapest, Thököly út 74.

Kárpáti Andrea, ELTE TTK, Természettudományi Kommunikáció és UNESCO Multimédia-pedagógia Központ, H–1117 Budapest, Pázmány Péter sétány 1/A épület, VII. em. 7.