

abszorbancia csökkenés (vagyis a kvercetin és a robinetin bomlása) jelentősen lelassul. A vizsgált flavonoidok – mind a króm(III)-, mind a króm(VI)-vegyületek jelenléte esetén – ellenállóbbak a fény szerkezetromboló hatásával szemben (feltehetően a képződött, 440 nm körül abszorbeáló komplex vegyület révén).

### Összefoglalás

Különböző vegyértékű krómionok, valamint UV-tartalmú fénysugárzás hatását vizsgáltuk a faanyagban leggyakrabban előforduló flavonoidokra, a kvercetinre és a robinetinre. Megállapítottuk, hogy a króm(III)-ion kis mértékben komplexképző hatással van a kiválasztott flavonoidokra, viszont a króm(VI) kinoidális szerkezetűvé alakítva oxidálja őket, miközben Cr(III)-má redukálódik.

Az UV-tartalmú fénysugárzás gyorsan és jelentősen roncsolja mindkét flavonoidot, amit az abszorpciós spektrumok alakulása egyértelműen bizonyít, az aromás-fenolos szerkezetre jellemző csúcsok fokozatosan csökkennek, majd eltűnnek. A fényelnyelési görbék alapján a vizsgált flavonoidok fotodegradációját a krómionok jelenléte lassítja – amiben a komplexkémiaili folyamatoknak jelentős szerepe van –, de

nem gátolja meg teljes mértékben a kvercetin és robinetin bomlását.

### Irodalomjegyzék

1. El-Sayed, A.A.Y., E.A. B.M.M. Saad, Ibrahim, M.T.M. Zaki, 2000. *Flavonol derivatives for determination of Cr(III) and W(VI)*. Microchimica Acta Vol. 135. No. 1-2. pp. 19-27.
2. Gonzalez-Alvarez, M.J., M.E. Diaz Garcia, Sanz-Medel, A. 1989. *The complexation of Cr(III) and Cr(VI) with flavones in micellar media and its use for the spectrophotometric determination of chromium*. Talanta Vol. 36. No. 9. pp. 919-923.
3. Marby, T.J., K.R. Markham, M.B. Thomas, 1970. *The Systematic Identification of Flavonoids*. Springer-Verlag, Berlin
4. Molnárné H. L. 2002. *Flavonszármazékok komplexkémiaili sajátságai II. Kvercetin – fémion kölcsönhatások vizsgálata*. XXXVII. Komplexkémiaili Kollokvium, Mátraháza, május 29-31. Program és előadáskivonatok p. 38.
5. Németh K., Faix, O. 1990. *Die abiotische Degradation des Holzes*. Acta Fac. Ligniensis, 1990/2. 5-10.
6. Németh, K., Vanó, V. 1992 *The effect of wood extractives on the photodegradation of wood*. Proc. 2. EWLP. (Grenoble) pp. 191-192.
7. Pál K.-né 2001. *Króm a környezetben*. OMMIK. Budapest, pp. 3-64.
8. Stipta, J., Molnárné H. L., Németh, K. 2002. *A faanyag és fémionok kölcsönhatása I. Krómionok és fény hatása a faanyag színére*. Faipar L.4.16-24

## A magyarországi erdők élőfakészletében tárolt szén mennyisége

Führer Ernő, Molnár Sándor \*

### The amount of carbon stored in the live matter in Hungarian forests

Air pollution has been named as a key priority among the various contamination factors our environment is subjected to. Forests play a key role in regulating air pollution through the assimilation of carbon from the air. Therefore it is very important to have adequate information about the carbon absorbed and stored in our forests. Through theoretical calculations, the article demonstrates the amount of carbon stored in Hungarian forests, and the amount sequestered each year. It also discusses the relative usefulness of the different tree species in this process.

Keywords: Air pollution, Carbon dioxide, Carbon sequestration, Tree species

### Bevezetés

A környezetünket érő káros hatások közül a levegőszennyeződésnek kiemelkedő a szerepe. Az elmúlt 30 év alatt nemcsak az erdőkárokat közvetlenül illetve közvetve előidéző szennyező anyagok, hanem a széndioxidgáz koncentrációja

is ugrásszerűen megemelkedett. Amíg a légkör széndioxidgáz-tartalma a Földön a vegetációfejlődéssel összefüggő szénlektetés miatt fokozatosan csökkent és a 18. század végén 260-280 ppm szinten stabilizálódott, addig ma értéke eléri a 360 ppm nagyságot (IPCC-WGI,

\* Führer Ernő CSc., főigazgató, ERTI, Dr. Molnár Sándor DSc. egy. tanár, Faanyagtudományi Intézet NyME-FMK

2001). A széndioxidgáz az üvegházhatás meghatározó kiváltója, ezért valószínűsíthető, hogy e kedvezőtlen körülmény hozzájárul a földközeli légrétegek hőmérsékletének emelkedéséhez, ezen keresztül pedig időjárási anomáliák (aszály, árvíz stb.) gyakoribb bekövetkezéséhez.

Mivel a szén a növények, de különösen a fák építő eleme, ezért a célirányos, a szénlekötést és széntárolást figyelembe vevő erdőgazdálkodás és fahasznosítás az üvegházhatás mérsékléséhez hathatósan hozzájárulhat. A tartamos erdőgazdálkodás összeurópai ún. „Helsinki” kritérium-rendszerében is megfogalmazásra került az erdőnek a szénforgalomban – és így a környezetvédelemben – elfoglalt rendkívül jelentős szerepe. A Miniszteri Konferencia az Európai Erdők Védelméről (MCPFE) soron következő bécsi ülésén pedig már elfogadják az „Éghajlatváltozás és a fenntartható erdőgazdálkodás Európában” című határozatot.

Kiemelt figyelmet szenteltek és jelentőséget adtak a kérdésnek a 2001-ben Marokkóban megrendezésre került Klímakonferencia és a 2002-es Kyotói Egyezmény üvegházhatást kiváltó gázok mérséklésével kapcsolatos határozatai is.

### *A szénforgalom és az erdő*

Az erdő az éghajlatváltozás folyamatát a szénforgalomban betöltött szerepén keresztül

befolyásolja. A Föld erdőterületének csökkenése (erdőirtások, erdőtüzek) még ma is csaknem 10 millió hektár évente. Ennek következtében szabaddá váló CO<sub>2</sub>-gáz mintegy 20 %-kal járul hozzá a légkör antropogén eredetű széndioxid szintjének emelkedéséhez (Obertle, és tsai. 1989). Az emelkedés legnagyobb hányada azonban a fosszilis energiahordozók felhasználásához kötődik. A szabaddá váló széndioxid 20 %-át a vegetáció szervesanyag-képzéséhez újból felveszi, 30 %-a a világtengerekben elnyelődik, 50 %-a pedig az atmoszférában marad (IPCC-WGI, 2001).

Mára világossá vált, hogy a széndioxidgáz-kibocsátás csökkentésének a Kyotói-protokoll szerinti mértéke (a fosszilis energiahordozók felhasználása 2010-ben 5 %-kal kevesebb, mint 1990-ben) 2010-re nem teljesülhet. Ezért megfontolandó a kontinensek természetes szénmérlegének oly módon történő megváltoztatása, mely szerint a kibocsátás kisebb redukciója mellett a nettó-széndioxidgáz felvétele erőteljesebben növekszik (Schuelze, 2002). Ennek egyik útja az erdőtelepítések növelése az erdőirtások egyidejű csökkentése mellett, a másik pedig az erdők élőfakészletében megkötött és tárolt szén mennyiségének gazdálkodási eszközökkel történő emelése.

A fatestben tárolt szénkészlet mennyisége a fák növekedésével évente gyarapszik és hazai viszonyok között az egyes erdőművelési beavatkozások (elő- és véghasználat) következtében előbb-utóbb kikerül az erdei ökoszisztémából. Ennek a szénmennyiségnek egy része (Magyarországon kb. 50 %-a) az energianyerés (fatüzelés) révén hamar visszakerül a légkörbe.

Az egy tonna száraz fatest létrehozására felhasznált mintegy 1830-1880 kg széndioxidot az élőfakészlet és fatermek rövid-hosszabb ideig szerves anyagaikban tárolják. Ezen tárolási idő több száz év is lehet (pl. gerendaházak, bútorok), de a tűzifa esetében csak 2-3 év. A széndioxid-forgalom a fa esetében, az

**1. táblázat** – A vágáslap feletti élőfa készlet szárazanyag-tartalma és a benne tárolt szénmennyiség tonnában

Fafaj	Élőfakészlet 10 <sup>6</sup> m <sup>3</sup>	Sűrűség t/m <sup>3</sup>	Száraz a. 10 <sup>6</sup> t	Széntart. %	Szénkészlet 10 <sup>6</sup> t
Tölgy	82,2	0,570	46,854	49,4	23,146
Cser	42,5	0,570	24,825	49,4	11,967
Bükk	39,1	0,558	21,818	48,5	10,582
Akác	39,3	0,627	24,641	49,5	12,197
Gyertyán	17,8	0,630	11,214	49,0	5,495
Nemesnyár	12,8	0,350	4,480	49,7	2,227
Hazai nyár	8,3	0,400	3,320	49,7	1,650
Többi lombos	34,1	0,540	18,414	49,8	9,170
Fenyő	50,3	0,430	21,629	49,8	10,771
<b>Összesen</b>	<b>326,4</b>		<b>176,595</b>		<b>87,205</b>

2. táblázat – A teljes dendromassza széntartalma 2000-ben.

Dendromassza részei	%	millió tonna
Vágáslap feletti élőfakészlet széntartalma	56,6	87,205
Tuskó és gyökérzet széntartalma	41,2	63,497
Levélzet széntartalma	2,2	3,343
Összesen	100,0	154,045

emberi beavatkozás ellenére is zárt körfolyamat, ugyanis az elhasznált fatermékekből az elégetés, vagy a biológiai lebomlás során csak annyi széndioxid kerül vissza a légkörbe, mint amennyi az élő fába évtizedek alatt beépült.

Az erdő és a fa szerepe az üvegházhatást elsősorban kiváltó széndioxid esetében tehát kettős:

- ha nagy mennyiségű erdővel rendelkezünk, akkor ezen faállományok folyamatosan elnyelik és tárolják a széndioxidot,
- továbbá a faanyag elégetésekor vagy lebontásakor a fosszilis energiahordozókra (pl. kőszén) jellemző többlet széndioxid nem keletkezik (tehát csak a lekötött mennyiség kerül vissza a légkörbe).

Környezetvédelmi szempontból tehát rendkívül fontos, hogy megfelelő információkkal rendelkezünk az élőfakészletekben megkötött és tárolt szén mennyiségéről.

#### *Az élőfakészletben megkötött és tárolt szén mennyisége*

1 tonna faanyag képződéséhez az élőfa átlagosan 1851 kg széndioxidot használ fel, fafajonként kis eltéréssel. Ha meghatározzuk a hazai erdők élőfakészletének szárazanyag tartalmát, akkor megbecsülhető a fafajonként tárolt széndioxid mennyiség. A szárazanyag ( $Sz$ ) a bázissűrűség ( $\rho_b$ ) és az élőfakészlet ( $V$ ) szorzataként határozható meg:

$$Sz = \rho_b \cdot V \quad \rho_b = \frac{m_o}{V_{\text{élőlőnedv}}}, \quad [1]$$

A számításokat az **1. táblázatban** összegeztük. (A  $\rho_b$  és a széntartalom értékei Molnár 1999, a  $V$  értékek az Állami Erdészeti Szolgálat 2002 adatai). A fafajonkénti elemzés azt mutatja, hogy a széndioxid-tárolás szempontjából

a lassan növekvő értékes, keménylombos fafajok a meghatározóak. Területi elterjedésükönél nagyobb szén-készlettel a tölgyesek (27%), a cseresek (14%) és a bükkösök (12%), területi arányuknak megfelelő szénkészlettel a gyertyánosok (6%) és az egyéb lombos fafajok (10%) rendelkeznek, míg kevesebb az akácok (14%), a nyarasok (4%) és a fenyvesek (13%).

Ha az 1 m<sup>3</sup> átlagos élőfakészletre vetítjük a széndioxid-megkötést, ill. széntárolást, akkor ez utóbbi értéke átlagosan 267kg/m<sup>3</sup>. Ebből meghatározható az éves folyónövedékben lekötött széndioxid, ill. széntárolás nagysága: vagyis a 11,973 millió m<sup>3</sup> éves folyónövedékben lekötött szén mennyisége mintegy 3,2 millió tonna.

Führer (1994) vizsgálatai szerint a vágáslap-feletti élőfakészletben az összes dendromassza széntartalmának 57%-a, a gyökérzetben és a tuskóban 41%-a, míg a levélzetben a maradék található. Ez alapján 2001 január elsején a magyarországi erdők dendromasszájának szénkészlete mintegy 154 millió tonnára becsülhető (**2. táblázat**).

#### **Összefoglalás**

Környezetvédelmi szempontból kiemelkedő szerepe van a következő szénforgalommal összefüggő erdészeti jellemzőknek:

- A magyarországi erdők vágáslap feletti élőfakészletének szárazanyag-tartalma 177 millió tonna, a benne megkötött és tárolt szén mennyisége pedig közel 87 millió tonna.
- Erdeink évente csaknem 3,1 millió tonna szén építenek be szervesanyagukba és vonják azt ki széndioxid formájában a légkörből, ez körülbelül 15 %-a az ország éves szénkibocsátásának.

#### **Irodalomjegyzék**

1. Állami Erdészeti Szolgálat 2002. Magyarország erdőállományai 2001. Budapest.
2. Führer E. 1994. *A klímaváltozás és a szénforgalom összefüggése az erdőgazdálkodásban*, Biotechnológia és környezetvédelem, 1. sz.
3. IPCC-WGI 2001. Climate Change 2001. *The scientific basis*. Cambridge University Press, Cambridge, UK.
4. Molnár S. 1999. *Faanyagismeret* Mezőgazdasági Szaktudás Kiadó, Budapest,

5. OBERLE, B. et al. 1989. *Waldzerstörung und Klimaveränderung*, Ambio, Beratungsgemeinschaft in Angewandte Umweltwissenschaften, Zürich.

6. SCHULZE, E.-D. 2002. *Die Bedeutung der naturnahen Waldwirtschaft für den globalen CO<sub>2</sub>-Haushalt*, AFZ-Der Wald, 20/2002.

## Lombos fafajok ortotróp szilárdsága és rugalmassága

### I. rész: elméleti alapok, kísérleti módszerek

Bejő László, Láng Elemér, Szalai József, Kovács Zsolt, Divós Ferenc <sup>\*</sup>

#### Orthotropic strength and elasticity of hardwoods. Part I.: theoretical background, experimental methods.

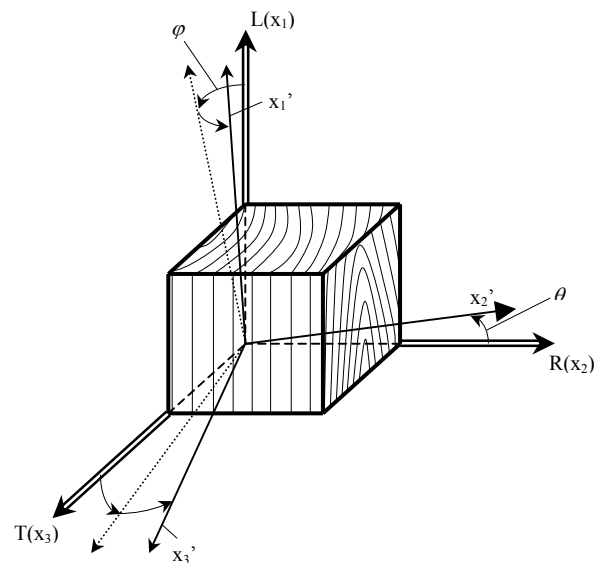
The orthotropic nature of the strength and elastic characteristics of five hardwood species was investigated. The purpose of the study was to establish a database that may be used for modelling the mechanical properties of structural wood based composite products. The study involved the determination of shear strength, compression strength and elasticity of solid wood, as well as the dynamic MOE of structural veneers. Theoretical and empirical models were fit to the experimental data to describe the dependence of the strength and stiffness values on the ring and grain orientation of solid wood and the grain orientation of veneer. The first part of the article describes the theoretical background and the experimental methods used in this study.

Keywords: Hardwoods, Strength and elasticity, Orthotropy, Modelling

#### Bevezetés

Az ismertett munka egy nemzetközi kutatóprogram része, melynek célkitűzése a faalapú szerkezeti célú kompozitok alapanyag-tulajdonságainak felmérése, és az alapanyag-bázis kiszélesítése alacsony értékű, gyorsan növvő, lombos fafajok bevonásával a fejlesztési majd a gyártási folyamatokba. A kutatás alapfeltevése az volt, hogy ha az alapanyag ortotróp mechanikai tulajdonságai ismertek, azokból – a tulajdonságok megmunkálás közbeni változását is figyelembe véve – szimulációs modellek segítségével előre jelezhetők a kompozitok mechanikai tulajdonságai is. A modellek kifejlesztéséről, és a szimulációs tanulmány eredményeiről egy korábbi publikációban már számot adtunk (Bejő és Láng 2003). Cikkünkben szeretnénk ismertetni a szimuláció alapját képező, a mechanikai tulajdonságokat tartalmazó adatbázisok felépítését szolgáló kísérleti munkát, a mechanikai tulajdonságok irányfüggését leíró modelleket, és – cikkünk folytatásában – bemutatni a kísérletek eredményeit.

A kutatás során a következő szilárdsági és



1. ábra – Az anatómiai főirányok és az elforgatott globális koordináta-rendszer

rugalmassági paramétereket vizsgáltuk:

- Nyírószilárdság a rost- és évgyűrű-orientáció függvényében,
- Nyomószilárdság és rugalmassági modulusz a rost- és évgyűrű-orientáció függvényében,

<sup>\*</sup> Dr. Bejő László Ph.D. főmunkatárs, NyME Fa- és Papírtchnológiai Int., Dr. Láng Elemér associate prof., West Virginia University, Dr.habil Szalai József CSc. egy. tanár, intézetigazgató, NyME Műszaki Mechanika és Tartószerkezetek Int. Dr. habil Kovács Zsolt CSc., egy. tanár, intézetigazgató NyME Terméktervezési és Gyártástechnológiai Int., Dr. Divós Ferenc egy. docens, NyME Roncsolásmentes Faanyagvizsgáló Laboratórium