

# Szerkezeti fa szilárdsági osztályozása

## Göcsök szerepe

SISMÁNDY-KISS Ferenc<sup>1</sup>, DIVÓS Ferenc<sup>1</sup>

<sup>1</sup> NymE FMK Fa-és Papíripari Technológiák Intézet

### Kivonat

A faszervezetek tervezésére vonatkozó nemzeti szabványt (MSZ 15025) 2010. március 31-én visszavonták, helyette az Eurocode 5 szabvány van érvényben. Továbbra is lehet a nemzeti szabvány szerint méretezni, csak akkor a terv nem viselheti az „EN Eurocode-nak megfelelő terv” megnevezést. Az Eurocode az MSZ EN 338 szabványban előírt szilárdsági osztályokat alkalmazza, mely lényegesen eltér a mai magyar gyakorlattól. A szilárdsági osztályozással pénzt és anyagot is megtakaríthatnának a tervezők és kivitelezők. A nagyobb szilárdságú anyag kisebb keresztmetszetet kíván meg a tervezéskor, vagy ugyanolyan méretekkel jobban terhelhető.

Dinamikus rugalmassági osztályozáson alapuló osztályozó berendezés minősítését kezdtük meg az EN 14081 szerint. Ezzel párhuzamosan több szilárdságbecslő paraméter vizsgálatára került sor, mint pl.: göcsátmérő arány, göcsterület arány, csillapítás. A legjobb becslő algoritmussal sikerült a palló anyag szilárdságát 6,65 MPa-os hibával megbecsülni.

**Kulcsszavak:** fűrészáru osztályozó berendezés, roncsolásmentes, fűrészáru osztályozás, EN 338, szerkezeti fa

## Strength grading of structural lumber

### Effect of knots

#### Abstract

The national standard of design for the wooden structures (MSZ 15025) has been withdrawn in 31. March 2010., instead, Eurocode 5 is coming into force. Up to now buildings had to be designed due to the national standard, which doesn't cease to exist, but if the engineer designs due to this standard, the building doesn't get the EN sign. The Eurocode applies strength classes due to the MSZ EN 338, which differ significantly from the current Hungarian practice. The designers and contractors could save money and material by strength classification. If the material is of higher strength, it requires smaller cross-section in the designing, or same dimensions can be loaded better.

We have just begun the initial type testing of Portable Lumber Grading machine due to the EN 14081 (using dynamic modulus of elasticity). At the same time, we have determined more strength predictor parameters such as.: Concentrated Knot Diameter Ratio, Knot Area Ratio, Damping. We could also determine the strength of specimens with the best predictor algorithm (error of estimate: 6,65 MPa).

**Key words:** lumber grader machine, non-destructive, lumber grading, EN 338, structural lumber

#### Bevezetés

A téma aktualitását az adja, hogy 2010 elejétől az MSZ 15025 (építmények teherhordó faszervezeteinek erőtan tervezése) szabvány helyett a jelenleg is már érvényben lévő Eurocode 5 (faszerkezetek

tervezése) alapján kell a faszervezeteket méretezni, illetve tervezni.

*„Az Eurocode-szabványok bevezetése miatt 2010. március 31-ig vissza kell vonni az azonos tárgyú további nemzeti szabványokat, ezután csak az Eurocode-ok*

lesznek érvényben. Ha a tervező más szabványt alkalmaz, akkor a terve nem viselheti az „EN Eurocode-nak megfelelő tervek” megjegyzést.”; „2010. március 31. után a közbeszerzések esetében az Eurocode-ok alkalmazása kötelező. A közbeszerzést kiíró szervek olyan ajánlatokat is elfogadnak, amelyben az ajánlattevő nem Eurocode-ot alkalmaz, de ekkor bizonyítania kell, hogy megoldása az Eurocode-szabvánnyal műszakilag egyenértékű.” (TT ülés 2009)

Az említett Eurocode 5 szabvány az MSZ EN 338 előírásai szerint, a szilárdságuk alapján besorolt faanyagokkal számol. Az MSZ EN 338 1994 óta honosított szabvány Magyarországon, melyet 2003-ban módosítottak.

Az európai szabványosítás célja mögött az áll, hogy a szabványok európai szintű harmonizálásával megkönnyítse az áruk és szolgáltatások cseréjét, az eltérő műszaki követelményekből eredő kereskedelmi akadályok megszüntetésével. A CEN-nek (Comité Européen de Normalisation), Európa multiszektorális szabványosítási szervezetének a feladata olyan szabványok kidolgozása, amelyek megfelelnek az egyes irányelvekben megfogalmazott alapvető biztonsági követelményeknek. (IPOSZ 20.) A Nyugat-magyarországi Egyetemen közel 20 éve létezik egy olyan kísérleti osztályozó berendezés, mely az említett szabvány szerint képes fűrészárut osztályozni. A berendezés működőképességének bizonyítéka, a Nyugat-magyarországi Egyetem Botanikus Kertjében 2000-ben felépült Fakupola (1. ábra), mely 65 m<sup>2</sup>-t fed le mindössze 0,7 m<sup>3</sup> nagy szilárdságú (C 40-es) faanyag felhasználásával.

A fent említett műszer csak akkor használható a gyakorlatban, ha az EN 14081-es szabványnak megfelelően elkészül a minősítése. A minősítés



**1. ábra** Fakupola a Nyugat-magyarországi Egyetemen

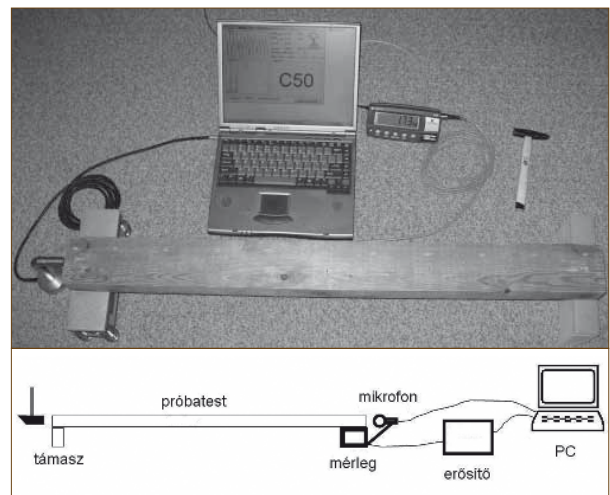
**Figure 1** The wooden dome at the University of West Hungary

meglehetősen sok időt vesz igénybe, hiszen 900 db gerenda illetve palló összetörésére van szükség.

A berendezés minősítése a következőképpen zajlik. A műszer a hangsebesség és sűrűség mérésével meghatározza, hogy az adott faanyag milyen szilárdsági osztályba tartozik az MSZ EN 338 szerint, majd hagyományos úton ellenőrizzük a faanyag teherbíró képességét törővizsgálattal (EN 408). A kapott adatok összehasonlításával lehet minősíteni a műszert. Ehhez már eddig is sok köbméter fát törtünk össze a vizsgálatok során. Az eredmények nagyon ígéretesek.

### Kísérleti anyagok és módszerek

A kísérlet két szálon fut: az egyik, a faanyag szilárdságának becslése roncsolásmentes módszerekkel minél kisebb hibával, ennek következtében a meglévő rendszer algoritmusának fejlesztése (243 db próbatest); a másik, hogy elvégezzük az osztályozó berendezés (2. ábra) szabvány (EN 14081) szerinti minősítését (436 db próbatest).



**2. ábra** Fűrészáru osztályozó berendezés

**Figure 2** Portable Lumber Grader (PLG)

A kísérletek során 436 db 5x10 cm keresztmetszetű 2 m hosszúságú légszáraz (16±2%), különböző szilárdsági osztályba tartozó lucfenyő (*Picea abies*), erdei fenyő (*Pinus sylvestris*) és vörösfenyő (*Larix decidua*) próbatesteken végeztünk kísérleteket, hordozható fűrészáru osztályozó berendezéssel (2. ábra). A berendezés méri a faanyag saját rezgését (longitudinális rezgés), majd ebből számolja a rugalmassági moduluszt. A sűrűséget a faanyag tömegének és geometriai adatainak mérésével határozzuk meg. A rugalmassági modulusz értéke bizonyos mértékben változik a nedvességtartalom hatására, ami befolyásolja a hang terjedési sebességét

(Matthews et al. 1994), valamint sűrűségét is, ezért a kapott rugalmassági modulusz és sűrűség értéke korrigálva van a nedvesség figyelembevételével. A jobb közelítés érdekében a műszer egy vizuális göcsparaméter alapján végez további korrekciót. Ez a paraméter a koncentrált göcsátmérő arány CKDR (Concentrated Knot Diameter Ratio).

Ezen mért adatok alapján sorolja be a műszer a faanyagot az MSZ EN 338 szerint az adott szilárdsági osztályba. Az osztályozó berendezéssel történő mérés után, a törés elvégzése előtt, meghatároztunk további szilárdság, és rugalmassági modulusz közelítő paramétereket, annak érdekében, hogy a műszer hibáját egy szűkebb tartományra szoríthassuk. Ilyen közelítő paraméterek voltak:

- *Göcsterület arány (GTA)*: Ez az érték jól ismert a magyar faiparban, hiszen a vizuális osztályozásnál egy jellemző szempont volt (MSZ 10144-1986 - Teherhordó faszerkezetek anyagai). Meghatározása a 3. ábrán látható.

Számítása:

$$GTA = \frac{T_{göcs}}{T_{Km}} \quad [1]$$

ahol:

$T_{göcs}$  – teljes keresztmetszetre vonatkoztatott göcsterület

$T_{Km}$  – teljes keresztmetszet területe

- *Szegély göcsterület arány (SZGTA)*: Ez az érték is jól ismert a magyar faiparban, hiszen a vizuális osztályozásnál a göcsterület arány mellett ez szintén egy jellemző szempont volt (MSZ 10144-1986 - Teherhordó faszerkezetek anyagai) Meghatározása a 3. ábrán látható.

Számítása:

$$SZGTA = \frac{T_{göcs}}{\frac{T_{Km}}{2}} \quad [2]$$

ahol:

$T_{göcs}$  – szélső keresztmetszetre vonatkoztatott göcsterület

$T_{Km}$  – teljes keresztmetszet területe

- *Koncentrált göcsátmérő arány (CKDR)*: A göcsátmérő: a göcs, fűrészáru két párhuzamos éle között vett távolság. Amennyiben a göcs kisebbik átmérője 2,5-szer kisebb a nagyobb átmérőjénél, abban az esetben ez az érték megfelelendő. Meghatározása a 4. ábrán látható.

Számítása:

$$CKDR = \frac{D1 + D2 + D3 + D4}{2 \cdot (h + w)} \quad [3]$$

ahol:

$D1, D2, D3, D4$  – göcsátmérők

$h$  – fűrészáru szélessége

$w$  – fűrészáru vastagsága

- *Koncentrált göcsátmérő arány a szegély területre vonatkoztatva (SZCKDR)*: Ez a paraméter hasonlóan származtatható a CKDR-ből, mint a SZGTA a GTA-ból. Meghatározása a 4. ábrán látható.

Számítása:

$$SZCKDR = \frac{D1 + D3 + D4}{h + 2w} \quad [4]$$

ahol:

$D1, D2, D3, D4$  – göcsátmérők

$h$  – fűrészáru szélessége

$w$  – fűrészáru vastagsága

A göcsparamétereket mindig a legrosszabb 20 cm-es hosszra vonatkoztattuk.

- *Átlagos évggyűrű szélesség*

- *Maximális évggyűrű szélesség*

- *Csillapítás (logaritmikus dekrementum  $\times 1000$ )*: A logaritmikus dekrementum definíciója (5. ábra):

$$LD = \beta \cdot T \quad [5]$$

ahol:

$\beta$  – csillapítási tényező

$T$  – periódus idő

Általában az LD értéke egy alacsony szám (0,01-0,04), attól függően, hogy milyen anyagot mérünk. Ebből az okból kifolyólag az LD értéket megszorozzuk 1000-el. Az LD értéket hajlító rezgésnél mértük az 1. módusban, élére állított pozícióban, rugalmas alátámasztásokon.

- *Sűrűség*

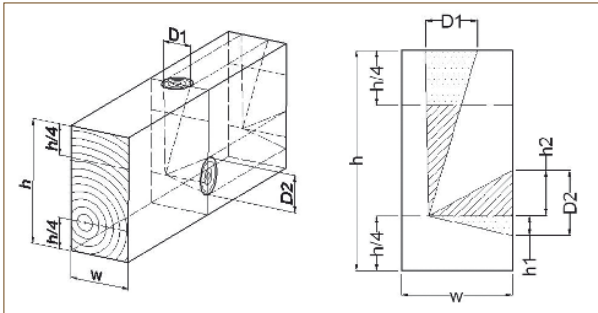
- *Statikus rugalmassági modulusz* az EN 408-nak megfelelően

- *Dinamikus rugalmassági modulusz* – longitudinális rezgéssel 1. módusban

- *Dinamikus rugalmassági modulusz* – longitudinális rezgéssel 2. módusban

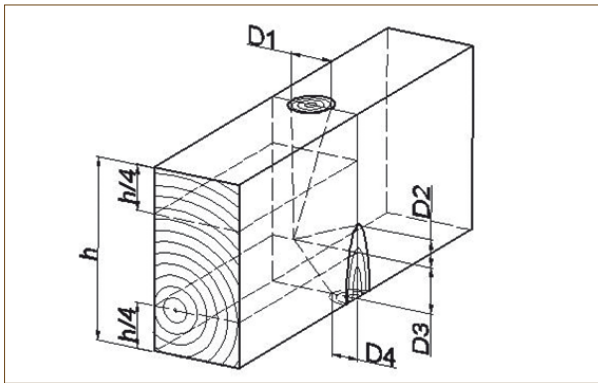


- *Dinamikus rugalmassági modulusz* – hajlító rezgéssel 1. módusban, élére állított pozícióban
- *Dinamikus rugalmassági modulusz* – hajlító rezgéssel 2. módusban, élére állított pozícióban
- *Nyíró rugalmassági modulusz (G)* – torziós rezgéssel meghatározva (Divós 1997)



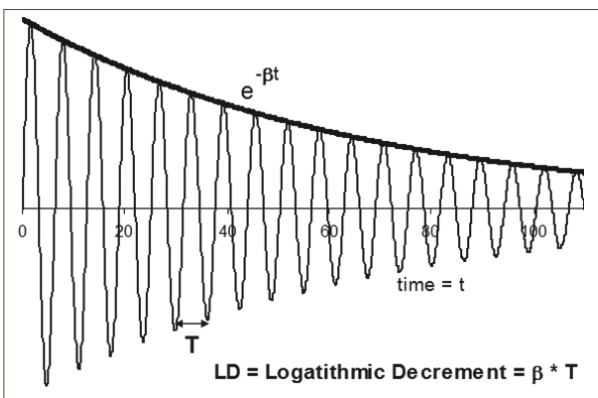
3. ábra GTA illetve SZGTA meghatározása

Figure 3 Definition of KAR (Knot Area Ratio) and KAR on edge



4. ábra CKDR illetve SZCKDR meghatározása

Figure 4 Definition of CKDR (Concentrated Knot Diameter Ratio) and CKDR on edge



5. ábra A logaritmusos dekrementum (LD) definíciója

Figure 5 Definition of the logarithmic decrement (LD)

### Eredmények

Az MSZ EN 338 szerinti besoroláshoz a meghatározó paraméterek a longitudinális rezgésből számolt rugalmassági modulusz, és a sűrűség. Közvetlenül

a roncsolásmentes vizsgálat után a próbatesteknek meghatározzuk a statikus rugalmassági moduluszát, valamint a hajlítószilárdságát 4 pontos hajlítással az EN 408 szerint. A két mérés között néhány perc telik el, ezzel kiküszöbölve az esetleges nedvesség csökkenést illetve növekedést. A fűrészáru osztályozó berendezéssel meghatározott szilárdsági osztályt „*Mért osztály*”-nak a törőgéppel meghatározott szilárdsági osztályt „*Optimális osztály*”-nak nevezzük. Az Optimális osztály meghatározásához a törőgép által mért hajlítószilárdság, statikus rugalmassági modulusz, valamint a sűrűség a meghatározó paraméter. Az EN 14081 szabvány szerinti minősítéshez 900 db próbatestre van szükség. Az 1. táblázatban bemutatott adatok csak részeredmények a meglévő 436 db próbatest feldolgozásából. Az 1. táblázat a Mért és az Optimális osztály közötti kapcsolatot mutatja a próbatestek számára vonatkoztatva. Ezt nevezik „*Méret mátrix*”-nak (EN 14081).

A mátrix főátlója alatti terület a felülosztályozott, a főátló feletti rész az alulosztályozott tartomány. A méretmátrixból származtatjuk az ún. „*Globális költség mátrix*”-ot (2. táblázat) szintén az EN 14081-es szabványban megfogalmazottak alapján. A Globális költség mátrixban szereplő adatok a próbatestek száma és egy, a szabványban megadott súlyozó tényező szorzataként számítható. A súlyozó tényező annál nagyobb, minél nagyobb a felülosztályozás mértéke.

Az adott szilárdsági osztályban akkor minősíthetünk, ha a Globális költség mátrix felülosztályozott tartományában (főátló alatti terület) egy érték sem éri el a 0,2-es határértéket. Ez a 0,2-es érték szintén a szabványban meghatározott állandó. A mi rendszerünk esetében ehhez az értékhez a legközelebb eső érték 0,16 (C35/C40), amely megfelelő, de a későbbiek során csökkenthető, hiszen az adott oszlopban csak 3 próbatestünk volt. Amennyiben a próbatestek számát ebben az osztályban növeljük, az érték kedvezőbb értéket mutathat.

Az előzőekben említett közelítő paraméterek segítségével a hajlítószilárdság becslését szeretnénk minél pontosabban elvégezni. A 3. táblázat mutatja, hogy az egyes közelítő paraméterek milyen korrelációt mutatnak a hajlítószilárdsággal.

A pontosabb szilárdságbecslő algoritmust, a nagyobb megbízhatóság kedvéért szeretnénk bevonni a fűrészáru osztályozó berendezés fejlesztésébe.

A roncsolásmentes vizsgálatok közül a legjobb hajlítószilárdsággal való korrelációt az 1. módusban vizsgált hajlító rezgésből számolt rugalmassági

**1. táblázat** Méret mátrix**Table 1** Size matrix

Optimális osztály	Mért osztály												R*
	C50	C45	C40	C35	C30	C27	C24	C22	C20	C18	C16	C14	
C50													
C45			1										
C40			1	5	4		1						
C35			1	1	4	3	1						
C30				2	7	7	2	4	2				
C27					1	4	2	6	0	2	2		
C24					1	3	6	10	2	1	1	1	
C22						1	3	19	9	6	10	5	
C20								7	7	7	9	3	
C18								2	4	2	23	11	4
C16						1		1	1	1	12	20	45
C14											4	12	52
R*												1	66

\*R (Reject) – Osztályon aluli

**2. táblázat** Globális költség mátrix**Table 2** Global cost matrix

Optimális osztály	Mért osztály												R
	C50	C45	C40	C35	C30	C27	C24	C22	C20	C18	C16	C14	
C50	0,00												
C45		0,00	0,08										
C40			0,00	0,16	0,12		0,06						
C35			0,16	0,00	0,06	0,07	0,04						
C30				0,14	0,00	0,05	0,04	0,05	0,06				
C27					0,02	0,00	0,02	0,06	0,00	0,09	0,04		
C24					0,05	0,07	0,00	0,07	0,04	0,04	0,02	0,03	
C22						0,04	0,06	0,00	0,06	0,11	0,13	0,12	
C20								0,05	0,00	0,07	0,09	0,06	
C18								0,03	0,06	0,00	0,15	0,18	0,00
C16						0,12		0,03	0,03	0,02	0,00	0,17	-0,06
C14											0,03	0,00	-0,08
R												0,02	0,00

**3. táblázat** Korrelációk az egyes közelítő paraméterek és a hajlítószilárdság között**Table 3** The correlation coefficient between the listed parameters and the measured bending strength

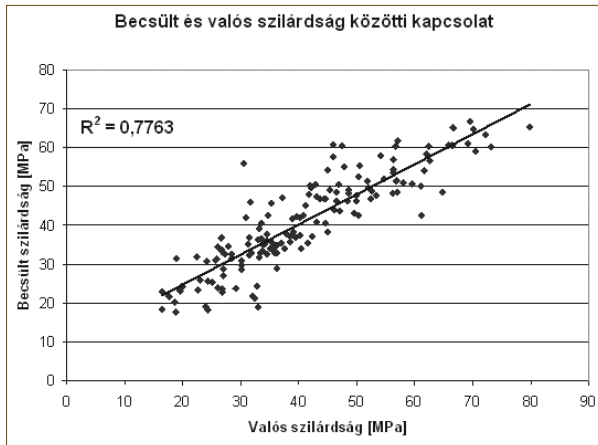
Paraméterek	Korrelációs koefficiens (R)
GTA	0,57
SZGTA	0,59
CKDR	0,51
SZCKDR	0,54
Átlagos évgűrű szélesség	0,50
Maximális évgűrű szélesség	0,48
Csillapítás=LDx1000	0,72
Sűrűség	0,50
Rugalmassági modulusz (statikus)	0,84
Rugalmassági modulusz (PLG'-vel mért)	0,82
Rugalmassági modulusz, longitudinális rezgéssel, 1. módusban	0,79
Rugalmassági modulusz, longitudinális rezgéssel, 2. módusban	0,78
Rugalmassági modulusz, hajlító rezgéssel, 1. módusban	0,83
Rugalmassági modulusz, hajlító rezgéssel, 2. módusban	0,78
Nyíró rugalmassági modulusz, torziós rezgéssel mérve	0,75

PLG – Portable Lumber Grader (Hordozható fűrészáru osztályozó berendezés)

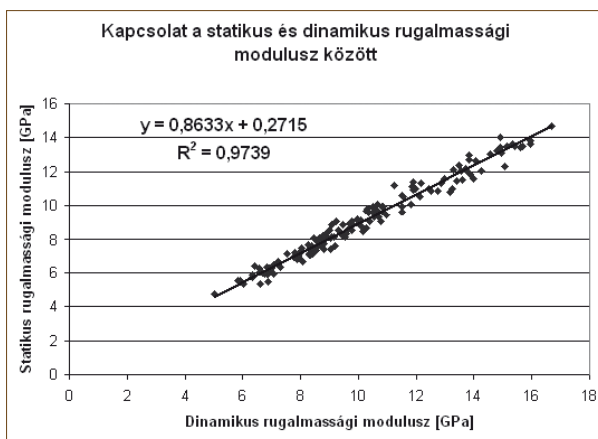


$m$  – tömeg  
 $L$  – hossz  
 $I$  – inercia  
 $n$  – módusszám

A 7. ábrán jól látható, hogy a statikus és dinamikus rugalmassági modulusz között igen magas korreláció van.



**6. ábra** A becült és a valós szilárdság közötti kapcsolat  
**Figure 6** Correlation between the predicted and effective bending strength



**7. ábra** A dinamikus és a statikus rugalmassági modulusz közötti kapcsolat  
**Figure 7** Correlation between the dynamic and static MOE (Modulus Of Elasticity)

### Összegzés

A „rég” és „új” algoritmus közötti különbségeket az alábbi táblázatban foglaljuk össze (6. táblázat). A 6. táblázatból kiolvasható, hogy a szilárdságbecslésben 17 %-os, míg a rugalmassági modulusz mérésének pontosításában 46 %-os javulást sikerült elérni.

A későbbiek során a longitudinális rezgésből származtatott rugalmassági modulusz helyett egy alternatívaként felmerülhet a hajlító rezgésből számolt rugalmassági modulusz alkalmazása, hiszen jobb korreláció érhető el a tényleges és becült értékek között, mely még inkább elősegíti a faanyag rejtett tulajdonságainak kihasználását.

### 6. táblázat Régi és új algoritmus összehasonlítása

**Table 6** Comparison of the old and the new algorithm

	HIBA	
	Szilárdság [MPa]	Rug. modulusz [MPa]
Régi algoritmus	8	650
Új algoritmus	6,65	350

### Irodalomjegyzék

- Divós F, Csóka L, Szalai L, Gyenizse P (2002) Fűrészáru szilárdság szerint történő osztályozása és gyakorlati alkalmazása – I. rész. Faipar (50)2:19-24
- Divós F, Csóka L, Szalai L, Gyenizse P (2002) Fűrészáru szilárdság szerint történő osztályozása és gyakorlati alkalmazása – II. rész. Faipar (50)3:12-15
- Divós F, Tanaka T (1997) Lumber strength estimation by multiple regression. *Holzforschung* 51(5):467-471
- Matthews B, Zombori B, Divós F (1994) The effect of moisture content and temperature on the stresswave parameters. *Proceedings of the 1st European Symposium on Nondestructive Evaluation of Wood*. Sopron. 261-269
- EN 14081-2 (2005) Faszervezetek. Szilárdság szerint osztályozott, négyszög keresztmetszetű szerkezeti fa
- EN 338 (2003). Szerkezeti fa. Szilárdsági osztályok.
- MSZ EN 1995-1-1, Eurocode 5. Faszervezetek tervezése
- MSZ EN 408 Faszervezetek. Szerkezeti fa és rétegelt-ragasztott fa. Egyes fizikai és mechanikai tulajdonságok meghatározása
- MSZ 10144-1986 Teherhordó faszervezetek anyagai
- MSZ 15025 Építmények teherhordó faszervezeteinek erőtan tervezése