



# Des capteurs multitechnologies pour surveiller les champs : les épouvantails 2.0

Brandon Foubert, Nathalie Mitton

## ► To cite this version:

Brandon Foubert, Nathalie Mitton. Des capteurs multitechnologies pour surveiller les champs : les épouvantails 2.0. The Conversation, The Conversation France, 2021. hal-03205794

**HAL Id: hal-03205794**

**<https://hal.inria.fr/hal-03205794>**

Submitted on 22 Apr 2021

**HAL** is a multi-disciplinary open access archive for the deposit and dissemination of scientific research documents, whether they are published or not. The documents may come from teaching and research institutions in France or abroad, or from public or private research centers.

L'archive ouverte pluridisciplinaire **HAL**, est destinée au dépôt et à la diffusion de documents scientifiques de niveau recherche, publiés ou non, émanant des établissements d'enseignement et de recherche français ou étrangers, des laboratoires publics ou privés.



Vignobles de Stellenbosch, en Afrique du Sud, qui servent de bancs de test à des réseaux de capteurs. Nathalie Mitton, Author provided

## Des capteurs multitechnologies pour surveiller les champs : les épouvantails 2.0

18 avril 2021, 17:03 CEST

L'avènement de la révolution industrielle a offert aux agriculteurs des outils mécaniques pour automatiser les tâches répétitives, et donner la possibilité de couvrir des exploitations plus larges pour augmenter le rendement.

À son tour, la révolution numérique apporte des outils de prévision et de décision pour prévenir les maladies et les risques. Parmi ces outils, les « réseaux de capteurs sans fil » permettent la surveillance étroite des variations météorologiques – une variable cruciale sur laquelle nous n'avons que peu de contrôle, comme l'a durement rappelé le récent et dévastateur épisode de gel.

L'outil numérique, s'il ne permet bien sûr pas de modifier la météo, permet de mieux la prévoir et de s'adapter à ses conséquences, en protégeant les cultures de façon préventive d'un orage de grêle ou d'une intempérie glaciale, et en adaptant l'arrosage et l'épandage de produits phytosanitaires. Ces outils commencent à être déployés sur certaines exploitations.

Pour améliorer sa fiabilité, la modélisation météorologique doit se baser sur des données précises et locales. Pour les obtenir, il faut réaliser des mesures directement sur le terrain. Le relevé manuel n'est

### Auteurs



**Brandon Foubert**

Doctorant en réseaux informatiques, Inria



**Nathalie Mitton**

Directrice de recherche en réseau de capteurs sans fil, Inria

pas envisageable au niveau de précision requis, mais l'utilisation de capteurs autonomes en énergie et en décision offre des mesures très précises pour peu d'effort supplémentaire. Quand ces capteurs ne peuvent communiquer directement avec une antenne, ils s'organisent pour relayer l'information de voisin à voisin – mais de façon optimisée, afin d'économiser leur batterie.

## Autonomie énergétique et portée des communications

La problématique liée à la source d'énergie est déjà très complexe en soi : souvent basée sur une pile au lithium, elle doit fournir une autonomie de plusieurs années et rester fonctionnelle sous toute condition météo. L'utilisation d'un système de récolte d'énergie tel qu'un panneau solaire est envisageable, mais le fonctionnement des capteurs devient alors dépendant des conditions environnementales que l'on cherche justement à mesurer.



Un capteur dans un champ. Nathalie Mitton, Author provided

La communication sans-fil est indispensable pour l'agriculture connectée. Les ondes radioélectriques sont aujourd'hui notre meilleur outil pour transmettre l'information de façon fiable et rapide. Mais les possibilités varient énormément selon les technologies considérées : par exemple, le wifi et le Bluetooth sont très adaptés pour un réseau domestique, mais leur utilisation dans un champ de plusieurs hectares se révèle hasardeuse à cause d'une portée limitée : qui n'a jamais vu la qualité de son wifi dégringoler rien qu'en passant d'un étage à un autre ?

Pour différents besoins, il existe différentes technologies. Si l'on veut augmenter la portée des ondes, il est possible par exemple d'en abaisser la fréquence : c'est ce que proposent entre autres les technologies LoRa et Sigfox. La réduction de la fréquence impose toutefois un ralentissement du débit, et donc une connexion plus « lente ».

Voici tout l'enjeu du choix de la technologie de communication : quels compromis peut-on accepter en fonction de notre cas d'utilisation ? Un faible débit, une courte portée, un délai important, ou une couverture limitée ?

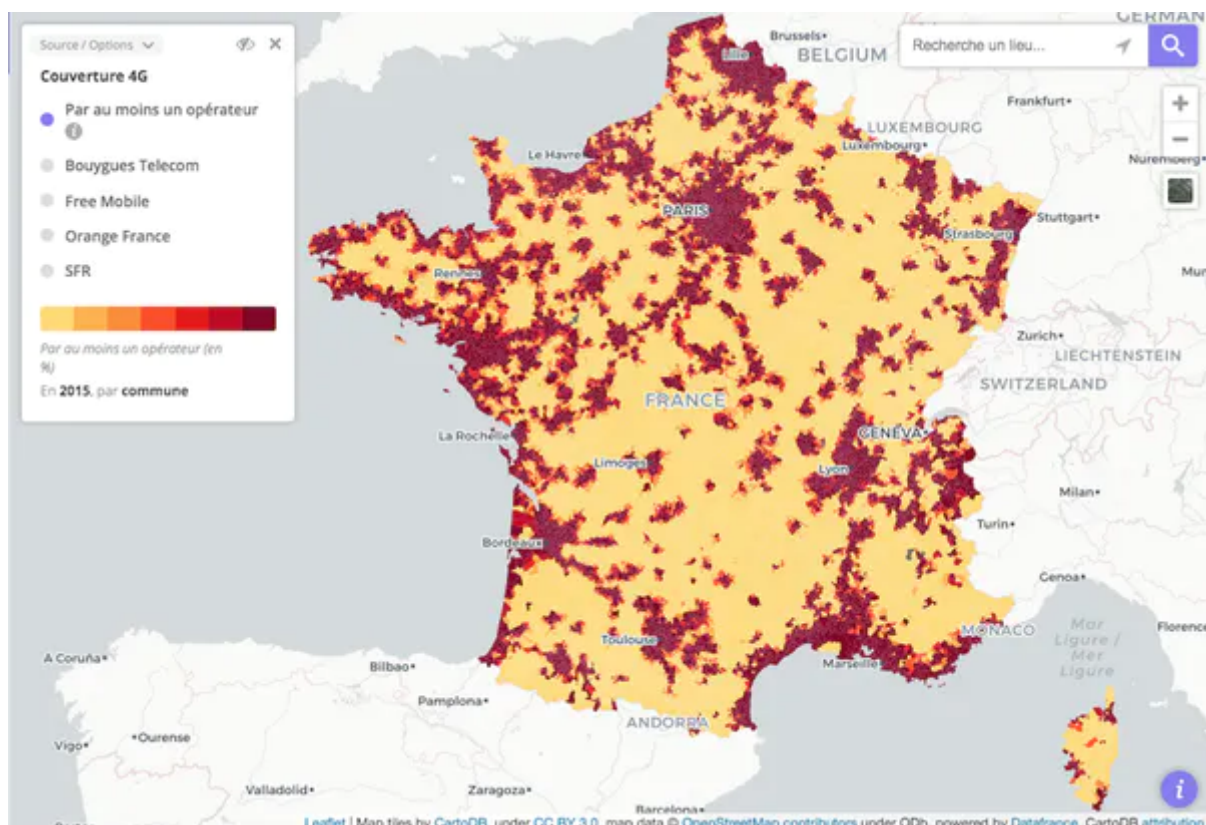
## Des réseaux de capteurs multitechnologies

Un simple canif sera bien souvent un meilleur couteau qu'un outil multifonction, disposant d'une lame étrangement située entre un tournevis et un coupe-ongles. Toutefois, dans une situation nécessitant flexibilité et adaptabilité, l'outil multifonction sera plus polyvalent.

De même, dans un environnement stable et pour un cas d'utilisation particulier, une unique technologie bien choisie sera plus adaptée. Mais pour l'agriculture connectée, où l'on doit composer avec le hasard, où terrain et environnement peuvent changer rapidement du tout au tout, la possibilité de changer de technologie de communication en fonction des besoins serait un atout inestimable. On choisira une longue portée en cas de dégradation de la météo, ou de brouillage de la propagation des ondes par de grands épis de maïs. On préférera un débit élevé pour transmettre un volume important de données, comme des images. Si un orage de grêle menace de ravager les cultures les plus fragiles, on choisira un délai court pour avertir les agriculteurs au plus vite.

Des capteurs multitechnologies auraient non seulement la capacité d'apporter une réponse adaptée à chaque cas d'utilisation, mais aussi de contourner la problématique liée à la couverture.

En effet, si des technologies comme Sigfox ou les réseaux cellulaires sont aisément accessibles dans la majorité des pays occidentaux, il n'en est pas forcément de même partout sur notre planète, ce qui limite grandement le déploiement de l'agriculture connectée, là où elle pourrait être la plus utile pour aider les populations défavorisées.



La couverture 4G en France métropolitaine et en Corse, par tranches de 15 % (du plus clair : 0 % à 15 %, au plus foncé de 87 % à 100 %). Datafrance, CC BY

De plus, il existe toujours des « zones blanches », couvertes par aucune technologie et n'offrant donc pas de possibilité d'accès à un réseau externe. Dans un réseau multitechnologie, un capteur isolé de la sorte pourrait relayer ses données à l'un de ses voisins.

C'est ce que l'on appelle un « réseau multisaut », et c'est un sujet particulièrement bien étudié, mais uniquement lorsque tous les capteurs au sein d'un même réseau utilisent une même technologie de communication.

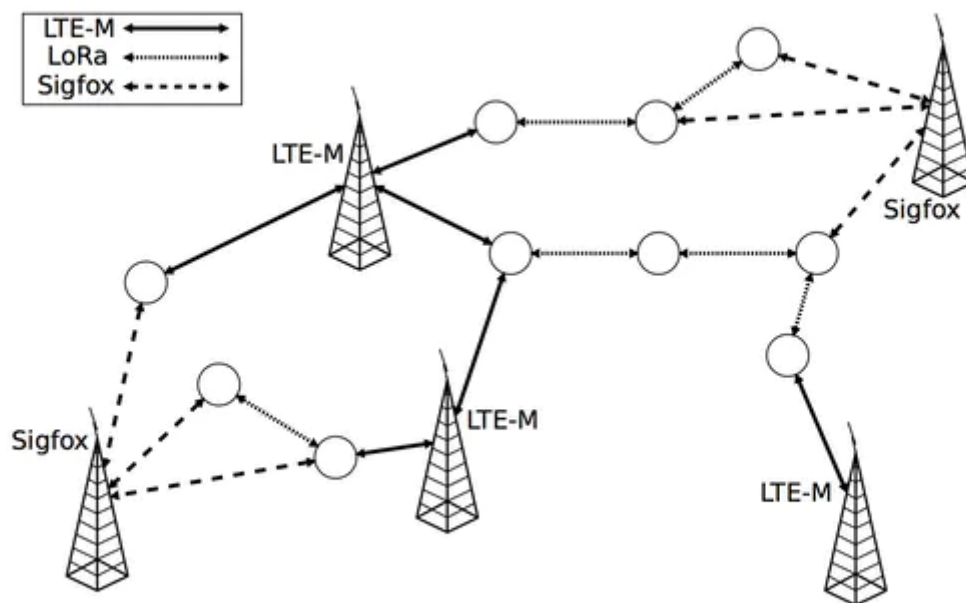
## **Concevoir de nouveaux outils pour de nouveaux usages**

Néanmoins, le prix de l'utilisation de capteurs multitechnologies est l'accroissement de la complexité du système. Les capteurs doivent non seulement être autonomes énergiquement, mais aussi dans leurs décisions.

Ils doivent ainsi être capables de décider par eux-mêmes quelle technologie est la plus adaptée, en fonction de leurs besoins et de leur environnement. Le multisaut étend artificiellement la couverture réseau, mais multiplie le nombre de chemins que la donnée peut emprunter, aussi appelés « routes ». Le processus qui consiste à choisir quelle route emprunter se nomme le routage, et l'on appelle l'ensemble des règles que plusieurs capteurs doivent respecter pour pouvoir partager et utiliser des routes un « protocole de routage ».

Les protocoles de routage classiques ne sont pas adaptés aux réseaux multitechnologies, partants du principe qu'il n'existe qu'une unique interface de communication. Dans ce cas, la sélection de la route est triviale, car un capteur sélectionne généralement la route la plus courte.

Dans un réseau multitechnologie, chaque capteur peut disposer de plusieurs technologies utilisables pour chacun de ces voisins. De plus, chaque capteur peut vouloir partager différents types de données, comme des données vidéo ou des données urgentes. La sélection de la route doit donc se faire en fonction des nombreux liens disponibles avec les capteurs voisins, mais aussi du type des données transportées.




Un réseau de capteurs multitechnologies : les capteurs (cercles) peuvent communiquer via différentes technologies (lignes pleines ou pointillées) jusqu'aux antennes. Brandon Foubert, Author provided

L'équipe FUN d'Inria, spécialiste des réseaux sans fil, a entamé en 2018 un partenariat avec l'entreprise Sencrop, spécialiste de l'agriculture connectée. Sencrop conçoit des stations météo connectées directement confrontées aux problématiques que nous avons décrites. À ce stade, ce partenariat a débouché sur la conception d'un protocole de routage adapté aux réseaux multitechnologies basé sur une méthode mathématique d'analyse multicritère qui permet de sélectionner la route la plus adaptée aux besoins des capteurs.

Suite à de premières expériences concluantes, nous prévoyons de tester l'efficacité de notre proposition en conditions réelles. L'équipe-projet Agrinet du Laboratoire international de recherche en informatique et mathématiques appliquées (LIRIMA) est le résultat d'une collaboration internationale entre Inria et l'Université sud-africaine de Stellenbosch. Dans ce cadre, nous allons pouvoir mettre à l'épreuve du climat africain les résultats de nos recherches pour le suivi de la viticulture.

Les résultats de ces recherches ont vocation à être transférés directement dans l'industrie pour aider toujours plus de travailleurs aux quatre coins de notre monde, pour une agriculture non seulement plus respectueuse de notre environnement, mais aussi de ses agriculteurs.


Afrique agriculture nouvelles technologies wifi technologies réseaux capteurs Afrique du Sud batteries  
vigne météorologie Bluetooth électromagnétisme