

# Control borroso para la valoración del impacto ambiental generado por contaminantes emergentes en aguas residuales hospitalarias

*Fuzzy control for environmental assessment of impacts generated by emerging pollutants in hospital wastewater*

Leadina Sánchez Barboza\*

*Fecha de recepción: 18 de mayo de 2014*

*Aceptación: 12 de marzo de 2015*

*Recibido versión final: 28 de marzo de 2015*

## Resumen

La valoración de impactos ambientales está sujeta a imprecisión, vaguedad y subjetividad. Estas características son extensivas al impacto generado por la presencia de contaminantes emergentes -fármacos- en aguas residuales hospitalarias, por lo que este trabajo propone valorar el impacto de dichos contaminantes mediante un sistema de inferencia borrosa, utilizando el toolbox fuzzy logic de MATLAB®, aplicando el sistema experto Mamdani. Los conjuntos borrosos de entrada se establecieron a partir de las concentraciones de los fármacos mediante variables lingüísticas definidas por medio de funciones de pertenencia trapezoidales, y el conjunto borroso de salida comprende la magnitud del impacto definida a través de una función de pertenencia triangular. Posteriormente, se obtuvo una valoración (en escala de 0 a 100) para concentraciones de fármacos máximas y promedios presentes en el agua residual, y por último, con estos valores se determina la magnitud del impacto ambiental a través del sistema de inferencia borrosa diseñado. El tratamiento borroso es útil para valorar los impactos ambientales en aguas residuales de contaminantes emergentes como los compuestos farmacéuticos.

## Palabras clave

Valoración, impacto ambiental, aguas residuales, fármacos, lógica borrosa.

---

\* M.Sc., Licenciada en Química con Maestría en Ingeniería Química, Universidad Nacional Experimental Politécnica "Antonio José de Sucre" (UNEXPO), Vicerrectorado Barquisimeto, Barquisimeto, Venezuela. Nacionalidad: venezolana. Docente asistente del Departamento de Ingeniería Química de la UNEXPO-VR-Barquisimeto. Instituto Latinoamericano de Ciencias-Fondo Verde, Perú y Universidad Nacional Experimental Politécnica "Antonio José de Sucre" (UNEXPO). Email: lesanchez@unexpo.edu.ve.

## Abstract

The assessment of environmental impacts is subject to imprecision, vagueness and subjectivity. These features are extended to the impact caused by the presence of emerging pollutants –pharmaceutical drugs– in hospital wastewater, so this work aims at assessing the impacts of these pollutants through a fuzzy inference system and the fuzzy logic toolbox of MATLAB, by using the Mamdani expert system. The input fuzzy sets were established from the concentrations of drugs through linguistic variables defined by trapezoidal membership functions, and the fuzzy output set comprising the impact magnitude was defined through a triangular membership function. Subsequently, an evaluation is obtained (scale from 0 to 100) and it presents maximum drug concentrations and averages in the wastewater, and lastly, these values are used to determine the magnitude of environmental impact by using the designed fuzzy inference system. Fuzzy treatment is useful for assessing environmental impacts of wastewater generated by emerging pollutants, such as pharmaceutical compounds.

## Keywords

Assessment, environmental impact, wastewater, pharmaceutical drugs, fuzzy logic.

## Introducción

A nivel mundial existe preocupación en relación a la presencia de contaminantes emergentes en los recursos hídricos. El adjetivo “emergentes” se debe a que se sabe muy poco acerca de su presencia y su impacto en el ambiente (razón por la cual no han sido regulados) y a que la disponibilidad de métodos para su análisis es nula o limitada. Según Petrovic et al. (2003), estos contaminantes se producen y consumen de manera elevada, por ende se introducen de forma continua en el ambiente y no necesitan ser persistentes en el mismo para ocasionar un impacto negativo tanto en el medio, como en la salud de los seres vivos.

La lista de contaminantes emergentes incluye una amplia variedad de productos de uso diario con aplicaciones tanto industriales como domésticas, entre los cuales se encuentran los cloroalcanos, los pesticidas polares, los compuestos perfluorados, las drogas de abuso, los retardantes de llama bromados, los fármacos, y los productos de degradación. De todos los compuestos mencionados anteriormente, quizás los que causan una mayor preocupación son los fármacos, encontrándose en aguas superficiales, subterráneas, y en el agua potable (Montague 2006).

Henríquez (2012) establece que la presencia de los fármacos en el ecosistema es un tema que debe analizarse y plantea que si bien estas sustancias están pensadas para tratar problemas de salud de la población, lo que permite que mejore su calidad de vida, es también interesante conocer cómo mejora, o bien, cómo empeora la calidad de vida del ecosistema, algo que aún no está completamente claro. Lo anterior evidencia la importancia de la Valoración del Impacto Ambiental (VIA) de los fármacos en los recursos hídricos puesto que una gran parte de los que ingresan al ecosistema lo hacen a través de las aguas residuales urbanas y hospitalarias.

Por otro lado, la *lógica difusa* fue concebida por primera vez a mediados de los años sesenta por Lotfi Zadeh, ingeniero electricista iraní y profesor de la Universidad de California (Berkeley), quien en 1965 publica el primer artículo de *lógica difusa* llamado *Fuzzy Sets*, donde se dan a conocer por primera vez los conceptos de esta técnica. La *lógica difusa* nace de la lógica clásica, siendo esta última un conjunto de reglas usadas para generar inferencias creíbles en el marco del razonamiento exacto, es decir, es una lógica dicotómica o binaria que admite dos posibilidades: verdadero o falso (1 o 0). Por otra parte, la lógica difusa o lógica borrosa (*fuzzy logic*) propor-

ciona una manera de obtener conclusiones, a partir de información de entrada vaga, ambigua, imprecisa, con ruido o incompleta, y está atenta a la aceptación de la imprecisión en el mundo real, especialmente en la percepción y en el pensamiento humano (Posada 2012). En tal sentido, la *lógica borrosa* ha sido aplicada en diversas áreas relacionadas con el medio ambiente; por ejemplo, para valorar de forma cualitativa impactos ambientales (Peche 2006), para interpretar datos de producción limpia en el sector agrícola (Rodríguez 2009), y para analizar el interés ambiental en la reserva forestal regional del norte de Bogotá, Colombia (Posada 2012).

En este trabajo se muestra una VIA generada por la presencia de compuestos farmacéuticos en aguas residuales de centros hospitalarios mediante un sistema de inferencia borrosa (FIS, por sus siglas en inglés). La estructura de un sistema que opere mediante lógica borrosa generalmente está basado en la monitorización de los valores de referencia del sistema (Fiter et

al. 2006), el cual opera en dos niveles: el numérico y el lingüístico. Así, mientras el proceso tiene que trabajar en valores discretos, el sistema borroso trabaja con valores lingüísticos, por lo que es necesario que los valores discretos de las medidas del proceso sean transformados en términos cualitativos (por ejemplo: muy corto, corto, normal, bajo, alto) y asociados a ellos con determinado grado de pertenencia, de manera que se obtengan valores borrosos (Fiter et al. 2006). Posteriormente, a partir de la información suministrada por expertos, se define un conjunto de reglas borrosas del tipo 'si-entonces' que determinan la acción de control del sistema borroso en función de las variables de entrada (inferencia borrosa). Finalmente, la salida borrosa es transformada en un valor discreto para que la acción de control pueda ejecutarse en el proceso (desborrosificación). A continuación en la Figura 1 se muestra un esquema de la estructura del sistema de control borroso, para la VIA de los compuestos farmacéuticos en los recursos hídricos.

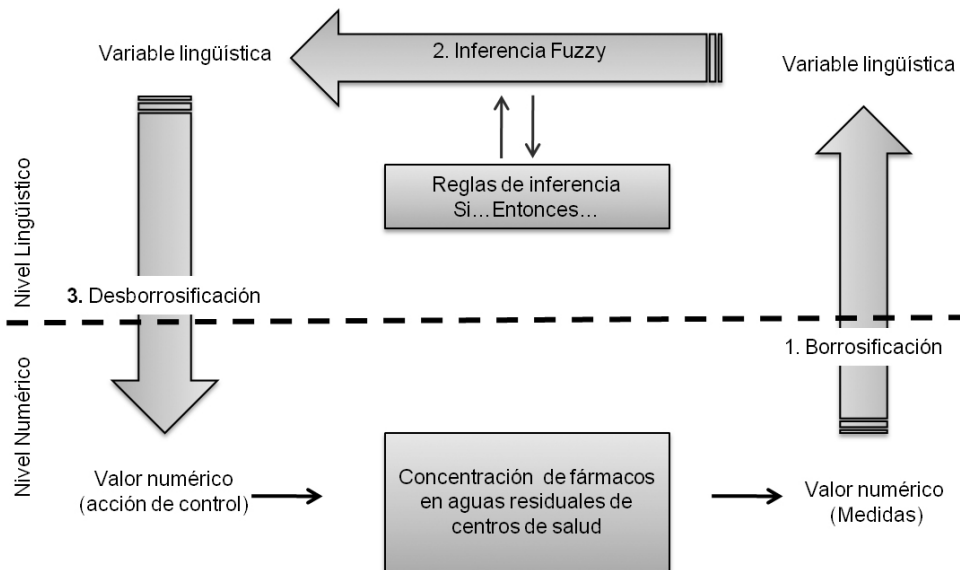


FIGURA 1. Proceso para la VIA generado por la presencia de fármacos en los recursos hídricos. Fuente: elaboración propia.

En tal sentido, el objetivo de este trabajo es determinar el impacto ambiental de los contaminantes derivados de compuestos farmacéuticos en los recursos hídricos de un centro de salud mediante un sistema de inferencia borrosa. Para ello se sigue la metodología propuesta por Peche (2006).

A continuación se presentan las siguientes secciones: materiales y métodos, en donde se indica cómo se utilizó el *toolbox* de MATLAB®, también se describen las entradas, las salidas y las funciones de pertenencia empleadas para los conjuntos borrosos de entrada y para el conjunto borroso de salida. Luego se muestran los resultados y la discusión, donde se reporta y discute la valoración del impacto ambiental obtenido. Para finalizar se presentan las conclusiones que se generaron de la investigación, los agradecimientos y las referencias empleadas para el desarrollo del trabajo.

## Materiales y métodos

### Materiales

Los datos base para desarrollar este trabajo provienen de los resultados de la investigación publicada por González y Rodríguez (2013). El trabajo de los autores mencionados reporta las concentraciones de los fármacos que se encuentran en las aguas residuales de un centro hospitalario (Hospital de Galdakao, España), de cuyo vertido (103.000 m<sup>3</sup>/año) extrajeron 21 muestras durante el segundo semestre del año 2011. Según reportan los autores, este vertido supone un 18 % del vertido total (581.800 m<sup>3</sup>/año) proveniente de centros hospitalarios adyacentes a la Estación Depuradora de Aguas Residuales (EDAR) de Galindo, estación donde se realizaron los muestreos del influente y del efluente. Dicha EDAR corresponde a un proceso biológico con tratamiento terciario involucrado. Para detalles sobre este estudio consultar a González y Rodríguez (2013).

La selección de los contaminantes analizados en las muestras tomadas por González y Rodríguez

(2013) se basó en datos bibliográficos investigados, en la capacidad de caracterización de los diferentes compuestos y en estudios internos realizados en diferentes EDAR en España. Estos autores agruparon a los compuestos por familias de contaminantes, a partir de su tipología y función. El método de caracterización que utilizaron se basó en cromatografía líquida acoplada a espectrometría de masas. El método de análisis que emplearon se caracterizaba por ser robusto, lo que les permitió el análisis de más de 100 compuestos seleccionados de forma simultánea (González y Rodríguez 2013).

Por otro lado, las publicaciones de Henríquez (2012) y Hernando et al. (2004) también se utilizaron como insumo para desarrollar el presente trabajo. En la primera se reportan las concentraciones a las cuales los fármacos comienzan a tener actividad ecotóxica, y en la segunda se indica que los fármacos del tipo reguladores lipídicos (ácidos clofíbrico, bezafibrato, gemfibrocil, fenofibrato) y beta bloqueantes (atenolol, sotalol, metoprolol, betaxolol) tienen efectos tóxicos individuales bajos, pero que *los efectos tóxicos sinérgicos son importantes a concentraciones muy bajas (2000 µg/L)*. De lo anterior, y como punto de partida del presente trabajo, la autora infiere que el resto de las clases de fármacos (antibióticos, analgésicos, anti-inflamatorios y psiquiátricos) ejercen efectos sinérgicos ecotóxicos alrededor de la misma concentración (2000 µg/L), correspondiendo al valor en donde el impacto ambiental es elevado.

### Métodos

El procedimiento aplicado consistió en realizar una clasificación de las concentraciones de los fármacos en el agua residual del centro hospitalario mediante variables lingüísticas (pequeña, mediana, alta) para el conjunto borroso de entradas definidas, cada una de ellas mediante funciones de pertenencia trapezoidal, como se muestra en la Figura 2.

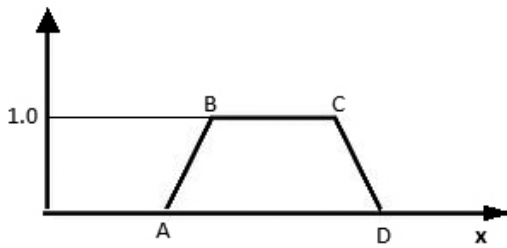


FIGURA 2. Función de pertenencia trapezoidal. Fuente: elaboración propia

Como puede observarse en la Tabla 1, los cinco conjuntos borrosos de entrada ( $x_1, x_2, x_3, x_4$  y  $x_5$ ) tienen los mismos rangos de concentración, puntos del cuádruple y variables lingüísticas. Esto se explica en detalle en la primera parte de resultados y discusión.

De igual manera, se definieron las variables lingüísticas (baja, considerable, elevada) para el conjunto borroso de salida, definiendo la variable magnitud del impacto mediante una función de pertenencia triangular, como se muestra en la Figura 3.

TABLA 1. Conjunto borroso de entrada

Conjunto borroso	Variable lingüística	Rango de concentración ( $\mu\text{g/L}$ )	Cuádruple			
			A	B	C	D
Antibióticos ( $X_1$ ) Analgésicos ( $X_2$ ) Psiquiátricos ( $X_3$ ) Reguladores de lípidos ( $X_4$ ) Beta Bloqueadores ( $X_5$ )	Baja	0 - 60	0	0	40	60
	Considerable	40 - 2050	40	590	1500	2050
	Elevada	1500 - 3000	1500	2000	2500	3000

Fuente: elaboración propia.

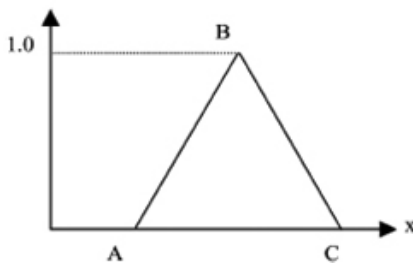


FIGURA 3. Función de pertenencia de la variable magnitud del impacto. Fuente: elaboración propia.

TABLA 2. Conjunto borroso de salida

Conjunto borroso	Variable lingüística	Rango	Triplete		
			A	B	C
Magnitud del impacto	Baja	0-50	0	0	50
	Considerable	0-100	0	50	100
	Elevada	50-100	50	100	100

Fuente: elaboración propia.

Los datos correspondientes a cada variable lingüística para el conjunto borroso de salida se muestran en la Tabla 2.

A partir de las características que definen la magnitud del impacto se generan las reglas borrosas que permitirán valorar el impacto ambiental (ver Tabla 3).

TABLA 3. Reglas borrosas

Número de regla	$x_1$	$x_2$	$x_3$	$x_4$	$x_5$	Magnitud del impacto
R1	P	P	P	P	P	Baja
R2	M	M	M	M	M	Considerable
R3	A	A	A	A	A	Elevada

P = PEQUEÑA; M = MEDIANA; A = ALTA

Fuente: elaboración propia.

El conectivo de cada regla es el operador “O”. Así, con estos elementos se plantean las reglas empleadas en la presente investigación:

**R1:** Si la concentración de  $x_1$  es pequeña, o la concentración de  $x_2$  es pequeña, o la concentración de  $x_3$  es pequeña, o la concentración de  $x_4$  es pequeña, o la concentración de  $x_5$  es pequeña, **entonces** la magnitud del impacto es baja.

**R2:** Si la concentración de  $x_1$  es mediana, o la concentración de  $x_2$  es mediana, o la concentración de  $x_3$  es mediana, o la concentración de  $x_4$  es mediana, o la concentración de  $x_5$  es mediana, **entonces** la magnitud del impacto es considerable.

**R3:** Si la concentración de  $x_1$  es alta, o la concentración de  $x_2$  es alta, o la concentración de  $x_3$  es alta, o la concentración de  $x_4$  es alta, o la concentración de  $x_5$  es alta, **entonces** la magnitud del impacto es elevada.

Luego corresponde aplicar el sistema experto, como el Mamdani o Takagi – Sugeno, los cuales son utilizados en el FIS. El sistema experto se describe como un método de implicación y se define en MathWorks (2013) como la conformación de la función de pertenencia de salida sobre la base de la fuerza de activación de las reglas borrosas. El sistema experto tipo Mamdani fue desarrollado por Ebrahim Mamdani (Mamdani et al. 1975). Es el más común de los dos tipos de sistemas expertos mencionados y es el que se utiliza en esta investigación, ya que es más adecuado cuando el conocimiento es desarrollado por expertos humanos, mientras que el sistema de Takagi-Sugeno se usa cuando el conocimiento se puede extraer de los datos en crudo. Los dos métodos más empleados de implicación son el mínimo y el producto. En esta investigación se utiliza el mínimo, el cual trunca el conjunto difuso de salida.

En la Figura 4 se muestra el esquema FIS en el entorno del toolbox fuzzy logic de MATLAB®, compuesto por 5 (cinco) entradas, una aplicación Fuzzy (en este caso, Mamdani), y una salida (la magnitud del impacto). Las cinco entradas ( $x_1, x_2, x_3, x_4$  y  $x_5$ ) corresponden a las concentraciones (máximas y promedios) de cada uno de los grupos de fármacos cuantificadas en el agua residual del centro hospitalario, los cuales corresponden a antibióticos, analgésicos, psiquiátricos, reguladores lipídicos y beta-bloqueadores, respectivamente.

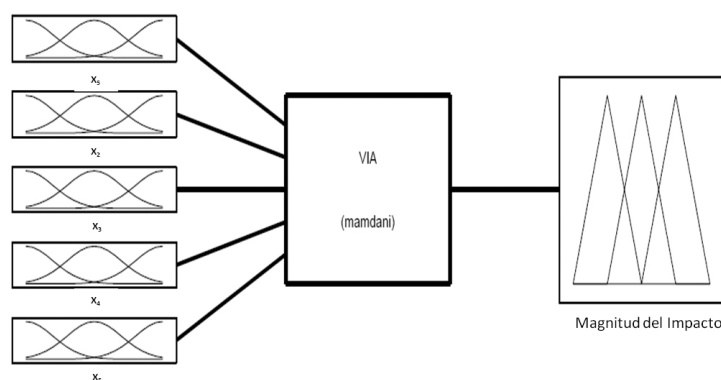


FIGURA 4. Esquema FIS en el entorno MATLAB®. Fuente: elaboración propia

Luego corresponde realizar la agregación de salida, proceso mediante el cual se combinan las salidas de cada regla. En esta investigación se emplea el máximo, que es el más utilizado cuando se elige la *función mínimo* en el método de implicación. La agregación se realiza una vez por cada variable de salida. La entrada para

el proceso de agregación son los conjuntos borrosos de salida (truncados) devueltos por el proceso de implicación de cada regla formulada. La salida del proceso de agregación es la producción combinada de conjuntos difusos. En la Figura 5 se muestra un ejemplo de agregación de salidas en el *toolbox fuzzy logic* de MATLAB®.

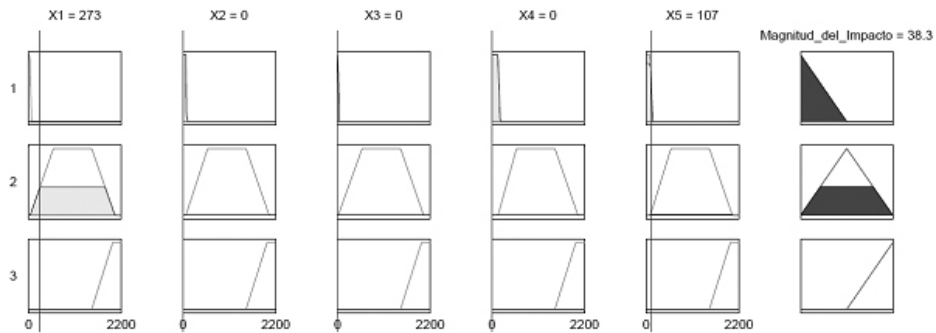


FIGURA 5. Agregación de salidas en el entorno MATLAB®. Fuente: elaboración propia

Finalmente, el conjunto borroso de salida agregado sirve como entrada para el desborrosificador, lo cual permite obtener una salida nítida. El desborrosificador combina la información en las entradas borrosas para obtener una única variable de

salida nítida (no borrosa). El método del *centroide* que consiste en calcular el promedio ponderado de la salida es utilizado en este trabajo. En la Figura 6, se muestra la desborrosificación en el *toolbox fuzzy logic* de MATLAB®.

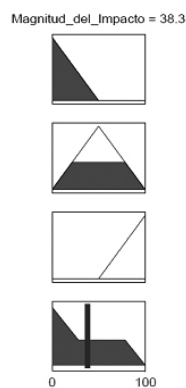


FIGURA 6. Desborrosificación de salidas en el entorno MATLAB®. Fuente: elaboración propia

## Resultados y Discusión

### Clasificación de las concentraciones de los fármacos en el agua residual hospitalaria mediante variables lingüísticas

Se realiza una triangulación de los resultados de varios trabajos en donde se reportaron las concentraciones de los fármacos que se encuentran en aguas residuales del Hospital de Galdakao, España (González y Rodríguez, 2013). Las concentraciones a las cuales los fármacos comienzan a tener actividad ecotóxica han sido reportadas previamente por Henríquez (2012), y el resultado del estudio realizado por Hernando et al. (2004) indica que los fármacos del tipo reguladores lipídicos (ácidos clofíbrico, bezafibrato, gemfibrocil, fenofibrato) y beta bloqueantes (atenolol, sotalol, metoprolol, betaxolol) tienen efectos tóxicos individuales bajos, pero que *los efectos tóxicos sinérgicos son importantes a concentraciones muy bajas (2000 µg/L)*.

De lo anterior, y como punto de partida del presente trabajo, la autora infiere que el resto de las clases de fármacos (antibióticos, analgésicos, anti-inflamatorios y psiquiátricos) ejercen efectos sinérgicos ecotóxicos alrededor de la misma concentración (2000 µg/L), correspondiendo al valor en donde el impacto ambiental es elevado.

Ahora bien, en el presente trabajo se hace una clasificación del impacto ambiental con base en las publicaciones de Henríquez (2012), González y Rodríguez (2013) y Hernando et al. (2004), para lo cual se utilizan las variables lingüísticas mostradas en la Tabla 4. Lo anterior constituye la borrosificación de los valores nítidos (concentración). Los términos o variables lingüísticas (pequeña, mediana o alta) constituyen conjuntos borrosos para las entradas.

TABLA 4. Clasificación del impacto ambiental mediante variables lingüísticas.

Variable lingüística	Rango de concentración
Pequeña	< 60 µg/L
Mediana	40 < µg/L < 2050
Alta	≥ 2000 µg/L

Fuente: elaboración propia.

### Valoración del impacto ambiental producido por compuestos farmacéuticos

En la Tabla 5 se muestran las concentraciones (máximas y promedios) de los principios activos de cinco clases de fármacos cuantificados en las aguas residuales del Hospital de Galdakao, España (González y Rodríguez 2013). La razón de sumar las concentraciones de los diferentes tipos de principios activos que conforman una clase de fármaco tiene fundamento en el hecho que las etiquetas o valores lingüísticos han sido establecidos de la misma forma (conjunta) y no individual, puesto que esto representa una aproximación a la realidad.

La determinación del impacto ambiental se realiza empleando las concentraciones máximas y las concentraciones promedio para cada clase de fármaco (ver Tabla 5). Las concentraciones máximas indican el impacto en un instante de tiempo “t” en donde los fármacos alcanzan esta concentración. Esto puede asociarse con épocas en las que el número de camas del hospital están completamente copadas (condición A). Las concentraciones promedio corresponden con una situación más cercana a la realidad, en donde las camas del hospital están a medio llenar (condición B) o en un día en donde las aguas residuales del centro de hospitalario con todas las camas de hospitalización han sido mezcladas con aguas residuales de un día con camas de hospitalización con *condición A*, lo cual se traduce en una dilución de la concentración de los compuestos farmacéuticos.



TABLA 5. Concentraciones (máximas y promedio) de los fármacos en las aguas residuales

Clase de fármaco	Principio activo	Concentraciones máximas ( $\mu\text{g/L}$ )	Sumatoria de las concentraciones máximas ( $\mu\text{g/L}$ ) (Condición A)	Concentraciones promedio ( $\mu\text{g/L}$ )	Sumatoria de las concentraciones promedio ( $\mu\text{g/L}$ ) (Condición B)
Antibióticos ( $x_1$ )	Eritromicina	37,31	52,61	1,87	4,92
	OH-THC	4,00		0,49	
	Sulfametoxazol	11,30		2,56	
Analgésicos ( $x_2$ )	Paracetamol	66,57	110,77	4,36	19,56
	Diclofenaco	6,08		0,35	
	Ibuprofeno	17,10		6,69	
	Desketoprofeno	16,42		7,43	
	Naproxeno	4,60		0,73	
Psiquiátricos ( $x_3$ )	Carbamazepina	0,71	0,71	0,11	0,11
Reguladores de lípidos ( $x_4$ )	Bezafibrato	26,50	59,60	2,33	3,91
	Gemfibrozilo	33,10		1,58	
Beta Bloqueadores ( $x_5$ )	Atenolol	7,23	25,57	0,88	5,86
	Bisoprolol	1,16		0,17	
	Propofol	0,48		0,13	
	Propanolol	16,70		4,68	

Fuente: adaptado de González y Rodríguez (2013).

Ahora bien, a partir de los valores de concentración mostrados en la tabla anterior se valora el impacto ambiental utilizando el *toolbox fuzzy logic* de MATLAB®, obteniendo una valoración (en escala de 0 a 100) de 25,5 para las concentraciones máximas (condición A) y 16,3 para las concentraciones promedio (condición B). Cuando se llevan los valores obtenidos a las funciones de pertenencia de

salida propuestas por Peche (2006) se tiene que la *VIA* igual a 25,5 es ‘baja’ con un grado de verdad de 0,49 y es ‘considerable’ con un grado de verdad de 0,51, esto de acuerdo a la función de pertenencia triangular que describe el conjunto borroso de salida llamado ‘magnitud del impacto’, encontrándose este valor en la frontera entre bajo y considerable (ver Figura 7).

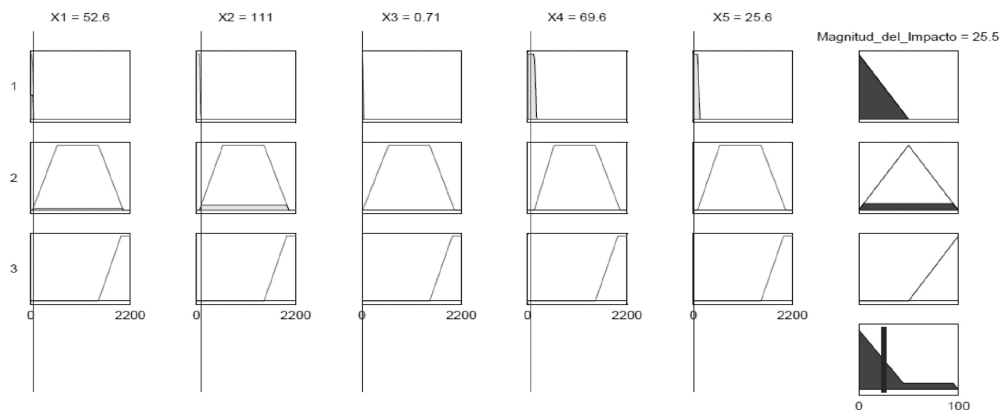


FIGURA 7. VIA para las concentraciones máximas de fármacos (condición A). Fuente: elaboración propia.

Por otro lado, la VIA de 16,3 se muestra en la Figura 8, determinándose un impacto ambiental ‘bajo’ con un grado de verdad de 0,68 y ‘considerable’ con un grado

de verdad de 0,32 (Tabla 6), observándose un impacto ambiental bajo cuando se simulan concentraciones de fármacos cercanas a la realidad (condición B).

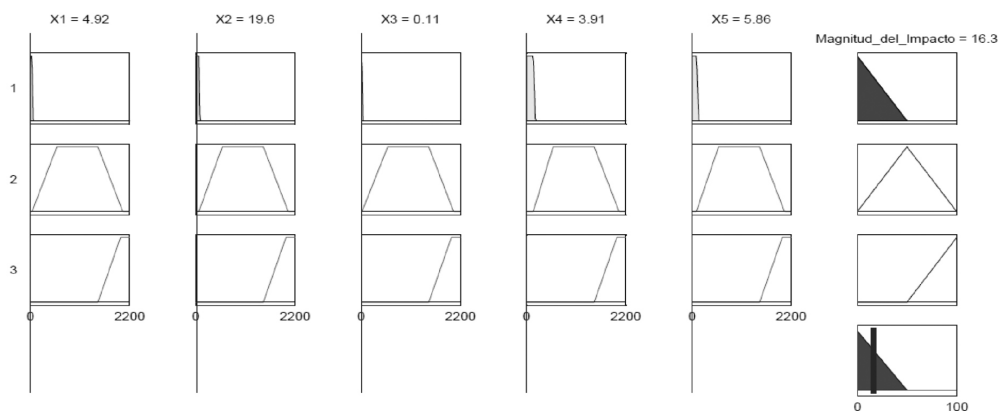


FIGURA 8. VIA para las concentraciones promedio de fármacos (condición B). Fuente: elaboración propia.

**TABLA 6.** Valoración del impacto ambiental considerando las concentraciones máximas y promedio reportadas en las aguas residuales del hospital de Galdakao, España.

Concentración	Valor del Impacto ambiental (0-100)	Magnitud del impacto ambiental	Grado de verdad (0-1)	Observación
Máxima (Condición A)	25,5	Bajo	0,49	Se encuentra en la frontera entre ambos conjuntos borrosos, puesto que el cruce entre ellos ocurre en el valor de 25.0
		Considerable	0,51	
Promedio (Condición B)	16,3	Bajo	0,68	
		Considerable	0,32	

Fuente: elaboración propia.

Puede decirse que el impacto ambiental generado por los fármacos en aguas residuales presenta muchas consideraciones que pueden ser subjetivas en muchos o en la totalidad de los casos, por lo que la lógica difusa podría ser un buen mecanismo para valorar dichos impactos. Para el caso específico de las aguas residuales del centro hospitalario presentado, puede notarse que de acuerdo a las clases de fármacos y principios activos, el impacto ambiental ronda entre 16,3 y 25,5 (en escala de 0 a 100). Para la VIA igual a 16,3 se determinó un impacto ambiental ‘bajo’ con un grado de verdad de 0,68, mientras que para la VIA igual a 25,5 se determinó que ésta condición se encuentra en la frontera entre los impactos ambientales etiquetados como ‘bajo’ y ‘considerable’, tendiendo a trasladarse hacia la zona ‘considerable’. Esto indica que es necesario que las políticas ambientales estén dirigidas a la aplicación de tratamientos especiales a las aguas residuales de los centros hospitalarios, puesto que resulta evidente que los tratamientos biológicos convencionales son insuficientes para degradar este tipo de compuestos.

Ahora, en el contexto del impacto ambiental determinado por medio de este sistema de inferencia borrosa, se podría decir que el término ‘contaminantes emergentes’ con las investigaciones de los últimos cinco años ha ido adquiriendo características de falacia, puesto que producto de los resultados de diversas investigaciones como la de Henríquez (2012), Gon-

zález y Rodríguez (2013) y Hernando et al. (2004), se sabe que están presentes en el medio ambiente y también se conocen las concentraciones a las cuales presentan actividad ecotóxica. Es por esta razón que el adjetivo ‘emergentes’ debería ser eliminado, y este tipo de compuestos deberían ser llamados ‘microcontaminantes de alta ecotoxicidad’, debido a que se encuentran en el ambiente y especialmente en las aguas residuales en concentraciones del orden de los microgramos por litro, además de presentar actividad ecotóxica en bajísimas concentraciones.

De lo anterior, resulta evidente que el tratamiento de aguas residuales hospitalarias representa una problemática ambiental especial, la cual no puede ser enfrentada con tratamientos biológicos convencionales. Tampoco pueden ser empleados únicamente sistemas biológicos provistos de un tratamiento terciario, puesto que aunque se observa una disminución significativa de este tipo de contaminantes emergentes, muchos de estos compuestos logran salir airosos del tratamiento aplicado. De esta manera, Tejada et al. (2014) establecen que «el tratamiento actual no contempla un manejo adecuado para la remoción de contaminantes emergentes, teniendo en cuenta que éstos pueden llegar al agua residual en su forma original y/o en su forma metabolizada».

Se ha demostrado que la aplicación de procesos de oxidación avanzada como fotocatalisis o fotofentón son

una alternativa para degradar este tipo de contaminantes recalcitrantes. Por ejemplo, González y Rodríguez (2013) lograron una reducción superior al 70 % en la carga total de contaminantes emergentes para el primero, y de un 97 % y 96 % para el segundo en fase heterogénea y homogénea, respectivamente. Por su parte, Muñoz y Chaparro (2014) lograron buenos resultados cuando combinaron un proceso de oxidación avanzada basado en ozono con procesos anaeróbicos de biomasa inmovilizada para el tratamiento de aguas residuales hospitalarias. Lo anterior indica que los tratamientos de oxidación avanzada son mejores en comparación con los tratamientos convencionales, pero aún no logran una remoción o degradación total.

Por ende, para proponer los mecanismos de tratamiento del agua con el fin de garantizar una calidad idónea y sin efectos para la salud humana y los organismos acuáticos, es necesario incrementar el conocimiento sobre la naturaleza y las propiedades físico-químicas (para conocer su posible medio de transformación o acumulación). Un aspecto importante es que la gran mayoría de fármacos son ácidos y bases débiles, por lo que su distribución depende del pH del medio y la constante de acidez ( $K_a$ ) (Jiménez 2011). Lo anterior justifica la diferencia de remoción o degradación de los diferentes contaminantes emergentes, lo cual se debe tener en cuenta en el diseño de nuevas tecnologías de tratamiento o modificaciones de las ya existentes, a fin de progresar en la eliminación de los contaminantes emergentes de los recursos hídricos. Es realmente importante

lograr avances significativos en el establecimiento de tratamientos específicos para las aguas residuales generadas en hospitales puesto que según plantea Ramos-Alvariño (2013), un hospital que tenga unas 1.000 camas y lavandería, es tan contaminante como una ciudad con una población 10.000 habitantes, lo cual representa un problema de salud colectiva.

## Conclusiones

Se valora el impacto ambiental producido por fármacos en aguas residuales de hospitales mediante un tratamiento borroso, resultando muy útil debido a la imprecisión y vaguedad que caracteriza normalmente a los procesos para evaluación de impactos ambientales.

Se obtiene que el impacto ambiental está entre 16,3 y 25,5 (en escala de 0 a 100), lo cual indica que el efecto de los fármacos presentes en las aguas residuales sobre el ecosistema se caracteriza por los términos: 'bajo' y 'considerable', tendiendo a extenderse hacia la zona 'considerable', lo cual es de gran preocupación ambiental.

Se evidencia la necesidad de que las políticas públicas en materia ambiental estén dirigidas a la normalización y formulación de leyes o reglamentos en los cuales se dictamine la obligatoriedad del funcionamiento de plantas de tratamientos de aguas residuales en los centros hospitalarios, a fin de degradar este tipo de microcontaminantes de alta ecotoxicidad antes de mezclar estas aguas con sus equivalentes urbanas o residenciales.

## Referencias

- Fiter, M., Colprin, J., Freixó, A. y I. Rodríguez-Roda. 2006. "Control basado en lógica difusa para los sólidos en suspensión". *Ingeniería Química*: 104-112.
- González, I., y J. Rodríguez. 2013. Contaminantes Emergentes en Aguas Residuales Urbanas y Efluentes Hospitalarios: Caracterización, Rendimientos de Eliminación en EDAR y Tecnologías de Oxidación.
- Consortio de Aguas de Bilbao Bizkaia. Consultado el 12 de noviembre de 2013. [http://www.aguasresiduales.info/main/index.php?md\\_0=4&md\\_1=&id=4964&\\_pag=2&navi=Netscape&vers=5.0&plat=Win32](http://www.aguasresiduales.info/main/index.php?md_0=4&md_1=&id=4964&_pag=2&navi=Netscape&vers=5.0&plat=Win32).
- Henríquez, D. 2012. "Presencia de contaminantes emergentes en aguas y su impacto en el ecosistema. Estudio de caso: productos far-

- macéuticos en la cuenca del Río Biobío, región del Biobío, Chile”. (Tesis de Maestría. Facultad de Ciencias Físicas y Matemáticas. Universidad de Chile, 2012). Consultado el 21 de enero de 2014. <http://www.thesis.uchile.cl/handle/2250/102748>.
- Hernando, M., Petrovic, M., Fernández, A. y D. Barceló. 2004. “Analysis by liquid chromatography-electrospray ionization tandem mass spectrometry and acute toxicity evaluation for beta-blockers and lipid-regulating agents in wastewater samples”. *J. Chromatogr A*. Vol. 1046 (1-2):133-140.
- Jiménez, C. 2011. “Contaminantes orgánicos emergentes en el ambiente: productos farmacéuticos”. *Revista Lasallista de Investigación*. Vol. 8. No. 2:143-153. Consultado el 23 de enero de 2014. <http://www.redalyc.org/articulo.oa?id=69522607016>.
- Mamdani, E. y S. Assilian. 1975. “An experiment in linguistic synthesis with a fuzzy logic controller”. *International Journal of Man-Machine Studies* 7 (1):1-13.
- MathWorks, Matlab/Simulink R. 2013 (A). Software. [www.mathworks.com](http://www.mathworks.com).
- Montague, P. 2006. “Drugs in the Water”. *Rachel's Env. Health Weekly* 614: 15-22.
- Muñoz, C. y T. Chaparro. 2014. “Combinación de procesos de oxidación avanzada y procesos anaerobios para tratamiento de aguas residuales hospitalarias”. *AFINIDAD* LXXI, 565: 63-67. Consultado el 13 de agosto de 2014. <http://www.raco.cat/index.php/afinidad/article/viewFile/276505/364437>.
- Peche, R. 2006. “Valoración cualitativa de impactos ambientales mediante lógica borrosa”. *Gestión y Ambiente* Vol. 9. N° 3: 99-114. Consultado el 13 de febrero de 2014. [http://intranet.minas.medellin.unal.edu.co/index.php?option=com\\_docman&task=cat\\_view&gid=75&Itemid=285](http://intranet.minas.medellin.unal.edu.co/index.php?option=com_docman&task=cat_view&gid=75&Itemid=285).
- Petrovic, M., González, S. y D. Barceló. 2003. “Analysis and removal of emerging contaminants in wastewater and drinking water”. *TRAC-Trends Anal Chem* 22: 685-696.
- Posada, A. 2012. “Análisis de intereses ambientales mediante lógica difusa en la reserva forestal regional del norte de Bogotá-Colombia”. *Rev. U.D.C.A Act. & Div. Cient* 15 (2): 437 – 446.
- Ramos-Alvariño, C. 2013. “Comportamiento de los indicadores sanitarios y ecotoxicológicos de las aguas residuales con trazas de medicamentos”. *Revista Cubana de Química* xxv, (2): 180-205.
- Rodríguez, M. 2009. “Lógica difusa como herramienta para interpretar datos de producción limpia en el sector agrícola”. *IDESIA* 27 (3): 101-105. Consultado el 13 de febrero de 2014. [www.scielo.cl/pdf/idesia/v27n3/art12.pdf](http://www.scielo.cl/pdf/idesia/v27n3/art12.pdf).
- Tejada, C., Quiñonez, E. y M. Peña. 2014. “Contaminantes emergentes en aguas: Metabolitos en fármacos. Una revisión”. *Revista Facultad de Ciencias Básicas* 10 (1): 80-101. Universidad de Granada.

## Agradecimientos

La autora agradece a Fondo Verde por financiar el desarrollo de este trabajo en el marco de la beca obtenida para cursar el Diplomado en Evaluación del Impacto Ambiental en el Instituto Latinoamericano de Ciencias (ILC) con Sede en la Ciudad de Huancayo, Perú.

