

Utilización de redes ANFIS y señales de corriente para localización de la zona de falla en sistemas de distribución de energía eléctrica

Using ANFIS networks and current signals for locating faults in power distribution systems

Juan José Mora Flórez,¹ Lucas Paúl Pérez Hernández² y Sandra Milena Pérez Londoño³

RESUMEN

El problema de la localización de fallas en sistemas de distribución de energía eléctrica es muy importante debido a los requerimientos de continuidad del servicio, impuestos por las normativas de calidad propias del mercado eléctrico actual. En este artículo se presenta una alternativa de localización de fallas que sólo utiliza las señales de corriente medidas en la subestación de distribución, el conocimiento de la calibración del sistema de protecciones y redes neurodifusas ANFIS. A partir de las pruebas realizadas en un sistema de distribución prototipo, se obtienen buenos resultados para la localización de la zona donde se originó la falla. Estos resultados muestran la variación de la precisión del localizador ante el uso de diferentes características o descriptores de la señales de corriente. En el mejor de los casos, el error encontrado es inferior al 1%; pero también se presentan dos alternativas adicionales para las cuales el error es inferior al 4%, lo cual valida plenamente la propuesta aquí presentada.

Palabras clave: calidad de potencia, localización de fallas, caracterización de señales, redes ANFIS.

ABSTRACT

Fault location in power distribution systems is very important because of power service continuity requirements, mainly imposed by current electricity market quality standards. A fault location approach is adopted in this paper using current waveforms as measured at electricity substations, knowledge of protection-device settings and ANFIS networks. Good results were obtained from tests carried out in a prototype power distribution system to locate where faults were occurring. These results revealed variation in fault-locator precision due to using different current signal characteristics or descriptors. An error lower than 1% was obtained in the best case. Two more alternatives are also presented where errors were lower than 4%; such results validate the approach presented here.

Keywords: power quality, fault location, signal characterisation, ANFIS networks.

Recibido: marzo 31 de 2006

Aceptado: octubre 11 de 2006

Introducción

La calidad de la energía se ha convertido en un tema de estudio de gran interés tanto para los operadores de red como para los usuarios. Entre los aspectos más importantes de la calidad se tienen en cuenta la forma de onda y la continuidad del servicio. La importancia de estos aspectos está relacionada con el mercado desregulado que actualmente poseen varios países (Bollen, 2000).

La localización oportuna del sitio de falla está asociada a la reducción del tiempo de las interrupciones o pérdida de la continuidad del servicio. Con el fin de mejorar la prestación del servicio las empresas operadoras de red tienen la necesidad de localizar fallas en sistemas de distribución, pues esto mejora la continuidad del servicio y evita penalizaciones por la CREG, en caso de violación de los índices DES y FES (Mora et al., 2004, pp. 45-52).

¹ Ingeniero electricista, Universidad Industrial de Santander-UIS, Colombia. M.Sc. en Potencia Eléctrica, UIS, Colombia. M.Sc. en Tecnologías de la Información, Universidad de Girona-UdG, España. Candidato a doctor, UdG, España. Docente de planta, Programa de Ingeniería Eléctrica, Universidad Tecnológica de Pereira-UTP, La Julita, Pereira, Colombia. jjmora@utp.edu.co

² Ingeniero electricista, Universidad Tecnológica de Pereira-UTP, La Julita, Pereira, Colombia. Candidato a M.Sc. en Ingeniería Eléctrica, UTP, La Julita, Pereira, Colombia. lucaspaul@gmail.com

³ Ingeniera electricista, Universidad Tecnológica de Pereira-UTP, La Julita, Pereira, Colombia. M.Sc. en Ingeniería Eléctrica, UTP, La Julita, Pereira, Colombia. Docente de planta, Programa de Ingeniería Eléctrica, UTP, La Julita, Pereira, Colombia. saperez@utp.edu.co

Nota: Los autores son miembros del grupo de investigación en Calidad de Energía Eléctrica y Estabilidad ICE³, Universidad Tecnológica de Pereira-UTP, La Julita, Pereira, Colombia.

El problema de la localización de fallas en sistemas de distribución es complejo debido a que estas presentan un alto número de ramificaciones. Las metodologías basadas en el modelo eléctrico de la red entregan como respuesta una distancia (asociada a la impedancia de falla), desde la subestación hasta el lugar donde ha ocurrido la falla (Takagi *et al.*, 1981; Das, 1998; Novosel *et al.*, 1998; Choi *et al.*, 2004). Debido a la alta ramificación de la red, la distancia estimada se ajusta para varios ramales del sistema, de modo que existe un problema de múltiple estimación en la localización de la falla. Esto complica la tarea de ubicar el ramal que está bajo ella (Mora *et al.*, 2005).

Como alternativa de solución al problema de localización de fallas en sistemas de distribución, se propone una metodología que requiere de una base de datos de corriente en el dominio del tiempo y sus valores eficaces, medidos en el nodo de la subestación. En estas señales está contenida la información de la actuación de las protecciones del sistema cuando este está sometido a una falla. Para la creación de la base de datos es necesario hacer simulaciones del sistema de distribución bajo condiciones de fallas (línea-tierra, línea-línea, trifásicas) en los diferentes nodos y con los valores probables de las resistencias de falla (Mora *et al.*, 2006).

Este artículo presenta en la segunda sección las características más importantes de los sistemas de distribución de energía y la configuración típica de su sistema de protección. En la sección tres se analizan las señales de corriente que se utilizarán como entradas a las redes neurodifusas que se muestran en la sección cuatro. En la sección cinco se propone la metodología seguida para la localización de fallas, mientras que en la sección seis se exhiben las pruebas en un alimentador prototipo. Finalmente, se plantean las conclusiones del trabajo de investigación.

Sistemas de distribución de energía eléctrica

Características generales

Los sistemas de distribución presentan una gran complejidad para la realización de diversos tipos de estudios. Para el caso de la localización de fallas, algunos problemas adicionales se deben principalmente a que estos sistemas no son balanceados, tienen una topología radial con muchas ramificaciones o laterales monofásicos, cargas intermedias, además de que las líneas no son homogéneas debido a que normalmente las redes se expanden con diferentes calibres de conductores y a medida que los usuarios así lo requieren (Mora *et al.*, 2004).

Elementos de protección

En los sistemas de distribución de energía eléctrica, debido a la gran cantidad de subestaciones y la comparativamente baja potencia que cada circuito alimenta, se cuenta con

muy pocos elementos de protección y automatización. En el mejor de los casos, se limita a medidores de tensión y algunas protecciones como relevadores de sobrecorriente (función ANSI 50/51), en la subestación; y adicionalmente, elementos propios de automatización de los sistemas de distribución como reconectores, seccionadores y fusibles ubicados a lo largo del sistema (Phadke *et al.*, 1995, pp. 158-172). Algunos de estos elementos se describen a continuación:

- *Reconector*: cuenta con una función de protección (Función ANSI 50/51) integrada con control de recierre del circuito. Para después de la falla se incluye además la función de interrupción (Función ANSI 52).
- *Fusible*: cumple la función de relé e interruptor y no necesita dispositivos adicionales como transformadores de corriente (CT). Ofrece protección, de acuerdo a una banda de característica inversa de tiempo caracterizada contra corriente. Ante una falla en el sistema de distribución, actúa solamente una vez, ya sea por expulsión o por fusión.
- *Seccionador*: es un elemento que normalmente no tiene capacidad de apertura del circuito bajo carga o bajo falla. Se utiliza para protección en conjunto con los reconectores. Poseen un contador de número de veces que circula por ellos una corriente de falla que sirve para dar una orden de apertura cuando no hay corriente.

Para el circuito prototipo de prueba presentado en la Figura 1, un reconector automático (R), está configurado el abrir y recerrar el circuito ante faltas aguas abajo del circuito, de forma coordinada con los fusibles (F). La secuencia puede contener uno o más disparos rápidos y recierres para despejar fallas transitorias y restaurar el servicio. En caso de que la falla persista, los fusibles retiran las fallas permanentes más allá de su ubicación (Lee *et al.*, 2004, pp. 524-531). Este tipo de coordinador es llamado "coordinación en salvamento de fusibles", y la coordinación con relés de relación inversa tiempo-corriente se presenta en la Figura 2.

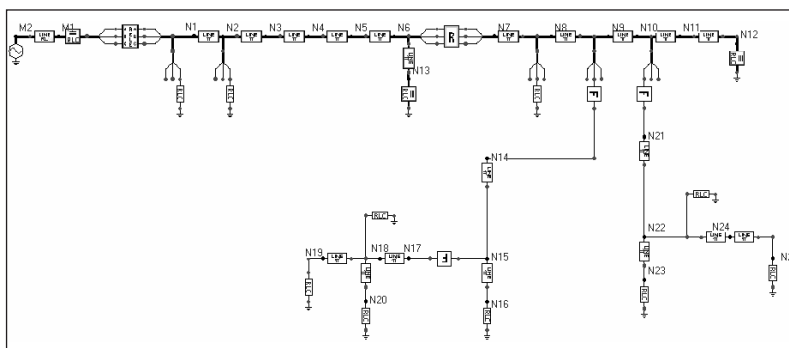


Figura 1. Circuito típico de un sistema de distribución implementado en ATP Dra

Análisis de las señales de corriente

Para el análisis y extracción de patrones de las señales de corriente, se pueden usar técnicas como la transformada

de *Fourier*, la transformada de *Fourier* de tiempo corto o la transformada *Wavelet*.

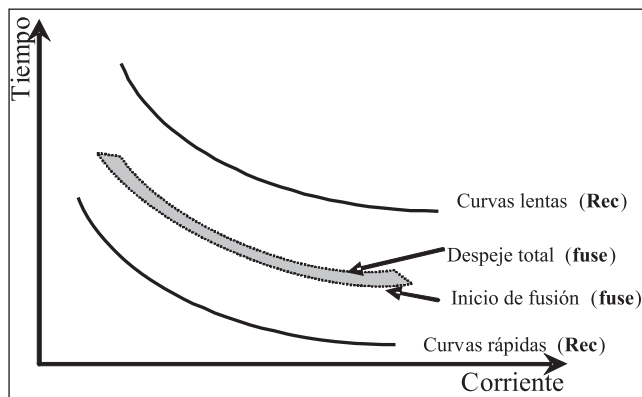


Figura 2. Curvas de coordinación de tiempo características del esquema de salvamento de fusibles

Justificación del uso de la transformada wavelet (TW)

Para la obtención de las características de corriente, en esta aplicación se utiliza la TW, debido a sus propiedades para el análisis de señales no estacionarias (García, 2004). Además la TW permite obtener información en tiempo y frecuencia de la señal que se esté analizando. Las dos propiedades específicas de la TW que justifican su uso para el análisis propuesto en este artículo, son:

- Permite realizar un análisis en tiempo y frecuencia mediante un barrido de la señal a través de ventanas de ancho variable. A partir de él se obtiene información no sólo de las componentes de frecuencia de la señal sino también de los intervalos de tiempo en los que está contenida dicha frecuencia.
- Posibilita la detección de los instantes de tiempo en los cuales la señal bajo análisis presenta cambios bruscos de amplitud o frecuencia.

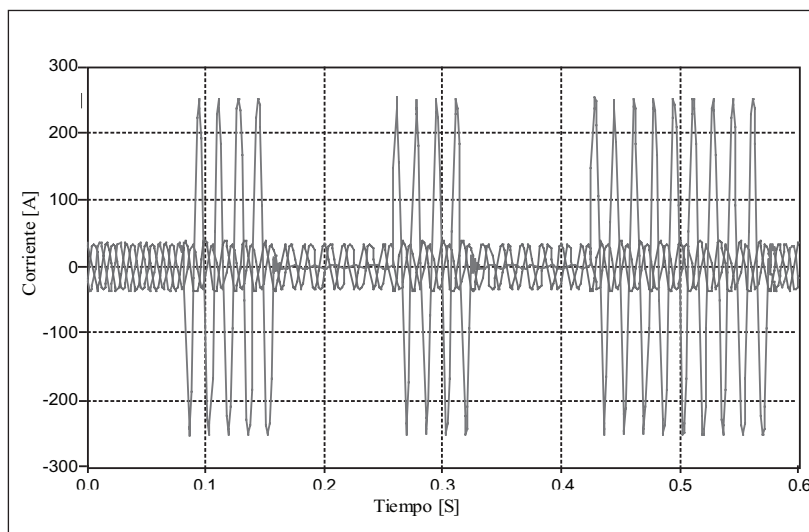


Figura 3. Señal de corriente medida en la subestación ante una falla monofásica en la fase B, nodo 14

Análisis de patrones de corriente

Como consecuencia del esquema de protección, las señales de corriente que se miden en la subestación tienen la forma que se presenta en la Figura 3.

En los registros de corriente durante la falla se aprecian cambios bruscos en la magnitud de la corriente de la fase fallada en varias ocasiones. Para este caso en particular, la falla es monofásica a tierra en la fase B, a través de una resistencia de falla de 40Ω en el nodo 14 del sistema de la Figura 1. Después de la ocurrencia de la misma, se aprecian tres intervalos en los cuales hay una disminución de la corriente, estos intervalos corresponden a las operaciones de recierre y apertura del reconector R y el fusible F, que son los elementos de protección que se activan durante la falla.

Al analizar la señal de corriente de la Figura 3 por medio de la TW, se tiene, como resultado, la señal mostrada en la Figura 4. La función *wavelet* madre es Daubichies 4, y el nivel de detalle utilizado en este caso es 1, pero este depende de la frecuencia de muestreo de la señal. En la Figura 4 se aprecian claramente las "espigas", que corresponden a los cambios de amplitud de la onda de corriente.

Los intervalos marcados con las letras A, C y E aluden a sobrecorriente debido a la falla. Las zonas marcadas con las letras B y D a los intervalos de tiempo en los cuales el reconector ha despejado la falla. El último intervalo, marcado como F, indica la actuación del fusible ubicado entre los nodos 9 y 14, para retirar definitivamente la falla del sistema de distribución.

A partir del uso de la TW, y con la información de calibración de los tiempos de recierre del reconector R y de las curvas de protección tanto del fusible F como del reconector R, se puede diseñar una estrategia de localización de fallas mediante la comparación de estos valores con los obtenidos en la Figura 4.

La TW permite identificar los cambios abruptos en la amplitud y la frecuencia de la señal de corriente. Estos registros son los que se conocen como la *firma del sistema*, ya que muestran las características propias de la falla y de la activación de las protecciones de cada circuito.

Modelo ANFIS

El modelo usado en esta aplicación para resolver el problema de localización de fallas en los sistemas de distribución de energía eléctrica se conoce como redes ANFIS (Adaptive Neuro-Fuzzy Inference System) (Russell et al., 2002). Estas combinan el conocimiento experto plasmado en reglas difusas, con la capacidad de aprendizaje que poseen las

redes neuronales artificiales

El modelo ANFIS consta de un sistema híbrido neurodifuso, el mismo que es funcionalmente equivalente al mecanismo de inferencia Takagi-Sugeno (T-S). Para un sistema de inferencia T-S de primer orden, un conjunto de reglas difusas IF-THEN se presentan en (1) y (2)

Regla 1: Si x es A_1 y y es B_1 , entonces $z_1 = p_1 x + q_1 y + r_1$ (1)

Regla 2: Si x es A_2 y y es B_2 , entonces $z_2 = p_2 x + q_2 y + r_2$ (2)

donde A y B son conjuntos difusos. La Figura 5 presenta este mecanismo de inferencia.

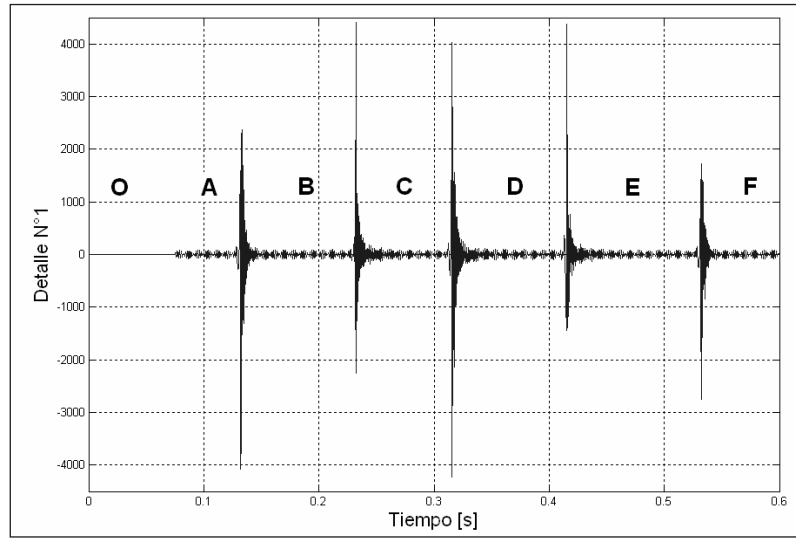


Figura 4. Señal analizada con la transformada wavelet

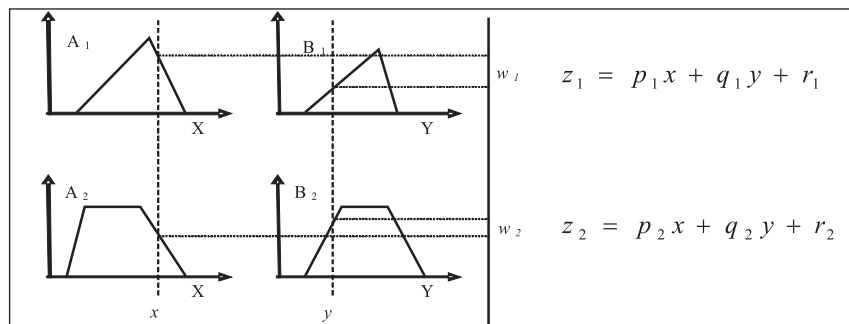


Figura 5. Sistema de inferencia Takagi-Sugeno de primer orden

Los niveles de activación de las reglas se calculan como $\omega_i = A_i(x).B_i(y), i = 1, 2, \dots$ donde el operador lógico *and* puede modelarse por una *t*-norma continua (producto). Las salidas individuales de cada regla son obtenidas como una combinación lineal entre los parámetros del antecedente de cada regla: $z_i = p_i x + q_i y + r_i, i = 1, 2, \dots$

La salida de control del modelo z_0 se obtiene por la normalización de los grados de activación de las reglas por la salida individual de cada regla, dada por (3).

$$z_0 = \frac{w_1 z_1 + w_2 z_2}{w_1 + w_2} \Rightarrow z_0 = \bar{w}_1 z_1 + \bar{w}_2 z_2 \quad (3)$$

\bar{w}_1 y \bar{w}_2 son los valores normalizados de w_1 y w_2 con respecto a la suma ($w_1 + w_2$). La red neuronal híbrida que representa este tipo de inferencia es una adaptable con 5 capas, donde cada una representa una operación del mecanismo de inferencia difusa. Esta red se muestra en la Figura 6.

En esta arquitectura todos los nodos de una misma capa tienen la misma función (los nodos representados con cuadros son adaptables, es decir, sus parámetros son ajustables). La estructura de la red ANFIS consta de cinco capas:

Capa 1: las entradas corresponden a x y y . La salida del nodo es el grado de pertenencia para el que la variable de entrada satisface el término asociado a este nodo.

Capa 2: cada nodo calcula el grado de activación de su regla asociada. Ambos nodos están representados con una *T* en la Figura 6, debido que pueden representar cualquier *t*-norma para modelar la operación lógica *and*. Los nodos de esta capa son conocidos como de reglas.

Capa 3: cada nodo en esta capa está representado por una *N* en la Figura 6, para indicar la normalización de los grados de activación. La salida del nodo es el grado de activación normalizado de la regla i , con respecto a la suma de los grados de activación.

Capa 4: la salida de los nodos corresponde al producto entre el grado de activación normalizado por la salida individual de cada regla.

Capa 5: el único nodo de esta capa calcula la salida total del sistema (agregación) como la suma de sus entradas individuales.

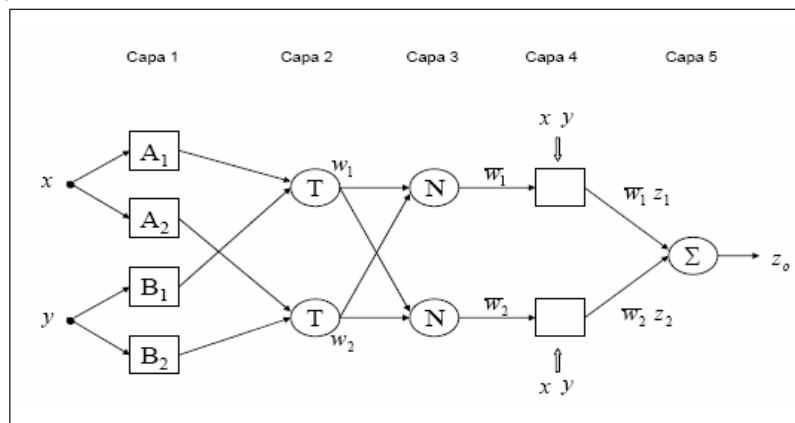


Figura 6. Arquitectura ANFIS equivalente para inferencia Takagi-Sugeno de primer orden

Metodología

La metodología propuesta consiste en entrenar el sistema ANFIS con una base de datos compuesta por fallas obtenidas de simulación en un sistema de prueba, que se ordena como un conjunto de datos entrada-salida. Los datos de entrada contienen información extraída de las características de las señales de corriente medidas en la subestación. Los datos de salida corresponden a la localización de la falla como una división por zonas del sistema de distribución.

Luego que la red ha sido entrenada con la base de fallas, ésta queda habilitada para asociar un nuevo dato de entrada a una zona probable de falla

Entrenamiento de la red

La selección de los datos de entrada obtenidos del análisis con la TW comprende aquellas características o descriptores que tienen una relación directa con la localización de la falla. Los conjuntos utilizados para las diferentes pruebas son los descriptores que se obtienen de los patrones de corriente o "firma del sistema" para las tres fases. Estas características son las siguientes:

- Relación de la magnitud de la corriente de falla y el tiempo de actuación del dispositivo de protección, que actúan ante la primera (I/t inicial), y última sobrecorriente (I/t final), presentada durante la secuencia de activación de las protecciones.
- La variación de la corriente de carga entre la corriente de prefalla y la primera apertura del elemento de corte (ΔI_c inicial), y después de la última apertura del elemento de corte (ΔI_c final).
- El vector de tiempos de apertura y cierre de los elementos de protección como fusibles y reconectores (t). Este vector incluye los instantes inicial y final del registro de corriente medido en la subestación.

Validación

La validación consiste en la prueba de la red previamente entrenada, usando los datos que no fueron escogidos en la fase de entrenamiento. El error en la estimación de la zona de falla se calcula tal como se presenta en la ecuación (4).

$$\text{Error} [\%] = \frac{\text{Datos mal clasificados}}{\text{Total datos de validación}} \times 100 \quad (4)$$

Generación de reglas

La generación de reglas se realiza para introducir el conocimiento teórico propio de la identificación previa de la zona de falla. Debido a la actuación de las protecciones, es posible inferir cuál es la zona más probable de falla y colocar esta información en una regla del tipo Takagi-Sugeno (Russell et al., 2002).

Pruebas y resultados

Sistema de prueba

Para propósito de simulación, el sistema de prueba de la Figura 1 fue implementado usando el software "Alternative Transient Program-ATP" (Leuven, 1987). Los datos de líneas y de las cargas del sistema de distribución se encuentra en (Das, 1998, pp. 173-176).

Zonificación del sistema

Con el propósito de tener las etiquetas a identificar por el sistema ANFIS, este se zonifica de tal manera que cuando el método localice la región del sistema de potencia donde ocurrió la falla, no haya problema de múltiple estimación. Es decir, que sólo haya un circuito o ramal por zona para que la cuadrilla de mantenimiento realice la búsqueda y reparación de la falla. La zonificación propuesta para el circuito de prueba corresponde a la presentada en la Tabla 1.

Tabla 1. Zonificación del sistema de distribución

Zonas	Nodos	Trifásico	Monofásico
1	1 2 3 4 5 6 13	*	
2	7 8 9 10 11 12	*	
3	14 15 16		*
4	17 18 19 20		*
5	21 22 23 24 25		*

Base de datos de fallas

Para obtener la base de fallas se simularon en el circuito de distribución de la Figura 1 los siguientes tipos de fallas: monofásica a tierra (fase A tierra - Falla01, fase B tierra - Falla02, fase C tierra-Falla03); bifásica (entre fases A y B - Falla04, entre fases B y C - Falla05, entre fases A y C - Falla06); bifásica a tierra (entre fases A y B y tierra. - Falla07, entre fases B y C y tierra - Falla08, entre fases A y C y tierra - Falla09); trifásica (entre fases A, B y C - Falla10; entre fases A, B y C y tierra - Falla11).

Los números de las fallas simuladas que se encuentran en letra cursiva corresponden al código usado en el software de simulación basado en ATP para cada falla (Mora et al., 2006). Estas fallas se simularon en cada uno de los nodos del sistema, considerando que en el de prueba existen ramales monofásicos en los cuales sólo se puede simular un tipo de falla. Cada una de las fallas se simuló con seis resistencias diferentes, las cuales se encuentran dentro del rango establecido en las referencias bibliográficas, que son: 0.5Ω , 5Ω , 10Ω , 20Ω , 30Ω , 40Ω (Dagenhart, 2000).

Como resultado de las simulaciones se obtuvo un total de 930 fallas, que fueron usadas para entrenamiento y validación de la red ANFIS.

Creación de la base de reglas

Para la conformación de la base de reglas, y con la configuración de las protecciones del circuito de la Figura 1, se presentan los siguientes casos:

- En caso de fallas en la zona uno, y para esta calibración de protecciones, el relé de la subestación efectuará dos operaciones con su única curva. El análisis de patrones de la corriente de carga dará como resultado un vector con seis componentes asociadas a los instantes en los cuales hay cierre o apertura del interruptor (incluyendo el instante inicial y final). En la Figura 7 se presenta como ejemplo la corriente de la fase B para una falla de 5Ω en ella, en el nodo 3.

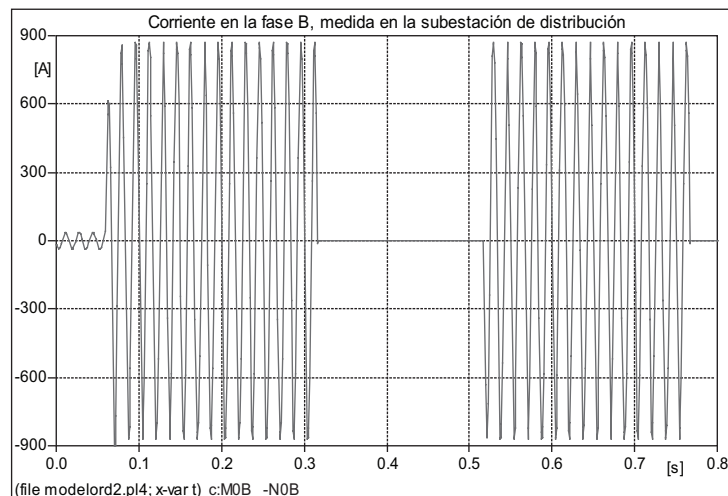


Figura 7. Corriente de la fase B, ante una falla B-T en el nodo 3.

- En caso de fallas en la zona 2 es necesario que el reconectador actúe dos veces con la curva rápida y una con la curva lenta. En la Figura 8 se presenta como ejemplo la corriente de la fase B para una falla de 5Ω en ella, en el nodo 8.

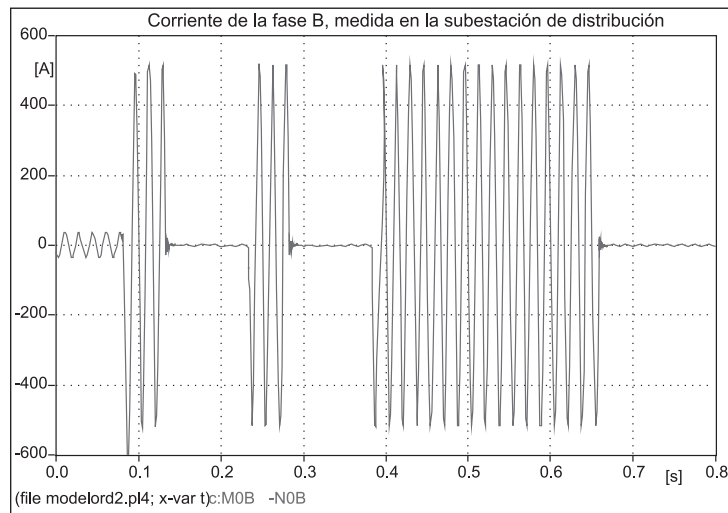


Figura 8. Corriente de la fase B, ante una falla B-T en el nodo 8

- En caso de fallas en las zonas 3, 4 y 5 es necesario que actúe el reconectador dos veces con la curva rápida y luego que actúe el fusible asociado a la zona respectiva. Esta característica es debida a la coordinación en salvamento de fusibles mostrada en la Figura 2. En la Figura 9 se presenta como ejemplo la corriente de la fase B para una falla de 5Ω en ella, en el nodo 18.

Para los casos b y c el análisis de patrones de la corriente de carga dará como resultado un vector con ocho componentes asociadas a los instantes en los cuales hay conmutaciones provocadas por la actuación del reconectador o el fusible (incluyendo los instantes inicial y final).

Para el entrenamiento del sistema ANFIS no se tuvieron en cuenta los datos asociados a la zona 1, debido que para la identificación de esta zona respecto al resto sólo es necesario plantear una regla del tipo *if-then* tal como se indica en (5).

If, la señal tiene dos conmutaciones; *then*, la falla se encuentra en la zona 1. (5)

En la identificación de una zona para una falla diferente a la zona 1, se usa la regla 6.

If, la señal tiene tres conmutaciones; *then*, la falla se encuentra en otra de las zonas 2, 3, 4 ó 5. (6)

Entrenamiento de redes ANFIS

En la base de fallas obtenida para el circuito prototipo de prueba se encuentra que en la zona 2 están contenidos los nodos del 7 al 12, con un total de 396 fallas simuladas para los once tipos de fallas en los seis nodos contenidos dentro de esta zona y con seis valores de resistencias de falla usados. Las zonas 3, 4 y 5 contienen sólo los nodos monofásicos, numerados del 14 al 25, lo cual da un total de 72 fallas simuladas, que corresponde a un tipo de falla en doce nodos y seis valores de resistencia.

Como en el entrenamiento de las redes ANFIS no se usan los de la zona 1, el número de datos para el entrenamiento se reduce a 468. De los disponibles se seleccionan 317 datos que equivalen al 80% de las fallas trifásicas y 65 que corresponden al 90% de las fallas monofásicas de la red. Estos datos son seleccionados aleatoriamente.

Resultados

En la Tabla 2 se ofrecen los resultados para las diferentes pruebas realizadas con los descriptores asociados a los patrones de corriente definidos en la sección Entrenamiento de la red.

Considerando el descriptor dado por el cociente entre la magnitud de la corriente da falla y el tiempo de activación de la protección (I/t), y según la Tabla 2, se muestra cómo los registros que están asociados con la operación de la última protección presentan un mejor comportamiento para la localización de la zona de falla.

Para la variación de la corriente de carga se señala también cómo utilizando el descriptor asociado con la diferencia de la corriente entre prefalla y posfalla se obtienen mejores resultados en la localización.

Finalmente, usando el vector de tiempos de apertura y cierre de los elementos de protección se tiene el error más bajo en la localización de la zona de falla.

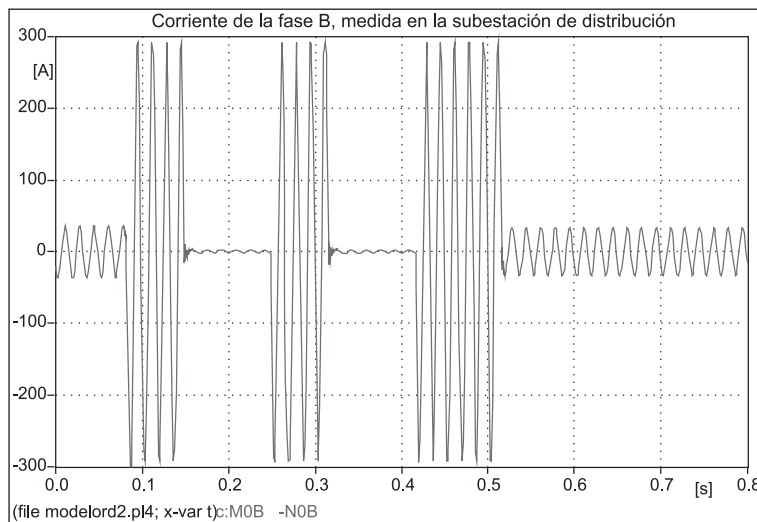


Figura 9. Corriente de la fase B, ante una falla B-T en el nodo 18

Tabla 2. Resultados obtenidos para las pruebas de localización de la zona en falla

Descriptor utilizado	Datos de validación	Datos bien clasificados	Error [%]
I/t inicial	468	417	10,89
I/t final	468	453	3,21
ΔI_c inicial	468	399	14,74
ΔI_c final	468	460	1,7
[t]	468	464	0,86

Conclusiones

El trabajo de clasificación fue satisfactorio, pues para el mejor de los casos se obtuvo un porcentaje 99,14% de patrones de corriente clasificados acertadamente, principalmente debido a que los descriptores usados para el entrenamiento guardan una estrecha relación con la topología de la red. Este resultado es bastante satisfactorio, ya que la metodología utilizada en este trabajo no depende del modelo eléctrico de la red y el tratamiento de las señales de corriente es muy sencillo. El hecho de no usar el modelo eléctrico del sistema es una ventaja adicional, ya que no se requiere conocer muchos parámetros de la red, que no siempre son de fácil consecución.

Los errores en la clasificación del sistema ANFIS se presentan en las zonas de las cuales se tiene un menor número de datos de entrenamiento. Se observa que ningún patrón de la zona 2 fue mal clasificado, gracias al gran número de datos de entrenamiento.

Bibliografía

Bollen, M., Understanding Power Quality Problems: Voltage Sags and Interruptions., IEEE Press., 2000.

Choi, M., Lee, S., Lee, D. and Jin, B., A new fault location algorithm using direct circuit analysis for distribution systems., IEEE Transactions on Power Systems, 2004, pp. 35-41.

Dagenhart, J. B., The 40- Ground-Fault Phenomenon., IEEE Transactions on Industry Applications, Vol. 36, No. 1, 2000, pp. 30-32.

Das, R., Determining the locations of faults in distribution systems., Tesis para optar por el título de doctor, University of Saskatchewan Saskatoon, Canada, 1998, pp. 206.

García, V., Aplicación de la DWT en la detección e identificación de eventos de calidad de energía eléctrica., Tesis para optar por el título de ingeniero electricista, Universidad Industrial de Santander, Colombia, 2004.

Lee, S., Choi, M., Kang, S., Jin, B., Lee, B. and Ahn, B., An intelligent and Efficient Fault Location and Diagnosis Scheme for Radial Distribution Systems., IEEE Transactions on Power Delivery, Vol. 19, No. 2, 2004, pp. 524-531.

Leuven EMTP Center – LEC., Alternative Transient Program., ATP, Rule Book, 1998.

Mora, J. y Meléndez, J., Caracterización de huecos de tensión para localización de fallas en sistemas de distribución - un primer paso hacia un método híbrido., Revista Scientia et Técnica, ISSN 0122-1701, No 25, 2004, pp. 45-52.

Mora, J., Muñoz, S., y Carrillo, G., Técnicas algorítmicas de localización de faltas como alternativa para reducir el efecto de las salidas en sistemas de potencia – Una revisión., III Internacional Symposium of Power Quality, Colombia, Bogotá, CD proceedings, 2005.

Mora, J., Melendez, J. and Bedoya, J., Extensive Events Database Development using ATP and Matlab to Fault Location in Power Distribution Systems., In proceedings of 2006 IEEE PES, Transmission and Distribution Conference and Exposition, August, Caracas, 2006.

Novosel, D., Hart, D. and Myllymaki, J., System for locating faults and estimating fault resistance in distribution networks with tapped loads., US Patent number 5,839,093, 1998.

Phadke, A. and Horowitz S., Power System Relaying., Research studies press, Baldock, England, 1995.

Russell, S. and Norwing, P., Artificial Intelligence: A Modern Approach., Second Edition., Prentice Hall, 2002.

Takagi, T., Yamakoshi, Y., Baba, J., Uemura, K. and Sakaguchi, T., A new algorithm of an accurate fault location for EHV/UHV transmission lines: Part—Fourier transform method., IEEE Transactions Power App. Syst., Vol. PAS-100, Mar, 1981, pp. 1316–1323.