

# Gépjármű-kommunikációs hálózatok

## Automotive communication networks

KARDOS Kristián<sup>1</sup>, PÉNTEK László Zsolt<sup>2</sup>

<sup>1</sup>AVL Hungary Kft, Budapest, 1115 Csóka utca 7-13, tel: +36 31 784 0716, e-mail: krisztian\_kardos@yahoo.com

<sup>2</sup>Rozsdás Auto srl, Oradea, Coriolan Hora utca 51, tel: +40744 875 039, e-mail: laszlo.pentek54@gmail.com

### Abstract

*The use of the control units has changed communication networks. The CAN network was created to speed up communication between control units and reduced the number of wires. The reduction in the number of wires has made it much easier to find faulty parts. Standardized networks have opened new gates for development and more and more people have recognized its benefits.*

### Kivonat

*Az új vezérlőegységek használata megváltoztatta a kommunikációs hálózatokat. A CAN hálózat azért jött létre, hogy felgyorsuljon a kommunikáció a vezérlőegységek között és csökkenjenek a vezetékek száma. A vezetékek számának csökkenése jelentősen megkönnyítette a hibás alkatrészek megtalálását. Aszabványosított hálózatok új kapukat nyitottak meg a fejlődé előtt és egyre többen ismerték fel előnyét.*

**Kulcsszavak:** CAN-busz, felépítés, előnyök

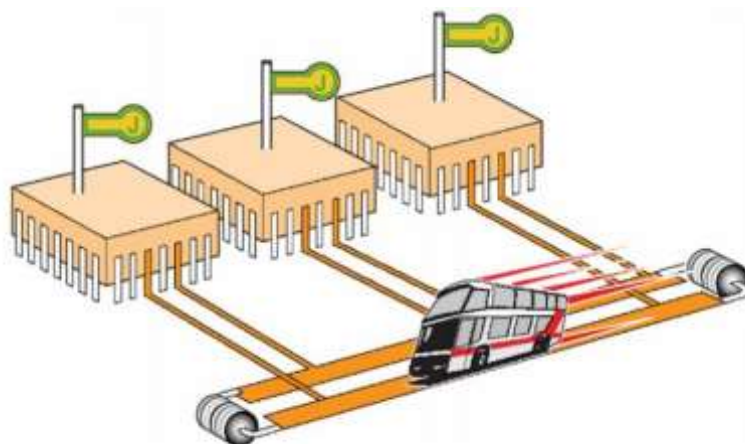
## 1. BEVEZETÉS

A járművek új generációja egy olyan technikai újdonsággal jelenik meg, amely forradalmasítja a járművek elektromos hálózatát. A gépkocsikat napjainkban egyre több vezérlőegységgel (mikroszámítógéppel) látják el. A vezérlő egységek feladatai sajátosak, mindegyik a saját feladatát látja el, nem veszik át egymás felett a vezérlést, ha hiba jelenik meg akkor egy visszajelző lámpa jelenik meg (motorvezérlő, abs, légzsák, immobilizer, elektromos szervókormányzás, elektromos kézifék...stb.). A megnövekedett vezérlőegységek számához, szükséges vezetékvezetés és csatlakozó pontok sokasága lehetetlenné tenné az elhelyezést, és az átláthatóságát. Még egy másik fontos szempont volt, hogy egy érzékelőnek több vezérlőegységgel is kommunikálnia kell, ezek még több vezetékre lenne szükség (automata váltónak szüksége van kerék fordulatjelre, kerék fordulatszámjeladó, abs jeladó, motorvezérlőtől a gázpedál állásáról, főtengely jeladó, vezérmű tengely jeladó) ha csak ezeket vesszük alapul akkor még ha egyszerű kötésekkel oldjuk meg a vezetékvezetést akkor sem biztos, hogy össze lehet őket hangolni zavar nélkül.

## 2. CAN: CONTROLLER AREA NETWORK FELÉPÍTÉSE

A CAN rendszer egy kétvezetékes aszimmetrikus buszt jelent, erre a csatlakoznak az állomások (vezérlő egységek) párhuzamos kapcsolásban. A vezetékek lehetnek árnyékolt az az még egy szigeteléssel ellátott műanyag vagy gumi burkolatba öntve, amit könnyű szövetháló és alufólia véd a zajok csillapítására, (zavarmentes: főtengely jeladó) árnyékolatlan sodort kábel pár (vezérlő egységek közötti kapcsolat: az interferencia jelek nem zavarják az adott kommunikációt). A CAN kontrollert egy adóvevő (transceiver) áramkör illeszti a buszra, mely a kontroll TTL szintűjeleit alakítja át a busz differenciális jeleire. Egy másik fontos feladata, hogy a buszon lévő állomások (vezérlő egységek) között huzalozott „ÉS” kapcsolatot hozzon létre. Mi a TTL célja? A válasz tömören, a TTL (TIME TO LIVE) célja, hogy a számítógépekben vagy a

hálózatokon keresztül áramló adatcsomagok élethosszát meghatározza. A gyakorlatban úgy épül fel akár egy vissza számláló, ha nincs rá szükség akkor eltűnik. A rendszer használata azért szükséges mert egy adatot nem lehet a végtelenségig tárolni, mert előbb utóbb a rendszer összezavarodik a sok hibás vagy nem megfelelő üzenettől. Egy egyszerű példa, vezeték vagy jeladó meghibásodás, a leggyakoribb a vezetékek nem megfelelő elvezetése okozta kidörzsölődés, és egy adott ponton megjelenő hiba kód eltárolása rengeteg felesleges helyet emésztene fel, leegyszerűsítve egy perc alatt többször lesz test, pozitív zárlat vagy szakadás egy adott vezetéken, akkor a vezérlő egység az arra programozott hiba kódot megjeleníti és eltárolja. Az első generációs vezérlők még csak egy időpontot tudtak elmenteni amikor megjelent a hiba kód, de az új generációs vezérlő egységek annyi adatot tudnak rögzíteni, amiből a hibaforrás megállapítás sokkal gyorsabb (hiba megjelenésének időpontja, hiba sűrűsége, motor fordulatszám, hőmérséklet, gázpedál helyzet, számított terhelés...stb.)



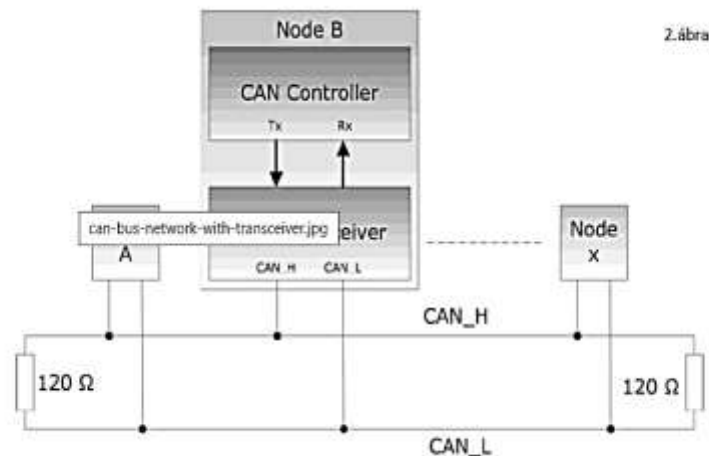
1. ábra

Az 1-es ábra egyszerűsítve mutatja be a CAN- busz rendszer lényegét: a busz maga a szállító eszköz mely az adatokat szállítja a vezérlő egységek között, a kis zászlós dobozok pedig az állomások (vezérlő egységek) A két ellenállás a végén azok, a végállomások, a stabilitást támogatják.

### 3. ISO 11898 SZABVÁNY:

A szabvány „nem kötelező csak egy útmutató” elven működő rendszer, megvédi a saját maga által fejlesztett és levédett rendszerfelépítését, és ezeket csak megfelelő juttatás ellenében adják ki a cégek vagy magán személyek részére, de egy pár általános adatot sikerül összeszedni. Több fizika réteg használható a CAN rendszerhez, az ISO 11898-2 nagy sebességű (high speed, maximum 1 Mbit/sec) és az ISO 11898-1 kissebességű (low speed maximum 125 kbit/sec), ezeket csavart érpár formában csatlakoztatják a szimmetrikus adó-vevő készülékekhez. Érdekes módon nem esik szó a csatlakozók formájára, sem típusát jellemző követelményekről. Találkozhatunk olyan csatlakozási formákkal, amelyek a vezérlő egységben külön le csatlakozhat, vagy olyannal is ahol egy sorkapocsban futnak össze. A protokollok az előre megírt program segítségével tudnak hatékonyan működni, ha programozási probléma van vagy belső hiba jelenik meg a vezérlő egység részében, akkor a rendszer részben leáll, vagy vészüzemben tovább folytat egyes feladatokat, ha viszont olyan probléma merül fel, ami nem engedélyezi a működést akkor a rendszer teljesen lekapcsol. A busz impedancia illesztésről lezárásokkal kell gondoskodni, ennek a szabványos értéke  $R=120$  ohm.

<sup>1</sup> <https://copperhilltech.com/a-brief-introduction-to-controller-area-network/>



2. ábra

#### 4. CAN-BUSZ RENDSZER ALKALMAZÁSÁNAK ELŐNYEI

Az előnyöknek hosszú a sora, de vegyünk néhányat. A rendszer felépítéséből adódó egyszerűsített vezetékezés, az az költséghatékony előállítás megspórolt alapanyagok (réz, szigetelő anyagok), megmunkálás kevesebb gép használata az előállításához, kevesebb munka óra, néha néhány fillér is sokat számít elven épül fel az előállítás, ebből következik, hogy az összeszerelés is egyszerűsödik, nem kell küzdeni a vastag vezeték kötegekkel, csökken a rászánt idő a befűzésre. (A spórolás nem tükrözi a járművek árát...).

Az újabb érzékelők beépítése kevesebb plusz vezetékre van szükség. A régi motorok vezetékezése, egy olaj nyomás, egy generátor visszajelző és egy vízszintjeladó vagy hőmérőből álltak, de a mai csúcstechnológias motorok és hajtásláncok igen komoly mérőpontokkal rendelkeznek (a szívó és kipufogó oldalon lévő, hőmérők, szelepek, nyomásmérők, az utókezelő rendszerek EGR, SCR, befecskendezők, turbók, kompresszorok) különböző paraméterekkel, de a vezérlését könnyedén megoldják CAN busz rendszerrel. Ezek az adatokat bármely vezérlő egység elérheti, különösebb probléma nélkül.

A sebesség fontossága nem mellőzhető dolog, a reakciók a vezérlőegységek között vagy a gázpedál és a motor reagálása között. Nincs fizikai kapcsolat a pedál lenyomása és a befecskendezés között így az adat közlés a legrövidebb idő alatt kell megtörténjen.

Több tárhely áll rendelkezésre, így több fontosságú adatot, vezérlési módot, betáplált reakciót egy adott szituációra vonatkozó protokollt tudnak tárolni (eco-mode, start-stop, verseny rajt, sport mód, dinamikus futómű... stb.).

A további bővítés lehetősége nem mechanikai hozzárendeléssel (vezérlő egység csere)-vel valósul meg hanem csak szoftveresen lecserélik egy újabb verzióra (ugyan az a vezérlő egység, ugyan az a motor konstrukció, de néhány változtatással több lóerőt tudnak kihozni egy adott rendszerből, csak egyszerűen ha vezérelt a vezérmű tengely akkor hosszabb ideig marad nyitva a szívó szelep, így több levegő jut be, és több üzemanyagot tud befecskendezni ebből következik magasabb égés hőfok, több az erő, hamarabb felépülő turbó nyomás itt is ugyan az elv több a levegő jobb a keverék és az égés.

Csökken a hiba lehetőség, mivel csökken a vezetékek és a csatlakozók száma, mivel a CAN hálózat kivált rengeteg felesleges vezetéket.

A szabványosított CAN-BUSZ megfelel a nemzetközi szabványoknak, ezáltal a különböző gyártmányú vezérlő egységek közötti adatcsere folyamat viszonylag könnyen megvalósítható.

A hiba keresés, leegyszerűsíti, nem kell különböző vezérlőkhöz különböző berendezések csatlakoztatni, hanem egy átfogó diagnosztikai készülékkel megvalósítható.

## 5. ÖSSZEGZÉS

Betekintést nyerünk az egyszerűsített hálózatokba, nagyon sok lehetőség van a CAN-busz rendszerben, ha megismerjük a pontos működését. Az márká szervizek által használt diagnosztikai eszközök már internet hozzáféréssel diagnosztizálják a beérkező gépjárműveket. Az alvázsámhoz tartozó szervizlapok elérhetőek, és vissza kereshető bármikor (eladás -vásárlás esetén). A javítások, a beszerelt alkatrészek listája, esetleges balesetek rögzített időpontja melyet a vezérlő egységek elmentenek, és egy kárfelmérés estén kinyerhető (fekete doboz).A fejlesztésen folyamatosan dolgoznak a mérnökök, az estleges hibák kiderülésétől számítva nagyon rövid idő alatt eljut a felhasználóhoz a javított adat csomag, amit egy néhány perc alatt lehet telepíteni.

## 6. IRODALMI HIVATKOZÁSOK

[1] <https://copperhilltech.com/a-brief-introduction-to-controller-area-network/>