



## Strathprints Institutional Repository

**Olejnik, Lech and Rosochowski, Andrzej (2015) Wytwarzanie wielofunkcyjnych blach do tłoczenia za pomocą przyrostowego odkształcania w kanale kątowym : Production of tailored blanks by Incremental ECAP. Obrobka Plastyczna Metali, 26 (4). pp. 307-324. ISSN 0867-2628 ,**

This version is available at <http://strathprints.strath.ac.uk/55297/>

**Strathprints** is designed to allow users to access the research output of the University of Strathclyde. Unless otherwise explicitly stated on the manuscript, Copyright © and Moral Rights for the papers on this site are retained by the individual authors and/or other copyright owners. Please check the manuscript for details of any other licences that may have been applied. You may not engage in further distribution of the material for any profitmaking activities or any commercial gain. You may freely distribute both the url (<http://strathprints.strath.ac.uk/>) and the content of this paper for research or private study, educational, or not-for-profit purposes without prior permission or charge.

Any correspondence concerning this service should be sent to Strathprints administrator: [strathprints@strath.ac.uk](mailto:strathprints@strath.ac.uk)



# Wytwarzanie wielofunkcyjnych blach do tłoczenia za pomocą przyrostowego odkształcania w kanale kątowym

## *Production of tailored blanks by Incremental ECAP*

(1) Lech Olejnik<sup>1\*</sup>, (2) Andrzej Rosochowski<sup>2</sup>

<sup>1</sup> Politechnika Warszawska, Wydział Inżynierii Produkcji, Instytut Techniki Wytwarzania, ul. L. Narbutta 85, 02-524 Warszawa, Poland

<sup>2</sup> University of Strathclyde, Department of Design Manufacture & Engineering Management, 75 Montrose Street, Glasgow G1 1XJ, Scotland, United Kingdom

### Informacje o artykule

Data przyjęcia: 18.09.2015

Data recenzji: 9.10.2015

Data akceptacji: 30.12.2015

### Wkład autorów

- (1) Opracowanie założeń, przygotowanie i przeprowadzenie badań, analiza wyników
- (2) Opracowanie koncepcji i metodyki, przygotowanie i przeprowadzenie eksperymentu

### Streszczenie

W artykule podano przegląd obecnie stosowanych metod produkcji wielofunkcyjnych wykrojek blaszanych o zmiennej grubości przeznaczonych do tłoczenia (tzw. *Tailored Blanks*, TB) wraz ze wskazaniem obszarów ich zastosowania i potencjalnych trudności. Zaproponowano nową metodę wytwarzania wykrojki TB, w której do zmiany grubości blachy zastosowano schemat odkształcania oparty na prostym ścinaniu. Jest to odmiana procesu, który powstał początkowo jako metoda rozdrobienia struktury ziarnistej metali za pomocą przeciskania materiału przez kanał kątowy bez zmiany grubości tego materiału (tzw. metoda ECAP). Jej rozwinięcie w kierunku zadawania odkształcania za pomocą małych jego przyrostów (metoda I-ECAP) umożliwiło przerabianie długich odcinków materiału, jak również zróżnicowanie grubości materiału. Korzystając z tej możliwości, zbudowano dwa typy urządzeń do przyrostowego odkształcania kawałków blach przy przejściu przez kanał kątowy. Pokazano przykłady wykrojki o zmiennej grubości, które wytwarzano przy użyciu różnych konfiguracji narzędzi realizujących przyrostowe ścinanie. Wykrojki uzyskane nową metodą nazwano wykrojkami TSB (*Tailored Sheared Blanks*). Przeprowadzono symulację za pomocą metody elementów skończonych jednego z tych procesów, która dała wgląd w mechanizm różnicowania grubości blachy i rozkład odkształceń. Zaproponowana metoda ma szereg zalet takich, jak: brak spoiny, możliwość zarówno pocienienia, jak i pogrubienia blachy wyjściowej, uskoki na grubości blachy po dwóch stronach oraz dowolna długość odcinka przejściowego pomiędzy różnymi grubościami.

**Słowa kluczowe:** wykrojki typu TB, przyrostowe kształtowanie ścinaniem, TSB

### Article info

Received: 18.09.2015

Reviewed: 9.10.2015

Accepted: 30.12.2015

### Authors' contribution

- (1) Author of assumptions, preparation and conducting the tests, analysis of the results
- (2) Author of concept and method, preparation and conducting an experiment

### Abstract

The paper reviews the current methods of producing tailored blanks (TBs), together with the areas of applications and possible problems. A new method of producing TBs, based on simple shear, has been proposed. It is a variant of the process, which originally has been developed as a means of refining grain structure of metals by Equal Channel Angular Pressing (ECAP). Further development of ECAP towards an incremental version of this process (I-ECAP) enables processing very long billets and varying their thickness. Taking advantage of the latter, two different experimental rigs have been built in order to check feasibility of producing TBs by I-ECAP. TBs produced in this way have been named Tailored Sheared Blanks (TSBs). Finite element simulation of the process realised on one of these rigs provided an insight into the mechanism of changing blank thickness and strain distribution. The proposed method has several advantages such as lack of welding seams, possibility of thinning as well as

\* Autor do korespondencji. Tel.: +48 22 234 84 25; e-mail: l.olejnik@wip.pw.edu.pl

\* Corresponding author. Tel.: +48 22 234 84 25; e-mail: l.olejnik@wip.pw.edu.pl

*thickening initial blanks, creation of thickness steps on both sides of the blank and flexible length of thickness transition.*

**Keywords:** Tailored Blanks, incremental forming by shearing, Tailor Sheared Blanks

## 1. WPROWADZENIE

Jednym z użytecznych celów projektu NANOMET było zwiększanie produkcji metali o zmniejszonej wielkości ziarna metodą przeciskania przez kanał kątowy (metoda ECAP). W zakresie korzystnego sposobu wywierania odkształceń ścinających, jednorodności tego odkształcenia oraz łatwości sterowania przebiegiem odkształcenia za pomocą odpowiedniego doboru parametrów technologicznych metoda ECAP nie ma sobie równych. Poważną przeszkodą w przemysłowym wytwarzaniu półwyrobów z użyciem metody ECAP jest intensywny przyrost oporów tarcia ze wzrostem powierzchni kontaktu przeciskanego przedmiotu ze ściankami kanału kąтового. Ta niedogodność powoduje, że przeciskanie przez kanał kątowy przedmiotów długich (druty) i płaskich (blachy) w warunkach odkształcenia stacjonarnego nie jest możliwe [1]. Wiadomo jednak, że prowadzenie odkształcania plastycznego sposobem przyrostowym skutecznie oddala te niedogodności. W projekcie NANOMET zbudowano maszynę do przyrostowego przeciskania ECAP przedmiotów płaskich. Maszyna ma ograniczone możliwości zmiany parametrów, gdyż jej podstawowym przeznaczeniem było prowadzenie przeciskania metodą ECAP półwyrobów, których wymiary nie pozwalają na przeciskanie sposobem stacjonarnym. Niemniej w ramach dostępnych regulacji udało się uzyskać przedmioty płaskie o kształtach, których innymi metodami w ogóle uzyskać się nie da. Aby pokazać, że paleta możliwych zmian kształtu przedmiotów płaskich przeciskanych przyrostowo może być jeszcze bardziej atrakcyjna dla przemysłowych zastosowań, w artykule przedstawiono również inny sposób prowadzenia przeciskania sposobem przyrostowym. Ten sposób zrealizowano poza Politechniką Warszawską, a mianowicie na Uniwersytecie Strathclyde w Glasgow. Przyrostowe przeciskanie – dalej nazywane skrótowo I-ECAP – szczególnie nadaje się do produkcji półwyrobów blaszanych przez-

## 1. INTRODUCTION

*One of the utilitarian objectives of the NANOMET project was to increase the production of metals with reduced grain size using the Equal Channel Angular Pressing (ECAP) method. The ECAP method has no equal in terms of favorable shear deformations, uniformity of strain, and the ease of controlling deformation progress by means of the appropriate selection of process parameters. The intensive growth of friction resistance as the contact surface between the pressed billet and the walls of the angular channel increases is a serious obstacle to industrial production of semi-finished products by ECAP. This inconvenience makes pressing of long (rods) and flat (sheets) products through the angular channel impossible under stationary deformation conditions [1]. However, it is known that performing plastic deformation incrementally effectively removes these inconveniences. A machine for incremental ECAP of flat objects was built within the framework of the NANOMET project. The machine has limited parameter configuration capabilities, because its basic purpose was to perform ECAP pressing of semi-finished products whose dimensions do not allow for stationary pressing. Nevertheless, flat objects with shapes that cannot be achieved by any other means were obtained by using available process adjustments. To show that the palette of possible changes in the shape of incrementally pressed flat objects can be even more attractive for industrial applications, this article also presents another method of performing incremental pressing. This method was applied outside of the Warsaw University of Technology, namely at the University of Strathclyde in Glasgow. Incremental pressing – hereinafter referred to as I-ECAP – is particularly well suited for production of sheet semi-finished products intended for forming of thin-walled vessel products. Variation of the thickness of the sheet intended for making a sheet metal formed component is currently con-*

naczonych do tłoczenia cienkościennych wyrobów naczyniowych. Zróżnicowanie grubości blachy przeznaczonej na wykonanie wytłoczki jest obecnie uważane za bardzo korzystny sposób zwiększenia wytrzymałości powłokowych wyrobów.

W niniejszym opracowaniu zostanie przedstawiona nowa metoda TSB (*Tailor Sheared Blanks*) [2], w której do zmiany grubości blachy zastosowano schemat odkształcenia oparty na prostym ścinaniu. Ten schemat odkształcenia umożliwia wytwarzanie z jednego kawałka blachy wykrojki TB o dowolnej konfiguracji grubości. Dzieje się tak dlatego, ponieważ podczas przeciskania przez kanał kątowy blachę można zarówno pocienić, jak i pogrubiać.

## 2. WYKROJKI TYPU TB

W procesach kształtowania wyrobów blaszanych zwraca się uwagę głównie na dotrzymanie żądanego kształtu i wymiarów zewnętrznej powierzchni wyrobu tłoczonego czy giętego. Grubość ścianki wytłoczki nie podlega już ścisłej kontroli. Stwarza to szerokie możliwości regulowania właściwości konstrukcji blaszanej drogą dystrybucji grubości ścianki. Obecność lokalnych pogrubień lub pocienień blachy, z której w procesie kształtowania plastycznego powstanie element powłokowy, zwiększa swobodę konstruktora w projektowaniu konstrukcji o wymaganej wytrzymałości. Taki sposób produkcji wyrobów tłoczonych przyjęto już dawno do realizacji pod nazwą Tailored Blanks [3] (zastosowanie wykrojki typu TB – będziemy mówili o wykrojkach, gdyż zazwyczaj półwyrob blaszany jest wycinany z wyjściowej blachy w celu dostosowania do kształtu obrzeża końcowej wytłoczki). Wspomniany sposób produkcji polega na przygotowaniu do tłoczenia płaskich półwyrobów blaszanych charakteryzujących się zmienną grubością blachy na obszarze, który podlega odkształceniu plastycznemu. Tam gdzie wymagana jest podwyższona wytrzymałość powłokowego wyrobu grubość jest powiększana. Pozostała powierzchnia powłoki powstaje z blachy o mniejszej grubości. Wielefunkcyjne półwyroby blaszane TB dają możli-

*sidered to be a very beneficial method of improving the strength of shell products.*

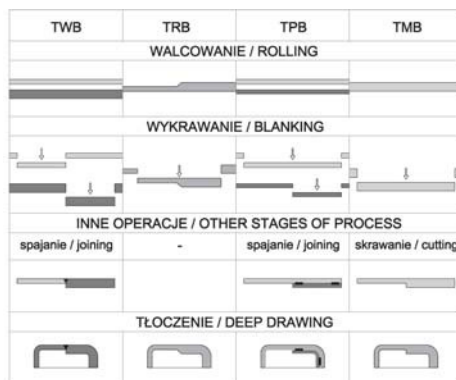
*This article presents a new TSB (Tailor Sheared Blank) method [2], in which a deformation scheme based on simple shear is applied to change sheet thickness. This deformation scheme makes it possible to produce TSBs of any thickness configuration from one piece of sheet. This is because the sheet can be thinned or thickened during pressing through the equal angular channel.*

## 2. TAILORED BLANKS

*In processes where sheet products are formed, attention is mainly paid to achieving the desired shape and dimensions of the exterior surface of the pressed or bent product. The wall thickness of the part is not strictly controlled. This creates broad capabilities of adjusting the properties of the sheet structure by changing the wall thickness distribution. The presence of local thickenings or thinnings of the sheet, from which the shell element will be created during the plastic forming process, increases the freedom of the designer to design structures of the required strength. Such a method of producing sheet metal products has long been accepted and referred to as forming of Tailored Blanks (TBs) [3]. (We will refer to blanks of TB type, because the sheet semi-finished product is usually cut out from the starting sheet in order to adapt it to the shape of the rim of the final part). The aforementioned method of production is based on preparing flat sheet semi-finished products, characterized by variable sheet thickness in the area subjected to plastic deformation. The thickness is increased wherever greater strength of the shell product is required. The remaining shell surface is made from sheet of lesser thickness. Multi-functional blanks of TB type provide the capability of reducing the total mass of a shell part. In the case of complex structures such as a car body, the use of TBs leads to*

wość zmniejszenia sumarycznej masy konstrukcji blaszanej. W przypadku złożonych konstrukcji takich, jak karoseria samochodu, użycie wykrojek TB przekłada się na zmniejszenie liczby części składowych i sumarycznej masy konstrukcji. Nic więc dziwnego, że produkcja wykrojek TB przyjęła już charakter masowy.

Wykrojki TB przeznaczone na wytłoczki najczęściej są wytwarzane czterema sposobami. Ich charakterystykę pokazano na rys. 1.



Rys. 1. Charakterystyka metod wytwarzania wykrojek TB przeznaczonych do wykonywania wyrobów tłoczonych

Fig. 1. Characteristics of methods for producing TBs intended for the production of sheet metal products

Metody pozyskiwania wykrojek TB zaprezentowano w ujęciu historycznym, zaczynając od najstarszej. Mamy zatem:

1. TWB (*Tailor Welded Blank*) zakłada wykorzystanie technik łączenia, np. spawanie łukowe i zgrzewanie liniowe lub spawanie laserowe. Technologia TWB daje możliwość dowolnego kształtowania przebiegu spoiny i umożliwia produkowanie przygotówek do tłoczenia składających się nie tylko z blach o różnych grubościach, ale również zawierające blachy wykonane z rozmaitych materiałów [4], ale tylko tych, których łączenie jest możliwe. Tak więc elementy w wykrojce TWB mogą mieć różną grubość, skład chemiczny, własności wytrzymałościowe i plastyczne. Wykrojka zawiera jednak spoinę, której cechy technologiczne są zazwyczaj dalekie od wymaganych dla oczekiwanego przebiegu tłoczenia na odpowiedni kształt i wymiary.
2. TRB (*Tailor Rolled Blank*) zakłada stosowanie blachy o różnych grubościach wykonanej techniką walcowania. Z walcowanej blachy wycina się wykroje, które zawierają zróżnicowaną grubość w zależności od potrzeb wy-

*a reduction of the number of component parts and of the total mass of the structure. It is not surprising, then, that the production of blanks of TB type has already reached a mass scale.*

*Blanks of TB type intended for sheet metal formed components are most often produced using four methods. Their characteristics are shown in Fig. 1.*

*Methods of acquiring TBs have been presented in chronological order, starting from the oldest. Thus, we have:*

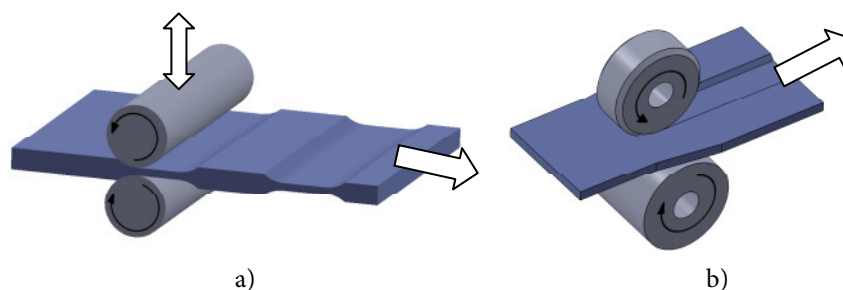
- 1) TWB (*Tailor Welded Blank*) assumes the use of bonding techniques, e.g. arc welding and seam welding or laser welding. TWB technology provides the capability of arbitrarily shaping the progression of the weld and enables the production of blanks consisting not only of sheets of varying thicknesses but also sheets made from diverse materials [4], however only those materials that can be joined. So different areas in TWB may have varying thickness, chemical composition, as well as strength and plastic properties. However, the blank contains a weld, which has technological properties that are usually far from those required for the expected process of forming to the desired shape and dimensions.
- 2) TRB (*Tailor Rolled Blank*) means the application of sheet of varying thicknesses, produced by rolling. Blanks are cut out from rolled sheet, and they have varying thickness depending on strength and rigidity needed. TRB

trzymałości i sztywności. Technologia TRB ma jednak szereg ograniczeń: zakres grubości blachy nie jest duży, w jednej wykrojce TB zmiana grubości może sięgać do 50%, można stosować tylko niezbyt duże wykroje z blachy i stosunkowo duże strefy przejściowe między obszarami o różnej grubości. Żeby osłabić te ograniczenia, obecnie blacha jest walcowana na dwa sposoby [5]. Oba pokazano na rys. 2. Pierwszy (rys. 2a) wymaga okresowego opuszczania walców dla lokalnego zmniejszenia grubości walcowanej blachy. Drugi wymaga zastosowania wyprofilowanych walców o odpowiednio zmienionej, zwykle prostoliniowej tworzącej. Ten drugi przypadek zilustrowano na rys. 2b za pomocą lokalnego zgniatania taśmy wzdłuż jej długości krążkiem o odpowiednio dobranej grubości.

3. TPB (*Tailored Patchwork Blanks*) polega na lokalnym wzmocnieniu arkusza przez połączenie z drugą płytką za pomocą np. spawania laserowego lub zgrzewania [6].
4. TMB (*Tailor Machined Blanks*) polega na lokalnym osłabieniu wykrojki przez zmniejszenie grubości drogą obróbki ubytkowej [7].

technology, however, has a series of limitations: the sheet thickness range is not wide, the thickness change in one TB can only reach up to 50%, only blanks that are not too large can be used, and there are relatively large transitional zones between areas of different thickness. To mitigate these limitations, sheet is currently rolled using two methods [5]. Both have been shown in Fig. 2. The first of them (Fig. 2a) requires rollers to be lowered periodically to locally reduce the thickness of the rolled sheet. The second requires the application of shaped rollers with an appropriately modified, usually linear, profile. This second case is illustrated in Fig. 2b by means of local roll forming of a tape along its axis using a roller of the appropriately selected width.

3. TPB (*Tailored Patchwork Blank*) is obtained by the local reinforcement of a blank through joining it with a second plate by laser welding or pressure welding [6].
4. TMB (*Tailor Machined Blank*) is produced by the local weakening of a blank by reducing its thickness using machining [7].



Rys. 2. Sposoby walcowania blach na wykrojki TB o zróżnicowanej grubości: a) okresowe podnoszenie walców przy walcowaniu blach, b) lokalne zgniatanie taśmy rolką o grubości dostosowanej do szerokości cieńszej części

Fig. 2. Methods of rolling sheet into TBs of varying thickness: a) periodical raising of rollers during sheet rolling, b) local roll forming of tape with a roller with geometry adapted to the width of the indent

Przegląd obecnie stosowanych rozmaitych odmian ww. metod produkcji wykrojek TB wraz ze wskazaniem obszarów ich zastosowania podano w [8]. Zapotrzebowanie na elementy *Tailored Blanks* nieustannie wzrasta wraz z zapotrzebowaniem na konstrukcje blaszane o specjalnych cechach. Obecnie znane metody produkcji elementów typu *Tailored Blanks* nie spełniają wszystkich oczekiwań. Dlatego uzasad-

A review of different varieties of the aforementioned methods of producing TBs that are currently being applied is given in [8] along with areas of their application. The demand for *Tailored Blanks* is continuously growing along with the demand for sheet structures with special properties. Currently known methods of producing *Tailored Blanks* do not meet all expectations. This is why the search for new methods

nione jest poszukiwanie nowych metod produkcji półfabrykatów TB. Zwróćmy np. uwagę, że TRB, jako bezodpadowa metoda oparta na technologii obróbki plastycznej, najlepiej nadaje się do zasilania materiałem wsadowym masowej produkcji wytłoczek. Wykonywanie wytłoczek z łączonych blach, chociaż powoduje największe utrudnienia w tłoczeniu, daje najlepsze efekty konstrukcyjne. Skrawanie blach znacznie podraża koszt wykonania wytłoczek i z tego powodu nadaje się tylko na specjalne zastosowania w warunkach produkcji jednostkowej. Żadna z metod scharakteryzowanych na rys. 1 nie umożliwi uzyskania lokalnego powiększenia grubości blachy z jednoczesnym podwyższeniem jej właściwości mechanicznych. Można jedynie dodać dodatkową blachę łączoną z blachą bazową, jak to zakłada się w TPB. Jak wynika z rys. 2 podczas walcowania nie da się pogrubić blachy.

Produkcją TB zajmują się wyspecjalizowane zakłady. W przypadku metod TRB są to walcownie produkujące specjalne wyroby płaskie. Wykrojki TWB i TPB wytwarzane są w zakładach, które opanowały sposoby łączenia cienkich wyrobów metalowych. Wykrojki TMB wykonuje się zazwyczaj na specjalne wyroby tłoczone z blach o specyficznych właściwościach fizycznych. Tym razem wymieniono metody produkcji TB w kolejności wynikającej ze zwiększającej się pracochłonności wykonania. Pomimo znacznej rozpiętości w wydajności wszystkie metody znajdują zastosowanie, gdyż korzyści płynące z tłoczenia z użyciem odpowiednio przygotowanych wykrojek kompensują uciążliwość związane z ich pozyskaniem. Wynika stąd, że jest miejsce na specjalne techniki wytwarzania wykrojek TB, które zaoferują nowe możliwości technologiczne.

### 3. METODA

Proponowana metoda zasadza się na wykorzystaniu odkształceń ścinających, wytwarzanych w sposób charakterystyczny dla cięcia. Przy cięciu blacha jest poddawana działaniu pary narzędzi, które wywierają obciążenie, powodując lokalne uplastycznienie materiału. Do wywołania lokalizacji odkształcenia – sterowanej

*of producing TB semi-finished products is justified. Let us note that TRB, as a waste-free method based on metal forming technology, is best suited for feeding stock material for mass production of blanks. Manufacturing of blanks from joined sheets yields the best structural effects, although it poses the greatest difficulties in forming. Sheet machining makes blank production significantly more expensive, and for this reason, it is only suitable for special applications under unit production conditions. None of the methods characterized in Fig. 2 enable the achievement of a local increase in sheet thickness with simultaneous improvement of its mechanical properties. The only option is another sheet added and joined to the base sheet as in TPBs. The initial thickness of the sheet cannot be increased during rolling, as shown in Fig. 2.*

*Specialized plants deal with TB production. In the case of TRB methods, these are rolling mills manufacturing special flat products. TWBs and TPBs are manufactured in plants that have mastered methods of joining thin metal products. TMBs are usually made for special products, formed from sheets with specific physical properties. In this article, TB production methods have been listed in an order from least labor-consuming to most labor-consuming. Despite a significant span of productivity between them, all of these methods find applications, because the benefits of forming using appropriately prepared Tailored Blanks compensate for the difficulties related to their production. This shows that there is room for special TB production techniques that will offer new technological capabilities.*

### 3. METHOD

*The proposed method is based on the use of shear deformations generated in a manner specific to cutting. When a sheet is cut, it is subjected to the action of a pair of tools that exert load causing local plastic deformation of the material. To localize deformation – controlled by the work of tools – tools do not have to have sharp*

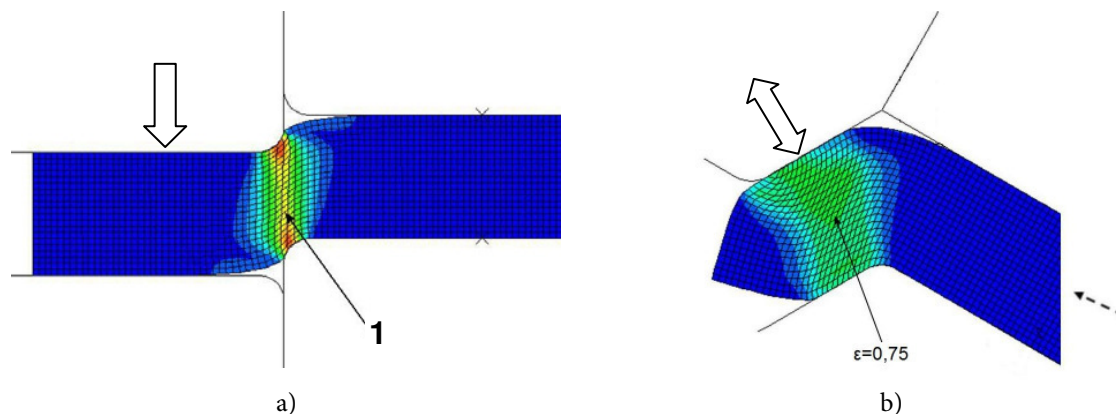
pracą narzędzi – narzędzia nie muszą być wyposażone w ostre krawędzie. Rezultat takiego obciążenia blachy listwami tnącymi (zaokrąglone krawędzie tnące są prostopadłe do powierzchni rysunku), oglądany w przekroju wzdłużnym przecinanej blachy, pokazano na rys. 3a. Wielkość odkształcenia plastycznego, uzyskanego w tak zlokalizowanym paśmie ścinania, zależy od zagłębienia zaokrąglonych krawędzi „tnących” stempla i matrycy w blachę. Aby obszar odkształcenia plastycznego objął całą objętość przewidzianego do odkształcenia materiału, blacha musi być okresowo przesuwana względem narzędzi w kierunku prostopadłym do krawędzi „tnących”. Ten ruch blachy jest niezbędny dla rozprzestrzenienia trwałego odkształcenia i musi być sterowany, aby zmiany odkształcenia w blasze rozłożyły się równomiernie.

Właśnie na tej zasadzie została zbudowana przyrostowa metoda kształtowania plastycznego blachy odkształceniami postaciowymi TSB. Metoda umożliwia wytwarzanie wykrojek typu TB, gdyż podczas ścinania można dodatkowo zmieniać grubość blachy, np. przez użycie przeciwstempla. Odległość między czołami stempla i przeciwstempla decyduje o uzyskanej grubości blachy po zakończeniu przyrostowego ścinania. Oczywiście, aby uniknąć znacznych wartości sił wywieranych przez stempel, należy ograniczyć wielkość powierzchni styku stempla z blachą albo przyrostowe ścinanie prowadzić poczynając od obrzeża blachy. Ten drugi przypadek prowadzenia operacji przyrostowego ścinania pokazano na rys. 3b. Zwróćmy uwagę, że dodatkowo wykorzystano tu efekt zmiany geometrii narzędzi użytych do ścinania. Do przyrostowego ścinania zastosowano mianowicie układ narzędzi, w którym kierunek działania stempla odchyłono od kierunku normalnego do powierzchni blachy. Dzięki temu poddana przerobowi plastycznemu blacha wychodzi ze strefy odkształcenia, jakby była w niej zginana.

*edges. The result of such load application to the sheet by cutting edges (rounded cutting edges are perpendicular to the plane of the drawing), viewed in the longitudinal section of the cut sheet, is shown in Fig. 3a. The amount of plastic deformation achieved in a shear band localized in this way depends on the penetration of the rounded “cutting” edges of the punch and die into the sheet. For the plastic deformation zone to cover the entire volume of material to be deformed, the sheet must be periodically shifted relative to the tools in the direction perpendicular to the “cutting” tools. This sheet movement is indispensable for propagating plastic strain and must be controlled so that strain changes in the sheet are uniformly distributed.*

*It is according to this principle that the incremental shear forming method has been built to produce Tailored Sheared Blanks (TSBs) from sheet. The method makes it possible to produce TBs, since sheet thickness can also be changed during shearing, e.g. by using a counterpunch. The distance between the faces of the punch and counterpunch conditions sheet thickness after the conclusion of incremental shear. Of course, in order to avoid significant values of force exerted by the punch, the area of contact between the punch and sheet must be limited, or incremental shear is to be performed starting from the edge of the sheet. This second case of performing the incremental shear operation is shown in Fig. 3b. Let us note that the effect of geometry change of tools used for shearing has also been shown here. A system of tools in which the direction of the punch's action has been deflected from the normal to the sheet's surface was applied for incremental shearing. Thanks to this, the sheet subjected to plastic working exits the deformation zone as if it were bent within it.*





Rys. 3. Zadawanie odkształceń postaciowych: a) przecinanie blachy narzędziami o zaokrąglonych krawędziach tnących, b) rozkład odkształcenia zastępczego  $\epsilon$  w przybrzeżnym obszarze blachy po wykonaniu kilku cykli przyrostowego ścinania stemplem o pochylej powierzchni czołowej; 1 – zlokalizowane pasmo odkształcenia postaciowego – strzałkami zaznaczono ruchy: stempla i blachy (linią przerywaną)

Fig. 3. Imposition of shear strain: a) sheet cutting using tools with rounded cutting edges, b) distribution of equivalent strain  $\epsilon$ , at the edge of the sheet after several incremental shear cycles using a punch with an inclined face; 1 – localized shear strain band – arrows indicate the direction of punch and sheet (broken line) movements

Pokazane na rys. 3b wprowadzenie blachy z przestrzeni roboczej ma szereg zalet. W pierwszym rzędzie zauważamy brak przeciwestempla, gdyż jego rolę przejmuje matryca. Blacha może być przesuwana w kierunku stempla skokowo, będąc prowadzona w zamkniętej od góry szczelinie dopasowanej do jej grubości, co eliminuje konieczność dociskania blachy do powierzchni matrycy. Przede wszystkim zaś wartość zastosowanego odkształcenia ścinającego staje się niezależna od wartości skoku roboczego stempla. Zależy mianowicie tylko od zastosowanego kąta odchylenia powierzchni czołowej stempla od kierunku podawania blachy – na rys. 3b kierunek podsuwania blachy pod wycofywany stempel zaznaczono strzałką narysowaną linią przerywaną. Zastosowanie kanału o kącie pokazanym na rys. 3b spowodowało w rezultacie odkształcenie zastępcze przyrostowo kształtowanej blachy do wartości  $\epsilon=0,75$ , przy niezmięnionej grubości blachy. Obrzeże blachy pozostaje nieodkształcone, gdyż warunki do ścinania pojawiają się dopiero wtedy, gdy blacha całkowicie wypełni kanał utworzony przez zbliżenie czołowej powierzchni stempla do bocznej powierzchni matrycy. Na tej bocznej powierzchni matrycy blacha może być dodatkowo zginiata przez celowe zbliżenie stempla do matrycy lub pogrubiana, gdy stempel w dol-

The sheet's exit from the workspace, as shown in Fig. 3b, has a series of advantages. First, let us note the absence of a counterpunch, since the die takes on its role. The sheet can be moved in the direction of the punch in steps, advancing in a gap adapted to its thickness, closed from the top, which eliminates the need to press the sheet to the die's surface. Above all, however, the value of applied shear strain becomes independent of the value of the punch's working stroke. This value depends only on the applied angle of inclination of the punch's face to the sheet feeding direction – the direction of sheet feeding under the retreating punch has been marked by an arrow drawn as a broken line in b. The application of a channel with the angle shown in b resulted in equivalent strain of the incrementally formed sheet reaching  $\epsilon=0,75$ , with sheet thickness unchanged. The edge of the sheet remains undeformed, because shear conditions only arise when the sheet completely fills the channel formed by approach of the punch face to the die's side surface. The sheet can also be thinned on the die's side surface by purposely decreasing the distance between the punch and die or thick-

nym położeniu zatrzyma się w odległości większej od grubości blachy.

Niebagatelne znaczenie ma również niezależenie się od kształtu i wymiarów narzędzi. Ta swoboda powoduje, że można osiągnąć wzrost wydajności, sposobem typowym dla technologii materiałowych, tzn. przez jednoczesny przerób w jednym przyrządzie większej liczby przedmiotów. Najłatwiej zrealizować tę koncepcję jednoczesnego przerobu przez przyrostowe przeciskanie dwu blach, z których jedna będzie wychodzić na jedną, a druga na drugą stronę względem kierunku podawania. Dzięki temu osiąga się nie tylko korzystną symetrię obciążenia narzędzi, ale również umożliwia prowadzenie przyrostowego przeciskania na uniwersalnych prasach wyposażonych w wypychacz. Szczegóły zostaną wyjaśnione przez pokazanie przykładów zastosowania przyrostowego przeciskania do wytwarzania blach TB. Koncepcję realizacji przyrostowego przeciskania przez kanał kątowy (I-ECAP) w typowym jego zastosowaniu, tj. do rozdrobnienia ziarna w metalach, zaprezentowano w [9].

#### 4. URZĄDZENIA

Poniżej przedstawiono dwa urządzenia technologiczne, które umożliwiają wytwarzanie wykrojek TSB metodą I-ECAP. W obu przypadkach prostokątne wykrojki blaszane o stosunkowo niedużych rozmiarach są podawane do strefy ścinania za pomocą popychacza, a wytwarzane blachy TB cechują się stosunkowo niewielkimi zmianami grubości. Obecnie uruchamiana jest maszyna do przerobu pasm grubych. Ich długość nie będzie ograniczona, gdyż posuw wsadu uzyskiwany jest działaniem podajnika. Zastosowany rodzaj napędu stempla umożliwi zaś znaczne zróżnicowanie grubości.

##### 4.1. Przerób pojedynczej blachy

W projekcie NANOMET zbudowano urządzenie technologiczne, którego konstrukcję opisano w [1]. Urządzenie umożliwia uzyskiwanie wykrojki TSB o maksymalnym przekroju poprzecznym 3×62 mm i maksymalnej długości ok.

*ened when the punch stops at a distance greater than sheet thickness in its lower position.*

*Independence from tool shape and dimensions is also of significant importance. This freedom makes it possible to achieve an increase in output by means typical for materials technologies, i.e. through simultaneous processing of a greater number of billets in one machine. The concept of simultaneous processing is most easily implemented as incremental pressing of two sheets, in which the two sheets exit in two opposite directions relative to the feeding direction. Thanks to this, one not only obtains a favorable symmetry of tool load, but incremental pressing on universal presses equipped with an ejector is also possible. The details will be explained through the presentation of examples of incremental pressing applied to produce TB sheets. The concept of incremental equal channel angular pressing (I-ECAP), in its typical application i.e. for refining grains in metals, has been presented in [9].*

#### 4. EQUIPMENT

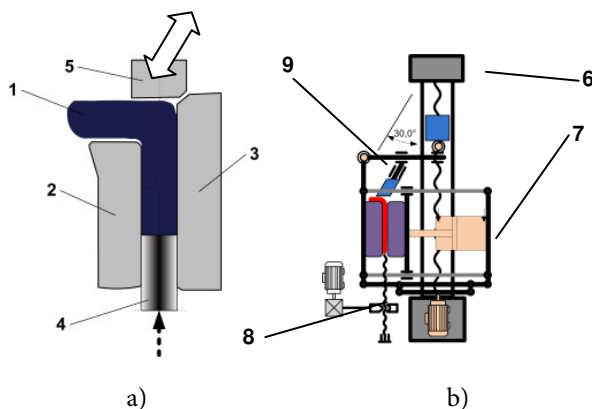
*Two machines that enable the production of TSBs using the I-ECAP method are presented below. In both cases, rectangular sheet blanks of small sizes are fed to the shear zone by a pusher, and manufactured TB sheet is characterized by relatively low changes in thickness. A machine for processing of thick strips is currently being commissioned. Their length will not be limited, since stock advance is achieved by means of a feeder. The applied type of punch drive will make it possible to vary thickness significantly.*

##### 4.1. Single sheet processing

*A technological machine, the design of which is described in [1], was built within the framework of the NANOMET project. The machine makes it possible to obtain TSBs with a maximum cross-section of 3×62 mm and a maximum*

180 mm. W operacji możliwy jest przerób jednej wykrojki za pomocą stempla, który wykonuje ruchy posuwisto zwrotne pod kątem 30° do kierunku podawania blachy.

Konfigurację maszyny scharakteryzowano na rys. 4. Jak wynika ze schematu technologicznego, przedstawionego na rys. 4a, wykrojka 1 jest przemieszczana do strefy ścinania kanałem utworzonym przez dwie połówki 2 i 3 dzielonej matrycy działaniem popychacza 4. Z uwagi na pochylenie osi działania stempla 5 ścina blachę i jednocześnie kieruje wychodzącą wykrojkę 1 do kanału wyjściowego. Niewspółosiowość kierunków podawania popychaczem 4 i kształtowania stemplem 5 wymagała zastosowania specyficznych rozwiązań konstrukcyjnych. Schemat działania skonstruowanego urządzenia technologicznego pokazano na rys. 4b. Urządzenie należy zaliczyć do grupy maszyn specjalnych do obróbki plastycznej, ponieważ suwaki pras wykonują tylko ruch posuwisto zwrotny w kierunku prowadnic, a osadzone w stołach wypychacze spełniają jedynie rolę wyrzutnika lub przeciwstempla. Musiała zatem powstać nowa maszyna, którą utworzono przez skojarzenie czterech typowych urządzeń mechanicznych, przy czym trzy z nich wyposażono we własne napędy.



Rys. 4. Przerób pojedynczej wykrojki TSB: a) schemat operacji, b) schemat urządzenia technologicznego  
Fig. 4. Working of a single TSB: a) scheme of the operation, b) diagram of the technological machine

Powiązanie poszczególnych zespołów konstrukcyjnych maszyny, zdolnej do wykonania operacji z rys. 4a, scharakteryzowano na rys. 4b. Ruch posuwisto zwrotny stempla realizuje prasa 6 z dolnym napędem elektrycznym. Dwudzielną matrycę zamyka i otwiera czterokolumnowy układ zawierający wtryskarki 7 z napędem hydraulicznym. Rolę popychacza spełnia siłow-

length of approximately 180 mm. In the operation, one blank can be processed using the punch, which performs reciprocating movements at an angle of 30° to the sheet feeding direction.

The machine's configuration is characterized in Fig. 4. As shown in the process scheme in Fig. 4a, blank 1 advances to the shear zone through a channel formed by halves 2 and 3 of the split die thanks to the action of pusher 4. On account of the inclination of its axis of action, the punch 5 shears the sheet, and at the same time, directs the outgoing blank 1 to the outlet channel. Misalignment of the feeding direction of pusher 4 and forming direction of punch 5 necessitated the application of specific design solutions. The operating scheme of the constructed technological machine has been shown in Fig. 4b. The machine should be classified into the group of special machinery for plastic working, because typically press slides only perform reciprocating motion in the direction of the guides, and knock-outs installed in tables only serve as an ejector or counterpunch. Thus, a new machine had to be created by combining four typical mechanical machines, with three of them equipped with their own drives.

The relationships between individual constructional units of the machine, capable of performing the operations shown in Fig. 4a, have been characterized in Fig. 4b. The punch's reciprocating motion is performed by press 6, with a bottom-mounted electrical drive. The two half split die is closed and opened by a four-column hydraulic closing system adopted from an

nik śrubowy 8 z przekładnią ślimakową przedstawianą serwonapędem elektrycznym, który zamocowano pod łożem wtryskarki. W górnej części układu zwierającego wtryskarki zamontowano układ dźwigniowy 9 służący do przeniesienia – na skośnie przemieszczający się stempeł (poz. 5 na rys. 4a) – ruchu z pionowej prasy 6.

Zespół narzędziowy działa zgodnie z już omówionym schematem z rys. 4a. Z powodu zastosowania skośnego ruchu stempla, przyrząd otrzymał dwa układy prowadzenia słupowego. Wszystkie części tego przyrządu wykonano z elementów gotowych lub podzespołów kupowanych u dostawców normalniów do tłoczników i form wtryskowych. Wykorzystano zatem wiedzę i doświadczenie w zakresie budowy narzędzi używanych w technikach wytwarzania stosujących technologie obróbki plastycznej i przetwórstwa tworzyw sztucznych. Wygląd otwartego zespołu narzędziowego osadzonego w przestrzeni układu zwierającego połówki matrycy pokazano na rys. 5.

Na rys. 6 w postaci wykresów scharakteryzowano ruchy wykonywane przez trzy układy napędowe. Linie wykresów przedstawiają przemieszczenia: skośnie działającego stempla  $S_p$ , skokowo podającego blachę popychacza  $S_s$  i utrzymującego w zamknięciu dwudzielną matrycę suwaka zwierającego  $S_c$ . Praca napędów odbywa się w cyklu automatycznym. Za koordynację ruchów odpowiedzialny jest układ sterowania zbudowany na bazie sterownika PLC SIMATIC S7-1214C.

*injection molding press 7. Screw actuator 8, with a worm gear driven by an electric servomotor fastened under the injection molding press bed, serves as the pusher. Lever system 9, serving for drive transmission from vertical press 6 to the diagonally moving punch (item 5 in Fig. 4a), is installed in the top part of the injection molding press closing system.*

*The tool set operates according to the diagram in Fig. 4a, which has already been discussed. Because of the punch's diagonal movement, the machine has been equipped with two systems of column guides. All of parts of this machine were made from ready components or subassemblies purchased from suppliers of standardized machine parts for press tools and injection molds. Thus, knowledge and experience of design methods used in the production techniques utilizing metal forming and polymer processing were applied. The appearance of the tool set mounted in the space of the closing system of the die halves is shown in Fig. 5.*

*In Fig. 6, the movements performed by the three drive systems are characterized in the form of charts. Lines on charts represent displacements: of the diagonally acting punch  $S_p$ , the pusher feeding the sheet in steps  $S_s$  and clamp keeping the split die closed  $S_c$ . The operation of drives takes place in an automatic cycle. A control system built on the basis of a S7-1214C PLC SIMATIC controller is responsible for coordinating movements.*



Rys. 5. Wygląd zespołu narzędziowego

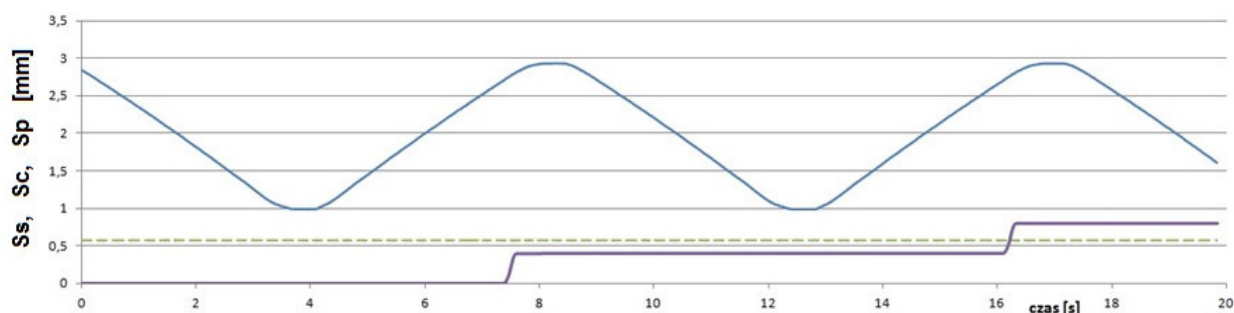
*Fig. 5. Appearance of the tool set*

Działanie napędów maszyny kontrolowane jest przez operatora za pomocą panelu obsługowego, zawierającego ekran dotykowy i przy-

*The operation of the machine's drives is controlled by an operator by means of an operating panel with a touch screen and control buttons,*

ciski sterujące, który widoczny jest w lewym górnym rogu na rys. 5. Oprogramowanie sporządzono przy pomocy programu narzędziowego SIMATIC STEP7 Basic, mając na uwadze prowadzenie przyrostowego przeciskania płytek bez zmiany grubości. Zadania sterowania przebiegiem operacji dla płytek TSB operator musi wykonywać ręcznie. W tym celu zatrzymuje ruch ciągły maszyny dla wprowadzenia nowej wartości dolnego położenia stempla. Dlatego obecnie nie jest możliwe uzyskanie efektu płynnej zmiany grubości blachy.

visible in the upper left corner in Fig. 5. Software was developed using the SIMATIC STEP7 Basic controller software, with regard to incremental pressing of plates without changing their thickness. The operator must perform control tasks in the TSB production operation manually. For this purpose, he stops the machine's continuous motion to input a new value of the punch's lower position. This is why it is currently not possible to achieve a continuous sheet thickness change.

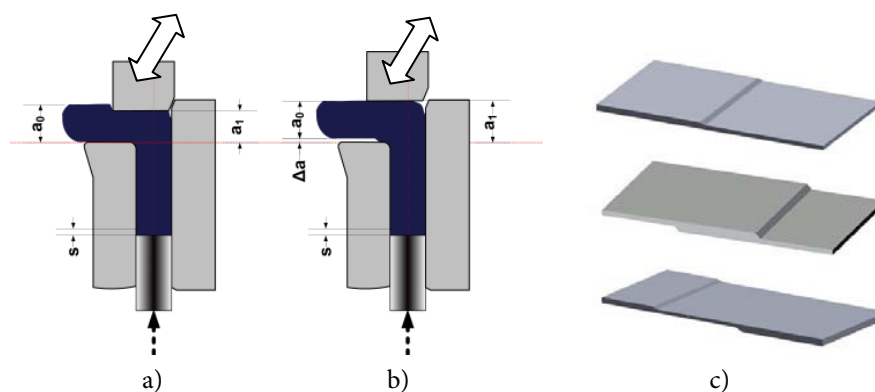


Rys. 6. Wykres zmian położenia stempla Sp, popychacza Ss i zwieracza Sc ruchomej połówki dwudzielnej matrycy w czasie wykonywania operacji przyrostowego przeciskania

Fig. 6. The chart presenting changes in the positions of the punch Sp, pusher Ss, and clamp Sc of the moving half of the split die over the course of the incremental pressing operation

Niemniej i tak maszyna ma możliwości zmiany grubości blachy w sposób niedostępny dla innych znanych metod produkcji wykrojek TB. Na rys. 7 pokazano w jaki sposób uzyskuje się pocienienie i pogrubienie wykrojek TSB. Zmienioną grubość  $a_1$  uzyskuje się przez dobór dolnego położenia stempla w stosunku do grubości początkowej  $a_0$  blachy. Obniżenie czoła stempla poniżej grubości pocieni blachę (rys. 7a), a zatrzymanie stempla powyżej odległości  $a_0$  o  $\Delta a$  – blachę pogrubie. Oczywiście w jednym przepuszczeniu musi zostać zachowana odpowiednia relacja między przyrostem grubości  $\Delta a$  a wartością skoku  $s$  popychacza, mianowicie  $\Delta a < s$ . Możliwe do uzyskania profile wykrojek TSB zaprezentowano na rys. 7c.

Nonetheless, the machine has the capability of changing sheet thickness in a manner that is unavailable in other known TB production methods. Fig. 7 illustrates how TSBs are thickened and thinned. New thickness  $a_1$  is achieved by selecting the punch's lower position relative to the initial thickness  $a_0$  of the sheet. Lowering the punch face below this thickness will make the sheet thinner (Fig. 7a), and stopping the punch above distance  $a_0$  by  $\Delta a$  will make the sheet thicker. Of course, the appropriate proportion between thickness change  $\Delta a$  and pusher feeding increment  $s$  must be preserved in a single pass, namely  $\Delta a < s$ . TSB profiles that can be obtained are presented in Fig. 7c.



Rys. 7. Możliwości zmiany grubości wykojek TSB wytwarzanych przez przyrostowe ścinanie

Fig. 7. Capabilities of changing the thickness of TSBs produced by incremental shear

#### 4.2. Jednoczesny przerób dwu blach

Wydajny sposób wytwarzania wykojek TSB realizuje urządzenie technologiczne opisane w [10]. Pokazano je na rys. 8. Urządzenie umożliwia jednoczesny przerób dwu wykojek 1 o maksymalnym przekroju poprzecznym  $2 \times 50$  mm i długości do ok. 200 mm. W czasie przerobu wykojki pozostają rozdzielone przez stos segmentów 2 popychacza. Dolny segment ma zwiększoną grubość o dwie grubości przeciskanej blachy. Wyposażono go bowiem w dwa uskoki, na których dolną krawędzią opiera się każda z dwu wykojek podawanych w kierunku stempla. Segmenty spełniają również rolę ruchomej matrycy, która przemieszcza się razem z wykojkami, dzięki czemu nie generuje oporów tarcia przy podawaniu. Dodatkowo segmenty służą do prowadzenia stempla 3, który w tym celu wyposażono w centralnie umieszczony kanał prowadzący. Gdy segment wypełni całkowicie kanał prowadzący w stemple, natychmiast jest z niego usuwany, aby przestrzeń była dostępna dla następnego segmentu 2, wchodzącego do kanału. Na rys. 8b pokazano stempel zagłębiony w matrycę z kolejnym segmentem wchodzącym w kanał prowadzący. Matryca 4 także ma budowę segmentową. Jej części składowe są ustalone kołkami i związane śrubami. Przedni i tylny segment są wyższe, gdyż stanowią boczne ścianki kanału, którym wykojki wychodzą ze strefy ścinania.

Stempel wykonuje ruch posuwisto-zwrotny w kierunku leżącym w płaszczyźnie blachy. Zatem kierunki podawania i kształtowania ścinającego pokrywają się. Toteż przyrząd tak dzia-

#### 4.2. Simultaneous processing of two sheets

The technological machine described in [10] utilizes an efficient method of manufacturing TSBs. They are shown in Fig. 8. The machine enables simultaneous processing of two blanks 1, with a maximum cross-section of  $2 \times 50$  mm and a length up to approx. 200 mm. During processing, blanks are separated by stack segments 2 of the pusher. The lower segment has thickness increased by twice the thickness of the pressed sheet. This is because it has been equipped with two steps, on which the lower edge of each blank rests as it is fed in the direction of the punch. These segments also perform the role of a moving die, which moves along with the blanks, thanks to which no friction resistance is generated during feeding. In addition, segments serve for guiding punch 3, which has been equipped with a centrally positioned guide channel for this purpose. When a segment completely fills the guide channel in the punch, it is immediately removed from it so that the space is available for the next segment 2 entering the punch channel. Fig. 8b shows the punch in the die, with the next segment entering the punch channel. Die 4 also has a segmented design. Its components are fixed by pegs and joined by screws. The front and rear segment are higher since they constitute the side walls of the channel through which blank exit the shear zone.

The punch performs reciprocating motion in the direction lying on the sheet plane. Thus, the feeding and shear forming directions overlap.

łający może pracować na każdej prasie wyposażonej w wypychacz, którego ruch wszakże musi być zaprogramowany. Prasa, użyta do wykonania zdwojonego przeciskania, ma serwonapęd hydrauliczny, a podajnik serwonapęd elektryczny. Zarówno wielkość posuwu popychacza, jak i wielkość skoku wykonanego przez stempel, zależą od wartości napięć wygenerowanych w każdym z cykli. Ta łatwość wygenerowania ruchów narzędzi na prasie i sterowania wykonaniem tych ruchów zmusiła do odpowiedniego ukształtowania stempla. Aby ułatwić wyprowadzanie wykrojek ze strefy ścinania, kierując je na boki, „kamertonowy” stempel dodatkowo zaopatrzone w kształtową powierzchnię roboczą. Na rys. 8c widać dwie wyjęte z przyrządu prostokątne wykrojki – są złączone krawędziami, które podczas przeciskania stykały się z uskokiemi w dolnym segmencie popychacza.

## 5. WYKROJKI TSB

Aby sprawdzić realność opisanej propozycji, wykonano wstępne próby przyrostowego ścinania blach aluminiowych w gatunku 1050 z użyciem obu opisanych urządzeń technologicznych.

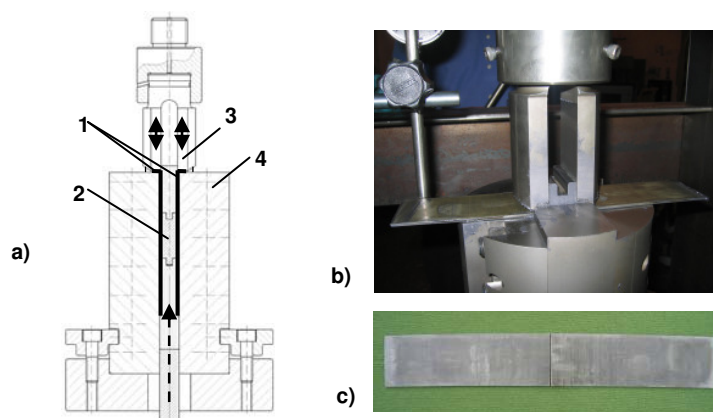
Na urządzeniu z rys. 4 i rys. 5 wykonano próby zmierzające do pokazania w jednej wykrojce TSB połączonego efektu pogrubiania i pocieniania blachy o początkowej grubości  $a_0=2,8\text{mm}$ . Położenie stempla zmieniano stopniowo, starając się uzyskać trzy wyraźnie oddzielone strefy o różnej grubości blachy. Na rys. 9 po lewej stronie pokazano profile i wygląd wykrojki TSB o trzech grubościach, a po prawej stronie przebieg zmian siły wywieranej przez stempel w czasie wykonywania operacji przyrostowego ścinania. Wykrojka na rys. 9a reprezentuje przypadek, w którym blacha jest stopniowo pogrubiana ze stopniami występującymi od strony matrycy. Wykrojka TSB z rys. 9b ilustruje możliwość uzyskiwania stopni, po obu stronach blachy. W tym przypadku blacha jest początkowo pocieniana z różną mocą po czym następuje pogrubianie.

*This is why a machine operating in this fashion can work on any press equipped with a knock-out, although its motion must be programmed. The press used to perform double pressing has a hydraulic servo valve, and the feeder has an electrical servomotor. Both the advance of the pusher and the size of the step performed by the punch depend on the voltage values generated in every cycle. The ease of generating tool movements on the press and controlling the performance of these movements necessitated a specific shape of the punch. To facilitate the exit of blanks from the shear zone by directing them to the sides, the “tuning fork” shaped punch was additionally equipped with a shaped working surface. Fig. 8c shows two rectangular blanks taken from the machine – they are joined at the edges, which were in contact with steps in the lower segment of the pusher during pressing.*

## 5. TAILOR SHEARED BLANKS

*To verify the feasibility of the described proposal, preliminary incremental shear trials were performed on 1050 grade aluminum sheets using both of the described technological machines.*

*Trials intended to demonstrate the combined thickening and thinning effect of sheet with an initial thickness of  $a_0=2.8\text{mm}$  were performed on machine shown in Fig. 4 and Fig. 5. The position of the punch was changed gradually, in an attempt to obtain three clearly separated zones of varying sheet thickness. The profiles and appearance of TSBs of three different thicknesses are shown on the left-hand side in Fig. 9, and the progression of changes of force exerted by the punch during the incremental shear operation is shown on the right-hand side. The blank in Fig. 9a represents the case in which the sheet is gradually thickened with steps on the die side of sheet. The TSB in Fig. 9b illustrates the capability of obtaining steps on both sides of the sheet. In this case, the sheet is initially thinned at varying power, after which it is thickened.*



Rys. 8. Jednoczesny przerób dwu wykrojek TSB: a) konstrukcja zespołu narzędziowego, b) wygląd narzędzi w końcowej fazie operacji przyrostowego ścinania, c) uzyskane w operacji dwie wykrojki

Fig. 8. Simultaneous processing of two TSBs: a) design of the tool set, b) appearance of the tools in the final phase of the incremental shear operation, c) two blanks obtained in the operation

Na urządzeniu z rys. 8 obniżano sukcesywnie położenie stempla w czasie trwania operacji i wykonano z blachy o grubości 2 mm wykrojkę TSB o długości ok. 190 mm, której grubość zmniejszała się w sposób łagodny aż do 0,6 mm. Tak znaczne pocienienie blachy (70% początkowej grubości) spowodowało wygięcie wykrojki. Profil wykrojki, która uzyskała cechy wyrobu gradientowego wskutek zmiennej grubości, pokazano na rys. 10.

## 6. SYMULACJA

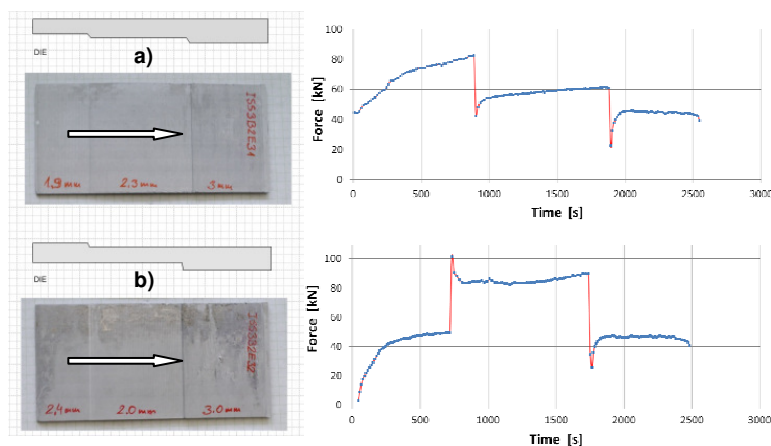
Aby uzyskać więcej informacji o jednorodności plastycznego płynięcia przeprowadzono symulację metodą elementów skończonych pakietem Abaqus/Explicit. Analizowano proces przyrostowego ścinania jak na rys. 4a ze zmianą grubości blachy w trzech obszarach jak na rys. 9b. Aluminium 1050 zamodelowano jako sprężysto-plastyczny i izotropowy materiał podlegający prawu Hubera. Narzędzia kształtujące były ciałami sztywnymi. Model tarcia zawierał zależność Coulomba ze współczynnikiem  $\mu=0,1$ . Amplituda ruchu stempla wynosiła 2 mm, a posuw blachy 0,6mm. Stempel poruszał się pod kątem  $45^\circ$  w stosunku do kierunku podawania z dużą częstotliwością (dla skrócenia czasu obliczeń).

The punch's position was successively lowered during the operation on the machine in Fig. 8, and a TSB with an initial thickness of 2 mm and a length of approximately 190 mm was made from sheet, with its thickness gradually decreasing to 0.6 mm. Such a significant thinning of the sheet (70% of initial thickness) caused bending of the blank. The blank's profile, which achieved the properties of a gradient product as a result of variable thickness, is shown in Fig. 10.

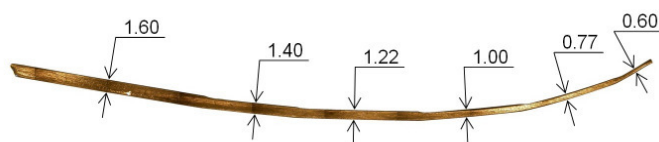
## 6. SIMULATION

To obtain more information about the uniformity of plastic flow, finite element method simulation was conducted using the Abaqus/Explicit software package. The incremental shear process, as shown in Fig. 4a, with sheet thickness change in three areas as in Fig. 9b, was analyzed. 1050 aluminum was modeled as an elastic-plastic and isotropic material subject to Von Mises/Huber yield condition. The forming tools were rigid bodies. The friction model included Coulomb's dependency, with coefficient  $\mu=0.1$ . The amplitude of punch motion was equal to 2mm, and sheet advance rate was 0.6 mm. The punch moved at an angle of  $45^\circ$  relative to the feeding direction at a high frequency (to reduce computational time).





Rys. 9. Możliwe do uzyskania wykrojki TSB o stopniowo zmieniającej się grubości (strzałka wskazuje kierunek przerobu)  
 Fig. 9. Two types of possible TSBs with gradually changing thickness (the arrow shows the direction of processing)



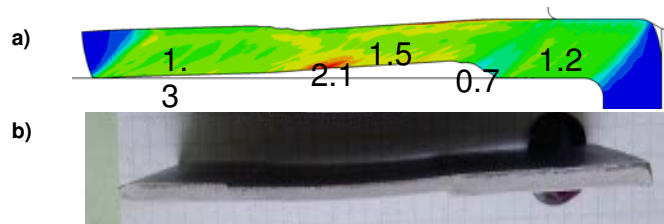
Rys. 10. Wykrojka TSB o cechach wyrobu gradientowego  
 Fig. 10. TSB with properties of a gradient product

Na rys. 11a pokazano wynik symulacji płynięcia plastycznego przy przeciskaniu wykrojki TSB w postaci rozkładu odkształcenia zastępczego w przekroju osiowym wzdłużnym i kształtu profilu uzyskanej wykrojki. Liczby pokazują wartości odkształcenia uzyskane w miejscach przekroju wykrojki, w których je wpisano. Przypomnijmy, że przy przeciskaniu pasma bez zmiany wielkości przekroju poprzecznego przez kanał kątowy o kącie, którego odcinki proste tworzą kąt  $90^\circ$ , odkształcenie plastyczne wynikające ze ścinania ma wartość  $\epsilon=1,1\div 1,15$ . Odkształcenia w wykoje TSB są większe, ponieważ ścinaniu towarzyszy zmiana grubości.

Na rys. 11b przedstawiono porównanie z profilem uzyskanej wykrojki TSB (w celu ułatwienia porównania wyników na rys. 11a analizowano skrócone strefy, a grubość wykrojki powiększono). Pomimo odstępstw w symulacji od rzeczywistego procesu wynik jest zadowalający. Zgodnie z przewidywaniami – pokazywanymi na rys. 7 a i b – skoki powstają po stronie stempla, gdy grubość blachy maleje, a gdy rośnie – pojawiają się po stronie matrycy.

Fig. 11a shows the result of plastic flow simulation of TSB pressing in the form of a equivalent strain distribution in the longitudinal axial section as well as the shape of the obtained blank's profile. The numbers show strain values obtained at the points on the blank's cross-section where they are written. Let us recall that, during pressing of a strip with constant cross-section through an angular channel with a  $90^\circ$  angle formed by straight segments, plastic strain resulting from shear has a value of  $\epsilon=1.1\div 1.15$ . Strain produced in TSBs is greater because thickness change accompanies shear.

Fig. 11b presents a comparison with the profile of an obtained TSB (blank thickness was artificially increased in the photograph to facilitate comparison of results with Fig. 11a). Despite deviations from the actual process in the simulation, the result is satisfactory. According to predictions – shown in Fig. 7 a and b – steps form on the side of the punch when sheet thickness is reduced and on the side of the die when it is increased.



Rys. 11. Symulacja operacji wykonania wykrojki TSB o trzech obszarach różniących się grubością blachy:  
a) rozkład odkształcenia zastępczego, b) zdjęcie rzeczywistego profilu wykrojki TSB

Fig. 11. Simulation of the operation of producing a TSB with three zones differing in sheet thickness:  
a) equivalent strain distribution, b) photograph of actual TSB profile

## 7. PODSUMOWANIE

Wykazano, że przyrostowe ścinanie blachy można wykorzystać do wytwarzania wykrojek typu TB. Metoda opracowana na bazie operacji przeciskania przez kanał kątowy jest materiałowo i energooszczędna. Nie ma ubytku materiału, a półfabrykat blaszany powstaje z jednego kawałka blachy bez potrzeby łączenia. Można uzyskać znaczne zróżnicowanie grubości na krótkim odcinku blachy. Półfabrykaty TSB mogą mieć strefy o mniejszej i większej grubości od materiału wyjściowego. Przejście pomiędzy strefami o różnej grubości może być łagodne i/lub skokowe na obszarze jednej wykrojki TSB.

Zaproponowano dwie konfiguracje narzędzi realizujących przyrostowe ścinanie metodą I-ECAP, które umożliwiają produkcję wykrojki typu TSB. Narzędzia, które dają największą swobodę w wykonywaniu zmian grubości wymagają zastosowania nietypowego dla pras, specjalnego rozwiązania układu napędu stempla. Aby umożliwić wytwarzanie dowolnie zaprojektowanych wykrojki TB w cyklu automatycznym, należy zaprogramować zmianę dolnego położenia stempla. Uzyskiwane wykrojki TSB mogą mieć uskoki po obu stronach blachy, a oprócz pocieniania blacha może być także pogrubiana. Pomimo pewnych rozbieżności zmieniającej nieco warunki ścinania, symulacja metodą elementów skończonych dała wynik zmiany grubości odpowiadający rzeczywistym wymiarom wykrojki TSB.

Druga konfiguracja narzędzi do przyrostowego ścinania umożliwia wykonanie operacji także na dostępnych prasach (rys. 8). Taki właśnie przyrząd do przyrostowego przeciskania

## 7. CONCLUSION

*It was shown that incremental sheet shearing can be used to manufacture Tailor Sheared Blanks. The developed method, based on equal channel angular pressing, is material- and energy-efficient. There is no loss of material, and the sheet semi-finished product is formed from one piece of sheet without the need for joining. Significant thickness variation can be achieved on a short distance of sheet. TSB semi-finished products may have zones with thickness greater or lesser than that of the starting material. The transition between zones of differing thickness may be gradual and/or stepped in a single TSB.*

*Two configurations of tools performing incremental shearing in the I-ECAP method have been proposed, which enable production of TSBs. The tools that provide the greatest freedom in changing thickness require the application of a special solution for the punch drive system that is not typical for presses. To enable the production of arbitrarily designed TSBs, the change of the punch's lower position must be programmed in an automatic cycle. Obtained TSBs may have steps on both sides of the sheet, and besides being thinned, the sheet can also be thickened. Despite certain deviations that slightly change shear conditions, finite element simulation yielded a thickness change result corresponding to the actual dimensions of the TSB. The second tool configuration for incremental shear enables the performance of I-ECAP operations on available presses (Fig. 8). Such a machine for incremental pressing proved suitable for the produc-*

sprawdził się w wytwarzaniu wykrojek TSB o łagodnie zmieniającej się grubości blachy wzdłuż długości wykrojki. Blacha w wykrojce o cechach wyrobu gradientowego została stopniowo zmniejszona łagodnie aż o 70%.

Metoda I-ECAP produkowania wykrojek TSB oferuje większe możliwości niż obecnie stosowane sposoby produkcji wykrojki typu TB zarówno w zakresie zmiany grubości, jak i długości stref przejścia.

## PODZIĘKOWANIA

Praca wykonana w ramach projektu NANOMET współfinansowanego ze środków Europejskiego Funduszu Rozwoju Regionalnego (Projekt kluczowy POIG.01.03.01-00-015/08).

## LITERATURA

- [1] Olejnik, L. 2012. „Technika wytwarzania ultradrobnoziarnistych metali i stopów metodą przeciskania przez kanał kątowy.” *Prace naukowe Politechniki Warszawskiej, seria Mechanika* 240: 1–215.
- [2] Rosochowski, A., Olejnik, L., Rosochowska, M. 2015. „Tailored sheared blanks produced by incremental ECAP.” *Key Engineering Materials* 651-653: 651–656.
- [3] Kubel, E. 1997. “Manufacturers want more tailored blanks.” *Manufacturing Engineering* 119: 38–45.
- [4] Zadpoor, A.A., at. al. 2007. “Mechanics of tailor welded blanks: an overview.” *Key Engineering Materials* 344: 373–382.
- [5] Kopp, R., Wiedner, C., Meyer, A. 2005. “Flexibly rolled sheet metal and its use in sheet metal forming.” *Advanced Materials Research* 6-8: 81–92.
- [6] Pinard, F., Cretteur, L., Sener, J.-Y. 2004. “State of the art regarding design, modelling and processing of spot-welded patched blanks for the automotive industry.” In *Proceedings of the IDDRG Conference*, Sindelfingen, Germany, 24–26.05.2004.
- [7] Zadpoor, A.A., at. al. 2009. “Bendability of machined aluminium Tailor-made blanks.” *International Journal of Material Forming* 2 (1): 821–824.
- [8] Merklein, M., Johannes, M., Lechner, M., Kuppert, A. 2014. “A review on tailored blanks – Production, applications and evaluation.” *Journal of Materials Processing Technology* 214: 151–164.
- [9] Olejnik, L., Rosochowski, A. 2009. „Przyrostowy sposób przeciskania przez kanał kątowy.” *Przegląd Mechaniczny* 68 (10): 22–27.
- [10] Rosochowski, A., Rosochowska, M., Olejnik, L., Verlinden, B. 2010. „Incremental equal channel angular pressing of sheets.” *Steel Research International* 81 (9): 470–473.

*tion of TSBs with a gradually changing sheet thickness along the blank's length. In the blank, which had the properties of a gradient product, the sheet was gradually reduced in mild steps by as much as 70%.*

*The I-ECAP method of manufacturing TSBs offers greater capabilities than currently applied methods of producing TBs, both in the scope of thickness change and the length of transition zones.*

## ACKNOWLEDGEMENTS

*This work was carried out within a NANOMET Project financed under the European Funds for Regional Development (Contract no. POIG.01.03.01-00-015/08).*

## REFERENCES

- [1] Olejnik, L. 2012. „Technika wytwarzania ultradrobnoziarnistych metali i stopów metodą przeciskania przez kanał kątowy.” *Prace naukowe Politechniki Warszawskiej, seria Mechanika* 240: 1–215.
- [2] Rosochowski, A., Olejnik, L., Rosochowska, M. 2015. „Tailored sheared blanks produced by incremental ECAP.” *Key Engineering Materials* 651-653: 651–656.
- [3] Kubel, E. 1997. “Manufacturers want more tailored blanks.” *Manufacturing Engineering* 119: 38–45.
- [4] Zadpoor, A.A., at. al. 2007. “Mechanics of tailor welded blanks: an overview.” *Key Engineering Materials* 344: 373–382.
- [5] Kopp, R., Wiedner, C., Meyer, A. 2005. “Flexibly rolled sheet metal and its use in sheet metal forming.” *Advanced Materials Research* 6-8: 81–92.
- [6] Pinard, F., Cretteur, L., Sener, J.-Y. 2004. “State of the art regarding design, modelling and processing of spot-welded patched blanks for the automotive industry.” In *Proceedings of the IDDRG Conference*, Sindelfingen, Germany, 24–26.05.2004.
- [7] Zadpoor, A.A., at. al. 2009. “Bendability of machined aluminium Tailor-made blanks.” *International Journal of Material Forming* 2 (1): 821–824.
- [8] Merklein, M., Johannes, M., Lechner, M., Kuppert, A. 2014. “A review on tailored blanks – Production, applications and evaluation.” *Journal of Materials Processing Technology* 214: 151–164.
- [9] Olejnik, L., Rosochowski, A. 2009. „Przyrostowy sposób przeciskania przez kanał kątowy.” *Przegląd Mechaniczny* 68 (10): 22–27.
- [10] Rosochowski, A., Rosochowska, M., Olejnik, L., Verlinden, B. 2010. „Incremental equal channel angular pressing of sheets.” *Steel Research International* 81 (9): 470–473.