

УДК [621.31+620.9]

**В.Ф. Мануйлов, доц., Ю.І. Казанцев, доц., канд.тех.наук, І.В. Коновалов, доц.,  
І.В. Флакей, ас.***Кіровоградський національний технічний університет*

## Підвищення надійності комутації батарей статичних конденсаторів

В статті приведені результати досліджень процесів, які виникають при комутації високовольтних батарей статичних конденсаторів, приведений аналіз впливу цих процесів на обладнання електричних підстанцій і доведена недоцільність використання трансформаторів напруги НОМ – 35 для розряда конденсаторів.

**батарея статичних конденсаторів, комутація, перенапруга, зріз напруги, коротке замикання, камера дуго гасіння, обрив струму**

Сучасні тенденції дефіциту енергоресурсів та зростання їх вартості ставлять вимоги максимальної ефективності роботи електро-енергетичних систем. Ця комплексна задача включає в себе: підвищення показників якості електричної енергії, яка постачається споживачу, зниження аварійності систем електропостачання за рахунок використання обладнання з більш високими технічними характеристиками, оптимізації схем електричних систем та підвищення технічного і організаційного рівня експлуатації. Одним з проблемних питань є надійність роботи трансформаторів напруги в схемах приєднання батарей статичних конденсаторів на електричних підстанціях.

На підстанції напругою 330/150/35кВ ВАТ Кіровоградобленерго для забезпечення режиму регулювання напруги в мережі 35кВ встановлено дві батареї статичних конденсаторів (БСК). БСК підключені до двох секцій шин (СШ) напругою 35кВ. Живлення СШ-35 кВ здійснюється від двох трьохобмоточних автотрансформаторів. Приєднання БСК №1 і БСК №2 до систем шин I СШ – 35кВ і II СШ – 35кВ здійснюється через встановлені повітряні вимикачі типу ВВМ – 35. Для забезпечення розряда БСК на приєднаннях між фазами А – В і В – С включені трансформатори напруги (ТН) НОМ – 35 БСК мають такі технічні параметри:

Номинальна потужність  $Q_n = 24,2$  МВАр;

Номинальна напруга  $U_n = 35$  кВ;

Номинальний струм  $I_n = 400$  А;

Схема з'єднання – зірка з ізолюваною нейтраллю;

Ємність фази  $C_\phi = 63,5$  мкФ;

Тип конденсаторів: КС2 – 0,66 – IV та КС – 2А – 0,66 – IV.

Заземлюючі роз'єднувачі встановлені з боку приєднання БСК до шин та з боку нейтралі БСК. За час експлуатації БСК зафіксовані випадки пошкодження (з руйнуванням) трансформаторів напруги на приєднаннях (як при включенні, так і при відключенні). Для аналізу причин виникнення аварійних ситуацій на підстанції був проведений комплекс випробувань та відповідних вимірювань параметрів режимів. Метою було з'ясування рівня небезпеки для ізоляції високовольтного обладнання та вимикачів ВВН – 35 перенапруг та струмів перехідних процесів при комутаціях БСК. Дослідження проводились на БСК №2 II СШ – 35 кВ. Включення БСК проводилось при рівнях напруги які перевищують номінальне значення напруги на 8 – 10%.,

відключення при рівнях напруги які перевищують номінальне значення напруги на 15 – 17%. Обсяг випробувань – 25 включень БСК та 25 відключень.

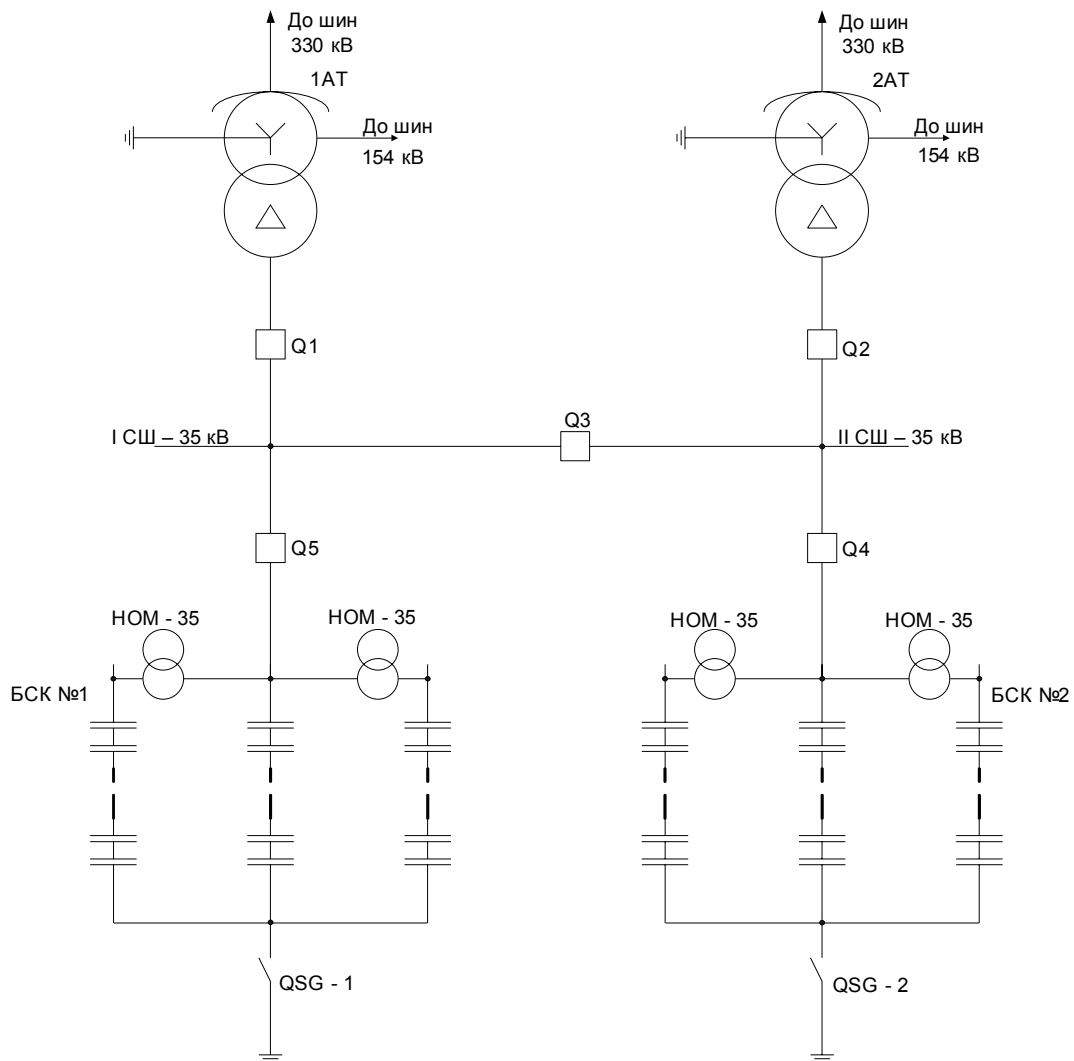


Рисунок 1. – Схема установки батарей статичних конденсаторів №1 і №2 на підстанції 35/150/330 кВ

За результатами експериментів було встановлено, що комутаційні перенапруги, які діють на міжфазну ізоляцію складають відповідно 100 кВ та 70 кВ. Ці перенапруги є серією коливань з частотою  $f=20$  кГц. Напівперіод коливань має тривалість 30 мкс, довжина фронту хвилі перенапруги складає 15 мкс.

Перехід лінійної напруги від першого напівперіоду височастотних коливань до другого напівперіоду протилежного знаку утворює зріз напруги. Результати обробки осцилограм показали, що зрізи напруги складають 195 кВ, при чому зрізи напруги при включеннях БСК приблизно в 1,8 рази більші зрізів напруги при відключеннях. Дія зрізів напруги на ізоляцію еквівалентна дії короткої хвилі 15/30 мкс. Згідно з ДЕСТ 1516 – 73 рівень ізоляції для повної та зрізаної хвиль напруги складає відповідно 200 кВ та 225 кВ. Це значно перевищує перенапруги які виникають при комутаціях БСК. Але багатократна дія зрізів напруги 190 – 195 кВ на обмотки високої напруги ТН є небезпечними оскільки вони близькі до величини випробувальних напруг згідно ДЕСТ 1516 – 73. Є велика імовірність того, що багатократна дія комутаційних перенапруг призводить до накопичення часткових пошкоджень віткової та міжшарової ізоляції

обмоток ТН. Ці пошкодження можуть існувати тривалий час за рахунок запливання маслом в період коли БСК відключені.

В результаті накопичення пошкоджень ізоляції та їх розвитку в обмотках ТН виникає двохфазне коротке замикання з замиканням на землю. На приєднанні БСК в фазах с коротким замиканням протікають струми короткого замикання, половинні зарядні струми БСК і струми замикання на землю. В фазі без короткого замикання протікає тільки повний зарядний струм БСК. Система релейного захисту відключає вимикач приєднання БСК.

Струми короткого замикання та зарядні струми БСК мають зсув фази  $90^\circ$  один відносно іншого і не можуть обриватися одночасно. Замикання на землю ускладнює обрив струмів в камерах вимикача. Так при обриві зарядного струму БСК в фазі без короткого замикання напруга з боку шин 35 кВ має значення  $1,5 U_{\phi}$ , а при обриві струму короткого замикання напруга на контакту вимикача відновлюється до значення  $3,1 U_{\phi}$ .

Швидка поява такої напруги може призвести до повторного виникнення електричної дуги в камері дугогасіння вимикача, та її пошкодженню, оскільки на цей момент часу кінець контактної свічі знаходиться поблизу від виходу з камери. Обрив струму двохфазного короткого замикання в камері дугогасіння одного полюсу вимикача раніше обриву зарядного струму БСК має ще більшу небезпеку, але вірогідність такого режиму незначна.

При комутації БСК виникають вільні коливання напруги та струмів з частотою  $f = 208 \text{ кГц}$  які обумовлені ємністю БСК  $C_{\phi} = 63,5 \text{ мкФ}$  та індуктивністю розсіювання трансформаторів живлення. Максимальна амплітуда струму перехідного процесу складає  $I_{\text{max}} = 2,5 \text{ кА}$ . При відключенні БСК обрив струмів по фазах може відбуватися неодноразово.

Після обриву струму однієї фази лінійний струм двох інших фаз обривається одночасно. Для цих струмів камери дугогасіння двох фаз високовольтних вимикачів включені послідовно. Особливістю відключення БСК є те, що після обриву струму будь якої першої фази при нульовому значенні струму в ній підтримується постійна напруга за рахунок максимального розряду. Наступний одночасний обрив струмів двох інших фаз призводить до утворення на цих фазах рівних по величині різнополярних зарядів та протилежно направлених напруг. Взаємна нейтралізація цих зарядів призводить до того, що заряд БСК після відключення трьох фаз не перевищує однієї треті заряду фази, яка відключилася першою.

Результати обробки осцилограм довели, що процеси нейтралізації та відновлення зарядів на БСК після відключення, тривають не більше 5с. Повний час розряду БСК біля однієї хвилини. Інтенсивність процесу розряду обумовлена в основному розрядними опорами, які вмонтовані в конденсатори, а також струмами утікання які збільшуються при експлуатації за рахунок забрудненої ізоляції. Суттєвим виявилось те, що трансформатори напруги практично не впливають на процеси розряду БСК після її відключення.

Проведені дослідження дозволили зробити висновок про те, що трансформатори напруги НОМ – 35 практично не виконують свою функцію розряду БСК при відключенні, але є чутливими до дії зрізів напруги при комутаціях БСК. Пошкодження ТН призводять до їх руйнування та розвитку аварійної ситуації на підстанції (пошкодження високовольтних вимикачів, аварійного відключення БСК, порушення режиму регулювання напруги та ін.)

Таким чином трансформатор напруги НОМ – 35 доцільно вилучити зі схеми підключення БСК – 35 кВ на підстанціях.

## Список літератури

1. Борисов В.М Повышение надёжности работы конденсаторных батарей / «Электрические станции», 1978. №6.
2. Джуварлы Ч.М и др. Ограничение перенапряжений при отключении конденсаторных батарей спомощью шунтирующих резисторов. / «Электрические станции», 1978. №3.
3. Буткевич Г.В Дуговые процессы при комутации электрических цепей. М.: Энергия. 1973.
4. Техника високих напряжений под редакцией Д.В Разевига М.: – Л.: Энергия. 1976.

В статье приведены результаты исследований процессов, которые возникают при коммутации высоковольтных батарей статических конденсаторов, приведен анализ влияния этих процессов на оборудование электрических подстанций и доказана нецелесообразность использования трансформаторов напряжения НОМ - 35 для разряда конденсаторов.

The results of researches of processes which arise up during commutation of high-voltages batteries of static condensers are resulted in the article, the analysis of influencing of these processes is resulted on the equipment of electric substations and pointlessness of the use of transformers of tension of NOM - 35 for the digit of condensers.