

The logo consists of a dark blue downward-pointing arrow shape. Inside the arrow, the word "HOLH" is written in a large, white, bold, sans-serif font. Below "HOLH", the word "TEÓRICA" is written in a smaller, white, sans-serif font.

HOLH  
TEÓRICA

# Automatismos eléctricos programables

Oriol Boix Aragonès  
Ferran Zabaleta Alaña  
Miguel A. Saigí Grau

# **Automatismos eléctricos programables**

Oriol Boix Aragonès  
Miquel A. Saigí Grau  
Ferran Zabaleta Alañà

## Presentación

El texto que tenéis en las manos ha sido pensado como una introducción a los automatismos eléctricos que tienen como base al autómeta programable industrial (API).

Empieza estudiando los sistemas automatizados a nivel general continuando con el álgebra de Boole que permite clarificar algunos conceptos. Sigue con una pequeña introducción a los sistemas de numeración y codificación, así como un breve comentario sobre la evolución de los automatismos que permite comentar las ventajas y los inconvenientes de las diferentes tecnologías.

A continuación se entra en el estudio del autómeta programable industrial empezando por su arquitectura y continuando por su modo de funcionamiento, las formas de programación, las órdenes de mando, etc. Al mismo tiempo se hace una clasificación de los autómetas y se comentan los criterios de selección.

Por otro lado se estudian otros aspectos como mantenimiento y averías, seguridad, diagnósticos, redundancias, redes de comunicación, etc.

Además se ha incluido un capítulo sobre metodología de trabajo con autómetas que incorpora ejemplos para comenzar a sentar las bases de una aplicación práctica, lo cual, necesariamente, requiere ya de un autómeta y la realización de programas.

A pesar de los esfuerzos para evitar y corregir errores o imprecisiones, somos conscientes de que algunos no han sido detectados, por lo que pedimos disculpas anticipadamente y agradecemos la advertencia de los mismos.

No queremos acabar esta presentación sin agradecer tanto el soporte como la colaboración de Xavier Solà, Joan Bergas, Oriol Güell, Antoni Sudrià y Maria Boix.

Los autores

Barcelona, Abril de 1993

## Índice

<b>Presentación</b> .....	<b>7</b>
<b>1 Elementos de un proceso a automatizar</b> .....	<b>13</b>
1.1 Elementos de entrada de órdenes .....	13
1.2 Elementos de entrada de información .....	14
1.3 Elementos de salida de información .....	15
1.4 Preaccionadores y accionadores .....	15
1.5 Sistema de tratamiento de la información .....	15
<b>2 Álgebra de Boole</b> .....	<b>19</b>
2.1 Elementos básicos de una maniobra eléctrica .....	19
2.2 Elementos complementarios de una maniobra eléctrica .....	20
2.3 Elementos básicos del álgebra de Boole .....	21
2.4 Funciones base del álgebra de Boole .....	22
2.4.1 Función AND .....	23
2.4.2 Función OR .....	24
2.4.3 Propiedades distributivas .....	25
<b>3 Sistemas de numeración y representación</b> .....	<b>27</b>
3.1 Sistemas binario, octal y hexadecimal .....	28
3.2 Código BCD .....	30
3.3 Bits, bytes, nibbles, etc. ....	30
3.4 Código ASCII .....	30

<b>4 Evolución de los automatismos industriales</b> .....	<b>33</b>
4.1 La lógica cableada (o electromecánica) .....	33
4.2 La lógica neumática .....	34
4.3 La lógica estática discreta .....	34
4.4 La lógica estática integrada .....	34
4.5 La lógica estática programada .....	35
4.6 El ordenador de proceso .....	35
4.7 El autómatas programable industrial .....	35
<b>5 Definición y arquitectura del autómatas programable industrial</b> .....	<b>37</b>
5.1 Definición histórica .....	37
5.2 Arquitectura .....	37
5.2.1 Unidad de memoria .....	37
5.2.2 Unidad de control .....	39
5.2.3 Elementos de entrada y salida .....	40
5.2.4 Buses de comunicación .....	45
5.3 Sistema operativo .....	45
<b>6 Configuración y programación</b> .....	<b>47</b>
6.1 Configuración del mapa de memoria .....	47
6.2 Lenguajes y sistemas de programación .....	47
6.2.1 Diagrama de contactos .....	48
6.2.2 Puertas lógicas .....	48
6.2.3 Diagrama funcional .....	49
6.2.4 Diagrama de flujo .....	49
6.2.5 GRAFCET .....	50
6.2.6 Lenguaje booleano .....	51
6.2.7 Lista de instrucciones .....	51
6.2.8 Lenguajes de alto nivel .....	52
<b>7 Estudio del autómatas programable industrial</b> .....	<b>53</b>
7.1 Clasificación .....	53
7.2 Criterios de aplicación .....	54
7.2.1 Velocidad de respuesta .....	55

---

7.2.2 Entorno de trabajo .....	56
7.2.3 Selección de un autómatas .....	56
7.3 Tendencias .....	57
<b>8 Mantenimiento, averías y diagnósticos .....</b>	<b>59</b>
8.1 Tipos de mantenimiento .....	59
8.2 Principales averías .....	60
8.3 Ayudas al diagnóstico y al mantenimiento integradas en los autómatas .....	61
8.4 Criterios de seguimiento para determinar la causa de una avería .....	63
8.5 Seguridad de la instalación en caso de defectos y averías .....	65
8.6 Control de funcionamiento y diagnósticos integrados dentro del programa .....	66
8.7 Centralización de diagnósticos, alarmas y seguimiento del proceso .....	67
8.8 Equipos para ayuda al diagnóstico .....	68
8.9 Redundancias .....	68
<b>9 Principales órdenes de mando .....</b>	<b>71</b>
9.1 Modos de funcionamiento de los terminales de programación .....	71
9.2 Modificación de un programa .....	71
9.3 Búsqueda de elementos .....	72
9.4 Monitorización de elementos .....	72
9.5 Forzado de entradas y salidas .....	73
<b>10 Metodología de trabajo con autómatas programables .....</b>	<b>75</b>
10.1 Definir el proceso a automatizar .....	75
10.2 Dibujar el esquema eléctrico de potencia de la parte operativa de la instalación .....	76
10.3 Elección del autómatas .....	76
10.4 Asignación de las entradas y salidas de información y control .....	77
10.5 Dibujar el esquema eléctrico de conexión del autómatas a la red eléctrica .....	78
10.6 Diseñar los ciclos de funcionamiento previstos .....	80
10.7 Diseñar y gestionar los defectos previstos y las seguridades necesarias para un correcto funcionamiento de la instalación .....	80
10.8 Realizar la puesta en marcha .....	81
10.9 Implementar el programa con el <i>software</i> adecuado para mejorar el mantenimiento y control de productividad de la instalación (programa SCADA) .....	82
10.10 Ejemplo de aplicación a la automatización de una máquina .....	83
10.10.1 Definición del proceso a automatizar .....	83

---

10.10.2 Definición de los ciclos de trabajo y de los actuadores . . . . .	83
10.10.3 Modos de funcionamiento e interfaces con el operador . . . . .	84
10.10.4 Alimentaciones y protecciones . . . . .	86
10.10.5 Asignación de las entradas y salidas . . . . .	86
10.10.6 Seguridad . . . . .	87
<b>11 Red local . . . . .</b>	<b>89</b>
11.1 Estructura, niveles y protocolos . . . . .	89
11.2 Campo de aplicación . . . . .	90
11.3 Gestión de la red . . . . .	90
11.4 Formas de comunicación . . . . .	91
11.5 Elementos conectables a la red . . . . .	91
<b>Bibliografía . . . . .</b>	<b>93</b>

## 1 Elementos de un proceso a automatizar

Un proceso a automatizar requiere tener en cuenta un conjunto de elementos, cada uno de los cuales realiza su función dentro del proceso. Podríamos representar el proceso con el sistema de control y estos elementos mediante el gráfico de la figura 1.

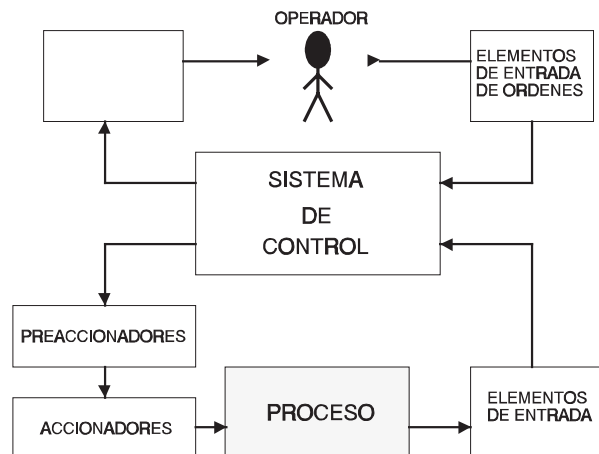


Fig. 1

Seguidamente trataremos cada uno de los elementos que aparecen en este gráfico a fin de tener una visión general de las necesidades y posibilidades de la automatización industrial.

### 1.1 Elementos de entrada de órdenes

Son los que permiten al operador la entrada de datos y órdenes al sistema. Podemos clasificarlos en dos categorías: binarios y numéricos (o alfanuméricos). Los elementos binarios son los que nos permiten entrar órdenes del tipo sí/no (cierto/falso, activado/desactivado, etc.). Entre ellos destaca el



pulsador que es el más usado en el entorno industrial, sin embargo, podemos destacar también los interruptores, los conmutadores, etc.

Los elementos numéricos permiten la entrada de números (codificados de diversas formas, como ya veremos). Los más corrientes son los preselectores digitales que son elementos con una rueda numerada (habitualmente del 0 al 9) que se puede hacer girar en uno u otro sentido mediante unos botones; el valor que aparece en el frontal del preselector es el que se envía al sistema de control. También destacan los teclados numéricos.

Los elementos alfanuméricos permiten entrar letras y números (a menudo codificados en código ASCII), en la mayor parte de los casos se trata de teclados.

## 1.2 Elementos de entrada de información

Los elementos de entrada de información se pueden clasificar según el tipo de señal que faciliten o según la magnitud que indiquen.

Según el tipo de señal podemos distinguir los binarios, los numéricos y los analógicos. Los binarios comparan la magnitud con una referencia (umbral) y la salida corresponde al resultado de la comparación (mayor/menor); un ejemplo podría ser un termostato. Los numéricos facilitan un código numérico que corresponde al valor de la magnitud leída; un ejemplo podría ser un codificador de posición axial absoluto (*encoder*).

Los analógicos dan una señal en forma de tensión eléctrica (o de corriente eléctrica) proporcional al valor de la magnitud; por ejemplo podemos citar un transductor de par mecánico. Las informaciones de tipo analógico se presentan habitualmente en uno de los siguientes cuatro rangos: 0 a 10 V, 0 a 20 mA, -10 a 10 V y 4 a 20 mA

Las señales en corriente (0-20 mA y 4-20 mA) tienen la ventaja respecto a los de tensión de no verse afectados por la longitud de los conductores; además el tipo 4-20 mA facilita la detección de averías dado que el valor 0 mA sólo se puede obtener en caso de mal funcionamiento. Por estos motivos el tipo 4-20 mA es el más usado en el entorno industrial.

Las magnitudes a detectar o medir son muchas, podemos destacar algunas: Temperatura, presión, caudal, pH, posición, velocidad, aceleración, fuerza, par mecánico, deformación, corriente eléctrica, tensión eléctrica, potencia, iluminación, presencia (final de carrera), proximidad (inductivos, capacitivos,...), etc.

Además podemos incluir dentro de esta categoría los avisos (todos ellos binarios) procedentes de los preaccionadores; como podrían ser estado de contactores, fusibles, relés térmicos, etc.

### 1.3 Elementos de salida de información

Se encargan de la comunicación con el operador. Se pueden clasificar de forma similar a los de entrada de órdenes. Los elementos binarios son los que dan informaciones del tipo sí/no (cierto/falso, activado/desactivado, etc.). Entre ellos destaca el piloto visualizador, pero también podemos citar los timbres, las sirenas, etc.

Los elementos numéricos y alfanuméricos permiten la visualización de números o de números y texto. Los más sencillos son los *displays* de 7 segmentos y los *displays* alfanuméricos, pero también destacan las pantallas de cristal líquido (LCD) que permiten mensajes más largos y complejos o los monitores (parecidos a pantallas de ordenador) que permiten presentar gráficos (por ejemplo sinópticos) fijos o en movimiento.

### 1.4 Preaccionadores y accionadores

Los accionadores son los encargados de actuar sobre el proceso. A menudo los accionadores no son directamente conectables al sistema de control y requieren preaccionadores.

Por ejemplo, un motor eléctrico necesita un contactor (o un interruptor) o un variador de velocidad para poder funcionar, un cilindro neumático necesitará una válvula distribuidora; un cilindro o un motor hidráulico necesitará una válvula distribuidora o una válvula proporcional; a un calentador eléctrico le hará falta un contactor o un variador de tensión; etc. Fijémonos que entre los citados hay elementos binarios (contactor, válvula distribuidora) y elementos de pedido analógico (variador de tensión, válvulas proporcionales).

### 1.5 Sistema de tratamiento de la información

El sistema de tratamiento de la información establece la forma en que se tienen que combinar las entradas de información a fin de activar las salidas del proceso. Cuando una combinación de entradas siempre da lugar a la misma combinación de salidas se dice que el proceso es de tipo combinacional.

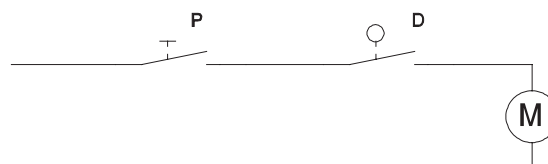


Fig. 2

El circuito de una máquina de picar carne (figura 2) sería un circuito combinacional. Su tabla de funcionamiento sería la tabla 1.

Tabla 1

P	D	M
No	No	No
Si	No	No
No	Si	No
Si	Si	Si

Cuando una combinación de entradas da lugar a combinaciones diferentes de salidas dependiendo de la historia que ha seguido el proceso para llegar donde está, se dice que el proceso es de tipo secuencial. Un ejemplo de circuito secuencial podría ser un circuito marcha-parada (figura 3).

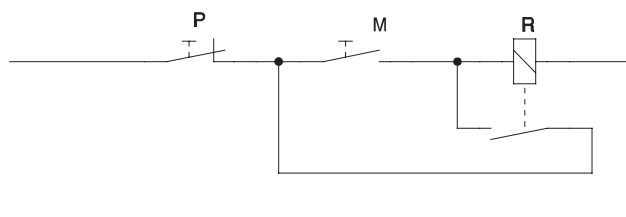


Fig. 3

Tabla 2

P	M	R	R
No	No	No	No
No	No	Si	Si
No	Si	No	Si
No	Si	Si	Si

P	M	R	R
Si	No	No	No
Si	No	Si	No
Si	Si	No	No
Si	Si	Si	No

En este circuito el pulsador M activa un relé R. Un contacto de este relé hace un puente al pulsador M. Esto hace que el pulsador se pueda dejar sin que se desactive el relé. Para desactivar el relé es necesario apretar el pulsador P. Esto se ve reflejado en la tabla de funcionamiento (tabla 2) donde observamos que entre las condiciones aparece el propio relé.

## 2 Álgebra de Boole

El álgebra de Boole describe el conjunto de propiedades que cumplen las funciones básicas de la lógica. Dado que todos nuestros elementos sólo pueden tener dos valores (1 y 0) podemos decir que nuestra álgebra es de tipo binario.

Los elementos de entrada de señales a un circuito (pulsadores, interruptores, etc.) pueden tener dos estados: conectado (cerrado) y desconectado (abierto). Los elementos de salida (contactores, relés, electroválvulas, etc.) también tienen dos estados: excitado (trabajo) y desexcitado (reposo).

El primer estado (conectado, excitado) lo representamos por 1 y el segundo (desconectado, desexcitado) por 0. Estas cifras (1 y 0) corresponden a la forma que la lógica usa para representar cualquiera de las combinaciones sí-no, cierto-falso, presente-ausente, conectado-desconectado, etc.

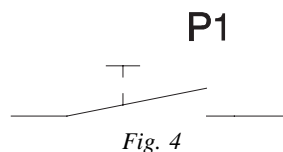
Para describir la ecuación de un circuito, siempre partiremos de la situación de reposo (y, por tanto, la más segura) de sus componentes.

### 2.1 Elementos básicos de una maniobra eléctrica

Definimos como elementos base de una maniobra eléctrica los siguientes:

#### Pulsador normalmente abierto

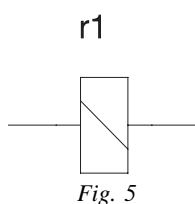
Cuando está apretado, deja pasar corriente por él y podemos escribir  $P1=1$ . Si no está apretado, no deja pasar corriente y escribimos  $P1=0$ .



Bajo esta simbología incluimos, además del pulsador, otros elementos que cambian de estado por actuaciones externas al circuito de maniobra (final de carrera, detector de proximidad, etc.).

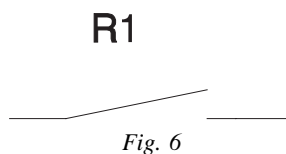
### Bobina de relé (o de contactor)

Cuando pasa corriente por él, está excitada y decimos que  $r1=1$ . Si no pasa corriente por él, está desexcitada y escribimos  $r1=0$ . Dentro de este elemento consideramos otros elementos de salida (electroválvulas, etc.) que al hacer los esquemas dibujaremos con un símbolo diferente según se tercie.



### Contacto normalmente abierto de un relé (o contactor)

Este caso es similar al del pulsador normalmente abierto pero el cambio de estado es por causas internas al circuito de maniobra. Cuando el relé está excitado ( $r1=1$ ), deja pasar corriente por el contacto y decimos  $R1=1$ . En caso contrario ( $r1=0$ ) tenemos  $R1=0$ .



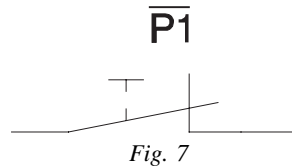
Conviene mencionar que estamos representando las bobinas de los relés por letras minúsculas y sus contactos por mayúsculas.

## 2.2 Elementos complementarios de una maniobra eléctrica

Además de los elementos citados, conocemos otros dos tipos de elementos: pulsador normalmente cerrado y contacto normalmente cerrado de un relé. Estos elementos son los complementarios de dos de los elementos anteriores y los representaremos con una raya encima. Así:

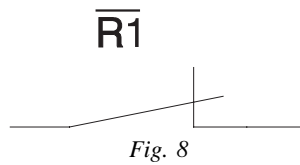
**Pulsador normalmente cerrado**

Cuando está apretado, es decir cuando  $\overline{P1} = 0$ , no pasa corriente por él. Si no está apretado, es decir si  $\overline{P1} = 1$ , pasa corriente por él.



**Contacto normalmente cerrado de relé**

Cuando el relé está desactivado, es decir si  $r1 = 0$  será  $\overline{R1} = 1$  y pasa corriente por él. Si está activado, es decir si  $r1 = 1$ , será  $\overline{R1} = 0$  y no pasa corriente por él.



**2.3 Elementos básicos del álgebra de Boole**

En el caso de las maniobras eléctricas, el álgebra de Boole permite escribir las siguientes expresiones como representación de los esquemas que las acompañen.

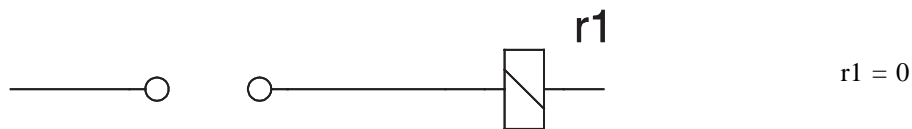


Fig. 9

Relé siempre desactivado

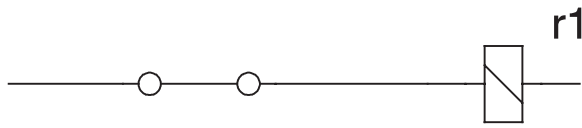


Fig. 10

$$r1 = 1$$

Relé siempre activado

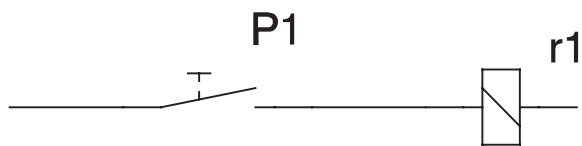


Fig. 11

$$r1 = P1$$

Relé concordante con pulsador

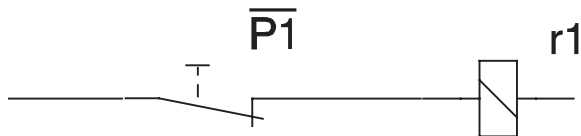


Fig. 12

$$r1 = \overline{P1}$$

Relé discordante con pulsador

## 2.4 Funciones base del álgebra de Boole

Las funciones base del álgebra son aquellas sobre las cuales se definen las propiedades que caracterizan cada álgebra. Las funciones de nuestra álgebra serán AND (y-lógica) y OR (o-lógica).

Las propiedades de las funciones base se exponen, como se hace con otras álgebras, para los casos de dos y tres elementos, según se tercie. Su generalización es evidente.

Para clarificar conceptos vale la pena mencionar en el caso del álgebra de los números reales, las funciones son adición (suma) y multiplicación (producto).



### 2.4.1 Función AND

Corresponde al caso en que hay dos pulsadores (P1, P2) en serie. Este circuito deja pasar corriente cuando P1 y P2 están apretados; tal como muestra el circuito de la figura 13 y la tabla de verdad que le acompaña (tabla 3). Para simplificar la función AND a menudo se representa con un punto  $\cdot$ .

Tabla 3

P1	P2	r1
0	0	0
0	1	0
1	0	0
1	1	1

$$r1 = P1 \text{ AND } P2 = P1 \cdot P2$$

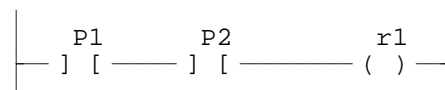


Fig. 13

La función AND viene caracterizada por una serie de propiedades que comentamos a continuación.

La propiedad conmutativa dice que el orden de los operandos no altera el resultado.

$$P1 \cdot P2 = P2 \cdot P1 \tag{2.1}$$

La propiedad asociativa dice que en caso de tener que operar con tres elementos, no importa el orden con que se hacen las operaciones parciales.

$$(P1 \cdot P2) \cdot P3 = P1 \cdot (P2 \cdot P3) \tag{2.2}$$

El 0 es un elemento nulo ya que operado con cualquier otro el resultado es 0.

$$P1 \cdot 0 = 0 \tag{2.3}$$

El 1 es el elemento neutro ya que operado con una variable la deja invariante.

$$P1 \cdot 1 = P1 \tag{2.4}$$

Presenta idempotencia dado que al operar una variable consigo se obtiene la misma variable.

$$P1 \cdot P1 = P1 \tag{2.5}$$

Cada elemento tiene un elemento simétrico que operado consigo da el elemento nulo.

$$P1 \cdot \overline{P1} = 0 \quad (2.6)$$

### 2.4.2 Función OR

Corresponde al caso en que hay dos pulsadores (P1, P2) en paralelo. Este circuito deja pasar corriente cuando P1 o P2 (o ambos) están apretados; tal como muestra el circuito de la figura 14 y la tabla de verdad (tabla 4) que le acompaña. Para simplificar la función OR a menudo se representa con una cruz +.

Tabla 4

P1	P2	r1
0	0	0
0	1	1
1	0	1
1	1	1

$$r1 = P1 \text{ OR } P2 = P1 + P2$$

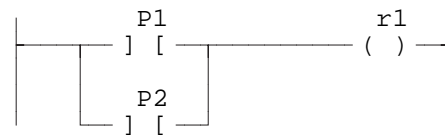


Fig. 14

La función OR viene caracterizada por una serie de propiedades que comentamos a continuación.

La propiedad conmutativa dice que el orden de los operandos no altera el resultado.

$$P1 + P2 = P2 + P1 \quad (2.7)$$

La propiedad asociativa dice que en caso de tener que operar con tres elementos, no importa el orden con que se hacen las operaciones parciales.

$$(P1 + P2) + P3 = P1 + (P2 + P3) \quad (2.8)$$

El 1 es un elemento nulo ya que operado con cualquier otro el resultado es 1.

$$P1 + 1 = 1 \quad (2.9)$$

El 0 es el elemento neutro ya que operado con una variable la deja invariante.

$$P1 + 0 = P1 \quad (2.10)$$

Presenta idempotencia dado que al operar una variable consigo se obtiene la misma variable.

$$P1 + P1 = P1 \quad (2.11)$$

Cada elemento tiene un elemento simétrico que operado consigo da el elemento nulo.

$$P1 + \overline{P1} = 1 \quad (2.12)$$

### 2.4.3 Propiedades distributivas

Las propiedades distributivas son aquellas en que intervienen las dos funciones sobre tres elementos.

Propiedad distributiva de  $\cdot$  respecto de  $+$

$$P1 \cdot (P2 + P3) = P1 \cdot P2 + P1 \cdot P3 \quad (2.13)$$

Propiedad distributiva de  $+$  respecto de  $\cdot$

$$P1 + (P2 \cdot P3) = (P1 + P2) \cdot (P1 + P3) \quad (2.14)$$

### 3 Sistemas de numeración y representación

En la vida cotidiana las personas cuentan según el sistema decimal, es decir usando 10 cifras (0, 1, 2, 3, 4, 5, 6, 7, 8 y 9). En vez de este sistema se podía haber usado arbitrariamente cualquier otro pero éste fue el adoptado, probablemente porque en la época en que se hizo se contaba con los dedos de las dos manos.

En el sistema decimal, para expresar un número mayor que 9 se ponen dos cifras de lado, la primera de ellas expresa el número entero de veces que es necesario contar hasta 10 y la segunda el resto que es necesario añadirle; así podemos contar hasta 99. Para contar hasta más arriba sólo es necesario ir aumentando el número de cifras.

Por ejemplo el número cuarenta y siete mil quinientos ochenta y tres se descompone según puede verse en la figura 15.

4 decenas de millar	=	$4 \cdot 10^4$	=	$4 \cdot 10000$	=	40000
7 unidades de millar	=	$7 \cdot 10^3$	=	$7 \cdot 1000$	=	7000
5 centenas	=	$5 \cdot 10^2$	=	$5 \cdot 100$	=	500
8 decenas	=	$8 \cdot 10^1$	=	$8 \cdot 10$	=	80
3 unidades	=	$3 \cdot 10^0$	=	$3 \cdot 1$	=	3
						47583

*Fig. 15*

Así un mismo número puede ser representado en cualquier sistema de numeración que se nos pueda ocurrir.

Por ejemplo, si decidimos contar en base 5 (con los dedos de una mano) escribiremos el número anterior como 3010313; veámoslo en la figura 16.

$$\begin{array}{rcl}
 3 \cdot 5^6 & = & 3 \cdot 15625 = 46875 \\
 0 \cdot 5^5 & = & 0 \cdot 3125 = 0 \\
 1 \cdot 5^4 & = & 1 \cdot 625 = 625 \\
 0 \cdot 5^3 & = & 0 \cdot 125 = 0 \\
 3 \cdot 5^2 & = & 3 \cdot 25 = 75 \\
 1 \cdot 5^1 & = & 1 \cdot 5 = 5 \\
 3 \cdot 5^0 & = & 3 \cdot 1 = 3 \\
 & & 47583
 \end{array}$$

Fig. 16

Hasta ahora sabemos convertir un número de cualquier base a decimal. Para hacer la conversión en sentido contrario vamos dividiendo el número por la base deseada hasta llegar a un cociente de cero; entonces todos los restos obtenidos leídos en orden inverso dan el número deseado. Así podemos convertir 47583 a base 5 como se observa en la figura 17.

$$\begin{array}{rcl}
 47583 : 5 & = & 9516 \quad 3 \\
 9516 : 5 & = & 1903 \quad 1 \\
 1903 : 5 & = & 380 \quad 3 \\
 380 : 5 & = & 76 \quad 0 \\
 76 : 5 & = & 15 \quad 1 \\
 15 : 5 & = & 3 \quad 0 \\
 3 : 5 & = & 0 \quad 3 \\
 & & \hline
 & & 3010313
 \end{array}$$

Fig. 17

### 3.1 Sistemas binario, octal y hexadecimal

Los ordenadores y los autómatas son equipos electrónicos y, como tales, sólo son capaces de almacenar dos valores que corresponden a los estados con corriente y sin corriente. Por este motivo estas máquinas trabajan internamente en forma binaria (base 2).

El código binario tiene sólo dos valores (0 y 1), lo que hace que un número escrito en binario tenga muchas más cifras que en decimal. Por ejemplo 47583 escrito en binario será 1011100111011111.

A la hora de trabajar con ordenadores y autómatas no es cómodo trabajar en binario y, por esto, los usuarios pueden trabajar, según los casos, en octal o hexadecimal.

En el sistema hexadecimal (base 16) disponemos de 16 cifras (0, 1, 2, 3, 4, 5, 6, 7, 8, 9, A, B, C, D, E i F). Demos cuenta de que para evitar confusiones en la escritura a las 6 cifras superiores a 9 se les asigna una letra. Como ejemplo el número 47583 se escribiría en hexadecimal como B9DF, comprobémoslo en la figura 18.

$$\begin{array}{rclclcl}
 B \cdot 16^3 & = & 11 \cdot 4096 & = & 45056 \\
 9 \cdot 16^2 & = & 9 \cdot 256 & = & 2304 \\
 D \cdot 16^1 & = & 13 \cdot 16 & = & 208 \\
 F \cdot 16^0 & = & 15 \cdot 1 & = & 15 \\
 & & & & 47583
 \end{array}$$

*Fig. 18*

En el sistema octal (base 8) trabajamos con dígitos entre 0 y 7. El número 134737 escrito en octal, valdrá 47583 en decimal como se ve en la figura 19.

$$\begin{array}{rclclcl}
 1 \cdot 8^5 & = & 1 \cdot 32768 & = & 32768 \\
 3 \cdot 8^4 & = & 3 \cdot 4096 & = & 12288 \\
 4 \cdot 8^3 & = & 4 \cdot 512 & = & 2048 \\
 7 \cdot 8^2 & = & 7 \cdot 64 & = & 448 \\
 3 \cdot 8^1 & = & 3 \cdot 8 & = & 24 \\
 7 \cdot 8^0 & = & 7 \cdot 1 & = & 7 \\
 & & & & 47583
 \end{array}$$

*Fig. 19*

### 3.2 Código BCD

A menudo un número tiene que ser representado en un *display* de salida. En este caso es habitual escribir este número en código BCD (decimal codificado en binario). Un número en código BCD consta de una sucesión de grupos de cuatro cifras binarias donde cada bloque es la cifra decimal correspondiente escrita en binario. Así el número 47583 se escribe en BCD como se puede ver en la figura 20.

0100	0111	0101	1000	0011
4	7	5	8	3

Fig. 20

### 3.3 Bits, bytes, nibbles, etc.

Los ordenadores y autómatas suelen tener la memoria dividida en bloques iguales. Cada celda de memoria puede contener una cifra binaria (pasa corriente o no pasa corriente); es habitual asignar el valor 1 cuando está activada (pasa corriente) y el 0 cuando no lo está (no pasa corriente). A una cifra binaria se la llama bit. La agrupación de 4 bits forma un *nibble* y la de 8 bits forma un *byte* (también llamado octeto). La agrupación de bits funcional de un microprocesador se llama palabra; hay sistemas con palabras de 8 bits, otras de 16 bits, etc.

Normalmente la capacidad de memoria de un equipo es una potencia de 2. Por ejemplo: 1024 *bytes*, 16384 *bytes*, 32768 *bytes*, 65536 *bytes*, etc. Para facilitar el contado de la capacidad de memoria (y también de otros datos) a menudo se cuenta en *kilobytes* o en *megabytes*. En este caso el prefijo kilo no indica mil sino la potencia de dos más próxima, o sea 1024. De la misma manera mega indica 1048576. Así una memoria de 64 kB tiene 65536 *bytes*.

### 3.4 Código ASCII

Muchas veces se desea representar un texto en un *display* de salida. En este caso es habitual escribir este texto en código ASCII. Un carácter ASCII viene representado por un número entre 0 y 127, por tanto, en un número de 7 bits. Los códigos ASCII son los de la tabla 5 donde los espacios sombreados corresponden a los caracteres de control.

Tabla 5

	0	1	2	3	4	5	6	7	8	9
0										
10										
20										
30				!	"	#	\$	%	&	'
40	(	)	*	+	,	-	.	/	0	1
50	2	3	4	5	6	7	8	9	:	;
60	<	=	>	?	@	A	B	C	D	E
70	F	G	H	I	J	K	L	M	N	O
80	P	Q	R	S	T	U	V	W	X	Y
90	Z	[	\	]	^	_	'	a	b	c
100	d	e	f	g	h	i	j	k	l	m
110	n	o	p	q	r	s	t	u	v	w
120	x	y	z	{		}				

Dado que habitualmente se trabaja con sistemas hexadecimal u octal se suelen usar 8 bits para designar un carácter, de manera que el bit más significativo es siempre 0; de esta forma en un octeto cabe un carácter y en una palabra de 16 bits caben dos.



## 4 Evolución de los automatismos industriales

Tomemos el caso de la maniobra de un ascensor como ejemplo de automatismo. Las entradas son los pulsadores de las plantas y la cabina, los detectores de posición de la cabina, los detectores de puerta abierta, el relé térmico, etc. Los elementos de salida son los pilotos de planta actual, ocupado, dirección, etc., el timbre de alarma y el motor.

Para automatizar el proceso podemos usar cualquier sistema que nos permita actuar sobre las salidas. A lo largo de la historia ha habido diversas formas de implantación de los automatismos industriales (no todas ellas se han usado exhaustivamente en la automatización de ascensores).

### 4.1 La lógica cableada (o electromecánica)

La lógica cableada fue la primera que se usó y la de más gran difusión pues la mayoría de los automatismos se han hecho de esta manera.

Consiste en interconectar relés con los elementos de entrada y salida para que, a base de conexiones en serie y en paralelo de elementos, al final se obtenga el automatismo deseado. Se dispone de diversos elementos: relés de conmutación, contactores, relés de funciones lógicas, temporizadores, relés de control, etc.

Este tipo de automatismo tiene el inconveniente del gran volumen ocupado por el automatismo. Ciertamente, las dimensiones de un relé son importantes y las funciones que permite hacer son pocas (enclavamiento, negación). Esto hace que se intente reducir al máximo su número de manera que los esquemas de conexionado se vuelven difíciles de interpretar. Cuando los automatismos se complican los esquemas son realizados de forma intuitiva. La modificación de un automatismo pasa a menudo por desmontar una buena parte y cablearlo de nuevo. Además, a causa de la presencia de contactos móviles, necesitan un mantenimiento importante.

En caso de automatismos sencillos esta solución continúa teniendo ventajas ya que la lógica cableada es la única que no requiere forzosamente un cambio de los niveles de tensión entre el automatismo y los elementos a controlar.

En cualquier caso las representaciones a base de relés todavía son la forma de representar un automatismo más familiar del personal de mantenimiento, lo cual hace que los autómatas programables usen un lenguaje de programación a base de diagramas de relés.

#### **4.2 La lógica neumática**

Se basa en usar aire comprimido y diversos tipos de elementos: válvulas distribuidoras, detectores, pulsadores y pilotos neumáticos, válvulas biestables, cilindros neumáticos, válvulas de funciones lógicas, etc.

Tiene la ventaja de que no se ve afectada por las interferencias electromagnéticas pero necesita mucho espacio y crea un ruido importante; además, es necesario un compresor. La distribución del aire comprimido es más compleja que la de la energía eléctrica a causa del diámetro de los tubos y del radio mínimo de curvatura. Necesita un mantenimiento importante.

La lógica neumática resulta interesante cuando se trata de automatismos sencillos que actúan sobre accionamientos neumáticos.

En caso de que se requiera una potencia o precisión mayor puede usarse la oleohidráulica.

#### **4.3 La lógica estática discreta**

Poco después de la aparición de los transistores se empezaron a usar circuitos electrónicos para realizar las funciones. Los diseñadores montaban circuitos con resistencias, transistores y diodos a fin de controlar los automatismos. Este método tenía el inconveniente de que era preciso un cambio de niveles de tensión entre la potencia y la lógica pero en circuitos complejos significaba una importante reducción de volumen; además, el uso de componentes estáticos disminuía los problemas ya que no había ningún contacto móvil que se pudiese desgastar; esto les permitía también una mayor velocidad de respuesta.

Las puertas lógicas aparecieron para simplificar el montaje ya que se podían conectar directamente las entradas de una a la salida de otra sin tomar ningún tipo de precaución. Inicialmente no eran más que cajas de plástico con un cierto número de patas que contenían un circuito impreso con resistencias, diodos y transistores.

#### **4.4 La lógica estática integrada**

Con la aparición de los circuitos integrados las antiguas puertas con circuitos compactos se substituyeron por circuitos integrados con una mayor reducción de volumen. Con el tiempo la mayor parte de la lógica se redujo a dos familias: la TTL (a 5 volts) y la CMOS (habitualmente a 12 volts).

Se pueden encontrar circuitos integrados con las principales funciones: puertas lógicas, biestables, temporizadores, contadores, selectores, decodificadores, etc. Con la ventaja de que el volumen ocupado por el automatismo es menor que en todos los casos anteriores.

Presenta dos inconvenientes importantes, por un lado la necesidad de un cambio de niveles de tensión y por otro la imposibilidad de modificación; si es necesario hacer un cambio en el automatismo hay que tirar el circuito impreso y hacer uno nuevo.

#### **4.5 La lógica estática programada**

La lógica estática permite compactificar mucho los circuitos pero tiene el inconveniente, como ya hemos visto, de la gran dificultad de modificación.

Para solucionar los problemas de la lógica estática (y de la lógica cableada) se usan los sistemas basados en microprocesador que permiten una mayor reducción del circuito electrónico y que sea programable; de esta forma la modificación de las relaciones lógicas es relativamente sencilla.

Continúa presentando el inconveniente de la dificultad de modificación dado que añadir una entrada o una salida adicional implicará confeccionar un nuevo circuito impreso.

#### **4.6 El ordenador de proceso**

Como mejora de los sistemas basados en microprocesador aparece el ordenador de proceso, parecido al ordenador de gestión pero preparado para funcionar en ambiente industrial y equipado con entradas y salidas. Presenta la ventaja adicional de estar capacitado para realizar cálculos complejos.

Tiene un inconveniente importante derivado del hecho de necesitar personal informático pero con conocimientos de automatización industrial y del proceso que se quiere automatizar para su programación.

#### **4.7 El autómatas programable industrial**

Ante esta problemática aparecieron los autómatas programables (o PLC, *Programmable Logic Controller*, controlador programable por lógica). Inicialmente se concibieron como circuitos electrónicos basados en un microprocesador que tenían que funcionar como una lógica estática pero de manera que las funciones a realizar fuesen programadas y, por tanto, fácilmente modificables.

A fin de que la programación y el mantenimiento fuesen posibles sin una formación informática del personal, la inmensa mayoría de los equipos permitían una programación a base de reproducir un diagrama de relés.

## 5 Definición y arquitectura del autómeta programable industrial

### 5.1 Definición histórica

Un autómeta programable industrial es una máquina electrónica, históricamente programable por personal no informático, preparada para realizar, en ambiente industrial, automatismos combinatorios y secuenciales en tiempo real.

Se trata, pues, de un ordenador pensado, tanto en los aspectos de *software* como de *hardware*, para la automatización industrial.

Actualmente, dada la evolución de estos equipos, a pesar de que pueden ser programados por personal no informático es conveniente que el personal que tiene que hacerlo tenga unos ciertos conocimientos de informática.

### 5.2 Arquitectura

Un autómeta programable consta (figura 21) de tres partes fundamentales: Unidad de memoria, unidad de control y elementos de entrada y salida.

#### 5.2.1 Unidad de memoria

La memoria de un autómeta programable sirve para almacenar el programa y los datos del proceso. En muchos autómetas el usuario puede trabajar con la configuración de memoria base o puede añadir más memoria (hasta un cierto límite) en función de sus necesidades.

Dentro de la memoria de datos tenemos una parte fija que es la tabla de imágenes de entradas y salidas; cuya medida viene ya definida mientras que el resto de la memoria de datos puede ser variable en función de las necesidades de cada programa.

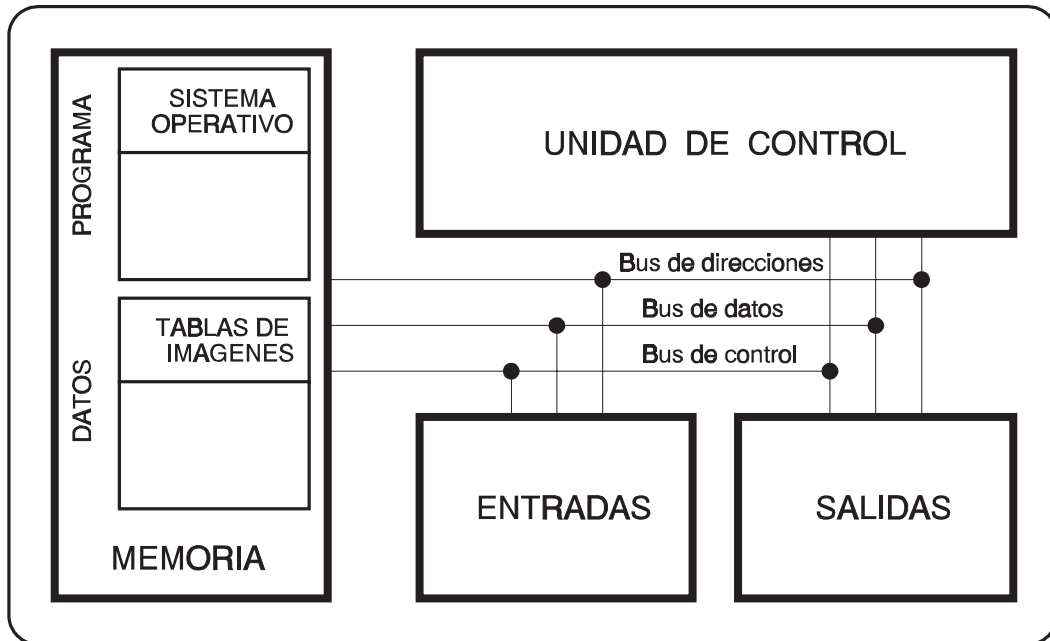


Fig. 21

Los autómatas pueden tener una asignación de memoria fija es decir que la parte destinada a programa y la parte destinada a datos (incluso el número de temporizadores, contadores, etc.) viene fijada de fábrica o con asignación dinámica de la memoria de forma que a medida que se va haciendo el programa se asigna a cada necesidad la parte requerida.

La memoria de programa tiene una parte fija: el sistema operativo. Esta parte viene programada de fábrica y es la que se encarga de la lectura de entradas/salidas, efectuar el *scan* de programa, gestionar los posibles errores de funcionamiento, etc.

### Tipos de memorias

Hay dos tipos básicos de memoria: volátiles y no volátiles. Las memorias volátiles se pueden leer, escribir y borrar fácilmente por el propio programa. Tienen el inconveniente de que pierden la información grabada cuando se desconecta la alimentación. Se llaman memorias RAM *Random Access Memory* (Memoria de acceso aleatorio).

En muchos casos se pone una pequeña batería o un condensador que alimenta exclusivamente la memoria RAM cuando falla la alimentación. Según los fabricantes, el programa y los datos pueden mantenerse horas, días o años.

Las memorias no volátiles pueden ser leídas a voluntad pero difieren en la forma en que se pueden escribir. Todas ellas mantienen la información aunque se pierda la alimentación eléctrica. A continuación hay una clasificación de algunos tipos.

**ROM** *Read Only Memory* (Memoria de sólo lectura). Es una memoria que se programa en el momento de fabricación y que puede ser leída pero no escrita ni borrada.

**PROM** *Programmable ROM* (ROM programable). Es una memoria que se puede programar eléctricamente en cualquier momento pero no se puede borrar (sólo se puede programar una vez).

**EPROM** *Erasable PROM* (PROM borrable). Se puede programar eléctricamente y borrar (todo el contenido de golpe) exponiéndola a una luz UV un número muy elevado de veces.

**EEPROM** *Electrically Erasable PROM* (PROM borrable eléctricamente). Se programa y se borra (todo el contenido de una vez) eléctricamente.

**EAROM** *Electrically Alterable ROM* (ROM alterable eléctricamente). Se comporta como una memoria RAM pero los datos no se pierden al cortar la alimentación. Es la única memoria no volátil en que se puede modificar una parte del contenido sin borrarla completamente.

### 5.2.2 Unidad de control

La unidad de control, también llamada CPU *Central Processing Unit* (unidad central de proceso) es la parte inteligente del autómata. Su función es ejecutar las instrucciones del programa. También se encarga de las comunicaciones con los equipos de programación y de la gestión de los estados de error.

Su elemento base es el microprocesador. La capacidad de cálculo y la velocidad de procesamiento dependen del número y tipo de procesadores que tenga. La mayor parte de los autómatas tienen una CPU con un solo procesador pero cada vez hay más que tienen las funciones descentralizadas entre diversos procesadores a menudo diferentes.

La ejecución del programa sigue un ciclo llamado *scan* que consiste en:

1. Lee las entradas y guarda sus estados en la tabla de imágenes de entrada.
2. Hace una ejecución del programa cogiendo los datos necesarios de la tabla de entradas, los contadores, los temporizadores, etc. y dejando lo que convenga en la tabla de salidas, contadores, etc.

3. Copia la tabla de imágenes de salida sobre las salidas.
4. Vuelve a empezar el ciclo leyendo las entradas.

El uso de las tablas de entradas y salidas es muy importante. Si las entradas se leyeran cada vez que se necesitan y las salidas se escribieran también cada vez, resultaría que una misma entrada que se usa más de una vez dentro de un *scan* de programa tendría estados diferentes con lo que el automatismo no funciona correctamente.

El programa se va repitiendo en forma cíclica ya que las modificaciones que vayan apareciendo en las entradas tienen que ir modificando los estados de los relés internos y las salidas.

### 5.2.3 Elementos de entrada y salida

Los elementos de entrada y salida son los que permiten comunicar el autómatas con el proceso que está controlando y con el operador. Mediante los elementos de entrada el autómatas se entera del estado en que se encuentra el proceso (posiciones, velocidades, niveles, temperaturas, elementos activados, elementos desactivados, etc.) a partir de los captadores que el diseñador ha situado para las señales que interesan. Los elementos de salida permiten que el PLC actúe sobre el proceso (electroválvulas, motores, pilotos, etc.).

#### Elementos de entrada

Las entradas digitales son del tipo sí/no, es decir reciben señales de tipo cualitativo pero no cuantitativo. Por ejemplo un termostato da una señal digital (temperatura mayor o menor que 22°C). Las entradas digitales se corresponden con un bit en la tabla de imágenes de entrada.

Las entradas de un autómatas se clasifican según el tipo y la polaridad de conexión. Pueden ser de corriente alterna, de corriente continua con común positivo (tipo *sink*) y de corriente continua con común negativo (tipo *source*).

Los principales elementos que se conectan en este tipo de entrada son:

- a) Final de carrera. Es un elemento que detecta un objeto por contacto físico con el mismo.
- b) Detectores de proximidad magnéticos. Se coloca un relé Reed cerca del lugar donde tiene que pasar la pieza a detectar, a la que se le ha adosado un imán permanente. Cuando el imán pase cerca del relé provocará el accionamiento del mismo.

- c) Detectores de proximidad inductivos. Constan de un circuito electrónico oscilante basado en una inductancia que deja de oscilar cuando ésta se encuentra en las proximidades de una pieza metálica.
- d) Detectores de proximidad capacitivos. Constan de un circuito electrónico oscilante basado en un condensador que no oscila en condiciones normales pero sí cuando un objeto no metálico pasa cerca suyo. A pesar de la descripción, si se ajustan convenientemente, también pueden detectar objetos metálicos.
- e) Detectores de proximidad fotoeléctricos de reflexión. Hay un elemento que emite un haz de luz y lo tiene que volver a recibir. El objeto a detectar tiene que reflejar el haz sobre el detector.
- f) Detectores de proximidad fotoeléctricos de interposición. Hay un elemento que emite un haz de luz y otro que lo tiene que recibir. El objeto a detectar tiene que interponerse entre el emisor y el receptor. Se llaman *reflex* aquellos en que el emisor y el detector están juntos y el haz de luz se refleja en un reflector catadióptrico; en este caso si hay posibilidades de que el objeto a detectar refleje el rayo de luz es necesario usar haces polarizados dado que los reflectores catadióptricos giran el plano de la luz.

Conviene distinguir entre aquellos captadores o detectores que necesitan una alimentación exterior para funcionar (detectores de tres hilos) y los que no necesitan (detectores de dos hilos). Entre los detectores de dos hilos distinguimos aquellos que se basan en un sencillo contacto eléctrico y los que llevan circuitería electrónica.

Entre los detectores electrónicos de dos hilos podemos distinguir entre los no polarizados (figura 22) que, con el mismo principio, pueden funcionar en corriente continua o en corriente alterna (y algunos indistintamente en corriente continua y corriente alterna) y los polarizados (figura 23) que sólo pueden funcionar en corriente continua y vigilando la polaridad de conexión.

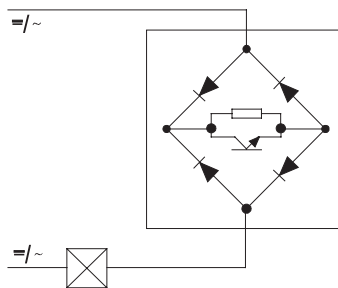


Fig. 22



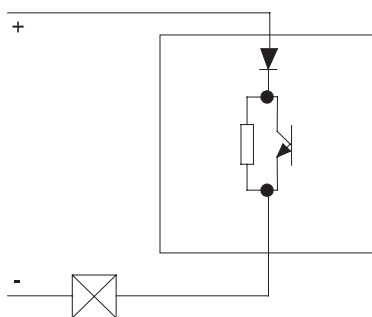


Fig. 23

Los captadores de dos hilos tienen la ventaja de que un mismo tipo de captador se puede usar con autómatas diferentes. Es necesario vigilar que la corriente residual (en estado abierto) que necesitan para funcionar no pueda activar la entrada del autómata.

Los captadores de tres hilos no tienen corrientes residuales pero necesitan alimentación externa. Hay dos tipos según la lógica del autómata donde se tienen que conectar. Los captadores de tipo NPN (figura 24) se usan en autómatas con el negativo como común de entrada (tipo *source*) y los de tipo PNP (figura 25) se usan en autómatas con el positivo como común de entrada (tipo *sink*).

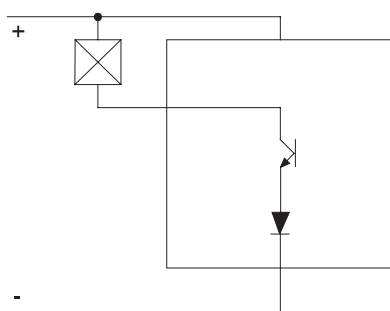


Fig. 24

También hay posibilidades de entradas digitales codificadas como pueden ser teclados, preseleccionadores digitales, *encoders*, etc. Estos elementos convierten señales de tipo numérico en un conjunto de bits en codificación hexadecimal, BCD, etc.

Las entradas analógicas son capaces de aceptar señales de tensión o corriente entre dos valores (0..10 V, -10..10 V, 4..20 mA, 0..20 mA) y asociarles un número de 8, 10, etc. bits que indique el valor leído. Se usan para la medida de temperaturas, presiones, caudales, tensiones, corrientes, pares, etc.

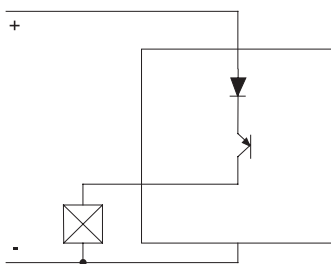


Fig. 25

Conviene usar hilo trenzado y apantallado para las entradas analógicas y corto circuitar aquellas entradas por tensión que no se tengan que usar. Habitualmente la pantalla suele conectarse a tierra en el lado del autómata (figura 26) y al negativo en el extremo donde está el captador. En algunos casos se conecta a tierra y al negativo en el extremo correspondiente al captador (figura 27) pero es necesario vigilar que la tensión que puede haber entre los dos negativos que entran en el autómata no supere el límite admisible (habitualmente de pocos volts).

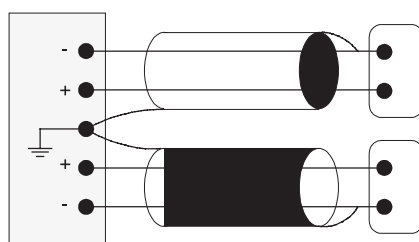


Fig. 26

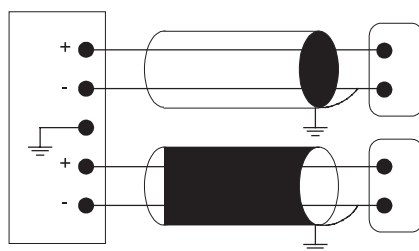


Fig. 27

## Elementos de salida

Las salidas digitales también son de tipo sí/no. En el caso de salidas en corriente continua pueden ser por transistor o por relé mientras que si la salida es en corriente alterna puede ser por triac o por relé.

En las salidas por transistor, éste entra en conducción cuando la salida se activa. Son apropiadas para accionar elementos de pequeña potencia en corriente continua (electroválvulas, contactores, pilotos, etc.). Pueden ser con el negativo común (tipo *source*) o con el positivo común (tipo *sink*).

En las salidas por triac, éste entra en conducción cuando la salida se activa. Cuando la salida se desactiva el triac continuará conduciendo hasta el primer paso por cero de la corriente. Por este motivo las salidas por triac no funcionan en corriente continua.

Las salidas por relé son las más versátiles ya que el usuario dispone de un contacto de relé libre de tensión (aislado de cualquier otro circuito) de manera que cada salida puede accionar elementos diferentes a tensiones diferentes. Tienen el inconveniente de que la velocidad de respuesta es pequeña, por tanto, no pueden usarse en aplicaciones que requieren cambios rápidos en las salidas.

También hay elementos de salida codificada como *displays* de 7 segmentos, *displays* alfanuméricos y *displays* de mensajes.

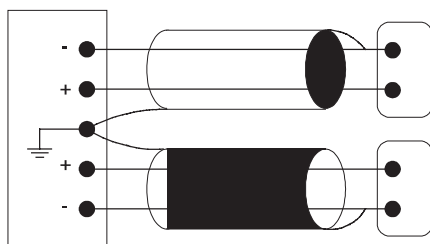


Fig. 28

Las salidas analógicas pueden dar señales de tensión o de corriente variables (0..10 V, -10..10 V, 4..20 mA, 0..20 mA) que permiten accionar válvulas proporcionales, dar consignas a variadores de velocidad para motores, etc. Conviene usar hilo trenzado y apantallado para las salidas analógicas. La pantalla suele conectarse a tierra en el lado del autómatas (figura 28) y al negativo en el extremo donde está el preaccionador dado que el negativo de las diferentes salidas del mismo autómatas suele ser común.

### 5.2.4 Buses de comunicación

Son el medio físico a través del cual el procesador se comunica con el resto de elementos del sistema (entradas y salidas, memoria, periféricos). Hay normalmente tres buses: Direcciones, datos y control. Cada uno de ellos está formado por un conjunto de cables, o mejor dicho un conjunto de pistas de circuito impreso. Cada uno de los elementos conectados al bus tiene una dirección.

El bus de direcciones es por donde el procesador envía la dirección del elemento al que quiere enviar o que quiere que le envíe información. Esta dirección llegará a todos los elementos pero sólo tiene que haber un elemento que se identifique.

El bus de datos es por donde todos los elementos enviarán los datos. En una escritura, el procesador pondrá los datos que quiere que lea el elemento señalado con el bus de direcciones. En el caso de una lectura, el procesador leerá los datos que haya puesto el elemento señalado. El bus de datos es, por tanto, bidireccional.

El bus de control es aquel mediante el cual el procesador explica qué operación se está efectuando. Las operaciones más corrientes son leer y escribir.

## 5.3 Sistema operativo

El sistema operativo se encarga de ejecutar las funciones del autómata, tanto si son en tiempo real como si no. En programas sencillos se ejecutan todas las funciones dentro de un solo ciclo. En programas más complejos nos podemos encontrar que el tiempo de ejecución sea inaceptable. En estos casos a menudo se hace un fraccionamiento del programa en módulos (subrutinas) de manera que no todos los módulos se ejecutan en todos los ciclos.

Se encuentran también casos en los que se ejecuta una parte de cada módulo en cada ciclo de programa. Este método tiene serios problemas de interpretación de programas y depuración y corrección de errores de los mismos. Algunos autómatas incorporan ya subrutinas de interrupción por tiempo que permiten ejecutar algunas partes de programa cada un cierto tiempo.

## 6 Configuración y programación

### 6.1 Configuración del mapa de memoria

Configurar el mapa de memoria quiere decir indicar, antes de empezar la programación, qué parte de la memoria se reserva para cada cosa. Es necesario definir las direcciones donde se encontrarán la tabla de imágenes de entrada, la tabla de imágenes de salida, los relés internos, los registros de control, las variables enteras, las variables reales (coma flotante), los datos de contadores, los datos de temporizadores, etc. No todos los autómatas tienen todos estos tipos de registros, otros tienen más.

Los relés internos son direcciones binarias que se usan como relés que no afectan a las salidas para realizar automatismos.

En algunos autómatas el mapa de memoria es fijo. En otros es necesario configurarlo antes de programar o se autoconfigura automáticamente a medida que se va programando.

### 6.2 Lenguajes y sistemas de programación

El técnico que prepara un automatismo debe diseñar primero la lógica que éste tiene que seguir y, una vez acabado el diseño, tiene que explicarlo al autómatas a fin de que éste pueda entenderlo y llevarlo a la práctica.

El método que use para crear el automatismo no tiene ninguna importancia mientras después sea capaz de traducirlo a alguna forma inteligible para el autómatas.

Los métodos de entrar el automatismo al autómatas (lenguajes de programación) son diversos. A continuación describimos los más corrientes. En todos los casos pondremos como ejemplo el mismo automatismo (que en lógica cableada podríamos definir con el circuito de la figura 29) que corresponde al control de una puerta automatizada para un edificio. En este ejemplo K1 será el contactor que hace abrir la puerta y K2 el que la hace cerrar. P será el detector situado debajo la alfombra y FdCO y FdCT son respectivamente los finales de carrera de abrir y de cerrar.

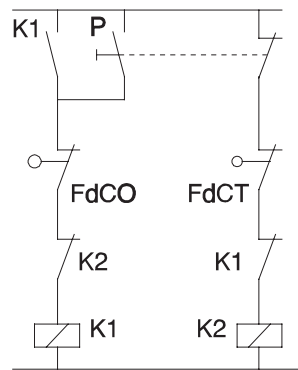


Fig. 29

### 6.2.1 Diagrama de contactos

También conocido como diagrama de relés, es la forma más corriente de programar un autómata. Se trata de hacer un esquema como si se tuviese que hacer un automatismo con relés y esto se entra gráficamente en el *software* del autómata. Este lenguaje tiene la ventaja de que los técnicos de mantenimiento están acostumbrados a dibujar circuitos lógicos con relés. En la mayor parte de los autómatas el circuito se dibuja según el método americano en que los símbolos son diferentes y las líneas lógicas van horizontales con las salidas a la derecha, tal como se ve en la figura 30.

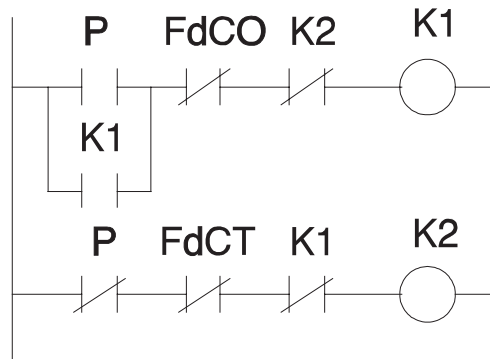


Fig. 30

### 6.2.2. Puertas lógicas

Consiste en hacer un esquema como si se tuviese que hacer un automatismo electrónico. Este método tiene la ventaja de ser sencillo para aquellos que han trabajado antes con puertas lógicas.

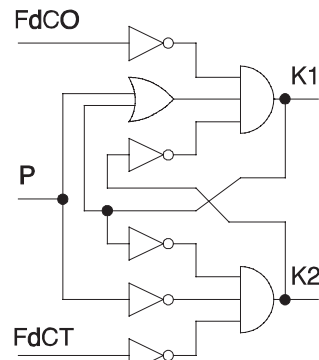


Fig. 31

### 6.2.3 Diagrama funcional

Consiste en hacer un circuito similar al de las puertas lógicas pero con bloques funcionales. Los símbolos que se usan habitualmente en los bloques funcionales son:

&	Función y ( <i>AND</i> )
$\geq 1$	Función o ( <i>OR</i> )
=1	Función o-exclusiva ( <i>EXOR</i> )
=	Función igual

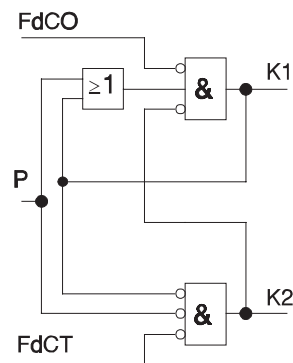


Fig. 32

### 6.2.4 Diagrama de flujo

Es un método parecido a los árboles de decisión que se usan también en algorítmica.

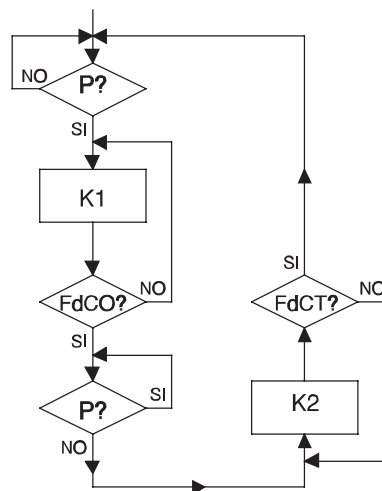


Fig. 33

Consta de cajas en forma de rombo y de rectángulo. Los rombos son preguntas con respuesta sí o no y los rectángulos son acciones.

### 6.2.5. GRAFCET

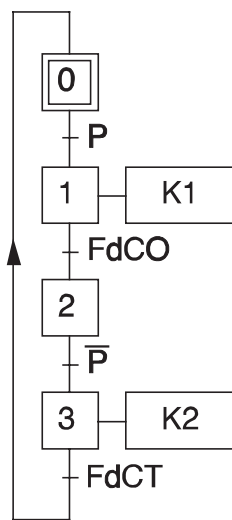


Fig. 34



El GRAFCET (*Grphe de commande etape-transition*, grafo de pedido con etapas y transiciones) es un método similar a los árboles de decisión en que puede haber etapas simultáneas (en paralelo). Antes de cada etapa hay una transición (figura 34).

En el GRAFCET las etapas se representan con cuadrados, que son en línea doble si se trata de etapas iniciales. Las acciones a realizar en cada etapa se representan con rectángulos que salen lateralmente de las etapas.

Las líneas simples son los caminos según los cuales evoluciona el automatismo y las dobles indican que los caminos se bifurcan para dar lugar a etapas en paralelo (simultáneas).

Una rayita horizontal que cruza la línea simple representa una transición. No se puede franquear la transición hasta que no se ha cumplido la condición que se especifica en él.

### 6.2.6. Lenguaje booleano

Consiste en escribir directamente las ecuaciones booleanas que representan el automatismo. En el ejemplo que venimos representando sería el de la figura 35.

$$K1 = (P + K1) \cdot \overline{FdCO} \cdot \overline{K2}$$

$$K2 = \overline{P} \cdot \overline{FdCT} \cdot \overline{K1}$$

Fig. 35

### 6.2.7. Lista de instrucciones

Se trata de describir las ecuaciones booleanas con una lista de instrucciones de un solo operando. Cada autómeta tiene su forma particular de hacerlo. Una podría ser la de la figura 36.

LOAD	K1
OR	P
AND NOT	FdCO
OUT	K1
LOAD NOT	P
AND NOT	FdCT
AND NOT	K1
OUT	K2

Fig. 36

### 6.2.8 Lenguajes de alto nivel

Hay autómatas que admiten programación con lenguajes como BASIC o PASCAL con la ventaja de que los lenguajes son muy parecidos a los que se usan en la programación de ordenadores. En algunos autómatas el lenguaje es interpretado (no compilado) lo cual da lugar a tiempos lentos de ejecución. Un ejemplo en lenguaje BASIC podría ser el de la figura 37.

```
10 IF ((P OR K1) AND (NOT FdCO) AND (NOT K2)) THEN SET K1 ELSE RES K1
20 IF ((NOT P) AND (NOT FdCT) AND (NOT K1)) THEN SET K2 ELSE RES K2
```

*Fig. 37*

## 7 Estudio del autómata programable industrial

### 7.1 Clasificación

Los fabricantes han desarrollado familias de productos que comprenden equipos desde 10 entradas/salidas hasta grandes controladores capaces de gobernar hasta 10000 entradas/salidas con memorias de hasta 5 MB o incluso más. El campo de aplicación cubre desde el mínimo nivel de automatización de una secuencia de enclavamientos hasta el control completo de un proceso de producción continua.

Visto este gran abanico de posibilidades se hace necesario establecer unos criterios de identificación al referirnos a los diferentes tipos de autómata. Con los equipos disponibles hasta el momento se puede hacer una clasificación atendiendo fundamentalmente a dos aspectos:

#### Factores cuantitativos:

1. Equipos pequeños: hasta 128 E/S y memoria de 1 a 4 K
2. Equipos medianos:  $128 < E/S < 500$  y memoria hasta 32 K
3. Equipos grandes: más de 500 E/S y memoria superior a 32 K

#### Factores cualitativos:

- a) Nivel 1: Control de variables binarias, temporizadores, contadores y registros.
- b) Nivel 2: Control de variables binarias y enteras, operaciones aritméticas, y comunicaciones a nivel elemental.
- c) Nivel 3: Control de variables binarias, enteras y reales (coma flotante), operaciones aritméticas, trigonométricas, logarítmicas, etc., manipulación de gran cantidad de datos. Uso de E/S inteligentes y comunicaciones transparentes procesador-procesador o en red.

Respecto a los factores cuantitativos, es necesario decir que la distinción entre equipos pequeños y medianos depende de los criterios de los fabricantes que pueden ser diferentes de los datos de E/S que hemos dado. No obstante son datos comúnmente aceptados por los principales fabricantes del sector.

## 7.2 Criterios de aplicación

A la hora de automatizar una planta o proceso encontramos diversas soluciones tecnológicas que podemos resumir en la tabla 6.

Tabla 6

Solución tecnológica	Elementos de trabajo
Electromagnética	Relés, temporizadores y contadores
Electrónica cableada	Puertas lógicas, biestables y contadores electrónicos
Electrónica programada	Ordenadores industriales
	Autómatas programables
Neumática	Válvulas distribuidoras

La solución más moderna no es siempre la que mejor se adapta al proceso que se quiere controlar; es necesario analizar cuál es la tecnología más preparada para la función requerida y que, además, presente una buena relación calidad-precio.

Antes de decidir una tecnología es necesario tener definidos:

1. Necesidad de entradas y salidas: Es necesario definir el número y el tipo (analógicas, digitales, codificadas, ...).
2. Necesidad de elementos auxiliares: Cuantos contadores, temporizadores, relés internos (o biestables), etc.
3. Necesidad de potencia de cálculo: Operaciones aritméticas y de comparación, raíces cuadradas, funciones trigonométricas, logarítmicas y exponenciales, bucles PID.
4. Necesidad de entradas y salidas: Necesidad de tarjetas inteligentes (control de ejes, control de motores paso a paso, etc).

5. Comunicación con operadores: Es necesario definir como tiene que ser la comunicación con el hombre y la información a intercambiar.
6. Comunicación con otros equipos de control y auxiliares (autómatas, ordenadores de proceso, ordenadores de gestión, impresoras, etc.) indican, si procede, la jerarquía.
7. Variabilidad: El proceso a controlar es previsto que evolucione con mejoras y refinamientos. Conviene que en cada serie de fabricación de productos se puedan introducir modificaciones al proceso.

Para hacernos una idea podríamos decir:

- a) La lógica cableada (electromagnética o electrónica) es adecuada cuando sólo son necesarias funciones binarias y temporización y contado sobre un número reducido (hasta 15 ó 20) de entradas y salidas (básicamente para equipos eléctricos).
- b) La neumática es adecuada cuando sólo son necesarias funciones binarias y temporización sobre un número reducido (hasta 15 ó 20) de entradas y salidas si los equipos a controlar son neumáticos.
- c) Los microprocesadores son adecuados para sistemas que requieren operaciones aritméticas o de comparación sobre un número moderado (entre 15 y 40, por ejemplo) de entradas y salidas. Es necesario tener en cuenta la imposibilidad de variación del número de entradas y salidas cuando el equipo está acabado.
- d) El ordenador industrial es, por ahora, la mejor herramienta cuando son necesarias operaciones matemáticas complejas y/o almacenamiento de información trabajando sobre un número no muy alto (hasta unas 700) de entradas y salidas.
- e) El autómata programable es recomendable para sistemas que requieren operaciones aritméticas o de comparación trabajando sobre un número medio o elevado (por encima de 30, por ejemplo) de entradas y salidas. Debemos tener en cuenta, no obstante, que la capacidad de cálculo y comunicación de los autómatas programables así como el número de entradas y salidas disponibles va en aumento.

### 7.2.1. Velocidad de respuesta

La velocidad de respuesta es a menudo un condicionante importante. Los sistemas más lentos son el electromagnético y el neumático ya que en ellos la respuesta depende de un movimiento en que se tienen que vencer las inercias iniciales. Los circuitos de puertas electrónicas son los más rápidos ya que todas las entradas son tratadas simultáneamente.

Los equipos electrónicos programados son rápidos pero menos que las puertas ya que las decisiones se van tomando una tras otra y no simultáneamente. Ordenar convenientemente el programa, fragmentar el programa en partes con diferentes prioridades de ejecución y usar interrupciones por tiempo son algunas de las herramientas que el programador puede usar para conseguir el tiempo de respuesta requerido.

### 7.2.2 Entorno de trabajo

Respecto al entorno, no hay ninguna duda de que los autómatas programables son los equipos programables más preparados para trabajar en el agresivo ambiente industrial. Los equipos electrónicos cableados y los electromecánicos también son bastante robustos pero en ambientes con importantes perturbaciones electromagnéticas pueden ser poco fiables; en cambio los equipos electromecánicos son propensos a producir chispas que los hacen prohibitivos en atmósferas explosivas o con riesgo de incendio.

También es necesario considerar que el hecho de implantar diferentes tecnologías en una misma planta o centro de producción implicará la necesidad de cursos de aprendizaje para el personal o disponer de personal diferente para cada una de las tecnologías implicadas. No olvidemos que la automatización con ordenadores industriales requiere que el personal de mantenimiento debe tener amplios conocimientos de programación.

### 7.2.3 Selección de un autómata

Es conveniente disponer de fichas de los autómatas entre los que se tiene que escoger. En cada ficha haremos constar:

1. Datos de catálogo: Marca, modelo, fabricante, fecha de comercialización.
2. Posibilidades del equipo: Número máximo de entradas, salidas, temporizadores, contadores, entradas y salidas analógicas, contadores rápidos, etc.
3. Datos de la unidad central: Tiempo de *scan* por 1K de programa, tipos de memoria, complejidad de los posibles cálculos.
4. Posibles ampliaciones y comunicaciones: Redes de comunicación, entradas/salidas remotas, modularidad.
5. Programación: Lenguajes disponibles, posibilidad de programación *off line*, idioma.
6. Criterios económicos: Precio del equipo completo y la instalación, coste de la formación del personal, etc.

### 7.3. Tendencias

Podemos distinguir cuatro ámbitos de evolución en las tendencias, que son:

#### **Tecnologías y materiales**

Se puede observar que los productos han llegado a un estado de madurez en su arquitectura y en la utilización generalizada de microprocesadores. Estos elementos se han aprovechado para ofrecer posibilidades funcionales nuevas, de mono o multiprocesadores.

Esta tendencia avanza hacia la elaboración de sistemas más robustos que integren el conjunto de dispositivos "*fault-tolerant*" de detección y análisis de averías además del autómatas por sí mismo y del proceso.

Excepto los de gama muy baja, estos sistemas disponen de procesadores universales (eventualmente múltiples) y simultáneamente de procesos especializados. A este respecto, la difusión de los microprocesadores orientados hacia la comunicación (estándar ETHERNET o de otros) es un factor favorable. La memoria central disponible será siempre más importante, con tendencia a la disminución de precios.

Las entradas-salidas se mantendrán, probablemente, estables. En cambio, las comunicaciones probablemente experimentarán un progreso o desarrollo importante en variantes, facilidades, prestaciones y tecnologías, convirtiendo en un hecho cotidiano la descentralización de los autómatas y la implementación de arquitecturas multiautómatas para las nuevas exigencias de fabricación (células de fabricación flexible, islas de automatización) atadas al concepto CIM en el que los autómatas programables tienen un papel de soporte fundamental.

La consola de programación y de explotación, así como las unidades de memoria de masa e impresoras se verán afectadas. La consola de explotación, producto actualmente de la alta gama, se democratizará paralelamente a la difusión de las redes. Los minidisquetes o microdisquetes dominarán una parte del mercado justificados por el crecimiento del volumen del código generado por las aplicaciones de control.

#### **Software**

Los trabajos de búsqueda e investigación han puesto a disposición del usuario numerosas herramientas de calidad. La reflexión sobre un lenguaje propio en los autómatas se intensifica a causa de las nuevas posibilidades funcionales y arquitecturales de las máquinas. En este contexto hay una tendencia hacia los autómatas multilingües pero, en una forma más conforme con la lógica del autómatas, es decir, de acceso más directo al técnico de automatización.

También se aprecia un desarrollo en los paquetes de *software* de ayudas a la programación que corren sobre PC, junto con la aparición de sistemas SCADA (sistema de control y adquisición de datos en tiempo real), en autómatas de gama media y en algunos de pequeña.

Otro aspecto que está tomando importancia es el de los autómatas redundantes. Dos autómatas controlan independientemente un proceso y van comparando en cada *scan* las tablas de entradas y salidas; si detectan discrepancias, llevan el proceso a una posición estable y segura y se paran en unos casos y en otros hay todo un sistema para determinar cuál de los dos equipos es el que está fallando.

### **Aspecto Económico**

Las tendencias en este terreno van hacia la reducción de costes como en todas las tecnologías informáticas. No tan sólo los propios API sino también los equipos periféricos y las redes locales se beneficiarán de esta tendencia. En la gama alta los precios podrán parecer importantes, pero siempre con una relación más favorable prestaciones/precios.

### **Dominios de utilización**

El amplio abanico de autómatas permite anticipar una utilización cada vez mayor de estos sistemas. Dado el carácter flexible, ya que es programable, robusto y muy miniaturizado en la gama baja, permite considerar su integración en los conjuntos más complejos.



## 8 Mantenimiento, averías y diagnósticos

### 8.1 Tipos de mantenimiento

El mantenimiento se puede clasificar en los siguientes tres tipos:

1. Mantenimiento correctivo. Basado en reparar o sustituir aquellos elementos que no funcionan o no lo hacen correctamente. Podemos citar como ejemplos el cambio del fusible de una tarjeta de E/S o la sustitución de un captador averiado.
2. Mantenimiento preventivo. Consiste en prever las averías y evitarlas.
3. Mantenimiento mejorador. Orientado a disminuir la tasa de fallos de un determinado componente. Podemos mencionar como ejemplo la instalación de diodos de rueda libre en paralelo con las bobinas de los relés o poner protectores de sobretensiones en la alimentación de los equipos electrónicos.

Por otra parte el mantenimiento preventivo puede descomponerse en los siguientes tres tipos:

- a) Sistemático. Consiste en cambiar o ajustar cada un cierto tiempo o un número concreto de utilizaciones. Por ejemplo cambiar la pila de un autómata cada año o sustituir los contactos de un interruptor cuando se ha realizado un número de maniobras preestablecido.
- b) Condicional. En este caso la sustitución o condicionamiento de un componente depende de una magnitud medida. Por ejemplo, el cambio de la rueda de goma de un tacómetro cuando el desgaste llega a un determinado valor.
- c) Predictivo. Consiste en observar la evolución de una degradación y prever la evolución futura. Esta previsión se puede ir corrigiendo en función de las diferencias que se puedan observar entre la previsión por un instante determinado y el estado real en aquel instante.

## 8.2 Principales averías

La proporción más elevada de averías en una instalación gobernada por un autómatas se da fuera del mismo. La parte aproximada que corresponde a elementos interiores a éste es de un 5% y el resto (95%) se distribuye sobre los elementos exteriores a él; como pueden ser emisores de señales, accionamientos, líneas de transmisión de datos, cableado, etc.

Esto ya nos da una idea de la alta fiabilidad del autómatas, hecho que nos lleva a hablar de un mantenimiento de tipo preventivo más que de un mantenimiento en el sentido tradicional.

Refiriéndonos al total de averías que aparecen en una instalación, la parte central de un mando programable en memoria puede considerarse fiable y, por tanto, con un alto grado de disponibilidad.

Resulta lógico, por tanto, pensar que utilizando esta parte central de alta disponibilidad, se intenten "atacar" la mayoría de las averías (el 95% son externas al mando) mediante funciones de diagnóstico programadas y se aumente así la disponibilidad de toda la instalación. La realización de este intento exige, generalmente, solamente un mayor volumen de memoria y de *software*. Es por esto que los actuales programas de usuario de los mandos programables incluyen amplias funciones programadas de diagnóstico, tendencia ésta que probablemente se verá acentuada en un futuro.

El modo más eficaz de evitar las averías en los controles programables es, posiblemente, tratar de minimizar las acciones "agresivas" del medio sobre el autómatas, y la mejor manera de hacerlo es instalar éste, teniendo en cuenta todas las posibles agresiones a que se verá sometido.

En líneas generales, podemos decir que estas acciones serán una o diversas de las que pueden actuar a causa de:

### Ambiente físico y mecánico

Los cuatro parámetros principales que lo caracterizan son las vibraciones, los choques, la humedad y la temperatura. Así la proximidad de altos hornos, reactores o incluso condiciones climáticas difíciles pueden dar lugar a funcionamientos limitados por lo que respecta a tolerancias admitidas en los componentes (de aquí la necesidad de sistemas de ventilación natural o forzada en los autómatas).

Una humedad relativa elevada (más del 80%) provoca condensaciones y acelera la corrosión; en cambio una humedad inferior al 35% favorece la creación de potenciales electrostáticos que comportan la aparición de situaciones aleatorias en los sistemas lógicos.

Finalmente la proximidad de aparatos generadores de vibraciones y de choques somete a aceleraciones peligrosas los contactos, soldaduras y componentes. Lo mismo sucede con los dispositivos embarcados en vehículos.

### Polución Química

Estas palabras se aplican a un número importante de factores particularmente destructivos, tales como gases corrosivos ( $\text{Cl}_2$ ,  $\text{H}_2\text{S}$ ,  $\text{SO}_2$ ), vapores de hidrocarburos, polvo metálico (en fundiciones y altos hornos) o mineral (fábricas de cemento). Las corrosiones degradan los contactos y microcircuitos.

Los dos medios de protección más corrientes utilizados por los fabricantes son el barnizado de los circuitos impresos y la instalación de filtros que eliminen el polvo o gases contaminantes. También se usan, a veces, aparatos que presentan una estanquidad total.

### Perturbaciones eléctricas

Las principales perturbaciones son:

- a) Las f.e.m. termoeléctricas (efecto Peltier) de algunos milivolts.
- b) Los potenciales voltaicos de unión, creados por el contacto entre metales químicamente diferentes.
- c) Los parásitos de origen electrostático
- d) Las interferencias electromagnéticas resultantes de acoplamientos inductivos o capacitivos (proximidad de transformadores, estaciones de soldadura, contactos de arranque), efectos de los rayos, etc.

Las dos primeras pueden dar lugar a perturbaciones en las medidas analógicas de bajo nivel, o engendrar procesos de corrosión. Las últimas imponen una realización esmerada de las entradas/salidas usando aislamientos galvánicos eficaces (optoelectrónicos, relés, transformadores de aislamiento).

Una forma práctica de evitar las perturbaciones eléctricas producidas por cargas inductivas, que son las más frecuentes, es acoplar en paralelo una red RC y opcionalmente un varistor MOV si la carga es grande, en corriente alterna, o sencillamente un diodo para bobinas alimentadas en corriente continua (figura 38). También es aconsejable usar un buen apantallamiento en las líneas de transmisión de datos por canal serie (como RS-232 y 422) bastante sensibles a las perturbaciones electromagnéticas que se ponen en juego en una instalación industrial.

### 8.3 Ayudas al diagnóstico y al mantenimiento integradas en los autómatas

Los autómatas programables industriales tienen una serie de funciones internas orientadas al diagnóstico de su estado de funcionamiento. Podemos citar diversas funciones aunque no todos los autómatas dispondrán de todas ellas. La lista tampoco pretende ser exhaustiva.

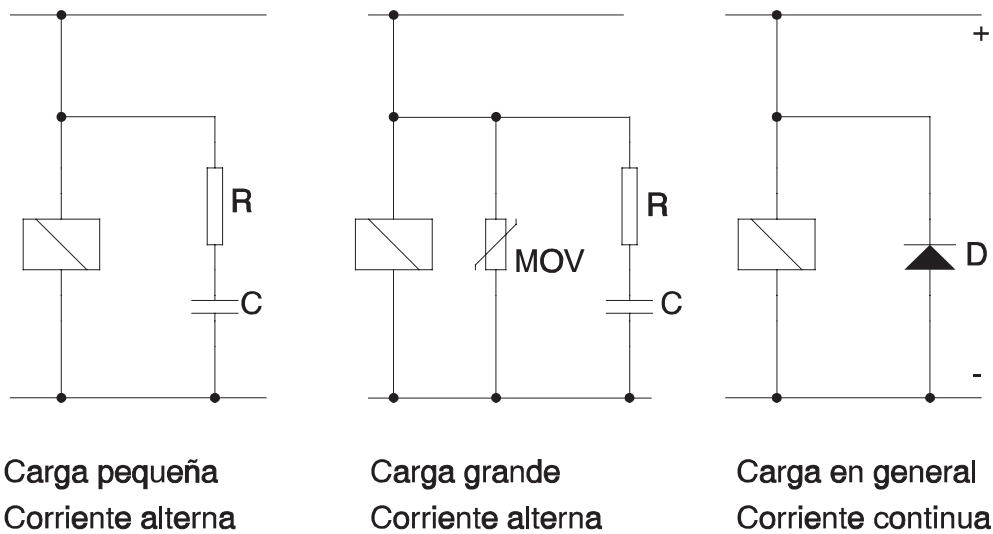


Fig. 38

- a) Supervisión de las alimentaciones internas. Dado que el autómata requiere normalmente diversos niveles de tensión para las diferentes funciones, es conveniente que haya un control de las mismas por parte del procesador para poder garantizar que las órdenes se podrán cumplir.
- b) Control de la duración del programa por *Watchdog*. Una parte del propio procesador (independiente del programa del automatismo) está comprobando permanentemente (como un perro guardián) que el ciclo de programa no sobrepasa un tiempo fijado como límite. El hecho de sobrepasar este límite en un programa ya depurado puede tener dos causas:
  - c) Hay alguna avería en la gestión de memorias o del sistema microprocesador
  - d) El programa tiene un bucle interno bastante largo como para considerar intolerable el tiempo de refresco de las entradas y salidas o el tiempo de ejecución de partes críticas del programa.
  - e) Duración del último ciclo de programa. El conocimiento de este dato nos permite prever la posibilidad de una interrupción por *Watchdog*.
- f) *Checksum* del programa. El procesador va sumando periódicamente los contenidos de toda la memoria de programa; si en algún momento esta suma ha cambiado de valor (sin intervención del terminal de programación) quiere decir que ha habido un fallo interno.

- g) Doble lectura de las informaciones del bus. Para asegurarse de que los datos intercambiados entre los módulos se han interpretado correctamente.
- h) Comprobación de las tarjetas de entradas y salidas. Las cartas controlan el estado de sus E/S, fusibles, etc. El procesador controla si hay defectos en las tarjetas, la correcta instalación de las mismas, etc.
- i) Comprobación de red. En el caso de instalaciones con autómatas (y otros elementos) interconectados mediante una red, el autómata que controla la red (o a menudo cualquiera de los autómatas conectados) puede seguir la presencia y estado de los otros autómatas.
- j) Estado de la batería. Esta batería sirve para mantener la memoria y el funcionamiento del reloj cuando se produce un fallo del suministro eléctrico.
- k) Diagnóstico de errores de programa. Cuando el programa se para por culpa de un error podemos saber el tipo de error y la línea del programa donde se ha producido, cosa que nos puede permitir mejorar el programa. También nos puede indicar la fecha y la hora en que esto ha sucedido.
- l) Gestión de errores. Cuando el procesador detecta un error ejecuta una parte especial del programa (subrutina) que permite detectar el error, corregirlo (si es posible) y enviar un mensaje a otro autómata.

Como ayudas a la identificación y corrección de defectos algunos autómatas incorporan algunas posibilidades como pueden ser:

1. Posibilidad de sacar y poner las tarjetas en tensión
2. Posibilidad de modificar el programa en RUN
3. Autonomía de las tarjetas inteligentes

El técnico que se beneficia de estas posibilidades sobre una máquina en funcionamiento tiene que ser perfectamente consciente de los riesgos que esto supone para la máquina y las personas que la rodean.

#### **8.4 Criterios de seguimiento para determinar la causa de una avería**

En caso de una avería en el automatismo será necesario determinar qué elemento es el que no funciona correctamente. Una forma razonable de hacerlo, en caso de tener el programa escrito en GRAFCET (o de tener un programa pensado en GRAFCET y traducido a otro lenguaje de programación) puede ser la de la figura 39.

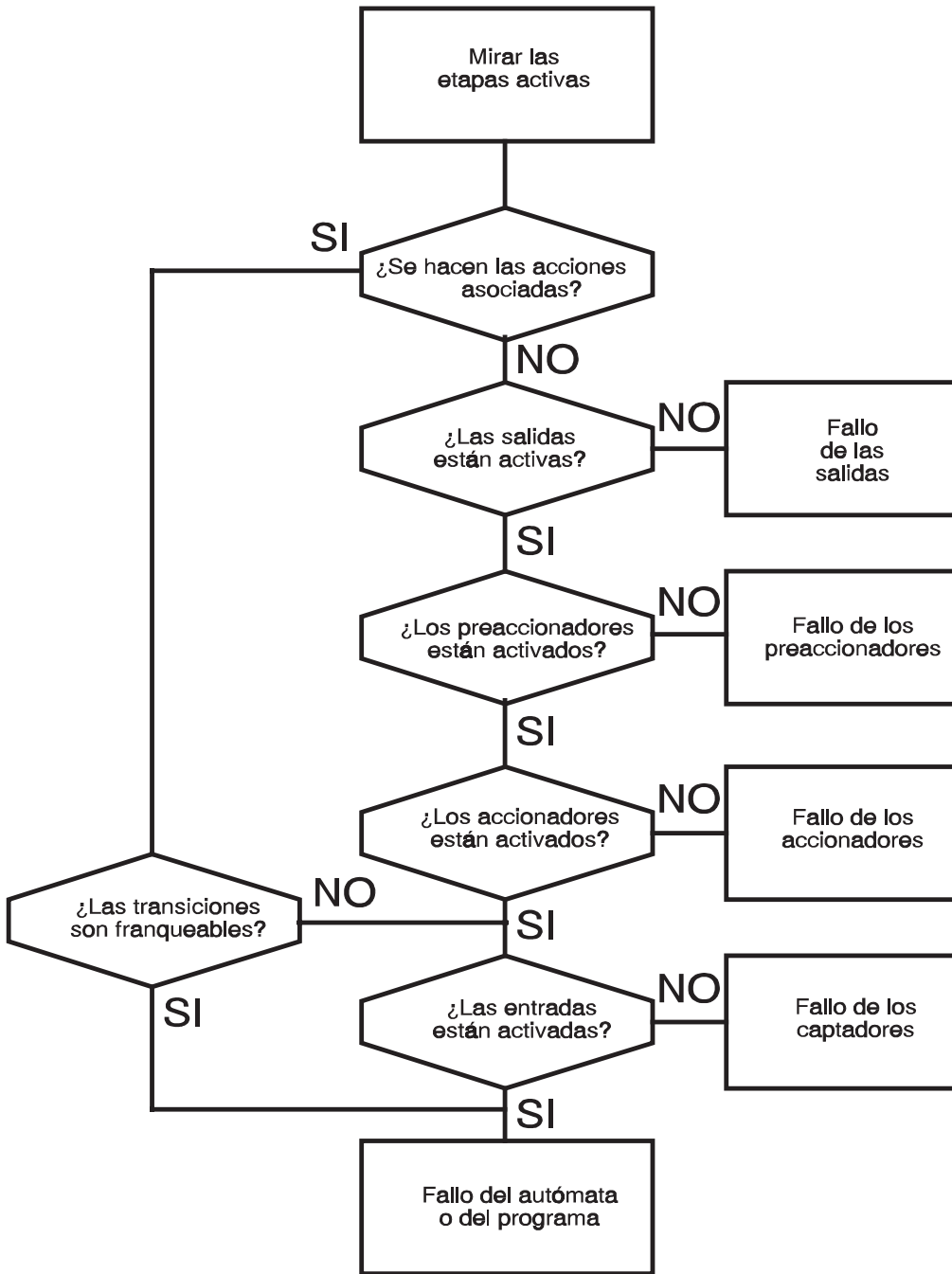


Fig. 39

## 8.5 Seguridad de la instalación en caso de defectos y averías

En caso de defectos y averías es habitual que una o más partes de la máquina queden sin alimentar o que se pierda la información de captadores. No es necesario decir la importancia de evitar las situaciones de riesgo que pueden derivar de estos hechos. Por este motivo se recomiendan una serie de medidas (muchas de ellas normalizadas) como podrían ser las que citamos a continuación.

La pérdida de tensión de un elemento ha de llevarlo a una situación estable y segura. De la misma forma la pérdida de la tensión (o de presión de aire comprimido) de todo el sistema ha de llevarlo también a una situación estable y segura. Ejemplos de esto podrían ser usar frenos por ausencia de tensión (hay que alimentar el freno para desfrenar y no para frenar) en sistemas de elevación, usar electroválvulas de tres posiciones en el pedido de cilindros cuando sea necesario evitar el movimiento del cilindro por una fuerza exterior, etc.

La rotura o desconexión de un cable correspondiente a un actuador tiene que provocar su parada en forma segura. Por ejemplo todos los contactores cortan la corriente cuando se quedan sin tensión de alimentación; en el caso de electroválvulas es necesario seleccionar convenientemente según la aplicación.

Todos los movimientos no autolimitados y todas las funciones controladas en forma analógica o numérica han de complementarse con detectores binarios para garantizar un límite de seguridad. Por ejemplo un dispositivo elevador con diversas posiciones de parada debe disponer de un detector de final de carrera al final del recorrido para prevenir el rebasamiento de la posición de parada deseada. Un sistema de control de temperatura debe disponer de un termostato de seguridad para garantizar la desconexión del sistema calefactor si se supera la temperatura máxima de seguridad.

En dispositivos que tengan diversas formas de accionamiento que no se puedan activar simultáneamente es necesario imposibilitar físicamente esta simultaneidad a parte del hecho que probablemente el programa ya realiza esta función. Así en el pedido de un motor con dos sentidos de giro o con dos velocidades es necesario, a parte del programa de autómatas, enclavar los contactores correspondientes.

En general todos los dispositivos de emergencia deben cortar directamente la alimentación de los preaccionadores y, si interesa, informar al autómatas de su actuación. Un ejemplo de esto podría ser el esquema de la figura 40.

En esta figura KA1 es un relé auxiliar que controla la alimentación de todos los preaccionadores, FSP y FSB son los detectores de seguridad de límite de movimiento, PEM es el pulsador de emergencia de la máquina, REA el pulsador de rearmame del sistema, KMP y KMB los contactores (enclavados) de los dos sentidos de movimiento y FCA un relé controlado por el autómatas que se cierra cuando el autómatas está en RUN sin ningún defecto. En el esquema de la figura los relés KMP y KMB están enclavados eléctricamente y también mecánicamente; el enclavamiento mecánico no es imprescindible pero sí muy recomendable.

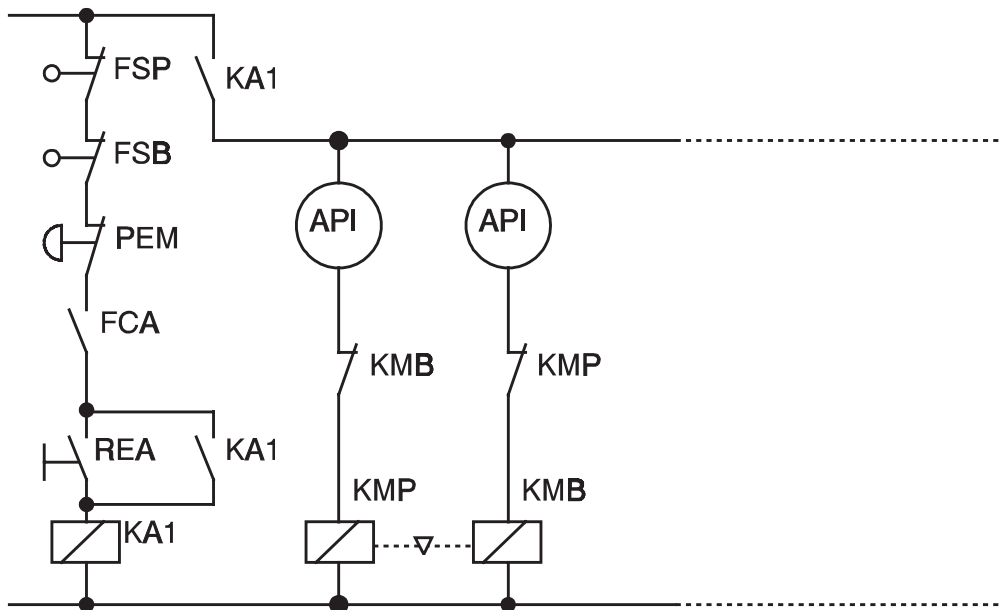


Fig. 40

Podemos ver que si no hay ningún defecto ni emergencia se activa el relé KA1 permitiendo la alimentación de los preaccionadores; cuando la salida correspondiente del automático se active se conectará KMP si KMB no lo está (y al revés).

## 8.6 Control de funcionamiento y diagnósticos integrados dentro del programa

A través del propio programa del automático pueden detectarse diversas averías y funcionamientos anómalos. A continuación comentaremos algunas de estas posibilidades.

Cuando un elemento tiene que moverse en dos direcciones con dos finales de recorrido fijos es conveniente no sólo tener en cuenta el detector de final en el sentido del movimiento actual sino también el del sentido contrario. Si, por ejemplo, los dos detectores de final son activos simultáneamente puede ser causado por la avería de uno de los dos o bien uno de los dos es accionado por un elemento anómalo. Por otra parte cuando se inicia el movimiento en un sentido, el detector de final del movimiento en sentido contrario tiene que desactivarse en un tiempo pequeño o está averiado.

Cuando un elemento tiene que moverse en dos direcciones con puntos de parada variables es conveniente no sólo tener en cuenta el detector del punto de parada sino tener en cuenta que cada uno de los detectores tiene que irse activando a continuación de su precedente. Si, por ejemplo, dos detectores están activos simultáneamente puede ser causado por la avería de uno de los dos o bien uno



de los dos es accionado por un elemento anómalo. Otro caso puede ser que después del segundo detector se active el cuarto, lo que puede indicar que el tercer detector está averiado o que todavía no ha llegado al tercero y hay un elemento anómalo que activa el cuarto.

Para mejorar la forma de detección de defectos en accionadores y captadores se pueden usar elementos de doble contacto, uno normalmente abierto y uno normalmente cerrado, conectados a tarjetas de entradas diferentes del autómeta. Si las tablas de imágenes de entradas correspondientes a las dos tarjetas no contienen informaciones complementarias quiere decir que una de las dos tarjetas o el captador correspondiente están averiados.

Respecto a las salidas es conveniente que el estado de cada preaccionador y/o accionador sea leído mediante una entrada del autómeta a fin de comprobar el correcto funcionamiento de las salidas y los elementos conectados a ellas. Por ejemplo, conviene que un contacto auxiliar de cada contactor informe al programa, a través de una entrada, del estado en que se encuentra.

Para cada movimiento o acción es conveniente fijar unos límites de tiempo máximos y mínimos dentro de los cuales la correspondiente operación debe finalizar. El programa tendrá que tratar aquellos casos en que los tiempos invertidos en la operación no sean los esperados. En caso de programas en GRAFCET solamente es necesario observar el tiempo de activación de cada una de las etapas significativas.

## 8.7 Centralización de diagnósticos, alarmas y seguimiento del proceso

En el caso de procesos controlados por diversos equipos (más de un autómeta, controles numéricos, variadores de velocidad, etc.) es interesante, de cara a la gestión del funcionamiento y de los defectos, la interacción de los equipos dentro de una red de comunicaciones. De esta forma uno de los elementos puede conocer el estado en que se encuentran los otros y obrar en consecuencia.

Habitualmente cuando dos o más autómetas están conectados en red, el sistema permite que uno de ellos (o cualquiera de ellos según el tipo de red) pueda consultar si los otros están o no activos (alimentados y correctamente conectados y configurados), controlar los bits de sistema (estados, diagnósticos, etc) de los otros, sus entradas y salidas, etc.

En algunos casos un autómeta puede poner en marcha y parar otro, modificar sus bits del sistema, etc. En el caso de autómetas programados en GRAFCET pueden consultarse las etapas activas de los otros autómetas.

A esta red pueden conectarse también terminales de operador, sistemas SCADA, etc. que pueden facilitar la operación sobre el sistema y la detección de errores.

En algunos casos permiten, además, la gestión de bases de datos y la generación de históricos de alarmas. Es posible también una centralización más general de alarmas y avisos a través de red telefónica.

## 8.8 Equipos para ayuda al diagnóstico

Algunos fabricantes ofrecen equipos de ayuda al diagnóstico; algunos de ellos se integran con los autómatas en forma de tarjetas adicionales mientras que otros trabajan en comunicación con el autómata o con la red de autómatas.

Estos sistemas se basan en un aprendizaje del funcionamiento de la máquina y controlan sucesos como la aparición de acontecimientos inesperados, la no aparición de acontecimientos esperados, los retrasos o avances en la aparición de acontecimientos, el bloqueo del ciclo.

Tienen la ventaja respecto a los sistemas mencionados en el apartado anterior de no ocupar memoria ni tiempo de proceso del autómata dado que trabajan con su propio procesador.

Otros fabricantes ofrecen métodos de diagnóstico para los elementos de captación y detección. Ya son conocidos los sistemas de entradas analógicas 4-20 mA en los que la tarjeta correspondiente es capaz de detectar averías en los captadores o en el conexionado ya que la interrupción del circuito implica una corriente inferior a los 4 mA.

De forma similar algunos fabricantes han desarrollado tarjetas de entradas binarias capaces de detectar la desconexión del elemento de entrada. Un posible método podría ser el de la figura 41 en el que es necesaria una preparación especial de los captadores. Cuando el elemento de entrada está activado deja circular una corriente de unos 20 mA mientras que cuando está desactivado deja pasar una pequeña corriente de aproximadamente unos 6 mA; de esta forma una corriente inferior a 4 mA corresponde a una interrupción del circuito y una corriente superior a 22 mA corresponde a un cortocircuito.

## 8.9 Redundancias

Entendemos por redundancia la existencia de más de un medio para cumplir una función. Las redundancias se pueden clasificar en varios tipos.

Llamamos redundancia activa a aquella en que todos los medios usados para cumplir la misma función funcionan simultáneamente. La redundancia activa garantiza la seguridad de funcionamiento dado que improbablemente fallarán todos los sistemas simultáneamente.

En la redundancia pasiva, en cambio, no todos los medios funcionan simultáneamente sino que siempre hay alguno de reserva preparado para sustituir un posible equipo averiado. La redundancia pasiva

garantiza la disponibilidad dado que, en caso de avería, rápidamente podremos volver a tener la máquina en funcionamiento.

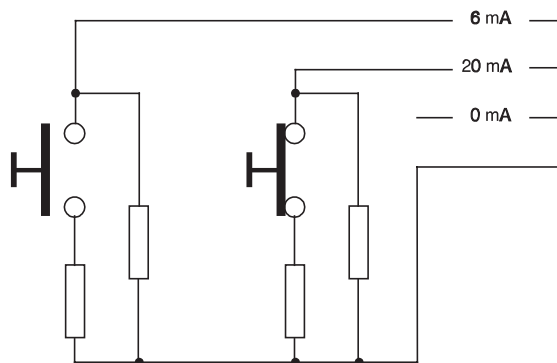


Fig. 41

La redundancia mayoritaria es una combinación de las dos anteriores donde algunos de los medios funcionan simultáneamente y los otros están de reserva. De esta forma garantizamos la seguridad de funcionamiento y la disponibilidad.

A la hora de aplicar las redundancias a un automatismo implantado con autómatas programables se acostumbra a optar por uno de los siguientes casos:

La redundancia lógica selectiva se realiza con un solo autómata que dispone de un programa con doble función. Una parte del programa se encarga de la automatización de la máquina y la otra verifica que el funcionamiento obtenido es el que era de esperar. La supervisión consiste habitualmente en comprobar que no hay entradas contradictorias (final de carrera inicio y final activados simultáneamente, etc.), que las acciones se realizan (realimentación del estado de los contactores, ...), que dos acciones exclusivas no se realizan simultáneamente, la duración de cada acción, etc. Habitualmente la parte de supervisión ocupa aproximadamente la misma cantidad de memoria de autómata que el programa de automatización.

La redundancia material selectiva se basa en la duplicidad de las entradas y salidas. Estas E/S duplicadas pueden usarse alternativamente cuando interesa la disponibilidad o simultáneamente cuando interesa la seguridad de funcionamiento.

Respecto a la seguridad de personas y máquinas conviene destacar que dos salidas pueden trabajar en serie (por ejemplo dos contactores sobre el mismo motor o dos salidas sobre el mismo contactor) cuando se quiere garantizar que no habrá puestas en marcha no deseadas o en paralelo cuando es muy

importante poder disponer del elemento en caso de necesidad (ejemplo frenos de emergencia). De la misma manera las entradas también pueden ponerse en serie o en paralelo según cuál sea la opción más segura; en este caso podemos escoger también entre elementos normalmente abiertos o normalmente cerrados.

La redundancia lógica masiva consiste en usar dos programas (preferentemente escritos en lenguajes diferentes y para personas diferentes) controlando el mismo automatismo y funcionando sobre el mismo autómata con un programa de comparación.

La redundancia material masiva consiste en usar más de un autómata para realizar el automatismo. La redundancia material masiva pasiva consiste en que un autómata controla el automatismo y el otro está en reserva. Cuando el primer autómata falla (error de funcionamiento, *watchdog*, etc.) envía una señal al otro que toma el relevo y avisa al servicio de mantenimiento.

La redundancia material masiva activa 2/2 consiste en que dos autómatas controlan el mismo proceso y se comparan las entradas y las salidas entre sí o con un elemento externo. Si aparecen diferencias implica que uno de ellos falla. El sistema es incapaz de determinar cuál de los dos autómatas es el que falla y, por tanto, debe desconectar los dos; por tanto garantiza la seguridad y no la disponibilidad.

La redundancia material masiva activa 2/3 consiste en que tres autómatas controlan el mismo proceso y se comparan las entradas y las salidas entre sí o con un elemento externo. Si aparecen diferencias se escoge la opción mayoritaria y se considera el tercer equipo averiado. Garantiza la seguridad y la disponibilidad. La redundancia material masiva activa mayoritaria es la generalización de la anterior a un número (impar) cualquiera de autómatas.

## 9 Principales órdenes de mando

Las órdenes de mando son aquellas que permiten visualizar, modificar y depurar los programas y ver o forzar las entradas y salidas.

Las instrucciones de mando son accesibles en el terminal de programación que puede ser un pequeño terminal de bolsillo, un terminal de maleta o un ordenador tipo PC. El terminal de bolsillo es fácilmente transportable y, por esto, es útil para ligeras modificaciones. El uso del ordenador permite mucha más potencia de trabajo con más facilidad y comodidad.

### 9.1 Modos de funcionamiento de los terminales de programación

Los terminales de programación pueden trabajar en dos modos: *On line* y *Off line*. En el modo *On line* el terminal sólo puede trabajar cuando está conectado al autómata, visualizando y modificando el programa directamente en la memoria del autómata. En el modo *Off line* se trabaja sobre el programa en la memoria del terminal y, si se desea, al acabar se copia sobre la memoria del autómata.

Es razonable pensar que tanto la programación *On line* como la transferencia de un programa preparado *Off line* se deben de hacer con el procesador en modo *PROG*. Hay algunos autómatas, pero, que permiten hacerlo en modo *RUN* caso en que la modificación entra en funcionamiento al empezar el siguiente *scan* de programa. Aunque sea posible modificar el programa en modo *RUN* es aconsejable no hacerlo ya que cualquier error en la pulsación de una tecla puede tener consecuencias graves.

### 9.2 Modificación de un programa

La modificación de un programa en diagrama de contactos puede ser de los siguientes tipos:

- a) Borrar un elemento
- b) Insertar un elemento en una línea (escalón)

- c) Modificar el tipo de elemento
- d) Modificar la dirección de un elemento
- e) Modificar los datos asociados a un elemento (preselección de contadores, base de tiempo de temporizadores, etc.)
- f) Borrar un escalón
- g) Añadir un escalón
- h) Borrar una subrutina
- i) Añadir una subrutina
- j) Borrar todo el programa

La modificación de un programa en GRAFCET puede ser de los siguientes tipos:

1. Borrar una etapa
2. Añadir una etapa
3. Modificar las acciones asociadas a una etapa
4. Modificar las condiciones de las transiciones
5. Añadir simultaneidades
6. Añadir bifurcaciones
7. Borrar todo el programa

### 9.3 Búsqueda de elementos

Dentro del programa podemos buscar un tipo de elementos (p.e. buscar temporizadores) caso en que veremos uno tras otro todos los elementos de este tipo. También podemos buscar un elemento concreto (p.e. el temporizador 4) caso en que nos indicará donde están todos y cada uno de los contactos, bobinas, etc. asociados a este elemento.

También se puede obtener la tabla de referencias cruzadas en la que nos aparecen todos y cada uno de los elementos implicados en el programa; indicándose, para cada uno, todos los puntos del programa donde aparece alguna referencia.

### 9.4 Monitorización de elementos

Permite ver el estado de un elemento o de un conjunto de elementos. Por ejemplo si se monitorizan los temporizadores podemos saber cuáles están activados, su preselección y su valor actual. Esta función sólo tiene sentido cuando el procesador está en modo *RUN* ya que nos permite seguir la evolución del programa.

## 9.5 Forzado de entradas y salidas

Consiste en obligar a una o más entradas y/o salidas a ponerse en un determinado estado (activado o desactivado).

Cuando se está probando un programa es interesante poder activar o desactivar una entrada independientemente del elemento que hay conectado. Esto permite ver qué haría el programa en unas condiciones que en aquel momento no se pueden tener.

Es útil también para la prueba de programas cuando al autómata no se le han conectado todavía las entradas. En el caso de tener que diagnosticar averías puede ser interesante poder activar o desactivar una salida y ver si se realiza la función esperada.

El forzado de entradas no es más que escribir un valor en las tablas de entradas del autómata de forma que sea independiente de las entradas externas. El forzado de salidas es escribir un valor en la tabla de salidas que no pueda ser modificado por el *scan* de programa.

La mayor parte de los autómatas disponen de pilotos luminosos en las cartas de entradas y salidas que indican el estado en que se encuentran. Conviene advertir que las entradas forzadas en 1 no encienden este piloto que sólo es activado por las entradas externas mientras que las salidas forzadas en 1 sí encienden el correspondiente piloto.

## 10 Metodología de trabajo con autómatas programables

A la hora de abordar un proyecto de automatización es necesario sistematizar el proceso de trabajo. Para definir esta metodología proponemos el orden de actuación que se detalla a continuación.

### 10.1 Definir el proceso a automatizar

Para definir la automatización de un proceso es necesario:

- a) Descripción de la instalación mediante planos o croquis de implantación física de la parte operativa del proceso.
- b) Determinar los actuadores neumáticos, hidráulicos, electrónicos, electromecánicos, electroneumáticos, etc., que intervienen.
- c) Definir los sensores y captadores de señal que intervienen (detectores, finales de carrera,...).
- d) Definir, en el tiempo, la función que realiza cada actuador, mediante un diagrama de secuencias o un GRAFCET de primer nivel.
- e) Decidir las medidas de seguridad que debe haber, respetando las normas vigentes de protección del personal. Es necesario tener presente la posible presencia, en el entorno de la máquina, de personal que no conozca el proceso y evitar, en la medida de lo posible, que los problemas de funcionamiento del automatismo puedan estropear los elementos de la máquina o del proceso.
- f) Prever posibles averías que pueda tener el proceso y su tratamiento.
- g) Tener presentes las posibles interferencias con el entorno.
- h) Prever el mando manual, que puede ser muy interesante para las puestas en marcha o para resolver problemas de funcionamiento. Incluso algunas instalaciones se hacen con la posibilidad de mando manual sin intervención del autómatas.



- i) Determinar las formas de diálogo del proceso con el operador (señales ópticas, sonoras, *displays*,...)
- j) Definir las normas para el mantenimiento de la instalación.

## 10.2 Dibujar el esquema eléctrico de potencia de la parte operativa de la instalación

1. Escoger la normativa a usar (DIN, CNOMO, JIC,...).
2. Dibujar el esquema eléctrico de potencia, teniendo presente la tensión normalizada de la red de alimentación. En las instalaciones con elementos no eléctricos es necesario prever otros tipos de alimentaciones de potencia (por ejemplo, aire comprimido en instalaciones con actuadores neumáticos).
3. Definir las alimentaciones de todos los actuadores y sensores usados.

## 10.3 Elección del autómeta

La elección será en función de diversos condicionantes, entre los que podemos destacar:

- a) Fabricante con un buen servicio de asistencia técnica.
- b) Autómeta conocido por el personal de mantenimiento de la instalación.
- c) El tipo de programación a usar (lenguajes disponibles, potencia de cálculo, soporte de *software*,...)
- d) Número de entradas y salidas a usar y su alimentación.
- e) Polaridad de las cartas de entrada del autómeta (PNP o NPN) si se usan detectores o captadores en corriente continua.
- g) Tipos de salidas a usar (relé, transistor o triac) según el tipo de alimentación de los elementos a conectarle. En el caso de las cargas en corriente continua es necesario prever la polaridad.
- h) La carga a soportar por las cartas de salida debe ser la adecuada en función de la alimentación escogida.

- i) Considerar futuras ampliaciones (aumentar el número de entradas y salidas, aumento de la necesidad de memoria para la mejora del programa, redes de comunicación, ...).
- j) Datos de la unidad central (tiempo de *scan*, tipo de memoria, ...).
- k) Criterios económicos.

#### 10.4 Asignación de las entradas y salidas de información y control

Es necesario asignar a cada captador y a cada actuador que interviene en el proceso controlado por el autómata, una entrada o una salida, teniendo presente:

1. Consultar en el manual técnico del autómata escogido, el mapa de memoria ocupado por las entradas y salidas a usar, y así definir su asignación.
2. Si se trata de entradas/salidas analógicas o digitales. En el caso de entradas y salidas analógicas, el número de entradas o salidas por tarjeta suele ser muy reducido y es necesario realizar cuidadosamente el conexionado siguiendo las indicaciones de los fabricantes del captador y del autómata.
3. En principio las entradas y salidas de información se podrían conectar en cualquier orden, pero es conveniente agruparlas teniendo presente su implantación física en la máquina, de manera que los esquemas de conexión sean fáciles de seguir.
4. La mayoría de autómatas tienen un borne común para cada bloque de entradas o salidas; por tanto, es necesario que todas las entradas o salidas de un bloque trabajen a la misma tensión y con un punto común. En el caso de entradas en corriente continua, este punto común corresponde a una determinada polaridad.
5. Muchos autómatas admiten entradas y salidas remotas; puede ser interesante hacer concentración por proximidad geográfica, con lo cual el número de hilos a transportar será menor. El refresco (actualización de las tablas de imágenes) de las entradas y salidas remotas suele ser más lento. Por tanto, no es conveniente usar tarjetas remotas para funciones que dependan fuertemente del tiempo (seguridad, precisión,...).
6. En algunos autómatas, hay entradas y salidas pensadas para la gestión de emergencias (programas externos al grafset, rutinas de interrupción, etc.). En cualquier caso todo lo que implique situaciones de emergencia debe dejar el proceso en posición de parada segura sin intervención del autómata, informando, además, a éste para que tome las medidas previstas en el programa de control de paradas de emergencia.

7. Prever aproximadamente, un 10% de entradas y salidas libres para futuras modificaciones.

### 10.5 Dibujar el esquema eléctrico de conexión del autómata a la red eléctrica

Es necesario tener presente:

- a) La puesta en marcha del autómata, en función de la tensión de alimentación de la unidad central, y previendo un buen aislamiento del autómata contra corrientes de defecto.

La corriente de activación de las entradas de los autómatas es un valor muy pequeño (entre 5 y 15 mA) por tanto, un ligero defecto de aislamiento puede provocar la activación de una entrada sin que los dispositivos de protección contra corrientes de defecto lo detecten.

En caso de que las entradas se alimenten en corriente alterna se puede usar un interruptor diferencial de alta sensibilidad (10 mA) o incluso se puede conseguir una sensibilidad más adecuada usando un diferencial tetrapolar y haciendo pasar los conductores de alimentación dos veces tal como muestra la figura 42.

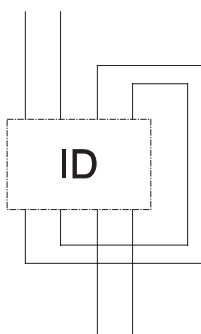


Fig. 42

En caso de que las entradas se alimenten en corriente continua, habitualmente en sistemas de red aislada, no se pueden proteger con interruptores diferenciales y es necesario usar vigiladores de intensidad de defecto. Los vigiladores de uso normal no permiten tampoco la detección de fugas tan pequeñas y es necesario usar detectores de asimetría.

En la figura 43 se ha representado el esquema interno de un aparato de este tipo en el que vemos que hay dos resistencias ( $R+$  y  $R-$ ) puestas en serie entre el borne positivo y el negativo de la fuente que dejan pasar una corriente pequeña; en el punto medio se conecta

una tercera resistencia ( $R_c$ ) que se une al conductor de protección. En condiciones normales no circula corriente por  $R_c$  pero sí circula en caso de defecto; por tanto sólo es necesario vigilar que la corriente en  $R_c$  no supere un determinado umbral, por ejemplo 4 mA. En la figura 44 se ha representado un posible esquema de utilización de este dispositivo donde VIF es el vigilador de corriente de fuga y  $R_d$  la resistencia propia del defecto.

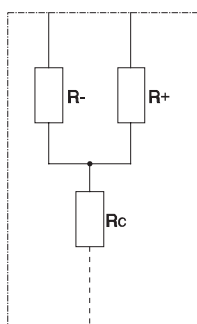


Fig. 43

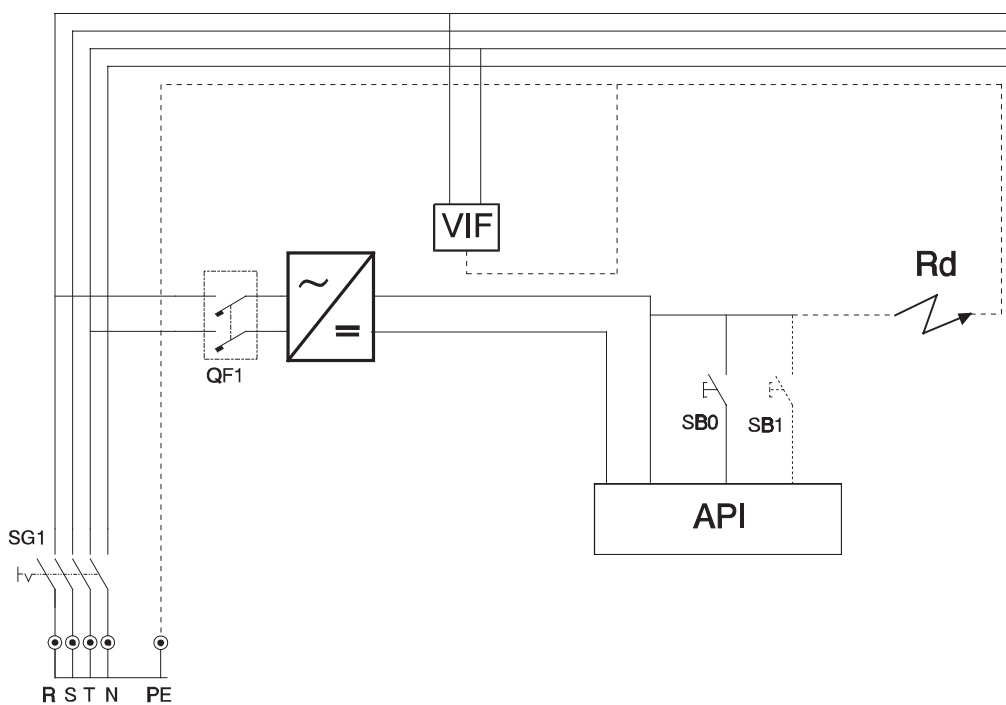


Fig. 44

- b) La alimentación de las cartas de entradas y salidas. En algunos casos estas cartas pueden alimentarse de la propia fuente de alimentación del autómata.
- c) Dibujar los esquemas eléctricos de conexión de las cartas de entradas y salidas asignadas.
- d) Algunos autómatas requieren una secuencia determinada en la puesta en tensión de los diferentes elementos. Por ejemplo, puede tenerse que alimentar primero la unidad central que las cartas de entradas y salidas, etc.

## 10.6 Diseñar los ciclos de funcionamiento previstos

En general se deben prever dos ciclos de trabajo:

1. El ciclo manual, usado en la puesta en marcha para verificar el correcto funcionamiento de cada uno de los actuadores del proceso. El proceso está bajo control del operador y se ejecuta etapa a etapa, mediante los elementos de mando manual previstos en la instalación. Este ciclo también se usa para resolver problemas de puesta a punto y averías de funcionamiento.
2. El ciclo automático, para realizar el proceso de producción de la máquina o instalación. Según el tipo de instalación este proceso puede ser:
  - 2.1. Funcionamiento ciclo a ciclo, que requiere la intervención del operador para iniciar cada ciclo de trabajo. En algunos casos es necesario proteger el funcionamiento contra el hecho de que el operador mantenga apretado (o bloqueado) el inicio de ciclo; en este caso se trata de un funcionamiento ciclo a ciclo con antirrepetición.
  - 2.2. Ciclo continuo, que requiere la intervención del operador sólo para el inicio del primer ciclo.
  - 2.3. Ciclo de vaciado, para cuando se necesite vaciar de piezas la máquina o instalación.

## 10.7 Diseñar y gestionar los defectos previstos y las seguridades necesarias para un correcto funcionamiento de la instalación

En general es necesario prever el tratamiento de:

- a) Parada de emergencia: Provoca una parada total instantánea de la máquina.

- b) Fallos de alimentación: El tratamiento de este defecto varía según el tipo de instalación. Es necesario tener en cuenta tanto el fallo de la tensión de alimentación del autómata como la alimentación del circuito de potencia que puede ser de diversos tipos (eléctrica, aire comprimido, ...).
- c) Ciclo fuera de tiempo. Sea a causa del fallo de un accionador o de un captador.

Para cada uno de los actuadores, se pueden prever tres tipos de defectos:

1. Defecto de posición: Cuando se detecta un error en el posicionamiento del actuador. Por ejemplo, cuando los detectores de final de avance y final de retroceso de un cilindro, dan señal simultáneamente.
2. Defecto de accionamiento: Por ejemplo, cuando un interruptor magnetotérmico se abre por una sobrecarga en el accionador que protege.
3. Defecto de tiempo del ciclo de funcionamiento del actuador: Por ejemplo, cuando el desplazamiento de un cilindro sobrepasa el tiempo estándar de realización de su ciclo.

Para gestionar los defectos definidos en la instalación es necesario clasificarlos según la actuación que provocan en el proceso:

- a) Defectos que provocan una parada total
- b) Defectos que provocan la parada a final de ciclo (en ciclos automáticos)
- c) Defectos solamente informativos, ya que no provocan ninguna situación de peligro ni emergencia. Por ejemplo, la falta de piezas para continuar un proceso de montaje.

De todas maneras, será necesario adecuar a cada instalación un tratamiento específico de estos defectos.

## **10.8 Realizar la puesta en marcha**

La puesta en servicio (por primera vez) de una instalación automatizada requiere seguir un orden evolutivo a fin de garantizar la seguridad intentando aislar los posibles errores o defectos. Antes de la puesta en servicio aconsejamos probar el programa en un autómata separado de la máquina con el objeto de detectar posibles errores de programa.

Una vez la instalación está a punto de funcionar hay que seguir los siguientes pasos:

1. Dar tensión al autómeta en situación de *STOP*.
2. Alimentar las entradas y las salidas verificando la correcta alimentación de todas ellas.
3. Comprobar que el cableado de las entradas es correcto, activando cada una de las entradas y comprobando que el LED de señalización correspondiente en la carta de entradas se ilumine.
4. Introducir el programa en el autómeta y verificar los posibles errores de sintaxis.
5. Poner el autómeta en *RUN* y comprobar que el cableado de las salidas es correcto. Por eso utilizaremos la posibilidad que tienen los autómetas de forzar salidas, forzando salida a salida individualmente. En esta fase mantendremos el circuito de potencia de los actuadores sin alimentar para prevenir accidentes causados por maniobras incorrectas o intempestivas.
6. Si el autómeta dispone del modo *TEST* (además de los modos *RUN* y *STOP* habituales) podremos probar el programa manualmente sin que se activen las salidas físicas.
7. La puesta en marcha se realizará primero en ciclo manual, y cuando éste sea correcto se hará la puesta en marcha en ciclo automático. Conviene tener en cuenta especiales medidas de seguridad para las personas presentes cuando se está probando un nuevo programa.

### **10.9 Implementar el programa con el *software* adecuado para mejorar el mantenimiento y control de productividad de la instalación (programa SCADA)**

Si bien no es necesario para el funcionamiento de la instalación, por criterios de competitividad, de mejora de la productividad y de mejora de la calidad del producto, es conveniente en instalaciones de cierta envergadura, controlar el proceso de producción con la ayuda de programas desarrollados específicamente para: obtener datos de productividad, gestionar adecuadamente los defectos que se producen en las instalaciones, visualizar y controlar diversas etapas del proceso productivo y establecer y mejorar programas de mantenimiento preventivo, en función de los datos recogidos.

Estos programas habitualmente se instalan en un ordenador tipo PC conectado en red con el autómeta o autómetas que gobiernan la instalación. Algunos fabricantes ofrecen equipos con aplicaciones similares pero que no son verdaderos ordenadores y, por tanto, habitualmente tienen un precio menor; en cambio, requieren un ordenador (que puede ser el mismo que se usa para programar el autómeta) para su configuración.

## 10.10 Ejemplo de aplicación a la automatización de una máquina

Como ejemplo de aplicación pensaremos cómo se podría automatizar una máquina muy sencilla. Lo que se pretende aquí es presentar una posible metodología de trabajo (que no tiene porque ser la única ni la mejor) para aquellos que se inicien en la automatización.

En un proceso de fabricación se dispone de una máquina que fabrica bolas moleteadas y roscadas y una segunda máquina que las coloca en el objeto final. Hasta ahora un operario hacía el traslado lote a lote de las bolas de una máquina al conducto de alimentación de la otra.

Dado que el ritmo de producción de ambas máquinas es aproximadamente igual se propone unir la salida de una máquina con la entrada de la siguiente, pero el punto de entrada de la segunda máquina está a una altura mucho más elevada que la salida de la primera máquina. Por esto se decide diseñar una sencilla máquina intermedia que haga subir las bolas.

Así pues es necesario pensar cómo debe ser esta máquina intermedia, sus modos de funcionamiento y sus componentes.

### 10.10.1 Definición del proceso a automatizar

La máquina tendrá un conducto de entrada y uno de salida en los que cabrán un cierto número de bolas con el objeto de compensar las pequeñas diferencias en el ritmo de producción de las máquinas que intentamos unir. Es necesario prever, no obstante, que estos conductos puedan saturarse de bolas.

Se propone que el elemento principal de la máquina consista en un cilindro neumático que acciona un émbolo. Cuando el émbolo avanza empuja una bola y la hace subir por un conducto o tubo. Cuando el émbolo retrocede hay una leva con un muelle que hace de antirretorno, impidiendo que las bolas vuelvan atrás. Cuando el cilindro ha acabado el retroceso abre un espacio permitiendo la entrada de la bola siguiente.

En el punto de inicio de la carrera del cilindro tendrá que haber un captador de presencia capacitivo que nos permita detectar si hay una bola en posición. En el conducto de alimentación y a la entrada de la máquina que tiene que montar las bolas hay sendos detectores capacitivos que ven pasar las bolas y que servirán para detectar posibles saturaciones. También serán necesarios dos captadores de posición por contacto (final de carrera) que nos permitirán determinar la posición del cilindro.

### 10.10.2 Definición de los ciclos de trabajo y de los actuadores

Cuando el cilindro está activando el detector de final de retroceso y hay una pieza presente de forma estable estamos en condiciones de iniciar el ciclo de trabajo. Este ciclo consiste en los siguientes pasos:



1. Avanzar el cilindro hasta que se active el detector de final de avance.
2. Mantener la presión en el cilindro durante 3 segundos para garantizar el correcto avance de todas las bolas.
3. Retroceder el cilindro hasta el detector de final de retroceso.

La estabilidad de la pieza en la posición inicial se garantiza esperando a que el detector lleve activado, de forma ininterrumpida, un mínimo de un segundo.

Los detectores de piezas a la entrada y a la salida de la máquina ven pasar todas las piezas, por tanto, la activación del detector no implica directamente la saturación de piezas. Para garantizar que la pieza está parada sería necesario esperar a que el detector llevase activado, de forma ininterrumpida, un mínimo de un segundo.

Si lo hiciésemos de esta forma el ciclo podría estar arrancando y parando a menudo. Dado que la longitud del tubo lo permite, podemos hacer que haya un cierto cojín de forma que no se pare la máquina si no es inevitable; por esto se puede poner un tiempo de diez segundos y considerar que hay saturación si el detector está activado (ininterrumpidamente) durante este tiempo.

Es necesario un contacto de relé que avise a la máquina fabricadora de bolas que la entrada a nuestra máquina está saturada.

Para medidas de seguridad el cilindro estará controlado mediante una electroválvula de cinco vías y tres posiciones (electroválvula 5/3). De esta forma cuando no esté activada la válvula quedará cerrado el paso de aire y el cilindro mantendrá fija su posición.

### **10.10.3 Modos de funcionamiento e interfases con el operador**

La puesta en servicio de la máquina se realizará apretando el pulsador de puesta en servicio. Cuando esté en servicio se encenderá el piloto del pulsador de puesta en servicio.

La máquina tendrá que poder funcionar en modo manual y en modo automático; la selección entre uno y otro modo de trabajo se realizará mediante un conmutador de tres posiciones (manual-0-automático).

El paso a modo automático no se hace directamente al cambiar la posición del conmutador sino que será necesario apretar un pulsador de validación del ciclo automático; esta validación sólo tendrá efecto si la máquina se encuentra en las condiciones de inicio de ciclo (retroceso finalizado y pieza presente estable). La condición de inicio de ciclo se avisará al operador mediante un piloto.

Cuando la máquina esté en modo manual se encenderá el piloto de ciclo manual. Si el conmutador se pone en ciclo automático se encenderá el piloto del pulsador de validación de forma intermitente. Cuando se valide el ciclo automático el piloto del pulsador de validación se encenderá fijo.

Al cambiar el conmutador de la posición de modo automático a la de modo manual, la máquina deberá finalizar el ciclo actual. Lo mismo sucederá si, estando en modo automático, se aprieta el pulsador de parada a fin de ciclo.

En modo manual el operario podrá hacer avanzar o retroceder los cilindros mediante sendos pulsadores. Al apretar el pulsador de avance, el cilindro tendrá que avanzar hasta el final del recorrido independientemente del tiempo durante el que se apriete el pulsador. El retroceso funcionará de forma análoga.

En modo manual, si el cilindro está avanzando y se aprieta el pulsador de retroceso habrá que retroceder; parecidamente si está retrocediendo y se aprieta el pulsador de avance habrá que avanzar. Si ambos pulsadores están apretados al mismo tiempo no se tendrá que mover el cilindro. En modo automático los pulsadores de avance y de retroceso no tendrán ningún efecto sobre el proceso.

El piloto incorporado al pulsador de avance se encenderá de forma intermitente cuando el cilindro esté avanzando y pasará a fijo cuando el avance finalice. El piloto incorporado al pulsador de retroceso se encenderá de forma intermitente cuando el cilindro esté retrocediendo y pasará a fijo cuando el retroceso finalice. La configuración del panel de operario podría ser la de la figura 45.

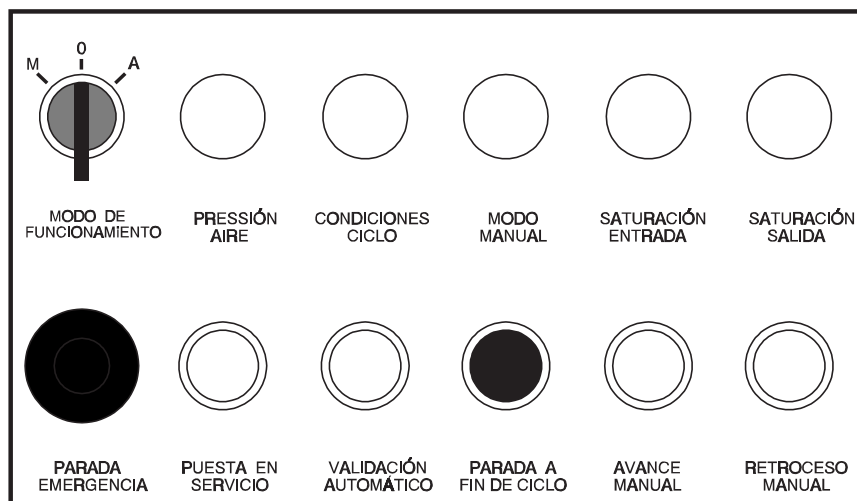


Fig. 45

Tanto en modo automático como en modo manual la pulsación del pulsador de parada de emergencia o la falta de presión de aire harán parar el proceso y la máquina tendrá que quedar fuera de servicio. Para poner la máquina en servicio será necesario apretar el pulsador de puesta en servicio después de haber corregido la situación que ha provocado la parada. La situación de falta de presión de aire se avisará al operador mediante un piloto.

Dado el tipo de válvula que hemos seleccionado también se parará el proceso si se pierde la tensión de alimentación del autómata. Para garantizar el buen funcionamiento ante los fallos de tensión no se tendrán que usar relés de memoria de forma que cuando vuelva la tensión de alimentación la máquina quede en posición de reposo esperando la pulsación del pulsador de puesta en servicio.

En caso de una saturación en la entrada se avisará, mediante un contacto de relé, a la máquina que fabrica las bolas para que disminuya su producción. En caso de una saturación a la salida se acabará el ciclo actual y se esperará a que desaparezca la saturación antes de comenzar un nuevo ciclo. La situación de saturación se avisará al operador mediante dos pilotos situados en el cuadro de control de la máquina.

#### **10.10.4 Alimentaciones y protecciones**

En este caso podemos alimentar todos los elementos (autómata, pilotos, electroválvula, detectores, entradas) de la misma alimentación. Podemos hacerlo a 220 V o a 110 V en corriente alterna o también a 24 V en corriente continua.

En este ejemplo, dado que hay pilotos intermitentes no será conveniente usar salidas por relé dado el ruido y desgaste que esto supone. Lo más cómodo será usar salidas por transistor alimentadas a 24 V.

Será conveniente instalar un diodo en antiparalelo con cada una de las bobinas de la electroválvula para evitar que la desconexión de su alimentación pueda estropear los transistores de la carta de salidas.

Será necesario usar tres fusibles de los calibres adecuados con el objeto de proteger:

1. Entradas, detectores y pilotos.
2. Bobinas de la electroválvula.
3. Autómata.

#### **10.10.5 Asignación de las entradas y salidas**

En este caso no es necesario agrupar los elementos en función de su tensión ni de su común dado que todos ellos se alimentan a la misma tensión. Todas las entradas y salidas son binarias.

Se han previsto 14 entradas y 12 salidas, por tanto, teniendo en cuenta el 10% de reserva, necesitamos una carta de 16 entradas y una carta de 16 salidas.

Teniendo en cuenta de agrupar los diferentes elementos de entrada y de salida según el punto donde están situados podemos definir la distribución de las tablas 7 y 8.

Tabla 7

Entrada	Nombre	Tipo
0	Presión	Captador NO
1	Puesta en servicio	Pulsador NO con piloto
2	Parada de emergencia	Pulsador NC
3	Ciclo manual	Conmutador M-0-A
4	Ciclo automático	
5	Validación automático	Pulsador NO con piloto
6	Parada a final de ciclo	Pulsador NO
7	Avance manual	Pulsador NO con piloto
8	Retroceso manual	Pulsador NO con piloto
9	Final retroceso	Interruptor de posición de rodillo NO
10	Final avance	Interruptor de posición de rodillo NO
11	Presencia pieza	Detector de proximidad capacitivo PNP
12	Saturación entrada	Detector de proximidad capacitivo PNP
13	Saturación salida	Detector de proximidad capacitivo PNP

#### 10.10.6 Seguridad

Para garantizar la seguridad tendremos en cuenta los puntos que señalamos a continuación.

El pulsador de emergencia tendrá dos contactos normalmente cerrados y enclavamiento mecánico. Uno de los contactos del pulsador de emergencia cortará directamente la alimentación de la electroválvula de forma que llevará el proceso a la situación de parada segura sin intervención del automático.

Tabla 8

Salida	Nombre	Tipo
0	Avance cilindro	Electroválvula 5/3
1	Retroceso cilindro	
2	Aviso saturación entrada	Relé
3	En servicio	Piloto pulsador puesta en servicio
4	Falta aire	Piloto
5	Automático	Piloto pulsador validación automática
6	Manual	Piloto
7	Saturación entrada	Piloto
8	Saturación salida	Piloto
9	Retroceso	Piloto pulsador retroceso
10	Condiciones ciclo	Piloto
11	Avance	Piloto pulsador avance

El otro contacto se conectará a la entrada del autómeta que, por tanto, estará normalmente activado; esto hará que cualquier avería en el pulsador o en su conexionado implique la desactivación de la entrada y la correspondiente parada de la máquina.

La falta de aire provocará también la parada inmediata de la máquina a través del programa de autómeta. En ambos casos será necesario poner nuevamente la máquina en servicio.

La ausencia de piezas o la saturación de la salida no permitirán el inicio de un nuevo ciclo pero no tendrán ningún efecto sobre el ciclo en curso. La saturación de la entrada provoca la activación de un relé que se encargará de avisar a la máquina que fabrica las bolas.

## 11 Red local

Los primeros autómatas sólo se comunicaban con el terminal de programación para las tareas de programación y verificación de programas. Con el tiempo los terminales de programación se han ido sustituyendo por ordenadores tipo PC que permiten más facilidad de programación y control del autómata.

Al hablar de redes locales nos referimos, no obstante, a las comunicaciones entre diferentes autómatas y, en algunos casos, con ordenadores. Se llega a redes más sofisticadas en las cuales el autómata participa en una red de comunicaciones informáticas (p.e. la red ETHERNET).

### 11.1 Estructura, niveles y protocolos

La forma de transmisión de información puede ser en serie o en paralelo. En la transmisión paralelo todos los bits de una palabra de datos o de órdenes se envían simultáneamente; esto hace que se necesiten tantos hilos como bits más algunos de adicionales para el control de transmisión. La transmisión serie envía los bits de una palabra uno tras otro y cuando acaba con el último bit de una palabra envía el primero de la siguiente.

La transmisión serie es síncrona cuando el emisor y el receptor comparten una señal de reloj que les permite saber la velocidad de transmisión. Si no hubiese la señal de reloj, al enviar diversos unos seguidos el receptor difícilmente podría saber cuantos se han enviado.

Muchas transmisiones serie se hacen de forma asíncrona. En este caso la información se envía palabra a palabra con unos indicadores de inicio y final de palabra. Cada palabra se envía a una velocidad fija.

Las comunicaciones paralelo son las más rápidas pero sólo son posibles a distancias cortas mientras que las serie asíncronas son las que permiten distancias más largas a cambio de ser bastante más lentas. Las serie síncronas están en un término medio. Actualmente se está considerando cada vez más la transmisión de datos en serie vía fibra óptica que posibilita una mayor velocidad y seguridad (no hay perturbaciones electromagnéticas).

La velocidad de comunicación se mide en baud (bits por segundo). Son valores corrientes: 1200, 2400, 4800, 9600 y 19200 baud.

## 11.2 Campo de aplicación

Tradicionalmente un proceso industrial multifunción estaba formado por un sistema de control centralizado que recibía datos y enviaba órdenes de y a cada una de las partes del proceso.

El interés de la red está en la posibilidad de un control independiente de cada parte del proceso intercomunicado a fin de disponer de la información necesaria. Esto permite que en caso de problemas en una etapa las otras sigan funcionando.

Por ejemplo en una cadena de producción, si está prevista una cierta capacidad de piezas en espera, una parte del proceso puede dejar de funcionar durante un período razonable de tiempo sin que las otras tengan que pararse. Puede, además, disponerse de un elemento (ordenador o autómatas) que disponga de una estadística de piezas fabricadas y disponibles en cada momento.

## 11.3 Gestión de la red

La interconexión de una red puede ser de diversos tipos:

- a) En estrella: Hay un procesador que se une con los otros y, por tanto, es quien controla el flujo de información.
- b) En árbol: Consta de diversas redes en estrella tales que sus procesadores principales forman parte de otra estrella y así sucesivamente. Se trata, por tanto, de una estructura jerarquizada.
- c) En anillo: Cada procesador se une con dos de manera que puede enviar información por una de las líneas y recibirla por la otra. El sistema se gestiona de manera que cuando un procesador recibe una información que no le va dirigida la reenvía al siguiente.
- d) En bus: Todos los procesadores van unidos con una línea que pasa por todos ellos.

Las redes no jerarquizadas pueden ser completamente libres o de maestro flotante. En las libres cualquiera puede usar la comunicación cuando lo desee si el sistema no está ocupado.

En las redes de maestro flotante o *token-passing* cada procesador tiene durante un pequeño margen de tiempo el control de la red y, pasado este tiempo, pasa el control al siguiente. En las redes no jerarquizadas se garantiza el funcionamiento de la red aunque uno o más nudos fallen.

## 11.4 Formas de comunicación

Hay redes en las que sólo se pueden enviar mensajes en forma de palabras de forma que el programa del autómata emisor gestiona la emisión del mensaje y el del receptor gestiona la recepción. En estos casos la transmisión solamente puede hacerse cuando ambos autómatas están en *RUN*. Además si el número de datos de tipo diferentes a enviar es elevado los programas pueden complicarse.

En otras redes es posible que un autómata lea o escriba datos en las direcciones de la memoria de datos del otro autómata sin intervención de éste. En este caso la comunicación puede establecerse aunque el autómata afectado no esté en modo *RUN*.

## 11.5 Elementos conectables a la red

En cada fabricante el tipo de elementos conectables a la red será diferente. Entre los elementos más habituales podemos destacar autómatas, ordenadores, terminales de visualización, pantallas interactivas, *displays* de mensajes, etc.

Conviene destacar que algunos autómatas admiten que el ordenador o terminal de programación se pueda conectar a la red, de forma que sin necesidad de cambiar las conexiones se pueda acceder a la programación o a los datos de cualquiera de los autómatas.

Es práctica habitual que se pueda disponer de variadores de velocidad conectables a la red. Esto es interesante ya que además de reducir el precio al hacerse innecesarias salidas analógicas para dar la consigna al variador, en la mayoría se puede acceder a otros parámetros del variador (rampas, velocidad mínima, etc.) desde el propio autómata.



## Bibliografía

MAYOL I BADIA, ALBERT *Autómatas Programables Serie Productiva*; Marcombo, Boixareu Editores. Barcelona 1988. 123 p

SIMON, ANDRÉ *Autómatas Programables Paraninfo* 1988. 247 p

MICHEL, GILLES *Autómatas Programables Industriales arquitectura y aplicaciones* Marcombo, Boixareu Editores. Barcelona 1990. 343 p

ACKERMANN, R.; FRANZ, J.; HARTMANN, T.; HOPF, A.; KANTEL, M.; PLAGEMANN, B. *Controles Lógicos Programables Festo Didactic KG* 1988. 205 p

MANDADO PEREZ, ENRIQUE; MARCOS ACEVEDO, JORGE; PEREZ LOPEZ, SERAFIN ALFONSO *Controladores Lógicos y Autómatas Programables* Boixareu Editores. Barcelona 1990. 311 p

KIELHORN, OTTO; MÜLLER, LEO; PEITZMEYER, ROBERT *L'Automate Programmable à la portée de tous Klöckner-Moeller* 1984. 267 p

MARIE, GERARD *La pratique des Automates Programmables Industriels* CEEP Edition (Editions de l'usine nouvelle). Paris 1984

ECHABURU, M.A. *Técnicas de automatización eléctrica* Vitoria. Febrero 1982

BOUTEILLE, D.; BOUTEILLE, N.; CHANTREUIL, S.; COLLOT, R.; FRACHET, J.P.; LE GRAD, H.; MERLAUD, C.; SELOSSE, J.; SFAR, A. *Los Automatismos Programables* Editions CITEF, Febrero 1991

"Autómatas Programables: Tendencias para los 90" *Automática e Instrumentación*. Nov. 1990

SOURISSE, CLAUDE "L'Evolution des Automatismes Sequenciels et son Influence sur les Choix Technologiques" *Le Nouvel Automatismes*. Nov. 79 Janv/Fév. 80

Norma francesa NFC 03 190 *Diagramme fonctionnel "GRAFCET" pour la description des systèmes logiques de commande* Juin 1982

PINOT, M.; JÉGOUX, R.; MAILLARD, J.-P. *Du GRAFCET aux Automates Programables* Les Éditions Foucher, Paris 1991

GROUPE G7W ADEPA/AFCEC *Le GRAFCET* Cépaduès-Éditions, Toulouse 1992

BOIX, ORIOL "Autómatas Programables: Cada vez más posibilidades" *Revista Automática e Instrumentación* n.229 Diciembre 1992 pp74-97