



Escola de Camins
Escola Tècnica Superior d'Enginyeria de Camins, Canals i Ports
UPC BARCELONATECH

**PROJECTE DE L'EDAR I DELS COL·LECTORS EN ALTA
ALS NUCLIS DE LA LLACUNETA I LES CASETES DE
PUIGMOLTÓ AL TERME MUNICIPAL DE L'ARBOÇ
(BAIX PENEDEès)**

DOCUMENT 2. PLÀNOLS

Autor: Marc Torner Solé

Tutor: Martín Gullón Santos

Codi: 711-PRO-CA-6322

Barcelona, maig 2014

**PROJECTE DE L'EDAR I DELS COL·LECTORS EN ALTA ALS NUCLIS DE LA LLACUNETA I
LES CASETES DE PUIGMOLTÓ AL TERME MUNICIPAL DE L'ARBOÇ (BAIX PENEDÈS)**

ÍNDEX GENERAL

DOCUMENT 1. MEMÒRIA I ANNEXES DE MEMÒRIA

MEMÒRIA

ANNEXES

- Annex 1. Fitxa tècnica
- Annex 2. Estudi de població
- Annex 3. Cabals i càrregues contaminants de disseny
- Annex 4. Estudi geològic i geotècnic
- Annex 5. Estudi topogràfic
- Annex 6. Anàlisi d'alternatives i solució adoptada
- Annex 7. Estudi d'inundabilitat
- Annex 8. Dimensionament funcional de l'EDAR
- Annex 9. Càlculs hidràulics
- Annex 10. Càlculs estructurals
- Annex 11. Definició de l'edifici
- Annex 12. Instal·lacions elèctriques
- Annex 13. Camins d'accés
- Annex 14. Expropiacions i serveis afectats
- Annex 15. Pla d'obra
- Annex 16. Control de qualitat
- Annex 17. Estudi d'impacte ambiental
- Annex 18. Explotació i manteniment
- Annex 19. Justificació de preus
- Annex 20. Pressupost per al coneixement de l'administració
- Annex 21. Estudi de seguretat i salut

DOCUMENT 2. PLÀNOLS

DOCUMENT 3. PLEC DE CONDICIONS

DOCUMENT 4. PRESSUPOST

DOCUMENT 2.

PLÀNOLS

MAIG 2014

ÍNDEX

PLÀNOL 1. Situació i emplaçament

PLÀNOL 2. Ubicació i topografia

PLÀNOL 3.1. Planta general de la xarxa de col·lectors

PLÀNOL 3.2. Col·lectors. Perfil longitudinal (3 fulls)

PLÀNOL 4. EDAR. Planta general

PLÀNOL 5.1. EDAR. Planta general. Urbanització

PLÀNOL 5.2. EDAR. Detalls de la urbanització

PLÀNOL 6. EDAR. Esquema general de canonades

PLÀNOL 7. Esquema de funcionament

PLÀNOL 8. Línia piezomètrica

PLÀNOL 9.1. Pretractament. Planta

PLÀNOL 9.2. Pretractament. Secció longitudinal

PLÀNOL 10.1. Tractament biològic i decantador. Definició geomètrica

PLÀNOL 10.2. Tractament biològic i decantador. Equips mecànics

PLÀNOL 10.3. Reactor biològic. Armat

PLÀNOL 11. Dipòsit d'aigua tractada

PLÀNOL 12. Espessidor de fangs, torre de desodorització i ventilador

PLÀNOL 13.1. Edifici de pretractament, control i bufadors. Planta principal

PLÀNOL 13.2. Edifici de pretractament, control i bufadors. Alçats

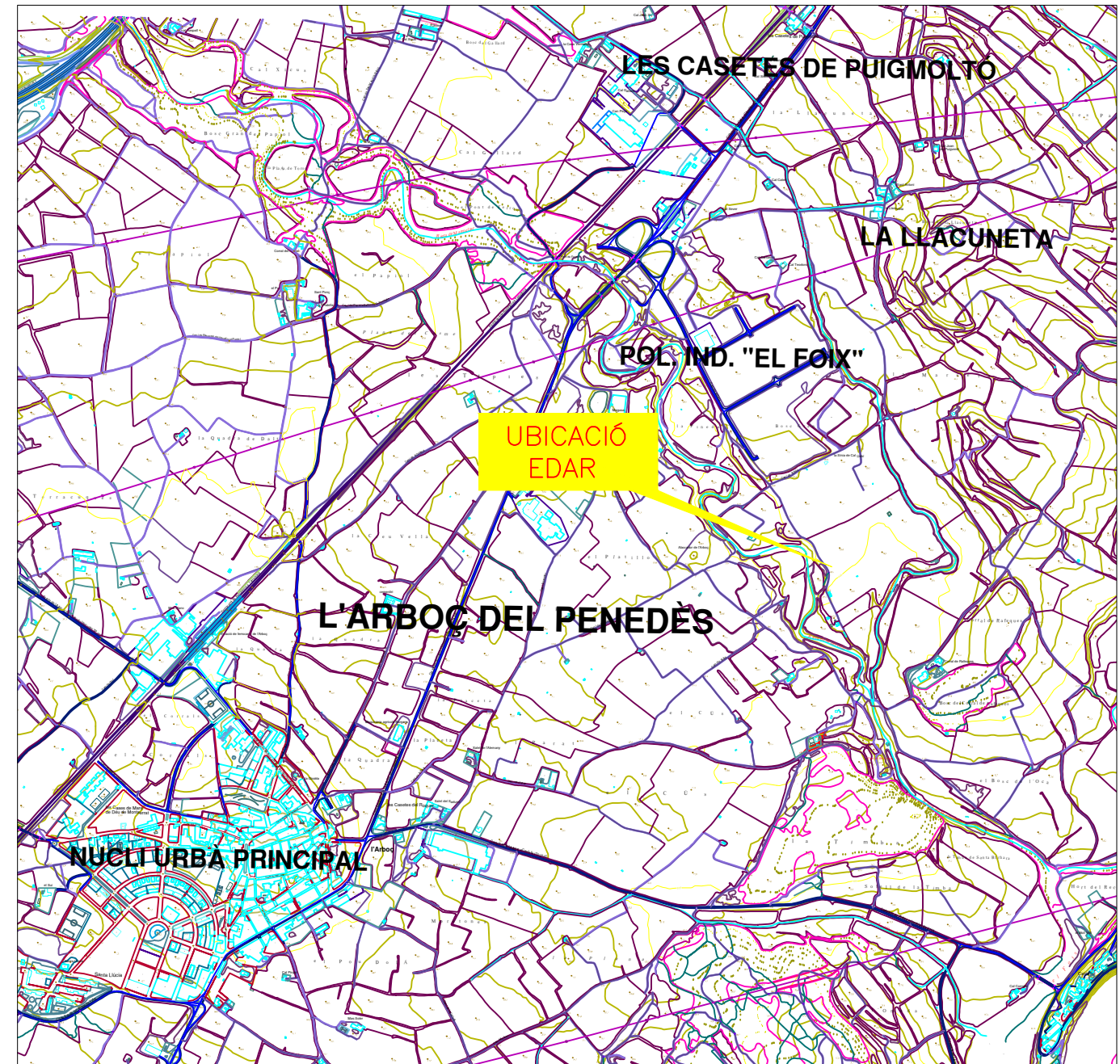
PLÀNOL 13.3. Edifici de pretractament, control i bufadors. Estructura

PLÀNOL 14.1. Emissari. Planta

PLÀNOL 14.2. Emissari. Perfil Longitudinal



SITUACIÓ
 ESCALA 1:1.750.000



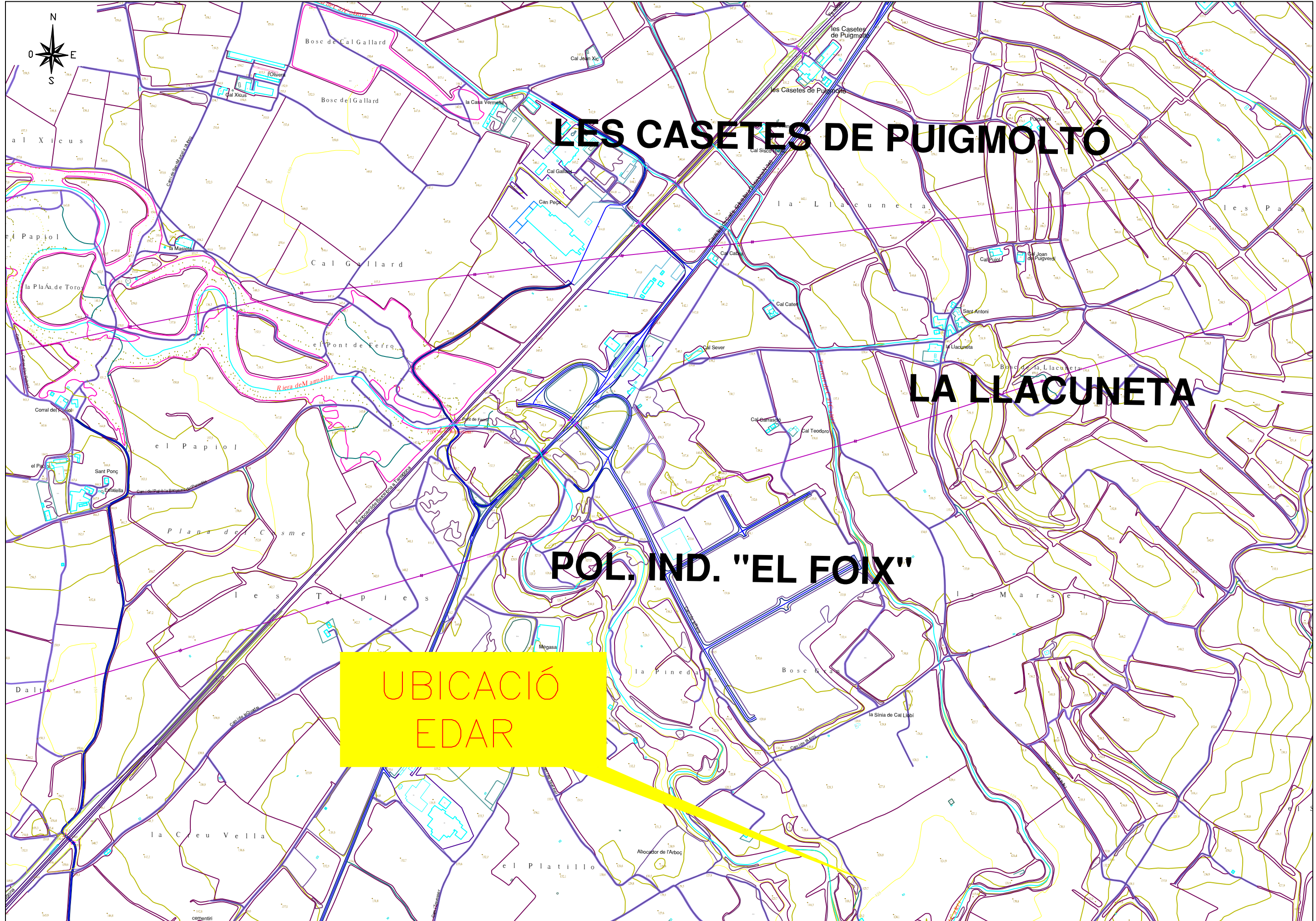
EMPLAÇAMENT
 ESCALA 1:20.000

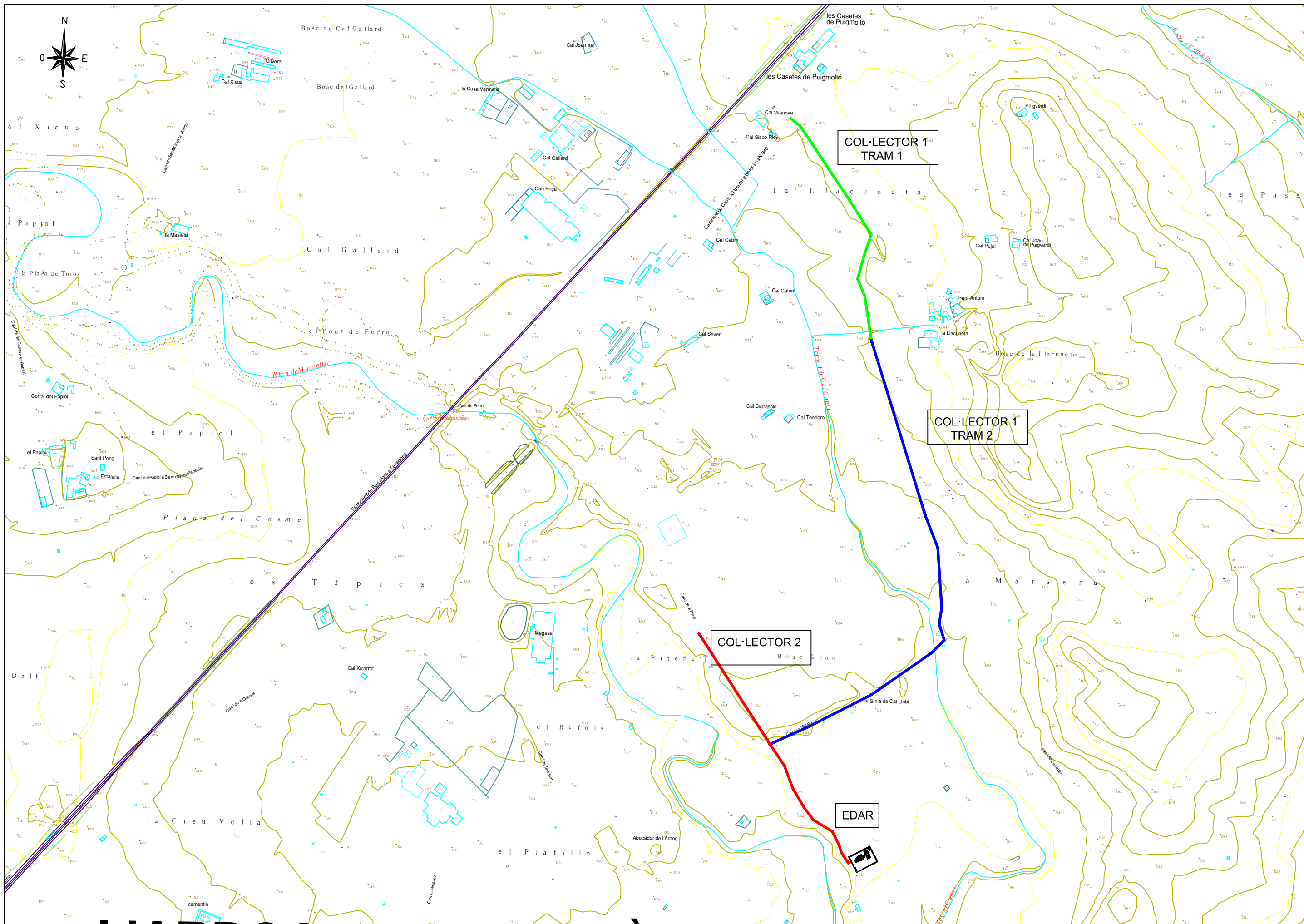
LES CASETES DE PUIGMOLTÓ

LA LLACUNETA

POL. IND. "EL FOIX"

UBICACIÓ
EDAR





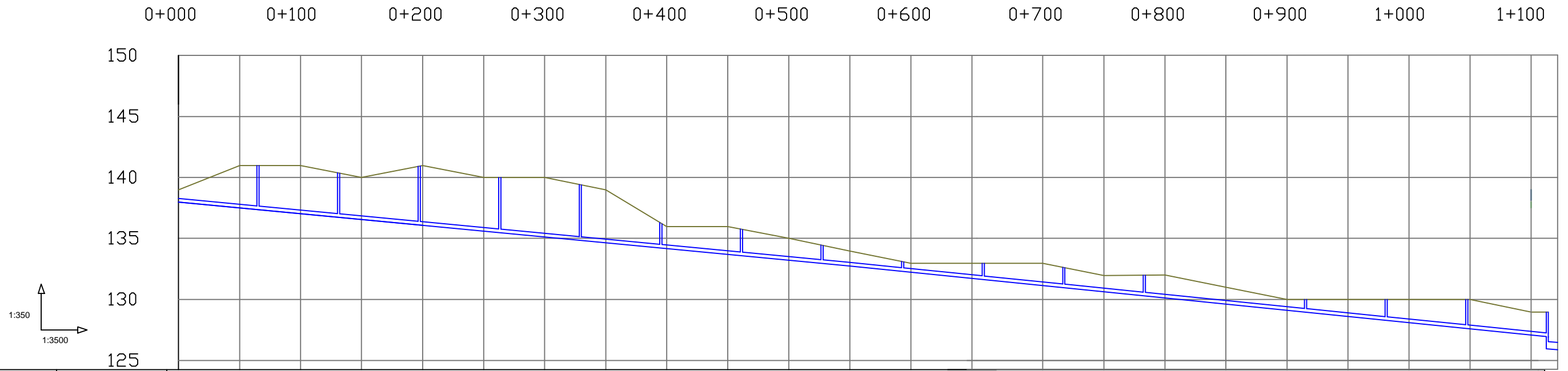
COL·LECTOR 1. TRAM 1



COTES	TERRENY	147	146	146	145	146	145	144	143	144	143	142	139
	RASANT COL·LECTOR	146,00	145,00	144,30	143,63	142,97	142,30	141,70	141,11	140,57	140,03	139,49	138,00
PENDENT COL·LECTOR		2,00%	1,40%	1,34%	1,32%	1,34,%	1,20%	1,18%	1,08%	1,08%	1,08%	2,98%	

PERFIL LONGITUDINAL

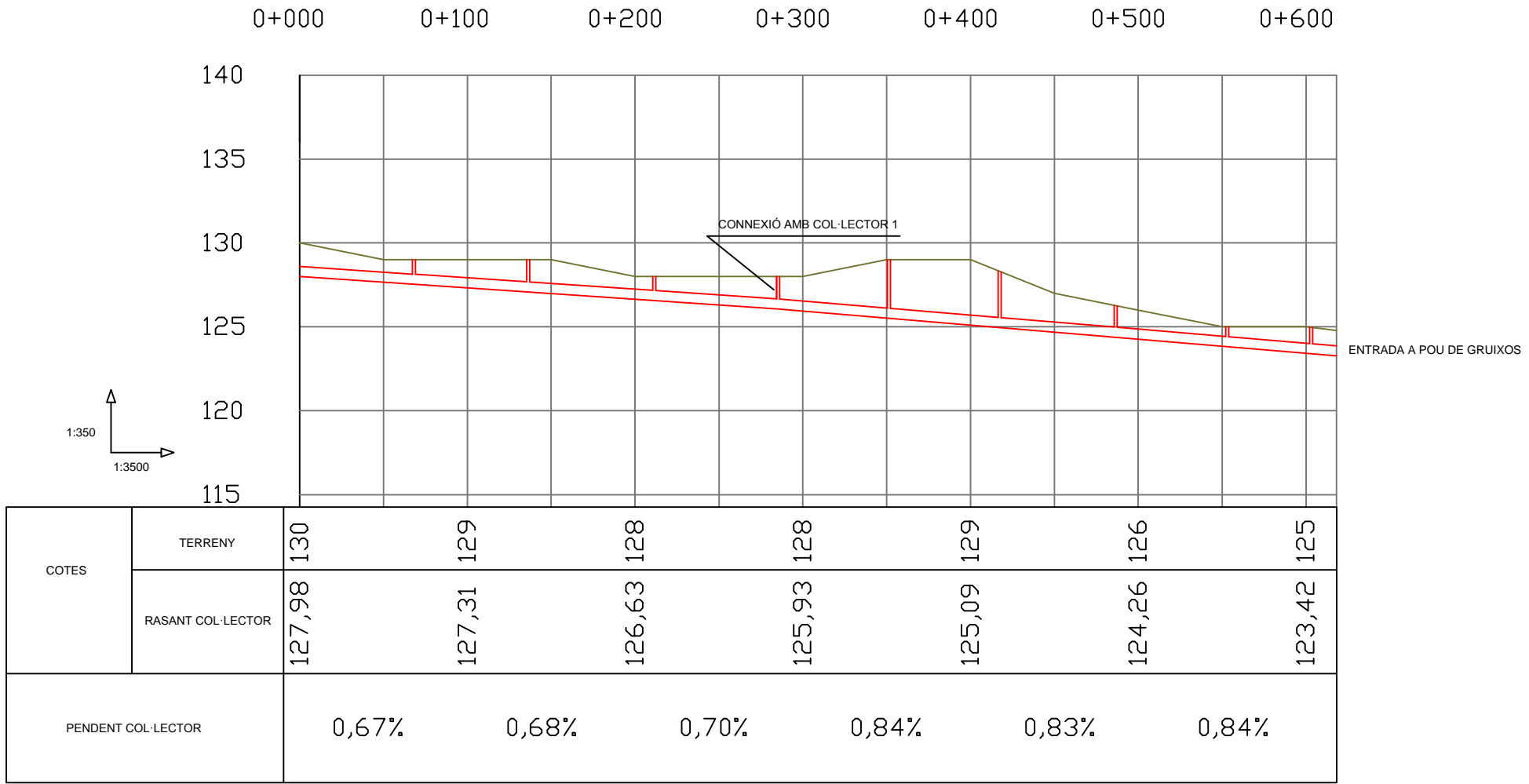
COL·LECTOR 1. TRAM 2



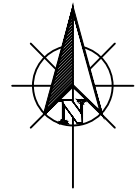
COTES	TERRENY	139	141	141	140	136	135	133	133	132	130	130	129
	RASANT COL·LECTOR	138,00	137,01	136,06	135,11	134,16	133,21	132,23	131,14	130,13	129,12	128,11	127,09
PENDENT COL·LECTOR		0,99%	0,95%	0,95%	0,95%	0,95%	0,98%	1,09%	1,01%	1,01%	1,01%	1,02%	

PERFIL LONGITUDINAL

COL·LECTOR 2

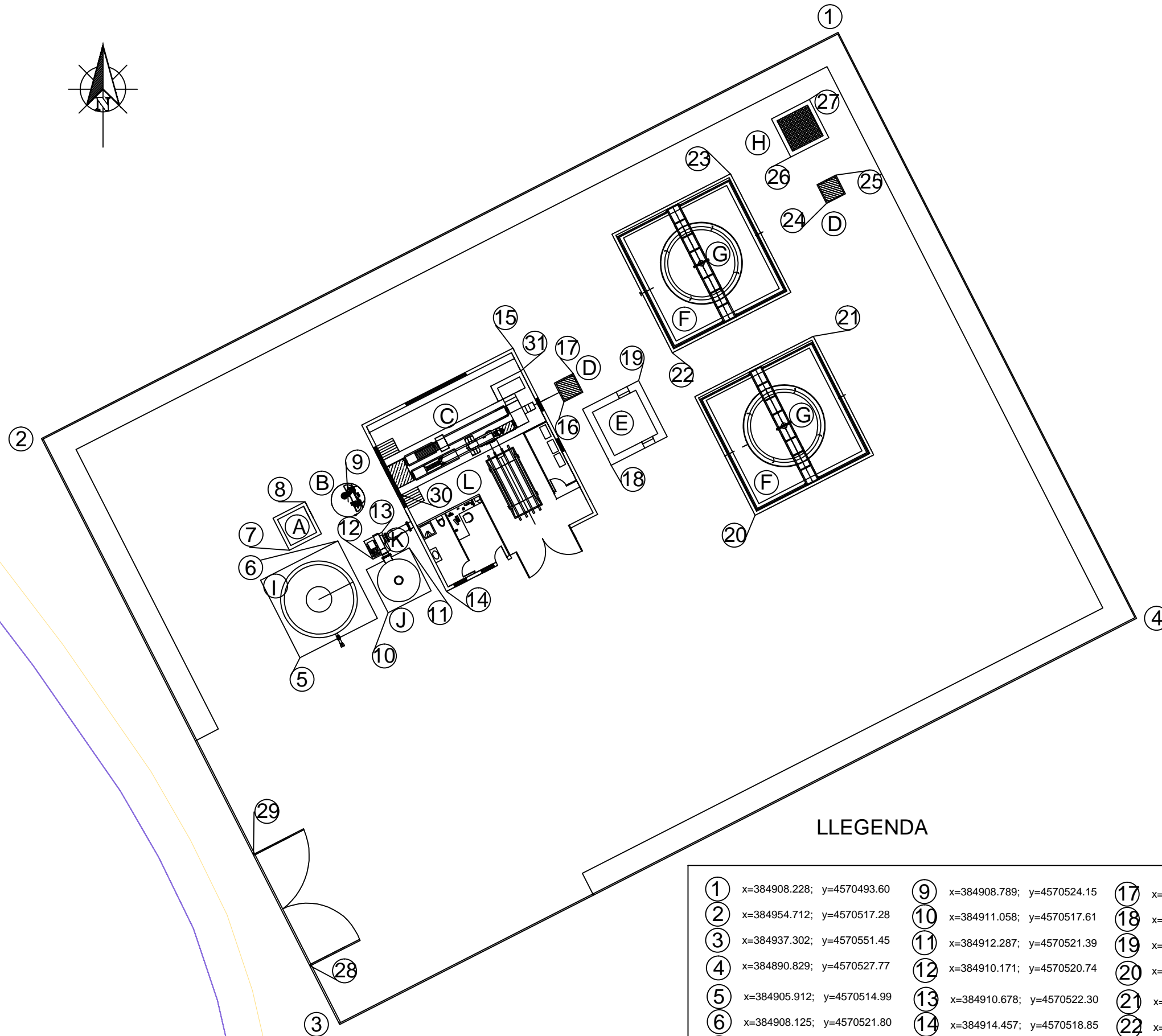


PERFIL LONGITUDINAL



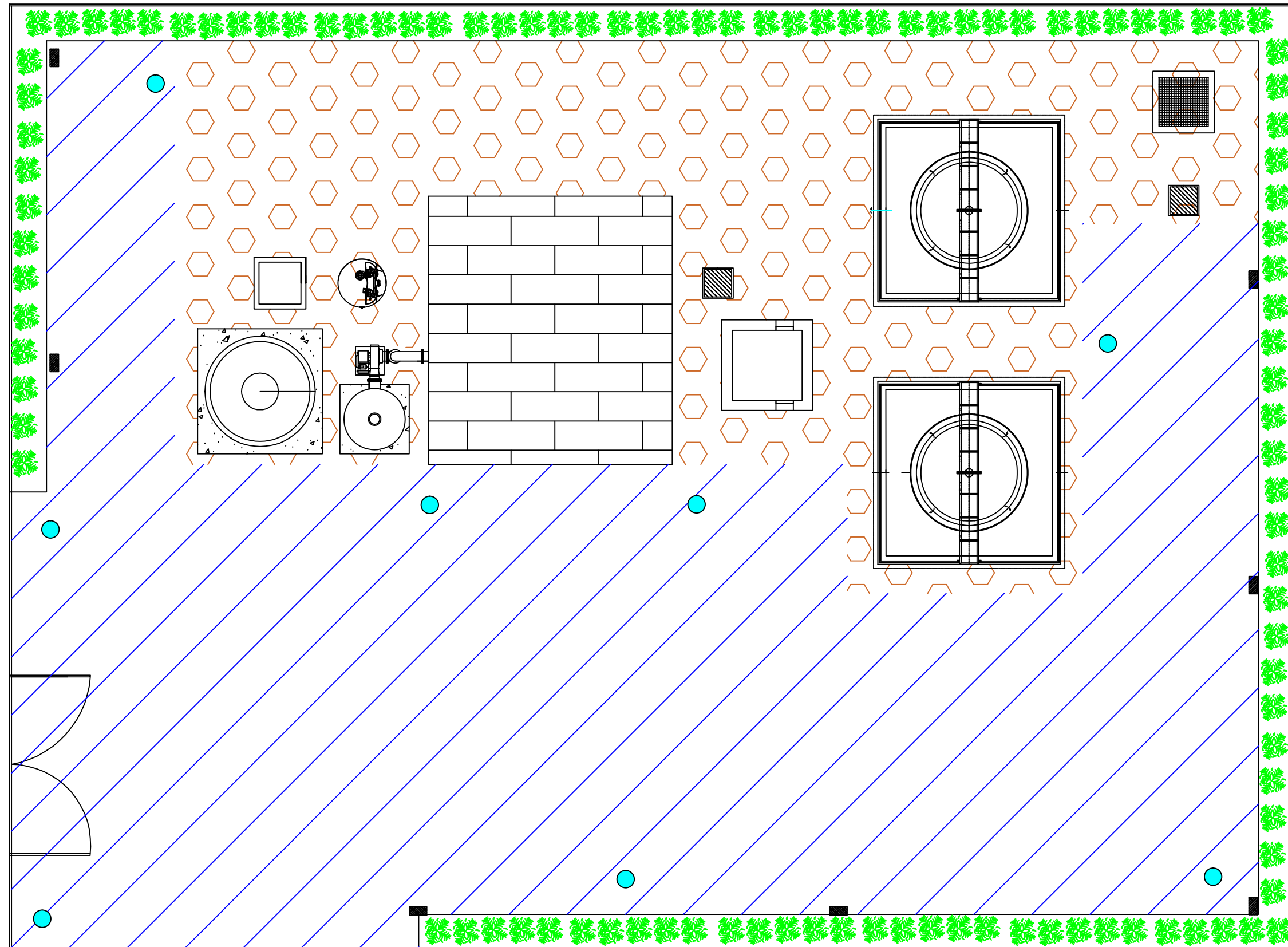
LLEGENDA

- (A) POU DE GRUIXOS
- (B) POU DE BOMBEIG
- (C) CANALS DE DESBASTAMENT
- (D) CABALÍMETRE
- (E) ARQUETA DE REPARTIMENT
- (F) REACTOR BIOLÒGIC
- (G) DECANTADOR
- (H) DIPÒSIT D'AIGUA TRACTADA
- (I) ESPESSIDOR DE FANGS
- (J) TORRE DE DESODORITZACIÓ
- (K) VENTILADOR
- (L) EDIFICI DE CONTROL, BUFADORS I PRETRACTAMENT



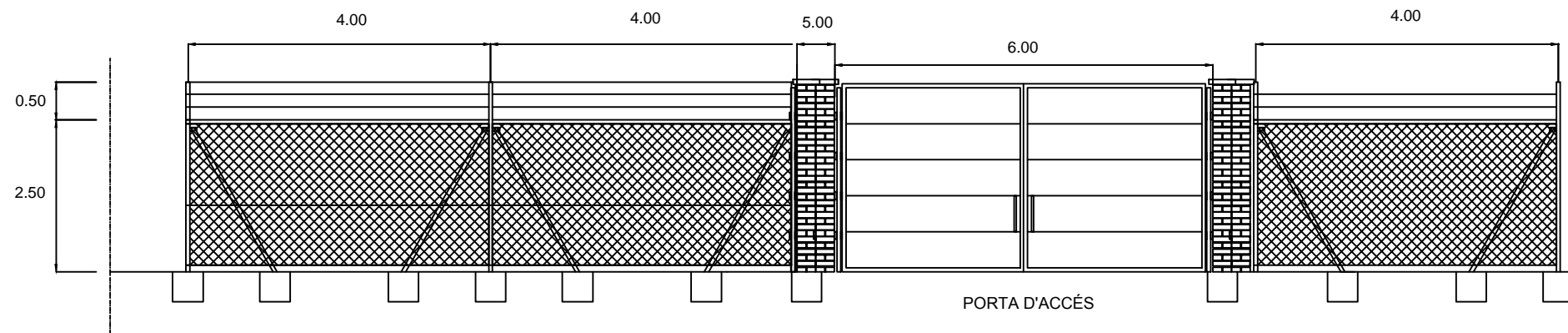
LLEGENDA

(1)	x=384908.228; y=4570493.60	(9)	x=384908.789; y=4570524.15	(17)	x=384921.855; y=4570531.57	(25)	x=384937.175; y=4570543.14
(2)	x=384954.712; y=4570517.28	(10)	x=384911.058; y=4570517.61	(18)	x=384924.066; y=4570526.21	(26)	x=384934.548; y=4570544.19
(3)	x=384937.302; y=4570551.45	(11)	x=384912.287; y=4570521.39	(19)	x=384925.672; y=4570531.15	(27)	x=384935.632; y=4570547.54
(4)	x=384890.829; y=4570527.77	(12)	x=384910.171; y=4570520.74	(20)	x=384932.464; y=4570523.30	(28)	x=384906.493; y=4570497.01
(5)	x=384905.912; y=4570514.99	(13)	x=384910.678; y=4570522.30	(21)	x=384935.859; y=4570533.73	(29)	x=384903.203; y=4570503.51
(6)	x=384908.125; y=4570521.80	(14)	x=384914.457; y=4570518.85	(22)	x=384927.617; y=4570532.83	(30)	x=384911.817; y=4570524.48
(7)	x=384905.288; y=4570521.26	(15)	x=384918.330; y=4570533.05	(23)	x=384930.990; y=4570543.21	(31)	x=384918.790; y=4570531.71
(8)	x=384906.206; y=4570524.08	(16)	x=384921.308; y=4570529.91	(24)	x=384936.628; y=4570541.48		



LLEGENDA

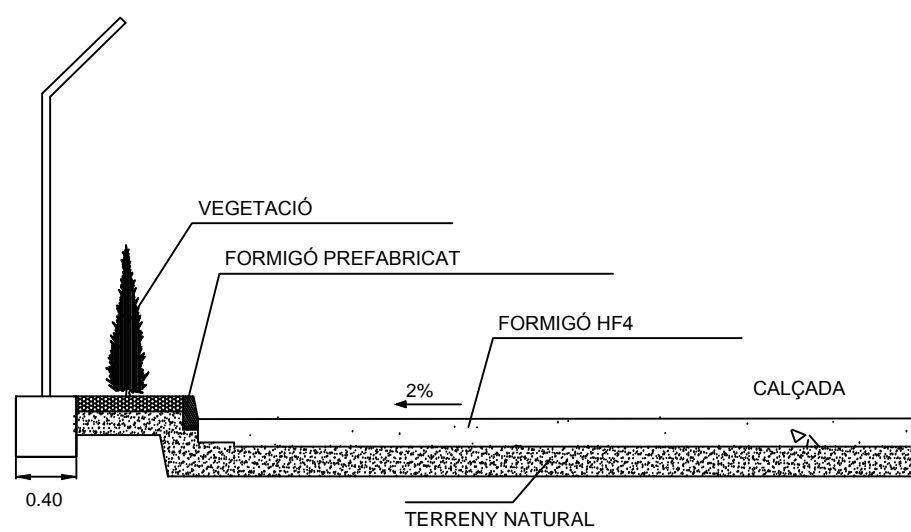
-  10 cm GRAVA 12/20 mm SOBRE GEOTÈXIL ANTIGERMINACIÓ
-  PAVIMENT DE FORMIGÓ EN MASSA HF4 20 cm
-  VEGETACIÓ
-  REIXETES D'ESCORRENTIA SUPERFICIAL
-  ENLLUMENAT



DETALL DEL TANCAMENT

ESCALA 1:100

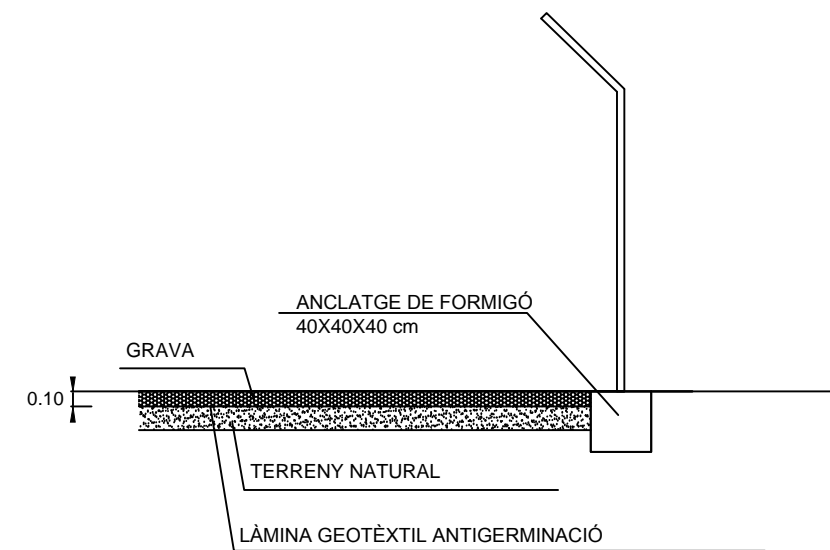
(Cotes en m)



DETALL VORA I CALÇADA

ESCALA 1:50

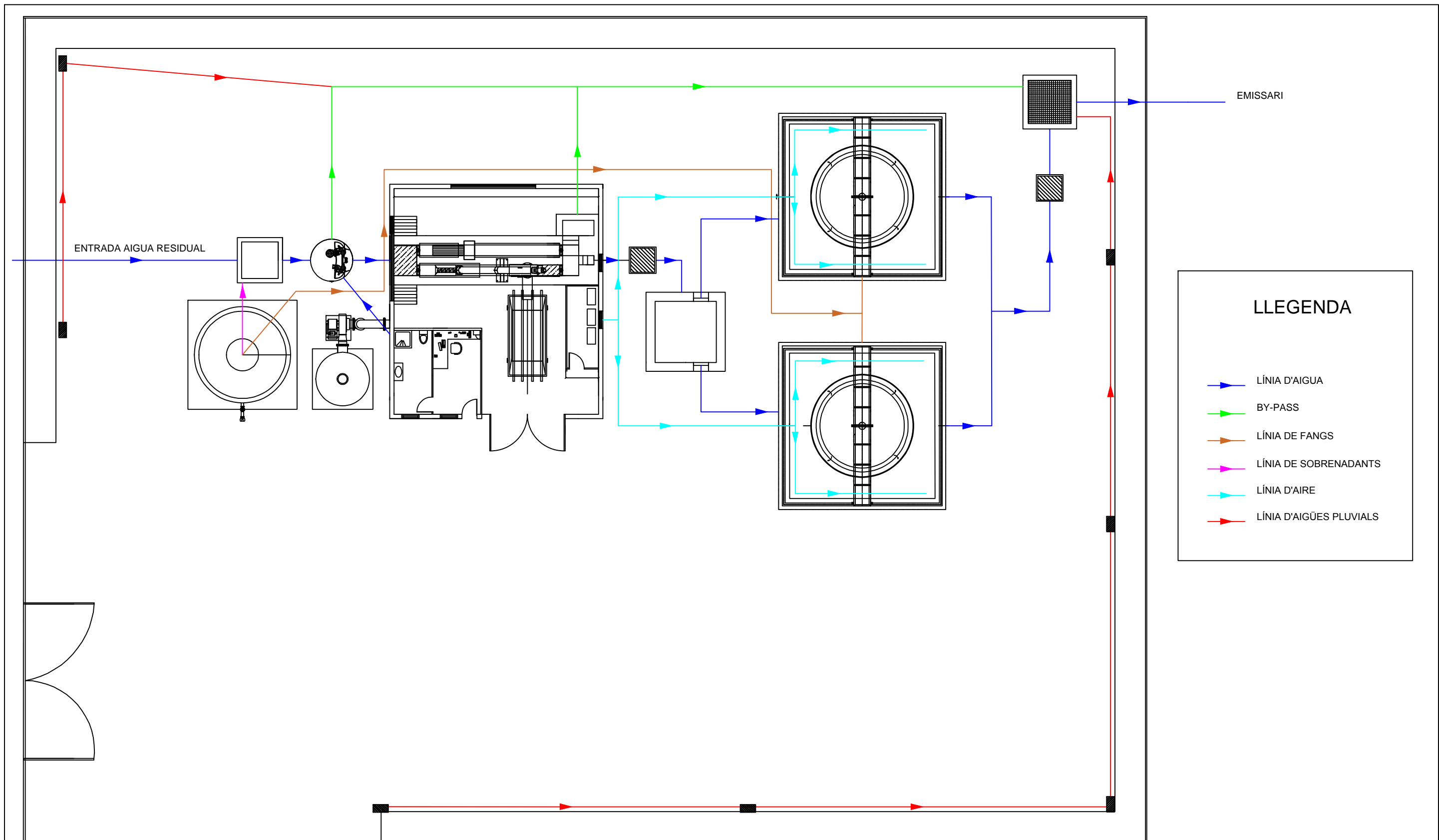
(Cotes en m)



DETALL VORA AMB GRAVA

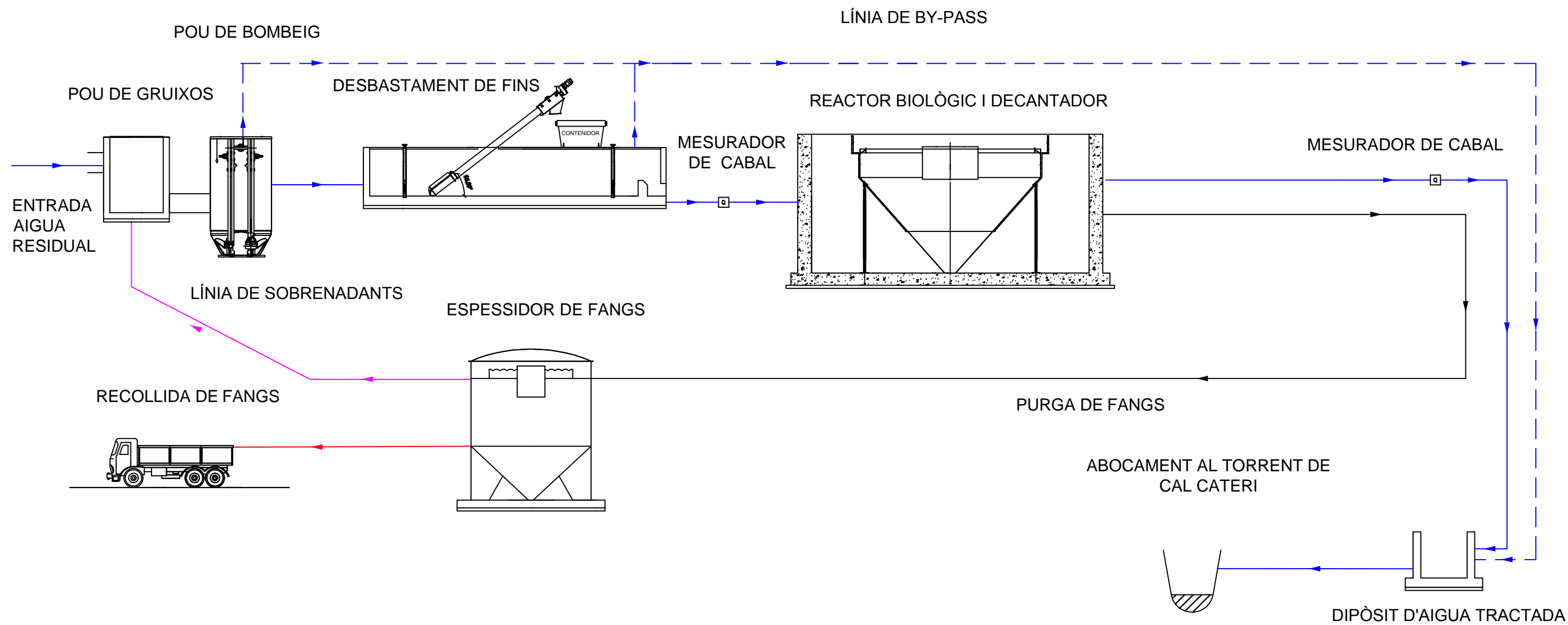
ESCALA 1:50

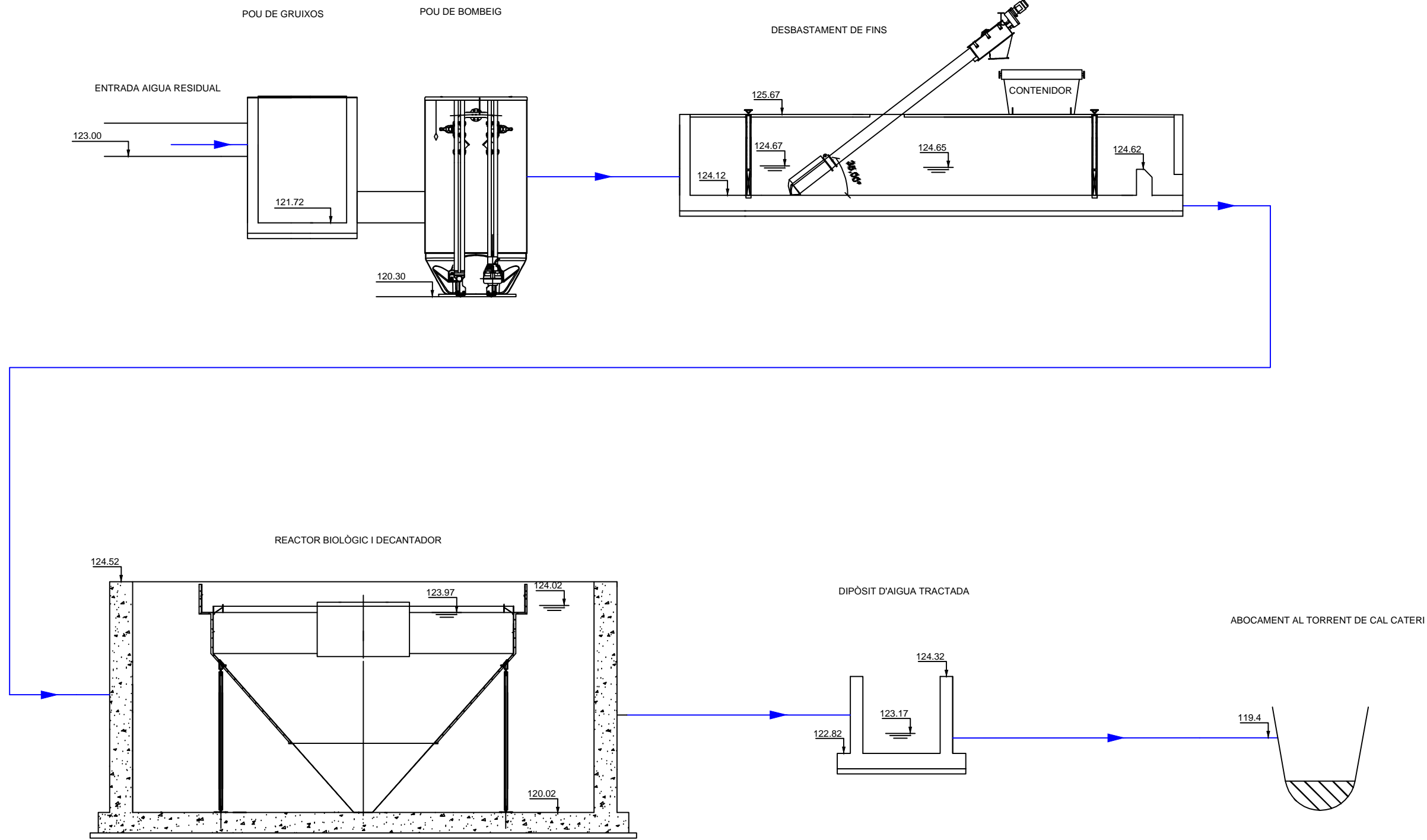
(Cotes en m)

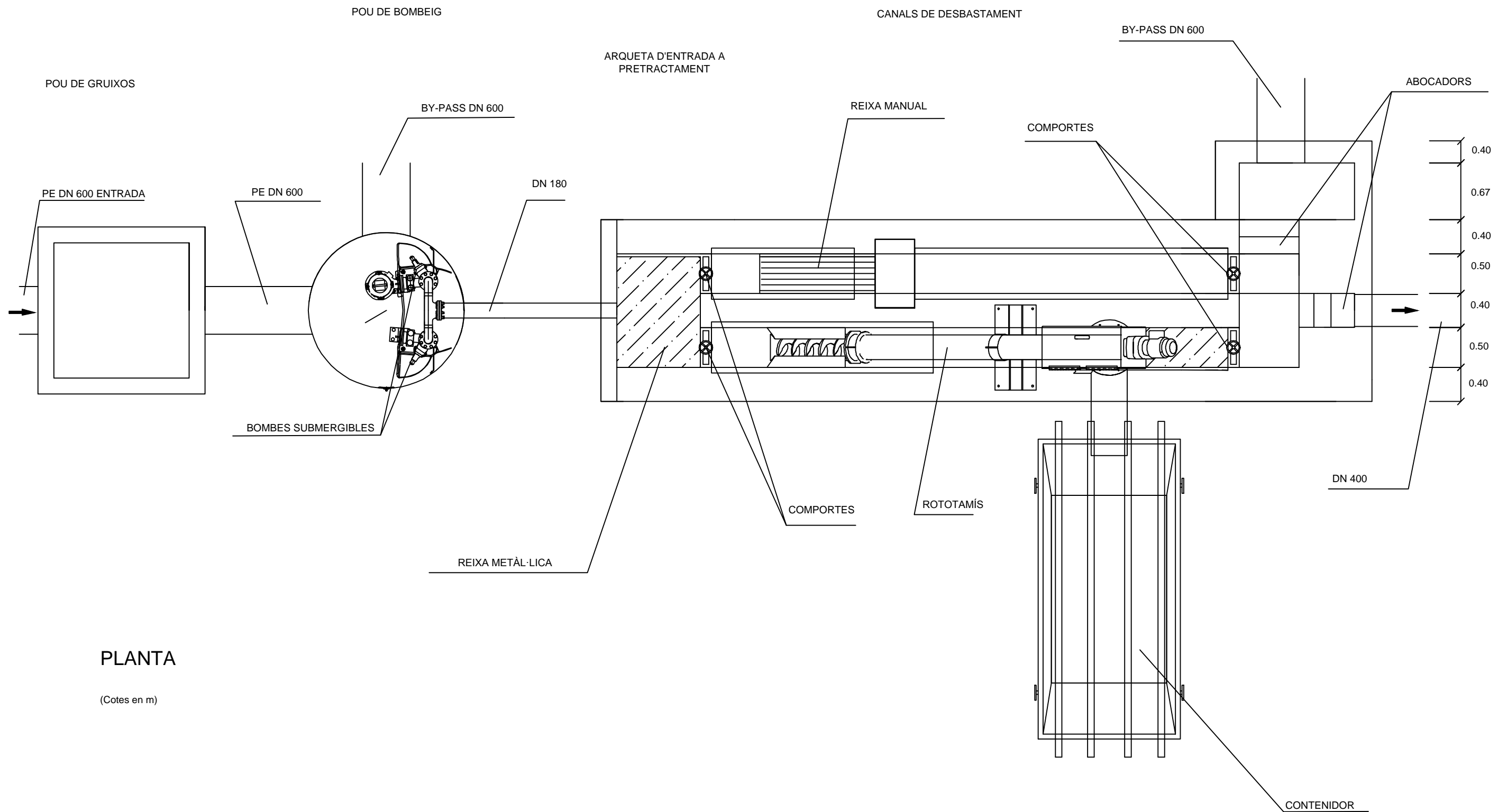


LLEGENDA

- LÍNIA D'AIGUA
- BY-PASS
- LÍNIA DE FANGS
- LÍNIA DE SOBRENADANTS
- LÍNIA D'AIRE
- LÍNIA D'AIGÜES PLUVIALS





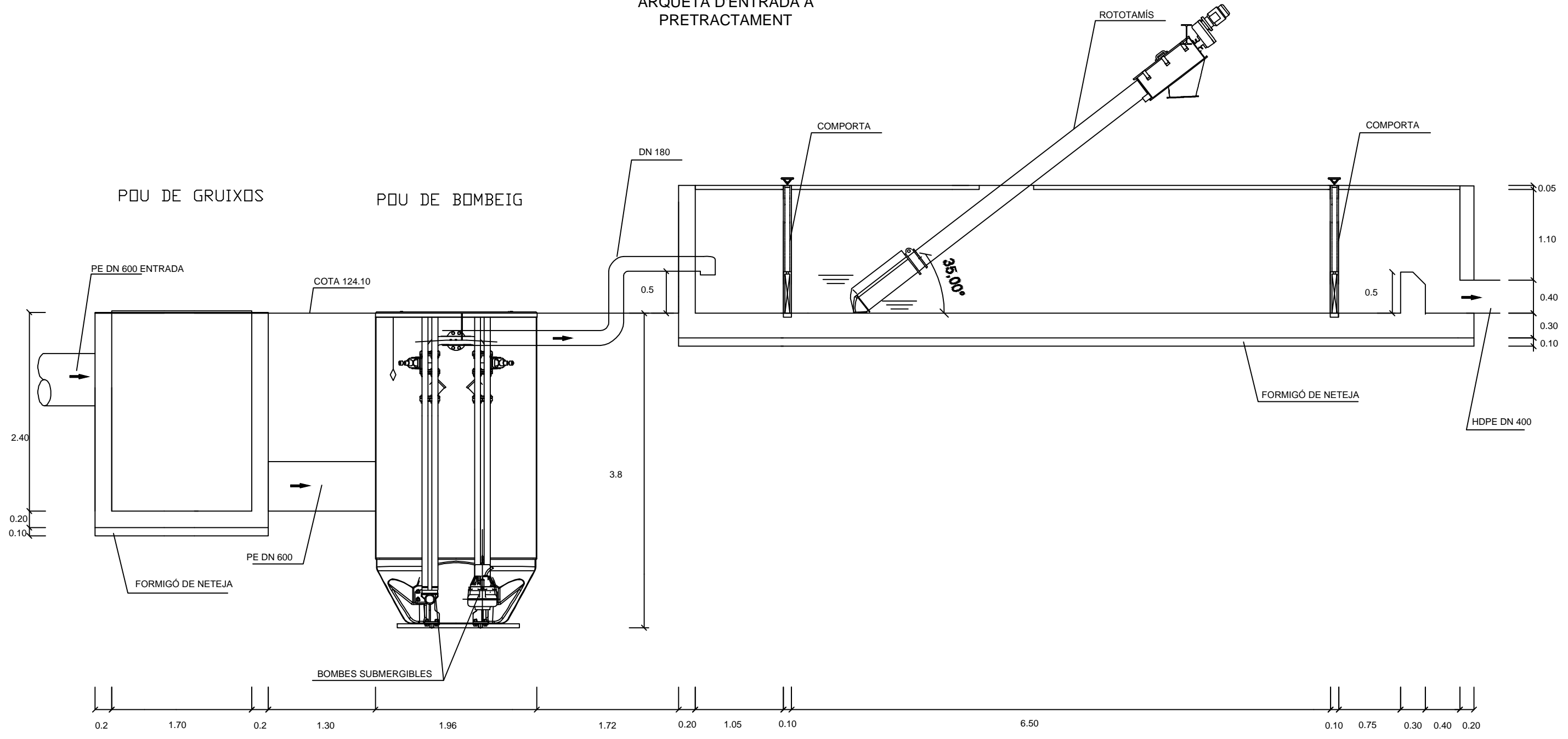


PLANTA

(Cotes en m)

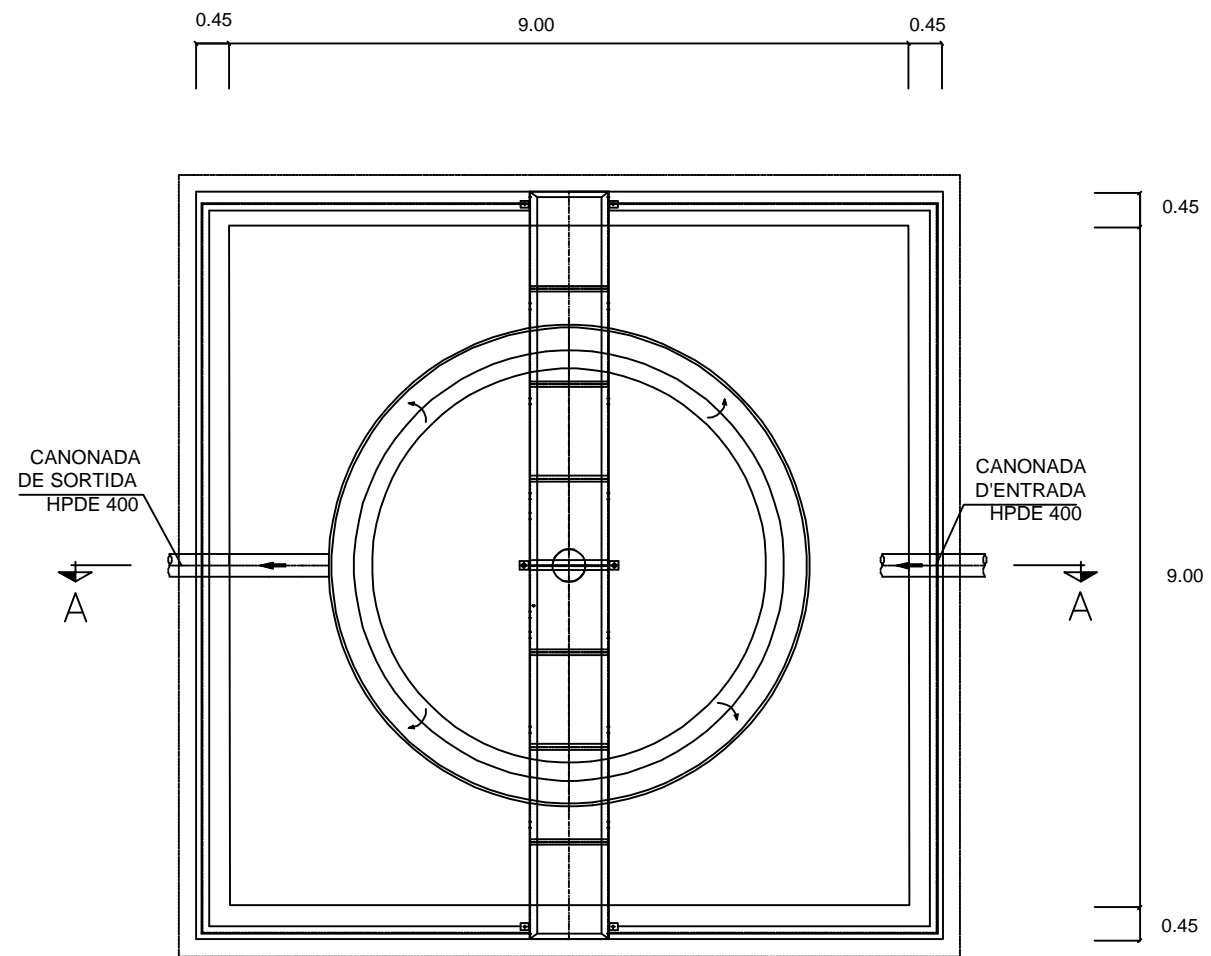
CANALS DE DESBASTAMENT

ARQUETA D'ENTRADA A
PRETRACTAMENT



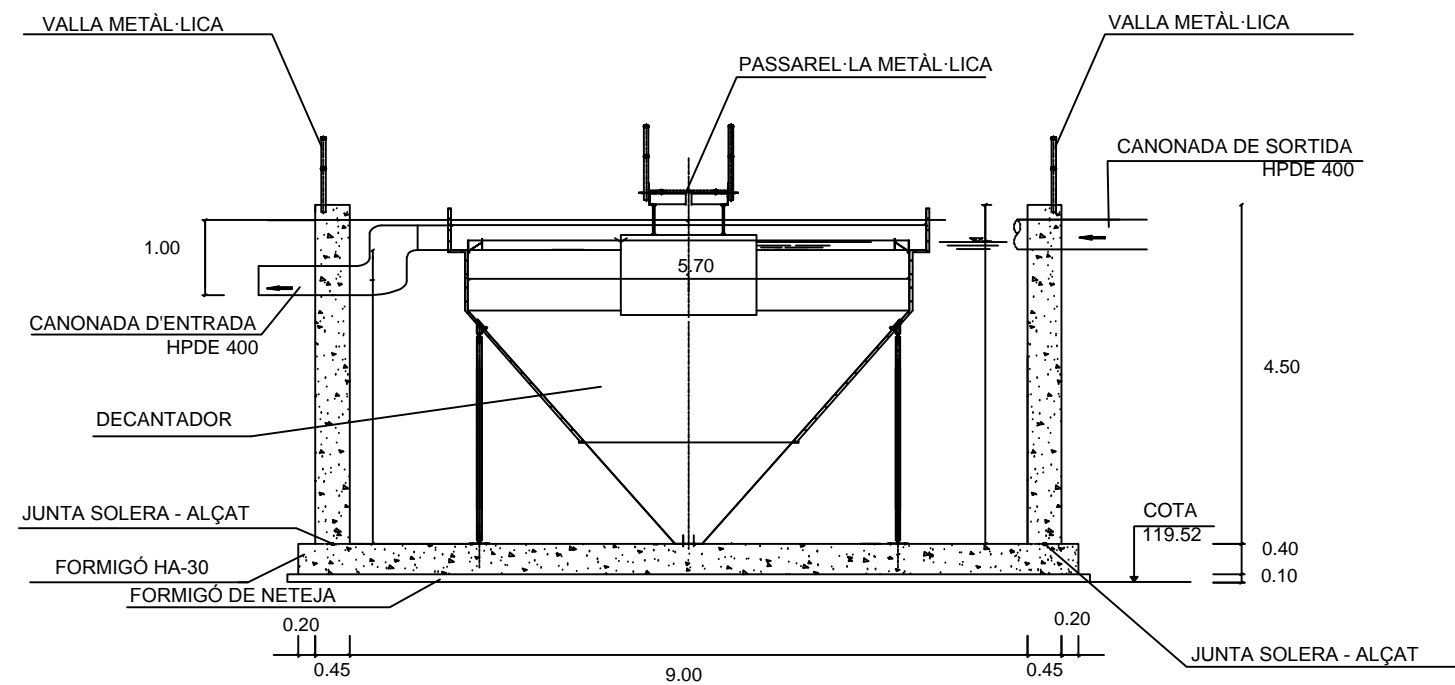
SECCIÓ LONGITUDINAL

(Cotes en m)



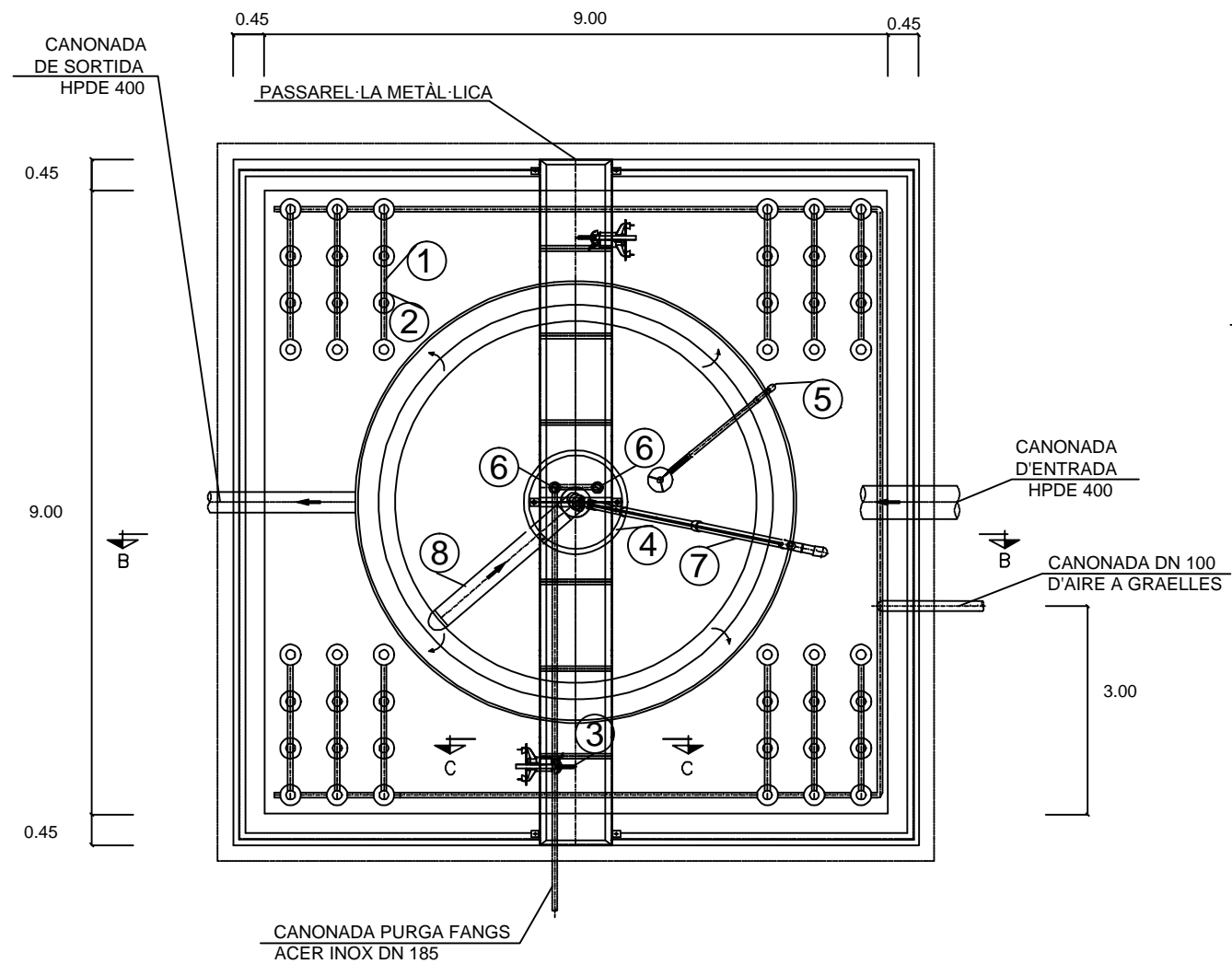
PLANTA

ESCALA 1:100
(Cotes en m)



SECCIÓ A - A

ESCALA 1:100
(Cotes en m)

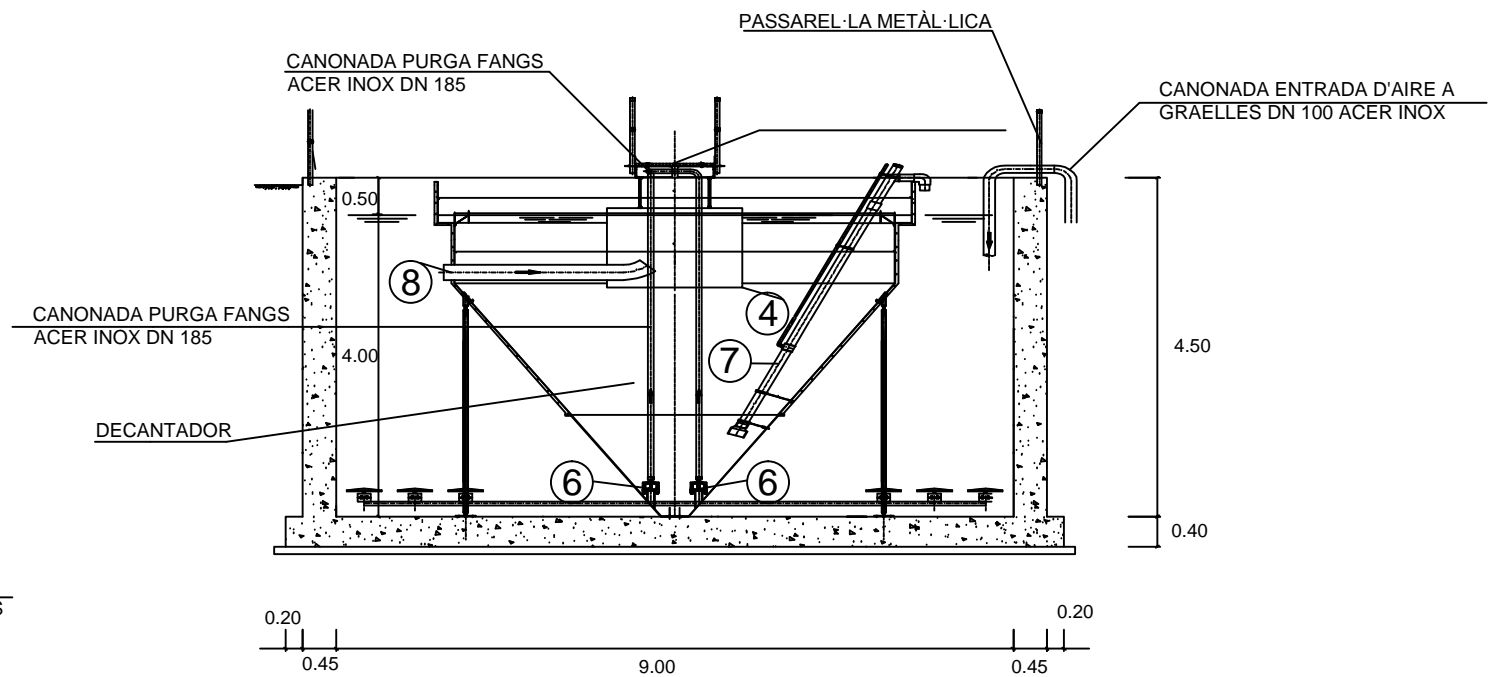


PLANTA

ESCALA 1:100
(Cotes en m)

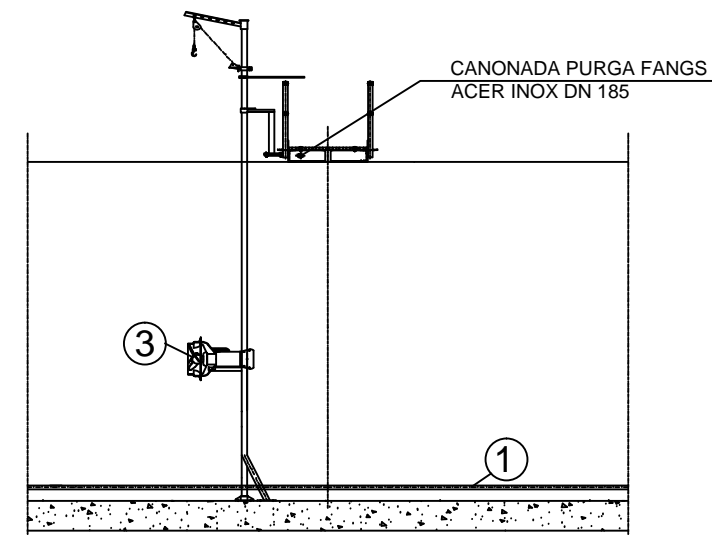
LLEGENDA

- | | |
|---|----------------------------------|
| ① | GRAELLA DE DIFUSORS EXTRAÏBLES |
| ② | DIFUSOR DE MEMBRANA ELASTOMÈRICA |
| ③ | AGITADOR D'HÈLIX RÀPID |
| ④ | CAMPANA DEFLECTORA |
| ⑤ | SKRIMER |
| ⑥ | BOMBA DE PURGA DE FANGS |
| ⑦ | BOMBA D'EMULSIÓ TIPUS AIRLIFT |
| ⑧ | CANONADA D'ENTRADA AL DECANTADOR |



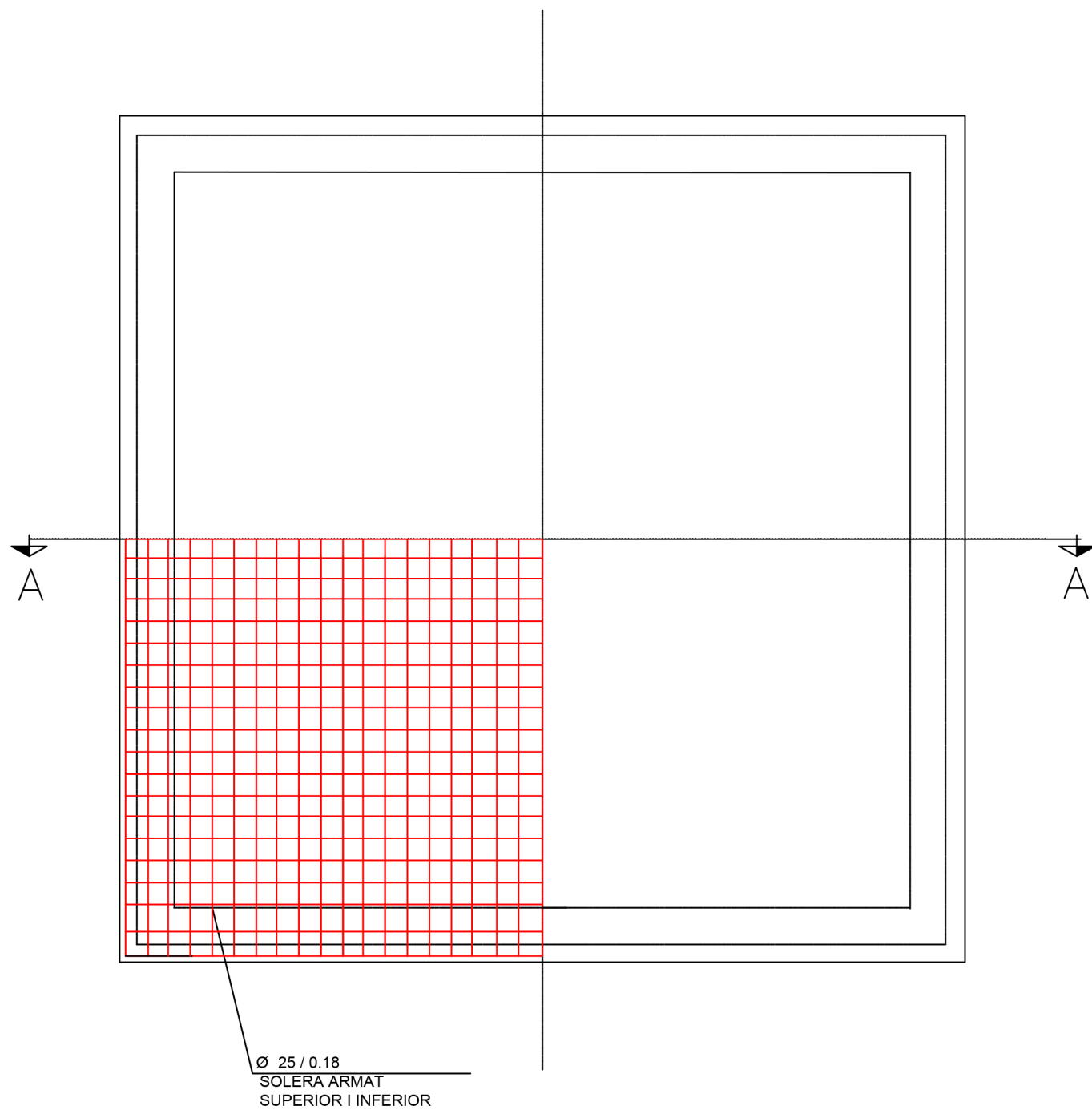
SECCIÓ B - B

ESCALA 1:100
(Cotes en m)



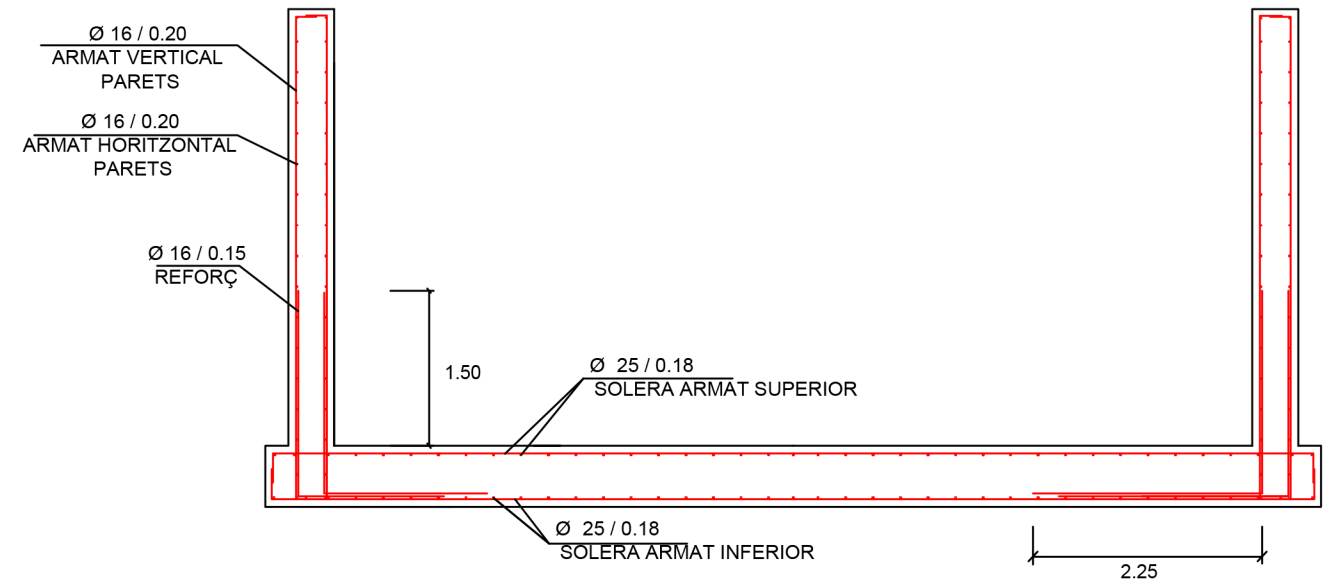
SECCIÓ C - C

ESCALA 1:100
(Cotes en m)



PLANTA

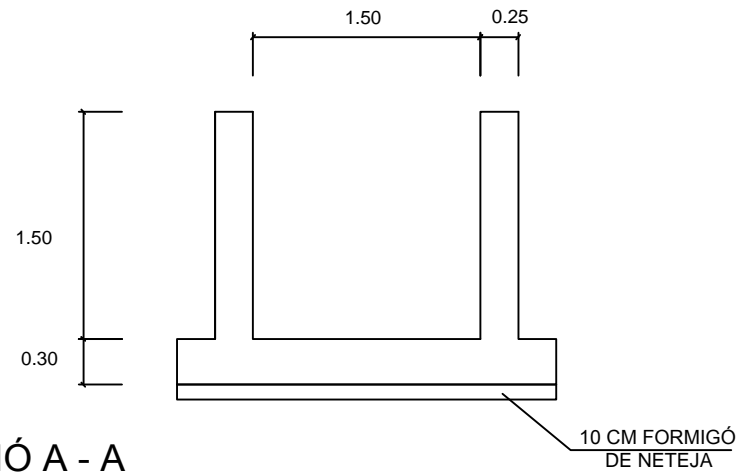
(Cotes en m)



SECCIÓ A - A

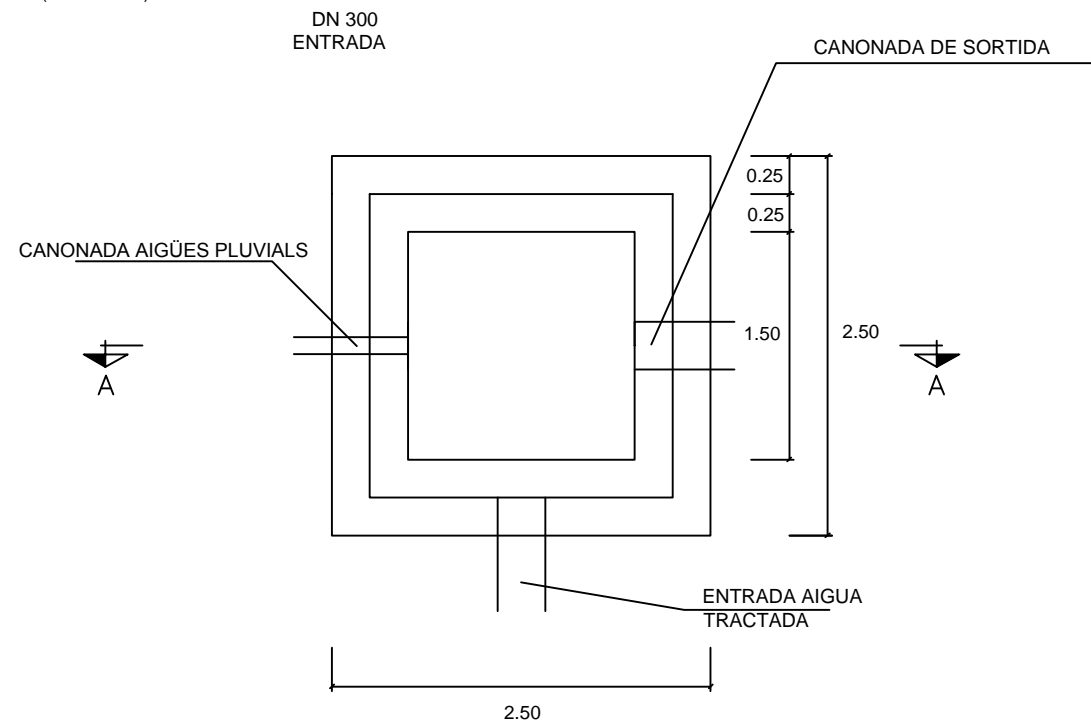
(Cotes en m)

DEFINICIÓ GEOMÈTRICA



SECCIÓ A - A

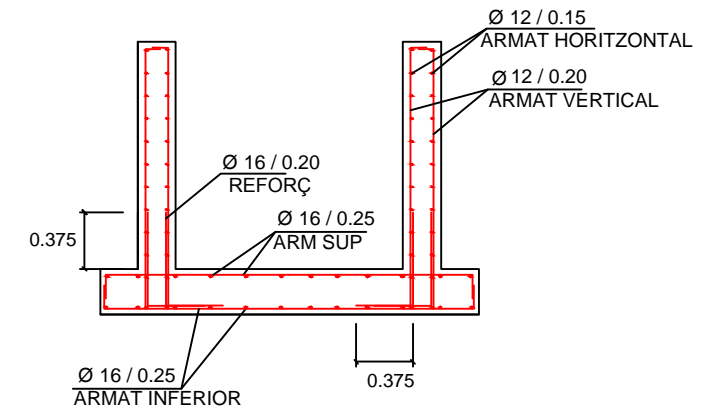
(Cotes en m)



PLANTA

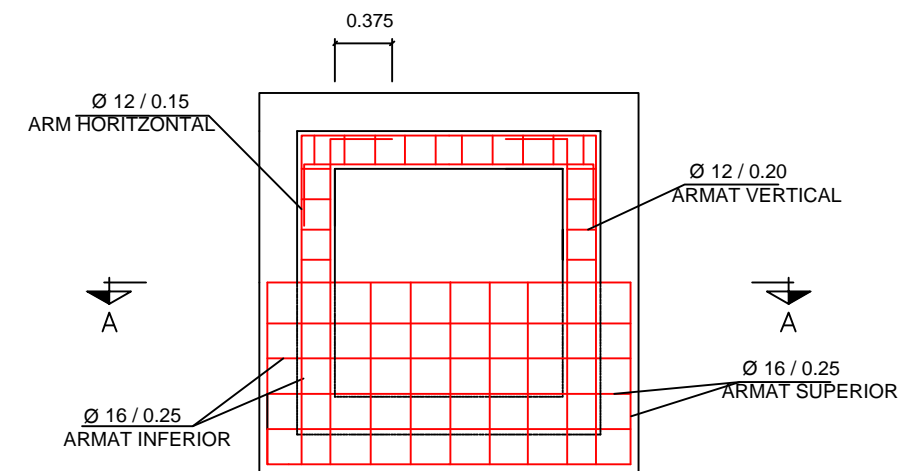
(Cotes en m)

ESQUEMA ARMAT



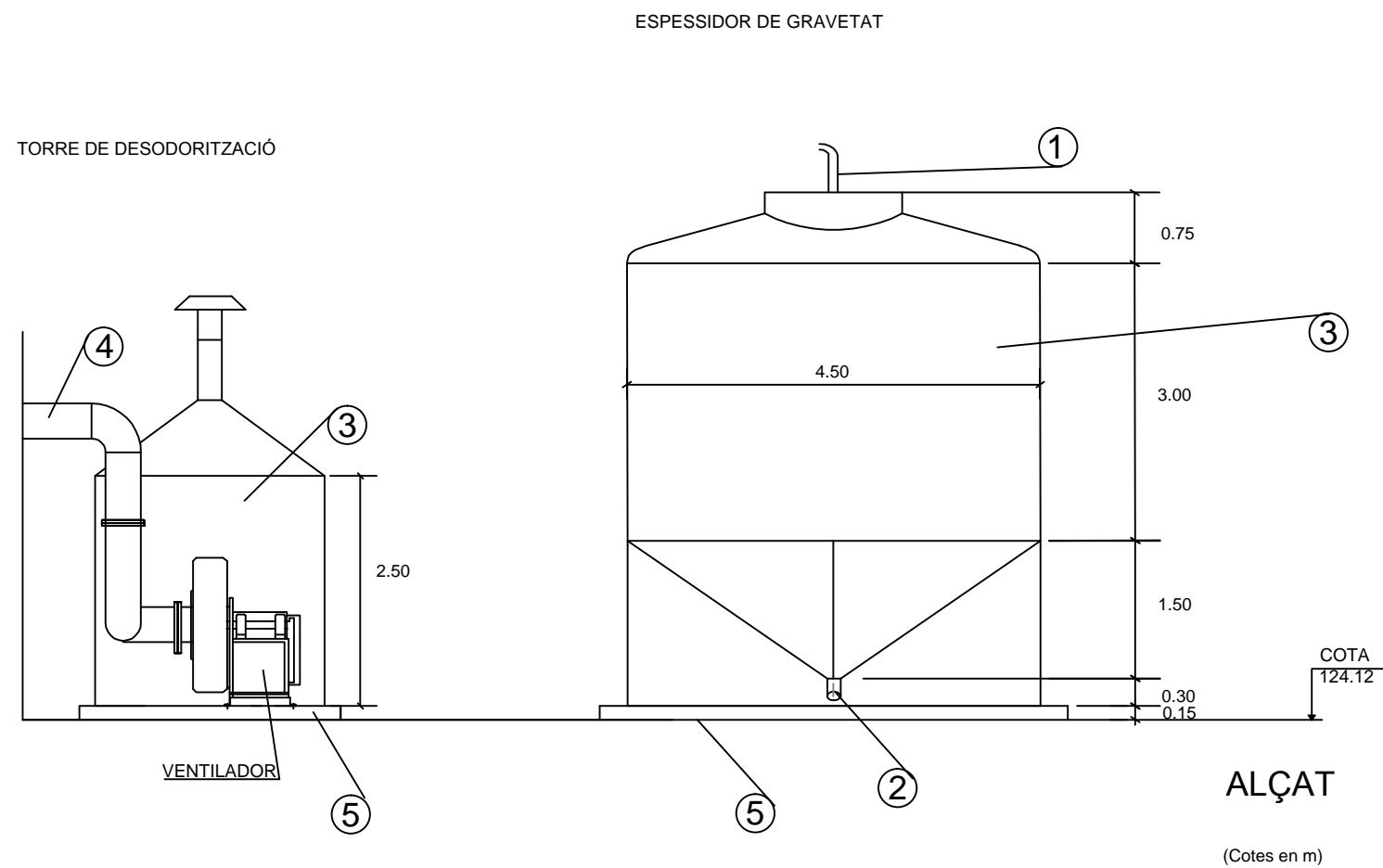
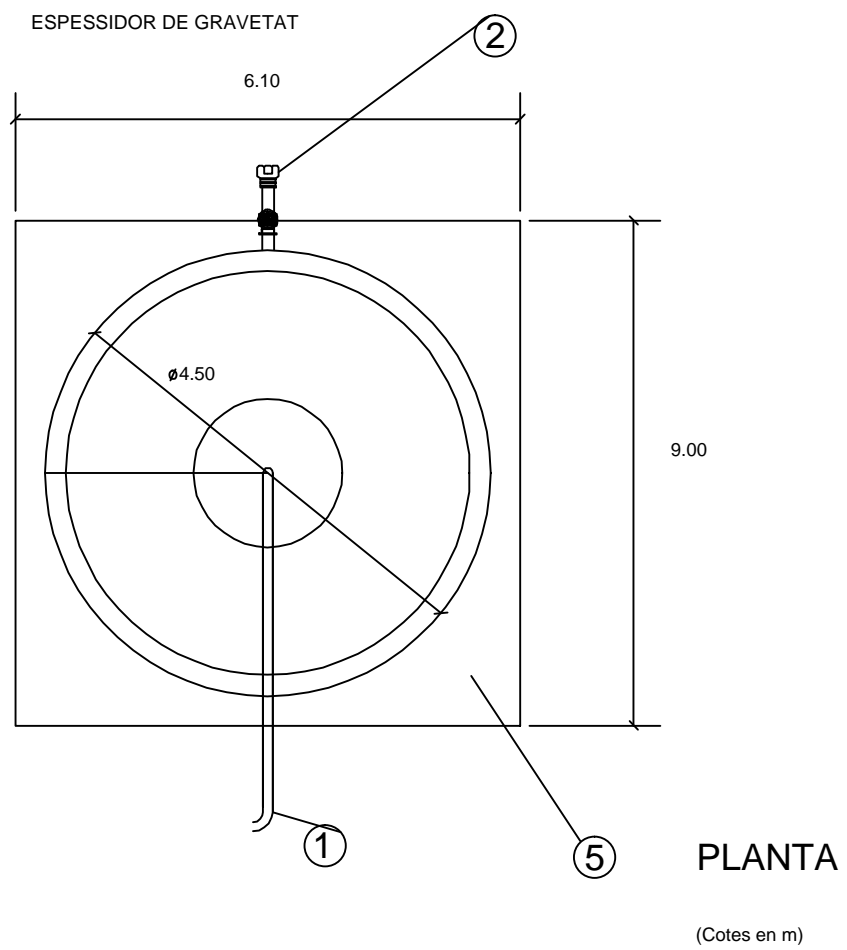
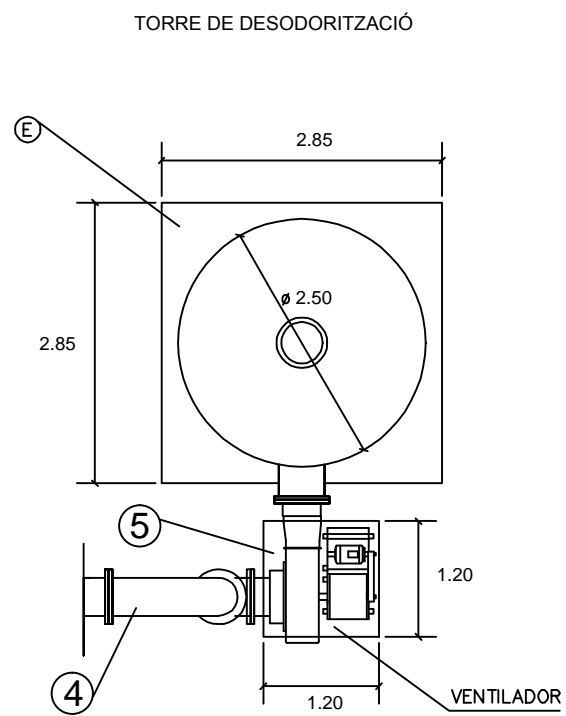
SECCIÓ A - A

(Cotes en m)



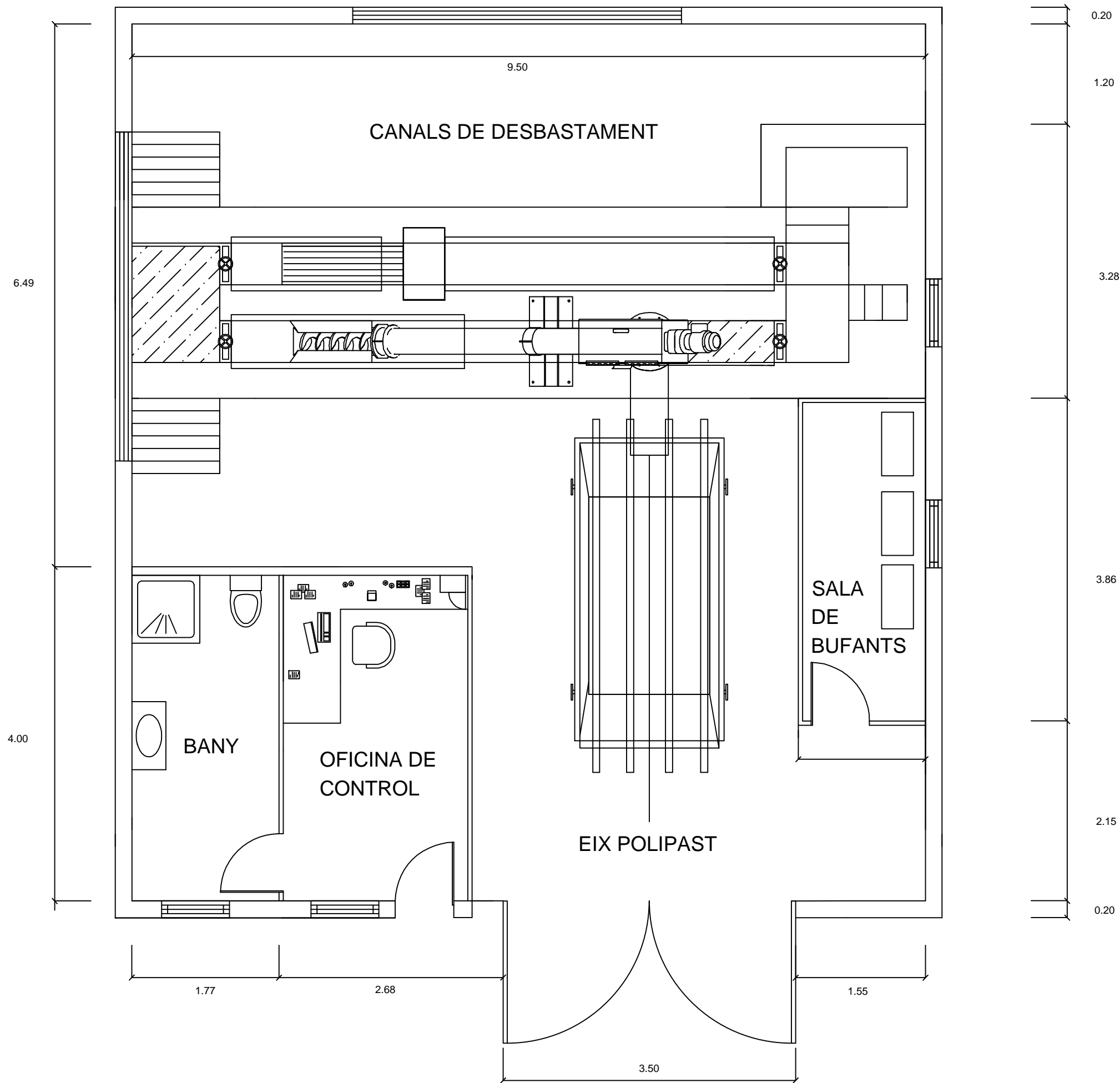
PLANTA

(Cotes en m)



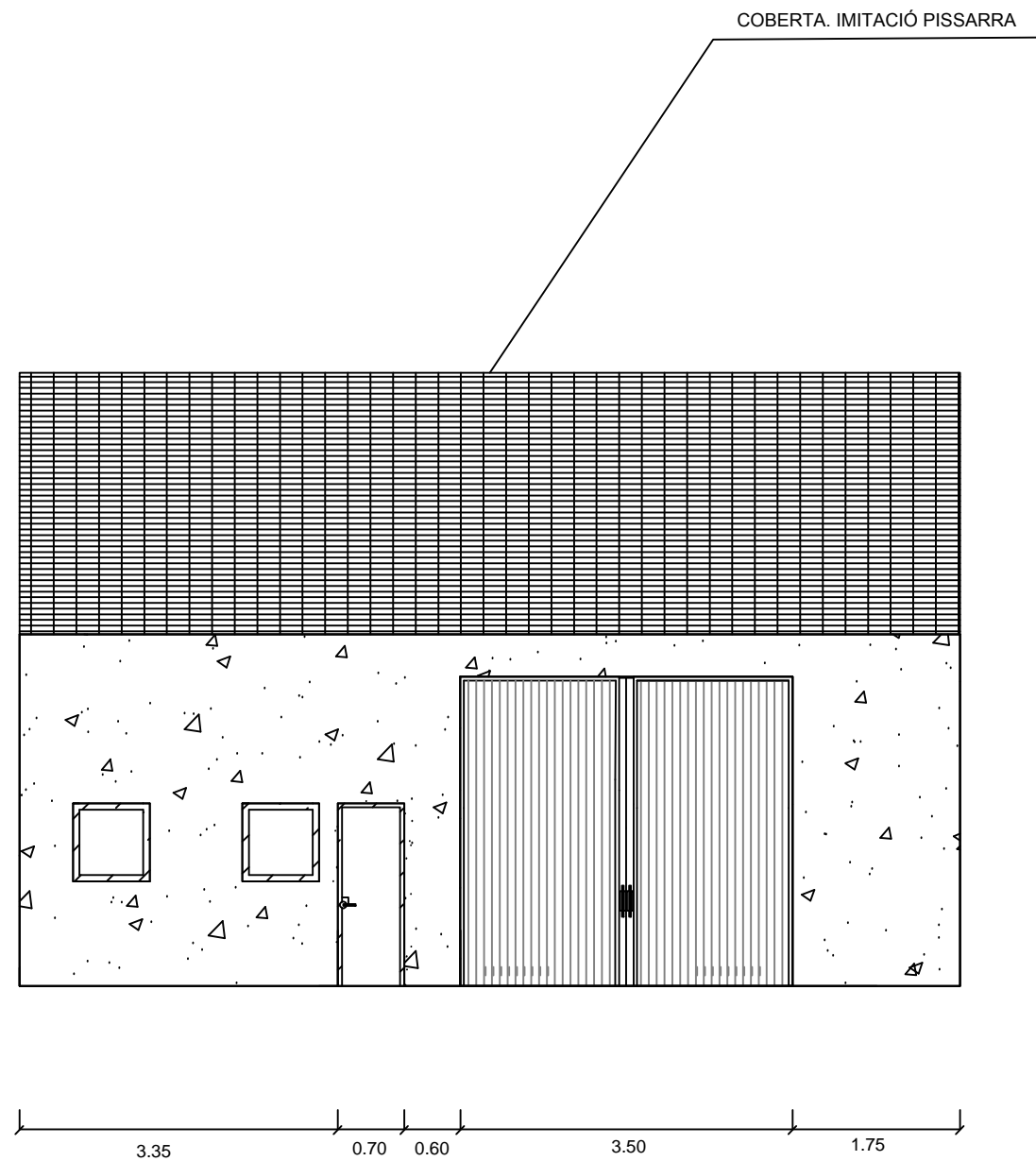
LLEGENDA

- ① CANONADA D'ENTRADA DE FANGS D'ACER INOX. DN 185
- ② CONNEXIÓ A LA MÀNEGA DEL CAMIÓ
- ③ CILINDRE PREFABRICAT DE PRFV
- ④ TUB DE POLIPROPILÈ GRIS DN 580
- ⑤ FORMIGÓ HA-30/II/30/IV-Qb



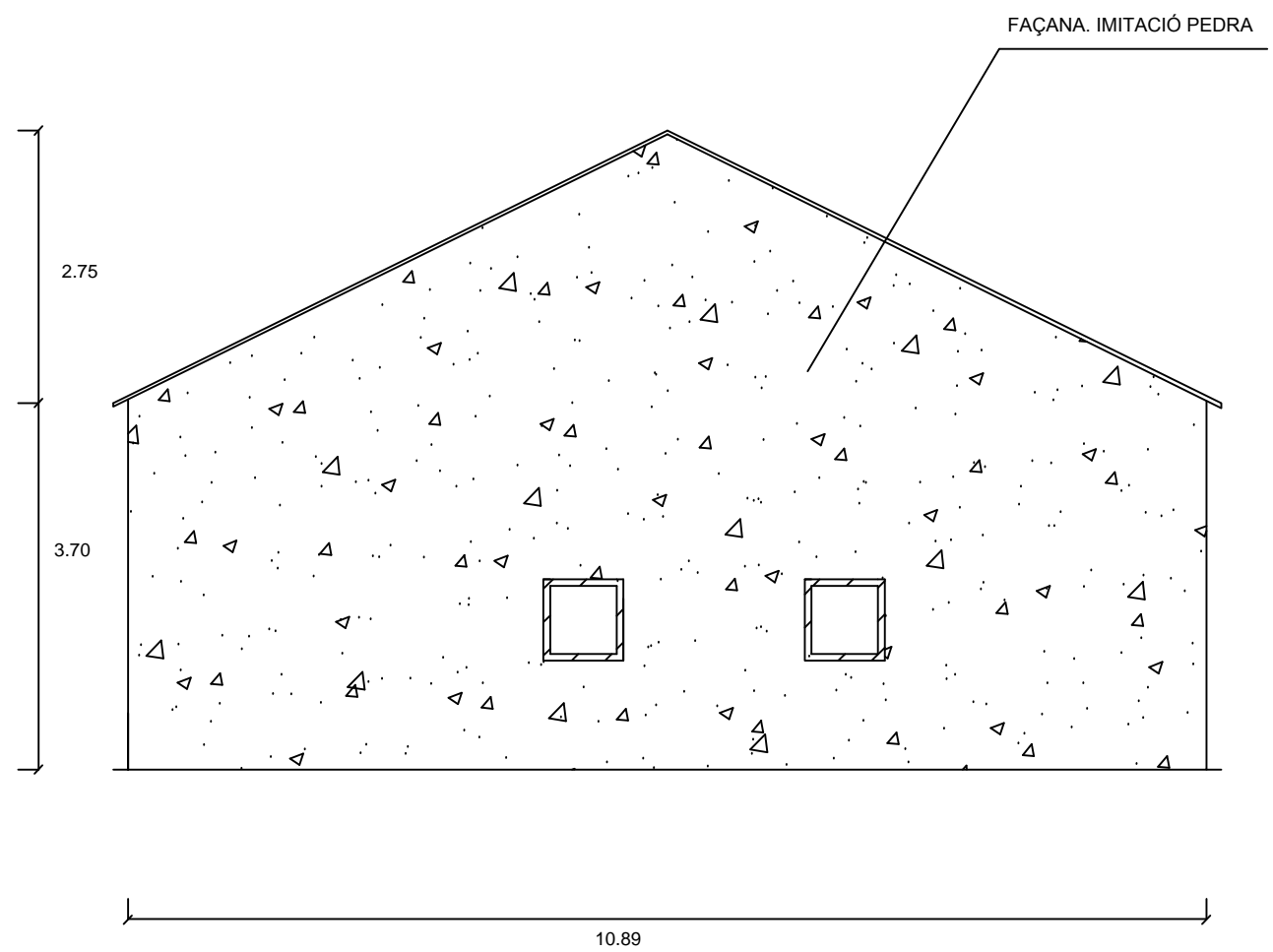
PLANTA

(Cotes en m)



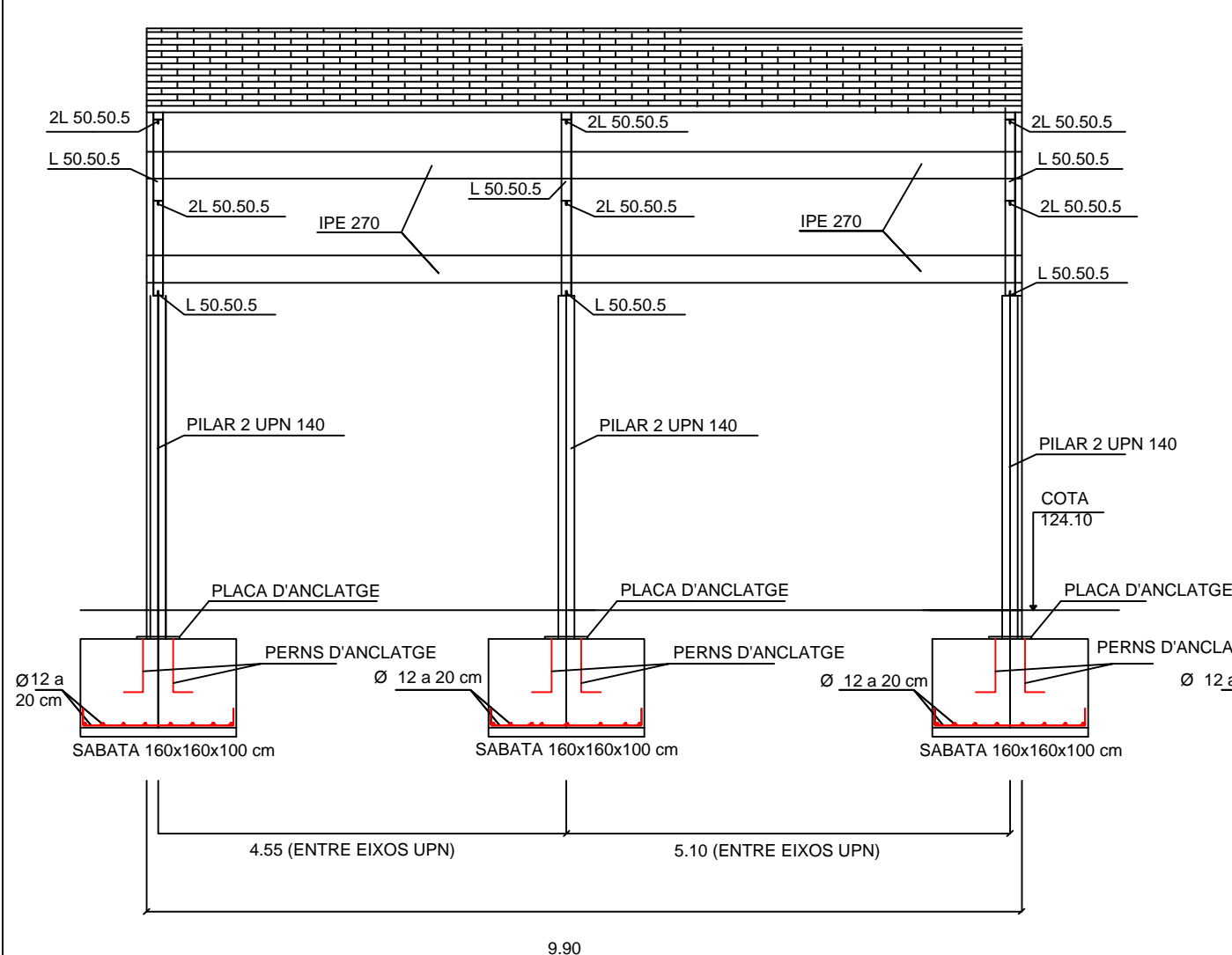
ALÇAT PRINCIPAL

(Cotes en m)



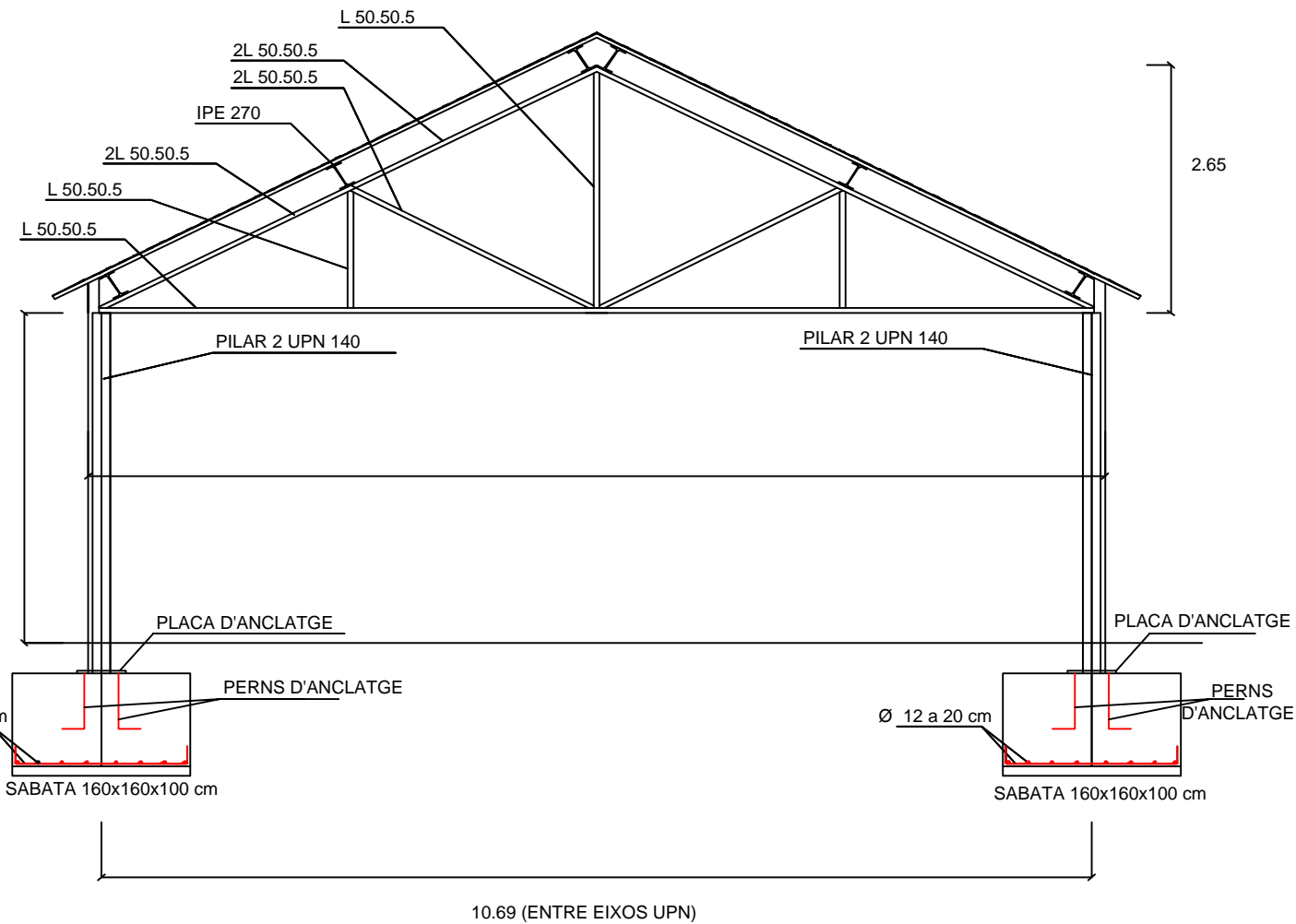
VISTA LATERAL

(Cotes en m)



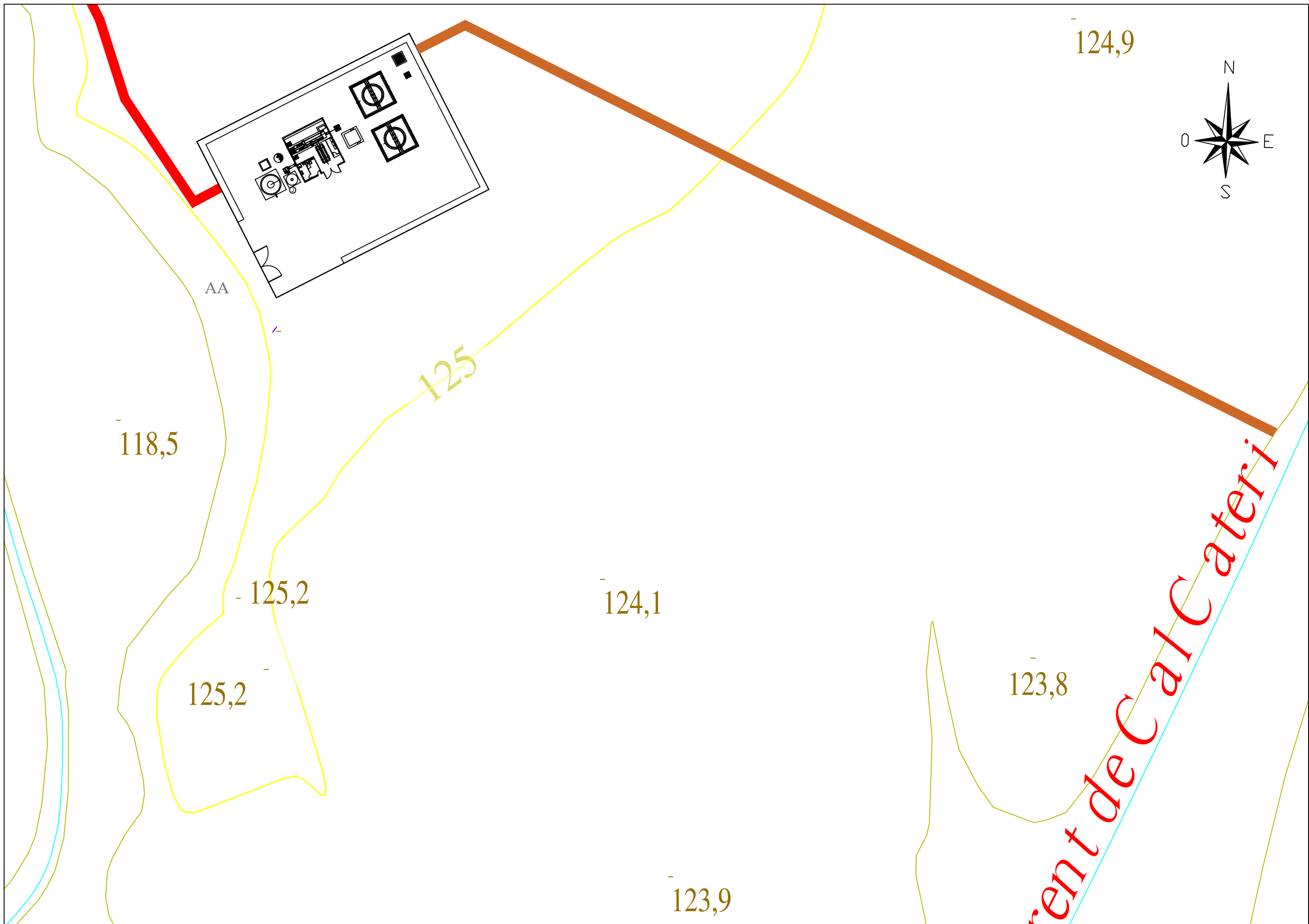
VISTA LATERAL DE L'ESTRUCTURA

(Cotes en m)

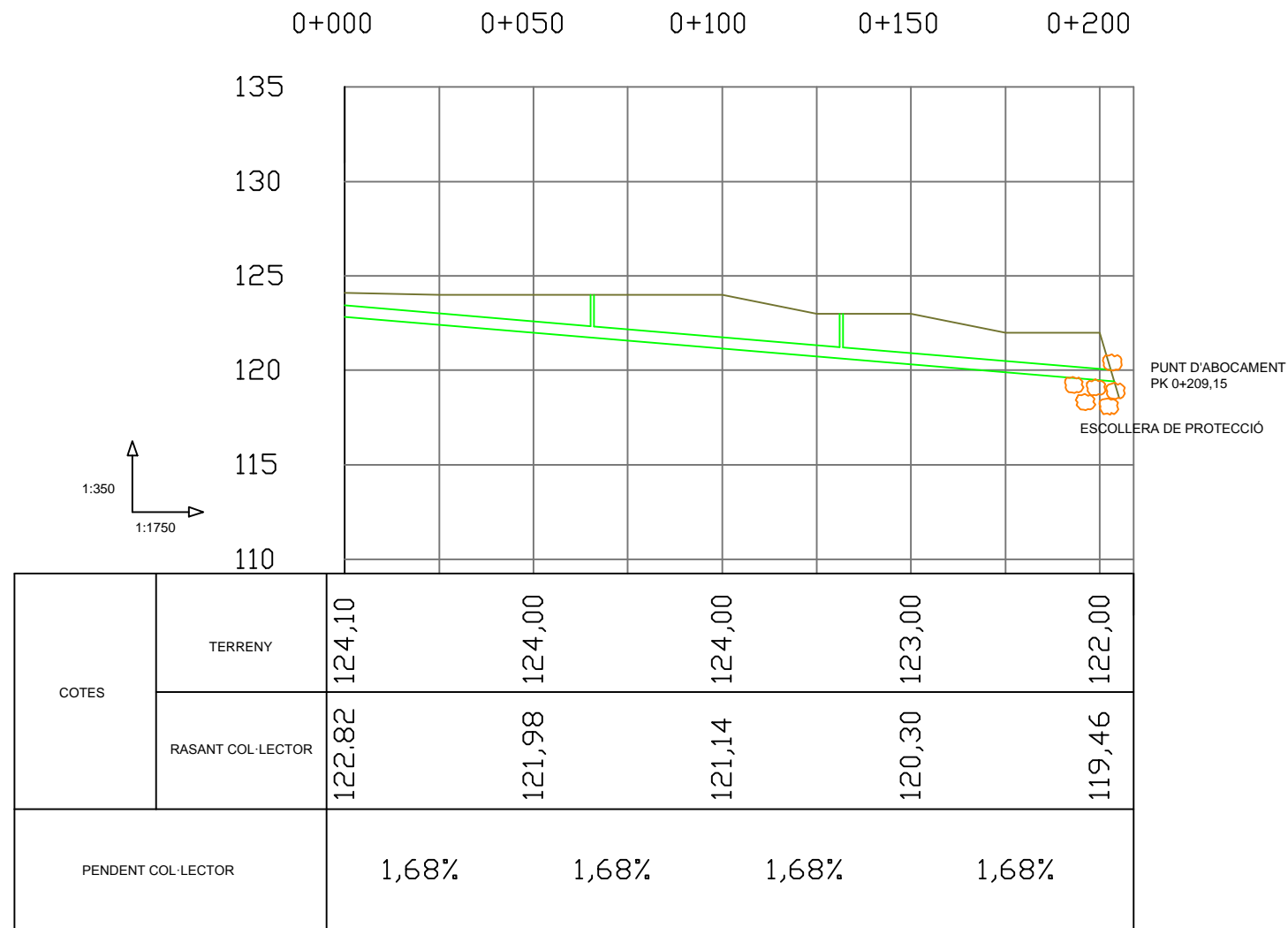


ALÇAT PÒRTIC

(Cotes en m)



EMISSARI



PERFIL LONGITUDINAL

