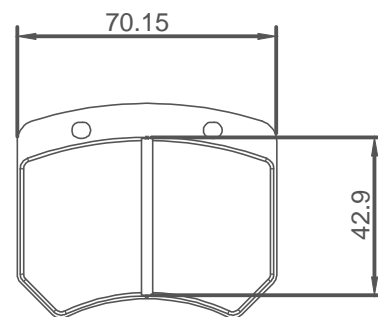


**DADES TÈCNIQUES**

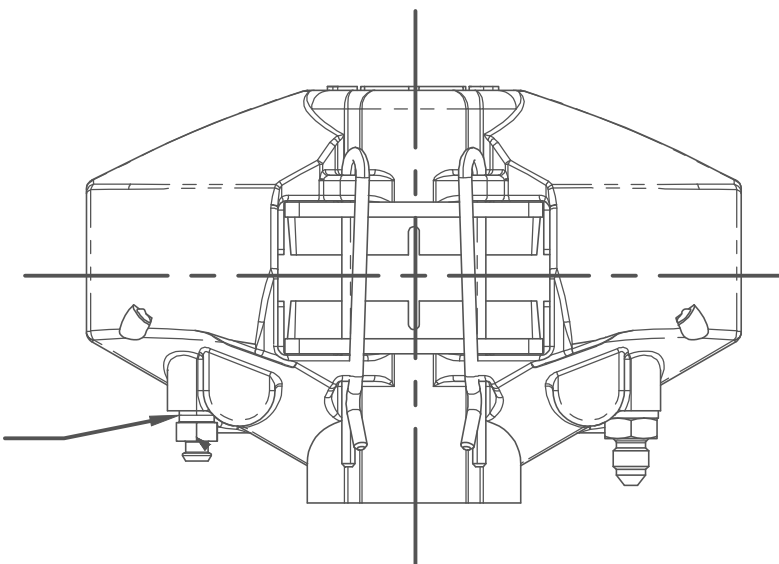
DIÀMETRE PISTÓ - 2 x 1.75" (44.5 mm)  
 TOTAL ÀREA PISTÓ - 4.81 in<sup>2</sup> (31.04 cm<sup>2</sup>)  
 ROSQUES HIDRÀULIQUES - 3/8" X 24 UNF  
 DIÀMETRE DISC - 10" - 10.5" (254 mm - 266.7 mm)  
 AMPLADA DISC - 0.38" (9.7 mm)


**PASTILLA DE FRE**



FAMILIA CP2399  
 ÀREA 27.38 cm<sup>2</sup>  
 VOLUM 28.75 cm<sup>3</sup>

PARELL MÀXIM  
 17 Nm



DATA: 10/03/2012	TOLERÀNCIES: ± 0.5	PES: 1.1 KG	MATERIALS: ALEACIÓ D'ALUMINI	ESCALA: 1:2
COMPROBAT PER: DANI HINOJOSA		DENOMINACIÓ: PINÇA DE FRE CP2577-3E0		
 <b>EPSEM</b>		DISSENY DEL SISTEMA DE FRENAT D'UN PROTOTIP DE FORMULA SAE		PLÀNOL NUMERO: 3