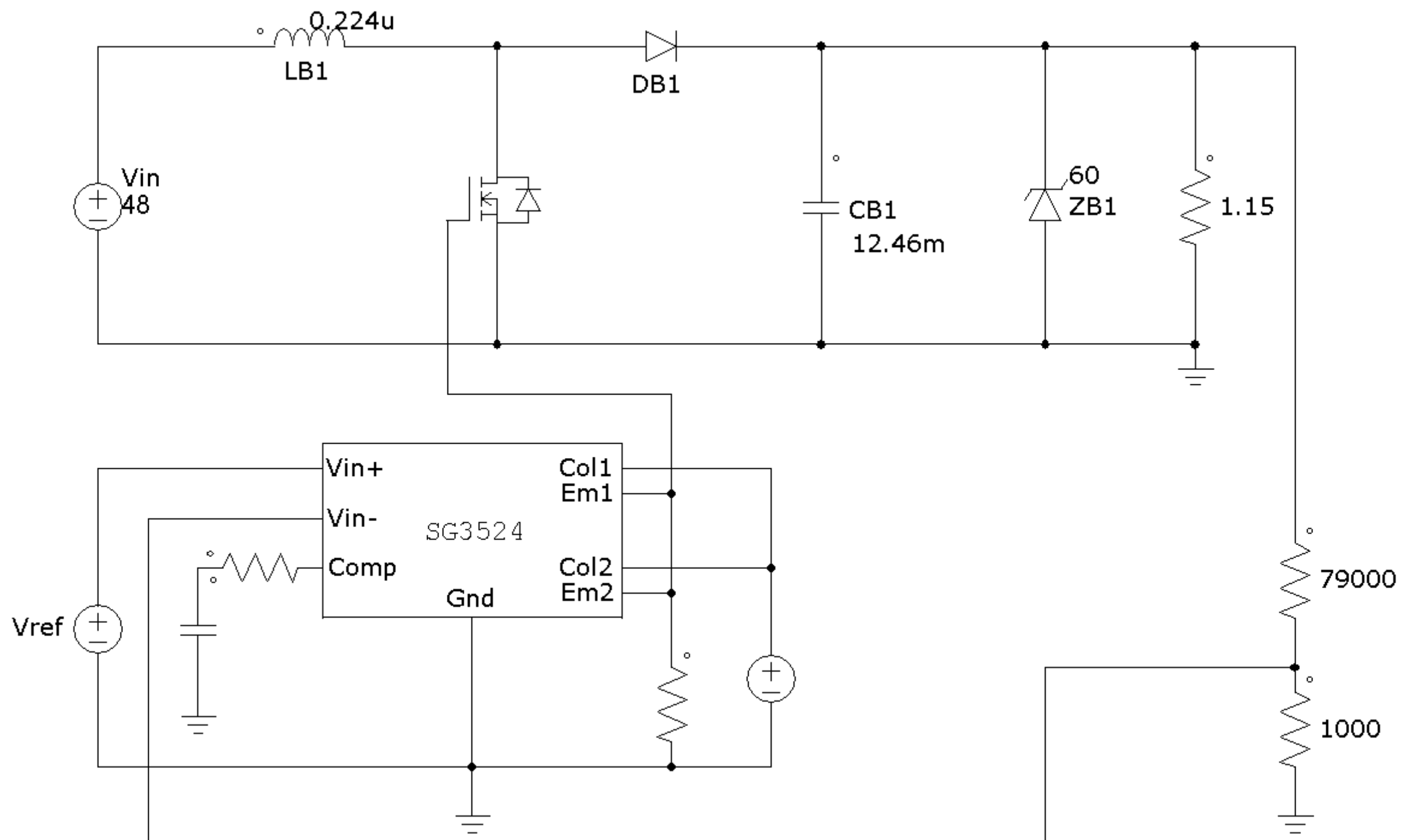


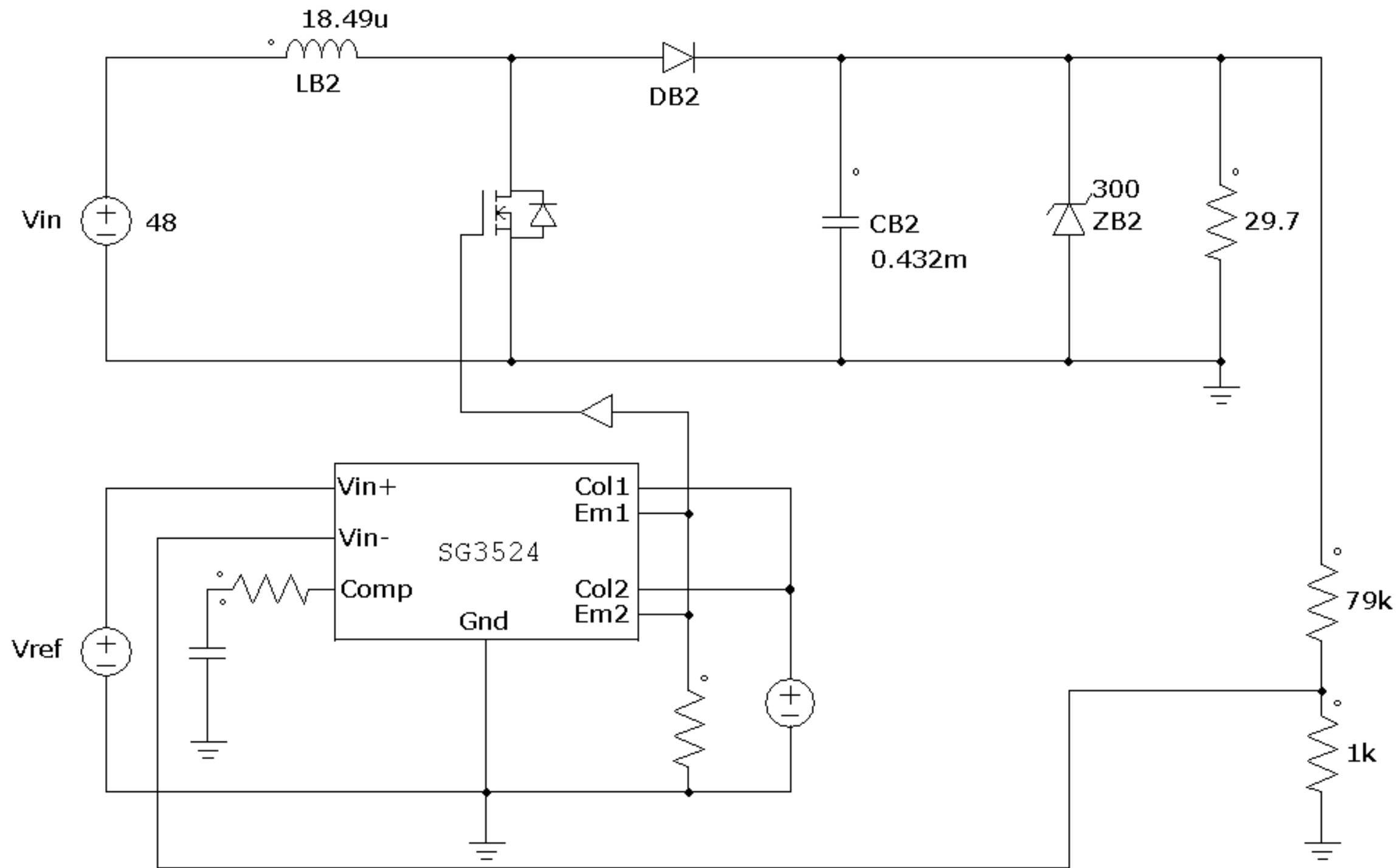
PROYECTO: <b>DISEÑO DE UN SISTEMA DE CONTROL Y POTENCIA APLICADO A ENERGÍAS RENOVABLES</b>			
PLANO: BLOQUE RECTIFICADOR		ESCALA: —	
PLANO N°: 1/6			
DIBUJADO POR: JOAN BERENGUER SOLER	FECHA: 12-01-2011	COMPROBADO POR: HERMINIO MARTÍNEZ GARCÍA	FECHA:
OBSERVACIONES:			





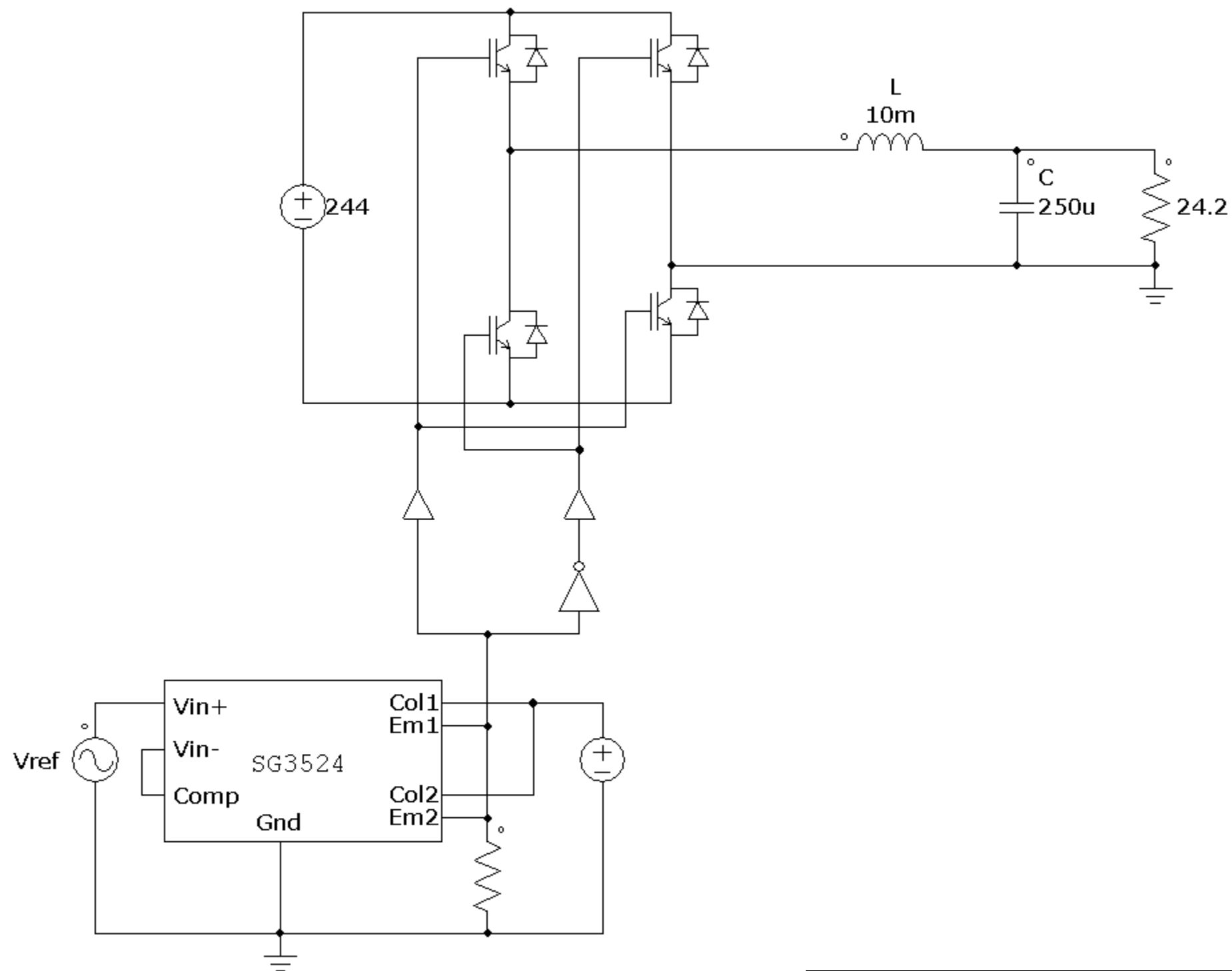
PROYECTO: <b>DISEÑO DE UN SISTEMA DE CONTROL Y POTENCIA APLICADO A ENERGÍAS RENOVABLES</b>			
PLANO: BLOQUE ELEVADOR B1		ESCALA: —	
PLANO N°: 2/6			
DIBUJADO POR: JOAN BERENGUER SOLER	FECHA: 12-01-2011	COMPROBADO POR: HERMINIO MARTÍNEZ GARCÍA	FECHA:
OBSERVACIONES:			





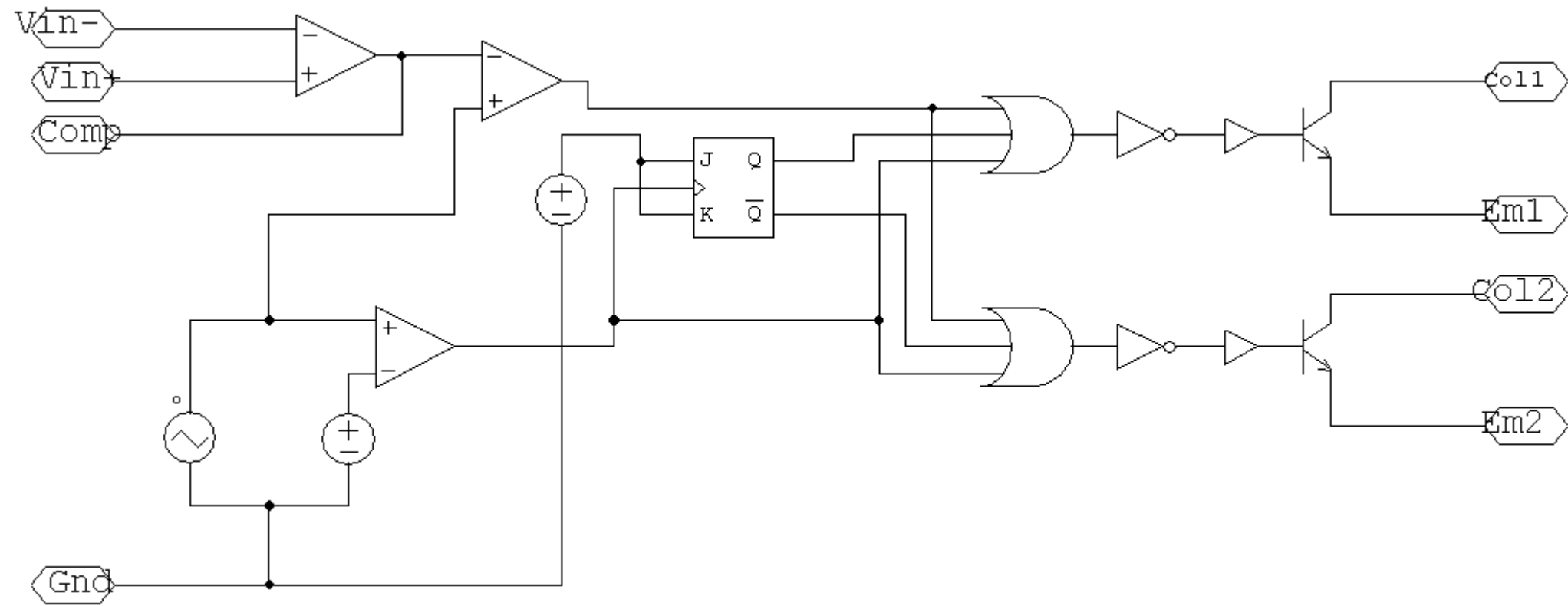
PROYECTO: <b>DISEÑO DE UN SISTEMA DE CONTROL Y POTENCIA APLICADO A ENERGÍAS RENOVABLES</b>			
PLANO: BLOQUE ELEVADOR B2		ESCALA: -	
PLANO N°: 3/6			
DIBUJADO POR: JOAN BERENGUER SOLER	FECHA: 12-01-2011	COMPROBADO POR: HERMINIO MARTÍNEZ GARCÍA	FECHA:
OBSERVACIONES:			





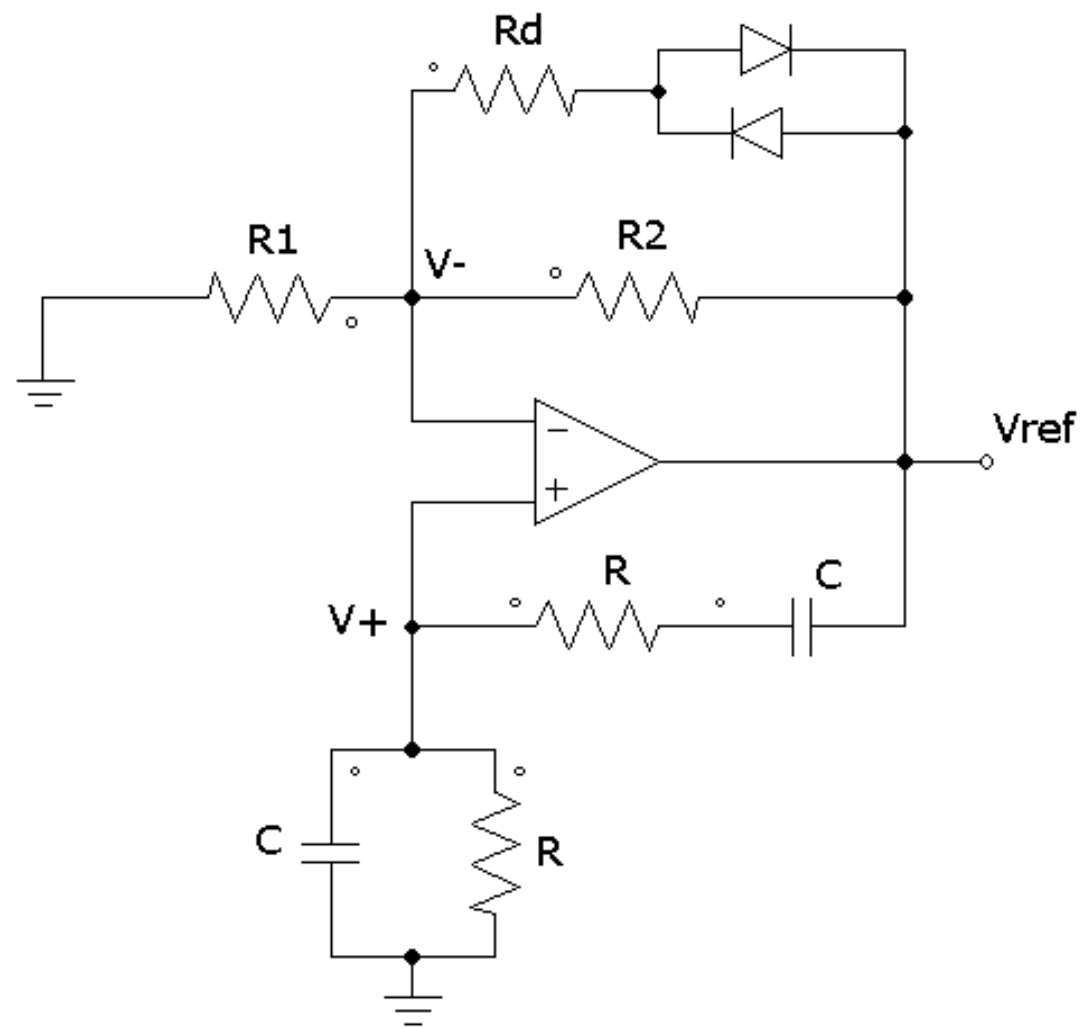
PROYECTO: <b>DISEÑO DE UN SISTEMA DE CONTROL Y POTENCIA APLICADO A ENERGÍAS RENOVABLES</b>			
PLANO: BLOQUE INVERSOR		ESCALA: —	
PLANO N°: 4/6			
DIBUJADO POR: JOAN BERENGUER SOLER	FECHA: 12-01-2011	COMPROBADO POR: HERMINIO MARTÍNEZ GARCÍA	FECHA:
OBSERVACIONES:			






PROYECTO: <b>DISEÑO DE UN SISTEMA DE CONTROL Y POTENCIA APLICADO A ENERGÍAS RENOVABLES</b>			
PLANO: RECREACIÓN DEL CI SG3524			ESCALA: —
PLANO N°: 5/6			
DIBUJADO POR: JOAN BERENGUER SOLER	FECHA: 12-01-2011	COMPROBADO POR: HERMINIO MARTÍNEZ GARCÍA	FECHA:
OBSERVACIONES:			





PROYECTO: <b>DISEÑO DE UN SISTEMA DE CONTROL Y POTENCIA APLICADO A ENERGÍAS RENOVABLES</b>			
PLANO: OSCILADOR PUENTE DE WIEN		ESCALA: —	
		PLANO N°: 6/6	
DIBUJADO POR: JOAN BERENGUER SOLER	FECHA: 12-01-2011	COMPROBADO POR: HERMINIO MARTÍNEZ GARCÍA	FECHA:
OBSERVACIONES:			



PROYECTO: <b>DISEÑO DE UN SISTEMA DE CONTROL Y POTENCIA APLICADO A ENERGÍAS RENOVABLES</b>				
PLANO:			ESCALA: —	
			PLANO N°:	
DIBUJADO POR: JOAN BERENGUER SOLER	FECHA: 12-01-2011	COMPROBADO POR: HERMINIO MARTÍNEZ GARCÍA	FECHA:	
OBSERVACIONES:				