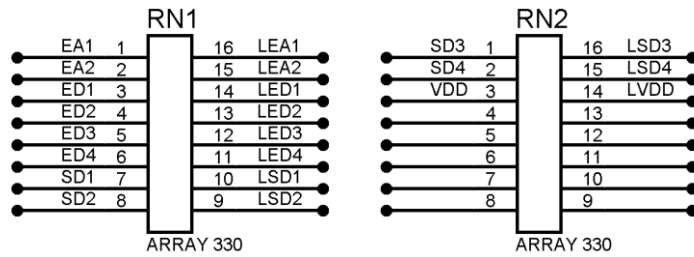
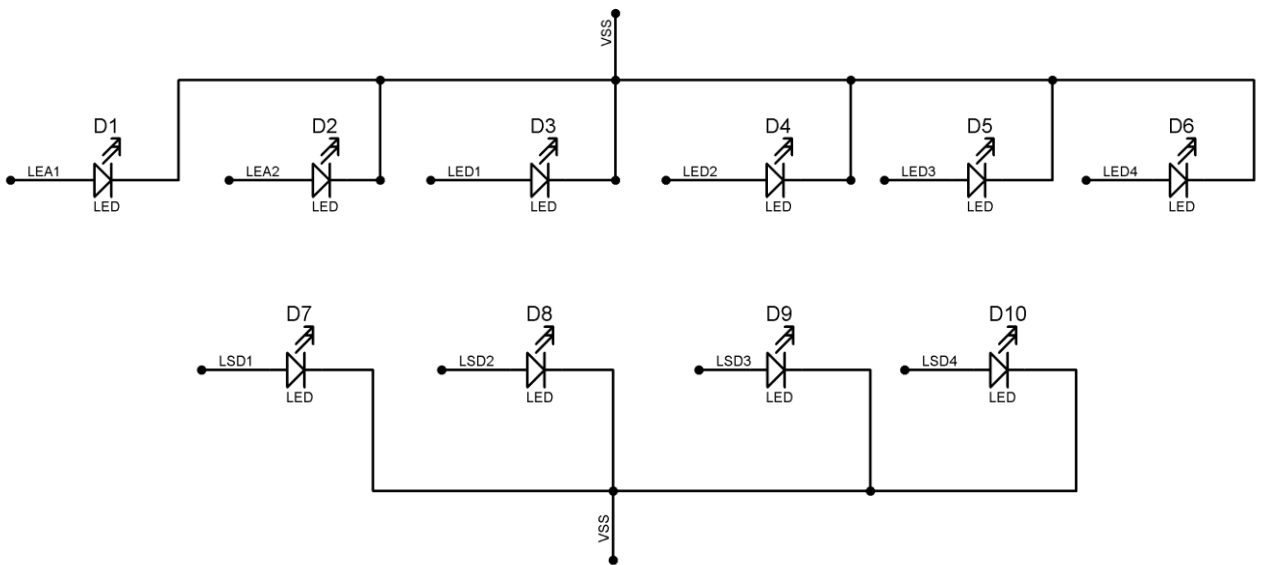
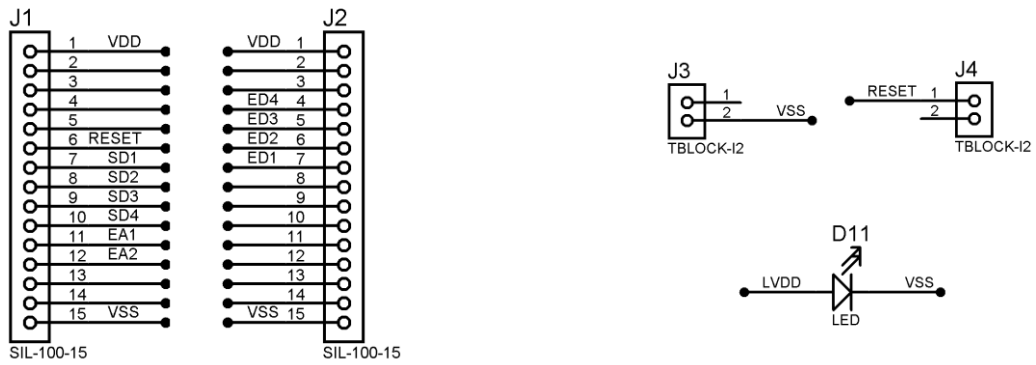

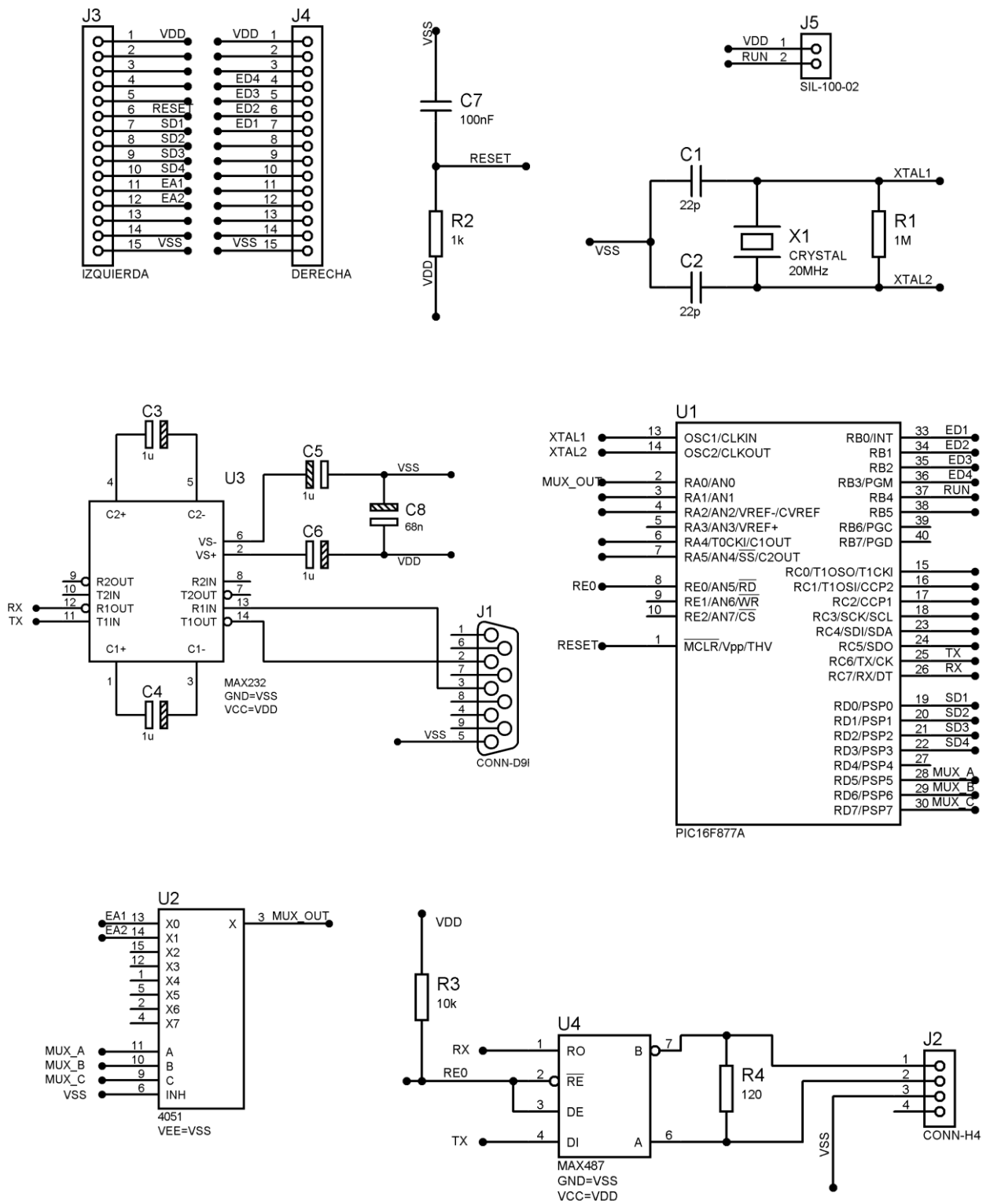


# ÍNDICE PLANOS

- PLANO 1: Esquema electrónico de visualización
- PLANO 2: Esquema electrónico de control
- PLANO 3: Esquema electrónico de entradas y salidas
- PLANO 4: Esquema electrónico de alimentación
- PLANO 5: Esquema electrónico de conjunto
- PLANO 6: Pistas PCB visualización (top)
- PLANO 7: Pistas PCB visualización (bottom)
- PLANO 8: Pistas PCB control (top)
- PLANO 9: Pistas PCB control (bottom)
- PLANO 10: Pistas PCB entradas y salidas (top)
- PLANO 11: Pistas PCB entradas y salidas (bottom)
- PLANO 12: Pistas PCB alimentación
- PLANO 13: Componentes PCB visualización
- PLANO 14: Componentes PCB control
- PLANO 15: Componentes PCB entradas y salidas
- PLANO 16: Componentes PCB alimentación
- PLANO 17: Plano de montaje



Título del proyecto	<b>AUTÓMATA PROGRAMABLE</b>		
Tipo de plano	Esquema electrónico de visualización	1/17	
Dibujado por	Carla García y Sara Chacón	Fecha	Enero 2012
Revisado por	Carla García y Sara Chacón	Revisión	1ª
 Escola Universitària d'Enginyeria Tècnica Industrial de Barcelona			



Título del proyecto

## AUTÓMATA PROGRAMABLE

Tipo de plano

Esquema electrónico de control

2/17

Dibujado por

Carla García y Sara Chacón

Fecha

Enero 2012

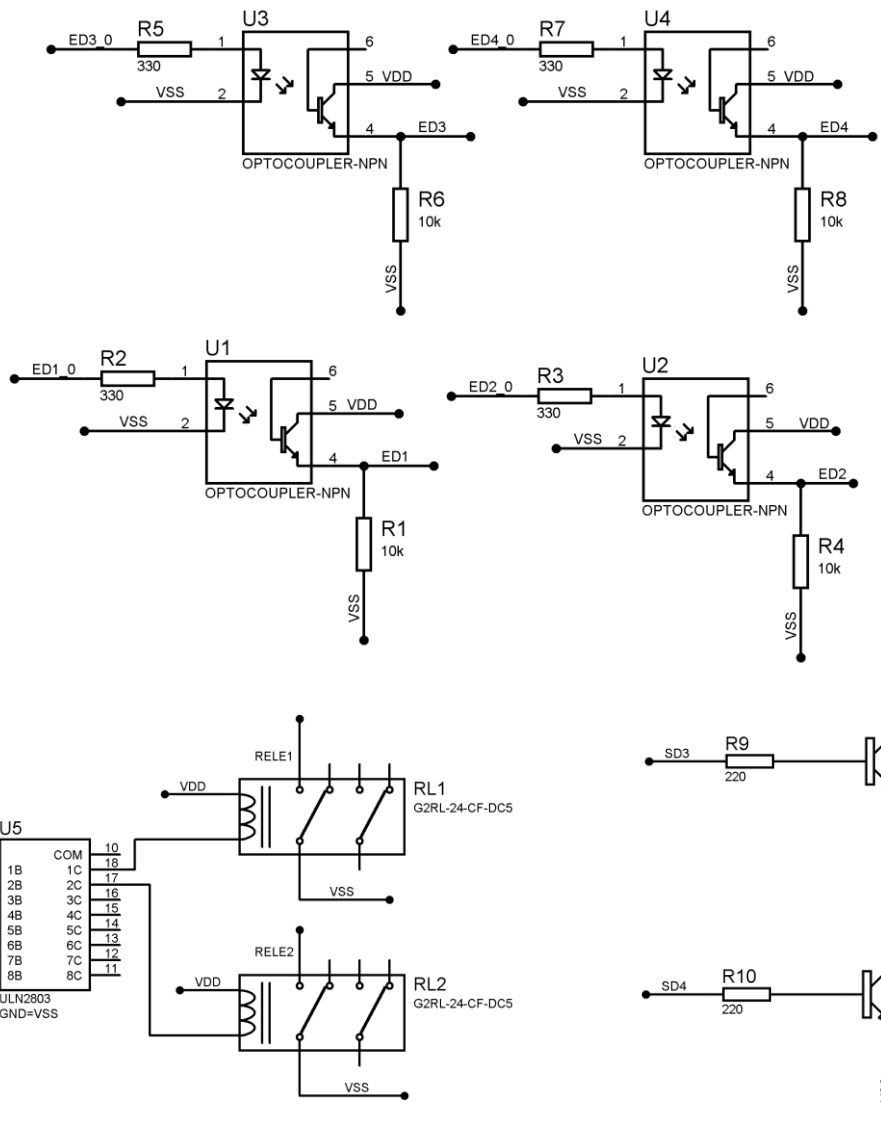
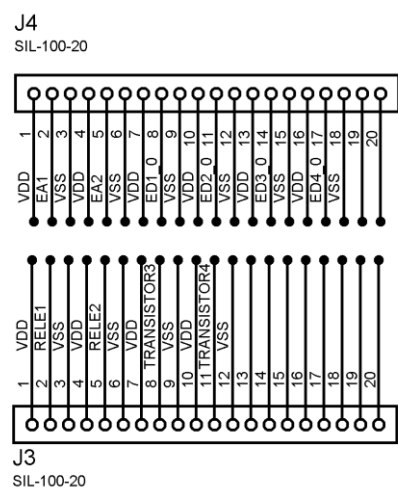
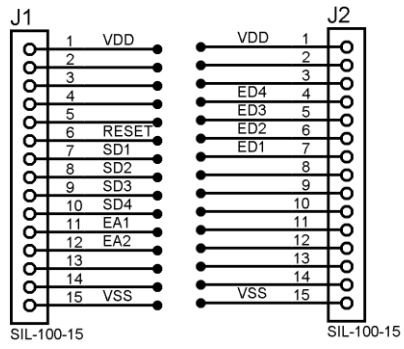
Revisado por



Carla García y Sara Chacón

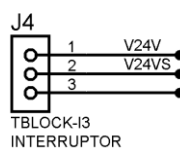
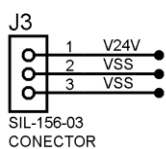
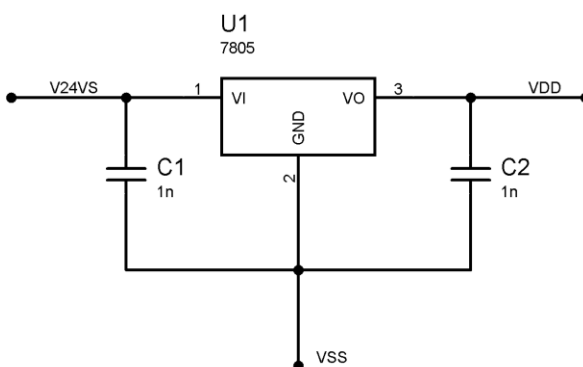
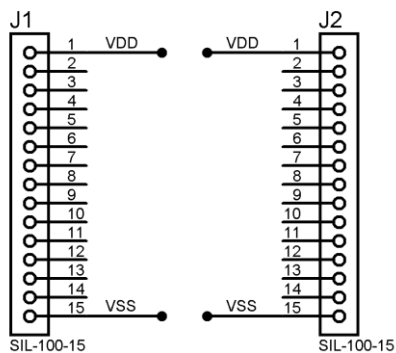
Revisión



1ª

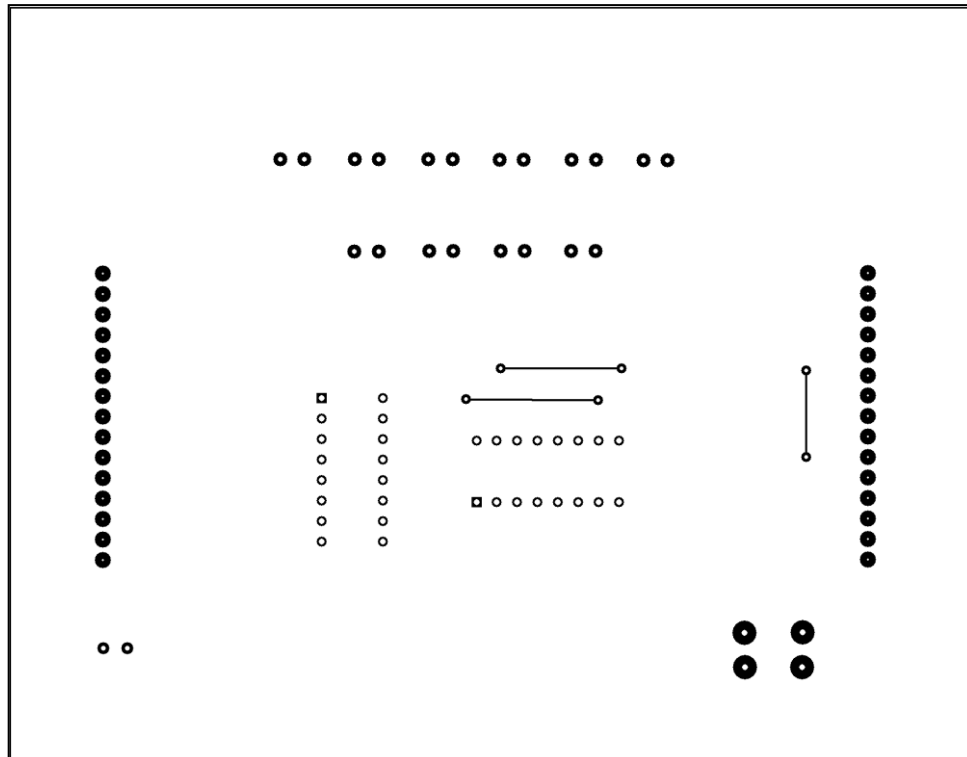




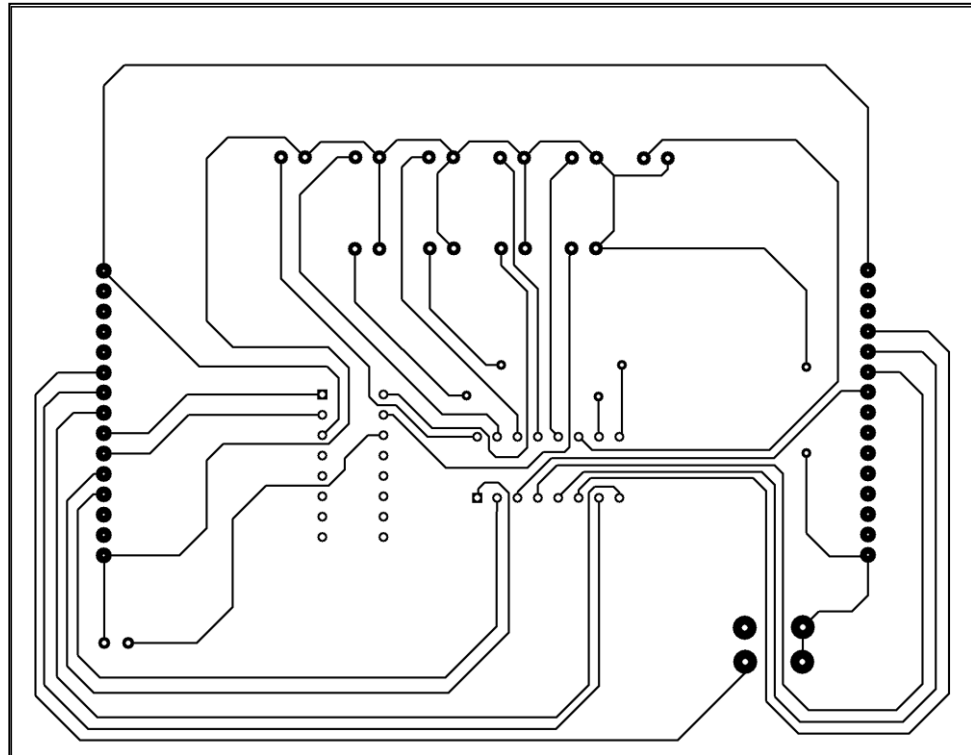
Título del proyecto		<b>AUTÓMATA PROGRAMABLE</b>		
Tipo de plano		Esquema electrónico de entradas y salidas	3/17	
Dibujado por	Carla García y Sara Chacón		Fecha	Enero 2012
Revisado por	Carla García y Sara Chacón		Revisión	1ª
 	Escola Universitària d'Enginyeria Tècnica Industrial de Barcelona			





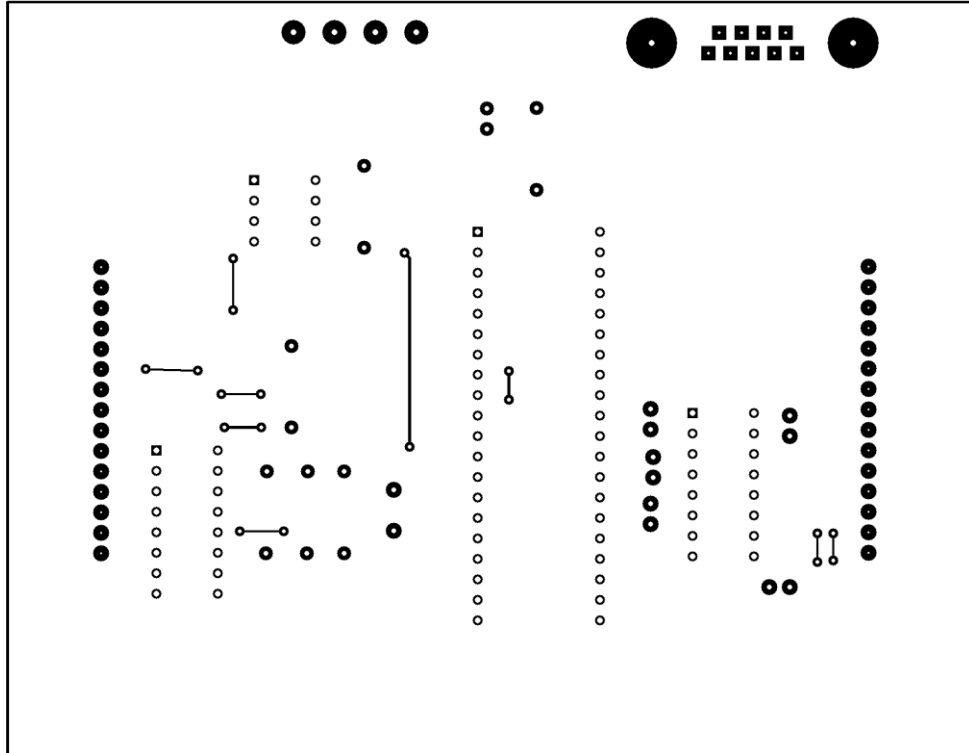
Título del proyecto	<b>AUTÓMATA PROGRAMABLE</b>		
Tipo de plano	Esquema electrónico de alimentación	4/17	
Dibujado por	Carla García y Sara Chacón	Fecha	Enero 2012
Revisado por	Carla García y Sara Chacón	Revisión	1ª
  Escola Universitària d'Enginyeria Tècnica Industrial de Barcelona			





Título del proyecto	<b>AUTÓMATA PROGRAMABLE</b>		
Tipo de plano	Pistas PCB visualización (top)	6/17	
Dibujado por	Carla García y Sara Chacón	Fecha	Enero 2012
Revisado por	Carla García y Sara Chacón	Revisión	1ª
 	Escola Universitària d'Enginyeria Tècnica Industrial de Barcelona		Escala 1:1

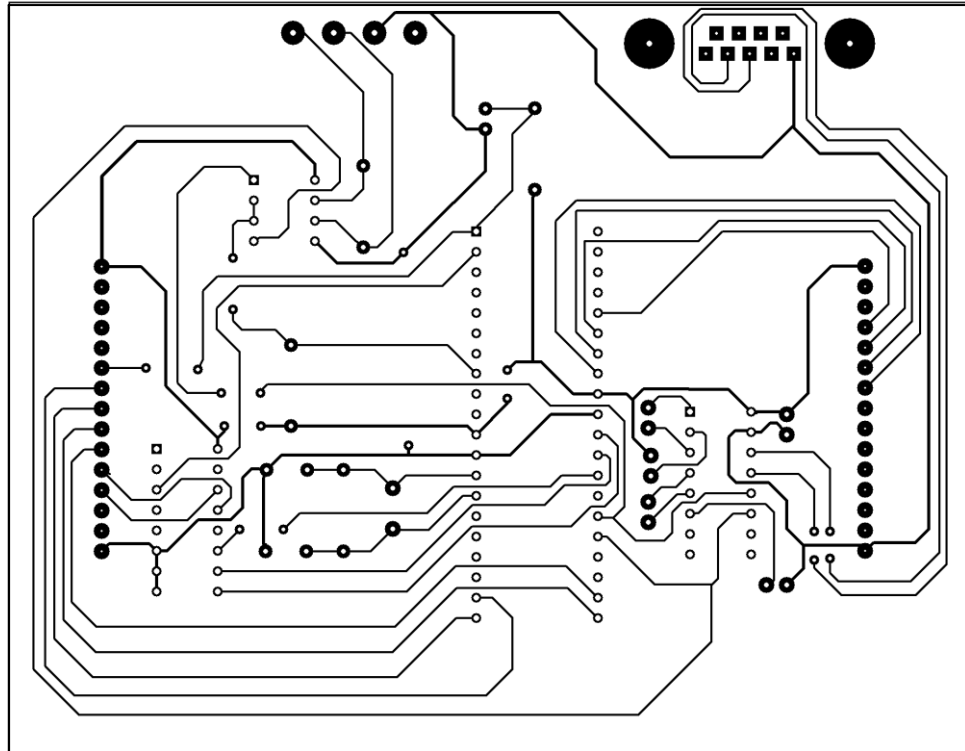




Título del proyecto	<b>AUTÓMATA PROGRAMABLE</b>		
Tipo de plano	Pistas PCB visualización (bottom)	7/17	
Dibujado por	Carla García y Sara Chacón	Fecha	Enero 2012
Revisado por	Carla García y Sara Chacón	Revisión	1ª
 	Escola Universitària d'Enginyeria Tècnica Industrial de Barcelona		Escala 1:1

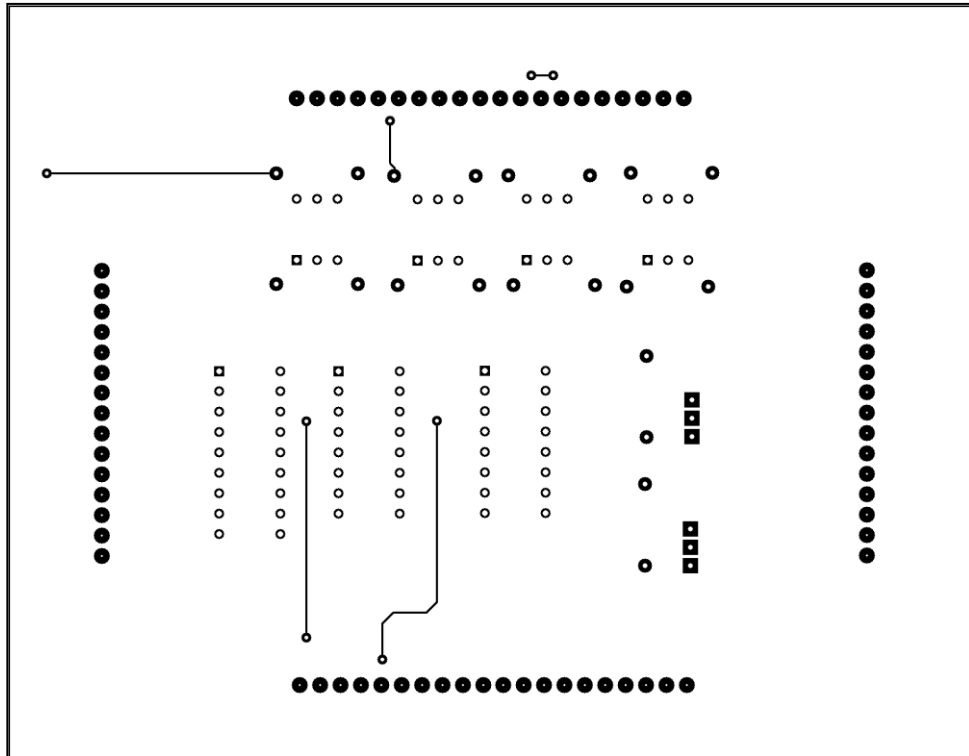


Título del proyecto	<b>AUTÓMATA PROGRAMABLE</b>		
Tipo de plano	Pistas PCB control (top)	8/17	
Dibujado por	Carla García y Sara Chacón	Fecha	Enero 2012
Revisado por	Carla García y Sara Chacón	Revisión	1ª
 	Escola Universitària d'Enginyeria Tècnica Industrial de Barcelona		Escala 1:1

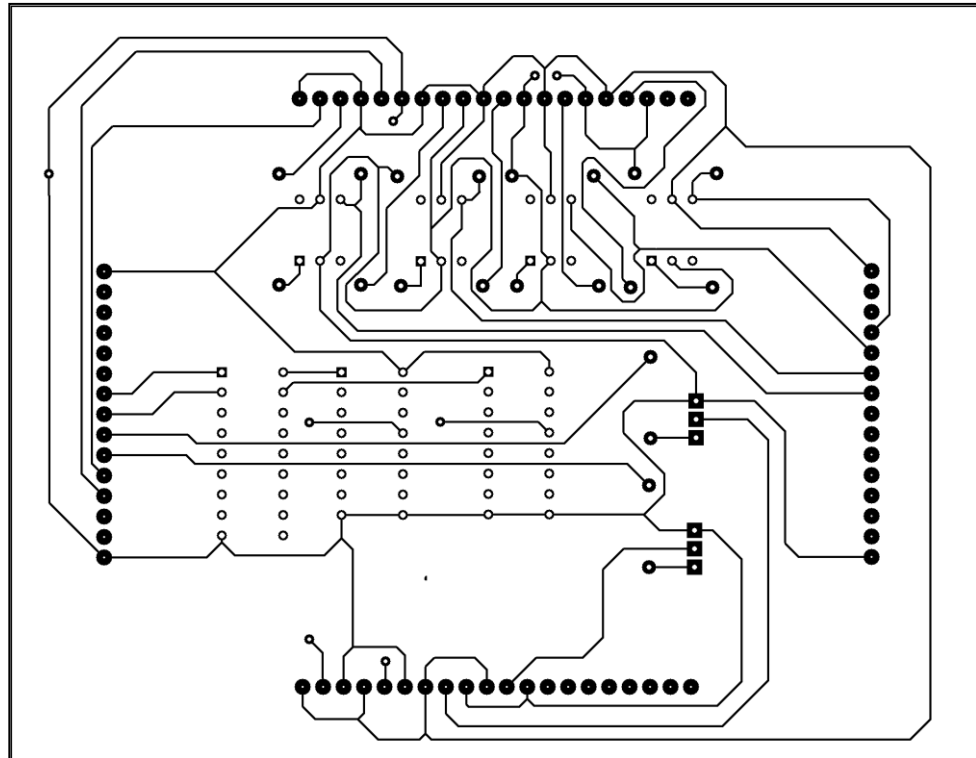






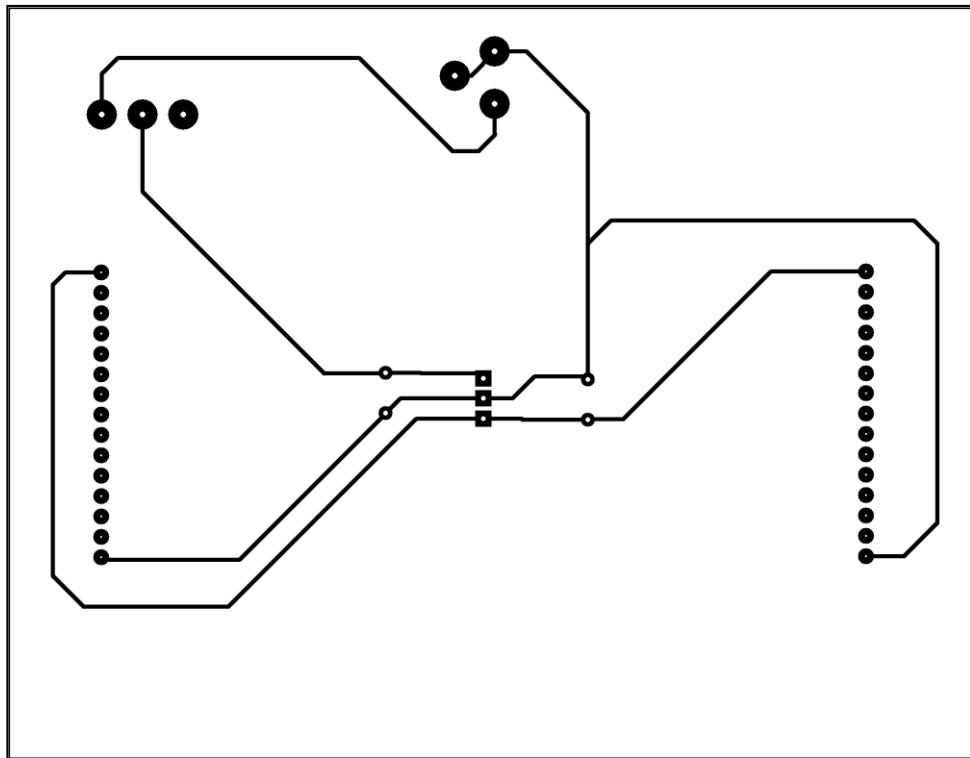
Título del proyecto	<b>AUTÓMATA PROGRAMABLE</b>		
Tipo de plano	Pistas PCB control (bottom)	9/17	
Dibujado por	Carla García y Sara Chacón	Fecha	Enero 2012
Revisado por	Carla García y Sara Chacón	Revisión	1ª
 	Escola Universitària d'Enginyeria Tècnica Industrial de Barcelona		Escala 1:1




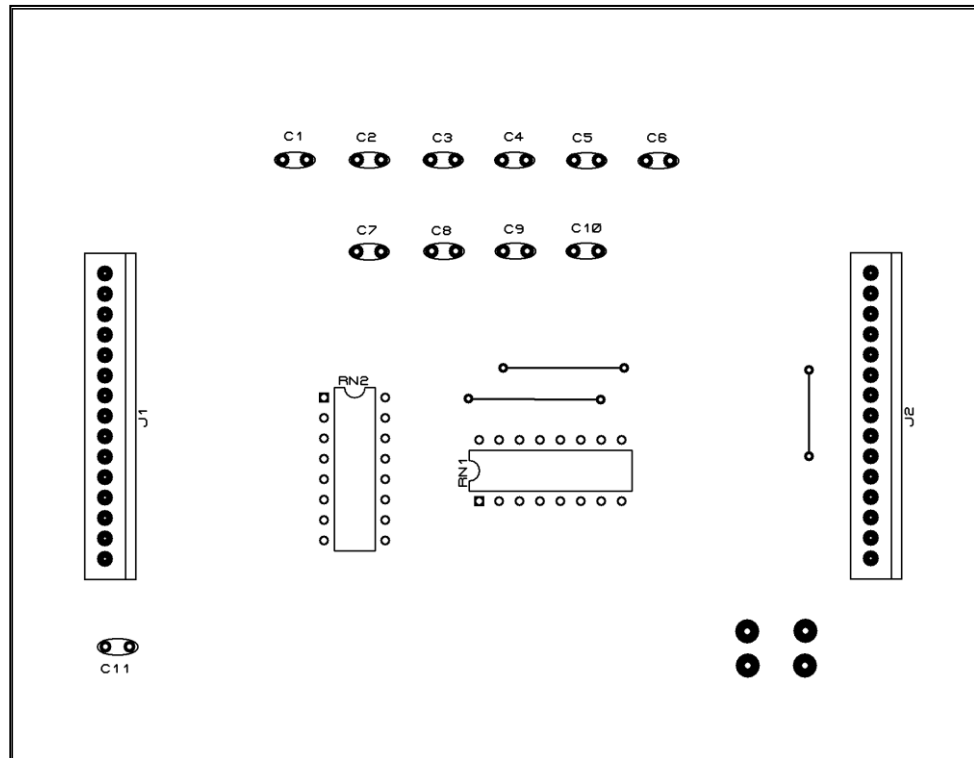
Título del proyecto	<b>AUTÓMATA PROGRAMABLE</b>		
Tipo de plano	Pistas PCB entradas y salidas (top)	10/17	
Dibujado por	Carla García y Sara Chacón	Fecha	Enero 2012
Revisado por	Carla García y Sara Chacón	Revisión	1ª
 	Escola Universitària d'Enginyeria Tècnica Industrial de Barcelona		Escala 1:1





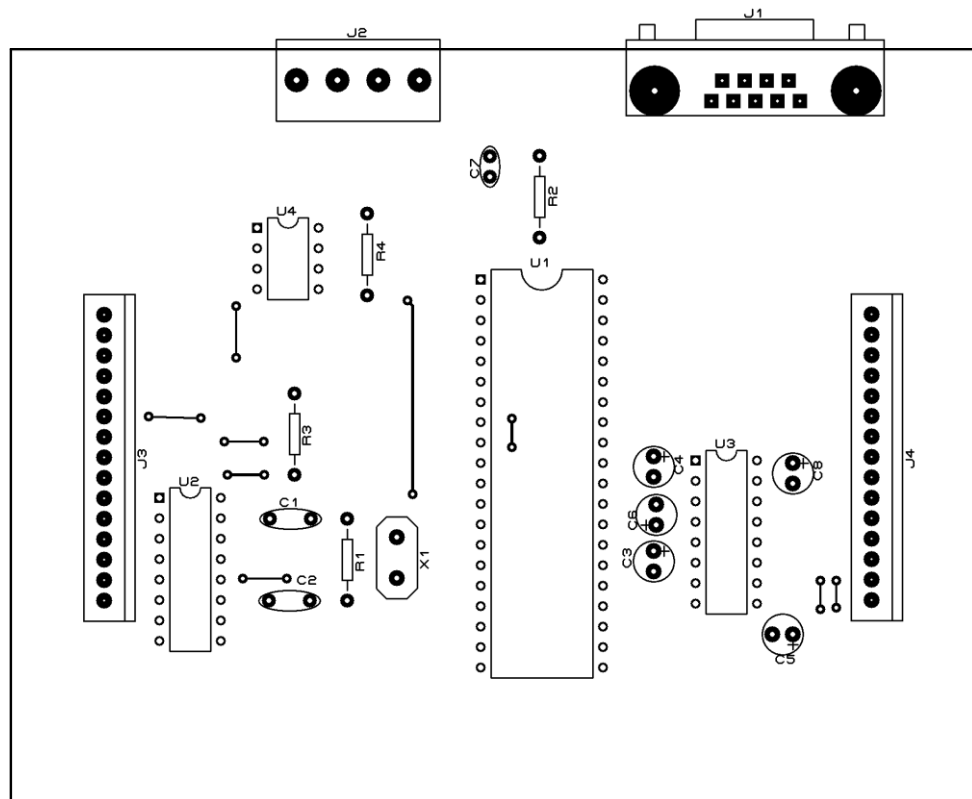
Título del proyecto	<b>AUTÓMATA PROGRAMABLE</b>		
Tipo de plano	Pistas PCB entradas y salidas (bottom)	11/17	
Dibujado por	Carla García y Sara Chacón	Fecha	Enero 2012
Revisado por	Carla García y Sara Chacón	Revisión	1ª
 	Escola Universitària d'Enginyeria Tècnica Industrial de Barcelona		Escala 1:1





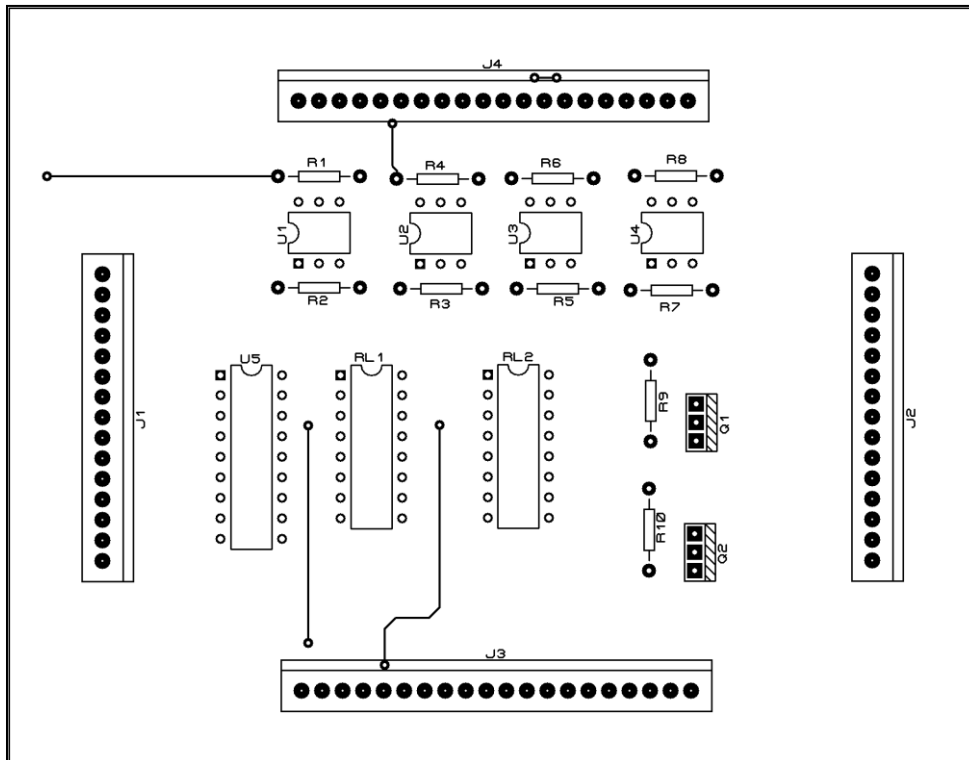
Título del proyecto	<b>AUTÓMATA PROGRAMABLE</b>		
Tipo de plano	Pistas PCB alimentación		12/17
Dibujado por	Carla García y Sara Chacón	Fecha	Enero 2012
Revisado por	Carla García y Sara Chacón	Revisión	1ª
 	Escola Universitària d'Enginyeria Tècnica Industrial de Barcelona		Escala 1:1



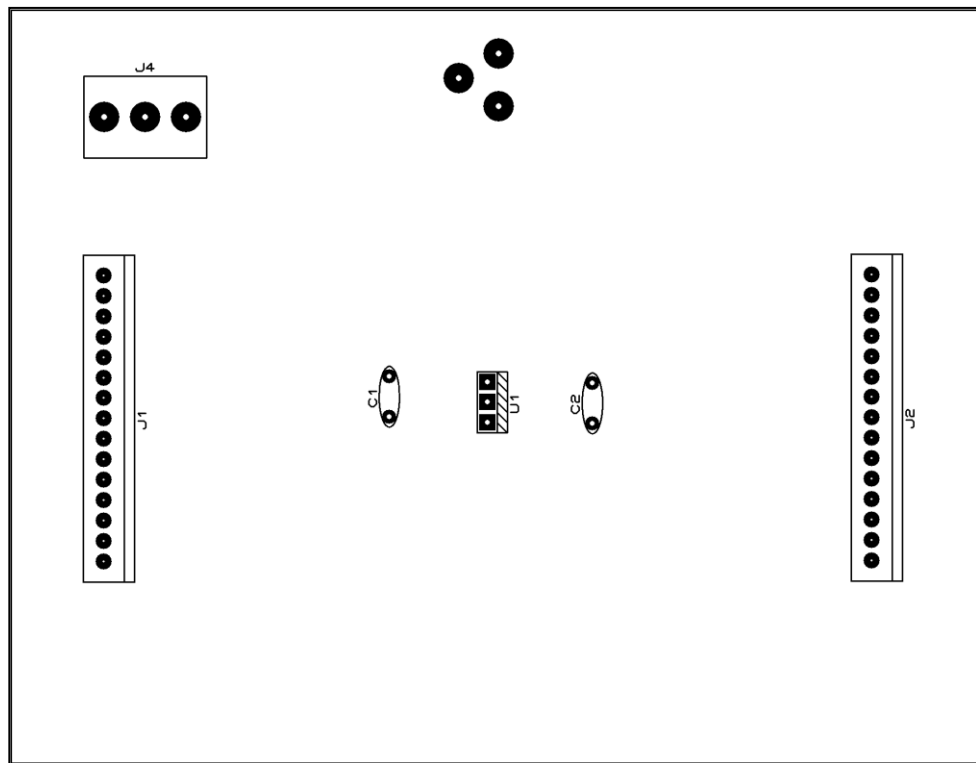
Título del proyecto	<b>AUTÓMATA PROGRAMABLE</b>		
Tipo de plano	Componentes PCB visualización		13/17
Dibujado por	Carla García y Sara Chacón	Fecha	Enero 2012
Revisado por	Carla García y Sara Chacón	Revisión	1ª
 	Escola Universitària d'Enginyeria Tècnica Industrial de Barcelona		Escala 1:1





Título del proyecto	<b>AUTÓMATA PROGRAMABLE</b>		
Tipo de plano	Componentes PCB control		14/17
Dibujado por	Carla García y Sara Chacón	Fecha	Enero 2012
Revisado por	Carla García y Sara Chacón	Revisión	1ª
 	Escola Universitària d'Enginyeria Tècnica Industrial de Barcelona		Escala 1:1

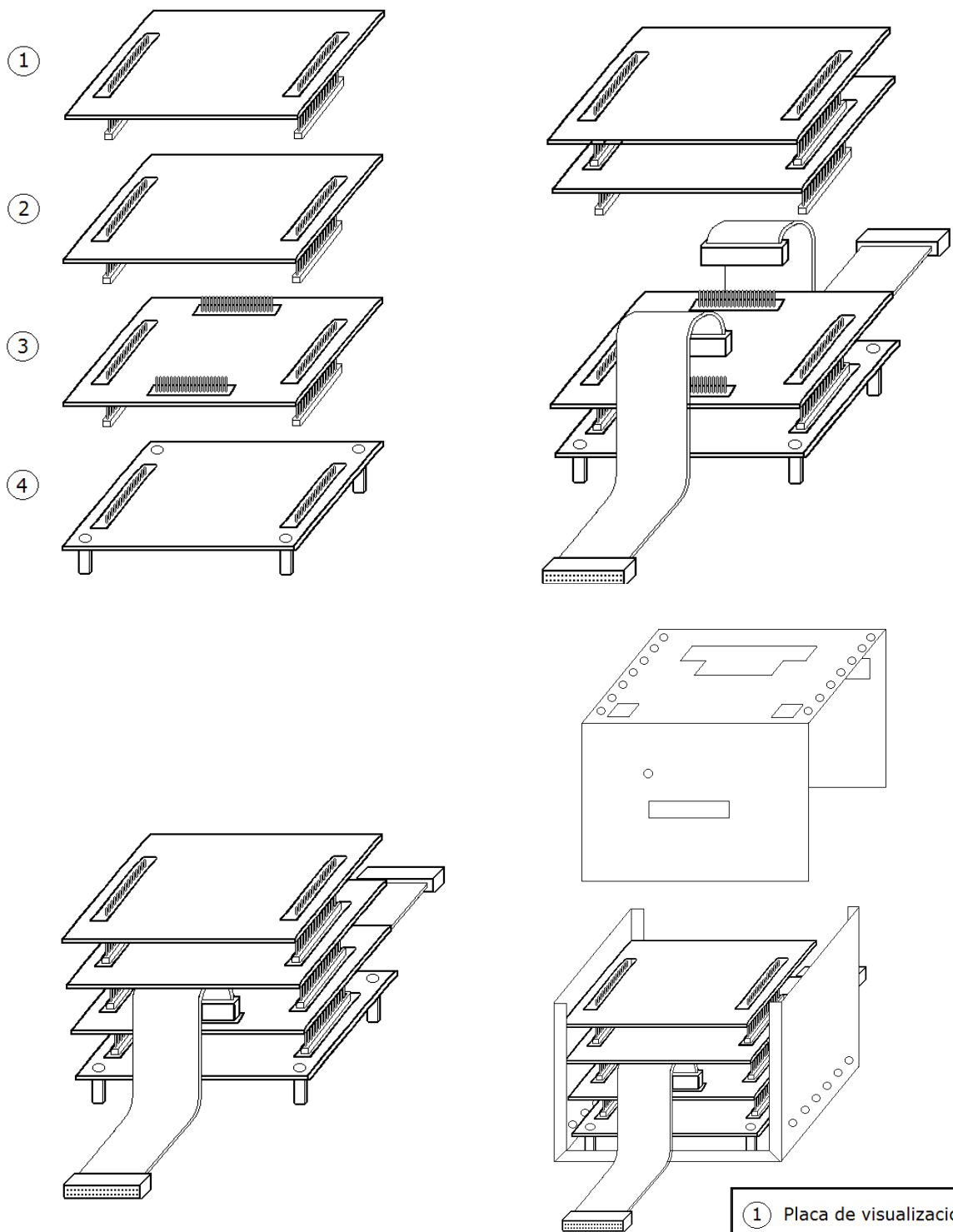


Título del proyecto	<b>AUTÓMATA PROGRAMABLE</b>		
Tipo de plano	Componentes PCB entradas y salidas	15/17	
Dibujado por	Carla García y Sara Chacón	Fecha	Enero 2012
Revisado por	Carla García y Sara Chacón	Revisión	1ª
 	Escola Universitària d'Enginyeria Tècnica Industrial de Barcelona		Escala 1:1




Título del proyecto	<b>AUTÓMATA PROGRAMABLE</b>		
Tipo de plano	Componentes PCB alimentación	16/17	
Dibujado por	Carla García y Sara Chacón	Fecha	Enero 2012
Revisado por	Carla García y Sara Chacón	Revisión	1ª
 	Escola Universitària d'Enginyeria Tècnica Industrial de Barcelona		Escala 1:1





- ① Placa de visualización
- ② Placa de control
- ③ Placa de entradas/salidas
- ④ Placa de Alimentación

Título del proyecto		<b>AUTÓMATA PROGRAMABLE</b>	
Tipo de plano		Plano de montaje	17/17
Dibujado por	Carla García y Sara Chacón	Fecha	Enero 2012
Revisado por	Carla García y Sara Chacón	Revisión	1ª
		Escola Universitària d'Enginyeria Tècnica Industrial de Barcelona	