

**ANNEX L:**  
**PLÀNOLS**



## **ÍNDEX**

**PLÀNOL n°1: ESTACIÓ DEPURADORA. URBANITZACIÓ**

**PLÀNOL n°2: ESTACIÓ DEPURADORA. CONDUCCIONS**

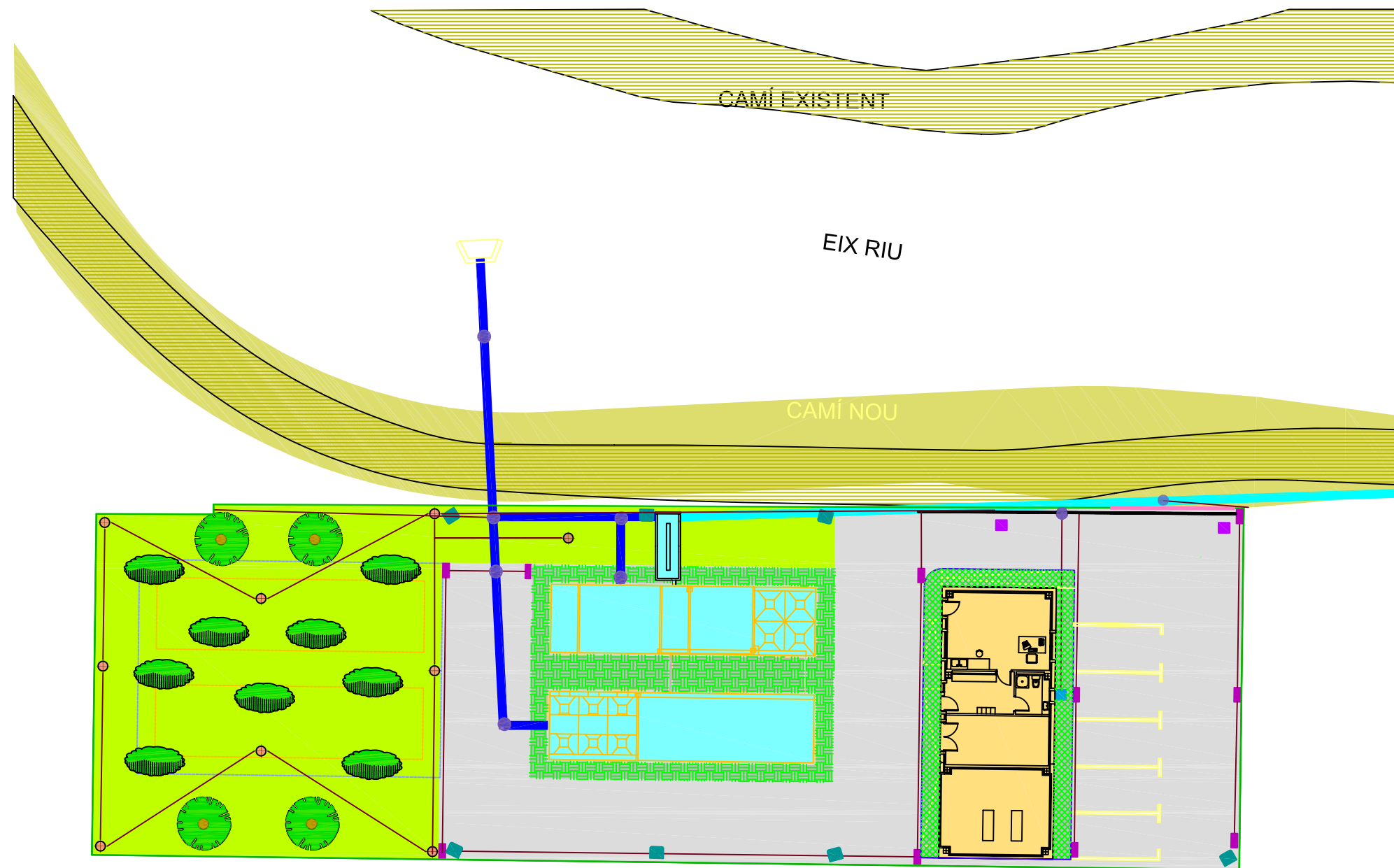
**PLÀNOL n°3: DIAGRAMA DE PROCÉS**

**PLÀNOL n°4: COMPACTE PREFABRICAT**


**PLÀNOL n°5: DESSORRADOR-DESGREIXADOR I PRIMER DECANTADOR**

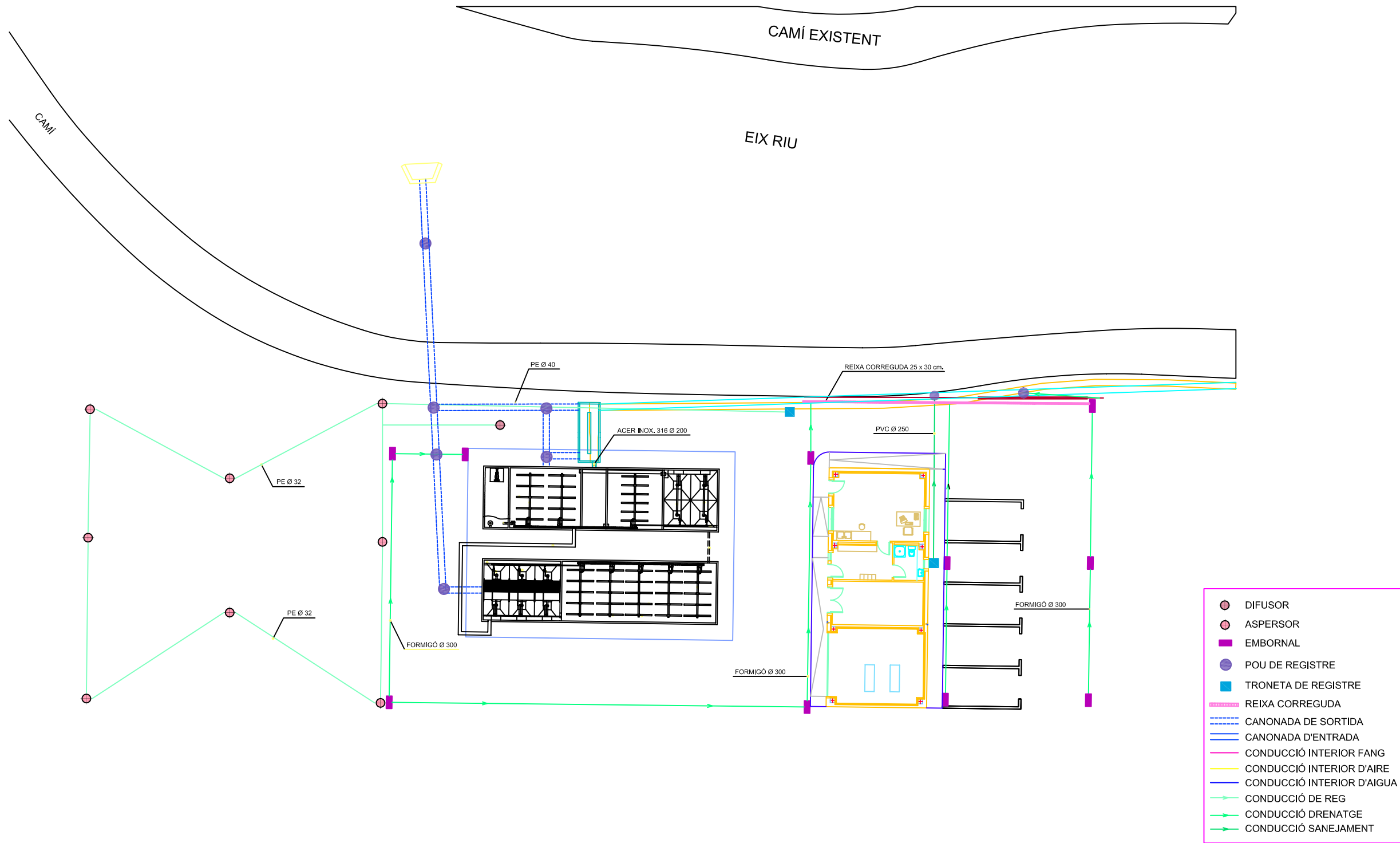
**PLÀNOL n°6: TANC D'AIREIG I SEGON DECANTADOR**




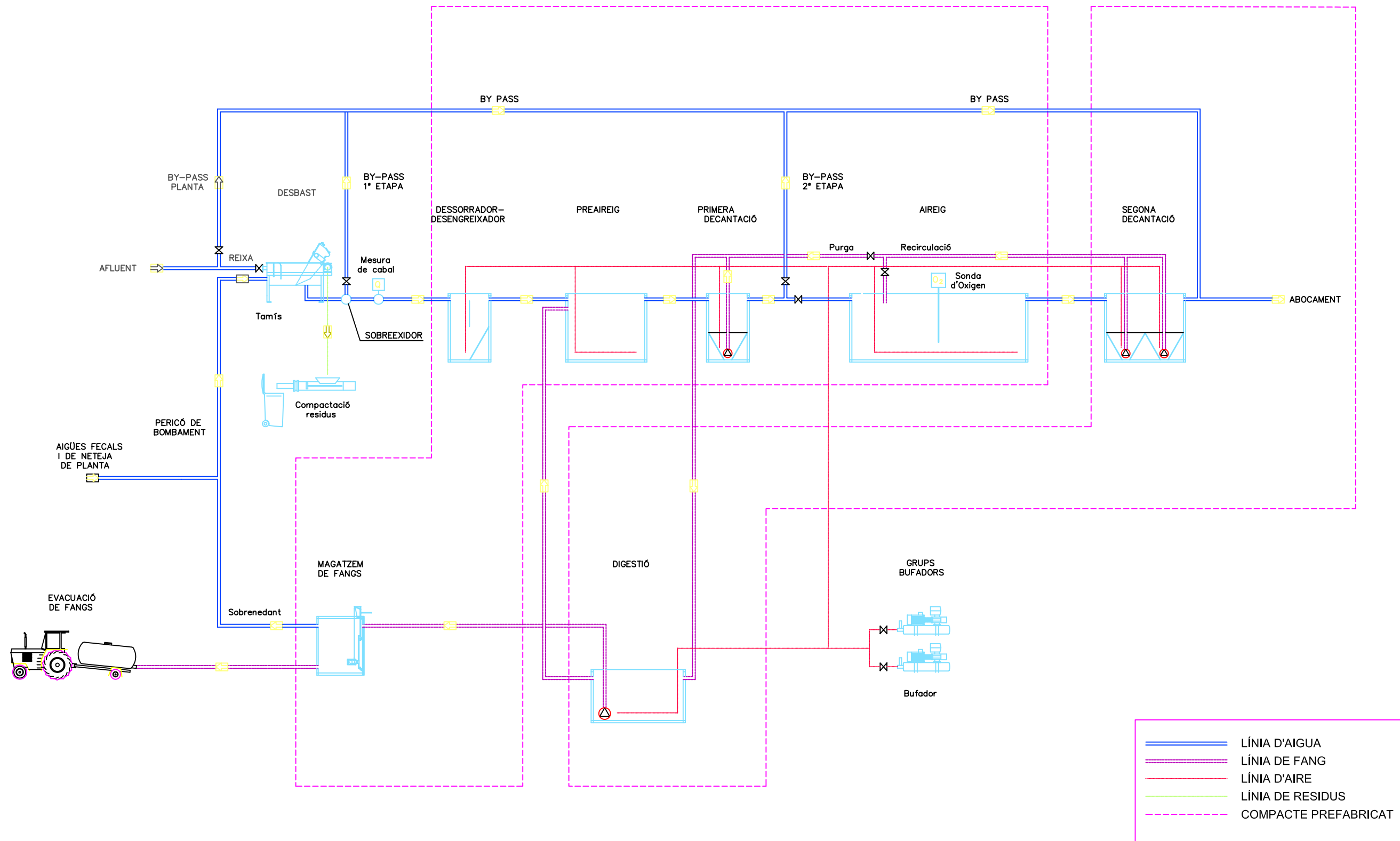



- CAMI
- JARDI
- CALÇADA
- VORERA
- COMPACTE PREFABRICAT
- EDIFICI DE CONTROL
- ARBRE
- ARBUST
- TANCA

PROJECTE FINAL DE CARRERA		Projecte de construcció de l'EDAR de Nuñomoral (Las Hurdes, Cáceres)		ETSEIB (UPC)	
	DATA	NOM	TÍTOL <b>ESTACIÓ DEPURADORA. URBANITZACIÓ.</b>		
APROVAT	AGO.04	DLA			
REVISAT	AGO.04	DLA			
DIBUIXAT	AGO.04	DLA			
ALUMNE DAVID LINDO ATICHATI		DATA Agost 2004	ESCALA 1:200	PLÀNOL Nº 1	



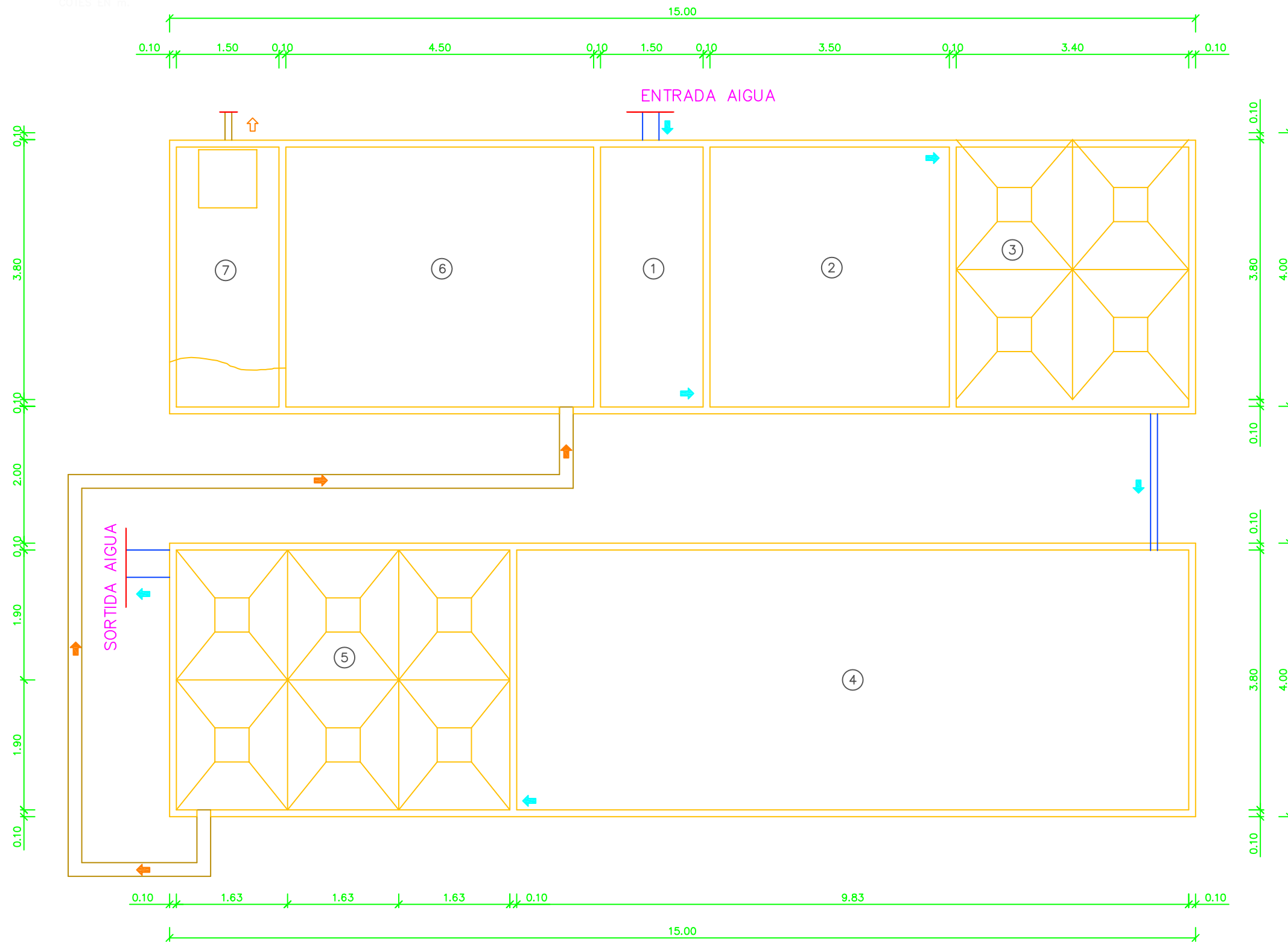
PROJECTE FINAL DE CARRERA			Projecte de construcció de l'EDAR de Nuñomoral (Las Hurdes, Cáceres)		ETSEIB (UPC)	
	DATA	NOM	TÍTOL <b>ESTACIÓ DEPURADORA. CONDUCCIONS.</b>			
APROVAT	AGO.04	DLA				
REVISAT	AGO.04	DLA				
DIBUIXAT	AGO.04	DLA				
ALUMNE DAVID LINDO ATICHATI			DATA Agost 2004	ESCALA 1:200	PLÀNOL Nº 2	




PROJECTE FINAL DE CARRERA		Projecte de construcció de l'EDAR de Nuñomoral (Las Hurdes, Cáceres)		ETSEIB (UPC)	
	DATA	NOM	TÍTOL <b>DIAGRAMA DE PROCÉS.</b>		
APROVAT	AGO.04	DLA			
REVISAT	AGO.04	DLA			
DIBUIXAT	AGO.04	DLA			
ALUMNE DAVID LINDO ATICHATI		DATA Agost 2004	ESCALA	PLÀNOL Nº 3	

PLANTA

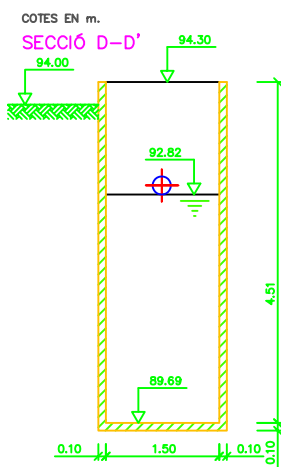
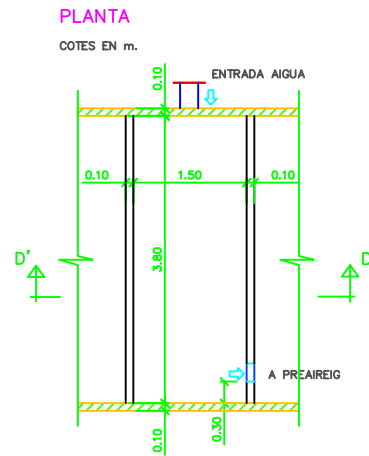
COTES EN m.



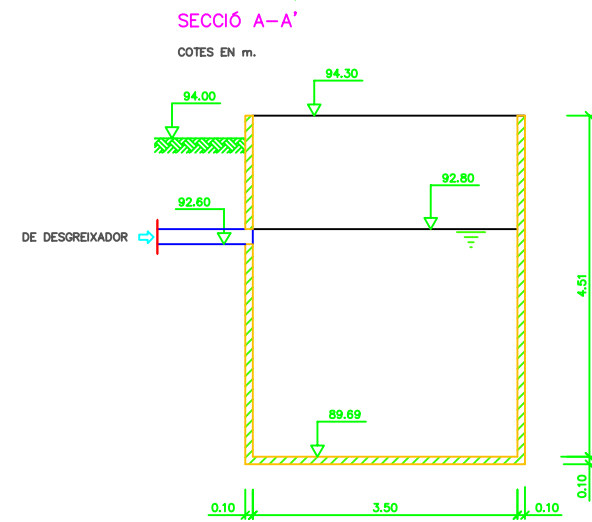
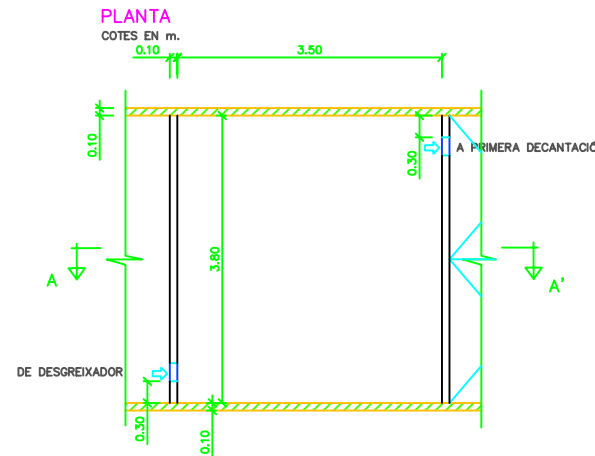
- 1. DESENGREIXADOR
  - 2. PREAIREIG
  - 3. DECANTACIÓ PRIMÀRIA
  - 4. AIREIG
  - 5. DECANTACIÓ SECUNDÀRIA
  - 6. DIGESTIÓ
  - 7. MAGATZEM DE FANGS
- ➡ AIGUA  
➡ FANG

PROJECTE FINAL DE CARRERA		Projecte de construcció de l'EDAR de Nuñomoral (Las Hurdes, Cáceres)		ETSEIB (UPC)	
	DATA	NOM	TÍTOL <b>COMPACTE PREFABRICAT</b>		
APROVAT	AGO.04	DLA			
REVISAT	AGO.04	DLA			
DIBUIXAT	AGO.04	DLA			
ALUMNE DAVID LINDO ATICHATI		DATA Agost 2004		ESCALA 1:75	PLÀNOL Nº 4

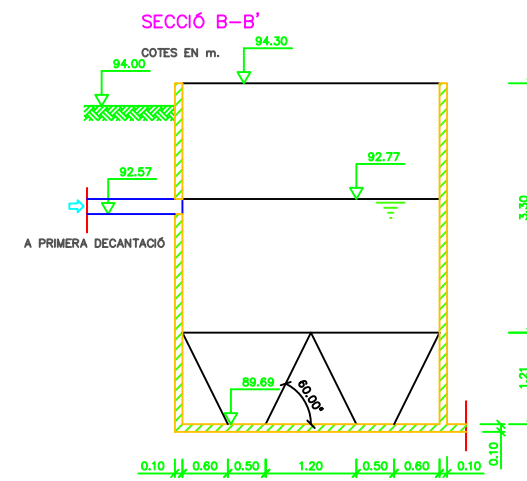
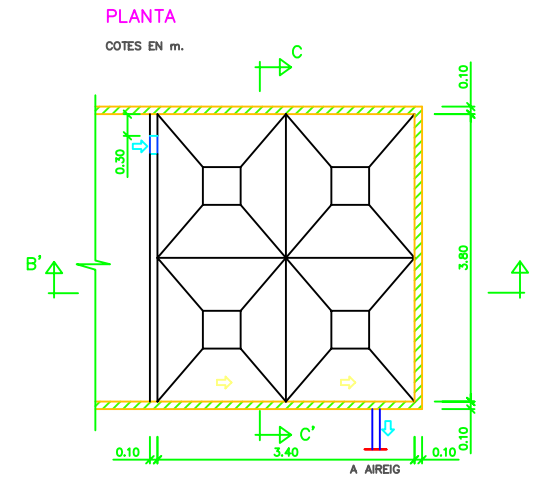
### DESSORRADOR-DESGREIXADOR



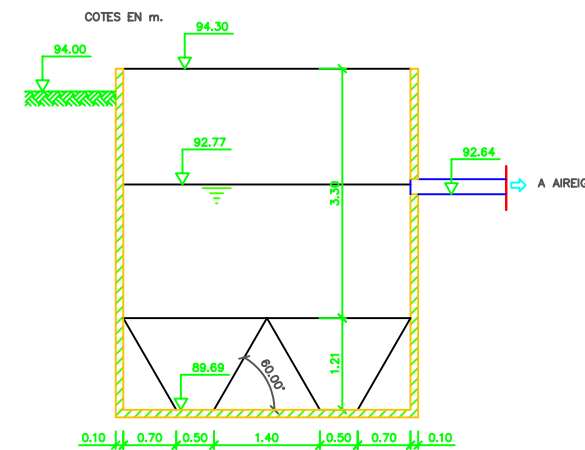
### PREAIREIG



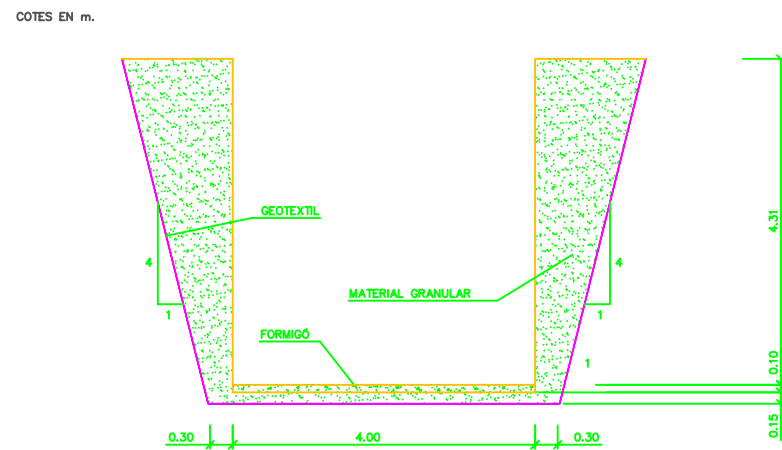
### PRIMERA DECANTACIÓ



### SECCIÓ C-C'




### SECCIÓ TIPUS DE REBLIMENT

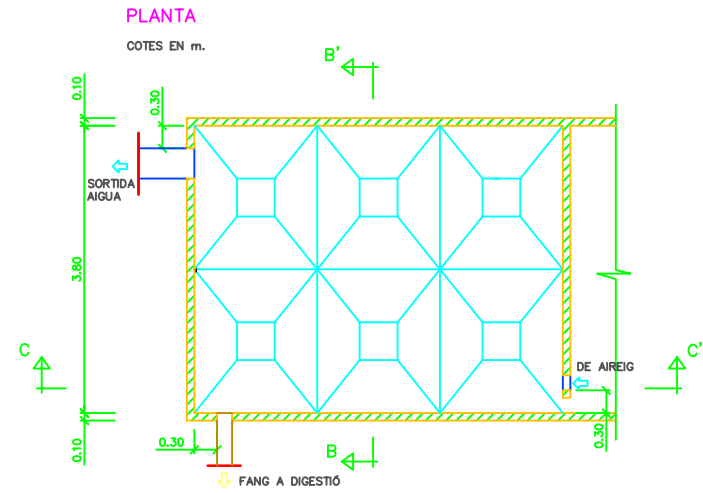


### LLEGENDA

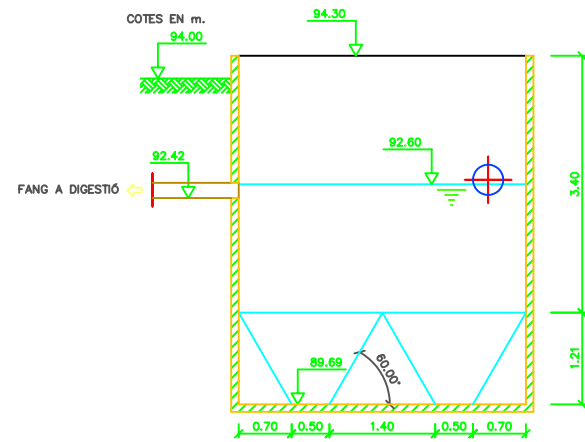


PROJECTE FINAL DE CARRERA		Projecte de construcció de l'EDAR de Nuñomoral (Las Hurdes, Cáceres)		ETSEIB (UPC)	
APROVAT	DATA	NOM	TÍTOL		
REVISAT	AGO.04	DLA	DESSORRAMENT-DESGREIXAMENT, PREAIREIG I PRIMERA DECANTACIÓ		
DIBUIXAT	AGO.04	DLA			
ALUMNE		DATA	ESCALA	PLÀNOL Nº	
DAVID LINDO ATICHATI		Agost 2004	1:75	5	

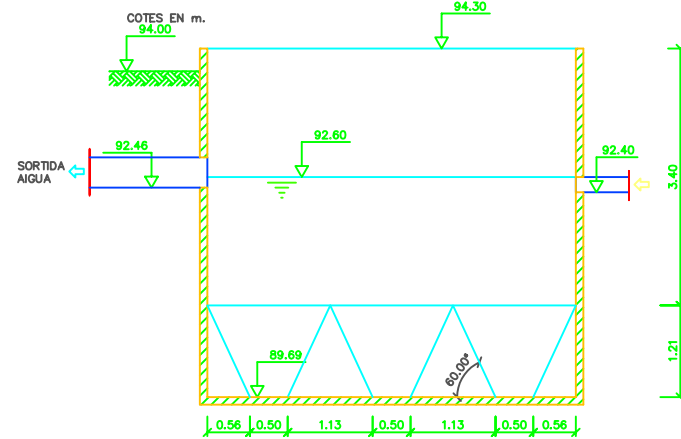
### DECANTACIÓ SECUNDÀRIA



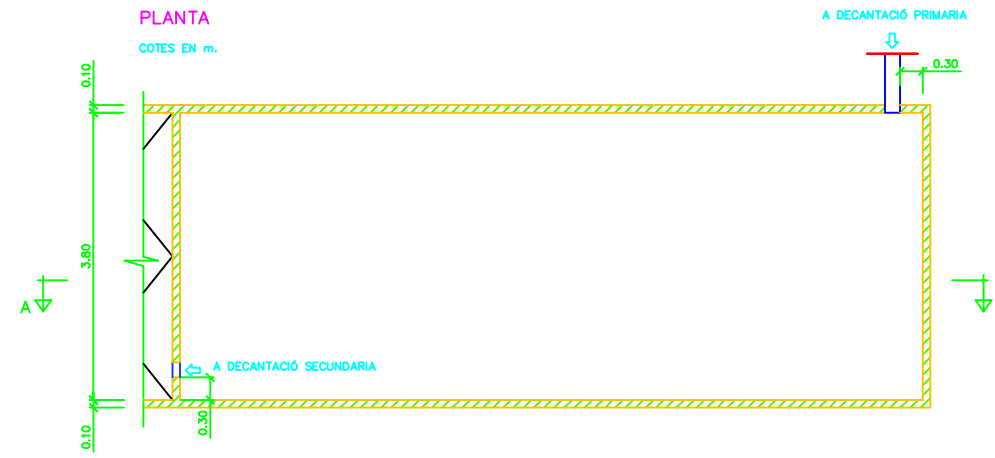
#### SECCIÓ B-B'



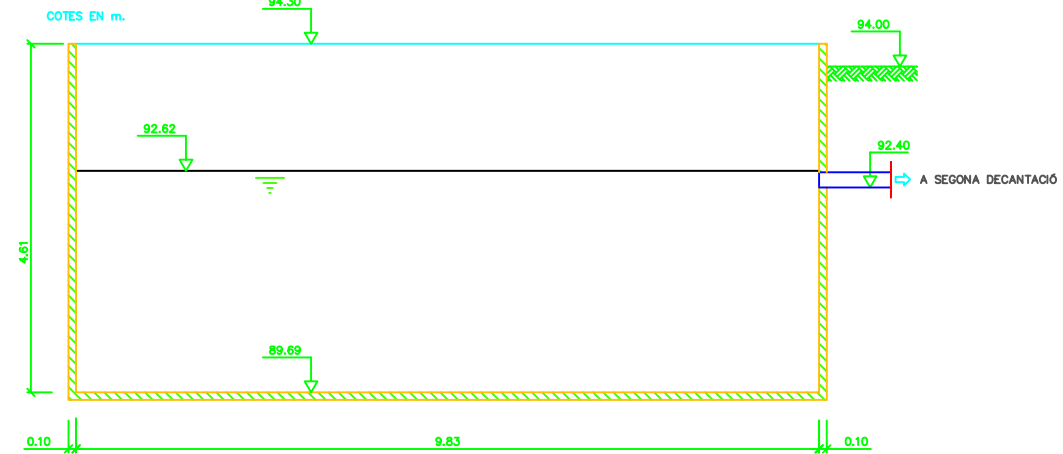
#### SECCIÓ C-C'



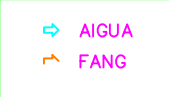
### AIREIG




#### SECCIÓ A-A'



#### LLEGENDA



PROJECTE FINAL DE CARRERA		Projecte de construcció de l'EDAR de Nuñomoral (Las Hurdes, Cáceres)		ETSEIB (UPC)	
	DATA	NOM	TÍTOL <b>AIREIG I SEGONA DECANTACIÓ</b>		
APROVAT	AGO.04	DLA			
REVISAT	AGO.04	DLA			
DIBUIXAT	AGO.04	DLA			
ALUMNE DAVID LINDO ATICHATI		DATA Agost 2004	ESCALA 1:75	PLÀNOL Nº 6	