

Titulació:

Ingenieria Industrial.....

Alumno (nombre i Apellidos):

Nabil Khamashta Llorens.....

Titulo del PFC:

Estudio de una plataforma móvil para desplazarse sobre superficies irregulares.

Director del PFC:

Dr. Esteban Codina Macià

Convocatoria de entrega del PFC:

Setiembre 2009

Contenido de este volumen:

-PLANOS-

Índice de planos.

- Maqueta.

01 - 1000 - 04 - 01
Maqueta conjunto.

01 - 2000 - 04 - 01
Maqueta despiece.

01 - 3000 - 04 - 01
Base.

01 - 3000 - 04 - 02
Sólido 1.

01 - 3000 - 04 - 03
Sólidos 2 y 4.

01 - 3000 - 04 - 04
Sólido 3.

01 - 3000 - 04 - 05
Sólido 5.

01 - 3000 - 04 - 06
Sólido 6.

01 - 3000 - 04 - 07
Sólido 7.

- Prototipo.

02 - 1000 - 05 - 01

Prototipo.

02 - 1100 - 05 - 01

Pata Doble.

02 - 1110 - 05 - 01

Pata del prototipo.

02 - 1200 - 05 - 01

Plataforma.

02 - 1200 - 05 - 02

Plataforma desplegada.

02 - 1210 - 05 - 01

Transporte.

02 - 2000 - 05 - 01

Prototipo despiece (I).

02 - 2000 - 05 - 02

Prototipo despiece (II).

02 - 2100 - 05 - 01

Juego de patas despiece (I).

02 - 2100 - 05 - 02

Juego de patas despiece (II).

02 - 2110 - 05 - 01

Pata despiece.

02 - 2111 - 05 - 01

Conjunto sólido 7 despiece.

02 - 2200 - 05 - 01

Plataforma despiece.

02 - 2210 - 05 - 01
Transporte despiece.

02 - 2300 - 05 - 01
Pasador despiece.

02 - 3000 - 05 - 01
Sólido 1.

02 - 3000 - 05 - 02
Sólidos 2, 4, 5 y 6.

02 - 3000 - 05 - 03
Sólido 3.

02 - 3000 - 05 - 04
Sólido 7.

02 - 3000 - 05 - 05
Pie sólido 7.

02 - 3000 - 05 - 06
Pie de gomo sólido 7.

02 - 3000 - 05 - 07
Tornillos pasadores.

02 - 3000 - 05 - 08
Pasadores.

02 - 3000 - 05 - 09
Complementos ejes.

02 - 3000 - 05 - 10
Cojinete bronce.

02 - 3000 - 05 - 11
Plataforma (I).



02 - 3000 - 05 - 12
Plataforma (II).

02 - 3000 - 05 - 13
Pieza 1 transporte.

02 - 3000 - 05 - 14
Pieza 2 transporte.

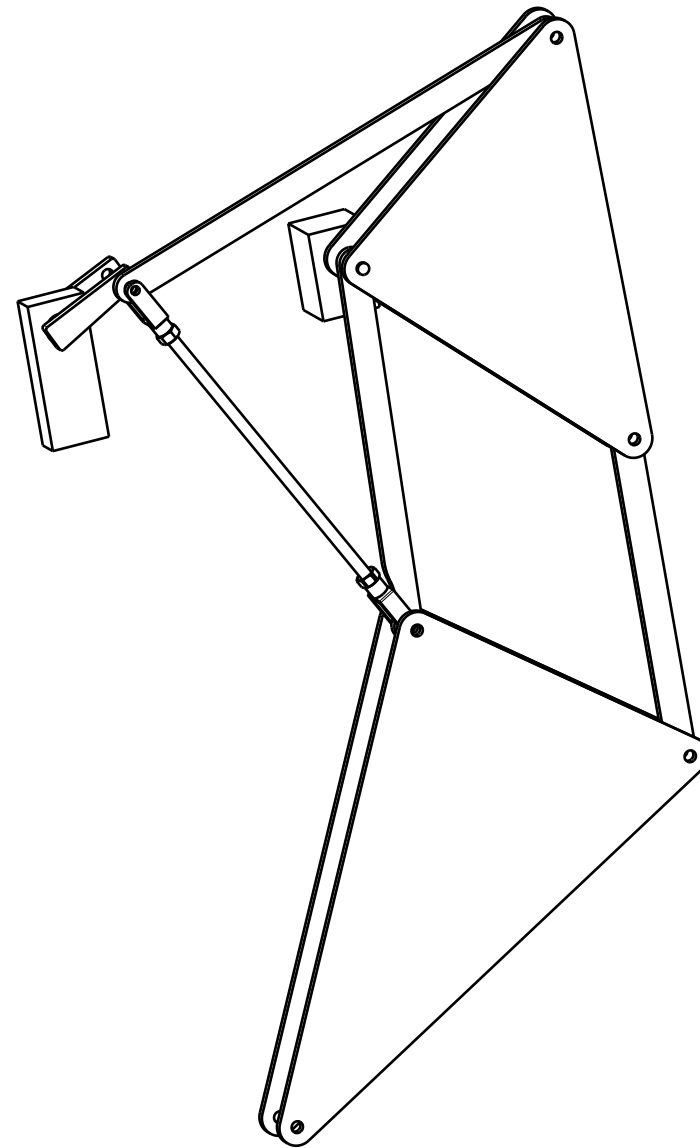
02 - 3000 - 05 - 15
Pieza 3 transporte.

02 - 3000 - 05 - 16
Rueda transporte.

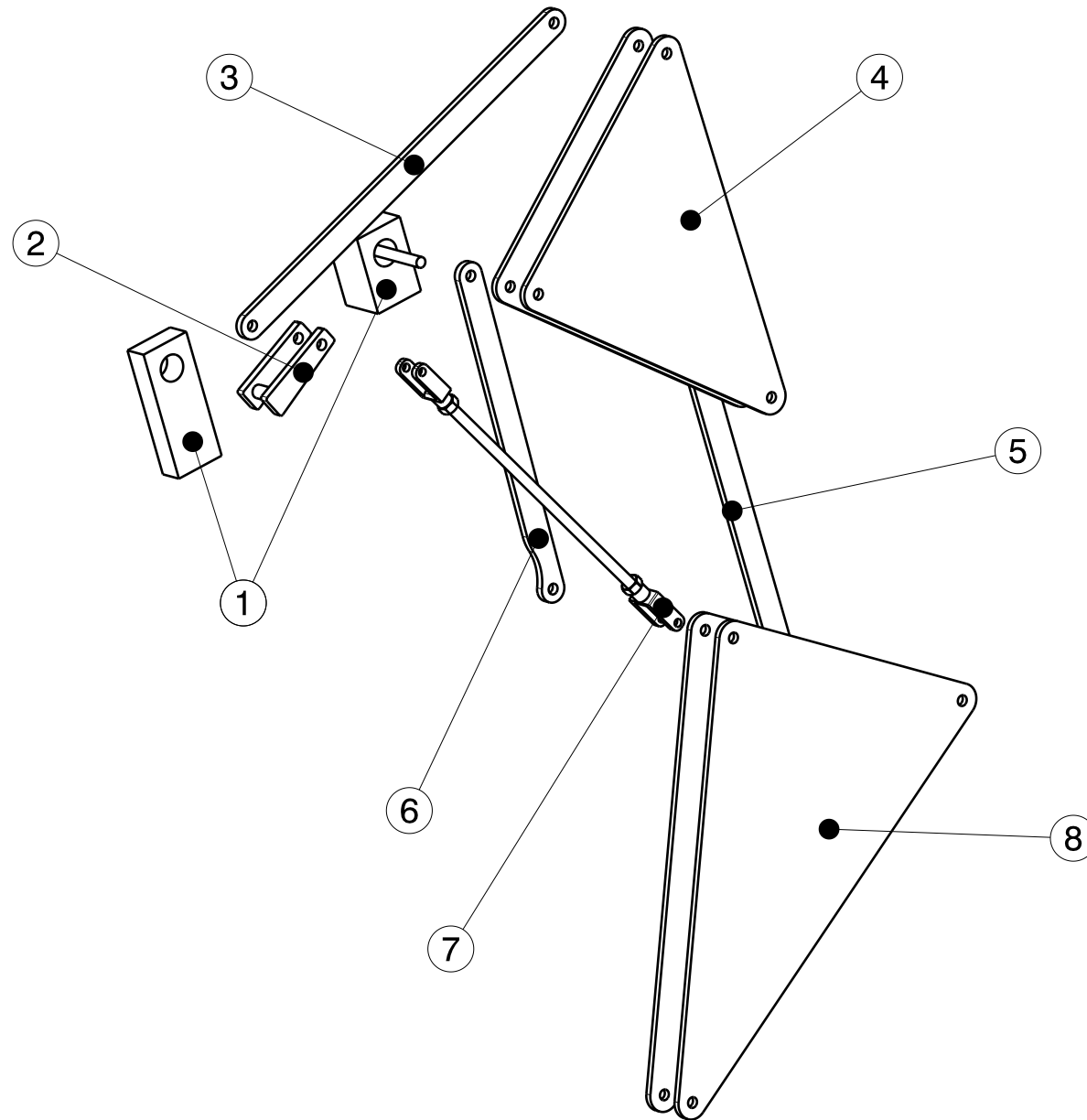
02 - 3000 - 05 - 17
Larguero 1.

02 - 3000 - 05 - 18
Larguero 2.

02 - 3000 - 05 - 19
Larguero 3.

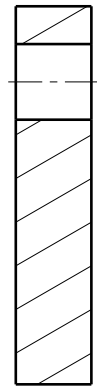


Designación:	Material:	Cantidad:	Tolerancias:
Maqueta		01	
Numero de Plano:	01 - 1000 - 04 - 01		
Proyecto Final de Carrera	Escala	UPC - ETSEIAT	
Título del proyecto:	1:5	IIQ 2008-09	
Estudio de una plataforma móvil para superficies irregulares	Título del plano:		
	Maqueta Conjunto		

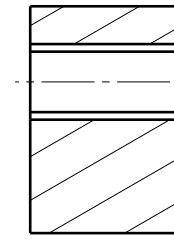
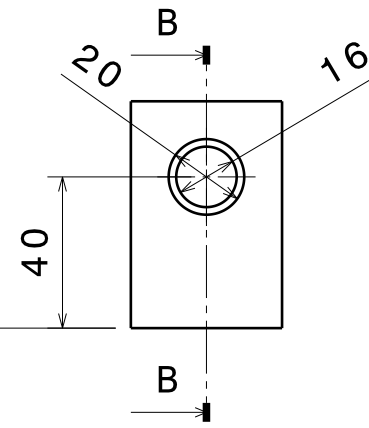
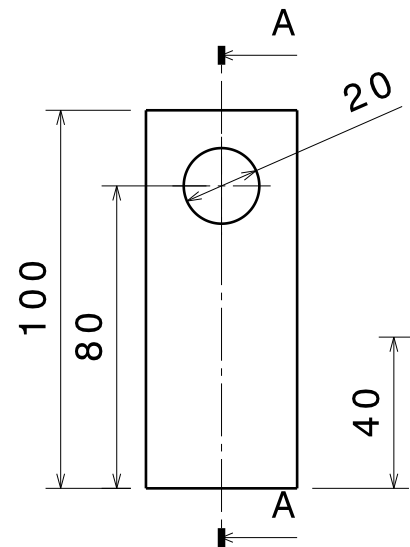


Número	Descripción	Material	Cantidad
1	Base	Acero	1
2	Sólido 1	Acero	1
3	Sólido 2	Aluminio	1
4	Sólido 3	Aluminio	1
5	Sólido 4	Aluminio	1
6	Sólido 5	Aluminio	1
7	Sólido 6	Acero	1
8	Sólido 7	Aluminio	1

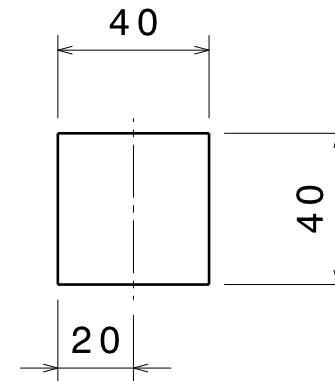
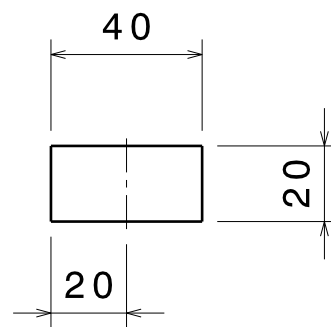
Designación:	Material:	Cantidad:	Tolerancias:
Maqueta		01	
Numero de Plano:	01 - 2000 - 04 - 01		
Proyecto Final de Carrera	Escala	UPC - ETSEIAT	
Título del proyecto:	1:4	IIQ 2008-09	
Estudio de una plataforma móvil para superficies irregulares	Título del plano:		
	Maqueta despiece		



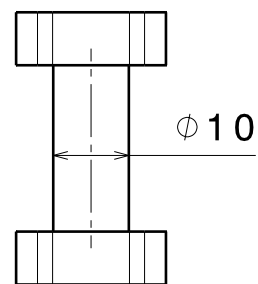
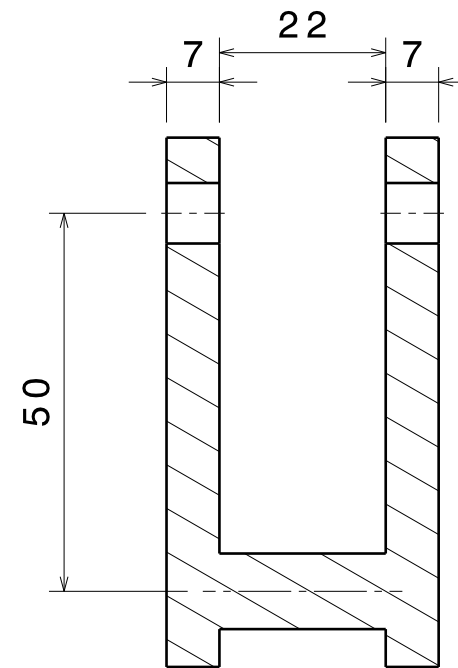
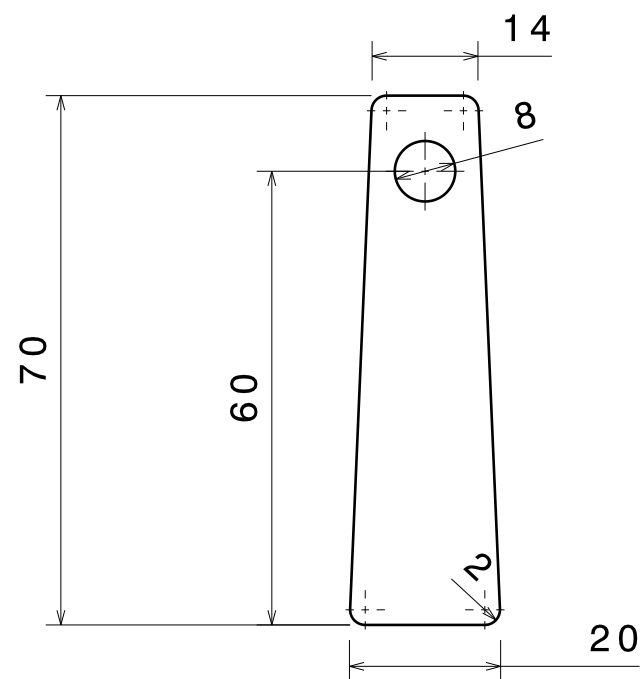
Sección A-A



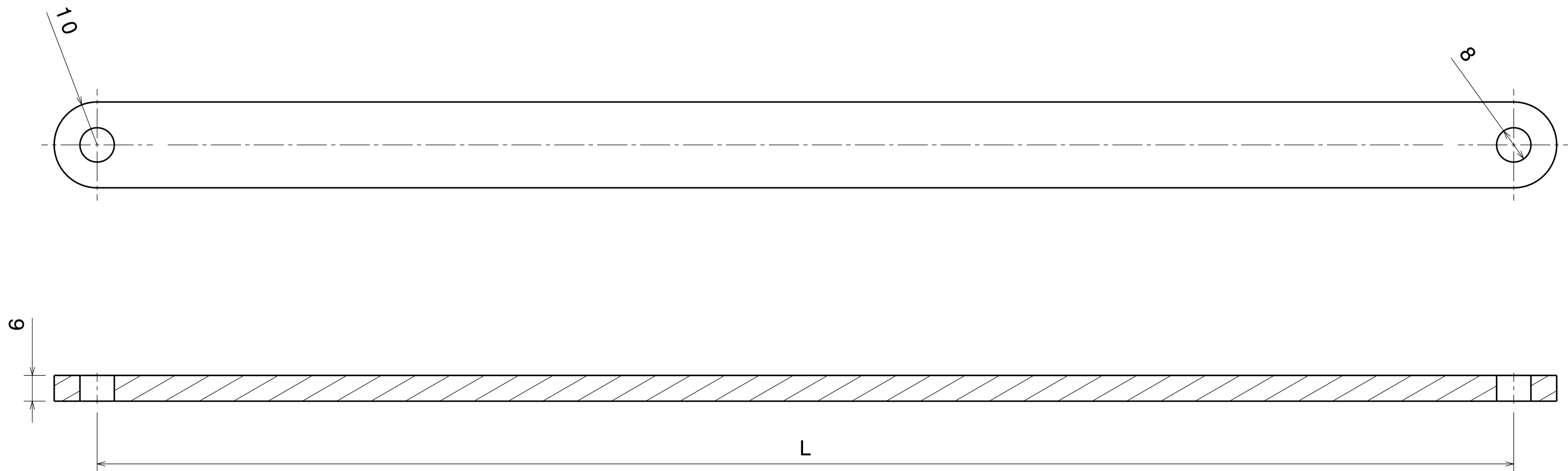
Sección B-B



Designación:	Material:	Cantidad:	Tolerancias:
Base	Acero	01	±0,1mm (N7, N8)
Numero de Plano:	01 - 3000 - 04 - 01		
Proyecto Final de Carrera	Escala	UPC - ETSEIAT	
Título del proyecto:	1:2	IIQ 2008-09	
Estudio de una plataforma móvil para superficies irregulares	Título del plano:		
	Base		

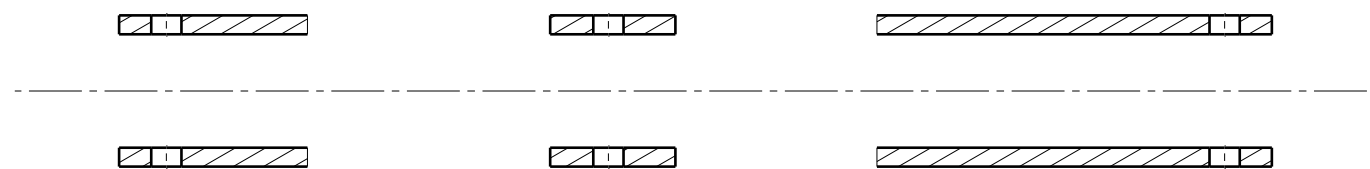
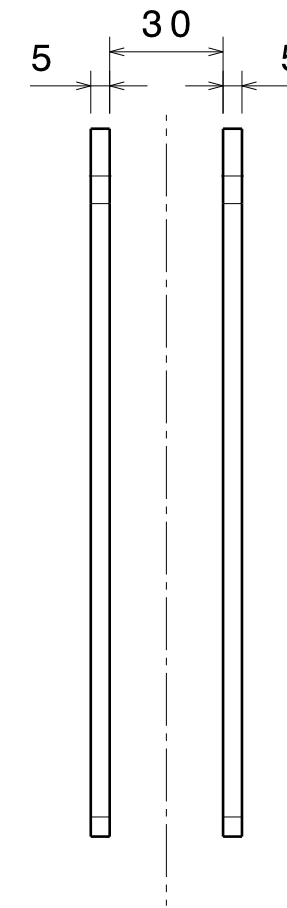
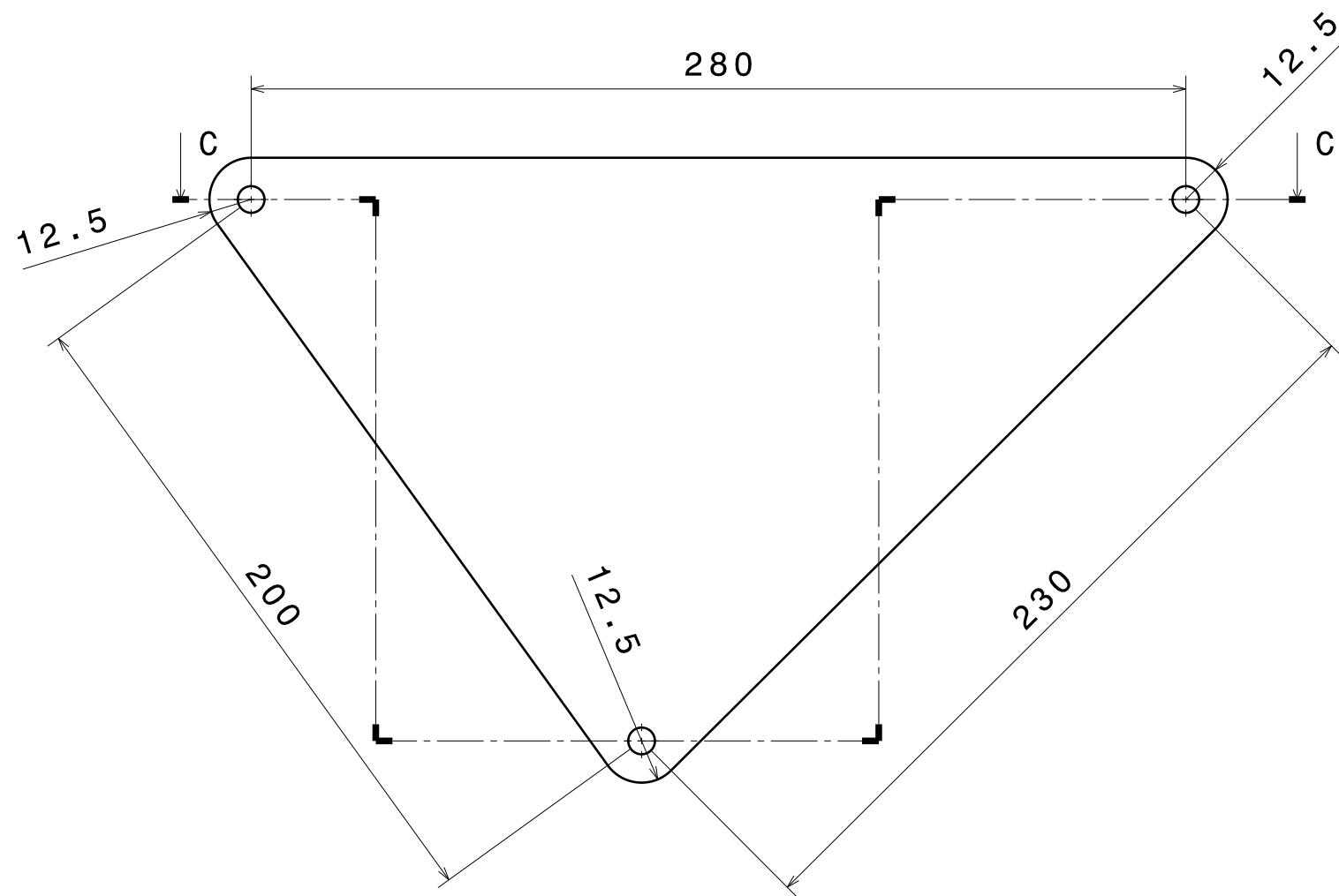


Designación:	Material:	Cantidad:	Tolerancias:
Sólido 1	Aluminio	01	$\pm 0,1\text{mm}$ (N7, N8)
Numero de Plano:	01 - 3000 - 04 - 02		
Proyecto Final de Carrera	Escala	UPC - ETSEIAT	
Título del proyecto:	1:1	IIQ 2008-09	
Estudio de una plataforma móvil para superficies irregulares	Título del plano:		
	Sólido 1		



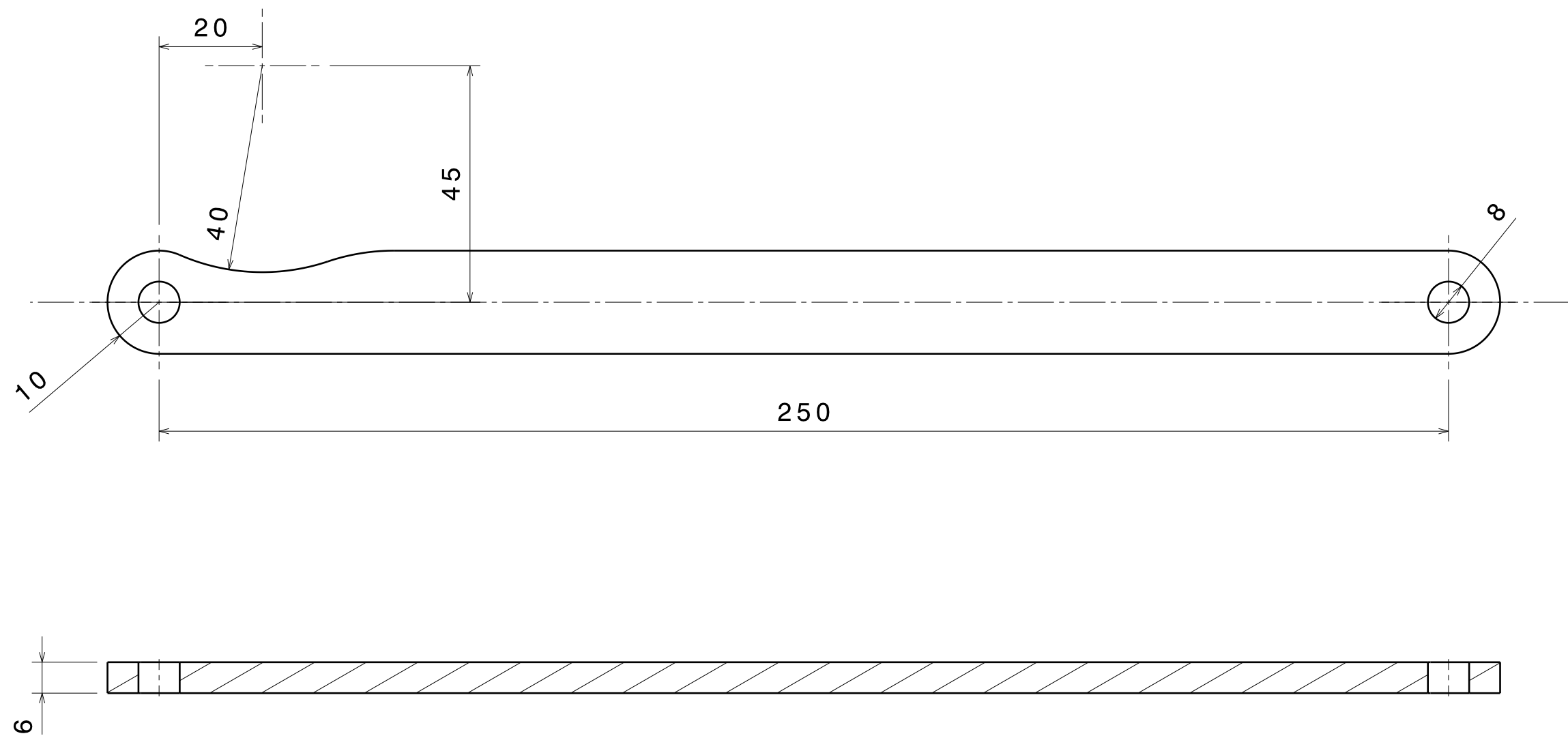
Descripción	L [mm]
Sólido 2	330
Sólido 4	220

Designación:	Material:	Cantidad:	Tolerancias:
Sólido 2	Aluminio	01	±0,1mm (N7, N8)
Designación:	Material:	Cantidad:	Tolerancias:
Sólido 4	Aluminio	01	±0,1mm (N7, N8)
Numero de Plano:	01 - 3000 - 04 - 03		
Proyecto Final de Carrera	Escala	UPC - ETSEIAT	
Título del proyecto:	1:1	IIQ 2008-09	
Estudio de una plataforma móvil para superficies irregulares	Título del plano:		
	Sólidos 2 y 4		

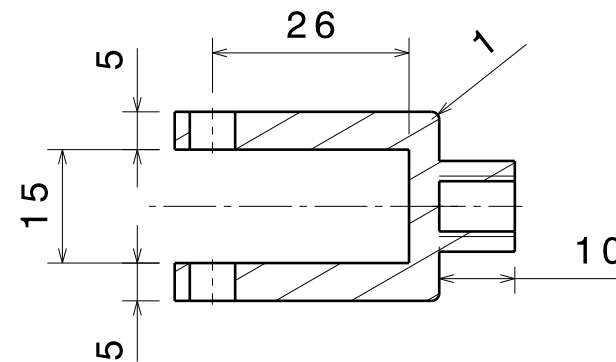
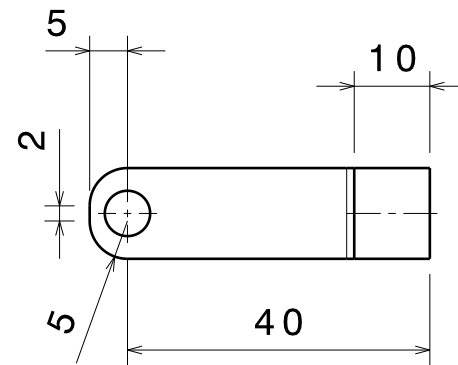
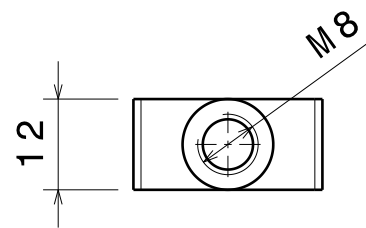
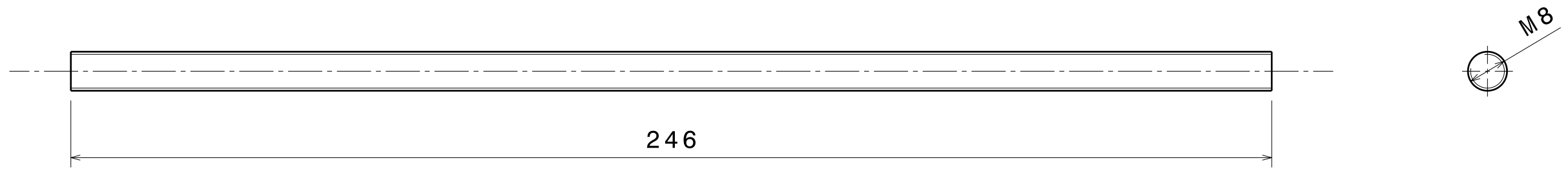


Sección C-C

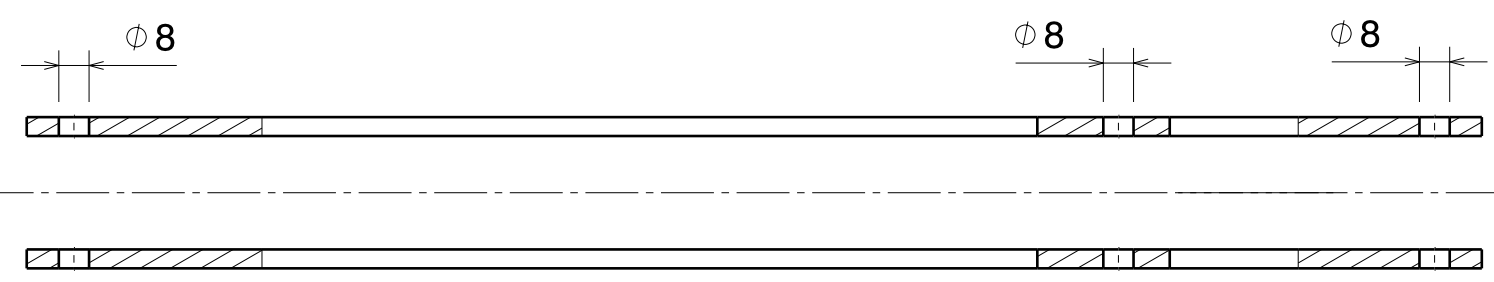
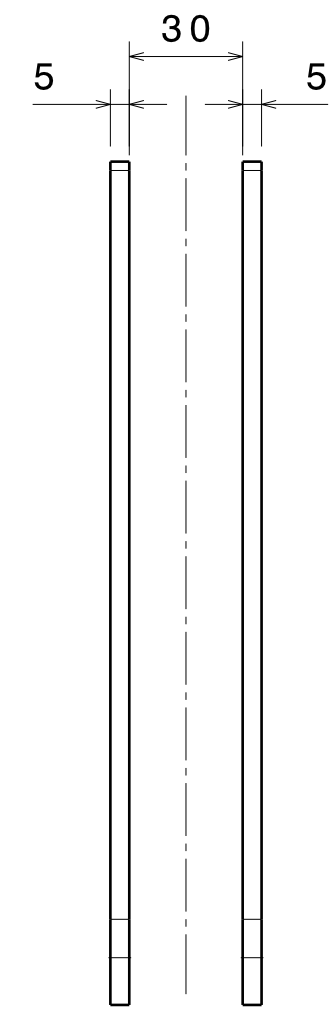
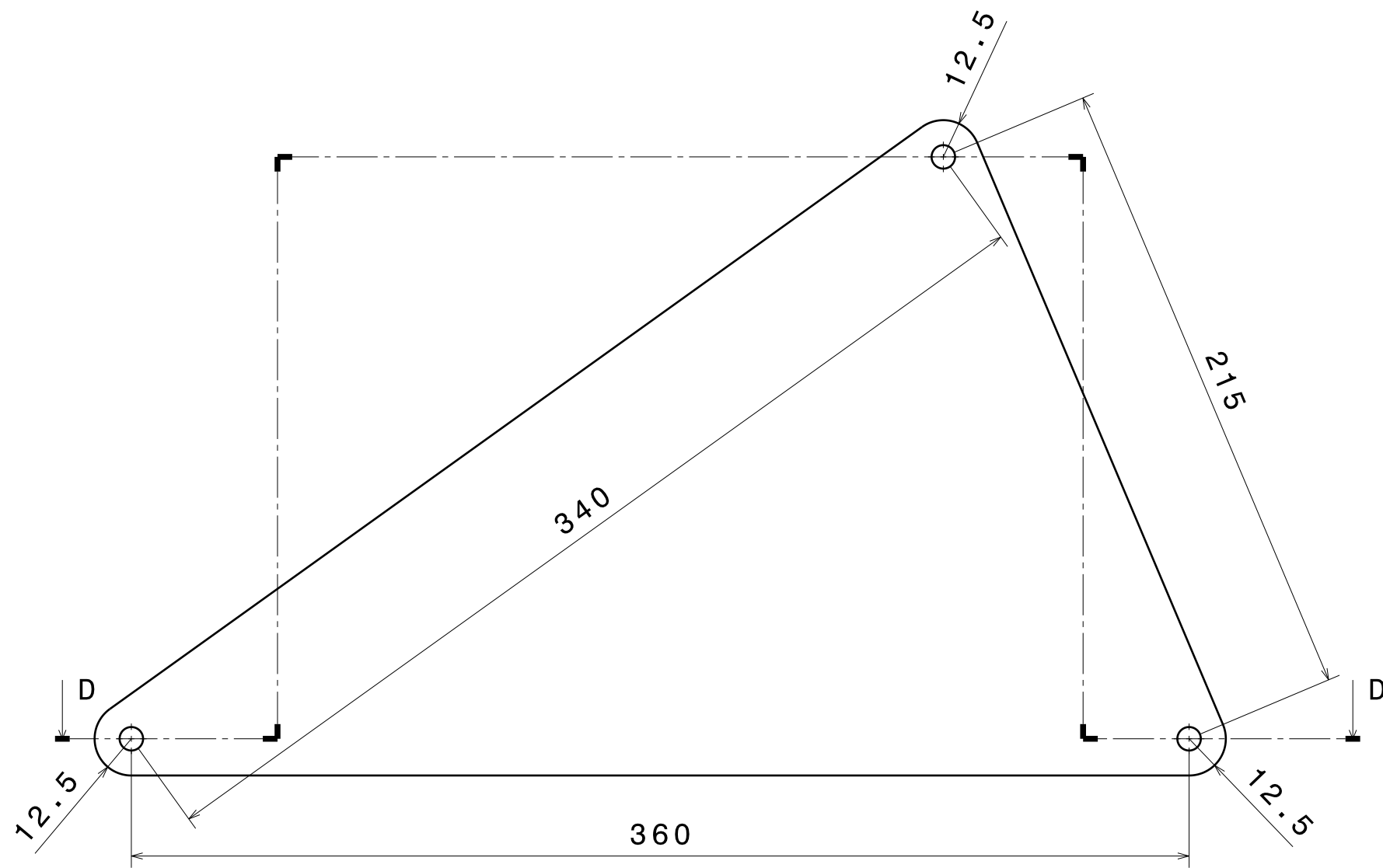
Designación:	Material:	Cantidad:	Tolerancias:
Sólido 3	Aluminio	01	±0,1mm (N7, N8)
Numero de Plano:	01 - 3000 - 04 - 04		
Proyecto Final de Carrera	Escala	UPC - ETSEIAT	
Título del proyecto:	1:2	IIQ 2008-09	
Estudio de una plataforma móvil para superficies irregulares	Título del plano:		
	Sólido 3		



Designación:	Material:	Cantidad:	Tolerancias:
Sólido 5	Aluminio	01	±0,1mm (N7, N8)
Numero de Plano:	01 - 3000 - 04 - 05		
Proyecto Final de Carrera	Escala	UPC - ETSEIAT	
Título del proyecto:	1:1	IIQ 2008-09	
Estudio de una plataforma móvil para superficies irregulares	Título del plano:		
	Sólido 5		

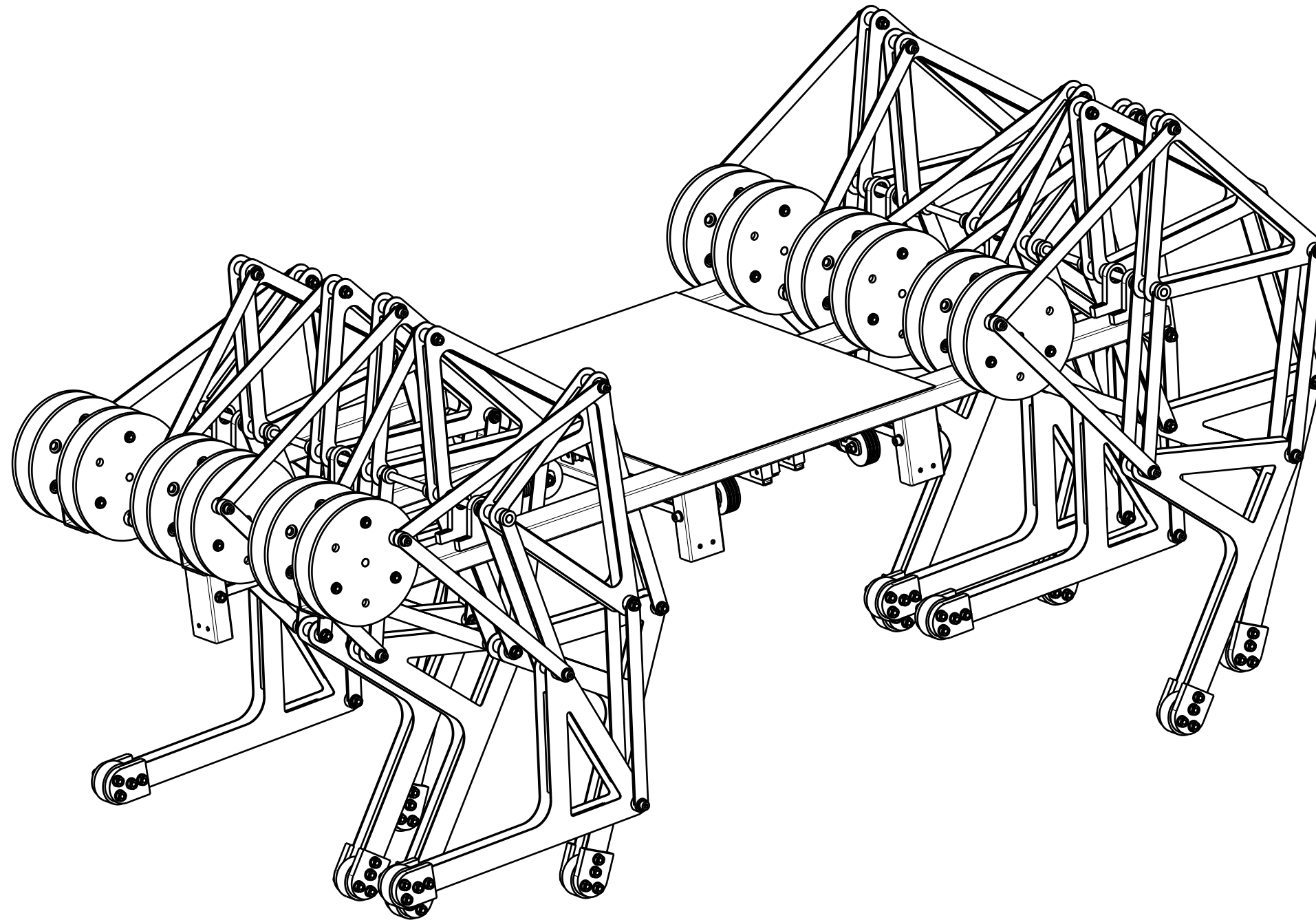


Designación:	Material:	Cantidad:	Tolerancias:
Sólido 6	Acero	01	±0,1mm (N7, N8)
Numero de Plano:	01 - 3000 - 04 - 06		
Proyecto Final de Carrera	Escala	UPC - ETSEIAT	
Título del proyecto:	1:1	IIQ 2008-09	
Estudio de una plataforma móvil para superficies irregulares	Título del plano:		
	Sólido 6		

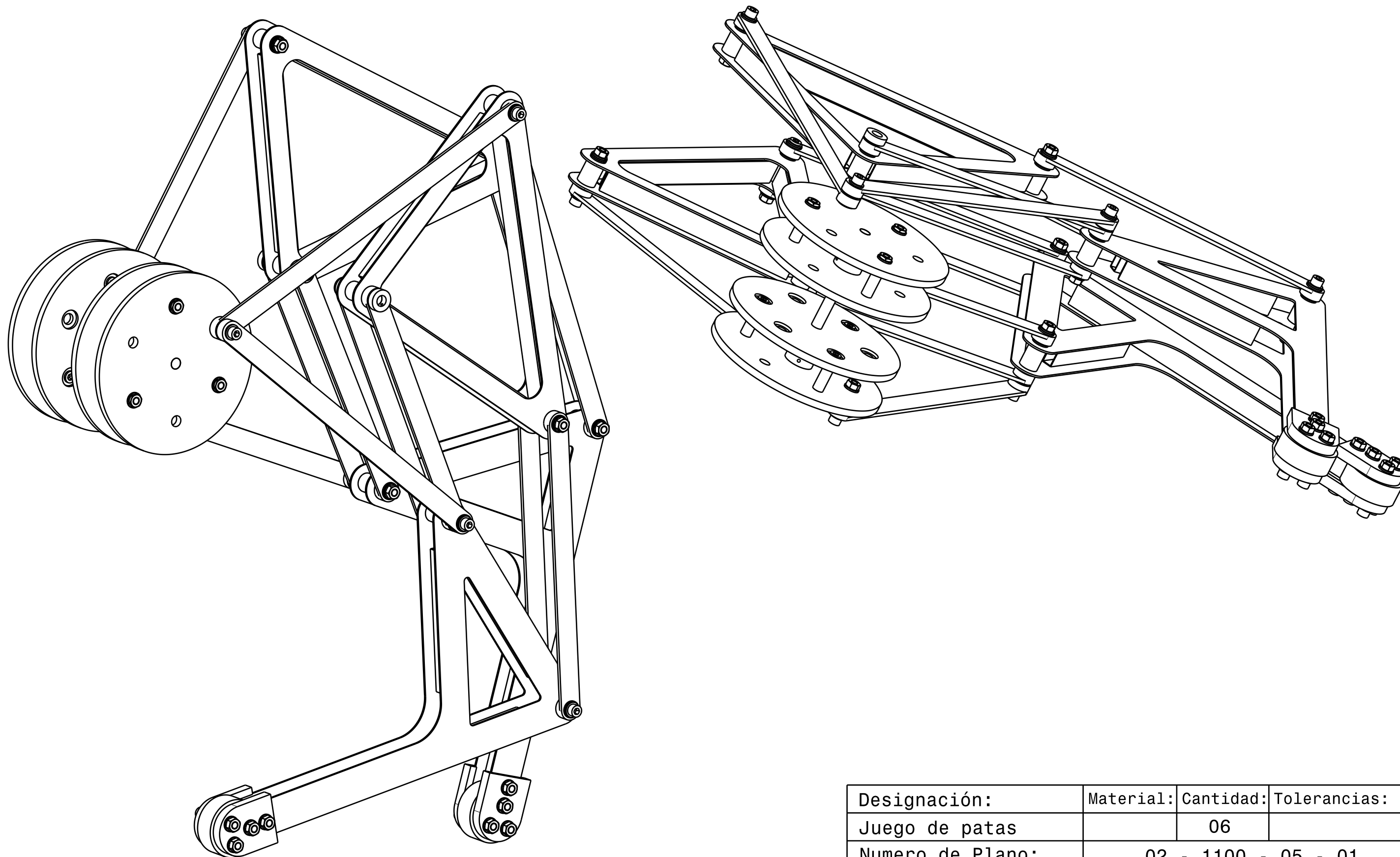


Sección D-D

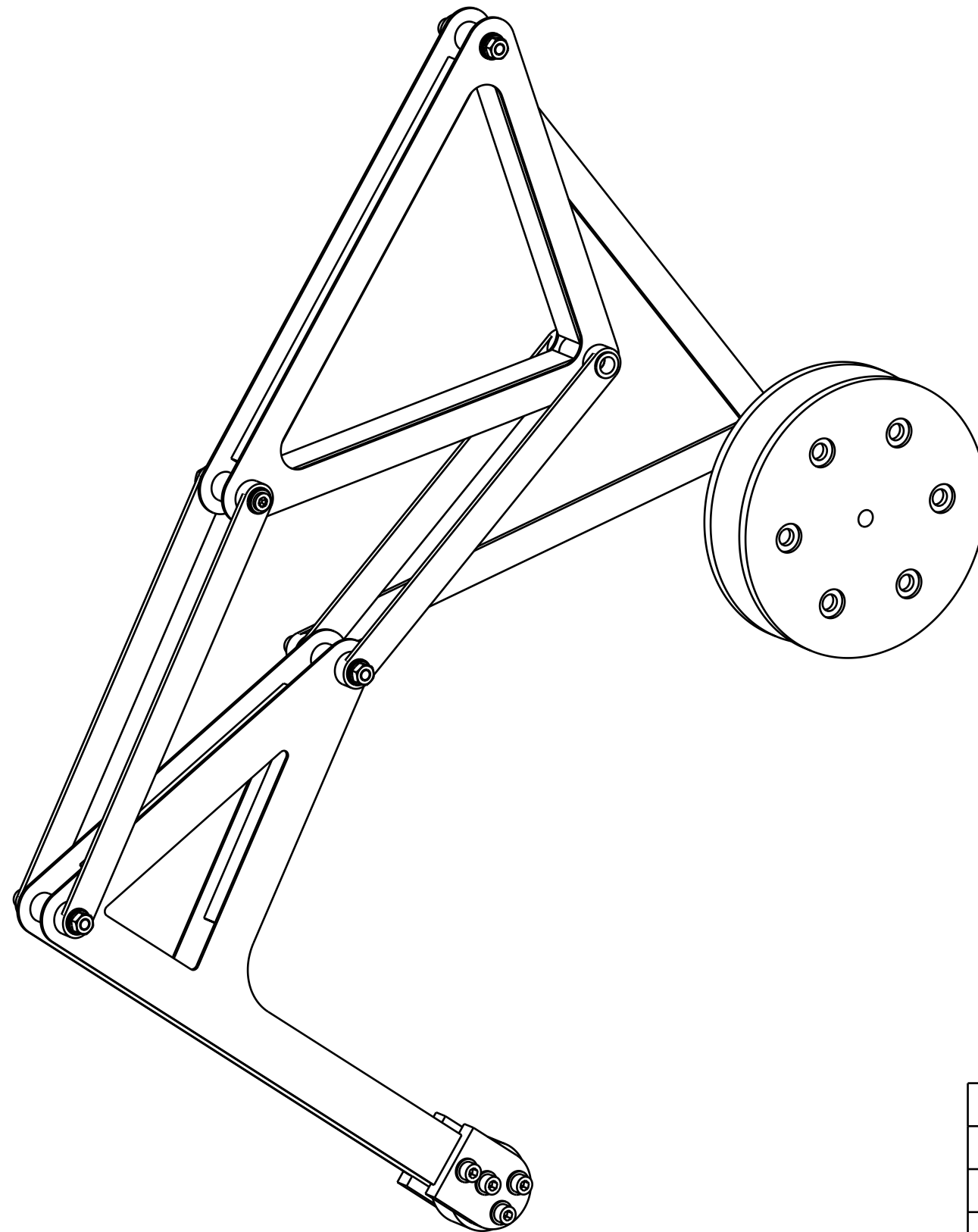
Designación:	Material:	Cantidad:	Tolerancias:
Sólido 7	Aluminio	01	±0,1mm (N7, N8)
Numero de Plano:	01 - 3000 - 04 - 07		
Proyecto Final de Carrera	Escala	UPC - ETSEIAT	
Título del proyecto:	1:2	IIQ 2008-09	
Estudio de una plataforma móvil para superficies irregulares	Título del plano:		
	Sólido 7		



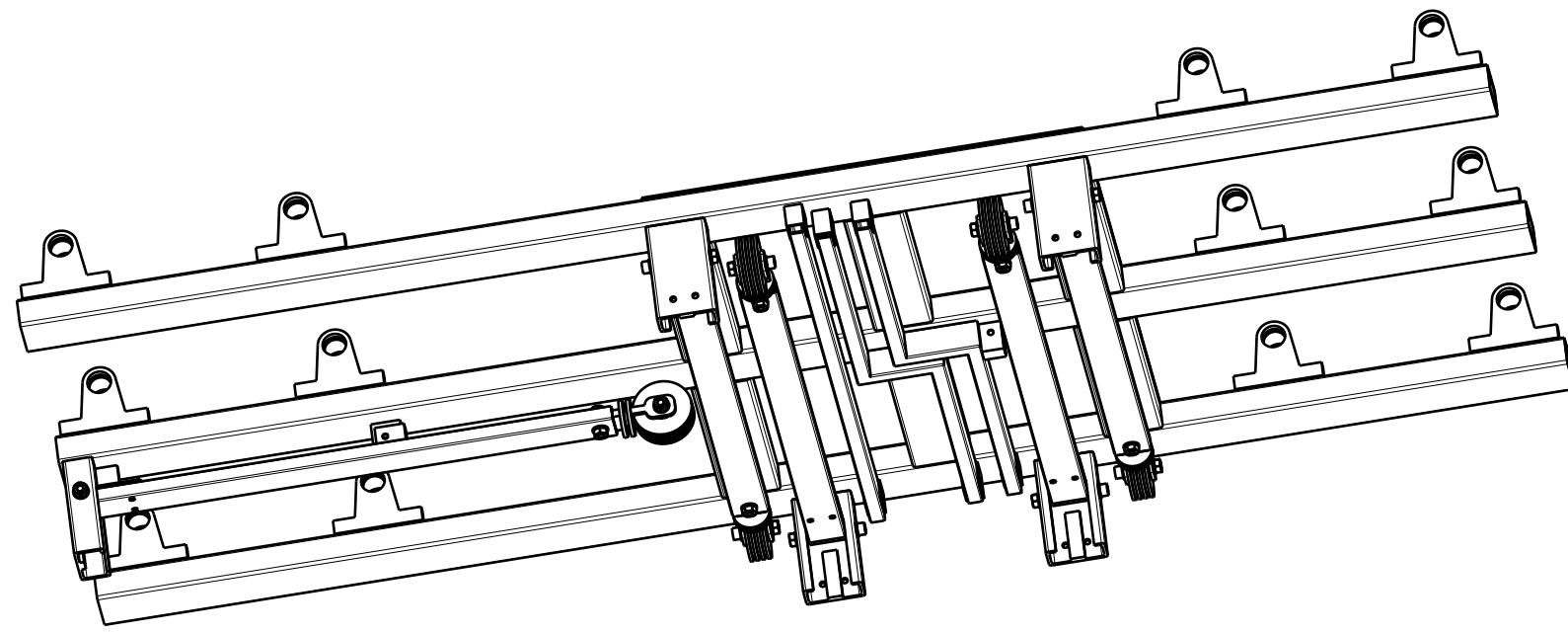
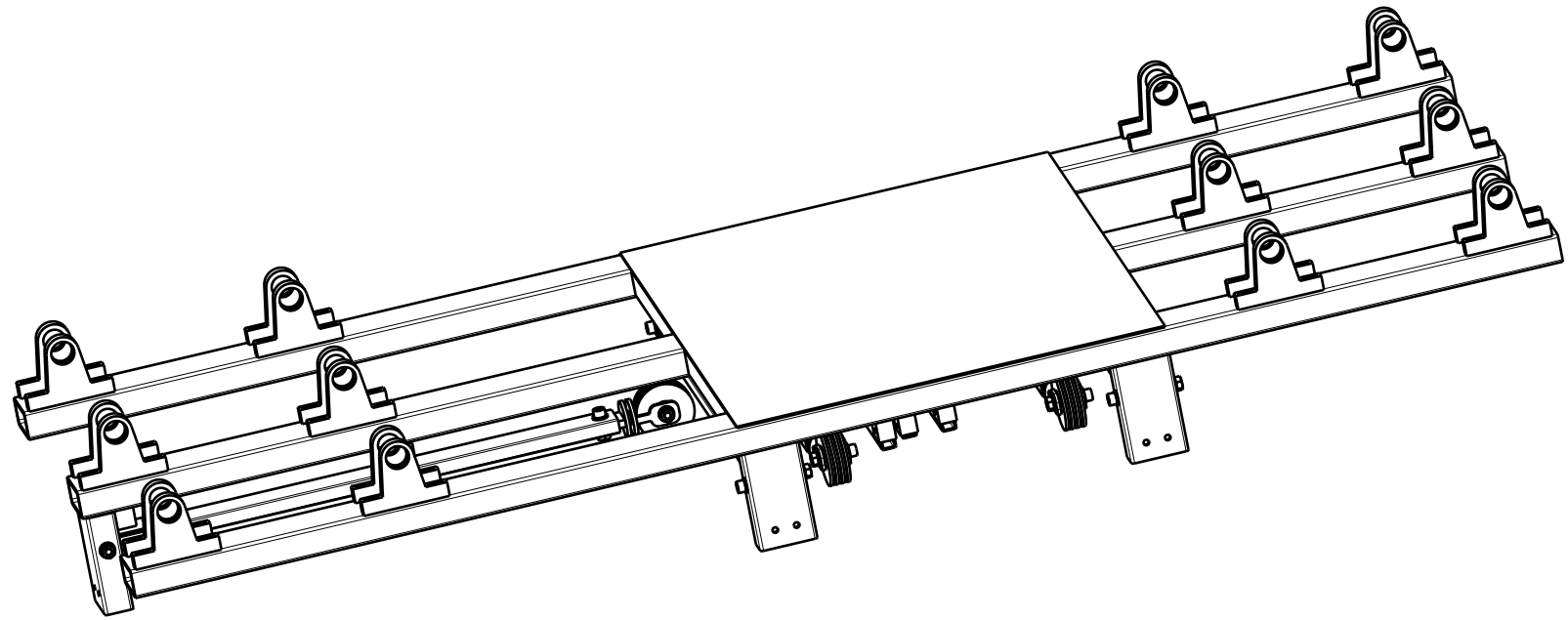
Designación:	Material:	Cantidad:	Tolerancias:
Prototipo		01	
Numero de Plano:	02 - 1000 - 05 - 01		
Proyecto Final de Carrera	Escala	UPC - ETSEIAT	
Título del proyecto:	1:10	IIQ 2008-09	
Estudio de una plataforma móvil para superficies irregulares	Título del plano:		
	Prototipo		



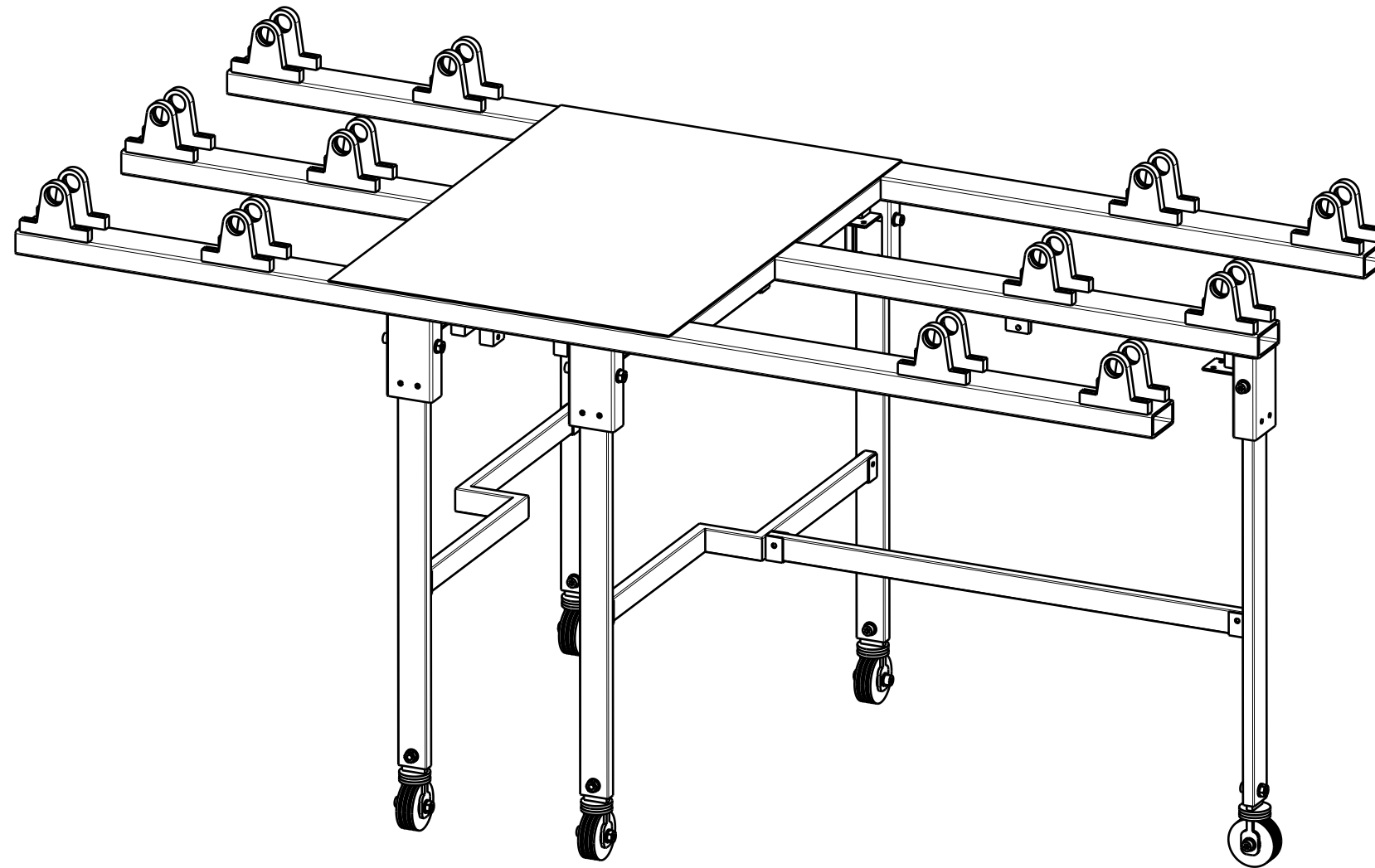
Designación:	Material:	Cantidad:	Tolerancias:
Juego de patas		06	
Numero de Plano:	02 - 1100 - 05 - 01		
Proyecto Final de Carrera	Escala	UPC - ETSEIAT	
Título del proyecto:	1:5	IIQ 2008-09	
Estudio de una plataforma móvil para superficies irregulares	Título del plano:		
	Pata Doble		



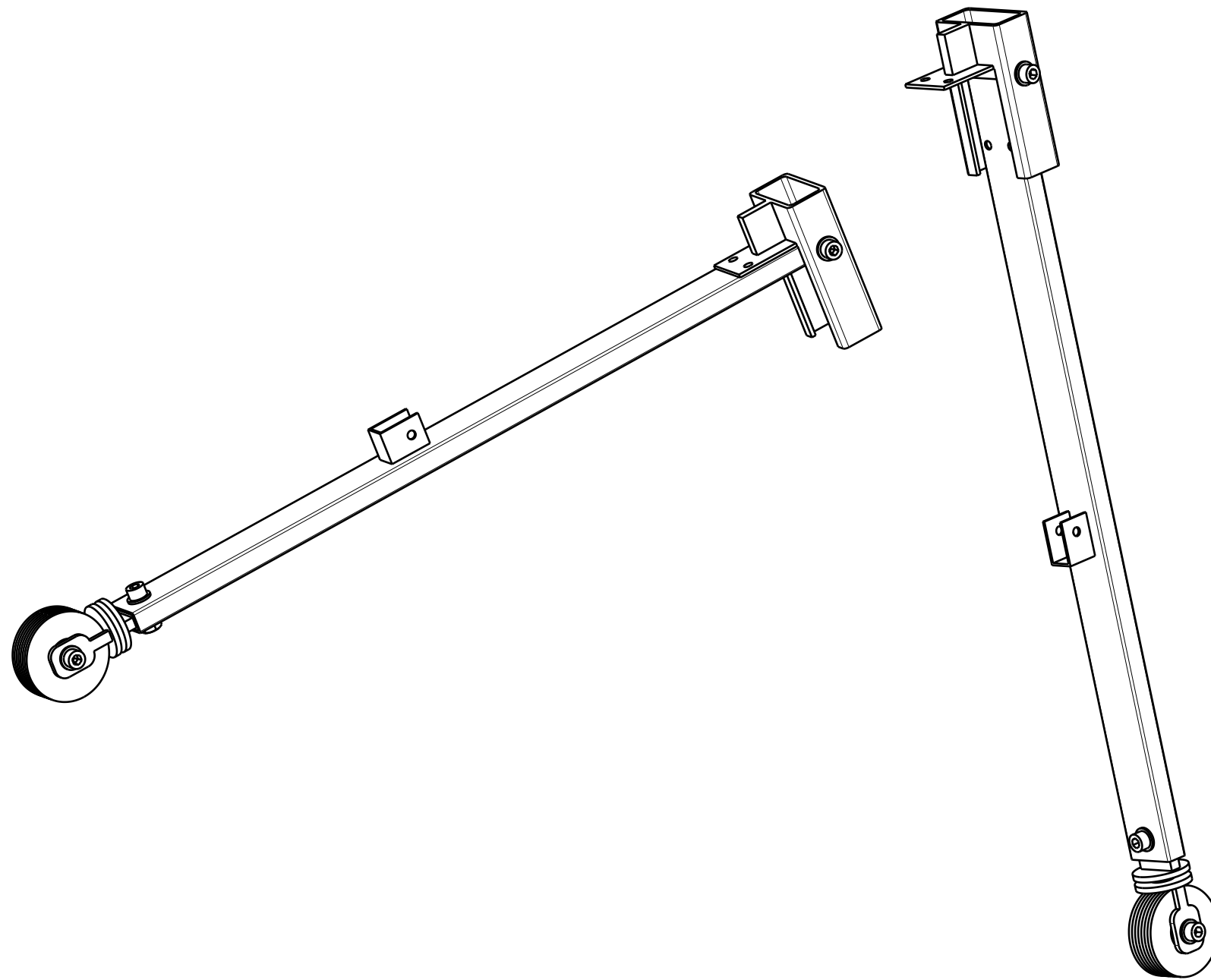
Designación:	Material:	Cantidad:	Tolerancias:
Pata del prototipo		12	
Numero de Plano:	02 - 1110 - 05 - 01		
Proyecto Final de Carrera	Escala	UPC - ETSEIAT	
Título del proyecto:	1:5	IIQ 2008-09	
Estudio de una plataforma móvil para superficies irregulares	Título del plano:		
	Pata del prototipo		



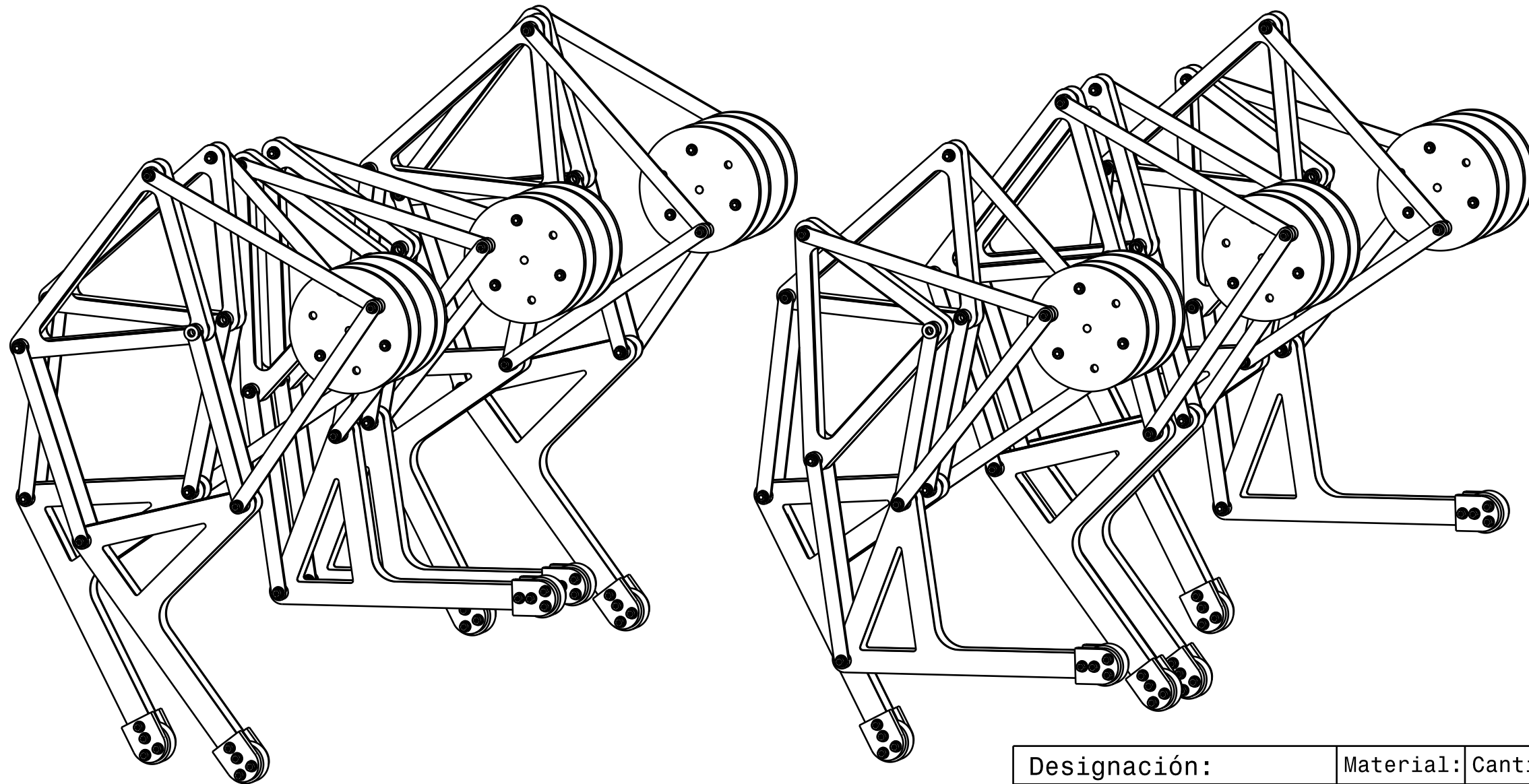
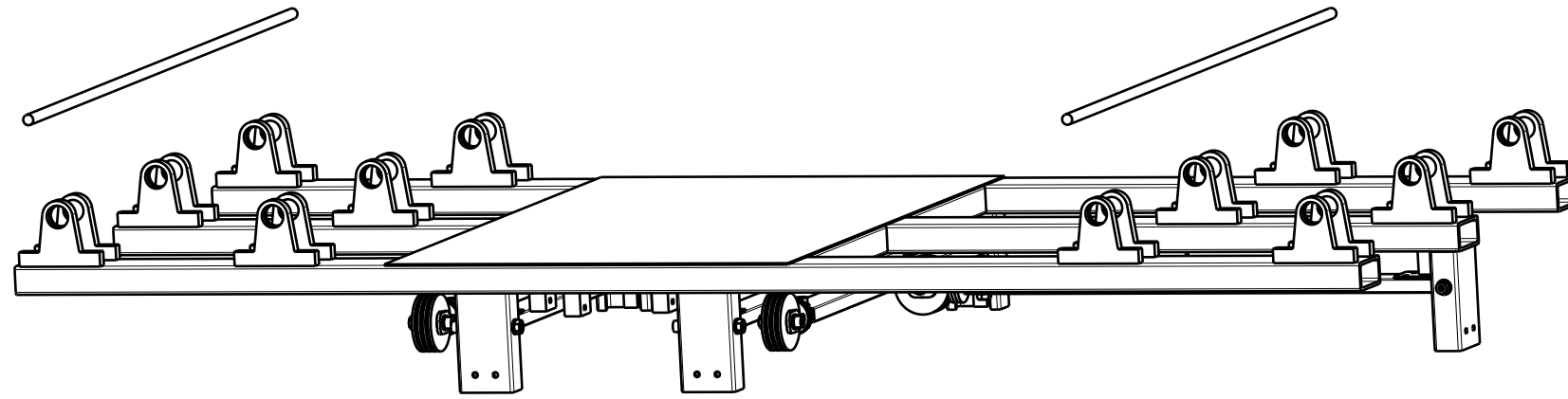
Designación:	Material:	Cantidad:	Tolerancias:
Plataforma		01	
Numero de Plano:	02 - 1200 - 05 - 01		
Proyecto Final de Carrera	Escala	UPC - ETSEIAT	
Título del proyecto:	1:10	IIQ 2008-09	
Estudio de una plataforma móvil para superficies irregulares	Título del plano:		
	Plataforma		



Designación:	Material:	Cantidad:	Tolerancias:
Plataforma		01	
Numero de Plano:	02 - 1200 - 05 - 02		
Proyecto Final de Carrera	Escala	UPC - ETSEIAT	
Título del proyecto:	1:10	IIQ 2008-09	
Estudio de una plataforma móvil para superficies irregulares	Título del plano:		
	Plataforma desplegada		

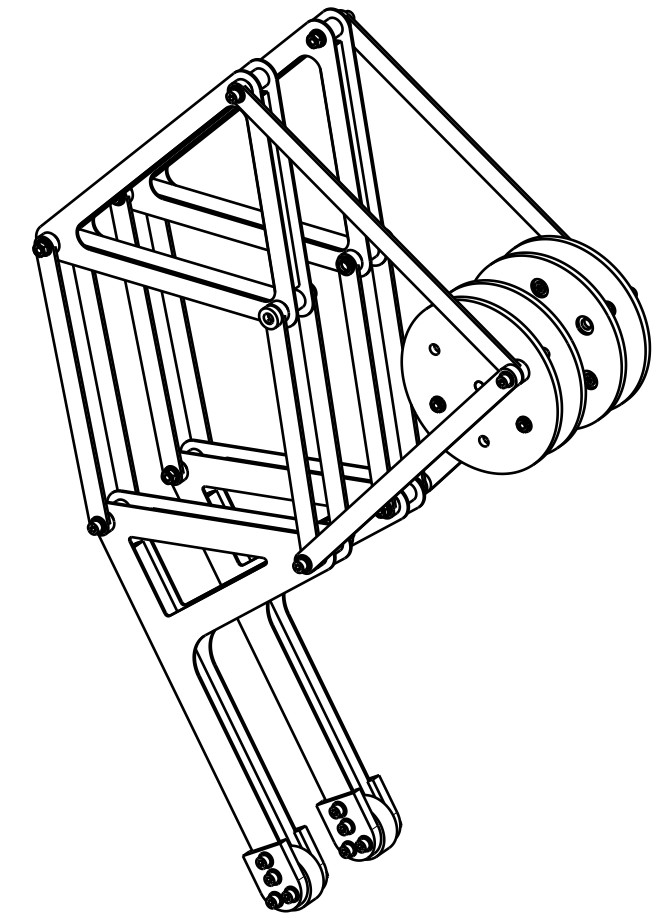
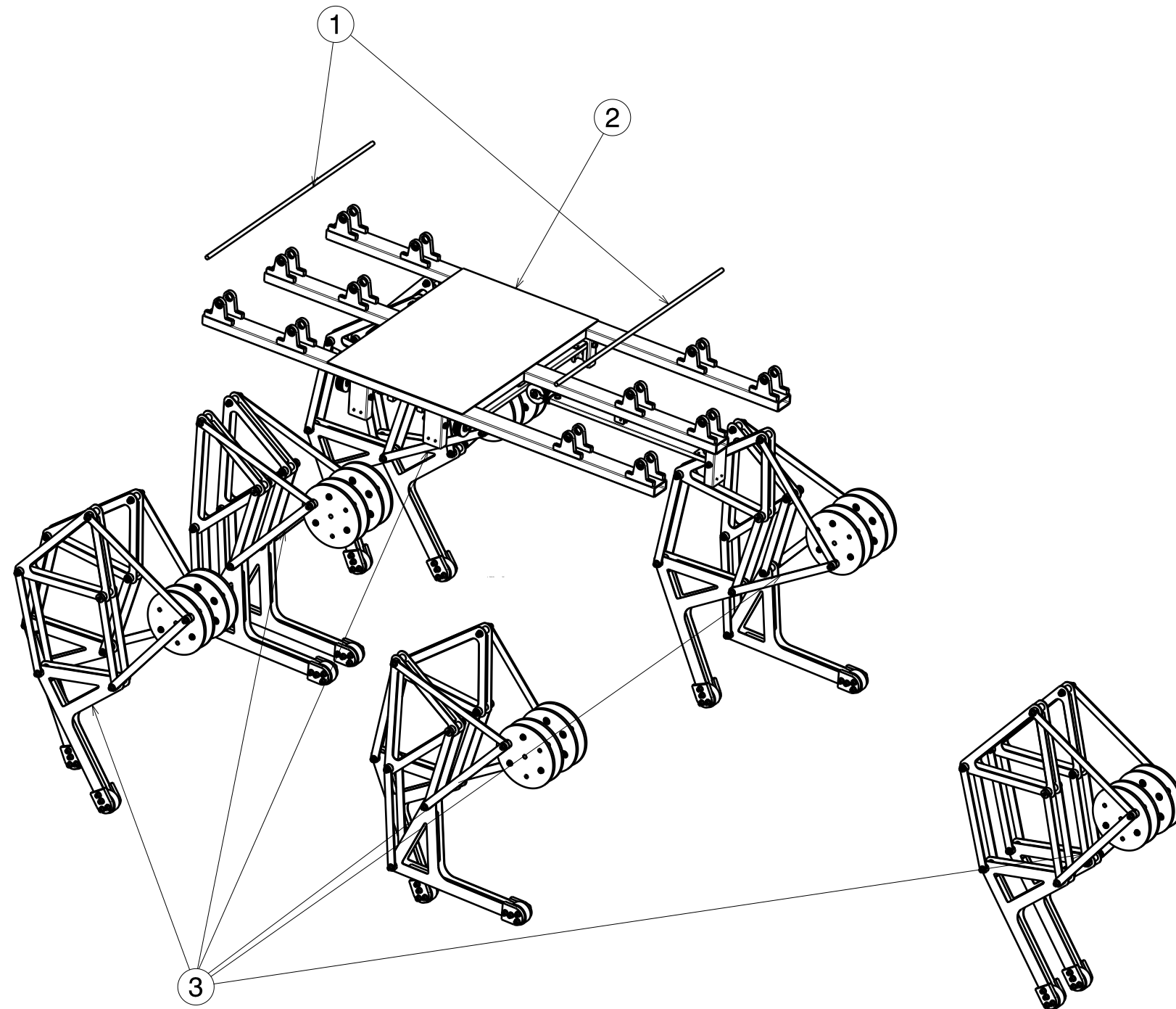


Designación:	Material:	Cantidad:	Tolerancias:
Transporte		05	
Numero de Plano:	02 - 1210 - 05 - 01		
Proyecto Final de Carrera	Escala	UPC - ETSEIAT	
Título del proyecto:	1:5	IIQ 2008-09	
Estudio de una plataforma móvil para superficies irregulares	Título del plano:		
	Transporte		



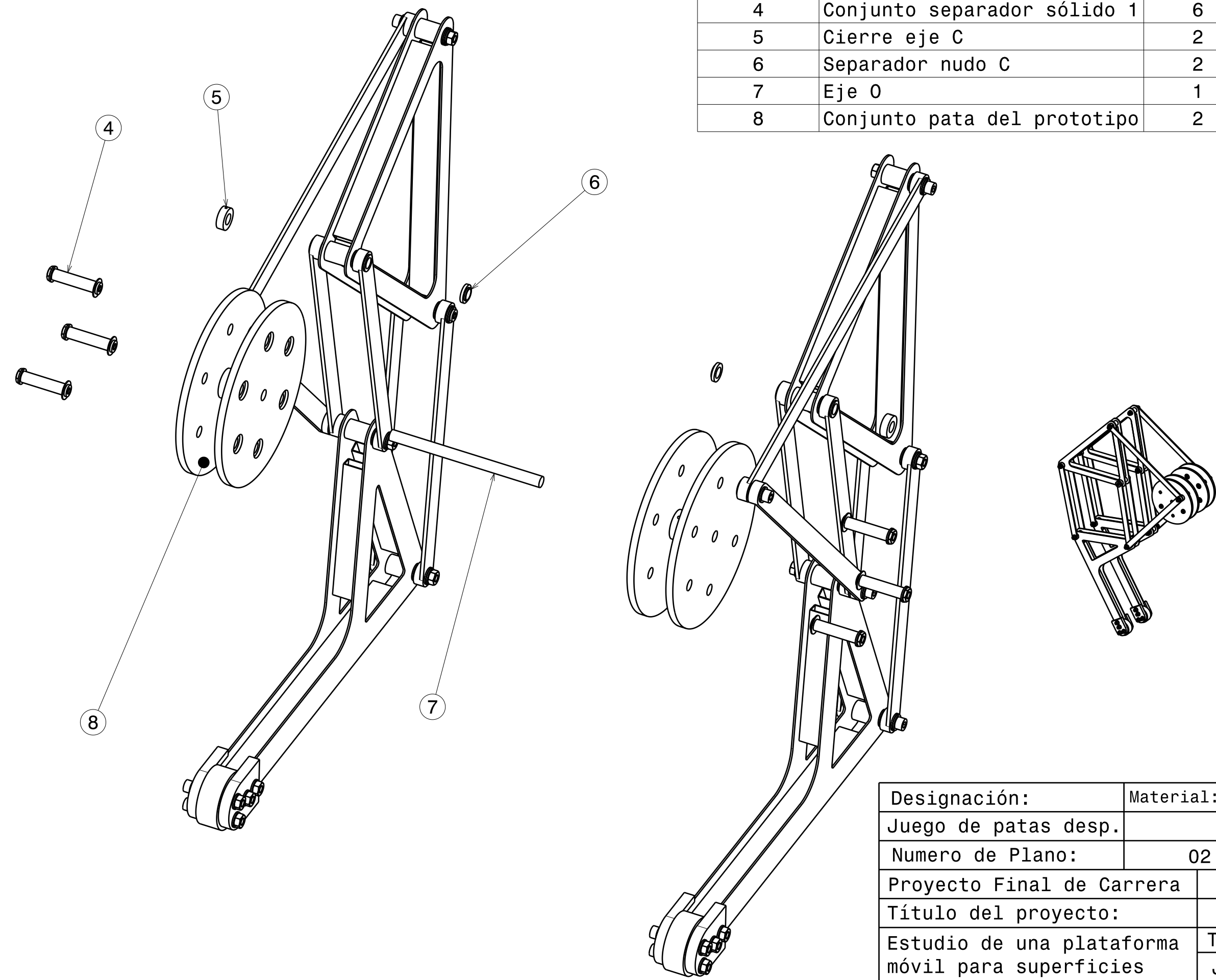
Designación:	Material:	Cantidad:	Tolerancias:
Prototipo Despiece		01	
Numero de Plano:	02 - 2000 - 05 - 01		
Proyecto Final de Carrera	Escala	UPC - ETSEIAT	
Título del proyecto:	1:10	IIQ 2008-09	
Estudio de una plataforma móvil para superficies irregulares	Título del plano:		
	Prototipo despiece (I)		

Número	Descripción	Cantidad
1	Eje C	2
2	Conjunto plataforma	1
3	Conjunto juego de Patas	6

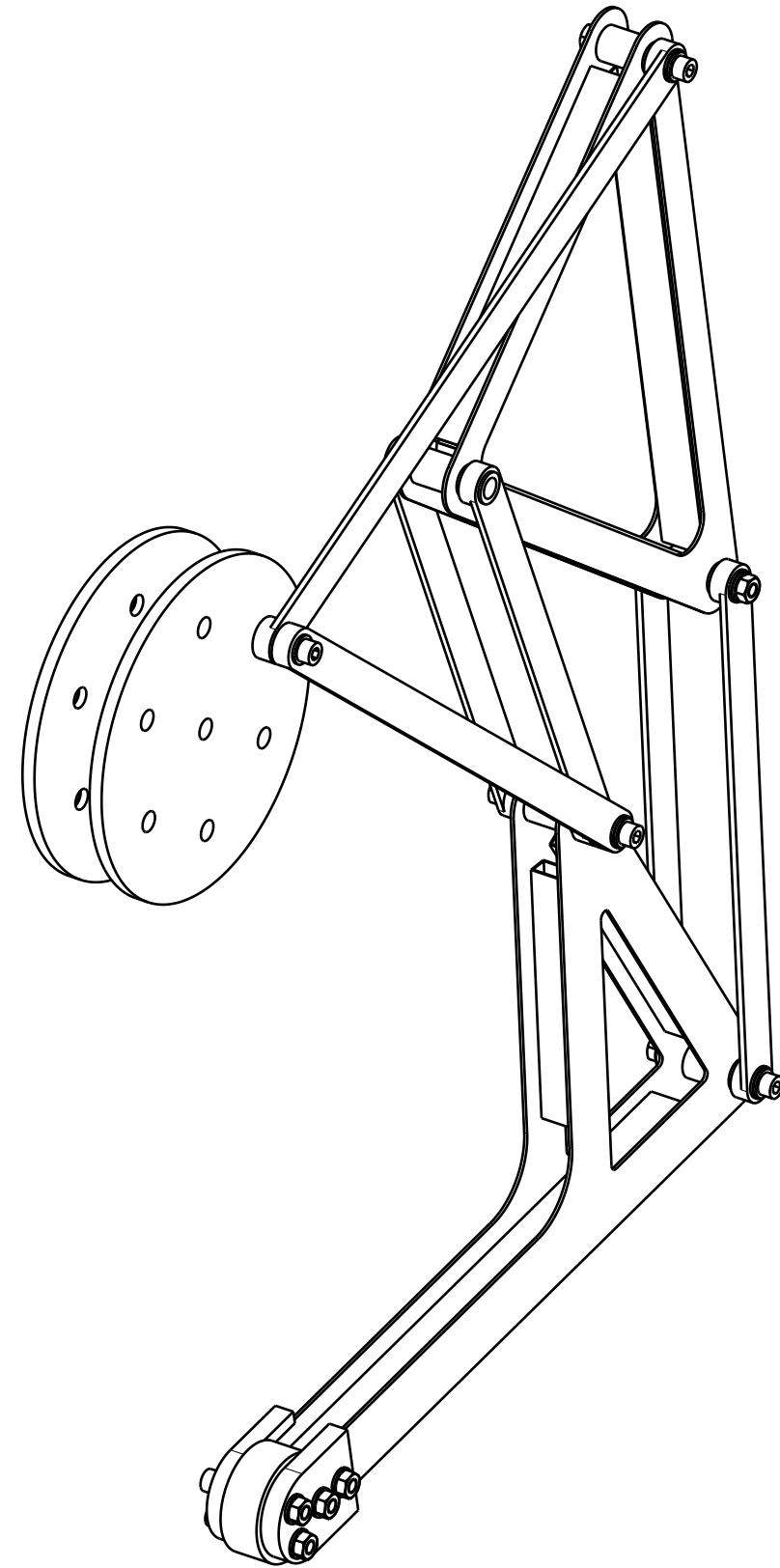
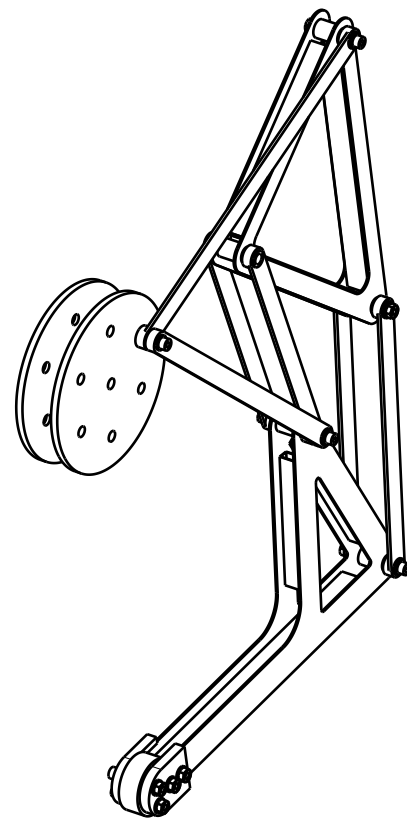
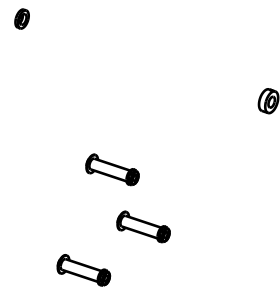
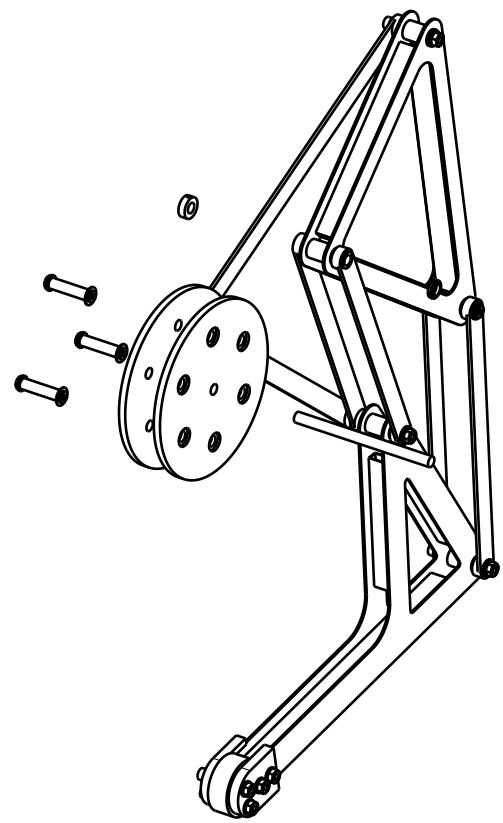


Designación:	Material:	Cantidad:	Tolerancias:
Prototipo Despiece		01	
Numero de Plano:	02 - 2000 - 05 - 02		
Proyecto Final de Carrera	Escala	UPC - ETSEIAT	
Título del proyecto:	1:20	IIQ 2008-09	
Estudio de una plataforma móvil para superficies irregulares	Título del plano:		
	Prototipo despiece (II)		

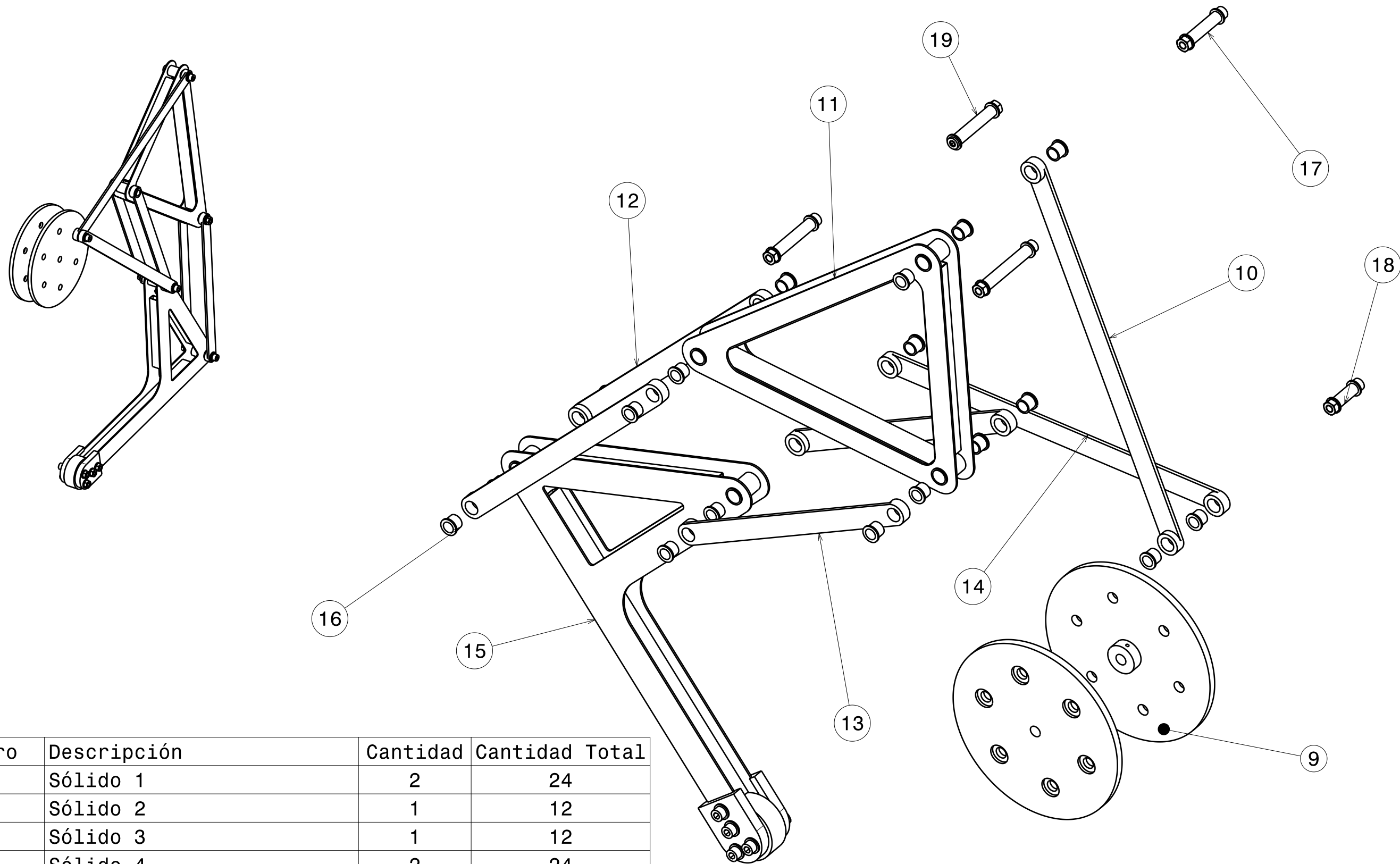
Número	Descripción	Cantidad	Cantidad Total
4	Conjunto separador sólido 1	6	36
5	Cierre eje C	2	12
6	Separador nudo C	2	12
7	Eje 0	1	6
8	Conjunto pata del prototipo	2	12



Designación:	Material:	Cantidad:	Tolerancias:
Juego de patas desp.		06	
Numero de Plano:	02 - 2100 - 05 - 01		
Proyecto Final de Carrera	Escala	UPC - ETSEIAT	
Título del proyecto:	1:5	IIQ 2008-09	
Estudio de una plataforma móvil para superficies irregulares	Título del plano:		
	Juego de patas despiece (I)		

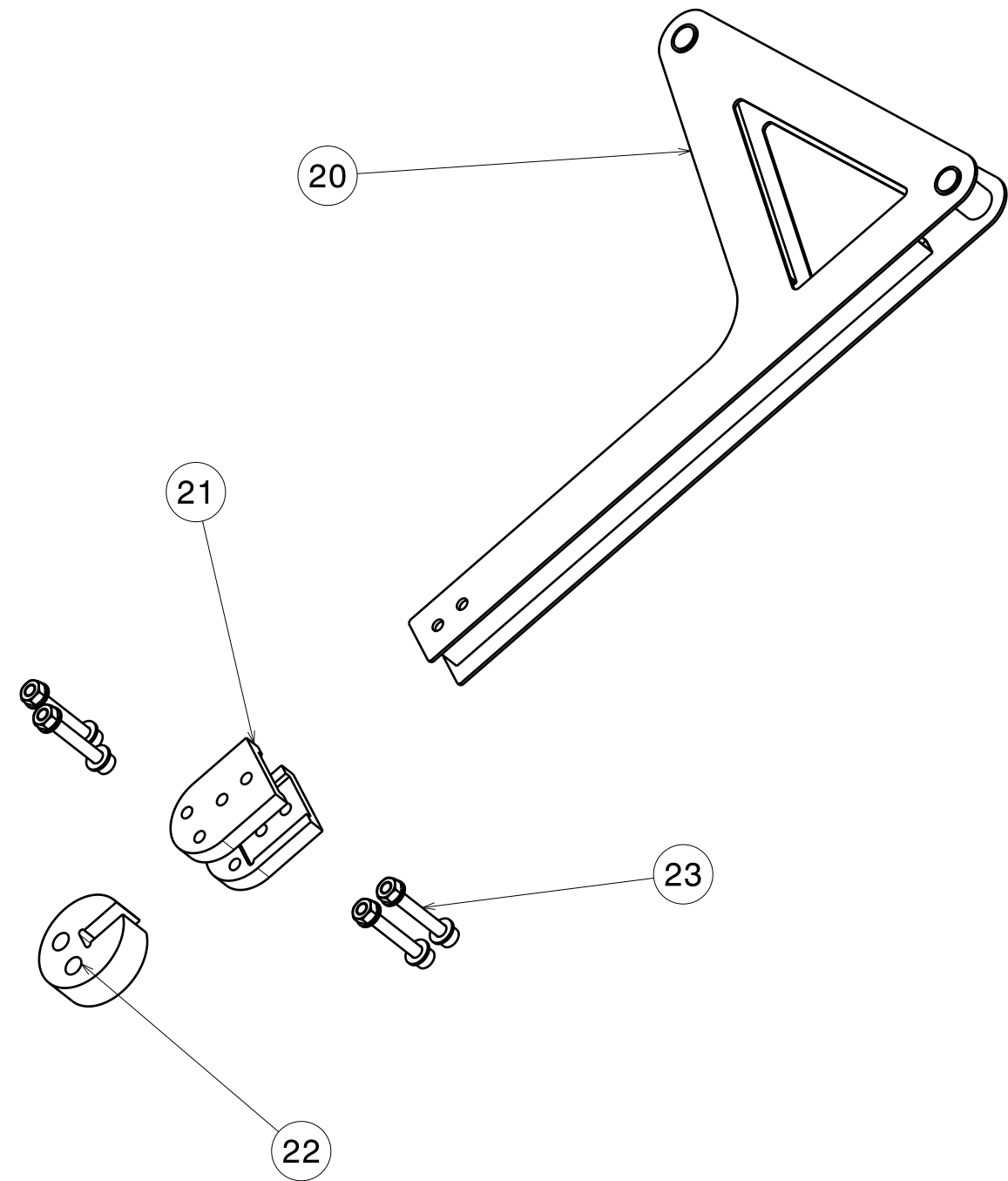
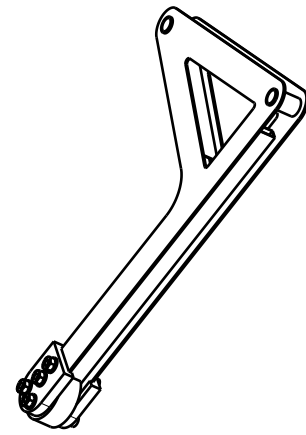


Designación:	Material:	Cantidad:	Tolerancias:
Juego de patas desp.		06	
Numero de Plano:	02 - 2100 - 05 - 02		
Proyecto Final de Carrera	Escala	UPC - ETSEIAT	
Título del proyecto:	1:10	IIQ 2008-09	
Estudio de una plataforma móvil para superficies irregulares	Título del plano:		
	Juego de patas despiece (II)		



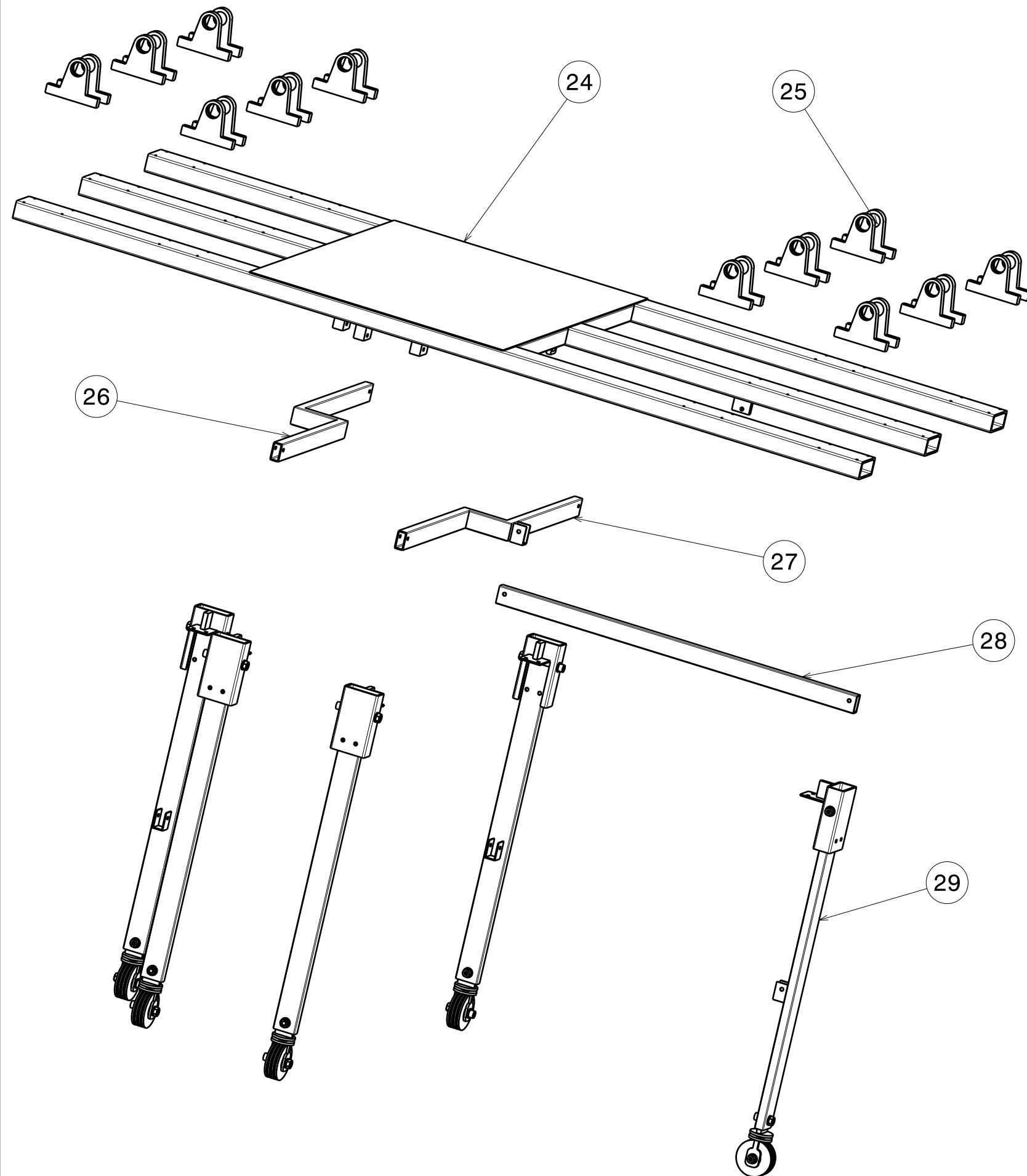
Número	Descripción	Cantidad	Cantidad Total
9	Sólido 1	2	24
10	Sólido 2	1	12
11	Sólido 3	1	12
12	Sólido 4	2	24
13	Sólido 5	2	24
14	Sólido 6	1	12
15	Conjunto Sólido 7	1	12
16	Cojinete Bronce	22	264
17	Conjunto Pasador	3	36
18	Conjunto Pasador sólido 1	1	12
19	Conjunto Pasador nudo D 1	1	12

Designación:	Material:	Cantidad:	Tolerancias:
Pata despice		12	
Numero de Plano:	02 - 2110 - 05 - 01		
Proyecto Final de Carrera	Escala	UPC - ETSEIAT	
Título del proyecto:	1:5	IIQ 2008-09	
Estudio de una plataforma móvil para superficies irregulares	Título del plano:		
	Pata despice		

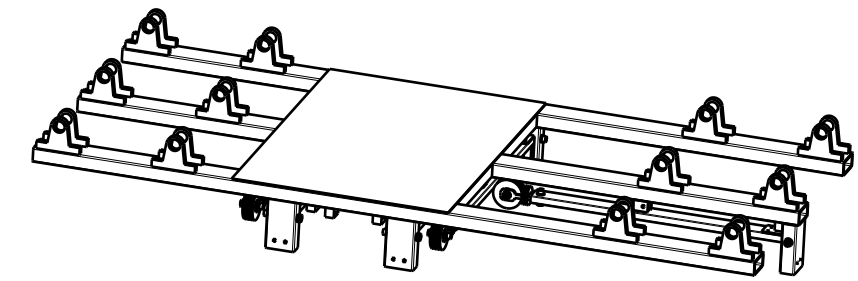


Número	Descripción	Cantidad	Cantidad Total
20	Sólido 7	1	12
21	Pie de apoyo	2	24
22	Apoyo de goma	1	12
23	Conjunto pasador sólido 7	4	48

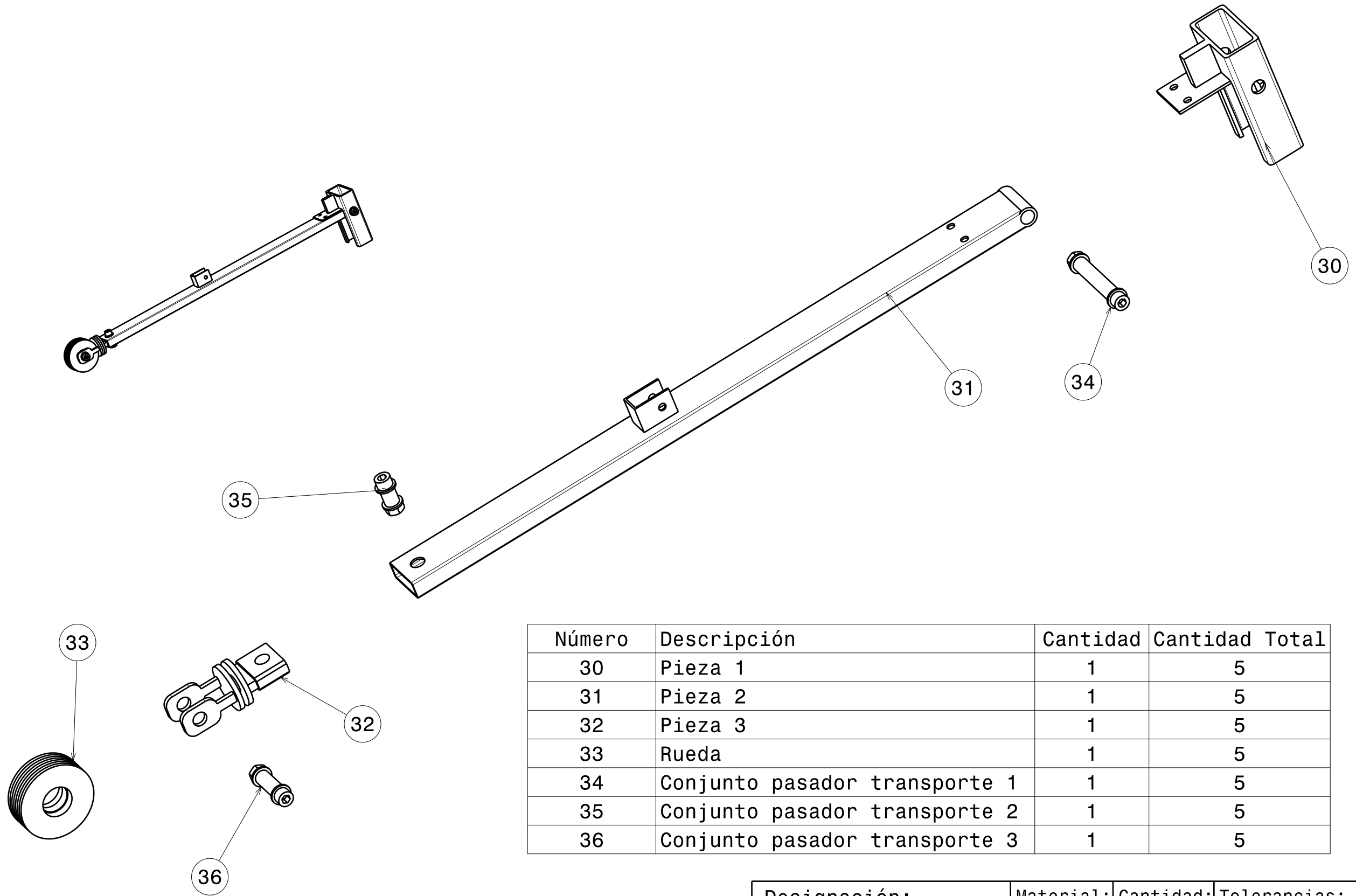
Designación:	Material:	Cantidad:	Tolerancias:
Conjunto sólido 7 despiece		12	
Numero de Plano:	02 - 2111 - 05 - 01		
Proyecto Final de Carrera	Escala	UPC - ETSEIAT	
Título del proyecto:	1:5	IIQ 2008-09	
Estudio de una plataforma móvil para superficies irregulares	Título del plano:		
	Conjunto sólido 7 despiece		



Número	Descripción	Cantidad
24	Plataforma base	1
25	Porta-ejes	24
26	Larguero 1	1
27	Larguero 2	1
28	Larguero 3	1
29	Conjunto transporte	5



Designación:	Material:	Cantidad:	Tolerancias:
Plataforma despice		01	
Numero de Plano:	02 - 2200 - 05 - 01		
Proyecto Final de Carrera	Escala	UPC - ETSEIAT	
Título del proyecto:	1:10	IIQ 2008-09	
Estudio de una plataforma móvil para superficies irregulares	Título del plano:		
	Plataforma despice		

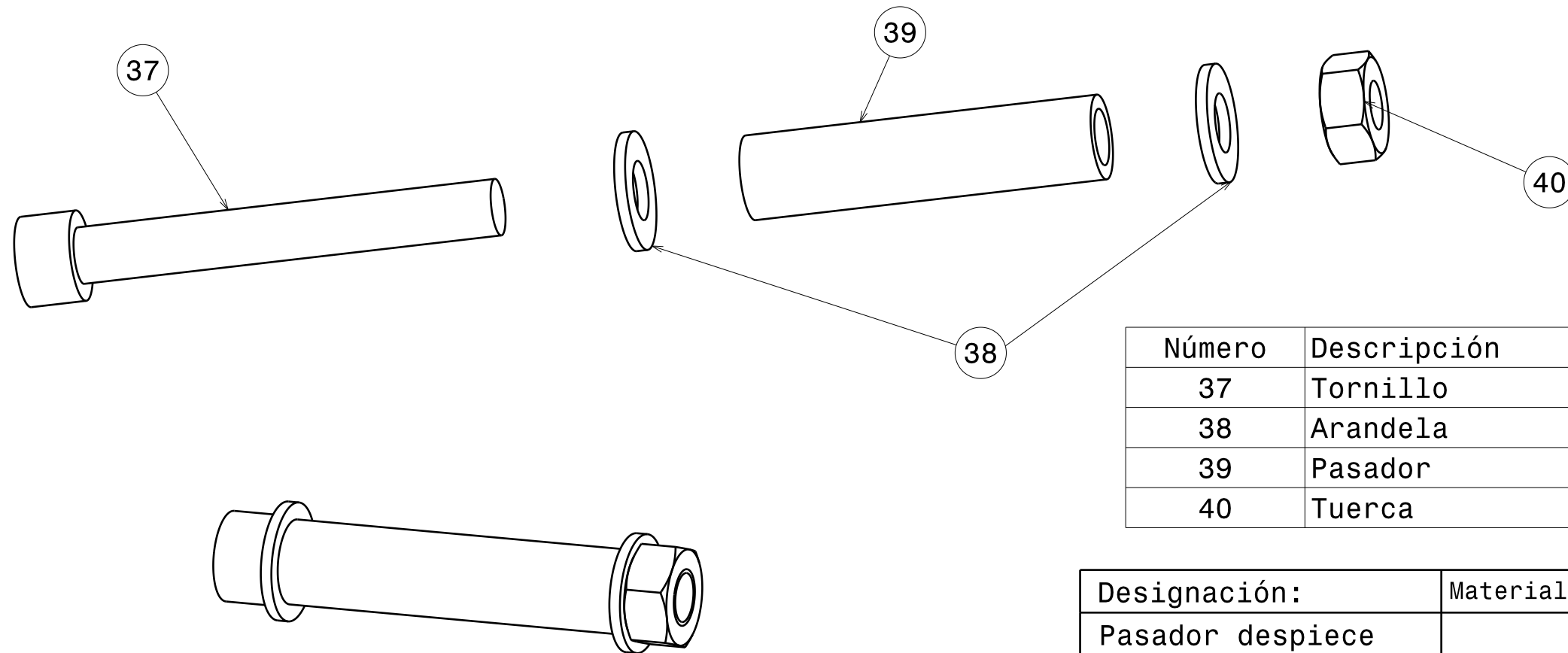


Número	Descripción	Cantidad	Cantidad Total
30	Pieza 1	1	5
31	Pieza 2	1	5
32	Pieza 3	1	5
33	Rueda	1	5
34	Conjunto pasador transporte 1	1	5
35	Conjunto pasador transporte 2	1	5
36	Conjunto pasador transporte 3	1	5

Designación:	Material:	Cantidad:	Tolerancias:
Transporte despiece		05	
Numero de Plano:	02 - 2210 - 05 - 01		
Proyecto Final de Carrera	Escala	UPC - ETSEIAT	
Título del proyecto:	1:5	IIQ 2008-09	
Estudio de una plataforma móvil para superficies irregulares	Título del plano:		
	Transporte despiece		

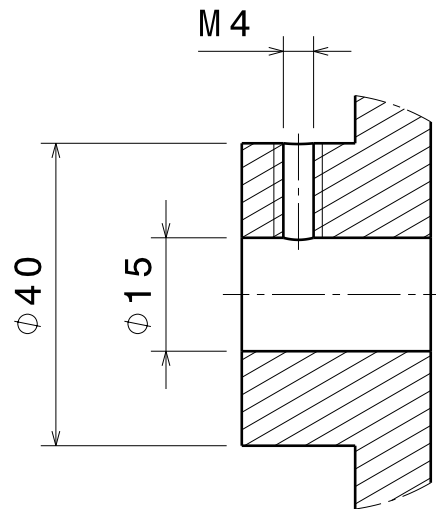
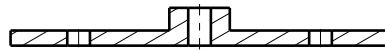
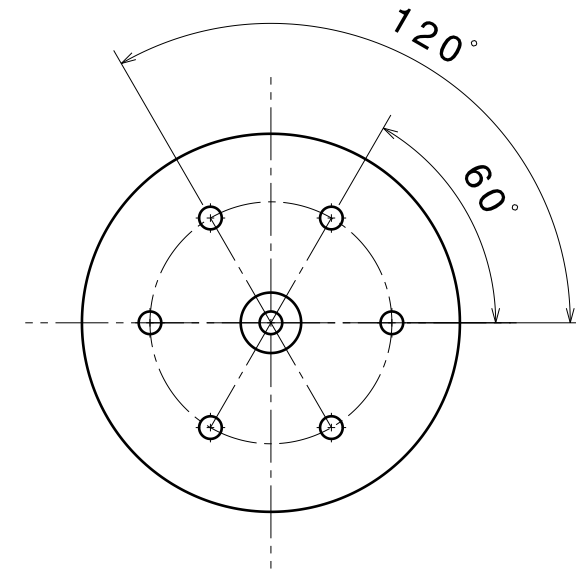
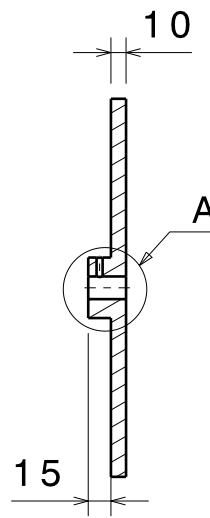
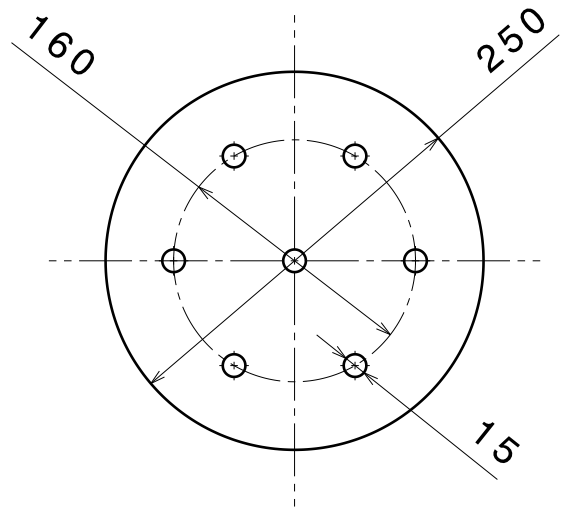
Conjunto Pasador/Tornillos	Métrico	Tornillo	Arandela	Pasador	Tuerca
		Cantidad	Cantidad	Cantidad	Cantidad
Nudo A	M10	1	1	1	1
Nudo B	M10	1	2	1	1
Nudo D	M10	1*	2	1	1
Nudo E	M10	1	2	1	1
Nudo F	M10	1	2	1	1
Separador Sólido 1	M10	1*	1	1**	1***
Tornillo sólido 7	M10	1	2	0	1
Transporte 1	M10	1	2	1	1
Transporte 2	M10	1	2	1	1
Transporte 3	M10	1	2	1	1
Tornillos Porta-ejes	M8	1	1	0	1

* Los tornillos han sido mecanizados, Plano 02 - 4000 - 05 - 07
** Pasador especial, Plano 02 - 4000 - 05 - 08
*** Tuerca de menor espesor DIN XXX



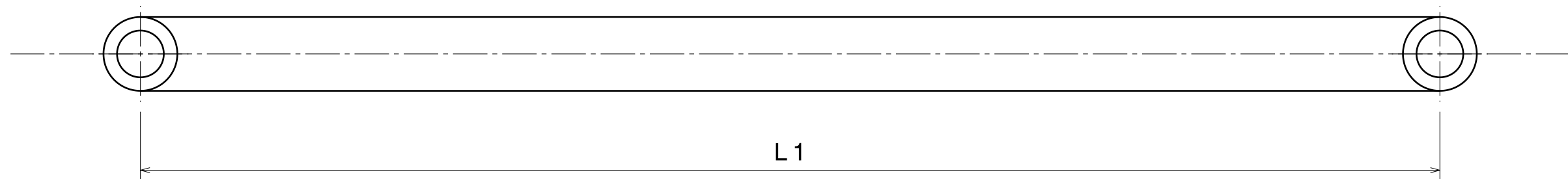
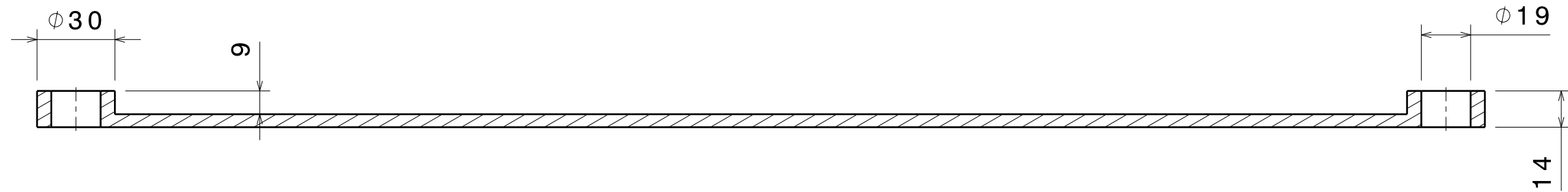
Número	Descripción	Cantidad
37	Tornillo	1
38	Arandela	2
39	Pasador	1
40	Tuerca	1

Designación:	Material:	Cantidad:	Tolerancias:
Pasador despiece		01	
Numero de Plano:	02 - 2300 - 05 - 01		
Proyecto Final de Carrera	Escala	UPC - ETSEIAT	
Título del proyecto:	1:2	IIQ 2008-09	
Estudio de una plataforma móvil para superficies irregulares	Título del plano:		
	Pasador despiece		



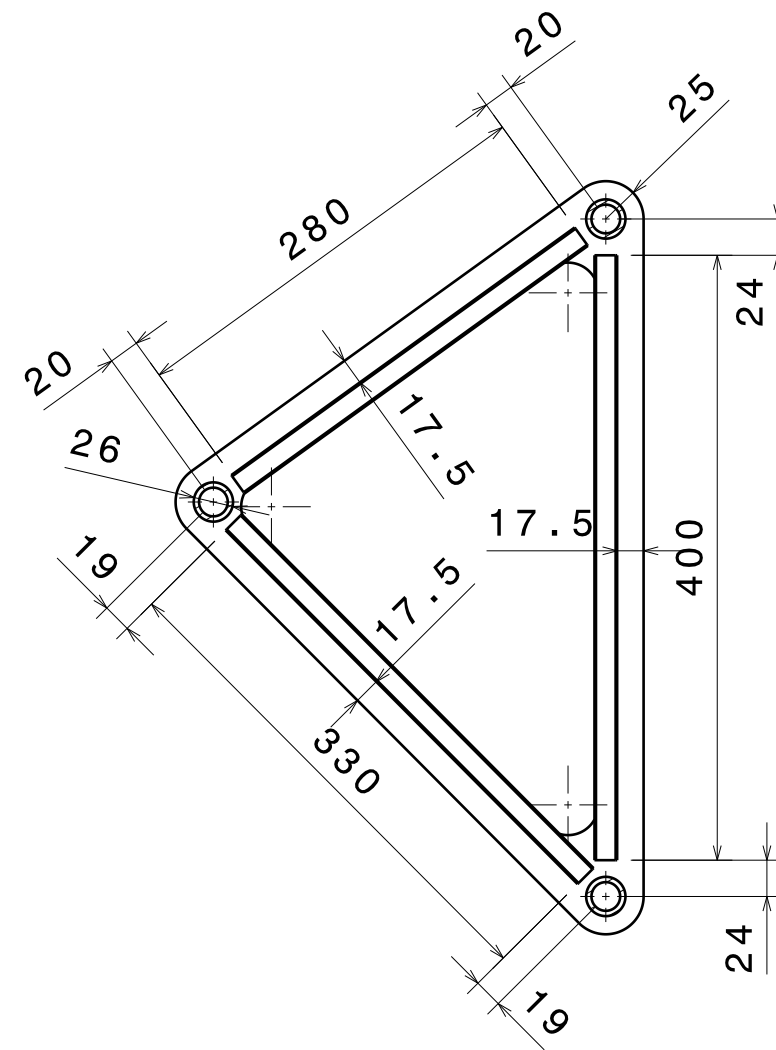
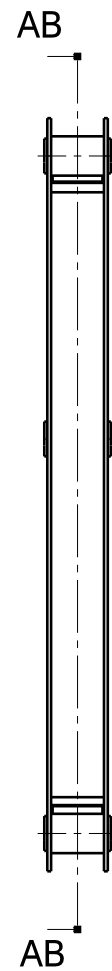
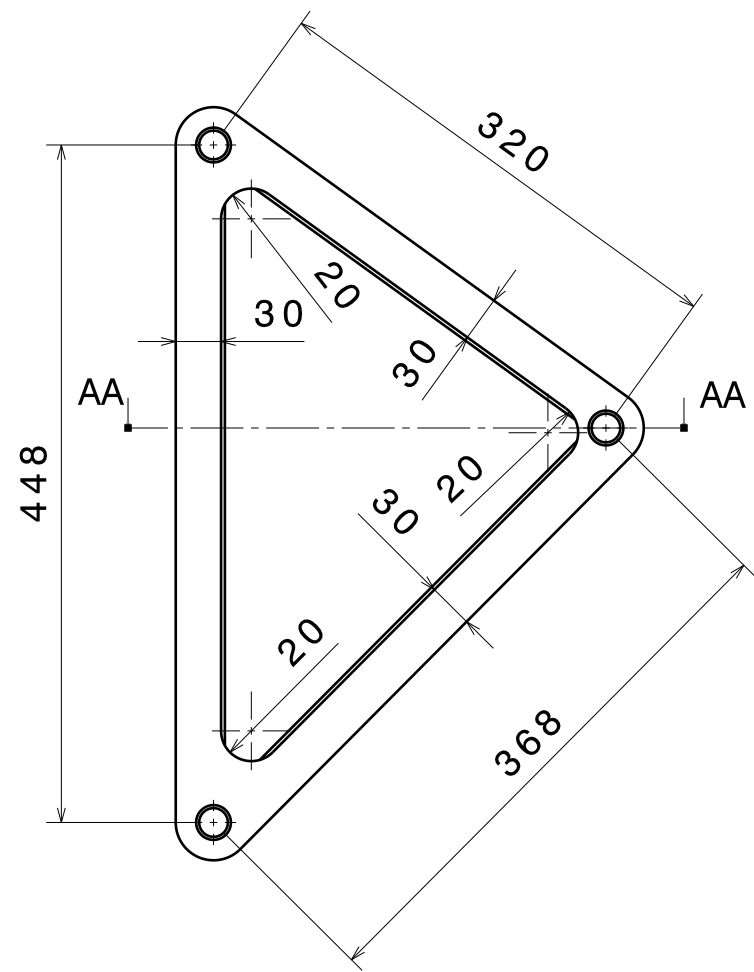
Detalle A
Escala 1:1

Designación:	Material:	Cantidad:	Tolerancias:
Sólido 1	F115	24	$\pm 0,1\text{mm}$ (N7, N8)
Numero de Plano:	02 - 3000 - 05 - 01		
Proyecto Final de Carrera	Escala	UPC - ETSEIAT	
Título del proyecto:	1:5	IIQ 2008-09	
Estudio de una plataforma móvil para superficies irregulares	Título del plano:		
	Sólido 1		

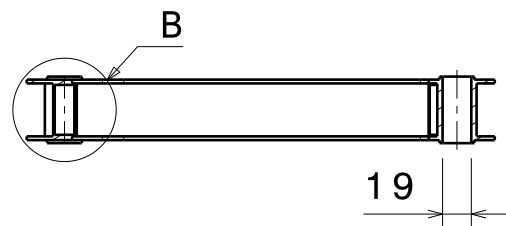


Sólido	L1 [mm]
2	528
4	400
5	352
6	496

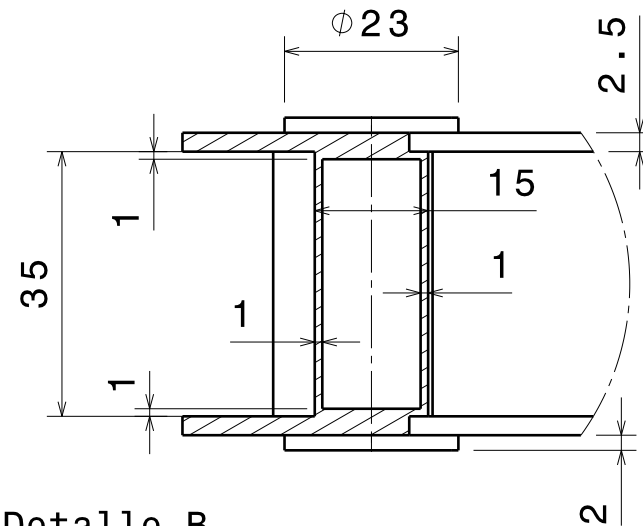
Designación:	Material:	Cantidad:	Tolerancias:
Sólido 2	F115	12	±0,1mm (N7, N8)
Designación:	Material:	Cantidad:	Tolerancias:
Sólido 4	F115	24	±0,1mm (N7, N8)
Designación:	Material:	Cantidad:	Tolerancias:
Sólido 5	F115	24	±0,1mm (N7, N8)
Designación:	Material:	Cantidad:	Tolerancias:
Sólido 6	F115	12	±0,1mm (N7, N8)
Numero de Plano:	02 - 3000 - 05 - 02		
Proyecto Final de Carrera	Escala	UPC - ETSEIAT	
Título del proyecto:	1:2	IIQ 2008-09	
Estudio de una plataforma móvil para superficies irregulares	Título del plano:		
	Sólidos 2, 4, 5 y 6		



Sección AB - AB

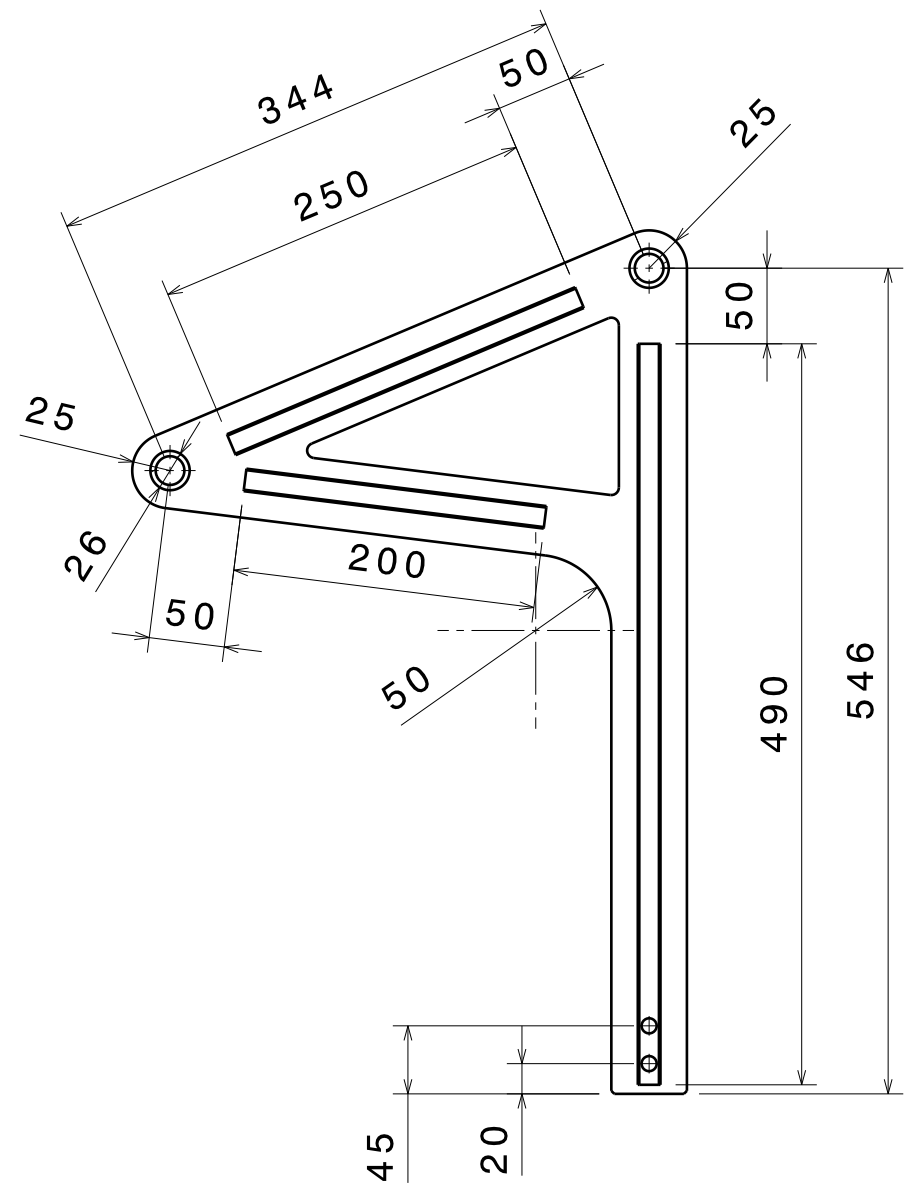
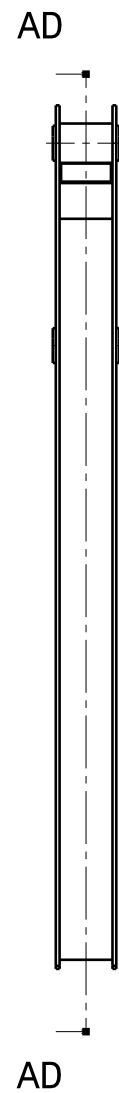
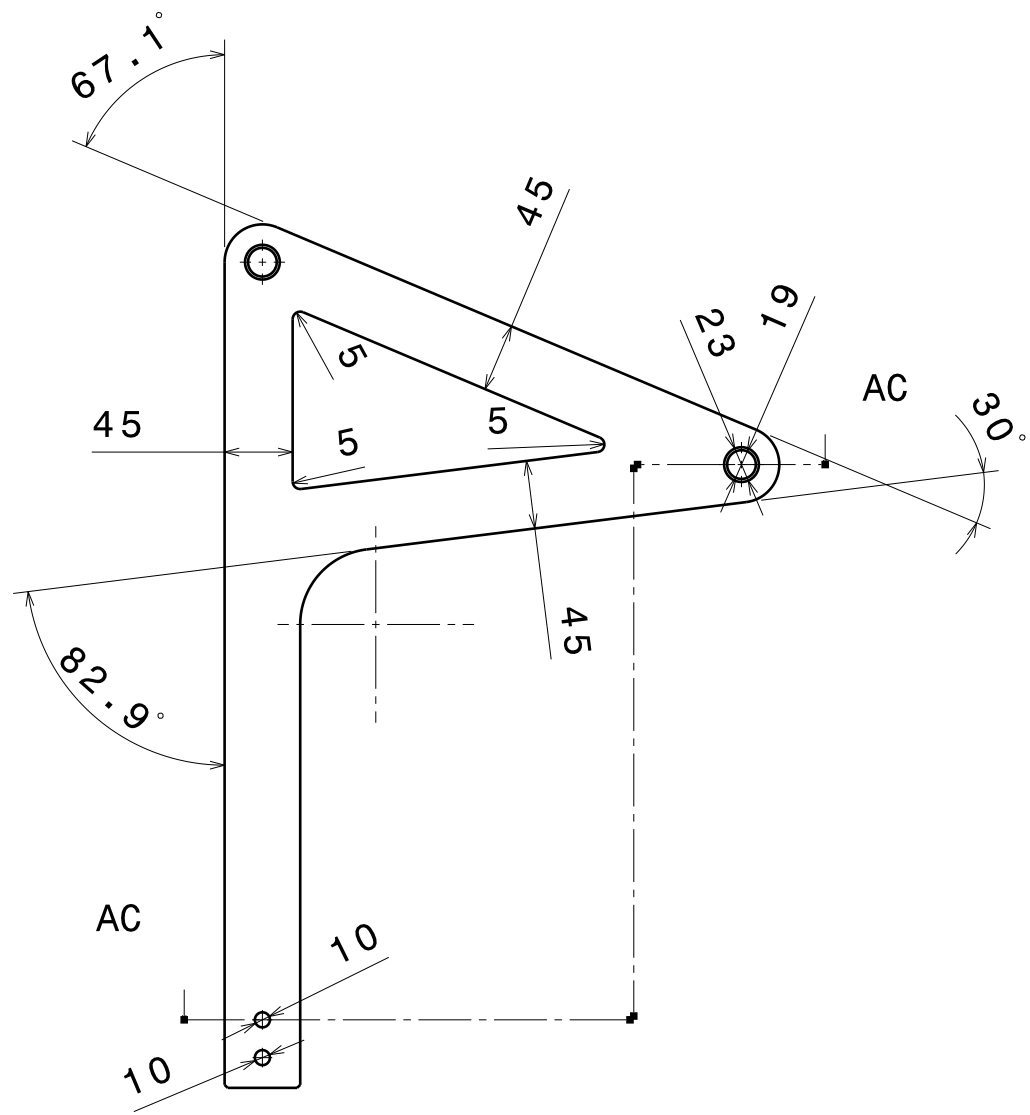


Sección AA - AA

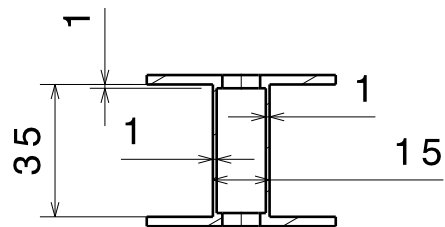


Detalle B
Escala 1:1

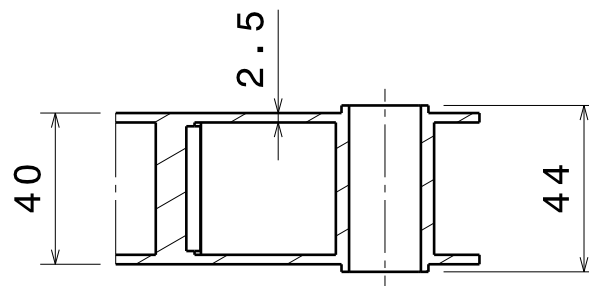
Designación:	Material:	Cantidad:	Tolerancias:
Sólido 3	F115	12	±0,1mm (N7, N8)
Numero de Plano:	02 - 3000 - 05 - 03		
Proyecto Final de Carrera	Escala	UPC - ETSEIAT	
Título del proyecto:	1:5	IIQ 2008-09	
Estudio de una plataforma móvil para superficies irregulares	Título del plano:		
	Sólido 3		



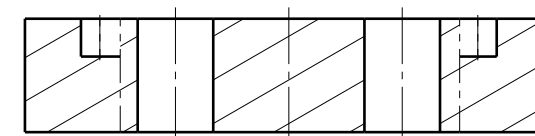
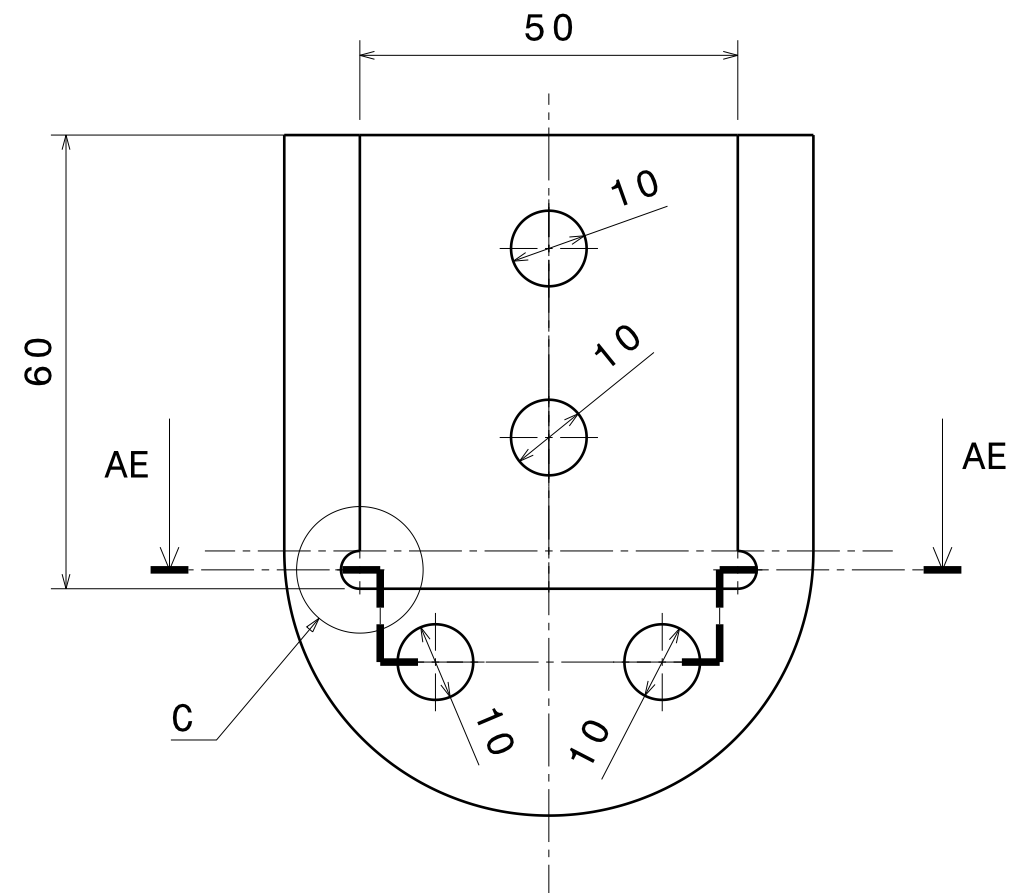
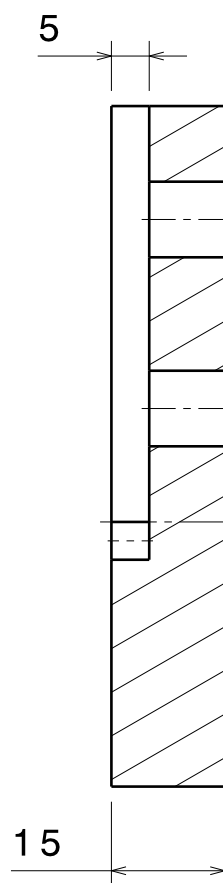
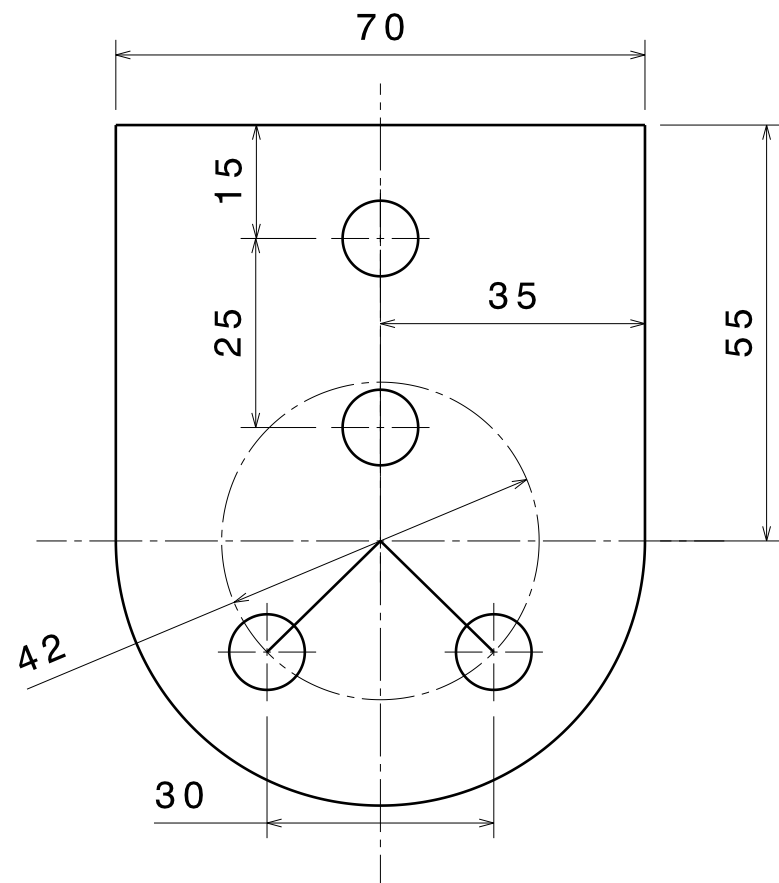
Sección AD - AD



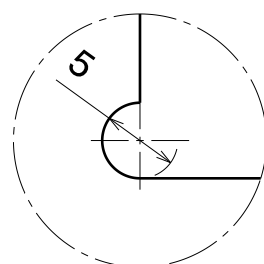
Sección AC - AC



Designación:	Material:	Cantidad:	Tolerancias:
Sólido 7	F115	12	±0,1mm (N7, N8)
Numero de Plano:	02 - 3000 - 05 - 04		
Proyecto Final de Carrera	Escala	UPC - ETSEIAT	
Título del proyecto:	1:5	IIQ 2008-09	
Estudio de una plataforma móvil para superficies irregulares	Título del plano:		
	Sólido 7		

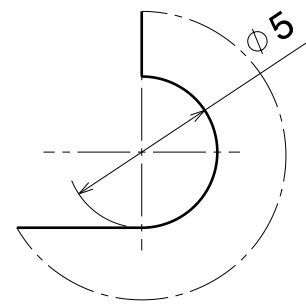


Sección AE - AE

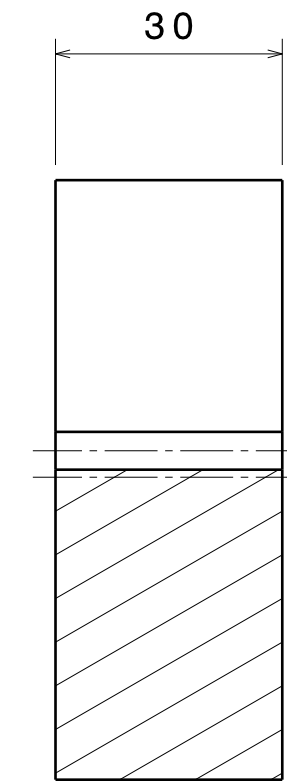
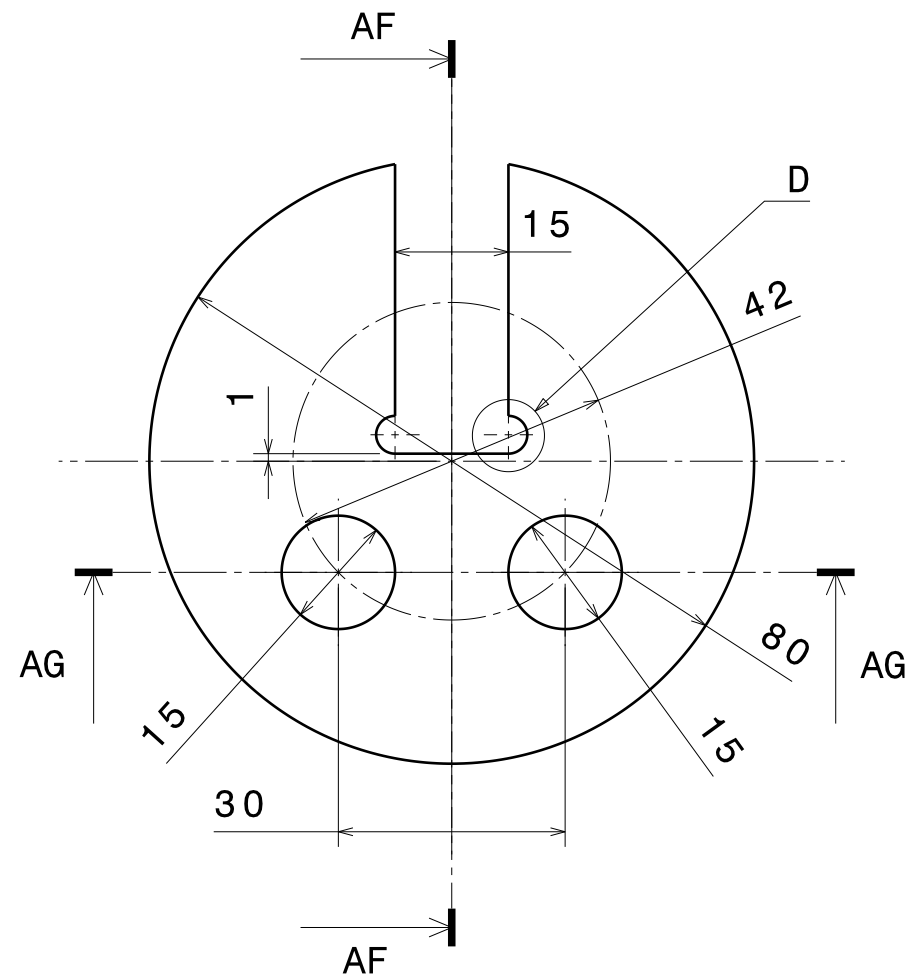


Detalle C
Escala 2:1

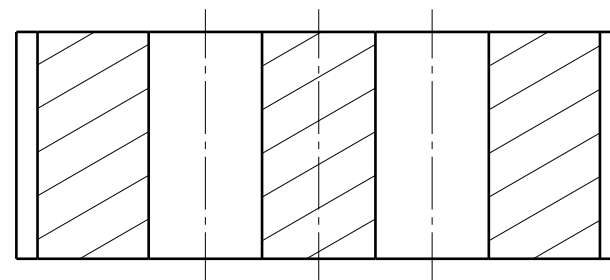
Designación:	Material:	Cantidad:	Tolerancias:
Pie Sólido 7	F115	24	±0,1mm (N7, N8)
Numero de Plano:	02 - 3000 - 05 - 05		
Proyecto Final de Carrera	Escala	UPC - ETSEIAT	
Título del proyecto:	1:1	IIQ 2008-09	
Estudio de una plataforma móvil para superficies irregulares	Título del plano:		
	Pie Sólido 7		



Detalle D
Escala 4:1

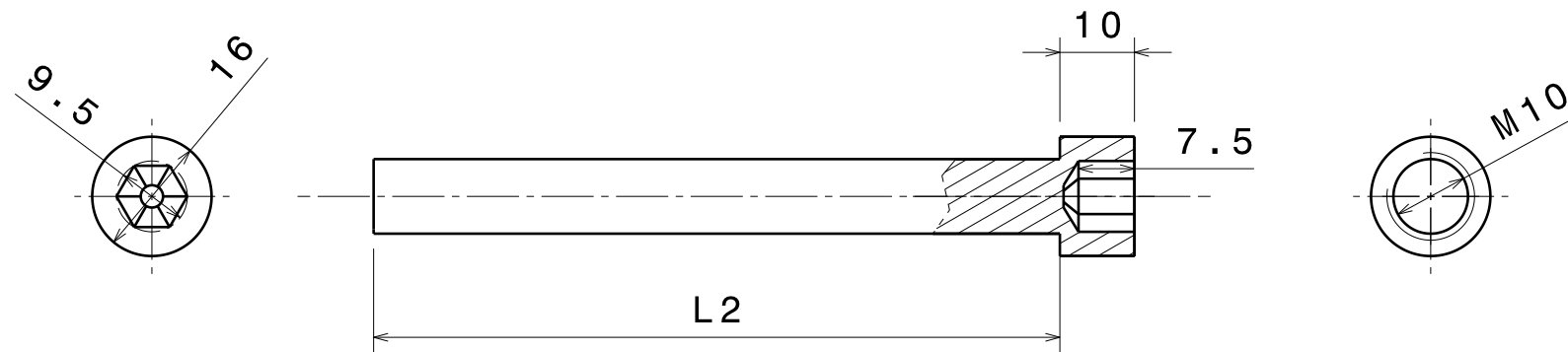


Sección AF - AF



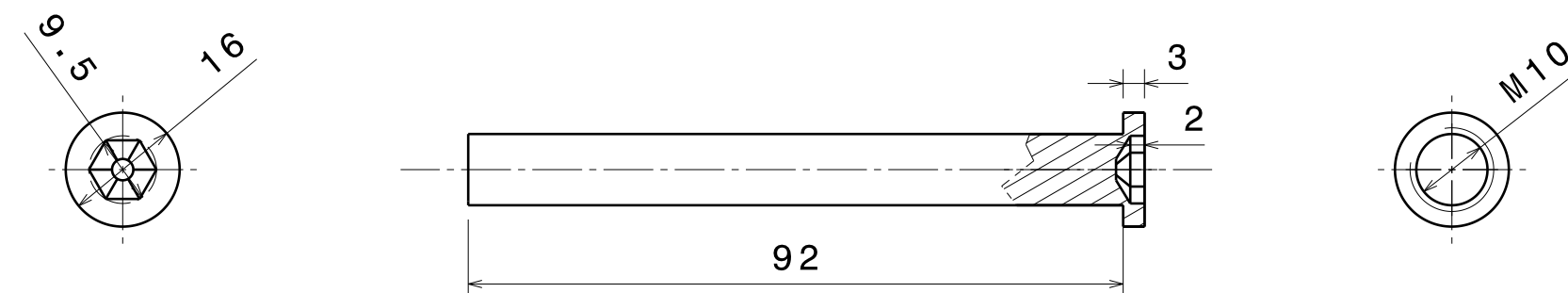
Sección AG - AG

Designación:	Material:	Cantidad:	Tolerancias:
Pie de Goma Sólido 7	Plástico	12	±0,1mm (N7, N8)
Numero de Plano:	02 - 3000 - 05 - 06		
Proyecto Final de Carrera	Escala	UPC - ETSEIAT	
Título del proyecto:	1:1	IIQ 2008-09	
Estudio de una plataforma móvil para superficies irregulares	Título del plano:		
	Pie de Goma Sólido 7		

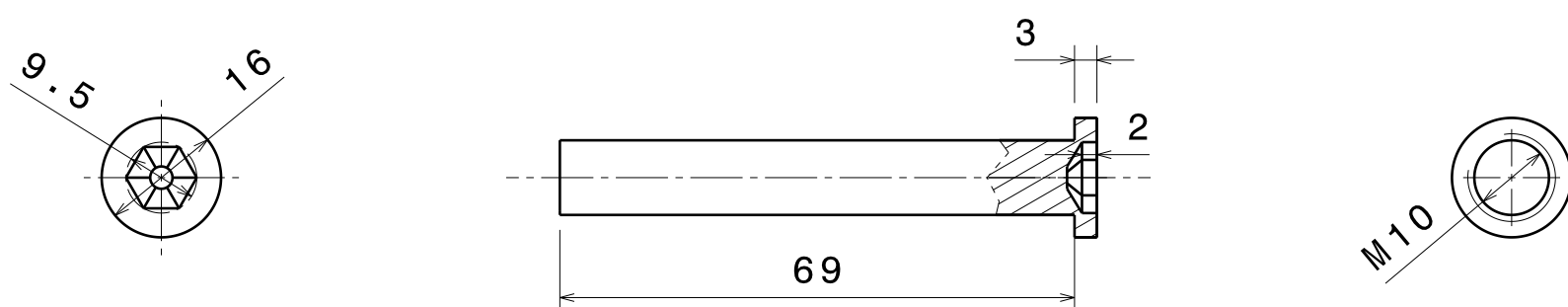


Tornillo pasador estandar

Tornillos	L2
Nudo A	54
Nudo B	68
Nudo E	108
Nudo F	92
Tornillo sólido 7	72
Transporte 1	92
Transporte 2	32
Transporte 3	52



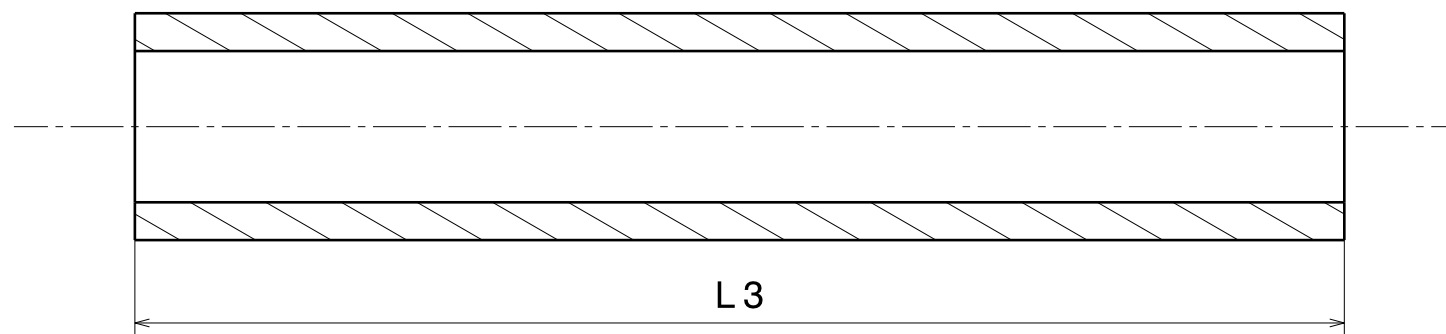
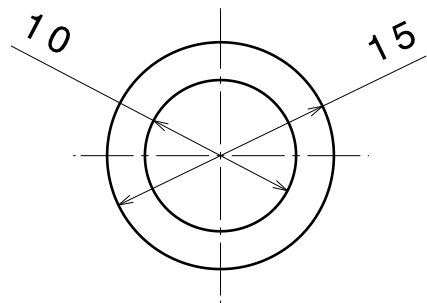
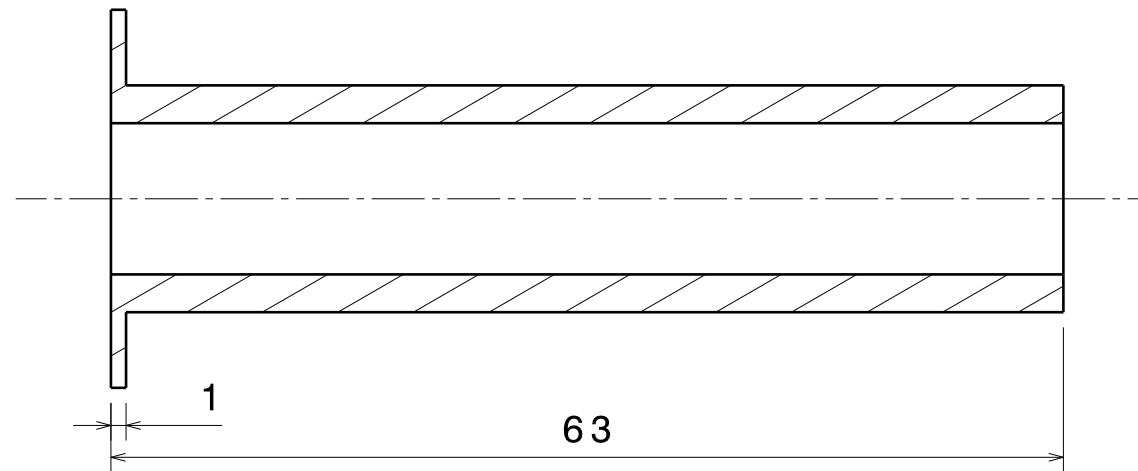
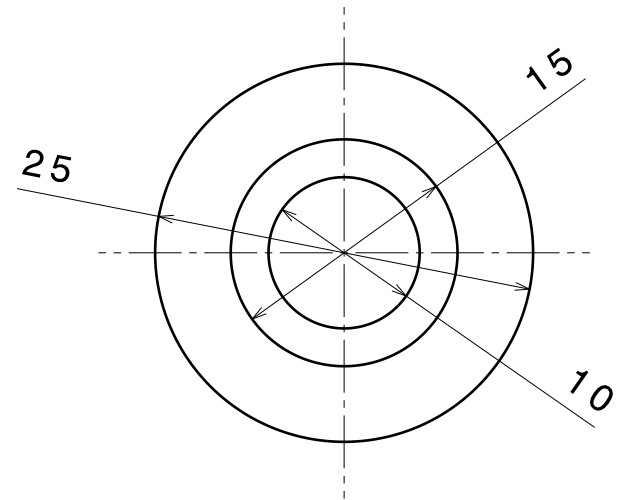
Tornillo pasador nudo D



Tornillo pasador sólido 1

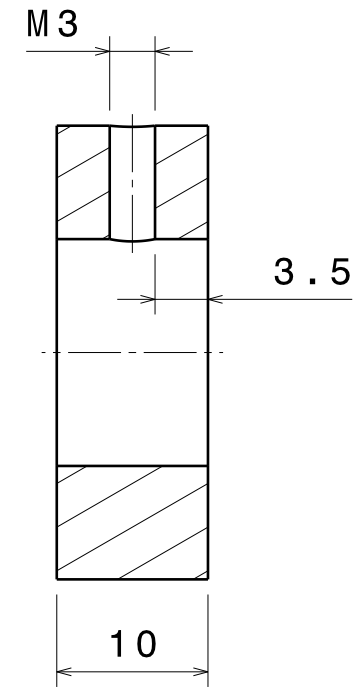
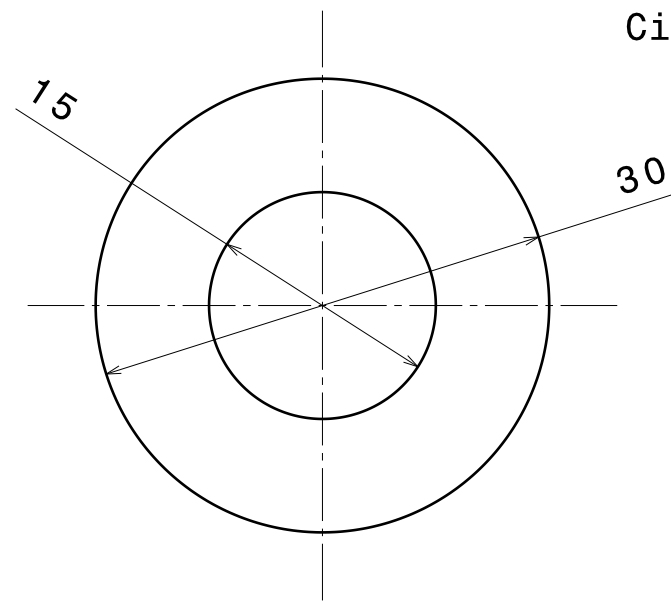
Designación:	Material:	Cantidad:	Tolerancias:
Tornillo pasador sólido 1	F125	36	±0,1mm (N7, N8)
Designación:	Material:	Cantidad:	Tolerancias:
Tornillo pasador nudo D	F125	12	±0,1mm (N7, N8)
Designación:	Material:	Cantidad:	Tolerancias:
Tornillo pasador estandar	F125	96	±0,1mm (N7, N8)
Numero de Plano:	02 - 3000 - 05 - 07		
Proyecto Final de Carrera	Escala	UPC - ETSEIAT	
Título del proyecto:	1:1	IIQ 2008-09	
Estudio de una plataforma móvil para superficies irregulares	Título del plano:		
	Tornillos pasadores		

Pasador Sólido1

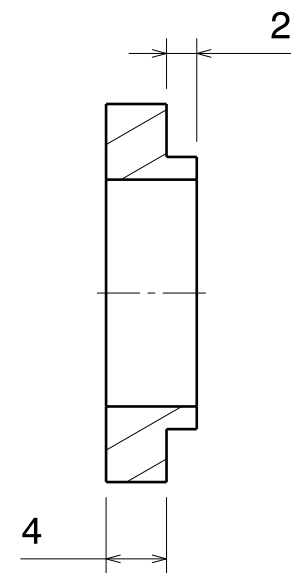
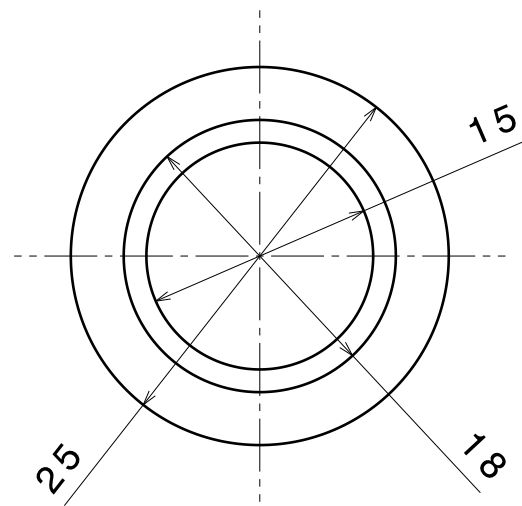


Pasador	L3
Nudo A	50
Nudo B	64
Nudo E	104
Nudo F	88
Transporte 1	88
Transporte 2	28
Transporte 3	48

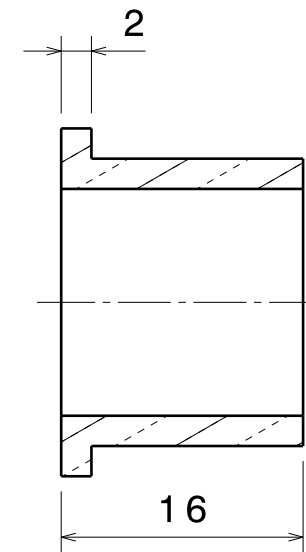
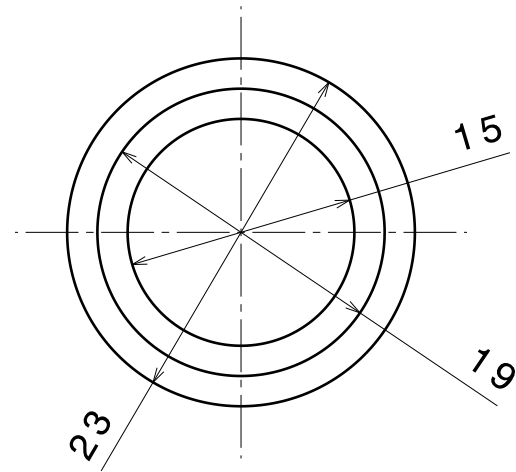
Designación:	Material:	Cantidad:	Tolerancias:
Pasador sólido 1	F125	06	±0,1mm (N7, N8)
Designación:	Material:	Cantidad:	Tolerancias:
Pasador estandar	F125	75	±0,1mm (N7, N8)
Numero de Plano:	02 - 3000 - 05 - 08		
Proyecto Final de Carrera	Escala	UPC - ETSEIAT	
Título del proyecto:	2:1	IIQ 2008-09	
Estudio de una plataforma móvil para superficies irregulares	Título del plano:		
	Pasadores		



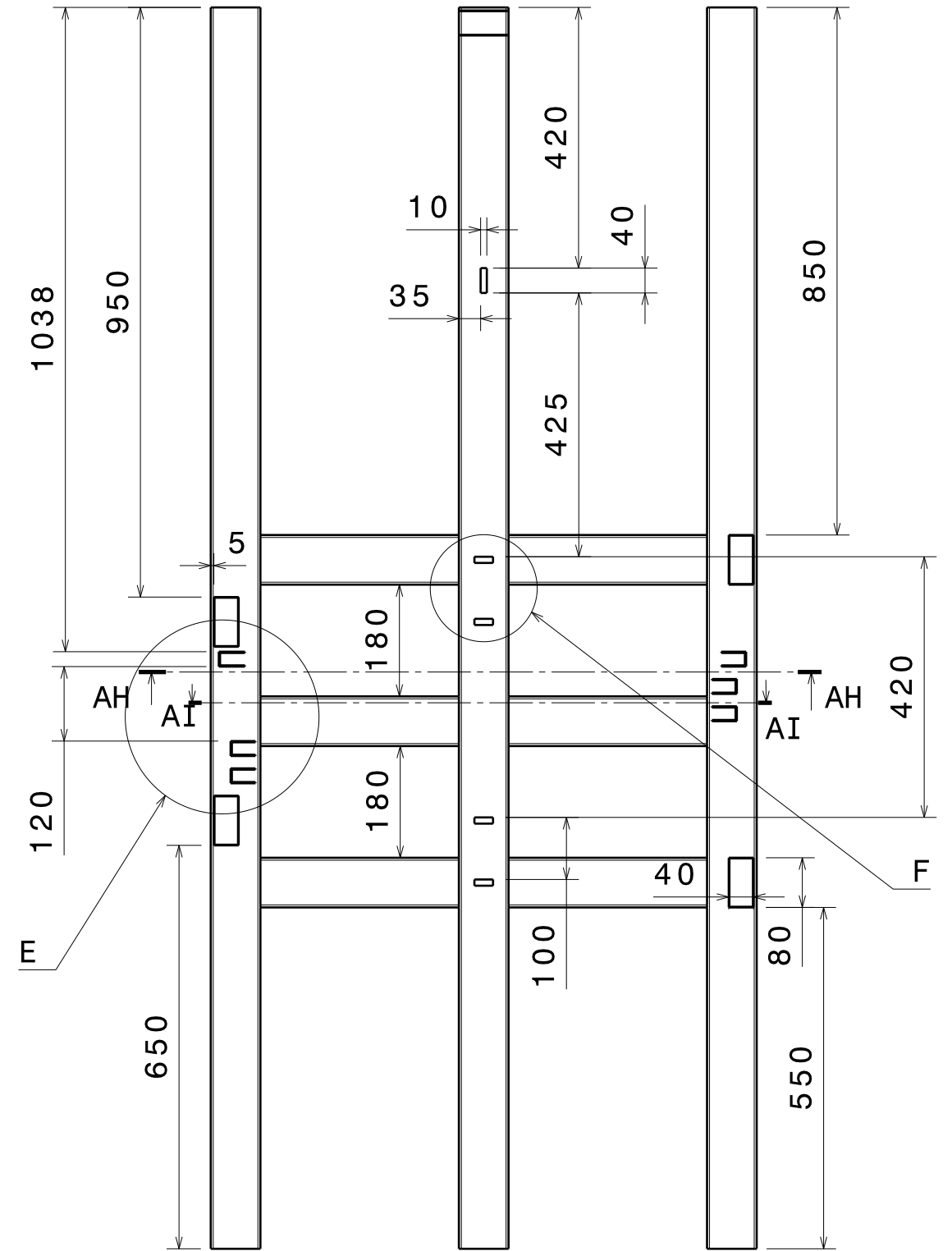
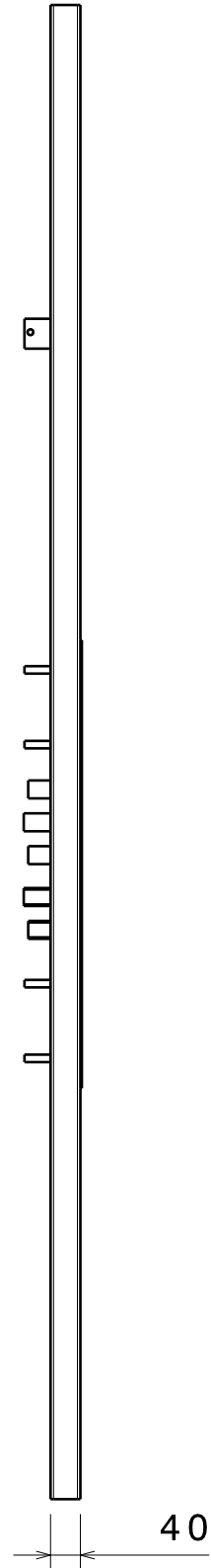
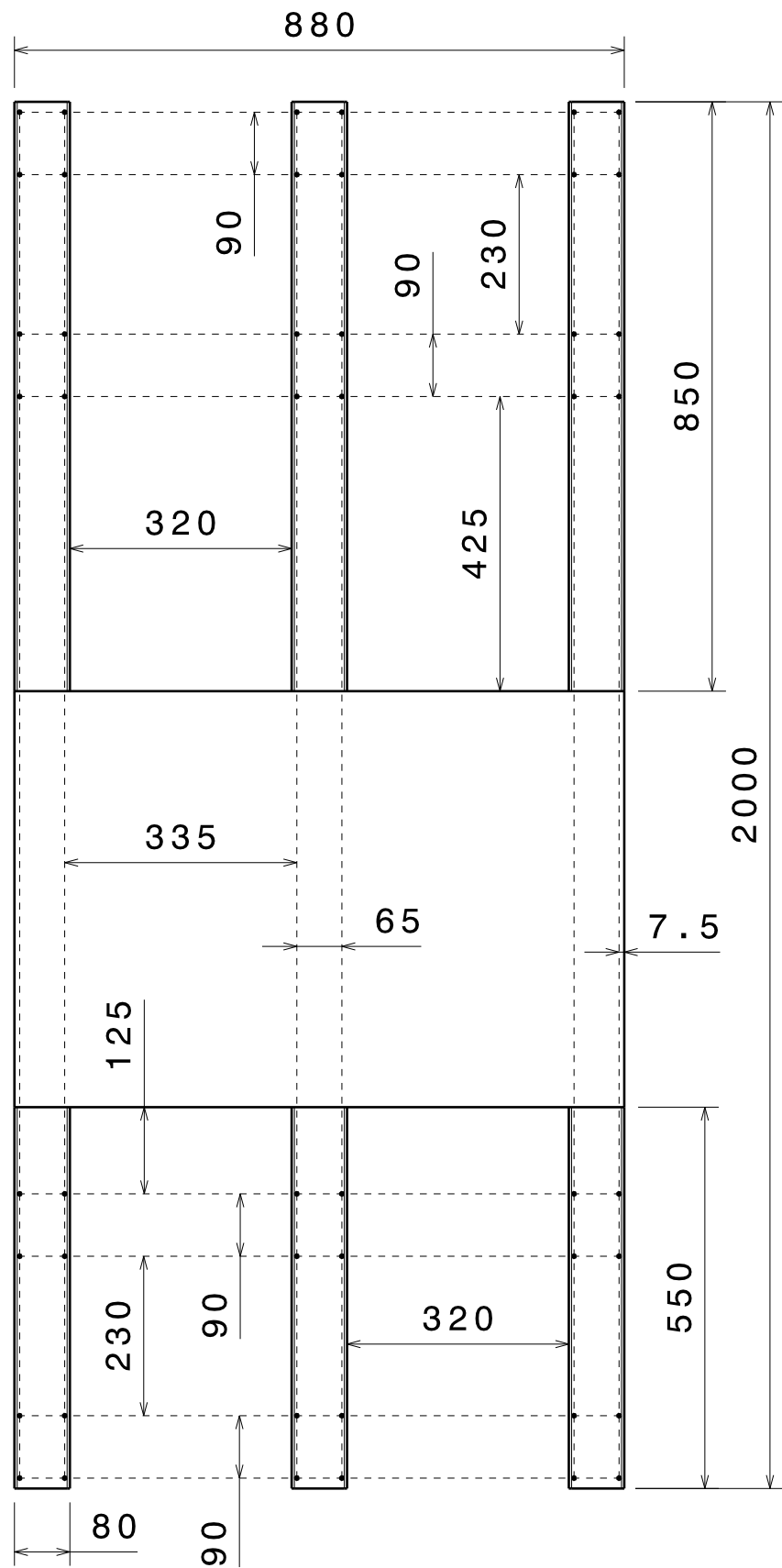
Separador nudo C



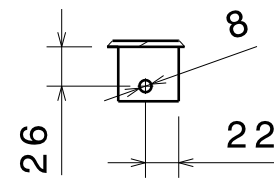
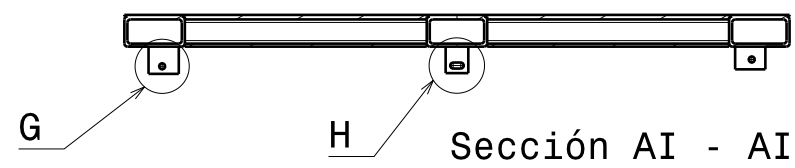
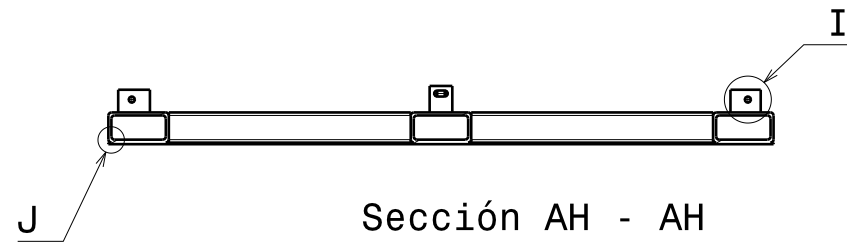
Designación:	Material:	Cantidad:	Tolerancias:
Separador nudo C	F115	12	±0,1mm (N7, N8)
Designación:	Material:	Cantidad:	Tolerancias:
Cierre ejes	F115	12	±0,1mm (N7, N8)
Numero de Plano:	02 - 3000 - 05 - 09		
Proyecto Final de Carrera	Escala	UPC - ETSEIAT	
Título del proyecto:	1:2	IIQ 2008-09	
Estudio de una plataforma móvil para superficies irregulares	Título del plano:		
	Complementos ejes		



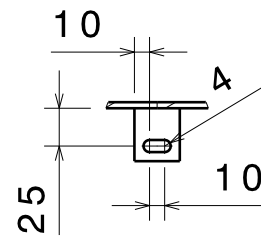
Designación:	Material:	Cantidad:	Tolerancias:
Cojinete Bronce	Bronce	264	±0,1mm (N7, N8)
Numero de Plano:	02 - 3000 - 05 - 10		
Proyecto Final de Carrera	Escala	UPC - ETSEIAT	
Título del proyecto:	2:1	IIQ 2008-09	
Estudio de una plataforma móvil para superficies irregulares	Título del plano:		
	Cojinete Bronce		



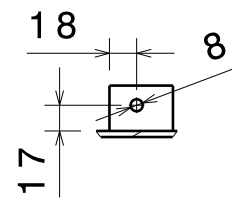
Designación:	Material:	Cantidad:	Tolerancias:
Plataforma	F115	01	±0,1mm (N7, N8)
Numero de Plano:	02 - 3000 - 05 - 11		
Proyecto Final de Carrera	Escala	UPC - ETSEIAT	
Título del proyecto:	1:10	IIQ 2008-09	
Estudio de una plataforma móvil para superficies irregulares	Título del plano:		
	Plataforma I		



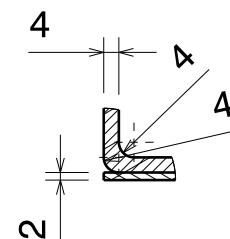
Detalle G
Escala 1:5



Detalle H
Escala 1:5

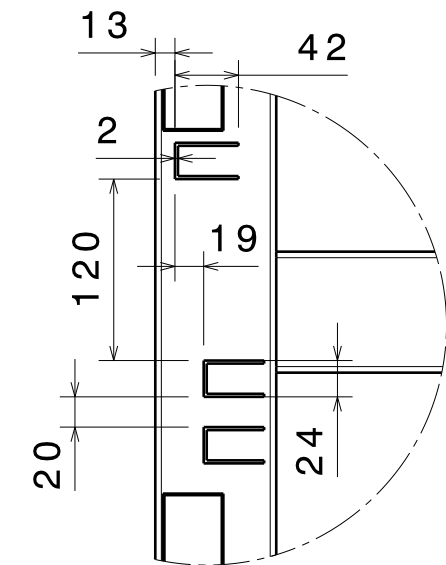
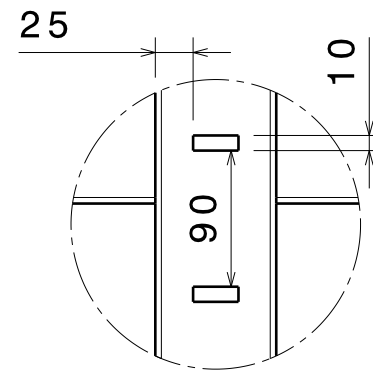


Detalle I
Escala 1:5



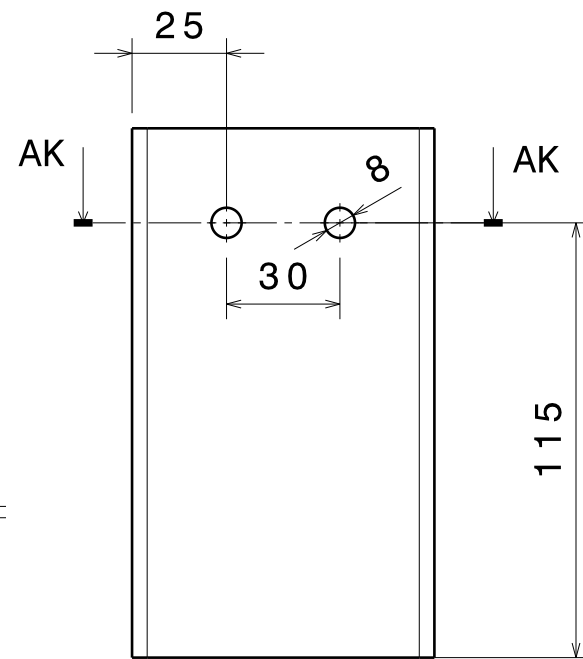
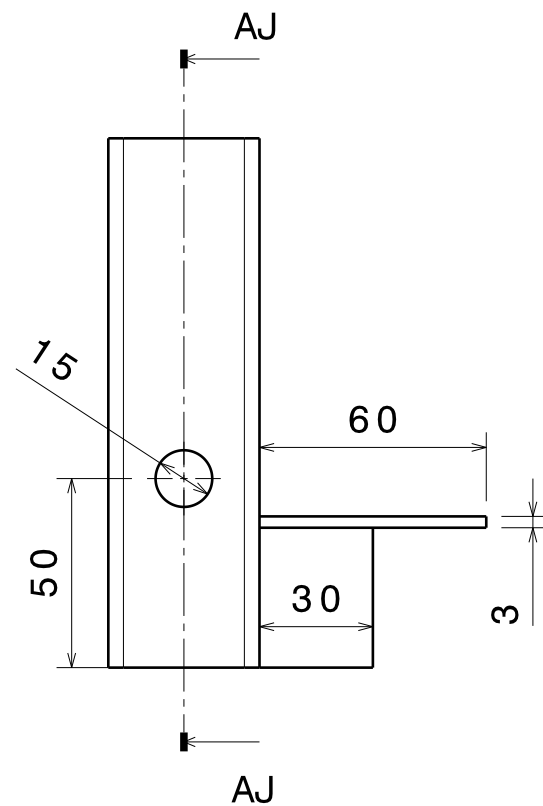
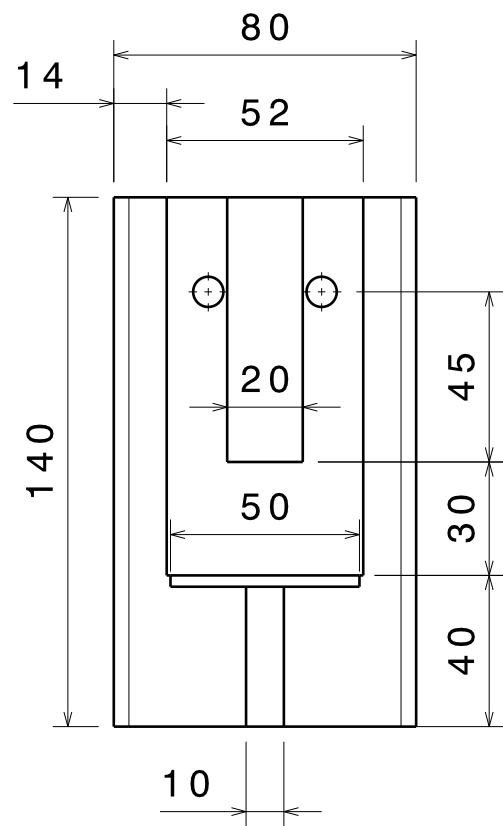
Detalle J
Escala 1:2

Detalle F
Escala 1:5

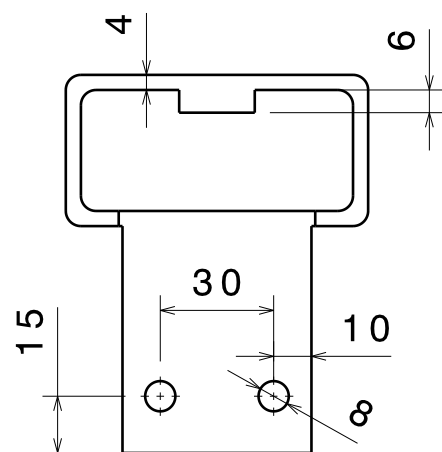
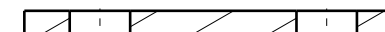
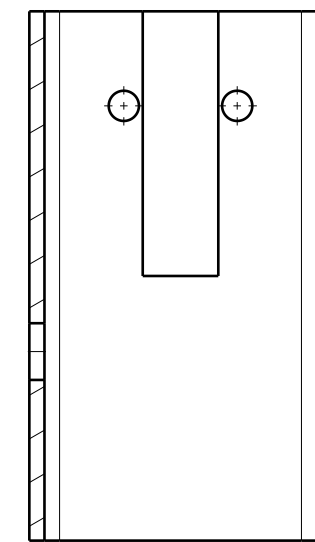


Detalle E
Escala 1:5

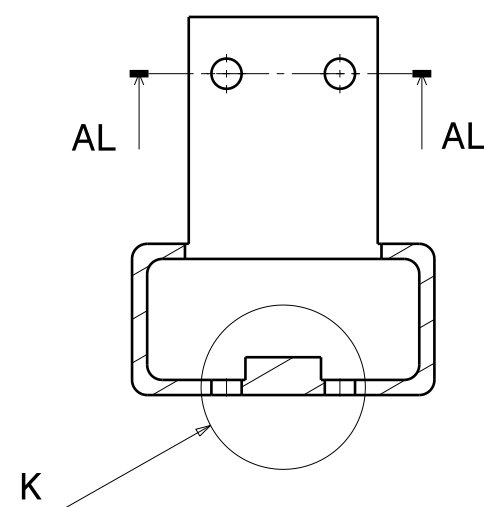
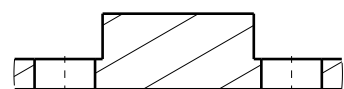
Designación:	Material:	Cantidad:	Tolerancias:
Plataforma	F115	01	±0,1mm (N7, N8)
Numero de Plano:	02 - 3000 - 05 - 12		
Proyecto Final de Carrera	Escala	UPC - ETSEIAT	
Título del proyecto:	1:10	IIQ 2008-09	
Estudio de una plataforma móvil para superficies irregulares	Título del plano:		
	Plataforma II		



Sección AJ - AJ



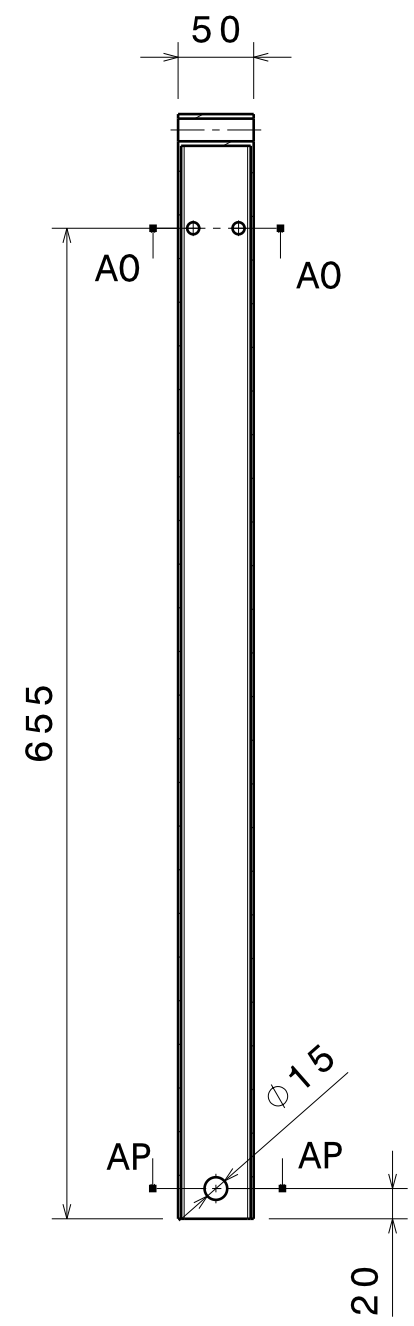
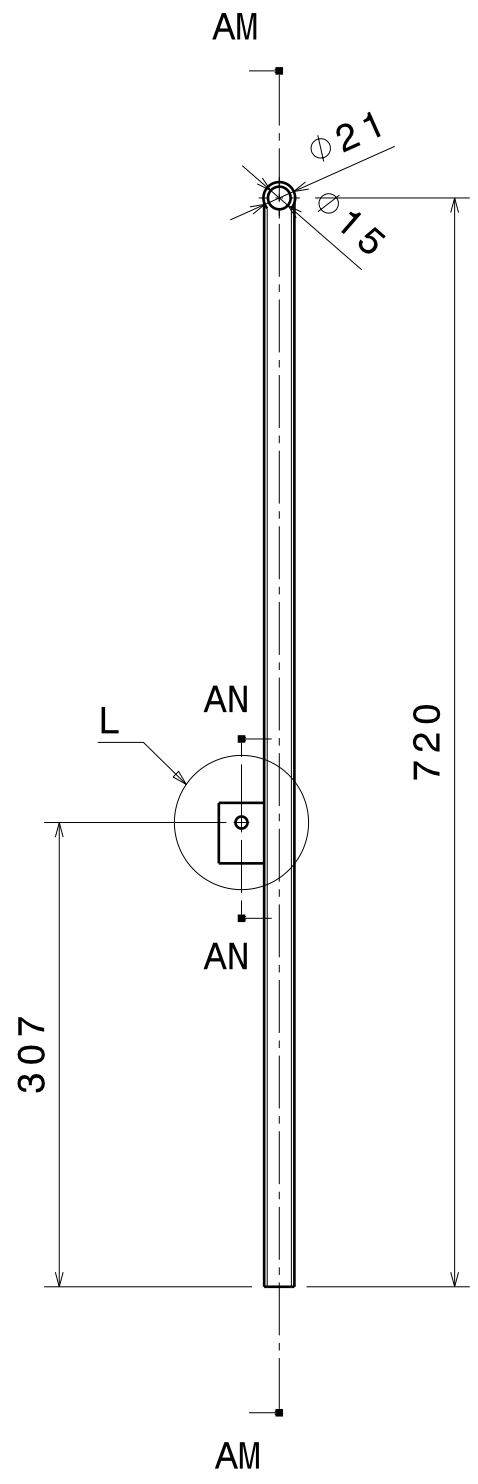
Detalle K
Escala 1:1



Sección AK - AK

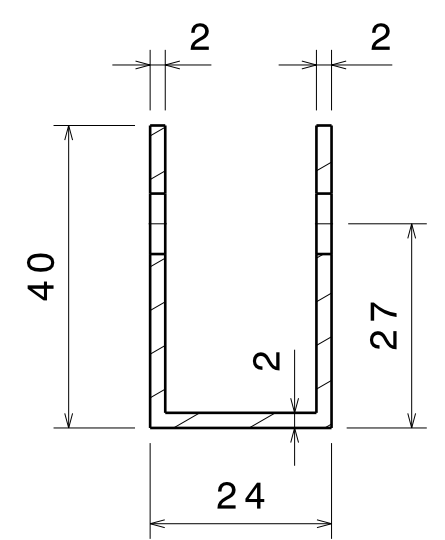
Sección AL - AL
Escala 1:1

Designación:	Material:	Cantidad:	Tolerancias:
Pieza 1 transporte	F115	05	±0,1mm (N7, N8)
Numero de Plano:	02 - 3000 - 05 - 13		
Proyecto Final de Carrera	Escala	UPC - ETSEIAT	
Título del proyecto:	1:2	IIQ 2008-09	
Estudio de una plataforma móvil para superficies irregulares	Título del plano:		
	Pieza 1 transporte		

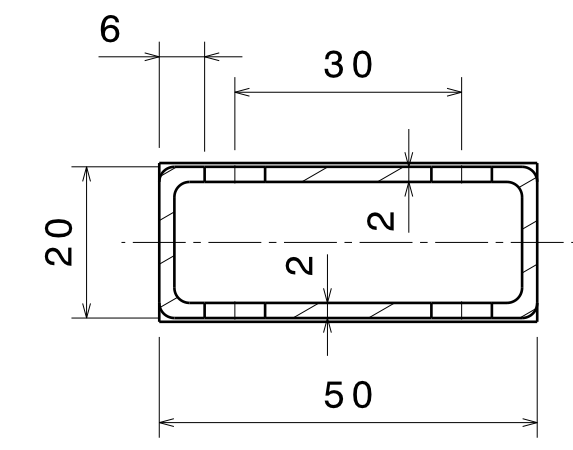


Sección AM - AM

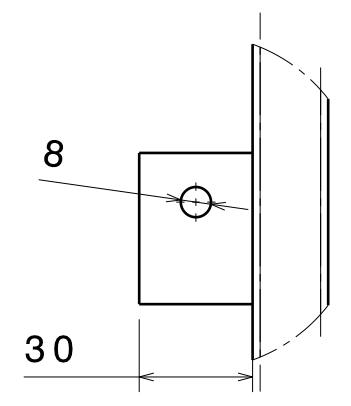
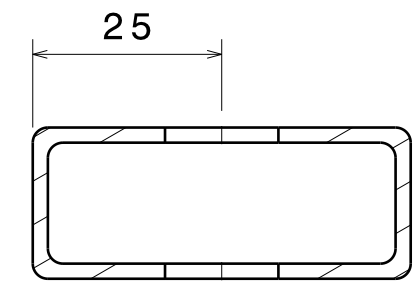
Sección A0 - A0
Escala 1:1



Sección AP - AP
Escala 1:1

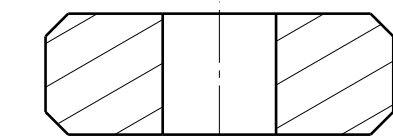
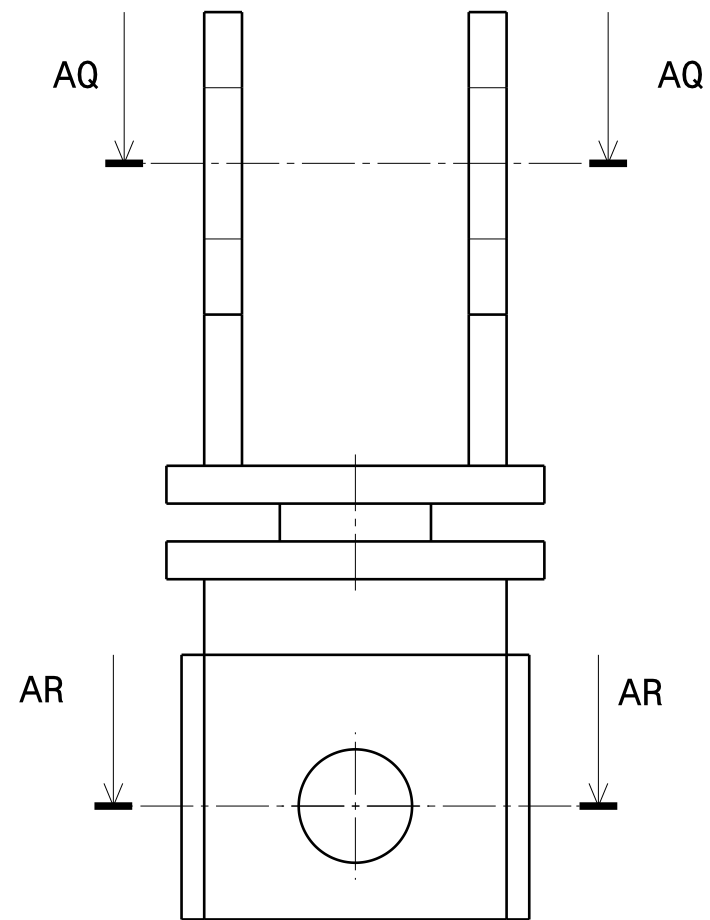


Sección AN - AN
Escala 1:1

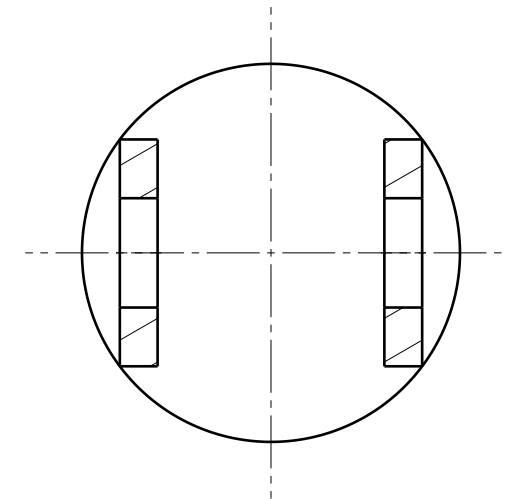
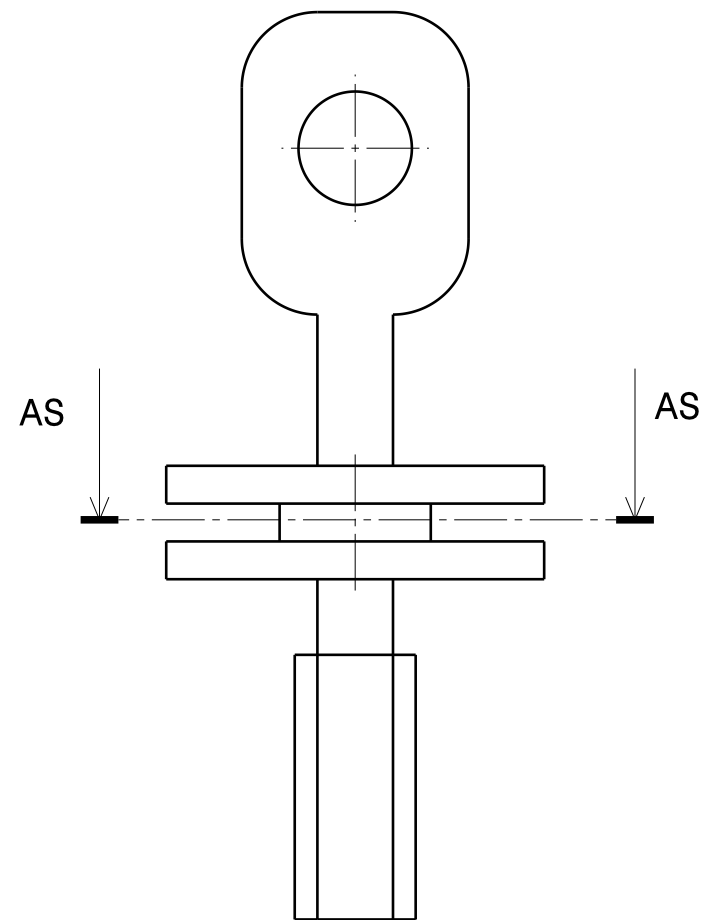


Detalle L
Escala 1:2

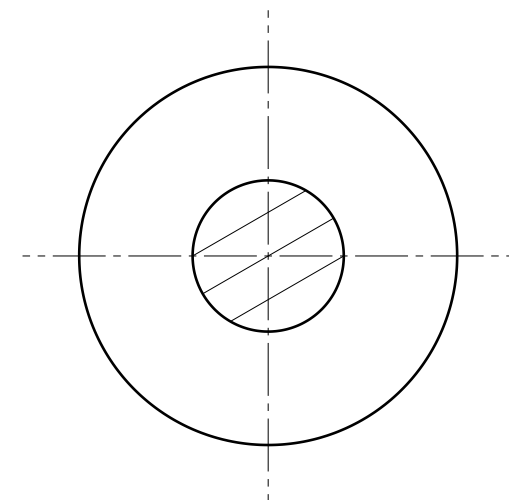
Designación:	Material:	Cantidad:	Tolerancias:
Pieza 2 transporte	F115	05	±0,1mm (N7, N8)
Numero de Plano:	02 - 3000 - 05 - 14		
Proyecto Final de Carrera	Escala	UPC - ETSEIAT	
Título del proyecto:	1:5	IIQ 2008-09	
Estudio de una plataforma móvil para superficies irregulares	Título del plano:		
	Pieza 2 transporte		



Sección AR - AR

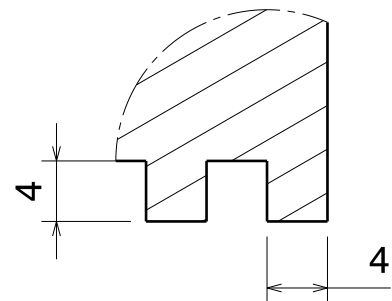
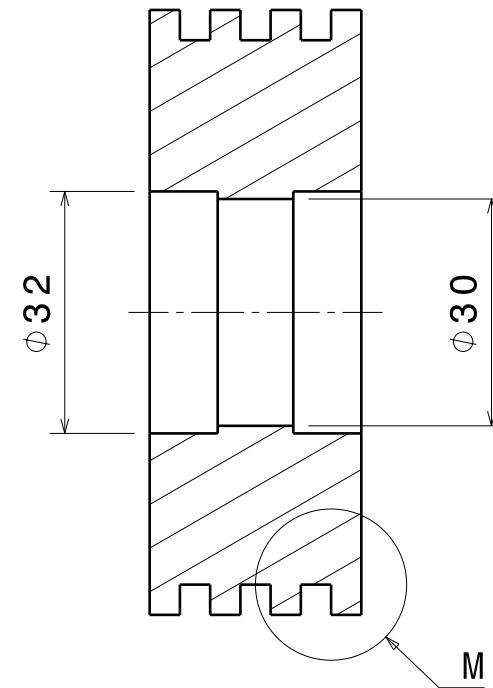
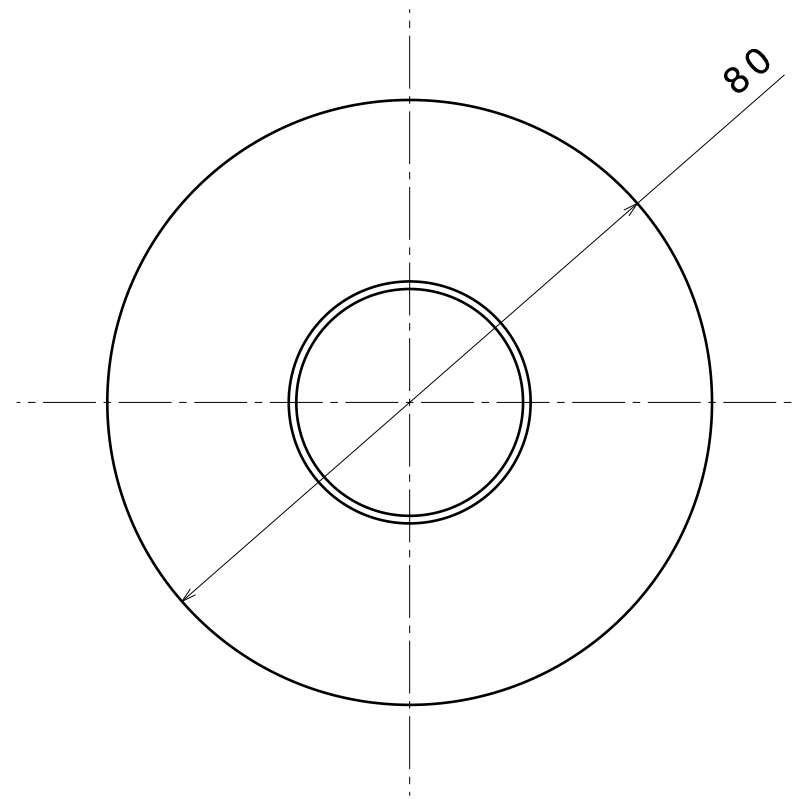


Sección AQ - AQ



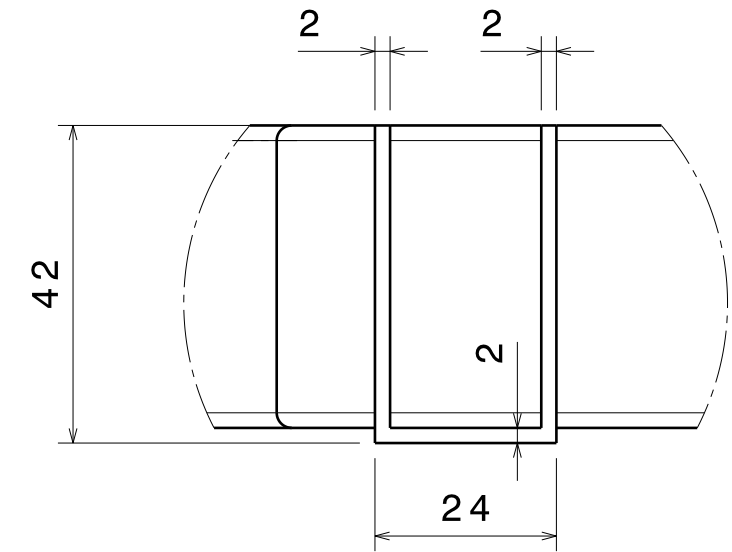
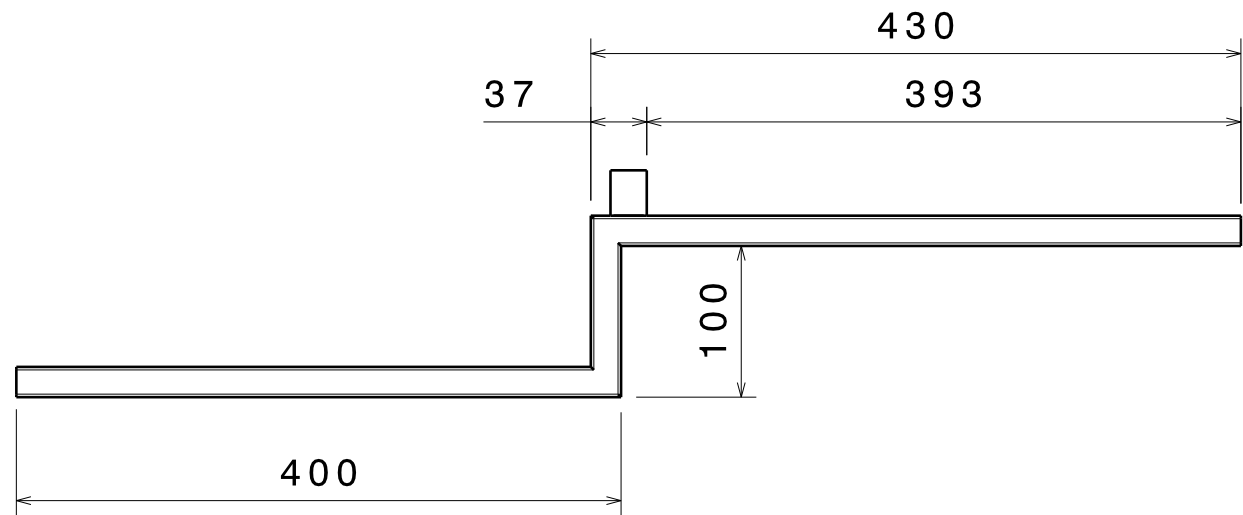
Sección AS - AS

Designación:	Material:	Cantidad:	Tolerancias:
Pieza 3 transporte	F115	05	±0,1mm (N7, N8)
Numero de Plano:	02 - 3000 - 05 - 15		
Proyecto Final de Carrera	Escala	UPC - ETSEIAT	
Título del proyecto:	1:1	IIQ 2008-09	
Estudio de una plataforma móvil para superficies irregulares	Título del plano:		
	Pieza 3 transporte		

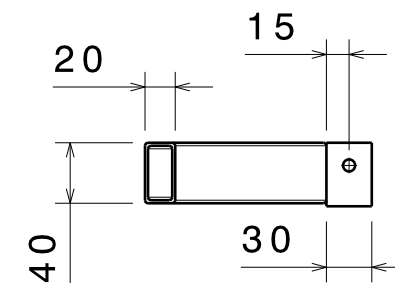
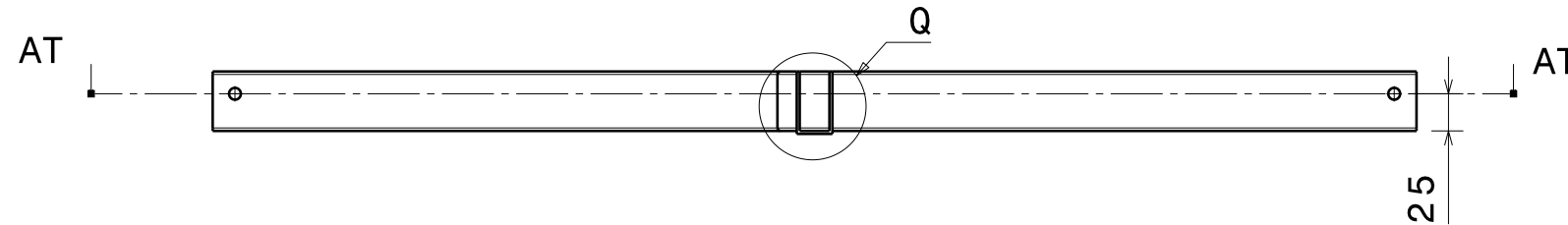


Detalle M
Escala 2:1

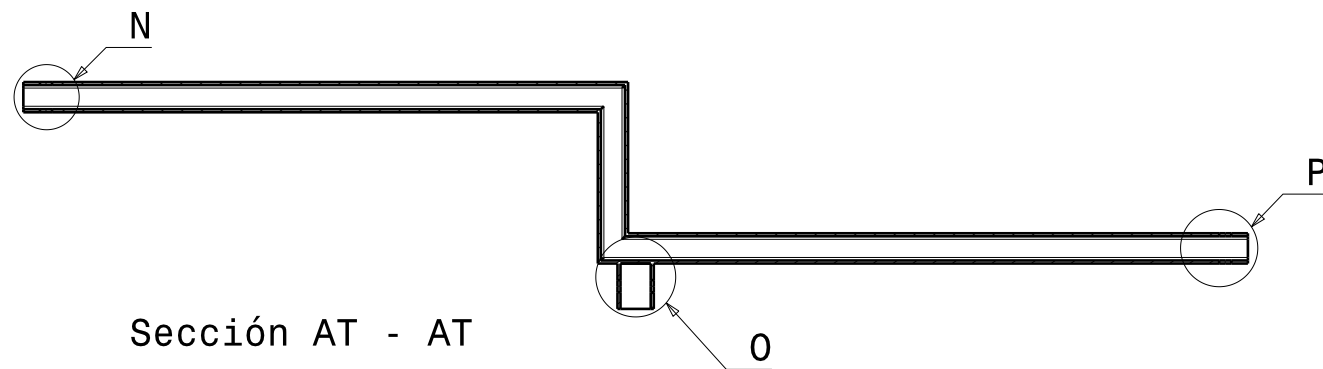
Designación:	Material:	Cantidad:	Tolerancias:
Rueda Transporte	Plástico	05	$\pm 0,1\text{mm}$ (N7, N8)
Numero de Plano:	02 - 3000 - 05 - 16		
Proyecto Final de Carrera	Escala	UPC - ETSEIAT	
Título del proyecto:	1:1	IIQ 2008-09	
Estudio de una plataforma móvil para superficies irregulares	Título del plano:		
	Rueda Transporte		



Detalle Q
Escala 1:1



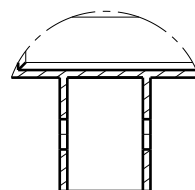
Detalle P
Escala 1:2



Sección AT - AT

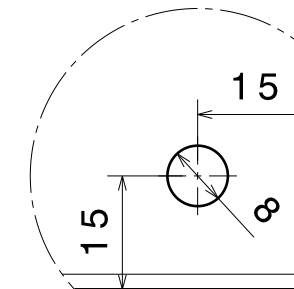
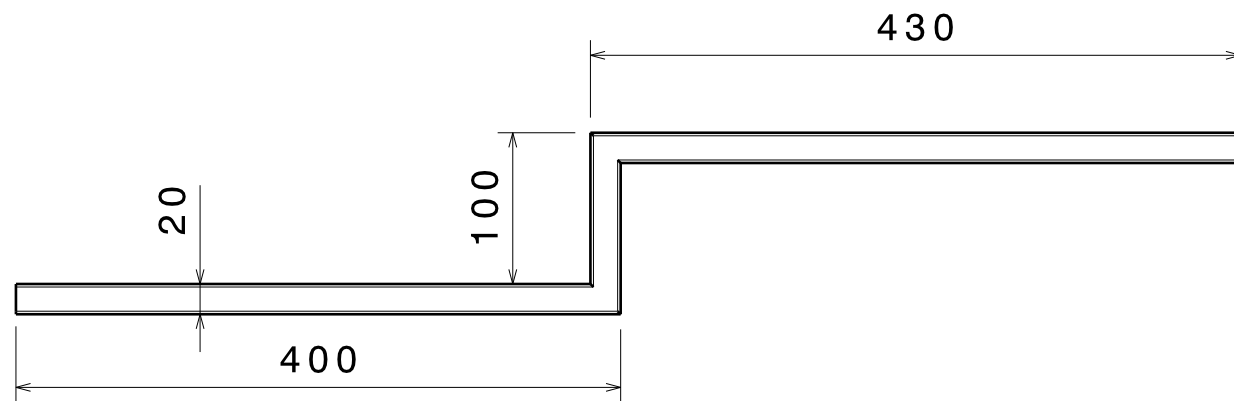


Detalle N
Escala 1:2

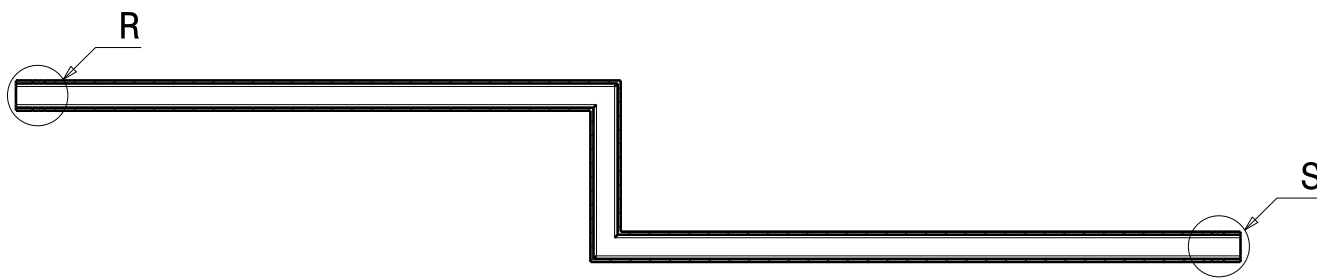


Detalle O
Escala 1:2

Designación:	Material:	Cantidad:	Tolerancias:
Larguero 1	F115	01	±0,1mm (N7, N8)
Numero de Plano:	02 - 3000 - 05 - 17		
Proyecto Final de Carrera	Escala	UPC - ETSEIAT	
Título del proyecto:	1:5	IIQ 2008-09	
Estudio de una plataforma móvil para superficies irregulares	Título del plano:		
	Larguero 1		

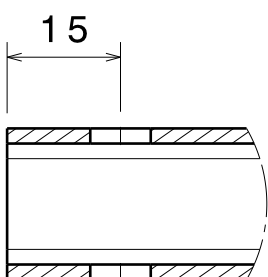
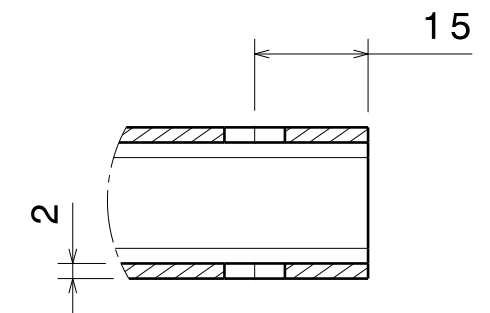


Detalle T
Escala 1:1



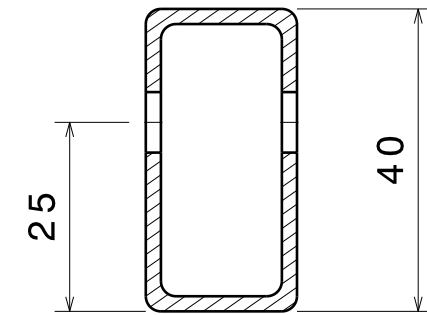
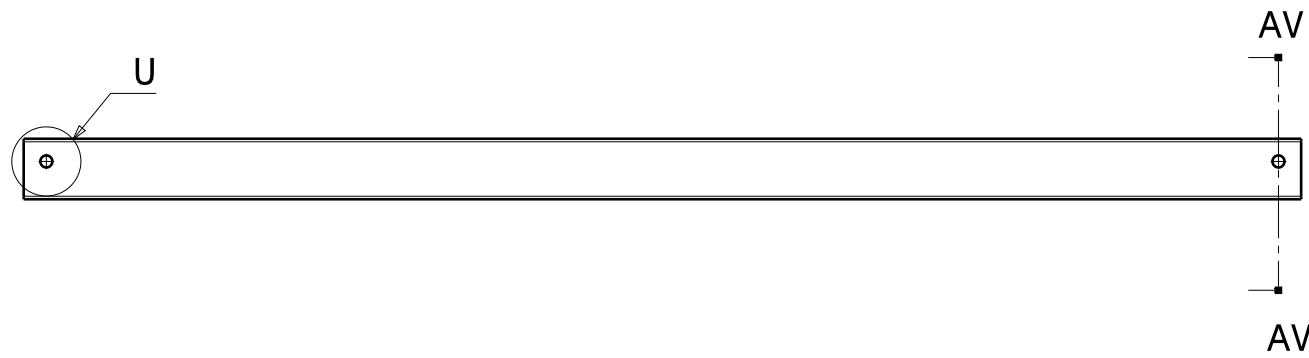
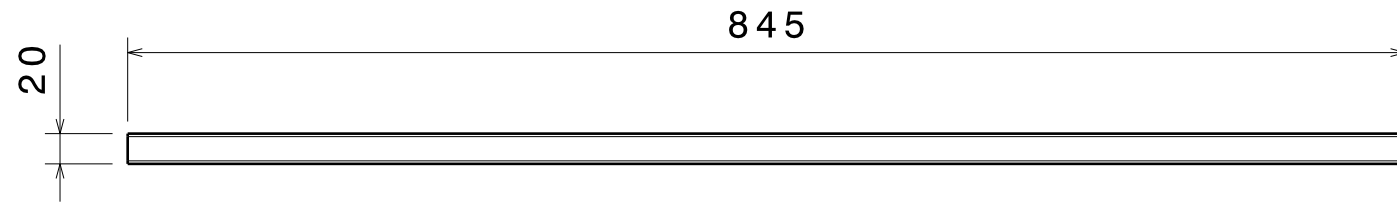
Sección AU - AU

Detalle S
Escala 1:1

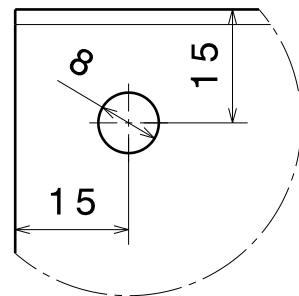


Detalle R
Escala 1:1

Designación:	Material:	Cantidad:	Tolerancias:
Larguero 2	F115	01	±0,1mm (N7, N8)
Numero de Plano:	02 - 3000 - 05 - 18		
Proyecto Final de Carrera	Escala	UPC - ETSEIAT	
Título del proyecto:	1:5	IIQ 2008-09	
Estudio de una plataforma móvil para superficies irregulares	Título del plano:		
	Larguero 2		



Sección AV - AV
Escala 1:1



Detalle U
Escala 1:1

Designación:	Material:	Cantidad:	Tolerancias:
Larguero 3	F115	01	±0,1mm (N7, N8)
Numero de Plano:	02 - 3000 - 05 - 19		
Proyecto Final de Carrera	Escala	UPC - ETSEIAT	
Título del proyecto:	1:5	IIQ 2008-09	
Estudio de una plataforma móvil para superficies irregulares	Título del plano:		
	Larguero 3		