



Índice

1	Introducción.....	3
1.1	Descripción del problema	3
1.2	Justificación	3
1.3	Especificaciones básicas	4
2	Objetivos.....	5
3	Inversor de dos niveles (VSC).....	7
4	Control del inversor en el marco $\alpha\beta$	9
4.1	Transformación de Clarke.....	9
4.1.1	Transformación de Clarke aplicada a la corriente	10
4.1.2	Transformación de Clarke aplicada a la tensión.....	10
4.2	Generador de referencias	11
4.3	Diseño del compensador	13
4.4	Antitransformada de Clarke	17
4.5	Modulador de anchura de pulsos (PWM)	19
4.6	Resultados: Inversor de dos niveles con lazo de corrientes.	21
5	Inyección del tercer armónico.....	25
6	Inversor de tres niveles (NPC).....	31
6.1	NPC de medio puente	32
6.1.1	Generación de tensiones positivas.....	32
6.1.2	Generación de tensiones negativas.....	33
6.2	Esquema del PWM para el NPC de medio puente.....	35
6.3	NPC de tres niveles trifásico	37
6.3.1	Estructura del circuito	37
6.3.2	Principio de funcionamiento	38
6.3.3	Corriente en el punto medio	39
6.4	NPC de tres niveles con condensadores divisores de tensión DC.....	40
6.4.1	Fenómeno de la desviación de la tensión DC parcial	41
6.4.2	Generación de $m_0(t)$	41
6.4.3	Comparación de resultados	43
6.5	Resultados obtenidos con el NPC de tres niveles	44
7	Fuente de potencia	47
7.1	Fuente de potencia controlada por tensión DC	47
7.2	Lazo de control generador de Psref.....	51
7.3	Resultados	52
8	Conclusiones.....	55
9	Perspectivas de trabajo	57
10	Referencias	59



1 Introducción

1.1 Descripción del problema

Dado que España disfruta de una gran cantidad de horas de sol al año y de una buena irradiación en comparación con la gran mayoría de los países europeos, la producción de energía eléctrica mediante paneles fotovoltaicos es una buena alternativa frente a otros métodos de producción sostenible. Algo cada día más común, y que más puede verse en muchas zonas del país, son los *huertos solares*. Ésta, es una práctica de producción de energía fotovoltaica en masa, sin objetivo de alimentar una carga en especial, sino con la intención de vender esa energía a la red eléctrica.

La forma en la que la energía solar es procesada para convertirla en energía eléctrica en los paneles fotovoltaicos es utilizando el silicio. Este semiconductor al recibir luz, consigue que aparezca una diferencia de potencial. Dentro de cada panel fotovoltaico existe un *array* de pequeñas piezas de silicio. Como resultado final, cada panel se comporta como una fuente de potencia, y su valor puede ser mayor o menor en función de la irradiación solar. Por otro lado, esta potencia que puede dar cada panel fotovoltaico aparece en sus terminales de salida como un valor continuo de tensión y de corriente.

La problemática aparece al intentar enviar esta energía directamente a la red eléctrica, ya que la energía que circula posee unas características muy diferentes a la energía que entrega cada panel. Esta energía que circula por la red, se encuentra en forma senoidal y trifásica, con una frecuencia y una amplitud de la tensión determinadas.

Por lo tanto, este trabajo se va a centrar en el necesario procesamiento de la energía obtenida en los paneles fotovoltaicos para poder enviarla a la red.

1.2 Justificación

La motivación en la realización de este proyecto se centra en ampliar información, estudio y trabajo sobre energías renovables. Hoy en día se hace imprescindible centrar esfuerzos en esta dirección a causa del desgaste del planeta producido por los gases de efecto invernadero. Como consecuencia de ello, se demostró que la energía solar fotovoltaica era la forma de obtener energía limpia, con más proyección de futuro y con más impacto y crecimiento en nuestro país. Por otro lado se decidió abordar la situación de una producción de energía en masa, como sucedería en un *huerto solar*, donde la potencia producida puede ser del orden de megawatios, así como la producción para entregar a la red.

Por otro lado, el trabajo realizado no se ocupará de todos los aspectos de esta situación, como podría ser el dimensionado, sino que se ocupará de la propia transformación de la energía producida para inyectarla a la red eléctrica trifásica.

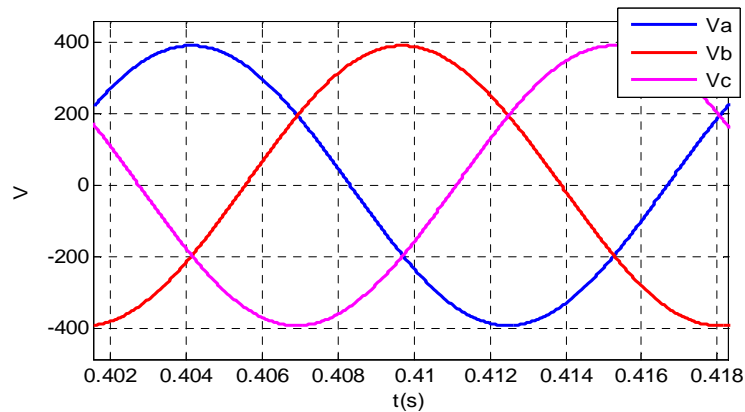


Figura 1.1. Red Trifásica Estadounidense.

1.3 Especificaciones básicas

La realización práctica de este proyecto se ha llevado a cabo en el entorno de simulación Matlab-Simulink

Por concordancia con la mayor parte de la bibliografía consultada y una correcta comparación con los resultados obtenidos en las simulaciones, hemos decidido trabajar con los parámetros de la red eléctrica Estadounidense. Estos son: 391V de pico (276V eficaces), una frecuencia de red de 60Hz y tres fases desfasadas 120° entre ellas, como podemos observar en la Figura 1.1.

En las simulaciones realizadas, si se desearan los resultados adaptados a la red eléctrica europea, sería necesario cambiar los dos parámetros que distinguen ambas redes, en concreto la tensión y la frecuencia y cambiar ligeramente el compensador que diseñaremos en 4.3.

2 Objetivos

El objetivo principal del proyecto es convertir la energía producida por un gran número de paneles fotovoltaicos e inyectarla a la red eléctrica trifásica. En nuestro proyecto consideramos la salida de los paneles fotovoltaicos como nuestra entrada, por lo que siempre supondremos que nos están entregando la máxima potencia que pueden entregar en función de la irradiación solar existente en ese momento. Supondremos, por tanto, que el sistema se encuentra siempre trabajando en el punto de máxima potencia (MPPT). Así pues, utilizando dos tipos diferentes de inversores con su respectivo control, se inyectará toda la potencia recibida a la red eléctrica trifásica.

Por otro lado, el grueso del proyecto se centra en el control de los inversores. La actuación sobre los inversores para modelar de forma óptima la amplitud y fase de la corriente de salida, para poder entregar la potencia activa y reactiva requeridas. El control deberá tener un correcto funcionamiento trabajando en el marco $\alpha\beta$, así como la correcta transformación de tres variables abc a dos $\alpha\beta$. También velará el control por el correcto funcionamiento del inversor en régimen estacionario, así como su correcta adaptación a cualquier cambio en la cantidad de potencia recibida de los paneles fotovoltaicos.

Otro objetivo será introducir alguna mejora al control existente para ampliar las prestaciones que ofrece, ya que el control posee unas limitaciones. Si la tensión en el lado DC del inversor no es suficientemente alta, o la potencia que se le pide inyectar al inversor es excesiva, el control puede saturarse y llegar a un punto de sobremodulación.

Posteriormente, con tal de mejorar el comportamiento en la entrada DC del inversor de tres niveles se introducirán dos condensadores. Para corregir la desviación de tensión que producirían en la realidad las tolerancias de los componentes se deberá crear un lazo que equalice las tensiones existentes en el lado DC.

Como último, con tal de simular un modelo más próximo a la realidad, se pretende introducir en el lado DC del inversor una fuente de potencia que simule las características propias de una matriz de paneles fotovoltaicos. Será necesario, así mismo, introducir un nuevo lazo de control para la potencia entregada por los paneles fotovoltaicos.



3 Inversor de dos niveles (VSC)

Un inversor de potencia es un convertidor electrónico de potencia, su principal función es la de facilitar el intercambio de energía entre dos o más subsistemas y esto lo consigue mediante la transformación de señales continuas (DC) a alternas (AC). La tarea la puede desempeñar a través de una gran variedad de configuraciones en las que encontramos interruptores (electrónicos) de potencia, componentes pasivos y un sistema de control que también tiene la función de protección. El vínculo entre el sistema de control y los interruptores de potencia es a través de señales de conmutación. Estas señales de conmutación actúan sobre los interruptores de potencia controlando su conmutación (ON y OFF). Mediante la conmutación adecuada de estos interruptores de potencia logramos una transferencia adecuada de energía del lado DC hacia el lado AC [1].

El inversor en cuestión, es un sistema trifásico conectado a la red eléctrica y en el que la frecuencia viene impuesta por la propia red, como se nombro en el apartado 1.3, la frecuencia que viene impuesta a la salida es de 60Hz.

En la figura 3.1 se puede observar el inversor de dos niveles utilizado en nuestro proyecto. Éste posee seis interruptores de potencia, es decir, dos interruptores para cada fase. En esta figura se puede observar que los paneles aparecen modelados como dos fuentes de tensión continua, ambas de idéntico valor (725V), y que el punto neutro se encuentra entre medio de ambas. Esto permite que en la salida de los dos interruptores de cada fase (V_{tabc}) puedan dar como salida $V_{DC}/2$ cuando está activado el interruptor superior y $-V_{DC}/2$ cuando está activado el interruptor inferior, teniendo así una señal cuadrada como la que se observa en la figura 3.2. Los interruptores, consiguen esta señal cuadrada en la que el *duty cycle* va variando periódicamente. Esta variación se produce debido a que la tensión de red, que nos viene dada, varía de forma senoidal periódicamente. Cuando esta tensión se encuentra en su pico positivo, el *duty cycle* de la señal cuadrada es el mayor y cuando la tensión se encuentra en su pico negativo, el *duty cycle* de la señal cuadrada es el menor

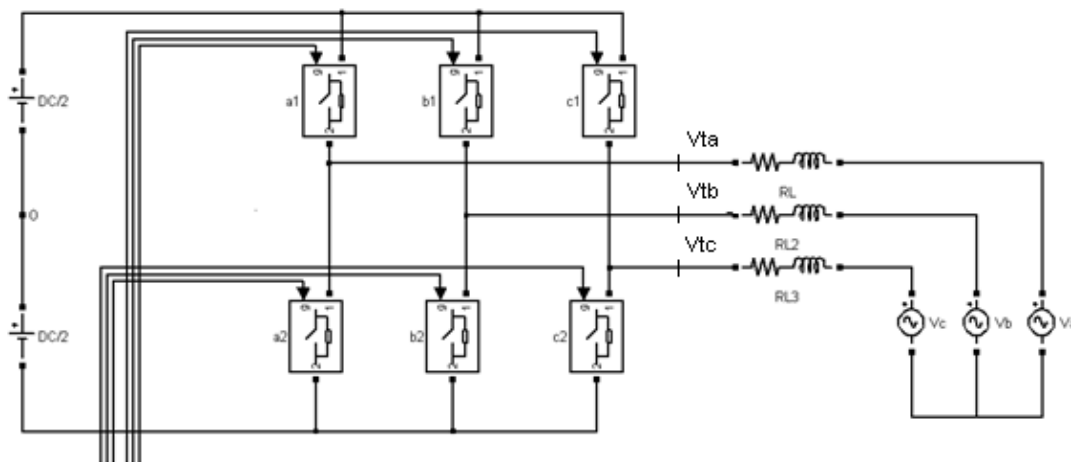


Figura 3.1. Inversor de dos niveles.

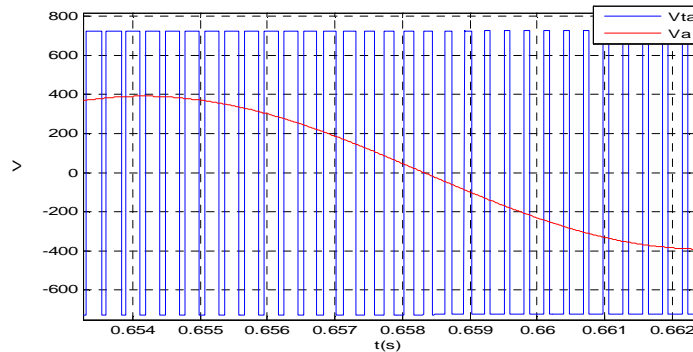


Figura 3.2. En azul, señal de la tensión tras pasar por los interruptores de potencia. En rojo, señal de tensión de red de su fase correspondiente.

Debido a ello, éste inversor es catalogado como inversor de dos niveles, ya que a la salida de los interruptores sólo pueden existir dos valores de tensión, que son $VDC/2$ y $-VDC/2$, esto también puede observarse en la figura 3.2.

$$Vta(t) = ua \cdot \frac{VDC}{2} \quad (3.1)$$

$$Vtb(t) = ub \cdot \frac{VDC}{2} \quad (3.2)$$

$$Vtc(t) = uc \cdot \frac{VDC}{2} \quad (3.3)$$

En las ecuaciones (3.1) – (3.3) puede observarse lo que causa la forma de onda cuadrada de la figura 3.2. De este modo en las ecuaciones (3.1) – (3.3) se expresa la función de salida de los interruptores $Vtabc$, correspondiente cada una con cada fase, en la que depende del valor de la “u”. Este valor es el correspondiente a la señal de conmutación que actúa sobre los interruptores, que debe su origen al control, y que tiene como valores 1 o -1, siendo 1 cuando está activo el interruptor superior y -1 cuando lo está el inferior.

Una vez hemos obtenido las tres ecuaciones que relacionan la tensión que proporcionan los paneles fotovoltaicos con la tensión de salida de los interruptores, ya estamos en disposición de escribir las tres ecuaciones diferenciales (3.4) – (3.6) que rigen el comportamiento de la planta.

$$L \frac{dia}{dt} = -R \cdot ia + ua \cdot \frac{VDC}{2} - Va \quad (3.4)$$

$$L \frac{dib}{dt} = -R \cdot ib + ub \cdot \frac{VDC}{2} - Vb \quad (3.5)$$

$$L \frac{dic}{dt} = -R \cdot ic + uc \cdot \frac{VDC}{2} - Vc \quad (3.6)$$

4 Control del inversor en el marco $\alpha\beta$

El tipo de control que utilizaremos en nuestro proyecto, que nos permitirá controlar las potencias activa y reactiva entregadas a la red, es conocido como control en modo corriente. En este tipo de control se toma una muestra de las tres corriente de línea ($I_{abc}(t)$) y también se toma una muestra de las tensiones de red ($V_{abc}(t)$). Con estas tensiones sensadas y sabiendo la potencia que suministran los paneles fotovoltaicos, podemos generar las corrientes de referencia, para así, realizar una comparación de corrientes, entre la corriente existente en la salida, y la corriente que debería haber. Este tipo de control, es mucho más sólido que un control en modo tensión, ya que el hecho de generar corrientes de referencia, y obligar a la salida a seguirlas, actúa como método de protección contra sobrecorrientes [1]. Otras ventajas del control en modo corriente incluyen la robustez frente a las variaciones en parámetros del sistema VSC y del sistema AC, además, el comportamiento dinámico es superior y existe una mayor precisión de control [1].

Antes de hacer posible dicha estrategia de control, realizamos un cambio en las tres variables abc del sistema trifásico a dos variables $\alpha\beta$, tanto para la corriente como para la tensión de salida, consiguiendo así un control más sencillo al utilizar solamente dos variables que ya incluyen la información de las tres. Esta transformación de tres a dos variables senoidales, es una transformación matemática, conocida como la transformación de Clarke.

4.1 Transformación de Clarke

La transformación de Clarke es un método que sirve para generar dos señales a partir de tres. Estas dos señales son portadoras de toda la información necesaria de las tres señales senoidales anteriores. Además, las dos señales $\alpha\beta$ generadas tienen también una forma de onda senoidal, desfasadas entre sí 90° . En la ecuación (4.1) [3] podemos observar como es la transformada de Clarke de forma matricial. En las ecuaciones (4.2) y (4.3) resulta $X_\alpha(t)$ y $X_\beta(t)$ en función de $X_a(t)$, $X_b(t)$ y $X_c(t)$.

$$\begin{bmatrix} X_\alpha(t) \\ X_\beta(t) \end{bmatrix} = \frac{2}{3} \begin{bmatrix} 1 & -\frac{1}{2} & -\frac{1}{2} \\ 0 & \frac{\sqrt{3}}{2} & -\frac{\sqrt{3}}{2} \end{bmatrix} \begin{bmatrix} X_a(t) \\ X_b(t) \\ X_c(t) \end{bmatrix} \quad (4.1)$$

$$X_\alpha(t) = \frac{2}{3} \left(X_a(t) - \frac{X_b(t) + X_c(t)}{2} \right) \quad (4.2)$$

$$X_\beta(t) = \frac{\sqrt{3}}{3} (X_b(t) - X_c(t)) \quad (4.3)$$

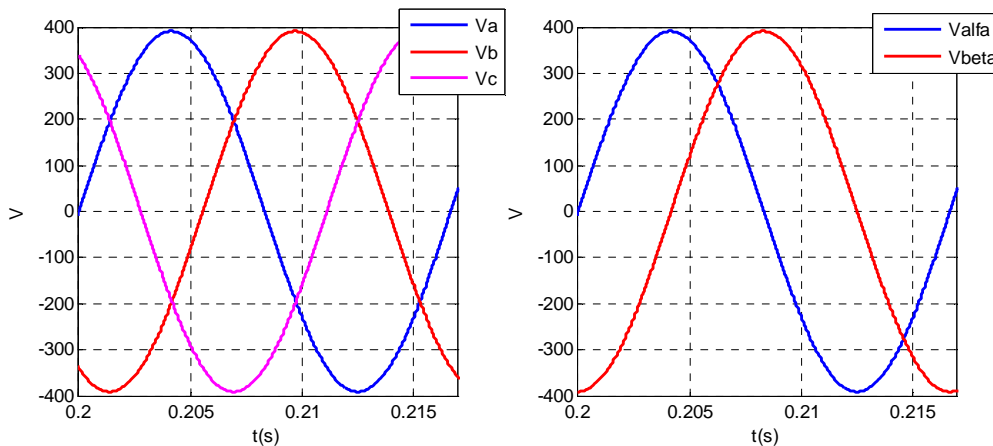


Figura 4.1. Ejemplo de transformada de Clarke. A la izquierda $V_{abc}(t)$, a la derecha $V_{\alpha}(t)$ y $V_{\beta}(t)$.

4.1.1 Transformación de Clarke aplicada a la corriente

La principal transformación de Clarke que realizamos en el control es para las corrientes de salida. Ya que el control es en modo corriente, sensamos dichas corrientes de salida y les aplicamos las expresiones (4.4) y (4.5) que han sido obtenidas a partir de (4.1) – (4.3). De esta forma, partiendo de las tres corrientes de salida ($I_{abc}(t)$) obtenemos las dos corrientes $I_{\alpha}(t)$ e $I_{\beta}(t)$, que son portadoras de toda la información que contienen las tres corrientes de salida, y que serán con las que se trabajara en el control.

$$I_{\alpha}(t) = \frac{2}{3} \left(I_a(t) - \frac{I_b(t) + I_c(t)}{2} \right) \quad (4.4)$$

$$I_{\beta}(t) = \frac{\sqrt{3}}{3} (I_b(t) - I_c(t)) \quad (4.5)$$

4.1.2 Transformación de Clarke aplicada a la tensión

El mismo procedimiento realizado en el apartado anterior es preciso para las tensiones. $V_{abc}(t)$ son las tensiones sensadas de la red eléctrica. Estas son una función senoidal con 60Hz 391V de pico. Como se explicó en el apartado 1.2, estas señales vienen impuestas por la red, pero a pesar de ello también juegan su papel en el control del inversor, por lo que se hace necesaria otra transformación del marco abc al marco $\alpha\beta$. Del mismo modo que obtuvimos (4.4) y (4.5) a partir de las ecuaciones (4.1) – (4.3) obtenemos las ecuaciones (4.6) y (4.7), y por lo tanto, obtenemos $V_{\alpha}(t)$ y $V_{\beta}(t)$, que son portadoras de toda la información necesaria de $V_{abc}(t)$.

$$V\alpha(t) = \frac{2}{3} \left(V_a(t) - \frac{V_b(t) + V_c(t)}{2} \right) \quad (4.6)$$

$$V\beta(t) = \frac{\sqrt{3}}{3} (V_b(t) - V_c(t)) \quad (4.7)$$

Una vez hemos obtenido $V\alpha(t)$ y $V\beta(t)$, estas se utilizarán para generar las corrientes de referencia $I\alpha_{ref}(t)$ e $I\beta_{ref}(t)$ mediante un bloque generador de referencias que se explicará en el punto 4.2

4.2 Generador de referencias

Resulta imprescindible para el control el tener dos referencias de la corriente a las que deban seguir $I\alpha(t)$ e $I\beta(t)$ respectivamente. Las dos corrientes de referencia las generamos a partir de las tensiones $V\alpha(t)$ y $V\beta(t)$ y utilizando también las potencias de referencia P_{sref} y Q_{sref} [1]. Principalmente serán estas potencias de referencia las que marcarán el valor final de las corrientes de referencia, ya que las tensiones $V\alpha(t)$ y $V\beta(t)$ al ser las transformadas de $V_a(t)$, $V_b(t)$ y $V_c(t)$, van a poseer periódicamente los mismos valores.

Por otro lado, en este punto del proyecto, las potencias de referencia utilizadas son una estimación del valor de potencia que están aportando los paneles fotovoltaicos al inversor. En el apartado 7.2 abordaremos un lazo de control para generar las potencias de referencia.

Las ecuaciones (4.8) y (4.9) son la forma de calcular las potencias activa y reactiva de salida dentro del marco $\alpha\beta$:

$$P_s(t) = \frac{3}{2} (V\alpha(t) \cdot i\alpha(t) + V\beta(t) \cdot i\beta(t)) \quad (4.8)$$

$$Q_s(t) = \frac{3}{2} (-V\alpha(t) \cdot i\beta(t) + V\beta(t) \cdot i\alpha(t)) \quad (4.9)$$

Suponiendo que $i\alpha(t)$ e $i\beta(t)$ son $i\alpha_{ref}(t)$ e $i\beta_{ref}(t)$ respectivamente, y suponiendo que $P_s(t)$ y $Q_s(t)$ son $P_{sref}(t)$ y $Q_{sref}(t)$ respectivamente, despejamos en las ecuaciones (4.8) y (4.9) para obtener:

$$i\alpha_{ref}(t) = \frac{2}{3} \cdot \frac{V\alpha(t)}{V\alpha(t)^2 + V\beta(t)^2} \cdot P_{sref}(t) + \frac{2}{3} \cdot \frac{V\beta(t)}{V\alpha(t)^2 + V\beta(t)^2} \cdot Q_{sref}(t) \quad (4.10)$$

$$i\beta_{ref}(t) = \frac{2}{3} \cdot \frac{V\beta(t)}{V\alpha(t)^2 + V\beta(t)^2} \cdot P_{sref}(t) - \frac{2}{3} \cdot \frac{V\alpha(t)}{V\alpha(t)^2 + V\beta(t)^2} \cdot Q_{sref}(t) \quad (4.11)$$

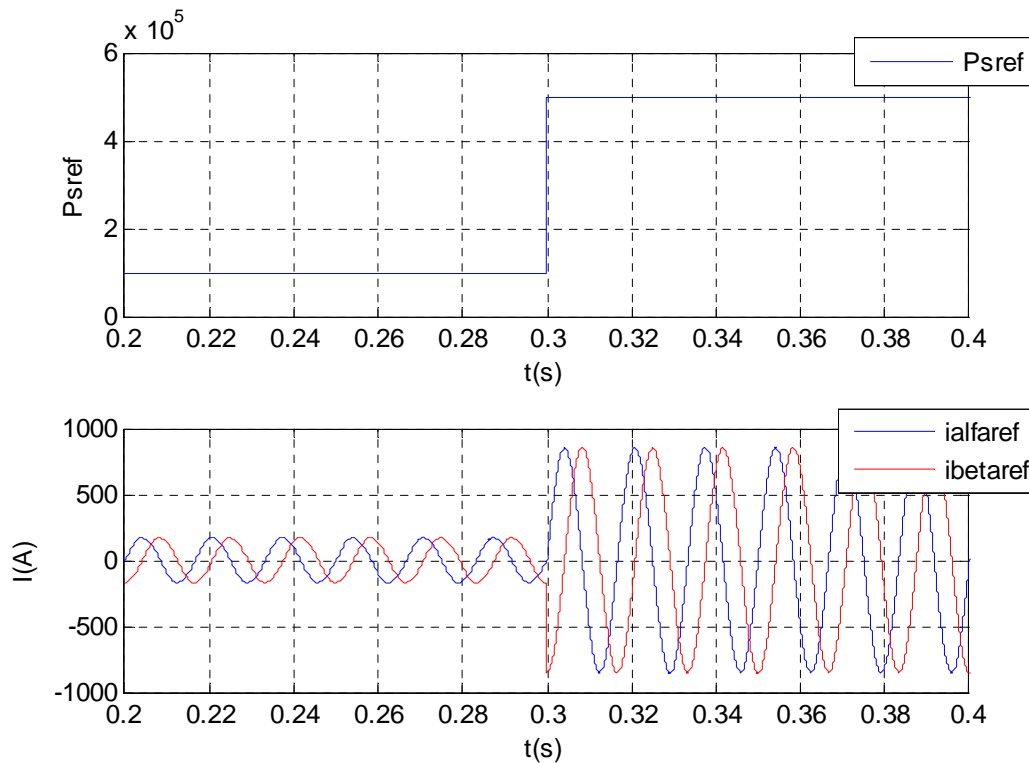


Figura 4.2. Ejemplo de variación de las corrientes de referencia ante un cambio en la potencia activa de referencia.

Utilizando las ecuaciones (4.10) y (4.11) obtenemos $i_{\alpha ref}(t)$ e $i_{\beta ref}(t)$, donde podemos observar como son función de $P_{sref}(t)$, $Q_{sref}(t)$, $V_{\alpha}(t)$ y $V_{\beta}(t)$.

Por otro lado, en la figura 4.2 se puede observar el comportamiento de estas corrientes de referencia. En la gráfica superior de la figura 4.2 se puede observar cómo en la simulación hemos aplicado un *step* a la potencia activa de referencia (P_{sref}) a los 0,3s de iniciarse la simulación. El *step* realiza un salto de la potencia activa de referencia de 0,1MW a 0,5MW. En ese mismo instante se produce un aumento de la amplitud de $i_{\alpha ref}(t)$ e $i_{\beta ref}(t)$ (representadas en la gráfica inferior de la figura 4.2) de unos 170A hasta unos 850A aproximadamente. Como último dato, en la misma parte inferior de la figura 4.2 se puede observar como $i_{\alpha ref}(t)$ e $i_{\beta ref}(t)$ están desfasadas 90° entre ellas.

En el siguiente apartado describimos el proceso que se lleva a cabo para obtener las señales de modulación, $m_{\alpha}(t)$ y $m_{\beta}(t)$, a través de la comparación entre las corrientes de referencia ($i_{\alpha ref}(t)$ e $i_{\beta ref}(t)$), y las corrientes sensadas y transformadas a $\alpha\beta$ ($i_{\alpha}(t)$ e $i_{\beta}(t)$).

4.3 Diseño del compensador

Una vez sensadas las corrientes existentes en la salida del inversor ($I_{abc}(t)$) y transformadas al marco $\alpha\beta$, y una vez obtenidas las corrientes de referencia en el marco $\alpha\beta$ (véase apartado 4.2), se debe realizar una comparación entre ellas y un compensado de la señal resultante. Debemos utilizar dos lazos de control idénticos, uno para obtener $m\alpha(t)$ y otro para obtener $m\beta(t)$. Se puede observar en la figura 4.3 el diagrama de bloques de este lazo de control de la corriente, donde la señal compensada tras la comparación entre $i(t)$ e $i_{ref}(t)$ es la que se utilizará como señal moduladora y que actuará sobre el inversor. Se debe tener en cuenta que el objetivo de esta comparación y compensación es obtener un error cero en estado estacionario, es decir, que en el propio estado estacionario se puedan conseguir unas corrientes $i\alpha(t)$ e $i\beta(t)$ iguales a $i\alpha_{ref}(t)$ e $i\beta_{ref}(t)$ respectivamente.

Por otro lado, bien es cierto que esta igualdad en estado estacionario, en la práctica y en las simulaciones, nunca llegará a ser exactamente cero, ya que $I_{abc}(t)$ siempre poseerá un rizado de alta frecuencia debido a las conmutaciones realizadas en el inversor.

Como primer punto en el diseño de los compensadores, se debe tener en cuenta que, $i(t)$ e $i_{ref}(t)$ son senoides con la misma frecuencia que la de red (60Hz). Al realizar un estudio de la respuesta en frecuencial, se debe realizar un filtrado pasobanda en esa frecuencia a la señal de error. También se debe tener en cuenta, que si se desea un error cero en estado estacionario, a la frecuencia de 60Hz, el compensador tiene la misión de conseguir una ganancia que tienda a infinito en dicha frecuencia [1]. En la práctica nunca podrá ser infinita, pero sí que se debe conseguir una ganancia muy elevada, de tal forma que multiplicada por un error prácticamente de cero, el compensador sea capaz de generar una señal de compensación ($u(s)$ en la Fig. 4.3).

Para conseguir el objetivo de una ganancia elevada, es decir, que tienda a infinito en 60Hz, comenzamos por incluir en el compensador un par de polos complejos conjugados a la frecuencia $2 \cdot \pi \cdot 60$, es decir, a 377 rad/s. La inclusión de estos dos polos complejos conjugados provoca una resonancia en dicha frecuencia. Esta resonancia es la que provoca el pico positivo que se puede observar en la grafica superior de la figura 4.4. Esta actuación de los dos polos complejos conjugados, corresponde con la ecuación (4.12).

$$K(s) = \frac{1}{s^2 + 377^2} \quad (4.12)$$

Tal y como se observa en la figura 4.4 (parte superior), a partir de la frecuencia de 377 rad/s la ganancia cae con una pendiente de -40dB/dec debido al comportamiento natural de los dos polos complejos conjugados, aunque en nuestro caso, lo importante es la resonancia producida a los 377 rad/s, que es lo que actúa como filtro pasobanda a esa frecuencia obteniendo una ganancia muy elevada.

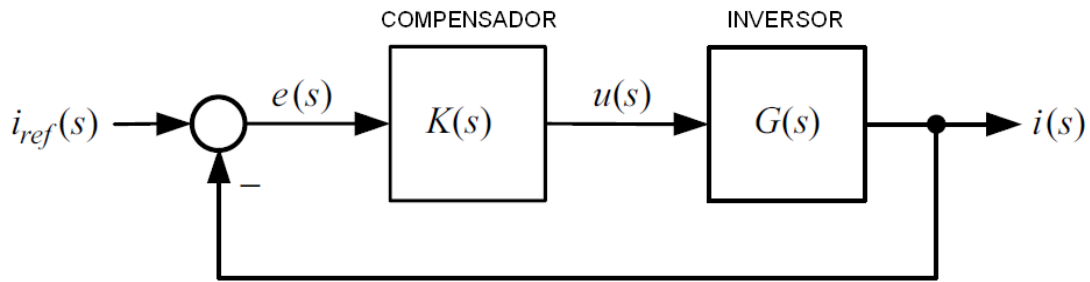


Figura 4.3. Diagrama de bloques del lazo de corriente.

Por otro lado, debido al filtrado producido por los componentes RL de la salida del inversor, aparece, en lazo abierto, un polo de valor 8,52, rad/s, que corresponde al valor $s = -R/L$, donde la $R=5,88\text{m}\Omega$ y la $L=690\mu\text{H}$. El efecto producido por este polo se puede observar en la figura 4.4 (en línea discontinua). Este polo provoca una bajada de la ganancia de -20dB/dec a partir de 8,52 rad/s, y de -60 dB/dec a partir de 377 rad/s. Este polo provoca una bajada en la fase de 0° a -90° con lo que se resiente el margen de fase aunque en este punto de la frecuencia sigue siendo un sistema estable. Cuando sumamos el efecto de los dos polos complejos conjugados (377 rad/s) al efecto producido por este último polo, observamos cómo no tenemos margen de fase ($-270^\circ < -180^\circ$) y por lo tanto tenemos un problema ya que el sistema se hace inestable.

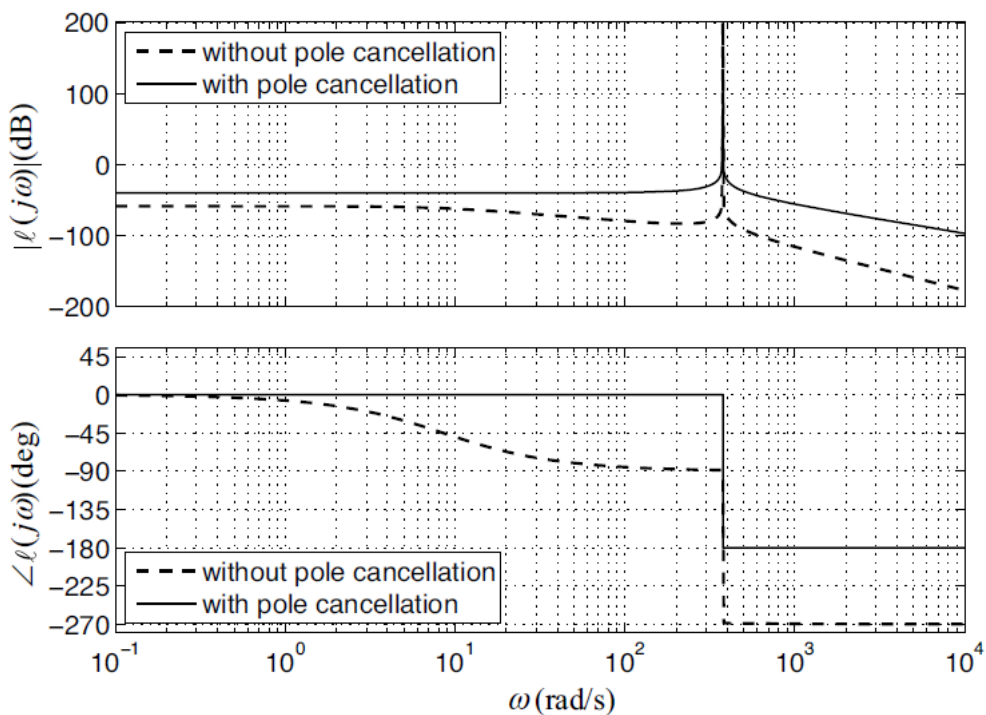


Figura 4.4. Diagrama de Bode no definitivo del compensador.

Este problema se ha podido mejorar, que no solucionar, mediante la cancelación del polo provocado por RL, añadiendo un cero en el mismo valor del polo: 8,52 rad/s. En la figura 4.4 se puede observar la mejora producida por esta cancelación del polo en línea continua del diagrama de Bode. Después de aplicar un cero, la fase cae hasta -180° a partir de la frecuencia de resonancia de nuestro sistema, pero no cae hasta -270° como sucedía antes de la cancelación del polo. Aun así, el problema no se ha acabado de resolver ya que no tenemos margen de fase ($> -180^\circ$) pero el sistema ahora mismo es marginalmente estable.

El resultado matemático de esta cancelación de polo se puede observar en la ecuación (4.13), donde observamos que ya está incluido el cero en la función de transferencia del compensador

$$K(s) = \frac{s + 8,52}{s^2 + 377^2} \quad (4.13)$$

Para poder mejorar el margen de fase y como consecuencia hacer el sistema estable, la fase debe ser mayor que -180° en todo el ancho de banda. La frecuencia de corte a 0dB debe tener un cierto margen de fase que todavía no tiene (véase figura 4.4). Esta frecuencia de corte se calcula como $2/3$ del ancho de banda del sistema, que por elección corresponde a 3500 rad/s (9 veces la frecuencia de red), por lo que la frecuencia de corte (ω_c) corresponde a 2333,33 rad/s. Si observamos en la figura 4.4, la fase de ω_c corresponde a -180° , no tiene margen de fase por lo que debemos añadir otro filtro más al compensador para “levantar” todo el bode (ganancia y fase) para que coincida la ω_c con 0dB y en ese punto tener margen de fase. Para lograr un margen de fase razonablemente grande la forma del filtro es la siguiente [1]:

$$F(s) = \frac{s + \frac{p1}{\alpha}}{s + p1} \quad (4.14)$$

Donde $p1$ es el polo del filtro y α es una constante real con un valor mayor que 1. Para saber los valores de $p1$ y α , en primer lugar hemos de elegir el margen de fase deseado. En este caso elegimos un margen de fase de 45° en la frecuencia de corte (ω_c): 2333 rad/s. Esto implica que en la ω_c la fase corresponde al valor de $-135^\circ (-180^\circ + 45^\circ)$. La ecuación (4.15) sirve para obtener el valor de α a partir del margen de fase (δm) deseado.

$$\delta m = \sin^{-1} \frac{(\alpha - 1)}{(\alpha + 1)} \quad (4.15)$$

Con un margen de fase de 45° obtenemos una $\alpha=5,83$. Una vez hemos realizado este paso, vamos a obtener $p1$ y para ello debemos utilizar la ecuación (4.16) que se muestra a continuación:

$$\omega c = \frac{p1}{\sqrt{\alpha}} \quad (4.16)$$

Mediante la utilización de la ecuación (4.16) deducimos que el valor del polo $p1$ es 5633 rad/s. Sustituyendo los valores $p1$ y α en la ecuación del filtro (4.14) obtenemos la segunda parte del compensador y se muestra en la ecuación (4.17) junto con la que ya teníamos en la ecuación (4.13)

$$K(s) = h \left(\frac{s + 8,52}{s^2 + 377^2} \right) \left(\frac{s + 966}{s + 5633} \right) \quad (4.17)$$

Aplicando el filtro que hemos diseñado en el diagrama de bode conseguimos levantar la ganancia para que la ωc calculada anteriormente coincida con 0dB y que en esta misma frecuencia tengamos una fase de -135° y por consiguiente tengamos un margen de fase de 45° haciendo el sistema estable.

La ganancia constante h se obtiene a partir de $|l(j\omega c)| = 0\text{dB}$, es decir que la frecuencia de corte, cuyo valor es 2333 rad/s, coincida con ganancia unitaria. Este valor de h es $8680\Omega/\text{s}$.

Las líneas discontinuas de la figura 4.5 muestran el comportamiento en frecuencia de ganancia y fase del compensador (4.17) donde se puede observar una fase de -135° en ωc , lo que corresponde a un margen de fase de 45° . En la propia figura 4.5 observamos como existe una ganancia de lazo constante en un amplio rango de frecuencias hasta 377 rad/s.

Para asegurar que al compensador no le afectan las perturbaciones externas, se debe añadir un filtro que “levante” la ganancia a bajas frecuencia de tal modo que la ganancia de lazo aumente, haciendo disminuir a su vez los efectos producidos por las perturbaciones en la salida [1]. Con el filtro (4.18) la ganancia aumenta 32 dB a bajas frecuencia.

$$Flag(s) = \frac{s + 2}{s + 0,05} \quad (4.18)$$

Este filtro de retraso (4.18), tiene la propiedad de que su magnitud vale 1 (0dB) a partir de aproximadamente 100 rad/s. Por lo tanto, no cambia la fase o la magnitud de la ganancia del lazo alrededor de la frecuencia de corte. Así, el margen de fase, el ancho de banda y la capacidad de seguimiento de comandos de nuestro diseño permanecen sin cambios a pesar de la introducción del filtro de retraso. El compensador final lo expresa (4.19).

$$K(s) = 8680 \left(\frac{s + 8,52}{s^2 + 377^2} \right) \left(\frac{s + 966}{s + 5633} \right) \left(\frac{s + 2}{s + 0,05} \right) \quad (4.19)$$

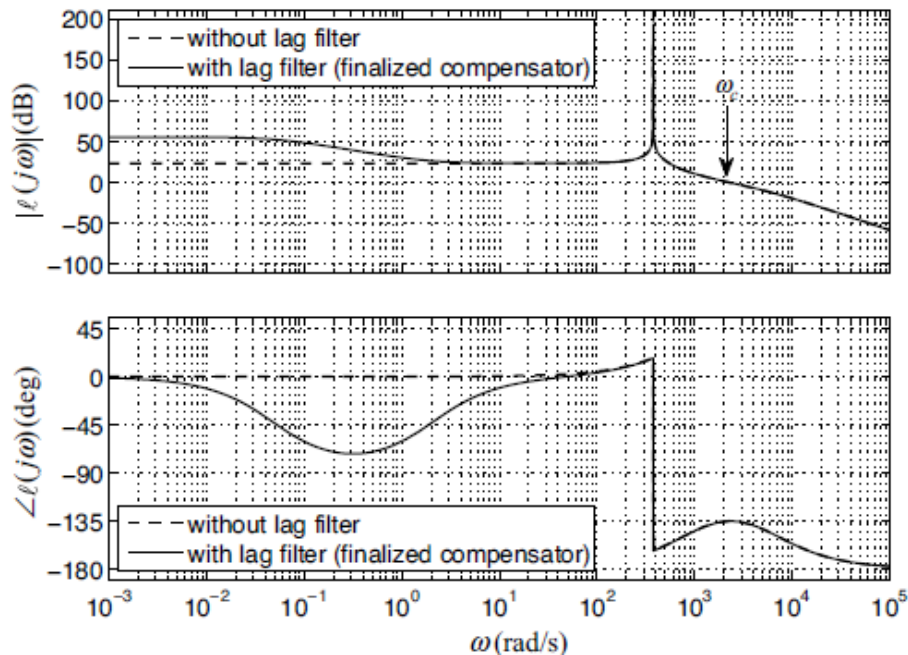


Figura 4.5. Diagrama de Bode definitivo del compensador.

Las líneas continuas de la figura 4.5 muestran los diagramas de magnitud y fase cuando se utiliza el compensador (4.19). Hay que destacar que en las frecuencias que se encuentran próximas a la frecuencia de corte, la ganancia y la fase del lazo exhiben el mismo comportamiento tanto en el compensador (4.19) como en el (4.17).

Antes de continuar, hay que aclarar que el compensador que acabamos de diseñar, es utilizado tanto para el lazo de $i\alpha_{ref}(t) - i\alpha(t)$ como para el lazo de $i\beta_{ref}(t) - i\beta(t)$.

Cuando comparamos la corriente de referencia con la corriente sensada (y posteriormente transformada al marco $\alpha\beta$), obtenemos una señal de error ($e(s)$) que se introduce en el compensador (4.19) para obtener una señal de compensación. Esta señal se debe dividir por $V_{DC}/2$ para escalarla a los márgenes entre 1 y -1 y obteniendo, de este modo, las señales de modulación en el marco $\alpha\beta$ ($m\alpha(t)$ y $m\beta(t)$).

4.4 Antitransformada de Clarke

Tras realizar la comparación de corrientes y la compensación de la señal resultante (explicado en el apartado 4.3) obtenemos las dos señales moduladoras en el marco $\alpha\beta$, es decir, $m\alpha(t)$ y $m\beta(t)$. Estas dos señales moduladoras tienen una forma senoidal con una frecuencia de 60Hz y una amplitud que no supera la unidad.

En este punto es necesario antitransformar las dos señales moduladoras en el marco $\alpha\beta$ a tres señales en el marco abc, ya que el siguiente paso va a ser la modulación del ancho de pulsos para la actuación en cada una de las tres ramas de interruptores, correspondientes a cada una de

las tres fases. Esta antritransformación corresponde con una aplicación a la inversa de lo realizado en el apartado 4.1 y lo correspondiente con las ecuaciones (4.1) – (4.3).

Para esta operación que se debe realizar debemos aplicar la matriz de la ecuación (4.20), que corresponde a la matriz inversa de la que aparece en la ecuación (4.1). Esta matriz que aparece en (4.20) [3] da como resultado las ecuaciones (4.21) – (4.23), con las que directamente se puede aplicar la antitransformada a las señales moduladoras $m\alpha(t)$ y $m\beta(t)$ y obtener $m_a(t)$, $m_b(t)$ y $m_c(t)$. Cada una de las tres señales de m_{abc} corresponden a cada una de las tres fases del inversor.

La transformación realizada en este apartado se puede observar gráficamente en la figura 4.6. Como pequeño inciso, cabe mencionar que la transformación mantiene intacta la amplitud de las señales, y además, tal como se observa en la ecuación (4.21), las señales $m\alpha(t)$ y $m_a(t)$ son equivalentes (ambas en azul en la figura 4.6).

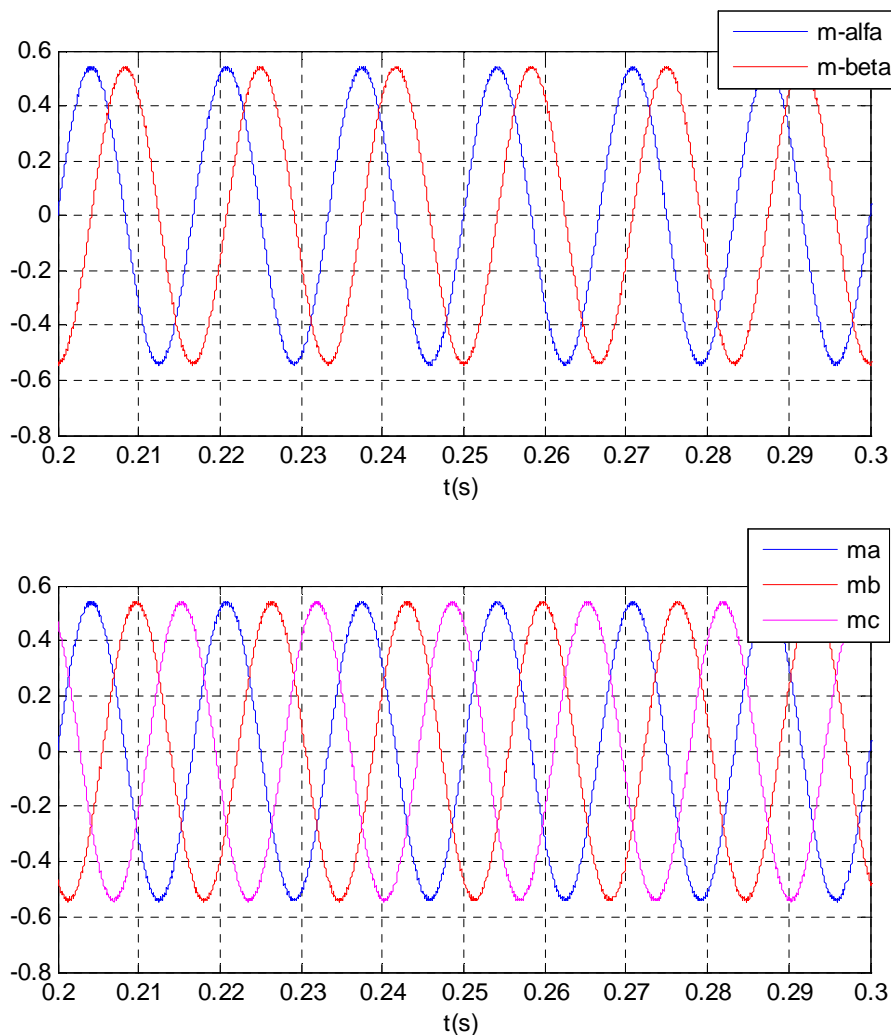


Figura 4.6. Antitransformación de Clarke para las señales moduladoras en el marco $\alpha\beta$ (arriba) al marco abc .

$$\begin{bmatrix} Xa(t) \\ Xb(t) \\ Xc(t) \end{bmatrix} = \begin{bmatrix} 1 & 0 \\ -\frac{1}{2} & \frac{\sqrt{3}}{2} \\ -\frac{1}{2} & -\frac{\sqrt{3}}{2} \end{bmatrix} \begin{bmatrix} X\alpha(t) \\ X\beta(t) \end{bmatrix} \quad (4.20)$$

$$ma(t) = m\alpha(t) \quad (4.21)$$

$$mb(t) = -\frac{1}{2}m\alpha(t) + \frac{\sqrt{3}}{2}m\beta(t) \quad (4.22)$$

$$mc(t) = -\frac{1}{2}m\alpha(t) - \frac{\sqrt{3}}{2}m\beta(t) \quad (4.23)$$

4.5 Modulador de anchura de pulsos (PWM)

En el apartado 4.4 hemos observado cómo hemos obtenido tres señales moduladoras ($m_{abc}(t)$), correspondientes cada una de ellas a una rama de dos interruptores (una para cada fase). Estas tres señales moduladoras son senoidales, con una frecuencia de 60Hz y una amplitud máxima de una unidad (señales adimensionales).

La amplitud de estas señales moduladoras contiene la información de cómo deben actuar los dos interruptores que controla cada señal moduladora, pero antes de ello se deben tratar estas señales ya que son senoidales, y los conmutadores necesitan en su puerta una señal digital (cuadrada y con valores de 0 o 1) que le indique a cada interruptor cuándo debe estar abierto (0) o cerrado (1).

Para realizar este paso se utiliza el método conocido como modulador de anchura de pulsos o PWM (*pulse-width modulation*). Este sistema consiste en restar a la señal moduladora (senoidal) una señal triangular, comprendida entre 1 y -1 y con una frecuencia de 3420Hz [4]. En el tramo en que la señal moduladora es superior a la señal triangular se obtiene como señal de salida (u) un nivel alto que pertenece al valor 1. Del mismo modo, en el momento en que la señal moduladora es inferior a la señal triangular se obtiene como señal un nivel bajo que pertenece al valor de -1. Un ejemplo gráfico de ello se puede observar en la figura 4.7. El resultado es una señal cuadrada, con máximo en 1 y mínimo en -1, a la que denominaremos (respectivamente para cada fase) $ua(t)$, $ub(t)$ y $uc(t)$. Se debe tener en cuenta el significado que tiene este valor máximo y mínimo de la señal cuadrada, ya que los interruptores tienen que recibir como consigna un 0 o un 1 (abierto o cerrado). Esto se explica observando el inversor de la figura 3.1, donde podemos observar que cada una de las tres ramas de interruptores (correspondiente cada una a una fase) poseen dos interruptores por rama. Según el funcionamiento del inversor, nunca estarán abiertos los dos interruptores de una rama a la vez, así como tampoco estarán los dos cerrados a la vez, es decir, cuando el interruptor superior este abierto, el inferior estará cerrado (y viceversa).

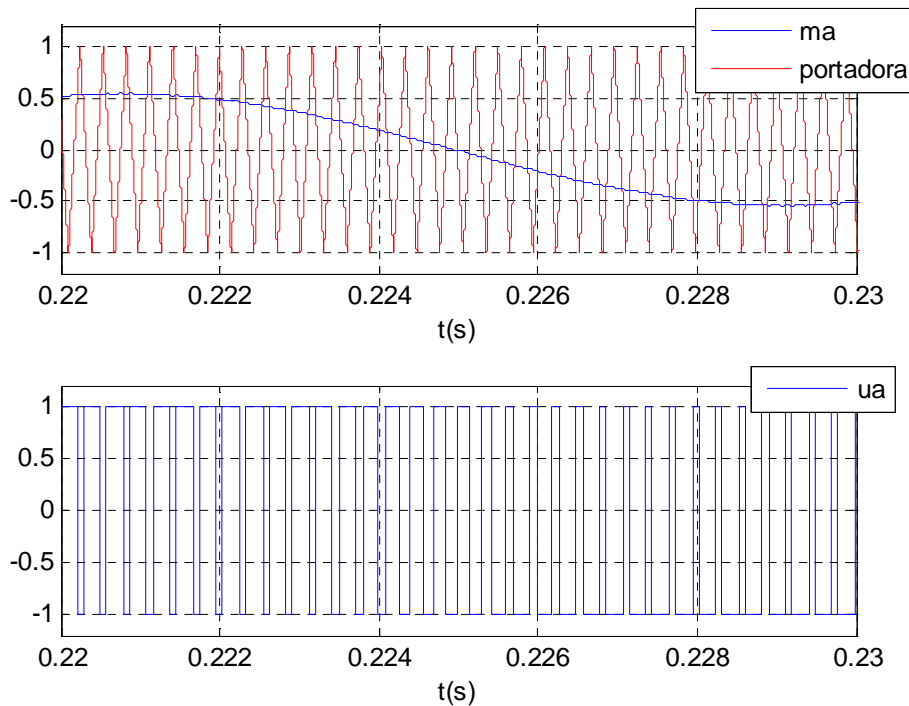


Figura 4.7. Señal moduladora (ma) y triangular y señal cuadrada (ua)

Así con esta explicación se le encuentra sentido a los valores máximo y mínimo que tiene la señal cuadrada a la salida del PWM (figura 4.7). Esto significa que cuando el valor de $u(t)$ es 1 el conmutador superior estará cerrado y el inferior abierto, y cuando el valor sea -1 significará el caso opuesto.

Como se ha anotado anteriormente, a la puerta de los interruptores deberá llegar una señal cuadrada con valores de 1 o 0, por lo que habrá que tratar las tres señales (ua , ub y uc) para obtener seis señales cuadradas (una para cada interruptor). Siempre que de nuestro PWM salga un nivel alto (1), esto implica que el interruptor superior estará en modo ON (1) y el interruptor inferior en modo OFF(0). Si por el contrario, de nuestro PWM sale un nivel bajo (-1), tendremos un “0” en el interruptor superior y un “1” en el inferior. En la figura 4.8 se puede observar el resultado de dicha operación aplicada a la primera rama de dos interruptores (correspondiente a la fase “a”). Se puede observar en la parte superior de la figura 4.8 la señal cuadrada correspondiente a la rama y en la parte central e inferior las dos señales derivadas de esta, que corresponden respectivamente al interruptor superior e inferior. También se puede ver como las señales $ua1(t)$ y $ua2(t)$ son inversas la una con la otra, debido a que cuando un interruptor está activo (nivel 1) el otro (que pertenece a la misma fase) está inactivo (nivel 0).

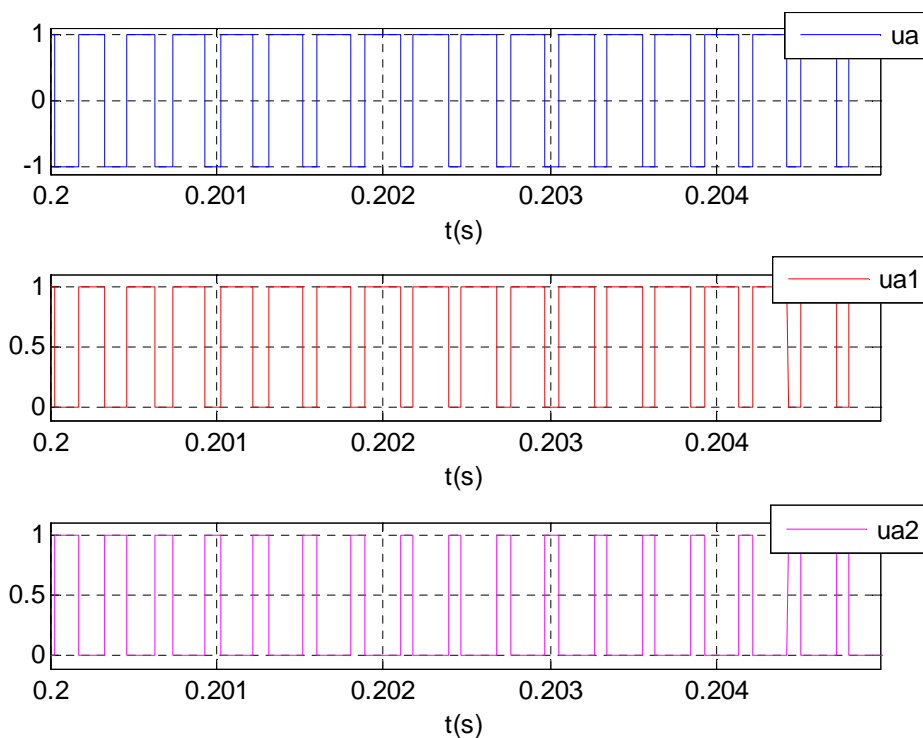


Figura 4.8. Señal $ua(t)$ (arriba), $ua1(t)$ (medio) y $ua2(t)$ (abajo). Eje “x” corresponde al tiempo

Una vez realizada esta operación, el lazo de control queda cerrado, ya que las señales $ua1(t)$ y $ua2(t)$ (mas las respectivas para las ramas “b” y “c”) actúan directamente sobre los interruptores del inversor de la figura 3.1 controlando cuando se deben abrir o cerrar.

4.6 Resultados: Inversor de dos niveles con lazo de corrientes.

Una vez cerrado el lazo de control de corriente para el inversor de dos niveles, veremos el comportamiento en estado estacionario que tiene en su salida en función de las potencias de referencia (P_{sref} y Q_{sref}), así como su comportamiento ante una variación de las dos potencias de referencia.

Se debe recordar antes de nada, que en este punto del proyecto los paneles fotovoltaicos aparecen modelados como dos fuentes de tensión cuyo valor es de 725V cada una, y tanto el valor de la tensión que tienen como el valor de la potencia que entregan son datos.

También debemos aclarar que los resultados de este apartado, los hemos obtenido realizando un pequeño cambio en la ecuación general del compensador (4.19). El cambio se observa en el cero de la primera parte, debido a que los componentes del filtro RL de salida tienen otros valores. Este cambio no afecta al diagrama de la respuesta en frecuencia (bode) para frecuencias cercanas a la de red (377 rad/s). La ecuación del compensador se muestra en (4.24)

$$K(s) = 1258 \left(\frac{s + 16,34}{s^2 + 377^2} \right) \left(\frac{s + 966}{s + 5633} \right) \left(\frac{s + 2}{s + 0,05} \right) \quad (4.24)$$

En la figura 4.9 se puede observar el comportamiento de las potencias activa y reactiva entregadas a la red (en azul) al recibir unas potencias de referencia constantes (en rojo). El valor de P_{sref} es de 1MW y el valor de Q_{sref} es de 0VAR. Se puede comprobar cómo tras un breve periodo transitorio, la potencia entregada a la red (en estado estacionario) sigue perfectamente la consigna. Por otro lado, las ondulaciones que se observan en la potencia de salida en estado estacionario son provocadas por la frecuencia de red.

Visto que el comportamiento en estado estacionario es correcto, sometemos el sistema a cambios bruscos en las potencias de referencia, para así observar la reacción del sistema. Esto se puede observar en la figura 4.10, donde se puede ver en la grafica superior dos saltos de la potencia activa de referencia (P_{sref}) y el correcto seguimiento de la potencia activa de salida (P_s). Estos saltos bruscos se producen de 0W a 1MW y de 1MW a -1MW. Se debe destacar en este punto el hecho de que simular con potencia negativa sólo tiene el objetivo de comprobar y demostrar la bidireccionalidad del inversor y su control, por si fuese requerido el sistema para otra aplicación distinta.

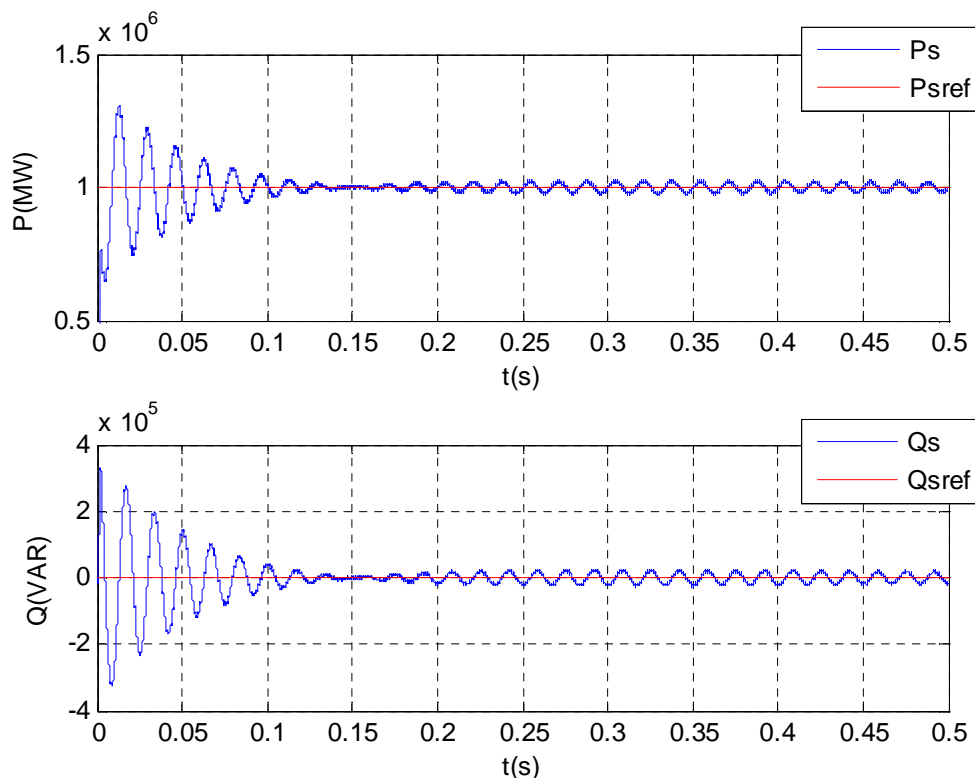


Figura 4.9. Arriba: P_s (azul) y P_{sref} (rojo); Abajo: Q_s (azul) y Q_{sref} (rojo)

En la gráfica central de la figura 4.10 aparece un salto de la potencia reactiva de referencia (Q_{sref}) de 0 a 500kVAR, y se puede comprobar cómo la potencia reactiva de salida (Q_s) sigue perfectamente la consigna.

Por último, en la gráfica inferior de la figura 4.10 se muestra la tensión y la corriente de una de las fases de salida (estando la tensión V_a multiplicada por diez para su mejor visualización). Se puede ver en esta gráfica como hasta 0,2s la corriente es cero, ya que no está entregando potencia al sistema. De 0,2s a 0,3s se puede ver como ya se entrega corriente a la salida y está en fase con la tensión (ya que solo se entrega potencia activa positiva). Posteriormente de 0,3s a 0,35s sólo se entrega potencia activa negativa, lo que ocasiona que la corriente y la tensión pasen a estar en contrafase (desfase de -180°). Como último, a partir de 0,35s hasta 0,4s el sistema comienza a entregar potencia reactiva, lo cual hace crecer ligeramente la corriente y le provoca un desfase con la tensión de -153° .

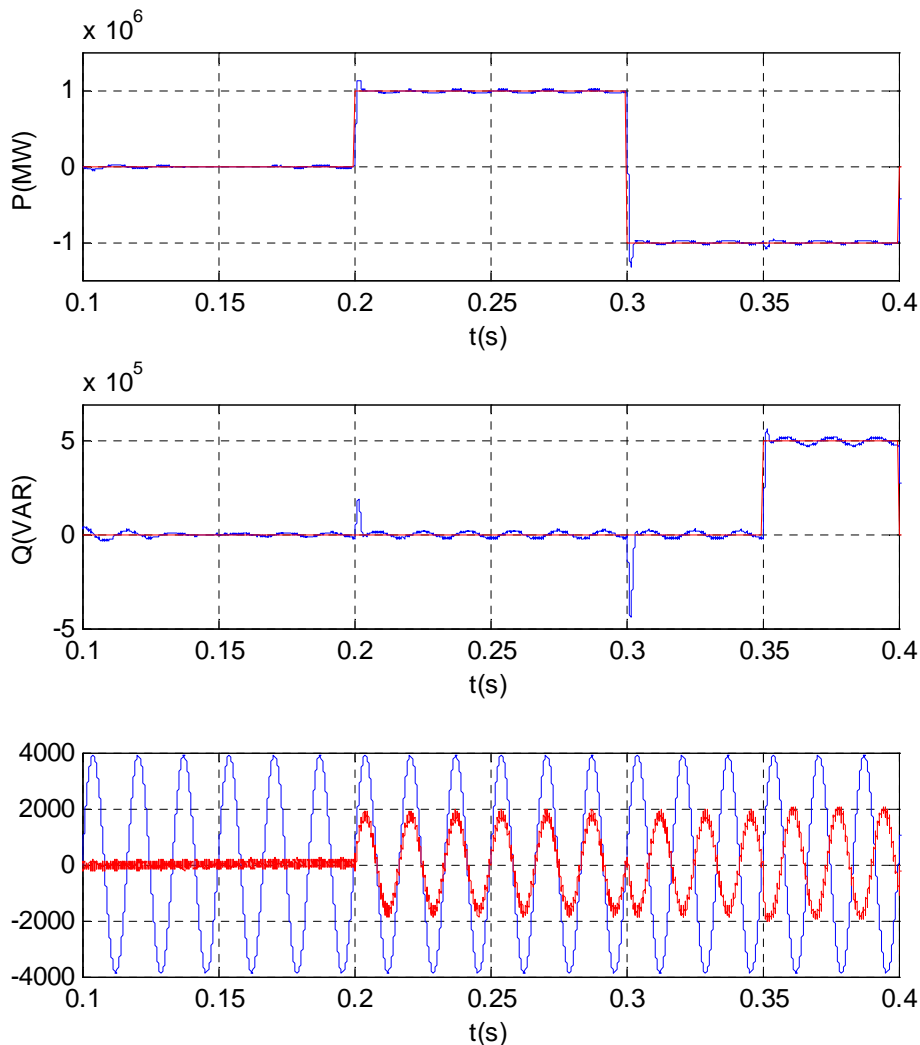


Figura 4.10. Arriba: P_s (azul) y P_{sref} (rojo); Medio: Q_s (azul) y Q_{sref} (rojo); Abajo: $10 \cdot V_a$ (azul) e i_a (rojo)

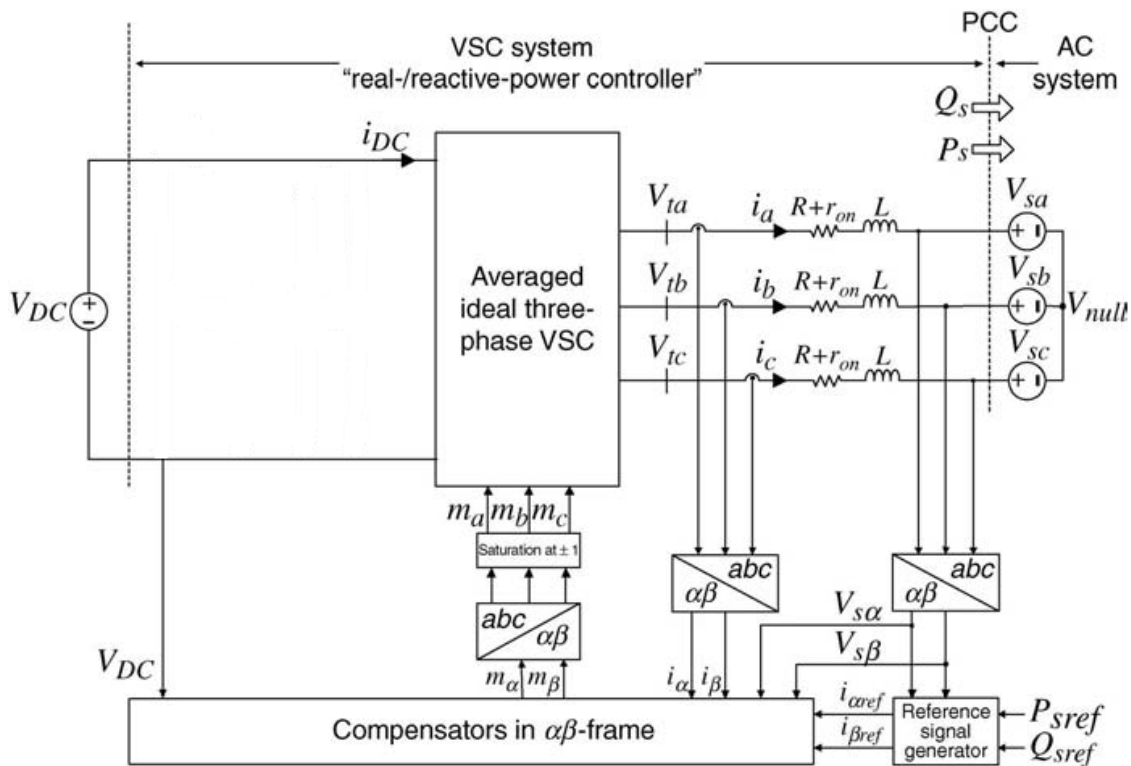


Figura 4.11. Diagrama de bloques de la composición final del control de corriente para el inversor de dos niveles

Cabe recalcar en la figura 4.10, en la que se observa cómo se ha experimentado con el sistema inyectando potencia activa negativa. Ante la propuesta inicial del proyecto (entregar la potencia producida por paneles fotovoltaicos a la red eléctrica) esto no tendría sentido. La explicación es que se ha deseado demostrar que el sistema posee una bidireccionalidad, la cual le permitiría trabajar perfectamente ante otro tipo de aplicaciones en caso que fuese necesario.

Para finalizar el apartado del control en $\alpha\beta$, en la figura 4.11 mostramos el esquema completo en diagrama de bloques, del lazo de control de corriente y como éste actúa sobre el convertidor VSC de dos niveles

Se puede observar que la salida del control pertenece a las señales de modulación $m_{abc}(t)$, y aunque no se muestra en la figura 4.11, pero éstas se introducen en el PWM para obtener $u_{abc}(t)$.

5 Inyección del tercer armónico

Como punto de partida, cabe nombrar las limitaciones del control existentes en la señal moduladora. La señal moduladora debe estar siempre comprendida entre 1 y -1. Si las exigencias de la planta llevan a la señal moduladora a superar estos márgenes se provoca la saturación del control, y por lo tanto, un incorrecto funcionamiento general del sistema.

Esta señal moduladora es la resultante tras la compensación realizada en el control (apartado 4.3) y es la que rige el comportamiento que van a tener los interruptores de la planta. La amplitud de esta señal depende de la potencia que se le esté pidiendo que entregue el sistema a la red eléctrica, y sobre todo, depende de la relación entre la tensión de salida partido por $\frac{1}{2}$ de la tensión de entrada. Siendo que la amplitud de la señal moduladora está influenciada por la relación entre la tensión de salida y la de entrada, y debido a que la tensión de salida viene prefijada por la red y no se puede tocar, cabe destacar que las limitaciones existentes en la señal moduladora ($-1 < m(t) < 1$) van a exigir un mínimo valor de tensión en la entrada del inversor para el correcto funcionamiento del sistema. Estas tres señales moduladoras corresponden matemáticamente con las ecuaciones (5.1) – (5.3):

$$ma(t) = \hat{m}(t) \cos [\varepsilon(t)] \quad (5.1)$$

$$mb(t) = \hat{m}(t) \cos \left[\varepsilon(t) - \frac{2\pi}{3} \right] \quad (5.2)$$

$$mc(t) = \hat{m}(t) \cos \left[\varepsilon(t) - \frac{4\pi}{3} \right] \quad (5.3)$$

Donde $\hat{m}(t)$ es la amplitud de la señal moduladora.

En este punto abordamos una mejora de las limitaciones de la señal moduladora. La mejora introducida consiste en inyectarle su tercer armónico a cada señal moduladora [5]. Con ello se pretende conseguir cambiar la forma de la onda haciendo que se achate ligeramente de los picos, consiguiendo de esta forma que baje la amplitud de la onda y, por lo tanto, aumente el rango de funcionamiento del control. De esta forma, con la inyección del tercer armónico, se pretende conseguir que disminuya la tensión mínima necesaria en la entrada o que aumente la potencia máxima que puede entregar el inversor a la red.

De este modo, con la inyección del tercer armónico las señales moduladoras quedarían regidas por las ecuaciones (5.4) – (5.6).

$$maug_a(t) = \hat{m}(t) \cos[\varepsilon(t)] - \frac{1}{6} \hat{m}(t) \cos[3\varepsilon(t)] \quad (5.4)$$

$$maug_b(t) = \hat{m}(t) \cos \left[\varepsilon(t) - \frac{2\pi}{3} \right] - \frac{1}{6} \hat{m}(t) \cos \left[3\varepsilon(t) - \frac{2\pi}{3} \right] \quad (5.5)$$

$$maug_c(t) = \hat{m}(t) \cos \left[\varepsilon(t) - \frac{4\pi}{3} \right] - \frac{1}{6} \hat{m}(t) \cos \left[3\varepsilon(t) - \frac{4\pi}{3} \right] \quad (5.6)$$

Se puede observar como a partir de las ecuaciones (5.1) – (5.3) obtenemos las ecuaciones (5.4) – (5.6) donde ya aparece la inyección del tercer armónico. Cabe destacar que el tercer armónico inyectado a la señal moduladora tiene $1/6$ de su amplitud y el triple de su frecuencia.

Tal y como muestra la figura 5.1, se puede apreciar la diferencia que existe entre la señal de modulación sin inyectar el tercer armónico (m_a) y con la inyección del tercer armónico aplicada a la señal de modulación ($maug_a$). En dicha figura se utiliza el mismo método de PWM para ambos casos, con la misma señal portadora de forma triangular, con amplitud de 1 a -1 y de la misma frecuencia. En la figura 5.1 aparece lo correspondiente a la fase a, pero tal como se indicó en las ecuaciones (5.4) – (5.6), el resultado para $maug_b$ y $maug_c$ es el mismo pero desfasado $-2\pi/3$ y $-4\pi/3$ respectivamente.

En la figura 5.1 aparece la señal de modulación $m_a(t)$ cuando $\hat{m}=1$. Bajo esta condición, cualquier aumento en m daría lugar a una sobremodulación, y por lo tanto un incorrecto funcionamiento del sistema. Sin embargo, tras inyectarle a la señal su tercer armónico queda la forma de onda de la gráfica inferior de la figura 5.1, donde se puede comprobar que la amplitud de la onda ha caído hasta 0,869. Esto quiere decir, que la aplicación de este método permitiría incrementar el valor de la m hasta 1,15 ($1/0,869$) sin que aparezca la sobremodulación.

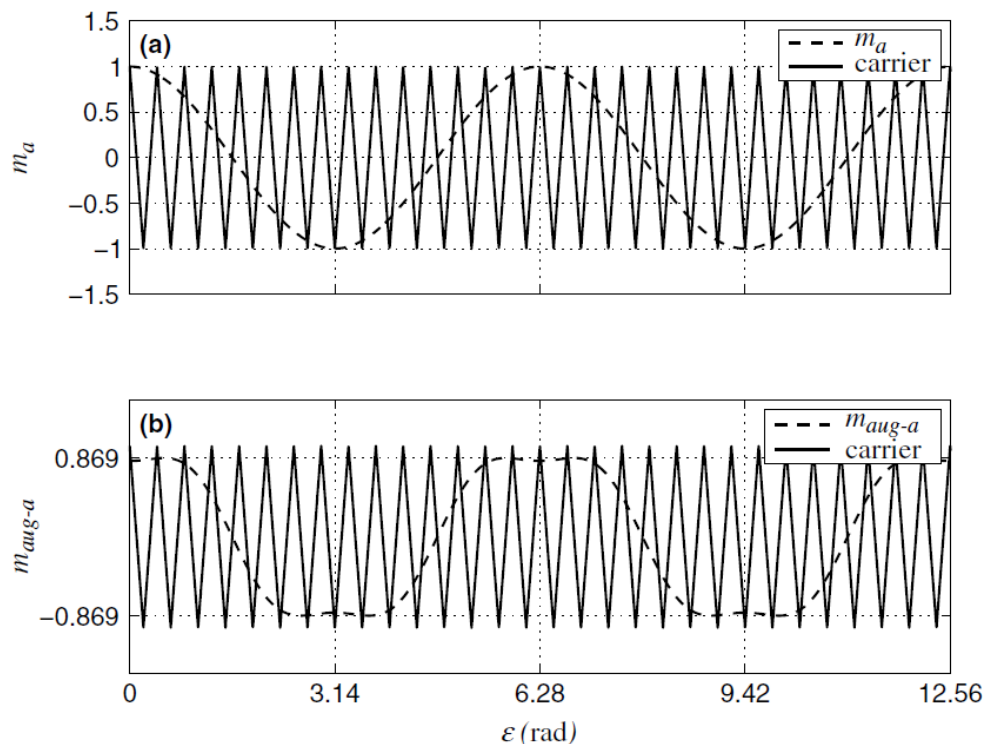


Figura 5.1. Arriba: Señal moduladora senoidal convencional; Abajo: Señal moduladora con inyección del tercer armónico.

La consecuencia de este aumento que ya se le puede aplicar a la señal de modulación se traslada hacia la limitación existente en las tensiones de entrada y salida del inversor. Con esta aplicación, ante una tensión fijada en la entrada DC, la tensión de salida puede aumentar hasta un 15% su valor de pico, aunque en nuestro caso esta tensión de salida viene impuesta por la red eléctrica y es fija. Por lo tanto, fijando la tensión de salida, el método del tercer armónico permite disminuir un 13% la tensión DC mínima necesaria en la entrada del inversor para el correcto funcionamiento del sistema.

Cabe señalar, que el comportamiento general del sistema en régimen estacionario no se ve alterado por la utilización de esta señal de modulación modificada en el mismo PWM que se ha ido utilizando hasta ahora en este trabajo (apartado 4.5).

Para una aplicación práctica, partiendo de las ecuaciones (5.4) – (5.6) obtenemos (5.7) – (5.9), con lo cual, la dificultad de aplicación se ve reducida.

$$maug_a(t) = \frac{3}{2}ma(t) - \frac{2}{3} \frac{ma^3(t)}{m\alpha^2 + m\beta^2} \quad (5.7)$$

$$maug_b(t) = \frac{3}{2}mb(t) - \frac{2}{3} \frac{mb^3(t)}{m\alpha^2 + m\beta^2} \quad (5.8)$$

$$maug_c(t) = \frac{3}{2}mc(t) - \frac{2}{3} \frac{mc^3(t)}{m\alpha^2 + m\beta^2} \quad (5.9)$$

La aplicación de las ecuaciones (5.7) – (5.9) puede observarse gráficamente en la figura 5.2

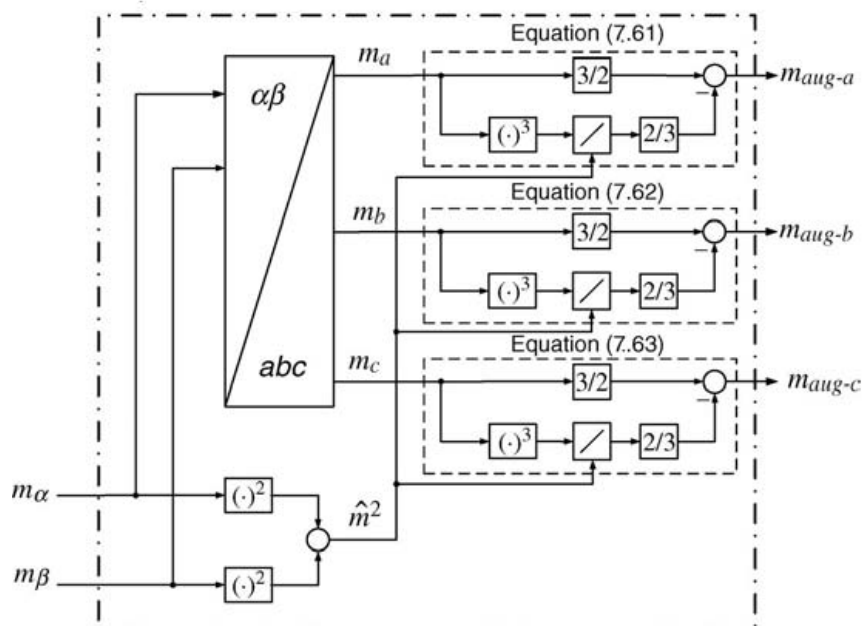


Figura 5.2. Diagrama de bloques de la aplicación del tercer armónico a las señales moduladoras

En la figura 5.3 se pueden observar dos casos prácticos para comprender más fácilmente la mejora introducida con el tercer armónico. El primer caso práctico corresponde a las gráficas (a) y (b) y el segundo corresponde a (c) y (d). En ambos casos se desea entregar 1MW de potencia activa a la red y no se desea entregar potencia reactiva. En la gráfica (b) de la figura 5.3 se observa la potencia activa entregada a la red, con una tensión DC a la entrada de 1450V, y en (a) se observan las 3 señales moduladoras que controlan la planta. En estas tres señales de (a) se puede ver como su amplitud rebasa ligeramente 0,5.

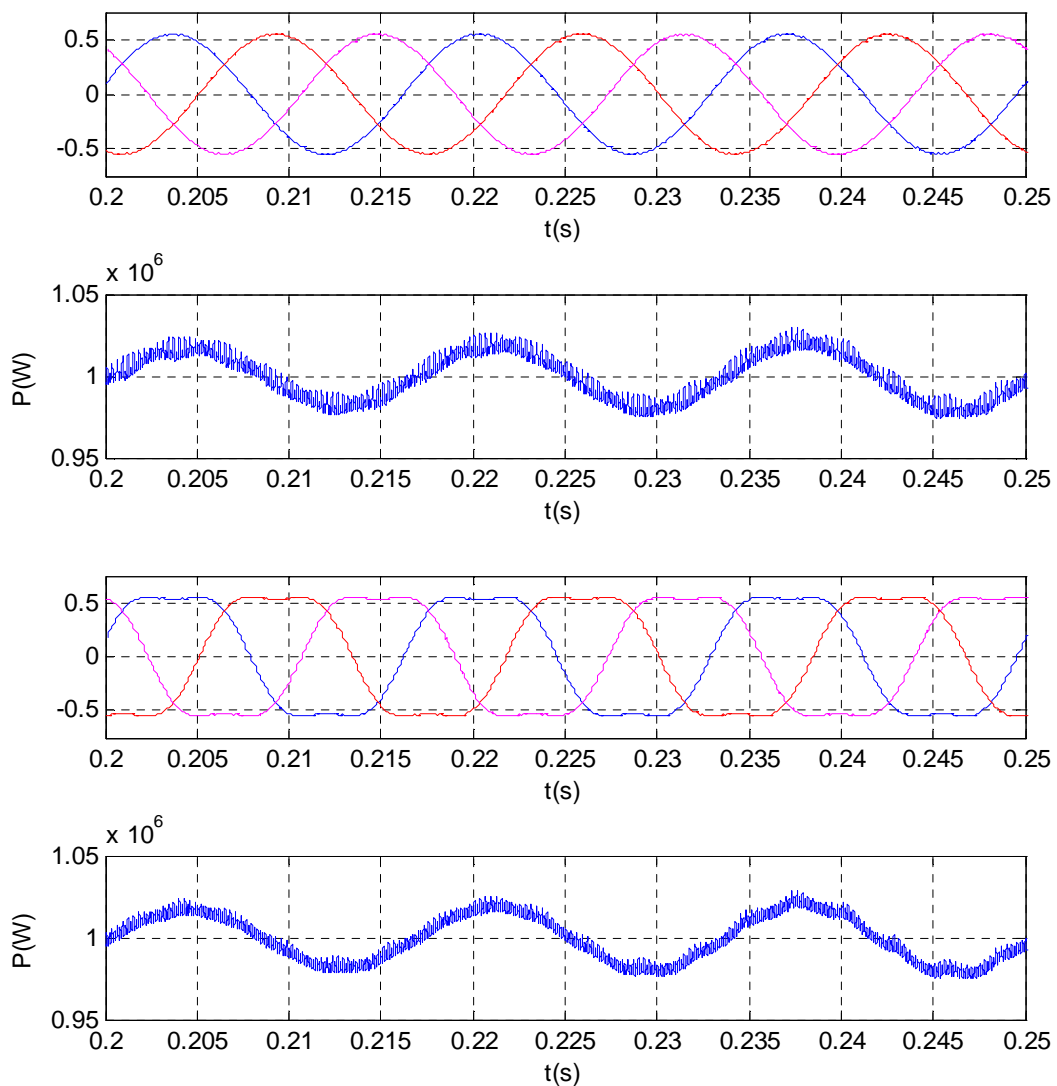


Figura 5.3. m_{abc} para 1450V DC (a), Potencia activa de salida [W] para la 1450V DC (b), m_{aug_abc} para 1260V DC (c), Potencia activa de salida [W] para 1260V DC (d)

En el segundo caso práctico mostrado en la figura 5.3 se muestra en (d) la potencia activa entregada a la red durante el mismo periodo de tiempo en estado estacionario que en (b), por lo que se observa como apenas varía ligeramente el ruido de alta frecuencia entre ellas. En este segundo caso práctico se ha introducido, en el mismo sistema, la inyección del tercer armónico y se ha reducido la tensión DC de entrada al inversor a un 86,9% de su valor, es decir, a 1260 V. En la gráfica (c) se observa la forma de onda de las tres señales moduladoras con el tercer armónico inyectado, y se puede ver el resultado, la máxima amplitud que logran las señales $m_{aug-abc}(t)$ en (c) es prácticamente igual que la amplitud máxima que logran $m_{abc}(t)$ en (a), habiendo necesitado $m_{abc}(t)$ más tensión DC a la entrada para entregar la misma potencia en la salida, por lo que se comprueba, que la mejora introducida por la inyección del tercer armónico resulta efectiva ya que puede reducir la tensión de entrada DC. Ello implica una reducción del número de paneles fotovoltaicos con el consiguiente ahorro económico y sin afectar los resultados obtenidos.



6 Inversor de tres niveles (NPC)

En el capítulo 3 se presentó el convertidor de dos niveles, llamado VSC (Voltage Source Converter), donde cada interruptor debía ser capaz de soportar la tensión total DC de los paneles fotovoltaicos cuando se encontraba en el estado apagado (OFF). Por lo tanto, si utilizamos un convertidor de dos niveles para aplicaciones de alta potencia/alta tensión, los interruptores deben estar dimensionados adecuadamente para soportar estos niveles de tensión DC. Estos interruptores tienen el inconveniente de ser, normalmente, muy caros. Otra posible solución es incluir diversos interruptores en serie pero ello conlleva que se deben bloquear los interruptores de forma simultánea.

El inversor de tres niveles (NPC) de punto neutro fijo, es un convertidor multinivel que ofrece una alternativa para reducir el número de interruptores conectados en serie. En el NPC de tres niveles, cada interruptor tiene que soportar la mitad de la tensión DC que en el inversor de dos niveles (VSC). Por otra parte, el NPC de tres niveles puede proporcionar una corriente AC trifásica con una distorsión armónica menor en comparación con el VSC de dos niveles.

El inversor trifásico de tres niveles que utilizamos en el proyecto está formado por tres inversores NPC de medio puente. La figura 6.1 muestra cómo es el inversor trifásico de tres niveles que vamos a utilizar, donde se puede observar cómo se distinguen tres ramas (una por cada fase de la tensión de salida) de cuatro interruptores cada una, sumando en total 12 interruptores [6]. Debido a la complejidad del convertidor, hemos decidido explicar su funcionamiento para una sola fase. Lo que se conoce como convertidor NPC de tres niveles de medio puente [1].

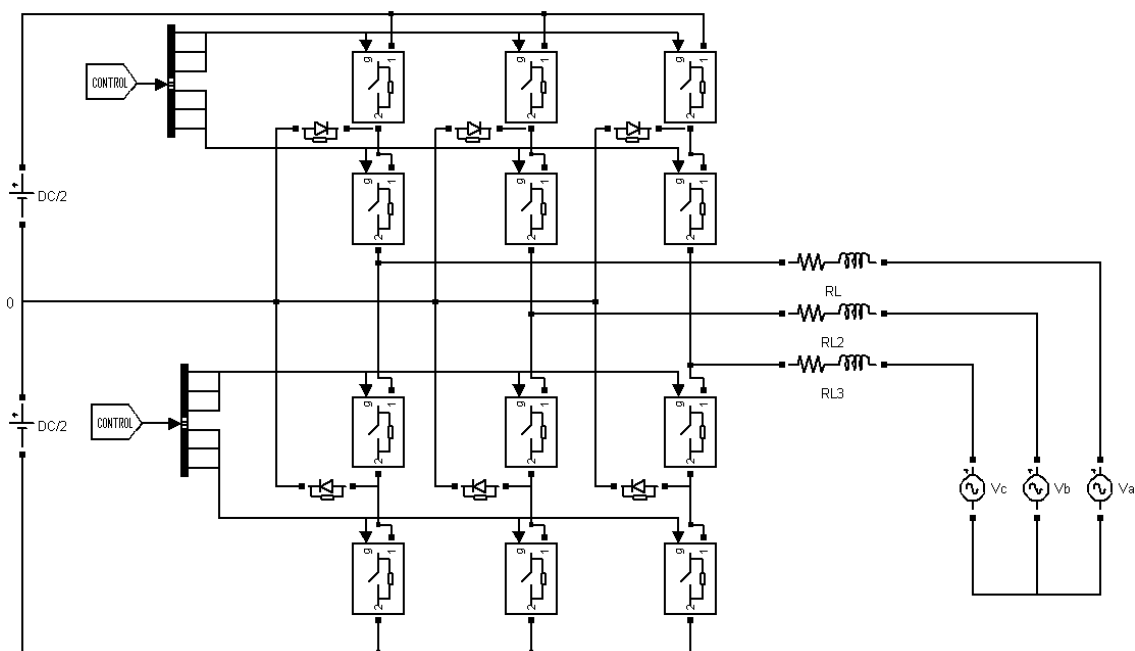


Figura 6.1. Inversor de tres niveles

6.1 NPC de medio puente

La figura 6.2 muestra un diagrama esquemático de un NPC de tres niveles de medio puente. Los interruptores Q1-1 y Q4-1 forman el primer grupo en el convertidor de medio puente y los interruptores Q1-2 y Q4-2 el son segundo grupo. El primer grupo de interruptores formado por Q1-1 y Q4-1 son complementarios entre ellos, del mismo modo que Q1-2 y Q4.2 también lo son. La fuente de tensión DC se divide en dos fuentes idénticas ($V_{DC}/2$) y con la referencia de 0 en medio de las dos fuentes. De este modo, tal y como podemos observar en la figura 6.2, la tensión de salida en la parte superior (V_p) es $V_{DC}/2$ y la tensión de salida en la parte inferior (V_n) es $-V_{DC}/2$. La referencia 0 está conectada a la rama de los interruptores mediante los diodos de fijación D2 y D3 (Fig. 6.2).

La diferencia que existe entre un convertidor VSC de dos niveles y un convertidor NPC de tres niveles es que el primero obtiene en la salida (V_t), una tensión de forma cuadrada y que es o positiva o negativa, en cambio, en el segundo convertidor la salida es igualmente cuadrada pero adquiere valores positivos negativos o cero. Las ecuaciones que rigen ambas plantas son las mismas que (3.4) – (3.6) que se presentaron en el capítulo 3.

6.1.1 Generación de tensiones positivas

En el convertidor (inversor) de medio puente de la figura 6.2 podemos obtener un nivel positivo de tensión, un nivel negativo de tensión o cero en la salida (V_t), actuando sobre los diferentes interruptores.

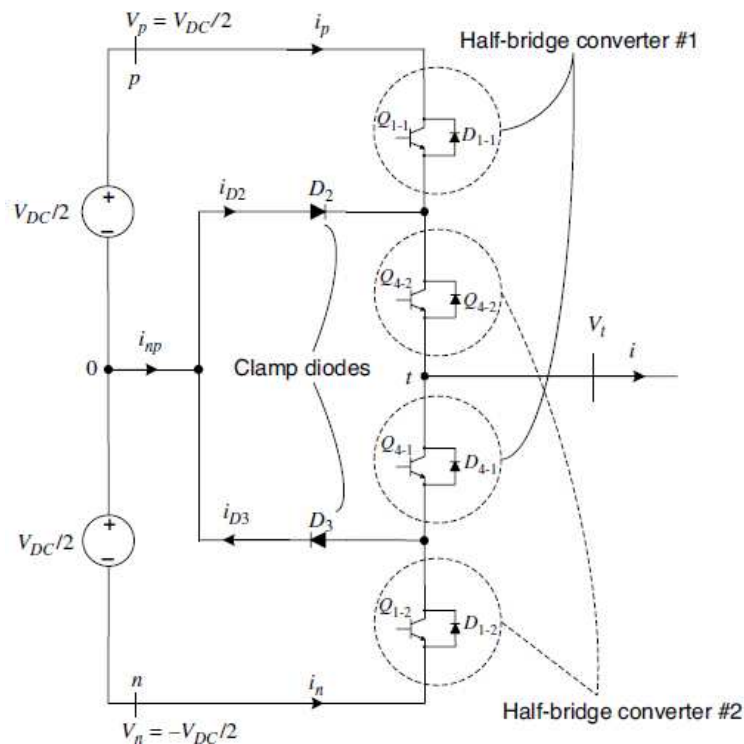


Figura 6.2. Convertidor NPC de tres niveles de medio puente

Para obtener los tres niveles de tensión deseados en la salida, se debe dejar un grupo de interruptores en un estado y haciendo conmutar el otro grupo de interruptores. Por ejemplo, si la tensión de red de la rama se encuentra en su semiciclo positivo, actuamos sobre el grupo de interruptores formado por Q1-2 y Q4-2 fijando el primero a que esté abierto (OFF) y el segundo cerrado (ON) durante un cierto periodo de tiempo y a su vez el otro grupo de interruptores (Q1-1 y Q4-1) va conmutando durante el mismo periodo, obtenemos en la salida nivel alto o cero. Obtenemos nivel alto ($V_{DC}/2$) en la salida, cuando Q1-1 conduce y por consiguiente Q4-1 se corta, de tal modo que Q1-1 y Q4-2 están en ON. El nivel de tensión cero en la salida, se obtiene a partir de que Q4-1 conduce y Q1-1 se corta. Todo lo explicado anteriormente corresponde a la configuración del circuito que se muestra en la figura 6.3 (a).

En resumen, dependiendo de los estados de conmutación de Q1-1 y Q4-1, el voltaje instantáneo en el terminal de salida es o $V_{DC}/2$ o 0. Si tenemos Q1-1 y Q4-2 conduciendo a la vez, en la salida (V_t) aparece $V_{DC}/2$. Si tenemos Q4-2 y Q4-1 conduciendo a la vez, en la salida aparece la tensión 0 de referencia en la fuentes de tensión continua. Sin embargo se puede controlar la tensión media en la salida (V_t), controlando el ciclo de trabajo de Q1-1 y Q4-1 basándose en una modulación por ancho de pulso (PWM) como estrategia de modulación (Véase el apartado 6.2).

6.1.2 Generación de tensiones negativas

De una forma similar a lo explicado en el apartado 6.1.1, podemos obtener las tensiones negativas a partir del convertidor NPC de tres niveles de medio puente de la figura 6.1. La forma de proceder es la siguiente. Ahora debemos actuar sobre el grupo de interruptores

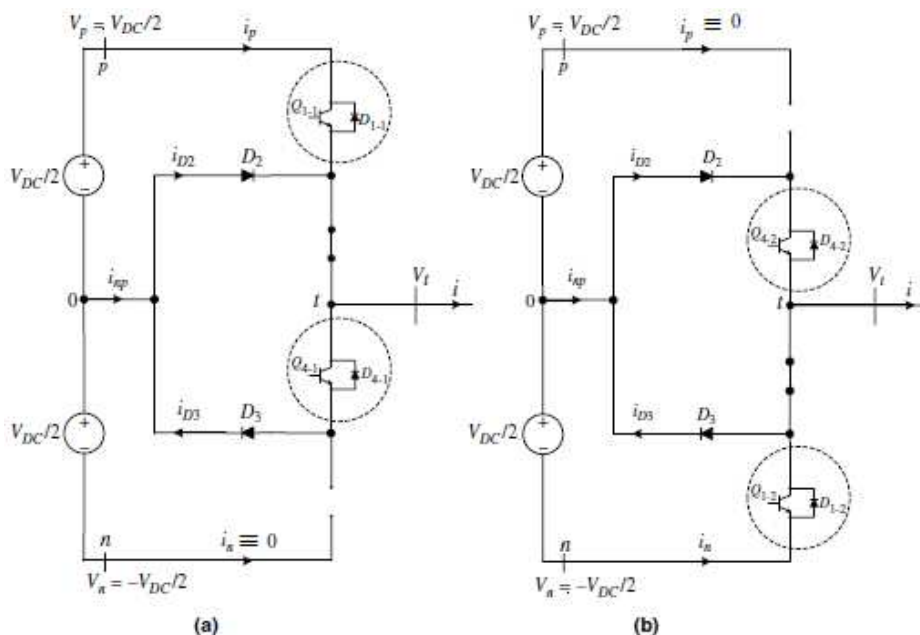


Figura 6.3. Subcircuitos convertidores de tres niveles NPC de medio puente. (a) generador de secuencias positivas. (b) generador de secuencias negativas.

formado por Q1-1 y Q4-1, fijando el primero a circuito abierto (OFF) y el segundo a circuito cerrado (ON), mientras el otro grupo de interruptores (Q1-2 y Q4-2) va conmutando. Cuando Q1-2 está cerrado aparece en el terminal de salida la tensión negativa procedente de las fuentes de tensión ($-V_{DC}/2$). Por el contrario, cuando es Q4-2 el interruptor que está cerrado, aparece en la salida la tensión 0 de referencia procedente de las fuentes. La configuración del circuito de la figura 6.3 (b) muestra lo explicado.

En pocas palabras, dependiendo de los estados de conmutación de Q1-2 y Q4-2, el voltaje instantáneo en el terminal de salida es o $-V_{DC}/2$ o 0. Si tenemos Q1-2 y Q4-1 conduciendo a la vez, en la salida (V_t) aparece $-V_{DC}/2$. Si tenemos Q4-1 y Q4-2 conduciendo a la vez, en la salida aparece la tensión 0 de referencia que hay en la fuentes DC. Del mismo modo que en el apartado 6.1.1, también se puede controlar la tensión media en la salida (V_t), controlando el ciclo de trabajo de Q1-2 y Q4-2 basándose en una modulación por ancho de pulso (PWM) como estrategia de modulación (Véase el apartado 6.2).

Combinando de forma alternativa la generación de tensiones positivas (Fig. 6.3 (a)) y negativas (Fig. 6.3 (b)) obtenemos en la salida, la tensión instantánea que se muestra en la figura 6.4 (e).

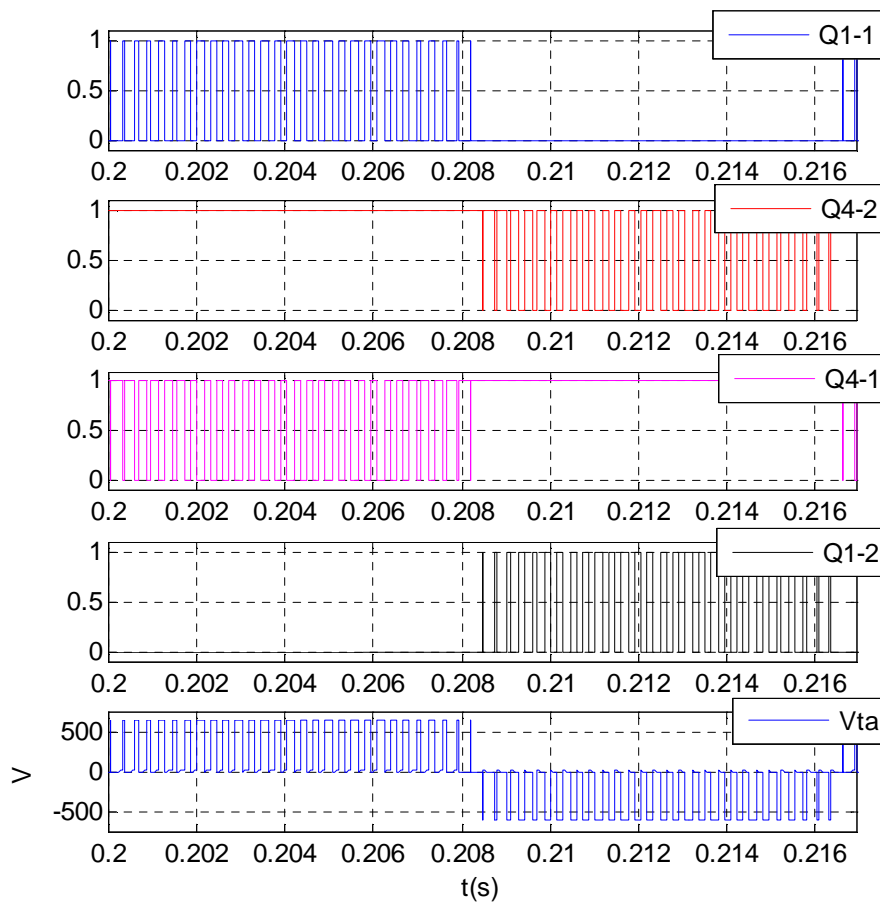


Figura 6.4. De arriba a abajo Q1-1, Q4-2, Q4-1, Q1-2 y tensión de salida. Ejes "x" tiempo. Eje "y" tensión en la última gráfica

En la gráfica 6.4 podemos observar la conmutación de los 4 interruptores y como éstos influyen en el valor de la salida. En el tramo comprendido entre 0,033s y 0,0415s si nos fijamos en las subgráficas 1 y 3 (azul y magenta), que pertenecen a Q1-1 y Q4-1 respectivamente, vemos que son complementarias entre ellas y cuando conmutan, el otro grupo de gráficas (roja y negra), que pertenecen a Q4-2 y Q1-2 respectivamente, están fijadas a 1 y 0. Esto provoca que en este tramo la tensión de salida sea $V_{DC}/2$ cuando Q1-1 está en 1 y sea 0 cuando Q1-1 está en 0. Si estudiamos el tramo comprendido entre 0,0415s y 0,05s observamos que ahora las que conmutan son Q4-2 y Q1-2 (roja y negra) y las que están fijadas son Q1-1 (azul) a 0 y Q4-1 (magenta) a 1. Esto provoca en la salida un valor de 0 cuando conduce Q4-2 y un valor de $-V_{DC}/2$ cuando Q4-2 se corta. En la misma gráfica 6.4 observamos que la tensión de salida puede adquirir 0, $V_{DC}/2$ o $-V_{DC}/2$, que se diferencia del VSC de dos niveles donde solo podía adquirir $V_{DC}/2$ o $-V_{DC}/2$.

6.2 Esquema del PWM para el NPC de medio puente

Según lo explicado en los apartados 6.1.1 y 6.1.2 se ha demostrado que el convertidor de tres niveles de medio puente se compone de dos convertidores de dos niveles de medio puente coordinados, uno responsable de extraer tensiones positivas y cero y el otro para extraer tensiones negativas y cero. En esta sección se presenta un esquema de PWM (Pulse-Width Modulation) para el NPC de medio puente (i) para coordinar los dos convertidores de medio puente de la figura 6.3 y (ii) para controlar el valor medio de la tensión en bornes AC de la salida. El modulador por ancho de pulso de la figura 6.5 es el que utilizamos para controlar la rama de cuatro interruptores [7].

Para el método del PWM de tres niveles se utiliza un señal triangular con una frecuencia de 3420 Hz y con una amplitud de pico a pico desde 0 hasta 1, por lo tanto es unipolar, mientras que en el VSC de dos niveles la señal triangular era bipolar ya que su rango estaba entre 1 y -1. La razón es que los dos convertidores de medio puente, que constituyen un NPC de tres niveles de medio puente,

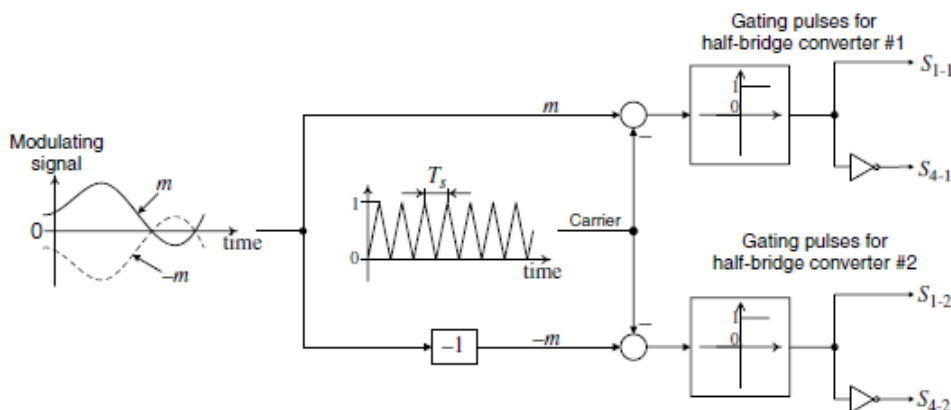


Figura 6.5. Diagrama esquemático del PWM utilizado para el NPC de medio puente

que se muestra en la Figura 6.3 (a) y (b), deben generar una tensión positiva o negativa (no ambas a la vez) en su lado AC. A partir de ahora a esta señal la llamaremos señal portadora.

La figura 6.5 muestra el método del PWM que se debe aplicar en el convertidor NPC de tres niveles, para obtener las señales de comando de los interruptores (Q1-1, Q4-1, Q1-2 y Q4-2). La conmutación de Q1-1 y Q4-1 se obtienen de la comparación de la forma de onda de modulación m , procedente del control con la portadora de alta frecuencia (unipolar y triangular). Cada vez que m es mayor que la portadora, Q1-1 se activa mediante un comando de encendido y como Q4-1 es su complementario entonces éste se desactiva.

Sin embargo, para obtener las funciones de conmutación de Q1-2 y Q4-2, inicialmente se debe invertir la señal de modulación m , para obtener $-m$ y comparar está señal con la portadora. Cada vez que $-m$ es más grande que la portadora, se activa Q1-2 mediante un comando de encendido y como Q4-2 es su complementario entonces éste se desactiva.

La figura 6.6 pertenece a una rama del convertidor NPC de tres niveles, por lo que los métodos de actuación de los interruptores del resto de ramas son idénticos pero desfasados 120° y 240° respecto a la primera fase.

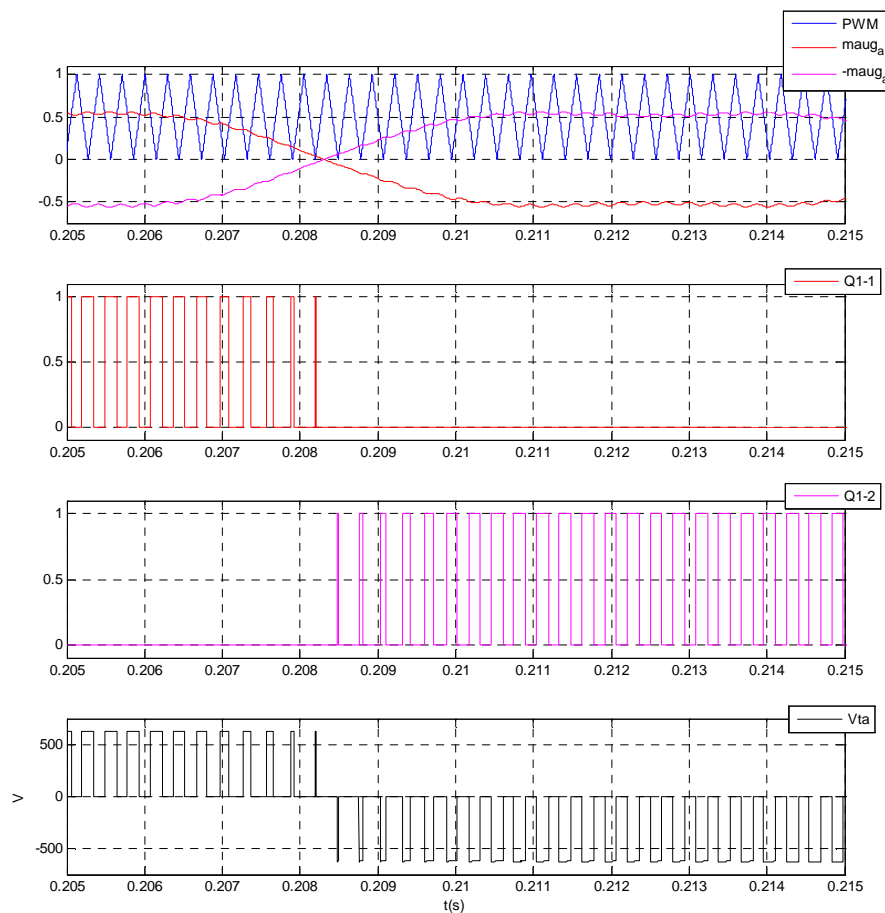


Figura 6.6. PWM con señales de modulación. Funciones de conmutación Q1-1 ($ua1$) y Q1-2 ($ua4$). Tensión en el terminal AC del inversor. Ejes "x" tiempo. Eje "y" tensión en la última gráfica

La señal de modulación m tiene forma senoidal más la inyección del tercer armónico (deformada en los picos) por lo tanto la señal $-m$ sigue siendo senoidal inyectada con el tercer armónico pero invertida respecto m . En el tramo en que $-m$ es negativa, es menor que la señal portadora. En consecuencia, Q1-2 se corta (OFF), Q4-2 conduce (ON), y el NPC de medio puente es equivalente al circuito de la figura 6.3 (a). La proporción del período durante el cual Q1-1 está activado (y Q4-1 está apagado) es proporcional al valor de m . Para un valor grande de m (cercano a 1), Q1-1 se encuentra en conducción durante un largo periodo de tiempo, y por lo tanto el promedio de la tensión de salida V_t es mayor, siendo este promedio de forma senoidal y con la misma frecuencia que la señal moduladora m . Por ejemplo, si cogemos el medio ciclo positivo de la onda senoidal de m , el promedio de V_t es también el medio ciclo positivo de la misma onda senoidal, pero sin el tercer armónico y multiplicada por $V_{DC}/2$.

En el semiciclo en que la señal moduladora m es negativa y por lo tanto menor que la señal portadora, entonces Q1-1 se corta, Q4-1 conduce y el NPC de tres niveles de medio puente es equivalente al circuito de la figura 6.3 (b). De forma equivalente a m , la proporción del período durante el cual Q1-2 está activado (y Q4-2 está apagado) es proporcional al valor de $-m$. Para un valor grande de $-m$ (cercano a 1), Q1-2 se encuentra en conducción durante un largo periodo de tiempo, y por lo tanto el promedio de la tensión de salida V_t es menor, siendo este promedio de forma senoidal y con la misma frecuencia que la señal moduladora $-m$. Por ejemplo, si cogemos el medio ciclo positivo de la onda senoidal de $-m$, el promedio de V_t es el medio ciclo negativo de la misma onda senoidal, pero sin el tercer armónico y multiplicada por $V_{DC}/2$.

Si nos fijamos en la figura 6.6 podemos observar todo lo explicado anteriormente. Cuando m (roja) es mayor que la señal portadora (azul), Q1-1 pasa a conducir (1) y la tensión de salida (negra) adquiere nivel alto, que en nuestro caso es $V_{DC}/2$. Cuando $-m$ (magenta) es mayor que la señal portadora, es Q1-2 la que pasa a conducir y la tensión de salida adquiere nivel bajo $-V_{DC}/2$.

En los apartados 6.1 y 6.2, hemos explicado cómo funciona un convertidor NPC de tres niveles de medio puente y cómo se generan las señales de puerta para activar los interruptores. Toda la explicación en estos dos apartados hace referencia a una sola fase pero en nuestro proyecto, el NPC de tres niveles es trifásico, realizando el mismo procedimiento para las otras dos fases.

6.3 NPC de tres niveles trifásico

6.3.1 Estructura del circuito

La figura 6.7 muestra un diagrama esquemático de un NPC de tres niveles. El NPC de tres niveles se compone de tres NPC idénticos de medio puente como el de la figura 6.2. El lado DC del NPC está conectado en paralelo con el sistema y el terminal AC de cada NPC de medio puente está conectado a una de las fases de la red eléctrica trifásica, y el NPC de tres niveles permite un flujo bidireccional de potencia del lado DC de la fuente al sistema de corriente alterna trifásica. En el NPC de tres niveles de la figura 6.7, indexamos todos los NPC de medio puente mediante a, b y c, en la que cada letra corresponde a una fase del sistema trifásico [6].

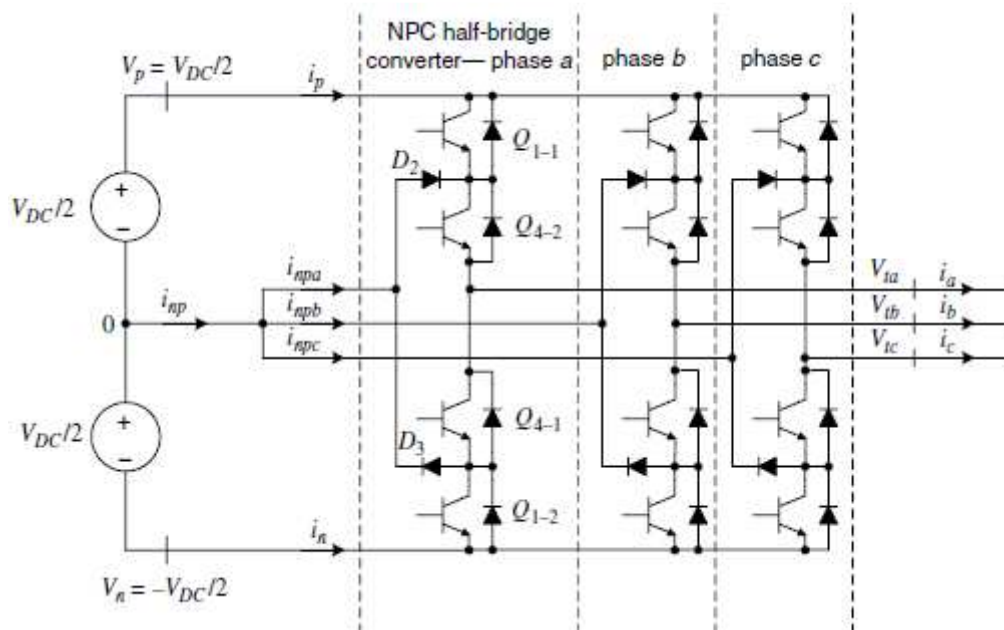


Figura 6.7. Diagrama esquemático de un NPC de tres niveles

6.3.2 Principio de funcionamiento

El NPC de tres niveles de la figura 6.7 se compone de tres NPC idénticos de medio puente, uno por cada fase. Los voltajes de salida de cada rama ($V_{ta}(t)$, $V_{tb}(t)$ y $V_{tc}(t)$) se expresan en las ecuaciones (6.1)-(6.3).

$$V_{ta}(t) = u_a(t) \cdot \frac{V_{DC}}{2} \quad (6.1)$$

$$V_{tb}(t) = u_b(t) \cdot \frac{V_{DC}}{2} \quad (6.2)$$

$$V_{tc}(t) = u_c(t) \cdot \frac{V_{DC}}{2} \quad (6.3)$$

Según lo expresado en (6.1)-(6.3) se puede controlar el terminal de tensión AC del convertidor a través de $u_{abc}(t)$ [1]. Para generar una senoide equilibrada trifásica en el terminal de tensión AC, $u_{abc}(t)$ es una señal cuadrada con pulso variable cuyo valor medio es una senoide exactamente igual a $m_{abc}(t)$ multiplicada por $V_{DC}/2$. Debemos recordar que $m_{abc}(t)$ es generalmente el resultado de un sistema de control en lazo cerrado que regula $i_{abc}(t)$. En general, $m_{abc}(t)$ asume la forma siguiente:

$$m_a(t) = \hat{m}(t) \cos [\varepsilon(t)] \quad (6.4)$$

$$m_b(t) = \hat{m}(t) \cos \left[\varepsilon(t) - \frac{2\pi}{3} \right] \quad (6.5)$$

$$m_c(t) = \hat{m}(t) \cos \left[\varepsilon(t) - \frac{4\pi}{3} \right] \quad (6.6)$$

6.3.3 Corriente en el punto medio

El punto medio de la fuente de tensión DC del VSC de dos niveles (es decir, el nodo 0 en la figura 6.1) no es accesible, pero se considera simplemente como el nodo de referencia de tensiones para el análisis de circuitos. A diferencia de esto, el punto medio de referencia 0 de las tensiones DC del NPC de tres niveles de la figura 6.7 es un nodo físico y conectado con el convertidor trifásico mediante diodos de fijación [1].

Exactamente igual que en la planta del VSC de dos niveles, en este caso el voltaje total de las fuentes DC también se divide en dos mitades iguales, y las dos mitades están conectadas con el punto medio de referencia 0. En este apartado se investiga más a fondo las características de la corriente en el punto medio, I_{np} [8].

La corriente en el punto medio ($I_{npabc}(t)$) de un NPC de tres niveles viene dada por las siguientes expresiones:

$$i_{npa}(t) = i_a(t) - m_a(t)i_a(t)[\text{sgn}(m_a) - \text{sgn}(-m_a)] \quad (6.7)$$

$$i_{npb}(t) = i_b(t) - m_b(t)i_b(t)[\text{sgn}(m_b) - \text{sgn}(-m_b)] \quad (6.8)$$

$$i_{npc}(t) = i_c(t) - m_c(t)i_c(t)[\text{sgn}(m_c) - \text{sgn}(-m_c)] \quad (6.9)$$

Siendo $I_{abc}(t)$ la corriente de salida de cada una de las tres fases, y donde $\text{sgn}(m)$, es una función de forma cuadrada cuyo valor es de 1 cuando la señal de modulación m es positiva, y adquiere valor 0 cuando la m es negativa. De forma dual, la variable $\text{sgn}(-m)$ adquiere valor 1 cuando $-m$ es positiva y resulta en 0 cuando $-m$ es negativa.

Desarrollando matemáticamente una de las ecuaciones anteriores (6.7)-(6.9), llegamos a la expresión general (6.10), mostrada a continuación:

$$i_{np}(t) = (1 - u)i(t) \quad (6.10)$$

Donde la corriente en el punto medio ($i_{np}(t)$) puede adquirir para cada fase, el valor de la corriente de salida o 0 en función inversa de la u de la propia fase.

6.4 NPC de tres niveles con condensadores divisores de tensión DC

De un campo fotovoltaico es complejo obtener dos fuentes de tensión DC idénticas y con referencia a masa. Una forma de simular el comportamiento de las dos fuentes de tensión DC parciales e iguales, es mediante una configuración alternativa a la mostrada en la figura 6.1 y se muestra en la figura 6.8. El NPC de dicha figura utiliza un divisor de tensión mediante condensadores en su lado DC [8]. Si los condensadores son idénticos (difícil de lograr), el voltaje total DC es idéntico entre los condensadores, con lo que se obtendrían dos fuentes de tensión DC parciales e iguales.

Debido a que el valor nominal de los condensadores no llegara a ser el mismo, por culpa de las tolerancias de fabricación de los componentes del convertidor y las asimetrías de bloquear/activar los comandos de los interruptores en el mismo instante, las tensiones de los condensadores de la figura 6.8 se desvían de sus valores nominales, es decir, de la mitad de la tensión total DC que proporciona la fuente de tensión. Por eso es necesario emplear un control correctivo de estas dos tensiones. Este control correctivo no corrige el valor de las tensiones para que sean iguales entre ellas, sino que obtiene una pequeña señal de compensación que simula el equilibrio de tensiones en bornes de ambos condensadores. La segunda limitación del sistema de la figura 6.8 es que, debido a un componente de tercer armónico de la corriente en el punto medio, cada tensión parcial DC en bornes de los condensadores incluye un rizado de tercer armónico respecto a la frecuencia de red. Para limitar la tensión armónica, los condensadores de DC deben ser adecuadamente grandes. En los próximos dos subapartados se investiga el fenómeno de la desviación de la tensión DC parcial y su solución.

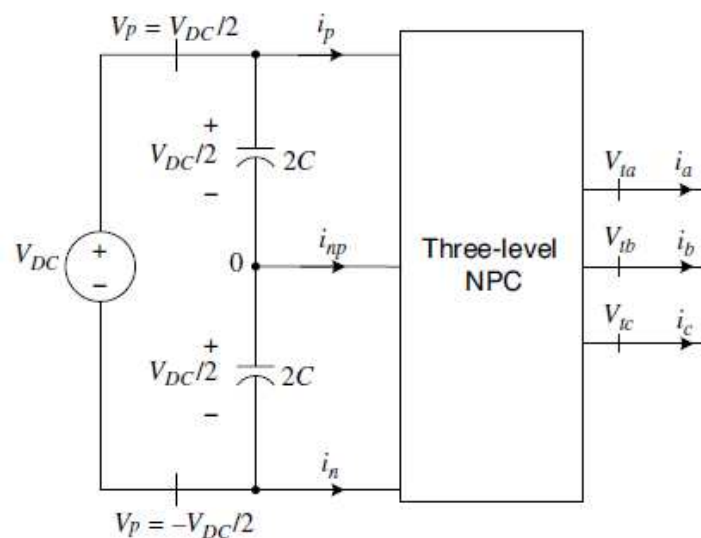


Figura 6.8. NPC de tres niveles con condensadores divisores en el lado de DC

6.4.1 Fenómeno de la desviación de la tensión DC parcial

Inicialmente se supone que la corriente en el punto medio $Inp(t)$, no tiene ningún componente DC, y la teoría se desarrolla en base (i) a que los tres NPC de tres niveles de medio puente de la figura 6.7 son idénticos, y (ii) sus corrientes de salida en el lado AC constituyen tres formas de onda equilibradas y en fase [1]. Por otro lado, se asume que las funciones de conmutación de cada NPC de medio puente son perfectamente simétricas en cada período de la onda de modulación. En la práctica, las tolerancias de los componentes del circuito, dan lugar a desviaciones de las condiciones ideales. Esto supone que, inevitablemente, la corriente en el punto medio del NPC de tres niveles incluye componentes DC. Aunque el componente DC es relativamente pequeño, la tensión DC parcial se desvía de los valores nominales [8].

Un método para prevenir el fenómeno de la desviación de voltaje es modificar las funciones de conmutación de cada uno de los tres NPC de medio puente, para anular la componente DC en la corriente $Inp(t)$. El próximo subapartado presenta todos los detalles de este método.

6.4.2 Generación de $m_0(t)$

En este subapartado se va a solucionar el problema de la desigualdad de tensión en los condensadores. La idea es modificar las señales de modulación $m_{abc}(t)$, procedentes del control, de tal forma que simulen el efecto de igualdad de tensión en ambos condensadores. En resumen, debemos introducir una asimetría intencionada en las funciones de conmutación (señales de modulación) para contrarrestar el desequilibrio de voltaje DC. Las ecuaciones de las formas de onda de modulación modificadas se expresan como:

$$m_a(t) = m_0 + \hat{m}(t) \cos[\varepsilon(t)] - \frac{1}{6} \hat{m}(t) \cos[3\varepsilon(t)] \quad (6.11)$$

$$m_b(t) = m_0 + \hat{m}(t) \cos\left[\varepsilon(t) - \frac{2\pi}{3}\right] - \frac{1}{6} \hat{m}(t) \cos[3\varepsilon(t)] \quad (6.12)$$

$$m_c(t) = m_0 + \hat{m}(t) \cos\left[\varepsilon(t) - \frac{4\pi}{3}\right] - \frac{1}{6} \hat{m}(t) \cos[3\varepsilon(t)] \quad (6.13)$$

Donde $m_0(t)$ es el pequeño valor (offset) que se añade a las señales de modulación para compensar el desequilibrio de tensiones en los condensadores y $\frac{1}{6} \hat{m}(t) \cos[3\varepsilon(t)]$ es la componente de triple frecuencia de la señal de modulación que sirve para inyectar el tercer armónico al PWM (Véase capítulo 5).

Para generar este $m_0(t)$, que modifica $m_{abc}(t)$, se debe realizar un lazo de control que compare la tensión de los condensadores [9]. En la figura 6.9 podemos observar el lazo de control utilizado para generar $m_0(t)$, donde las tensiones de los condensadores (V_1 y V_2) se sensan y a continuación se depuran mediante un filtro paso-bajos con una frecuencia de corte de 1,2 Hz

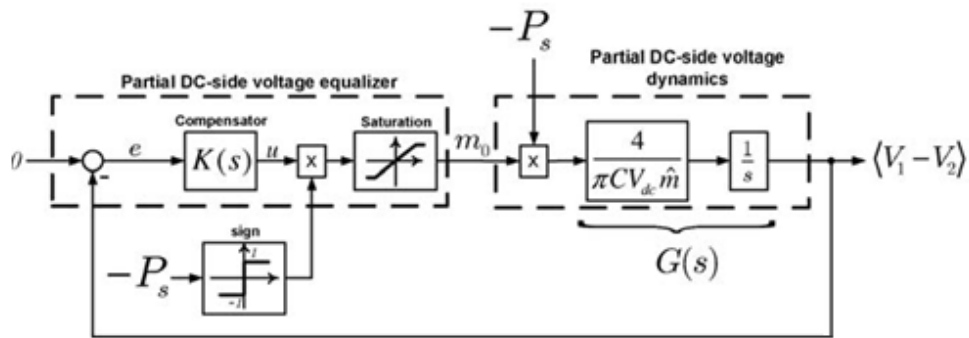


Figura 6.9. Esquema del lazo de control de la igualdad de tensiones de los condensadores en el NPC

para quedarnos con los componentes continuos de ambas tensiones. Estos componentes continuos se restan entre ellos ($V_2 - V_1$), y la diferencia que se obtiene de la operación no es más que la señal de error (“e” en la Fig. 6.9), que posteriormente se procesará mediante un compensador $K(s)$. Este compensador es un controlador proporcional y basándonos en el método de prueba y error, llegamos a la conclusión de que $K(s) = 1,4 \cdot 10^{-3}(V^{-1})$ para obtener una $m_0(t)$ adecuada.

La imagen superior de la figura 6.10 muestra las tensiones instantáneas de los condensadores y sus valores DC después del filtrado de dichas tensiones. Podemos observar cómo existe una diferencia entre valores continuos de unos 25V. Esto provoca un desequilibrio en el sistema y por consiguiente deja de funcionar correctamente. La imagen inferior de la figura 10 se obtiene al introducir la compensación $m_0(t)$ en las señales de modulación. La diferencia de tensión se anula, y por tanto los dos condensadores se comportan como dos fuentes de tensión idénticas.

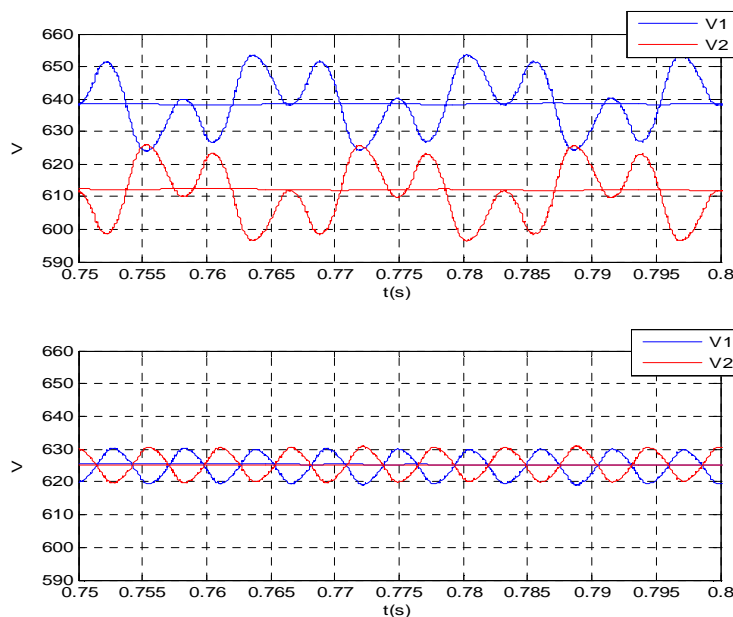


Figura 6.10. (Arriba) tensiones sin compensar. (Abajo) tensiones compensadas.

6.4.3 Comparación de resultados

Si no añadimos $m_0(t)$, las funciones de conmutación se muestran en la figura 6.12, donde se observa como el ciclo de conmutación de la señal de modulación (m) es idéntico al ciclo de conmutación de $-m$. La figura 6.13 ilustra la diferencia respecto a la figura 6.12, al añadir $m_0(t)$ en las funciones de conmutación. Esta figura muestra que cuando se realiza una compensación en DC, el ciclo de conmutación de la señal moduladora m , que pertenece a la conmutación del par (Q1-1, Q4-1), es superior al ciclo de conmutación de $-m$, que pertenece a la conmutación del par (Q1-2, Q4-2). En consecuencia, el periodo en que V_t conmuta de 0 a V_p , es mayor que el periodo en que conmuta de 0 a V_n , por lo que la tensión media de V_t sigue siendo una senoide, pero adquiere un valor medio distinto de cero (positivo en este caso), es decir, una componente DC de compensación.

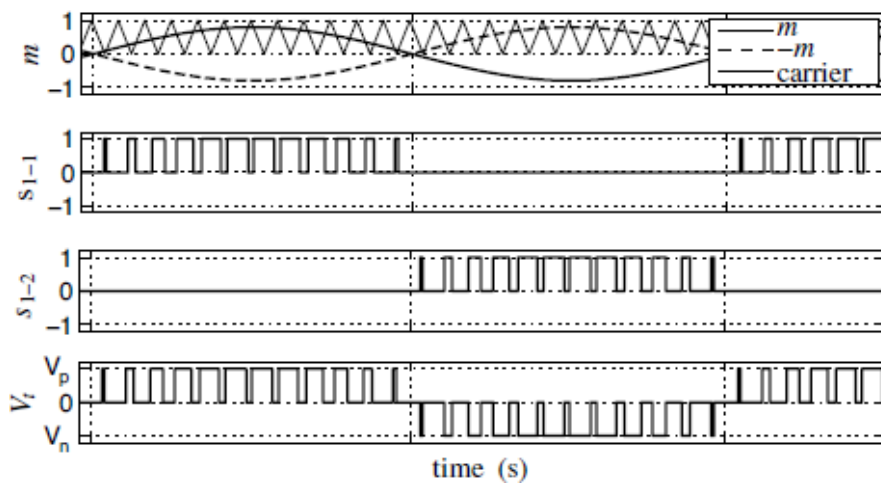


Figura 6.12. Señales de modulación (m y $-m$); conmutación de Q1-1 y Q1-2 y tensión de salida sin aplicar el offset $m_0(t)$

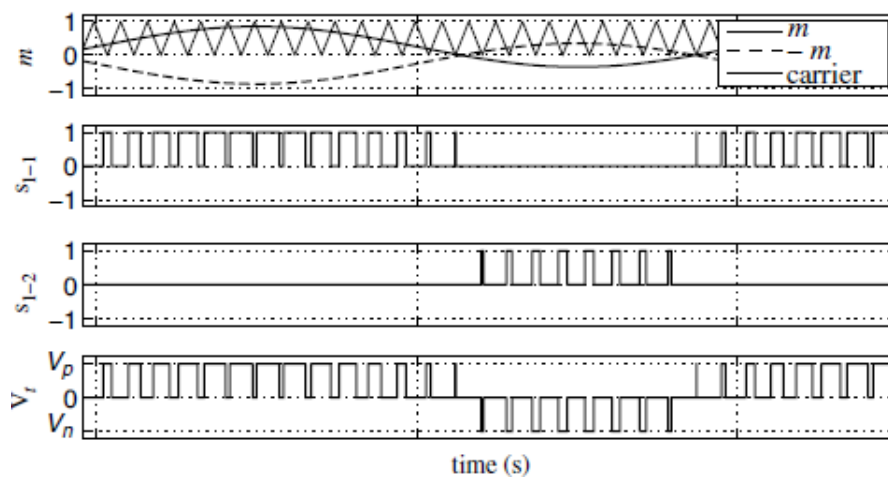


Figura 6.13. Señales de modulación (m y $-m$); conmutación de Q1-1 y Q1-2 y tensión de salida aplicando el offset $m_0(t)$

6.5 Resultados obtenidos con el NPC de tres niveles

La figura 6.14 ilustra el comportamiento dinámico del convertidor NPC trifásico de tres niveles en respuesta a los cambios en los comando de potencia activa y reactiva. Observamos como el resultado es idéntico al obtenido con el convertidor VSC trifásico de dos niveles. Si se da el caso en que el sistema no entrega potencia, la corriente enviada a la red es de 0. En el momento en que entrega 1MW de potencia activa y 0VAR de potencia reactiva, observamos como la corriente es senoidal y entrega 1400A aproximadamente de corriente eficaz y está perfectamente en fase con la tensión de red (tramo 0,5s – 0,7s en Fig. 6.14). Debido a que una de las cualidades del sistema es la bidireccionalidad de los flujos de potencia, comprobamos prácticamente como el sistema responde adecuadamente. En la práctica con paneles fotovoltaicos no se daría el caso, pero de esta manera el sistema podría utilizarse para otro tipo de aplicaciones. Este caso también se ha plasmado en la figura 6.14 en el tramo comprendido entre 0,7 - 0,85s y es que de potencia activa entrega -1MW y de potencia reactiva 0VAR. En este caso sigue entregando 1400A aproximadamente de corriente eficaz pero en contrafase con la tensión de red. Finalmente el último tramo de la figura 6.14 corresponde a 0,85s - 1s y entrega una potencia activa de -1MW y 500kVAR de potencia reactiva. Observamos, como, debido a la entrega de potencia reactiva, la corriente pasa de estar en contrafase (-180°) con la tensión de red a estar desfasada -153° . En este último tramo, en el que se entrega tanto potencia activa como potencia reactiva, la corriente eficaz también aumenta de 1400A a unos 1520A eficaces.

La figura 6.15 muestra como son las señales de modulación ($m_{abc}(t)$), cuando el sistema entrega a la red solamente potencia activa con valor de 1MW. Éstas son senoidales con un valor de pico de 0,65. Cuando aplicamos el método de inyección del tercer armónico a estas señales de modulación ($m_{aug_abc}(t)$), su valor baja de 0,65 a 0,58. Esta propia figura indica la forma de la señal de compensación $m_0(t)$ y finalmente vemos como las tensiones instantáneas (V_1 y V_2) de los condensadores oscilan alrededor de 625V.

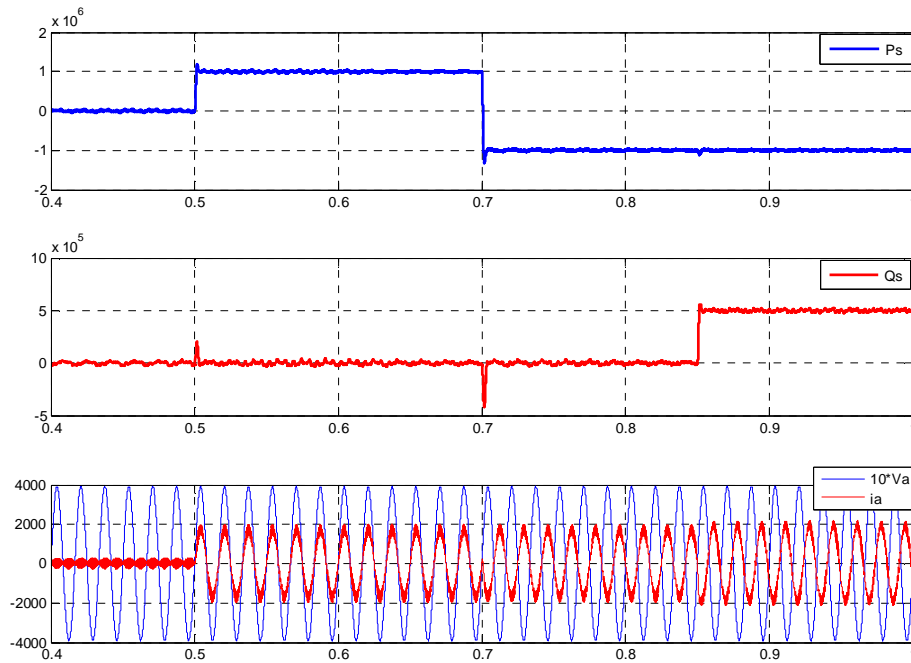


Figura 6.14. Arriba; potencia activa. Eje "y" potencia (W). Medio; potencia reactiva. Eje "y" potencia (Var). Abajo; corriente y tensión de fase "a". Eje "y" tensión (V) y corriente (A). Ejes "x" tiempo (s)

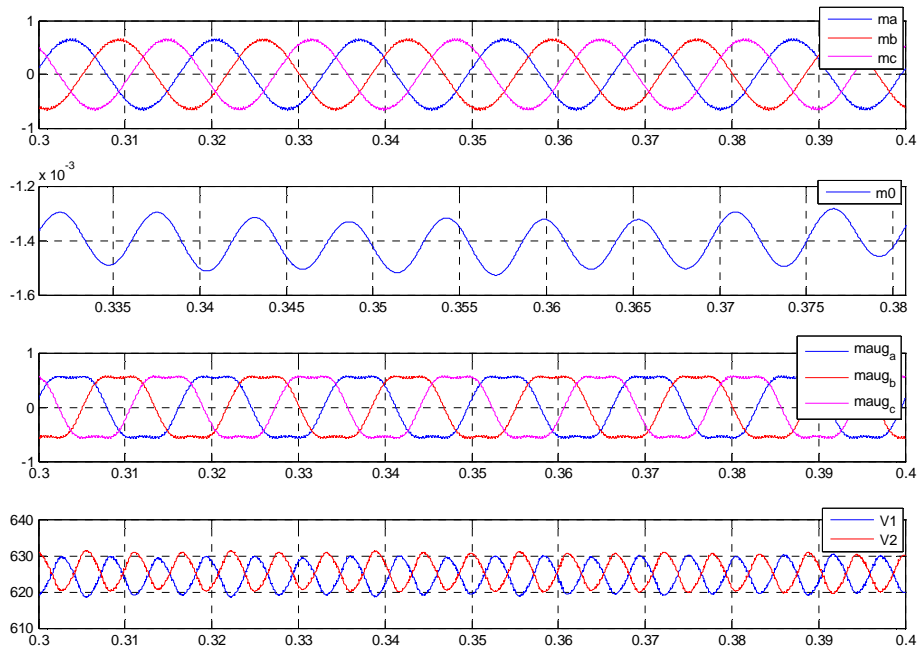


Figura 6.15. Arriba; señales de modulación ($m_{abc}(t)$). Medio; señal de compensación $m_0(t)$ y señales de modulación con tercer armónico ($maug_{abc}(t)$). Abajo tensiones de los condensadores. Ejes "x" tiempo (s)



7 Fuente de potencia

Hasta este punto del trabajo, todas las simulaciones realizadas en los capítulos anteriores (planta del VSC, control $\alpha\beta$, inyección del tercer armónico y planta NPC) las hemos obtenido suponiendo que el grupo de paneles fotovoltaicos se modulan como una fuente de tensión continua de valor 1450V, cuando no utilizamos la inyección del tercer armónico y de valor 1250V cuando utilizamos el método de inyección del tercer armónico en las señales de modulación.

En la realidad los paneles fotovoltaicos no se asemejan a una fuente de tensión, sino que se comportan como una fuente de potencia, ya que, internamente, cada célula fotovoltaica se modela con una fuente de corriente continua. Según como se agrupan las células fotovoltaicas (serie o paralelo), podemos obtener más tensión o más corriente (ambas DC) en función de lo que sea más adecuado para nuestro sistema. Lo que será constante, independientemente de la arquitectura de colocación de las células, es la potencia que entrega el grupo de paneles fotovoltaicos. Por este motivo debemos sustituir la fuente de tensión por una fuente de potencia.

En este capítulo vamos a realizar el estudio del mismo convertidor de dos niveles VSC del capítulo 3, pero sustituyendo la fuente de tensión por una fuente de potencia.

7.1 Fuente de potencia controlada por tensión DC

Cuando sustituimos la fuente de tensión DC por la fuente de potencia, la tensión DC no es fija y, por lo tanto, se debe regular a un valor determinado.

El sistema VSC de la figura 7.1, que se muestra a continuación, es conceptualmente el mismo que el de la figura 3.1 (Capítulo 3), excepto que se sustituye la fuente de tensión DC por una fuente de potencia DC que nosotros consideramos como una caja negra con el nombre de “Power Source”. Esta nueva unidad introducida en nuestro sistema, se supone que intercambia una potencia $P_{ext}(t)$ variable en el tiempo, con el sistema AC trifásico de salida. De este modo, el sistema VSC de la figura 7.1 permite un intercambio bidireccional de potencia entre la fuente de potencia (caja negra) y el sistema AC. El sistema VSC de la figura 7.1 es al que nos referimos cuando hablamos de fuente de potencia controlada por tensión DC. En este esquema, el puerto de potencia controlado por tensión DC requiere que la tensión de salida de los paneles V_{DC} , sea regulada. Normalmente, $P_{ext}(t)$ es una señal que no puede ser controlada por el sistema VSC. Por lo tanto, para garantizar el equilibrio de potencia, P_{DC} debe ser controlada a través del sistema VSC [1]. En el sistema VSC de la figura 7.1, el equilibrio de potencias se formula como:

$$P_{ext} - \frac{d}{dt} \left(\frac{1}{2} C V_{DC}^2 \right) = P_{DC} \quad (7.1)$$

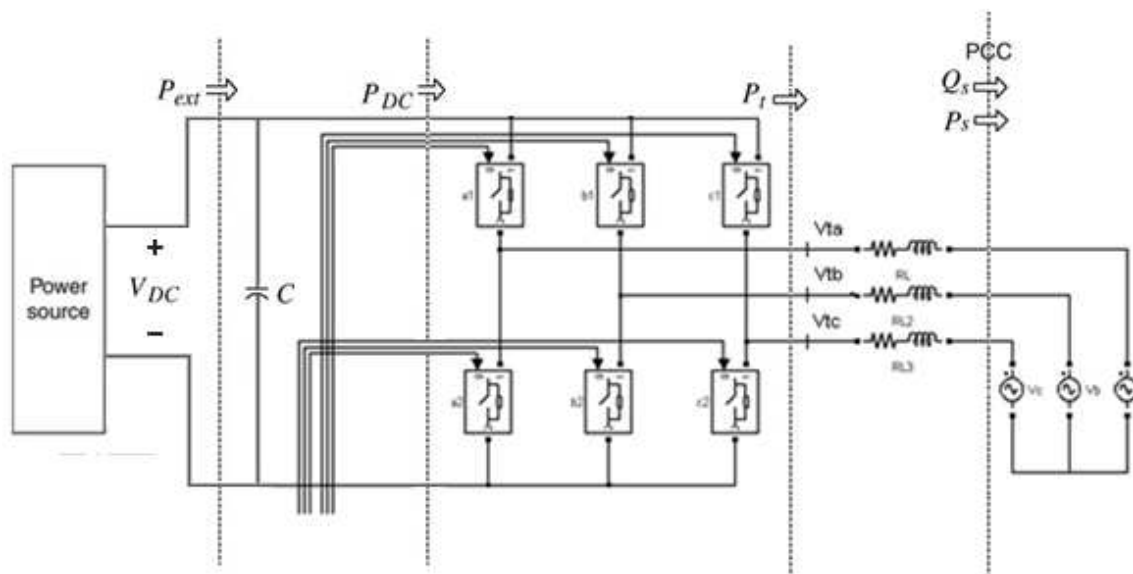


Figura 7.1. Esquema del convertidor VSC trifásico con fuente de potencia

Donde el segundo término del lado izquierdo de (7.1) corresponde a la variación de energía del condensador DC. Este condensador es muy importante en el sistema de potencia mostrado en la figura 7.1 ya que actúa como regulador de potencia. Si la potencia que genera el grupo de paneles fotovoltaicos (Power Source) es mayor que la requerida por el sistema, el condensador almacena esta potencia sobrante, lo que provoca que el condensador se carga y en consecuencia la tensión V_{DC} sufre un incremento. Si por el contrario, el sistema trifásico demanda más potencia de la que es capaz de generar el grupo de paneles fotovoltaicos, el condensador se descarga y entrega la energía almacenada en forma de potencia para poder compensar la falta de potencia producida en los paneles. Ello conlleva a un descenso de la tensión V_{DC} . Sustituyendo $P_{DC} = P_t$ y reorganizando la ecuación (7.1), se deduce:

$$\frac{C}{2} \cdot \frac{dV_{DC}^2}{dt} = P_{ext} - P_t \quad (7.2)$$

Volviendo a la fuente de potencia controlada por tensión DC, es necesario buscar un punto de funcionamiento adecuado para nuestro sistema. Este punto de funcionamiento adecuado consiste en ajustar una tensión DC óptima (V_{DC}) en la cual la potencia entregada por la fuente sea la máxima disponible en función de la irradiación solar. Para realizar dicho cálculo es necesario conocer las características de una célula fotovoltaica estándar, que es la que utilizamos en nuestra fuente de potencia. En nuestro caso se ha elegido un tipo de célula para la construcción de un panel fotovoltaico, cuya ficha de características se muestra en la siguiente tabla [10]:

Tª ambiente	25 °C
Irradiación solar máxima	1000 W/m ²
Tensión de circuito abierto (Voc)	25,2 V
Corriente de cortocircuito (Icc)	7,4 A

Tabla 1. Características de un panel fotovoltaico

Como ya hemos comentado anteriormente, estamos ante una fuente de potencia controlada por la tensión DC que existe en los paneles (V_{DC}). Esta V_{DC} que seleccionemos deberá ser la tensión en la que el panel entrega la máxima potencia. Para nuestro trabajo hemos elegido una tensión $V_{DC} = 1250V$ para que coincida con el valor de fuente de tensión DC utilizada en el capítulo 5 cuando inyectábamos el tercer armónico. Por lo tanto tenemos que dimensionar adecuadamente el campo de paneles fotovoltaico para que la tensión óptima sea de 1250V y la potencia entregada en esa tensión sea la máxima posible que produzcan los paneles fotovoltaicos.

Suponemos inicialmente que el sistema es capaz de entregar 1MW de potencia activa y 0VAr de potencia reactiva. Para calcular la corriente que debe suministrar la fuente de potencia para poder entregar 1MW debemos utilizar la siguiente expresión:

$$\frac{P_s}{V_{DC}} = I_{opt} \quad (7.3)$$

Donde P_s (1MW) es la potencia máxima que entrega nuestro sistema, V_{DC} es la tensión óptima de salida de los paneles (1250V) y I_{opt} es la corriente necesaria para entregar la potencia máxima en el punto de funcionamiento adecuado. En este caso la I_{opt} de salida de los paneles (entrada del convertidor) es de 800A DC.

La figura 7.2 muestra la gráfica V-I del conjunto de paneles fotovoltaicos. Podemos observar cual es el punto de funcionamiento óptimo en el que debemos trabajar para entregar la máxima potencia disponible en cada momento (algoritmo MPPT). Observamos como el punto de máxima potencia corresponde a un valor de tensión (1250V) inferior al valor de tensión en circuito abierto (Voc), cuyo valor es de $V_{oc} = 1656V$. Exactamente igual sucede con la corriente, donde la corriente óptima (800A) es inferior a la corriente de cortocircuito, $I_{sc} = 910A$. Los valores de Voc y Isc son ideales ya que el primero se supone que es la tensión de salida sin conectar ninguna carga y el segundo es la corriente cuando se realiza un cortocircuito, sin impedancias que reduzcan este valor.

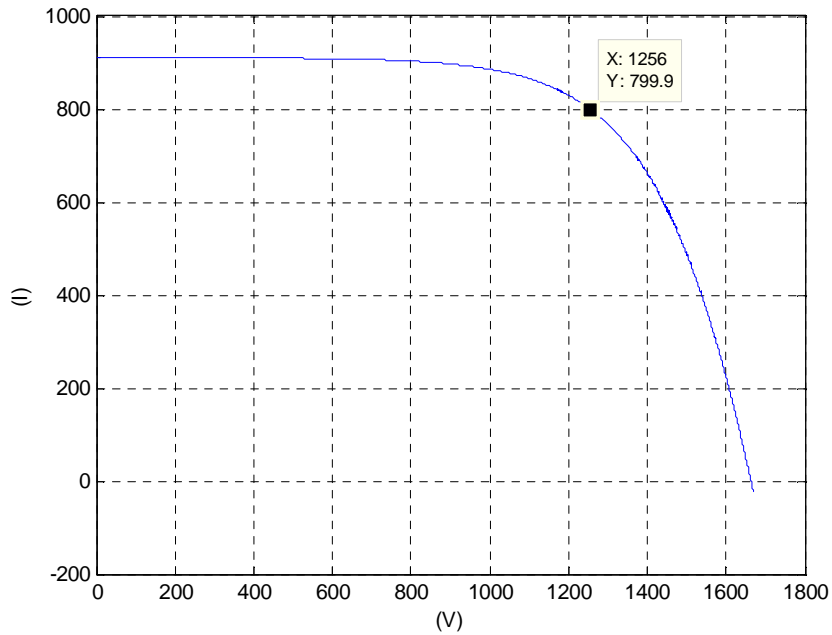


Figura 7.2. Gráfica V-I de los paneles fotovoltaicos

La figura 7.3 muestra la gráfica V-P de los paneles fotovoltaicos, donde observamos como a 1250V aproximadamente, es cuando los paneles entregan la máxima potencia, que en este caso es de 1MW. Nos interesa trabajar siempre en este punto de la curva V-P.

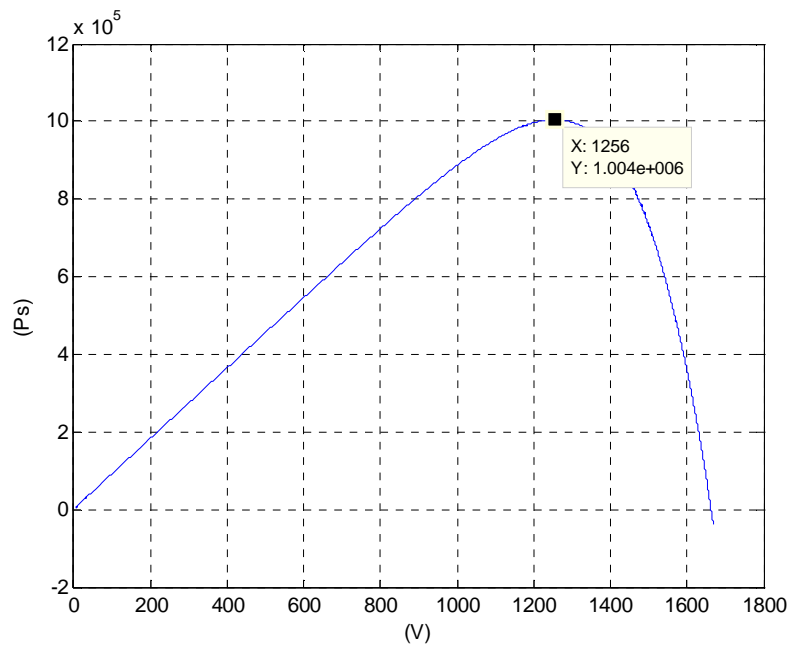


Figura 7.3. Gráfica V-P de los paneles fotovoltaicos

La tensión V_{DC} óptima que obtenemos en este punto de funcionamiento, la usamos para introducirla como entrada en un nuevo lazo de control que obtiene la potencia activa de referencia P_{sref} . El siguiente apartado explica el funcionamiento de este nuevo lazo de control

7.2 Lazo de control generador de P_{sref}

La figura 4.11 (Capítulo 4), muestra el esquema de la planta del convertidor VSC de dos niveles y el lazo de control en $\alpha\beta$. Dos de las entradas del lazo de control pertenecen a los comandos de potencia activa y reactiva de referencia que deseamos en la salida (P_{sref} y Q_{sref}). Hasta ahora estas dos consignas se podían manipular en función de lo que deseábamos en la salida, siendo P_{sref} y Q_{sref} dos constantes o dos secuencias variables en el tiempo, pero predeterminadas convenientemente para las simulaciones.

Para finalizar nuestro trabajo, la potencia activa de referencia no se genera manipulándola según nos convenga, sino que se genera mediante un lazo de control [1]. El lazo de control consta de dos entradas que son, por un lado V_{DCref} y por otro lado V_{DC} . La primera entrada de control es la tensión deseada en función del punto de funcionamiento en el que nos encontramos. En nuestro trabajo hemos elegido una $V_{DCref} = 1250V$ para que el sistema entregue una potencia activa de 1MW y no entregue potencia reactiva. La segunda entrada de control es la tensión V_{DC} sensada anteriormente y que corresponde a un valor aproximado de $V_{DC} = 1256V$. El siguiente paso es realizar una comparación entre ambos comandos y el error resultante se debe compensar mediante un controlador proporcional-integral (PI). Utilizamos un control proporcional para intentar reducir la sobreoscilación de potencia (no interesa sobrepicos superiores a 1MW), y utilizamos un control integral para que la potencia de referencia sea exactamente lo que queremos, es decir, que no haya error. Los valores a introducir en la constante de proporcionalidad (K_p) y en la constante de integración (K_i), no han de buscar un cambio rápido en la potencia. Esto se explica a raíz de que un cambio en V_{DC} o en V_{DCref} se realiza de forma progresiva, debido a la disminución progresiva de potencia entregada por los paneles cuando, por ejemplo, pasa una nube.

A base de prueba y error, e ir observando que valores se adaptan mejor a nuestro sistema hemos llegado a la conclusión que el PI debe tener como constantes, una $K_p = 500$ y una $K_i = 20000$.

En la figura 7.4 se puede observar el esquema definitivo del convertidor VSC de dos niveles. Observamos como en la parte inferior del esquema aparece este último lazo de control explicado, para generar P_{sref} a partir de V_{DC} y V_{DCref} .

Debemos mencionar que para la simulación de todo este esquema hemos decidido inyectar solamente potencia activa a la red y por lo tanto la potencia reactiva de referencia (Q_{sref}) se mantiene a 0 durante toda la simulación.

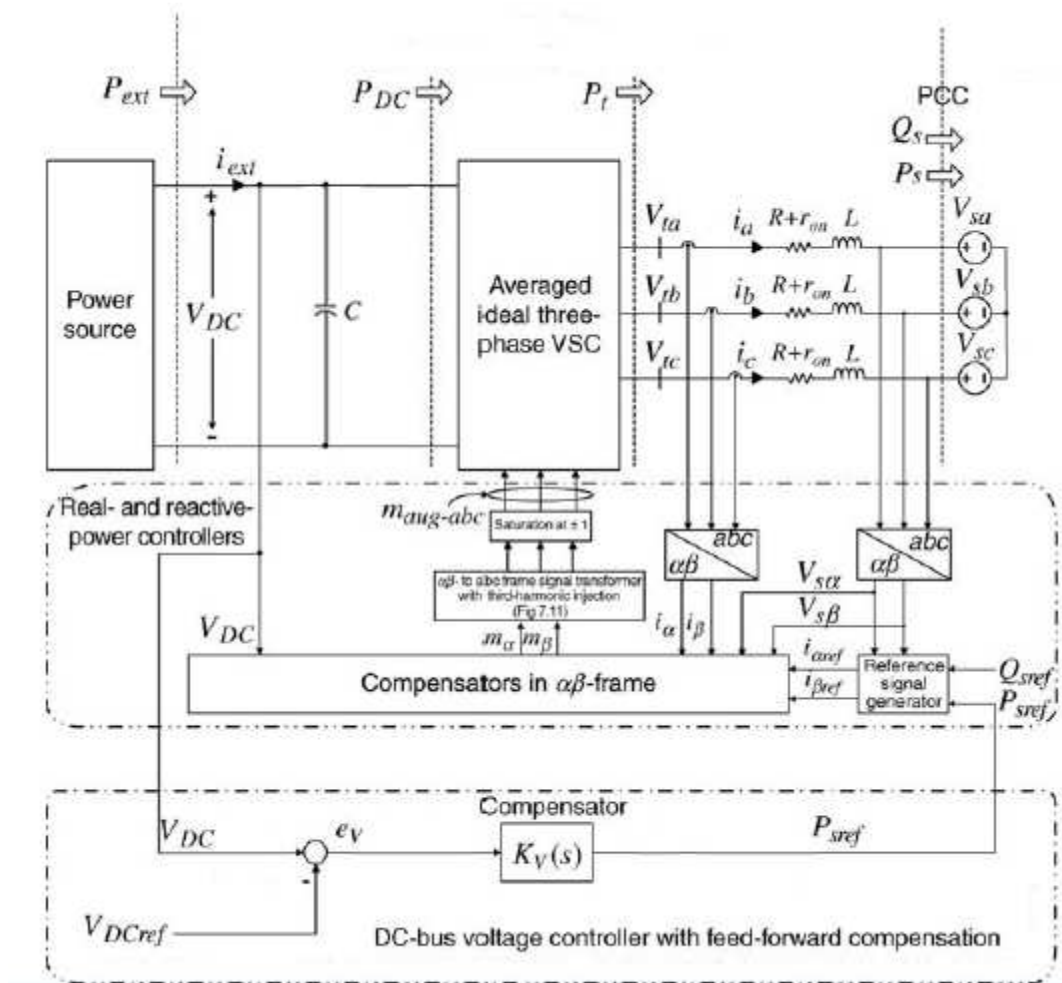


Figura 7.4. Esquema completo del VSC de dos niveles con fuente de potencia y lazo de potencia

7.3 Resultados

A continuación vamos a mostrar el resultado de las simulaciones. Debemos comprobar cómo el lazo de control, que se encarga de generar P_{sref} funciona correctamente, es decir, que si el grupo de paneles fotovoltaicos puede entregar en un momento determinado 1MW de potencia, P_{sref} debe ser 1MW y por consiguiente la potencia de salida del sistema hacia la red eléctrica trifásica P_s tiene que ser 1MW. Si la potencia que entregan los paneles disminuye, (p.e el paso de una nube) la potencia de salida debe disminuir, entregando la máxima permitida en ese instante.

A la hora de la simulación, inicialmente supusimos que a los paneles les llegaba una irradiación solar de 1000 w/m^2 (irradiación directa) y que después de 0,5 s la irradiación descendía hasta 900 w/m^2 debido a, por ejemplo, el paso de una nube tal y como hemos comentado anteriormente.

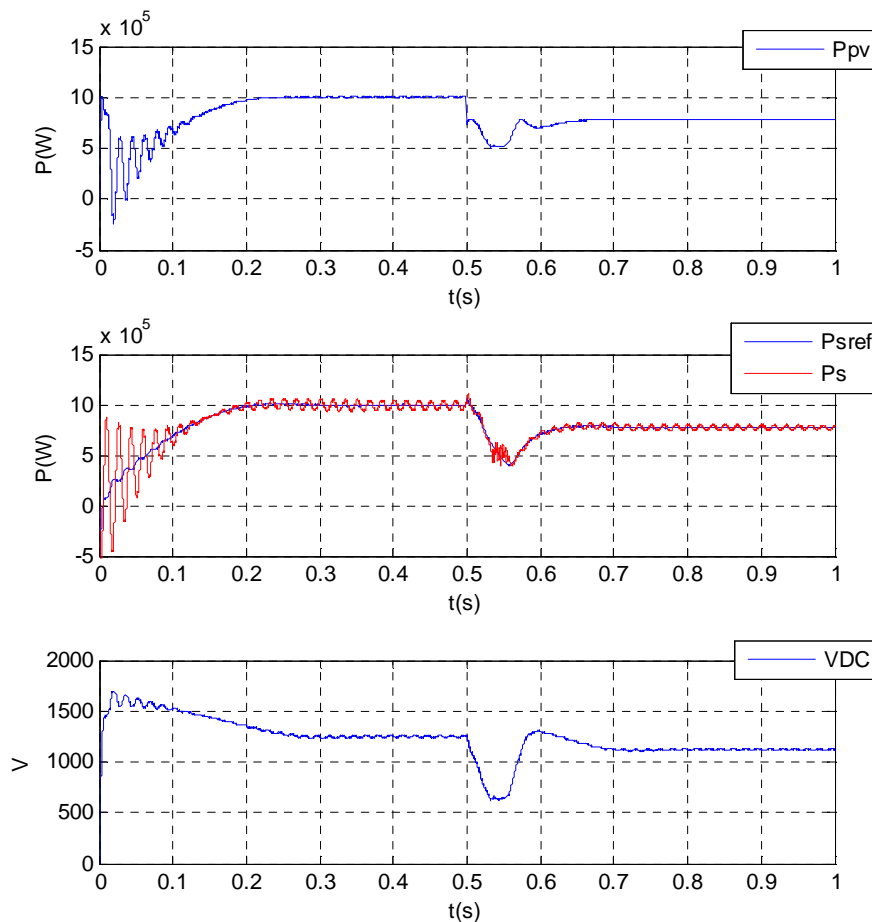


Figura 7.5. Potencia entregada por paneles; Potencias de referencia y salida; Tensión total paneles

En la gráfica 7.5 podemos observar cómo, en el periodo en que la irradiación solar es mayor (0s - 0,5s), la potencia entregada por los paneles (P_{pv}) es de 1MW y como la P_{sref} que se genera es de 990 kW (no llega a ser 1MW debido a las pérdidas), y en consecuencia, debido al control, la potencia de salida del sistema (P_s) sigue a P_{sref} , siendo también de aproximadamente 987 kW. En este tramo también debemos comentar que la tensión óptima en la salida de los paneles (V_{DC}) se sitúa en 1250V DC.

En el momento en que la irradiación solar es menor (0,5s – 1s), la potencia que entregan los paneles disminuye hasta 780 kW. Esto implica que la tensión óptima (V_{DC}) disminuye hasta 1122V aproximadamente. Debido a estos cambios, la potencia de referencia también se ve afectada disminuyendo su valor hasta unos 772 kW y ello se traduce en que la potencia que entrega el sistema en la salida cae hasta aproximadamente unos 770 kW.

Gracias a las simulaciones hemos podido comprobar que es imposible entregar toda la potencia procedente de los paneles fotovoltaicos, ya que existen pérdidas en el convertidor. Aun así las pérdidas son prácticamente despreciables en comparación con los valores absolutos de potencia.

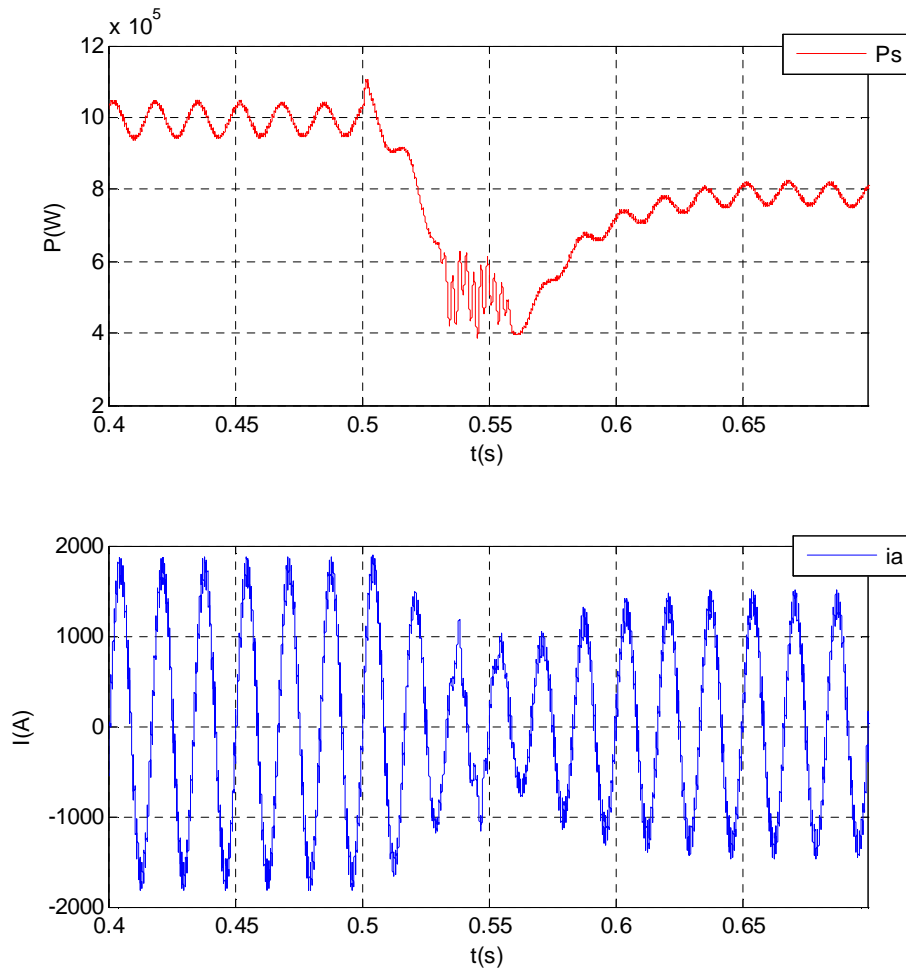


Figura 7.6. Potencia de salida del sistema; Corriente de salida del sistema de la fase "a".

Para concluir el apartado de resultados, queremos mostrar la figura 7.6 donde se aprecia que es lo que realmente sucede cuando la potencia que entrega el sistema a la red eléctrica (P_s) disminuye. Lo que realmente sucede es que la corriente que inyectamos a la red, sufre una disminución de su amplitud, ya que la tensión de red es fija y no se puede actuar sobre ella.

Según muestra la figura 7.6, a partir de 0,5s, y tras un breve transitorio, existe un descenso de entrega de potencia y ello conlleva al descenso de la amplitud de corriente, disminuyendo su valor de pico desde 1850A hasta 1500A. Esto supone un descenso de la corriente eficaz inyectada.

8 Conclusiones

El principal objetivo de este proyecto es el estudio del lazo de control de corriente para un inversor de dos niveles que permita inyectar a la red eléctrica trifásica la potencia producida por un grupo de paneles fotovoltaicos. Este lazo de control se consigue mediante el método de transformación de las variables trifásicas abc al marco $\alpha\beta$, la generación de unas corrientes de referencia y la compensación de la señal de error, dando lugar a unas señales moduladoras que, previa conversión a señales cuadradas, regirán el comportamiento de los interruptores de potencia.

Posteriormente, se ha ampliado el estudio en diversos aspectos. Primeramente se ha introducido la inyección del tercer armónico a la señal moduladora, con el objetivo de ampliar las prestaciones del control ante la preocupación que otorgan sus limitaciones. Esta inyección del tercer armónico viene detallada en el apartado 5, y ha sido utilizada en el proyecto en todas las simulaciones realizadas a partir de su inclusión.

A continuación, se han realizado los mismos experimentos introduciendo un inversor más complejo que el anterior. Este es el inversor de tres niveles (NPC). Su utilización ofrece como principal ventaja el reparto entre dos interruptores de la tensión que antes debía soportar uno sólo en bornes cuando se encontraba en circuito abierto. Ante una posible fabricación de lo aquí estudiado, la inclusión de este inversor permitiría minimizar el coste económico que suponen unos interruptores de potencia con una arquitectura de elevada resistencia. Por el contrario, este inversor resulta mucho más complejo que el de dos niveles. Aunque el lazo de control de corriente es igualmente útil para el inversor de tres niveles, su composición con doce interruptores obliga a modificar la forma de operar del modulador de anchura de pulsos (apartado 6.2) y obliga a incluir dos condensadores para fijar la tensión de entrada, y por consiguiente, un nuevo lazo de control para las tensiones de entrada (apartado 6.4).

Como última ampliación del proyecto se ha añadido el modelo de una fuente de potencia a la entrada del inversor. Hasta este punto se habían simulado los paneles fotovoltaicos como una mera fuente de tensión DC, pero sólo existe una tensión concreta que corresponde con la del punto de máxima potencia que pueden entregar los paneles fotovoltaicos en cada momento. Por ello se añadió un lazo para generar la potencia de referencia del control, contando como un dato la tensión correspondiente al punto de máxima potencia.

Toda la teoría envolvente a esta aplicación ha sido experimentada mediante herramientas de simulación con éxito. La herramienta de simulación utilizada para ello ha sido el entorno gráfico de Matlab - Simulink.



9 Perspectivas de trabajo

Existen diversos aspectos por donde se podría continuar el estudio teórico y simulado realizado en este proyecto. Como primera continuación que podría implementarse sobre la base de los tres lazos de control incluidos en este proyecto, sería la realización de un nuevo lazo de control para el punto de máxima potencia (MPPT) de los paneles fotovoltaicos, ya que en la última ampliación aquí realizada (apartado 7) contábamos como un dato la tensión correspondiente al punto de máxima potencia de los paneles fotovoltaicos.

Otro campo por donde podría ampliarse este proyecto constaría de la utilización de otro tipo de transformación de variables para el lazo de control de corriente. En este proyecto realizamos la transformación de las señales del marco abc al marco $\alpha\beta$, mientras que como propuesta de ampliación, se podría realizar la transformación del marco abc al marco dq. Este tipo de variables propuestas (marco dq) porta la información de las tres fases en dos señales con distintas características que las aquí utilizadas. Para la correcta utilización de este nuevo cambio de variables se deberían investigar distintas maneras de obtener las corrientes de referencia, así como el compensado de la señal de error, los cuales no están incluidos en este proyecto.

Dado que el proyecto es un estudio teórico y simulado, la verificación en el laboratorio mediante resultados experimentales de todo lo aquí mostrado sería un buen campo de trabajo.

Como última sugerencia, podrían investigarse distintas aplicaciones para los inversores y el control mostrados en este proyecto. Se debe tener en cuenta que desde el primer momento la intención ha sido inyectar la potencia producida por paneles fotovoltaicos a la red, pero como viene demostrado en los apartados 4.6 y 6.5, los inversores y el control trabajado, poseen una bidireccionalidad que podría utilizarse para otras aplicaciones distintas.



10 Referencias

- [1] Amirnaser Yazdani and Reza Iravani. “*Voltage-Sourced Converters in Power Systems*”. New Jersey, John Wiley & Sons, 2010.
- [2] Muhammad H. Rashid. “*Electrónica de potencia; circuitos, dispositivos y aplicaciones*”. México, Pearson Education, 2004.
- [3] D. Segurola. “Comentarios sobre artículo “*High Performance Active Filters using Selective Harmonic Control*””. disponible en:http://ie.fing.edu.uy/ense/assign/faica/monografia_segurola.pdf
- [4] D. Grahame Holmes and Thomas A. Lipo “*Pulse Width Modulation for Power Converters*”. Wiley/IEEE, 2003.
- [5] J.A. Houldsworth and D.A. Grant “*The Use of Harmonic Distorsion to Increase the Output Voltage of a Three-Phase PWM inverter*” IEEE 1984.
- [6] Perantzakis, G.S. ; Xepapas, F.H. ; Papathanassiou, S.A. “*A predictive Current Control Technique for Three-Level NPC Voltage Source Inverters*” IEEE
- [7] Jang-Hwan Kim and Seung-Ki Sul. “*Carrier-based Pulse Width Modulation for Three-Level Inverters: Neutral Point Potential and Output Voltage Distorsion*”. IEEE
- [8] Amirnaser Yazdani and Reza Iravani. “*A Generalized State-Space Averaged Model of the Three-Level NPC Converter for Systematic DC-Voltage-Balancer and Current-Controller Design*” IEEE
- [9] C. Newton and M. Sumner, “*Neutral Point Control for Multi-Level inverters: Theory, Design and Operational Limitations,*”. IEEE, 1997.
- [10] web editada por J. Domingo Aguilar Peña, Alfonso Gómez Segura.
http://www.ujaen.es/investiga/solar/07cursosolar/home_main_frame/08_lecciones/02_leccion/ww/Modulo_fotovoltaico.htm