

RESULTADOS NUMERICOS EN EL PROBLEMA DE LA REJILLA DE STOKES

CARLOS CONCA
y
MAURICIO SEPULVEDA

*Dpto. de Matemáticas,
Universidad de Chile,
Casilla 170-3, Correo 3,
Santiago, Chile*

RESUMEN

En este artículo se presenta un estudio numérico sobre el movimiento de un fluido viscoso incompresible que atraviesa una pared finamente perforada de espesor pequeño (una rejilla). Se muestran resultados numéricos para rejillas simétricas y no simétricas respecto a un plano de sustentación, los cuales confirman numéricamente ciertos resultados teóricos sobre el comportamiento del fluido cerca de la rejilla. En particular, se observa numéricamente que para rejillas muy finamente perforadas, el flujo se organiza cerca de la rejilla de modo de atravesarla con una velocidad constante. En el caso simétrico, esta velocidad es además perpendicular a la rejilla. Se estudian tres problemas tests.

SUMMARY

In this article we present a numerical analysis of a viscous incompressible fluid as it moves through a very thinly periodically perforated sieve with a non-zero thickness. Numerical results are obtained for symmetric and non symmetric sieves which confirm certain theoretical results on the asymptotic behavior of the fluid flow near the sieve. In particular, we numerically verify that for a very thinly perforated sieve the fluid gets organized near the sieve in such a way that it crosses it with a constant velocity. In the symmetric case this velocity is also perpendicular to the sieve. We study three test problems.

INTRODUCCION

El objetivo de este artículo es estudiar numéricamente el comportamiento de un fluido viscoso e incompresible en un dominio acotado que contiene una rejilla fina de espesor pequeño, pero no despreciable. Se supone que el fluido es altamente viscoso, o bien que el fluido se mueve lentamente de modo que su velocidad y su presión están gobernadas por las ecuaciones de Stokes estacionarias. A estas ecuaciones se agrega una condición de borde de adherencia a la parte sólida de la rejilla (esto es, velocidad nula allí), y una condición de velocidad conocida sobre el borde exterior del

Recibido: Septiembre 1988

dominio. La rejilla está representada por una pared perforada, donde suponemos que las perforaciones se distribuyen periódicamente y que tanto el espesor de la pared, el diámetro de las perforaciones, como la distancia entre ellas están todas representadas por un parámetro ε que haremos tender a cero (ver Figura 1).

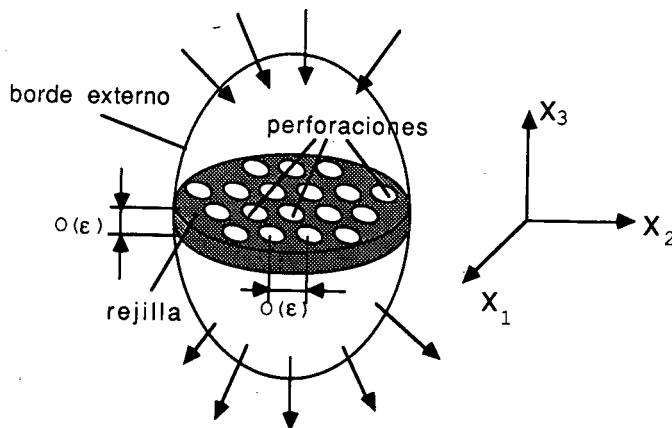


Figura 1. Dominio ocupado por el fluido.

Mientras más fina es la rejilla (i.e., a medida que ε tiende a cero), la resolución numérica del movimiento del fluido se hace cada vez más compleja, puesto que el dominio contiene cada vez un número mayor de perforaciones. Esto motiva a hacer un estudio teórico del comportamiento límite del fluido a medida que la rejilla se hace más y más fina, y a analizar cuán bien aproxima este límite a la solución del problema original. Estudios teóricos sobre este problema han sido el objeto de diversos artículos y trabajos. Entre otros, cabe mencionar los artículos de C. Conca^{1,2,3}, G. Nguetseng⁷, E. Sánchez-Palencia^{8,9}, y el trabajo de tesis de M. Sepúlveda¹⁰.

En los trabajos anteriores se prueba que cuando ε converge a cero, la velocidad y la presión del fluido tienden a organizarse en dos zonas, una zona cercana a la rejilla y otra lejana a ella. En la primera de estas zonas, el movimiento del fluido tiende a comportarse de manera periódica de período muy pequeño, y por ende, tanto la velocidad como la presión son, en esta zona, funciones fuertemente oscilantes. Ellas pueden aproximarse a través de la solución de un nuevo problema de Stokes (denominado, en lo sucesivo, el problema de Stokes local), sobre un dominio no acotado, con obstáculo y con condición de borde periódica en todas las direcciones, excepto una. Por otra parte, en la zona lejos de la rejilla, se prueba que el movimiento del fluido es lento, ocurriendo allí simplemente la transición entre la condición de Dirichlet no homogénea impuesta sobre los bordes externos del dominio, y el comportamiento periódico de la zona precedente cerca de la rejilla. De manera más precisa, se prueba que en esta zona el comportamiento límite del movimiento del fluido es regido por la solución de un problema de Stokes que verifica condiciones en los límites similares al del problema de partida. El análisis numérico de este problema es entonces relativamente simple, pues se reduce a la resolución numérica de las ecuaciones de Stokes con condiciones de borde de Dirichlet no homogéneas.

En el artículo nos limitaremos al estudio numérico de la aproximación de nuestro problema cerca de la rejilla. Como lo mencionáramos anteriormente, esto se reduce a estudiar numéricamente la solución del problema local de Stokes. Usaremos para ello, el método de descomposición de Glowinski-Pironneau (ver referencia [5]). Tanto la velocidad como la presión son discretizadas haciendo uso de elementos finitos conformes de Lagrange: se usan polinomios de grado dos para la velocidad y polinomios de grado uno para la presión. Se presentan resultados numéricos para distintos tipos de rejillas, estudiándose concretamente los casos de rejillas simétricas y no simétricas, con respecto a un plano de sustentación.

Para concluir esta introducción, quisiéramos detallar el contenido de nuestro artículo. El siguiente apartado lo comenzamos entregando una formulación precisa del problema. Pasamos luego a recordar los principales resultados de convergencia, haciendo especial hincapié en todo lo concerniente al comportamiento de la solución cerca de la rejilla. Este apartado lo terminamos estudiando teóricamente el caso particular de rejillas simétricas. El último apartado está íntegramente destinado a presentar resultados numéricos. Se estudian tres problemas tests. Los dos primeros corresponden al caso de una rejilla simétrica, mientras que en el siguiente se trata el caso de una rejilla no simétrica. Los resultados numéricos confirman lo previsto por la teoría. En particular observaremos que cuando la rejilla es simétrica, y ϵ tiende a cero, el fluido se organiza de modo de atravesar la rejilla con velocidad constante, perpendicular a su plano de sustentación. En caso de rejillas no simétricas, los resultados numéricos muestran que esta última condición no es necesariamente válida.

HOMOGENEIZACION DEL PROBLEMA DE LA REJILLA

Formulación del problema

Sea Ω un abierto acotado de \mathbb{R}^2 de frontera $\partial\Omega$, la cual supondremos que es localmente Lipchitziana. Denotamos por Σ la intersección del eje $[x_2 = 0]$ con Ω . Supondremos que Σ es no vacío y que Σ divide a Ω en dos abiertos (también no vacíos), Ω^+ y Ω^- . Sea ϵ un parámetro pequeño que toma valores en una sucesión decreciente de reales positivos que tienden a cero. Para cada ϵ , definimos Γ_ϵ como el conjunto que se obtiene perforando periódicamente, con período ϵ en la variable x_1 , la banda

$$\Delta_\epsilon = \mathbb{R} \times] - \epsilon d, \epsilon d[$$

donde d es una constante dada, estrictamente positiva (ver Figura 2). El conjunto Γ_ϵ está destinado a representar la parte sólida de la rejilla.

Para simplificar nuestra exposición, supondremos que para todo ϵ , las perforaciones de la estructura Γ_ϵ no intersectan al borde de Ω . Definimos:

$$\Omega_\epsilon = \Omega \setminus \overline{\Gamma_\epsilon}$$

$$\Omega_\epsilon^+ = \Omega^+ \setminus \overline{\Gamma_\epsilon}$$

$$\Omega_\epsilon^- = \Omega^- \setminus \overline{\Gamma_\epsilon}.$$

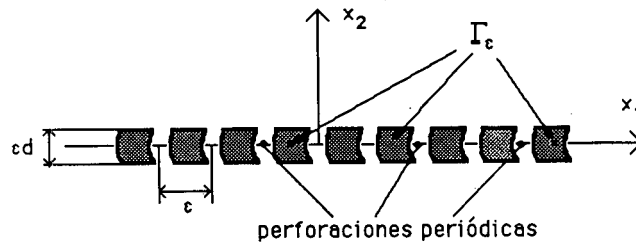


Figura 2. La rejilla Γ_ϵ .

El dominio Ω_ϵ representa la región ocupada por el fluido, la cual se descompone en su parte superior Ω_ϵ^+ e inferior Ω_ϵ^- (ver Figura 2). Pasamos en seguida a precisar la periodicidad de la rejilla Γ_ϵ . Esta consiste en que todos los períodos que forman Γ_ϵ , para todo ϵ , son homotéticamente equivalentes a un período de base. Esto es, si en cada uno de los períodos de Γ_ϵ , hacemos el cambio de variable $y = \frac{x}{\epsilon}$, entonces se obtiene un conjunto fijo Γ , igual a:

$$\Gamma = \left(] - \frac{1}{2}, \frac{1}{2}[\times] - d, d[\right) \setminus \bar{T},$$

donde T representa la perforación de base. El conjunto Γ lo llamaremos genéricamente, el obstáculo. Se define G por:

$$G = \left(] - \frac{1}{2}, \frac{1}{2}[\times \mathbb{R} \right) \setminus \bar{\Gamma}.$$

Podemos observar que G representa el prisma infinito $] - \frac{1}{2}, \frac{1}{2}[\times \mathbb{R}$, al cual se le ha agregado un obstáculo Γ en torno al eje $[y_2 = 0]$ (ver Figura 3).

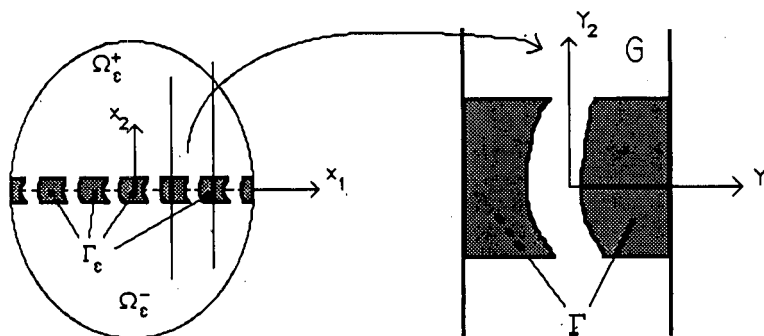


Figura 3. El dominio Ω_ϵ y el obstáculo Γ .

Nuestro artículo tiene por objeto estudiar numéricamente el flujo de un fluido viscoso incompresible en el dominio Ω_ϵ . Supondremos que el flujo es gobernado por las ecuaciones de Stokes usuales:

$$-\nu \nabla u^\epsilon + \nabla p^\epsilon = f \quad \text{en } \Omega_\epsilon \tag{1a}$$

$$\nabla \cdot \mathbf{u}^\epsilon = 0 \quad \text{en } \Omega_\epsilon \quad (1b)$$

$$\mathbf{u}^\epsilon = 0 \quad \text{sobre } \partial\Gamma_\epsilon \quad (1c)$$

$$\mathbf{u}^\epsilon = \mathbf{b} \quad \text{sobre } \partial\Omega, \quad (1d)$$

donde $\mathbf{u}^\epsilon = (u_1^\epsilon, u_2^\epsilon)$ es la velocidad del fluido y p^ϵ su presión. En (1a), \mathbf{f} representa el vector densidad de fuerzas exteriores y ν la viscosidad cinemática del fluido. ν es una constante estrictamente positiva que por simplicidad, en todo lo sucesivo, la supondremos igual a 1. En (1c), $\partial\Gamma_\epsilon$ denota el borde de Γ_ϵ , y en (1d) el vector \mathbf{b} es un campo de velocidades dado sobre el borde de Ω . Supondremos que \mathbf{b} es compatible con la condición de incompresibilidad (1b) y con la condición en los límites (1c). De este modo, supondremos que \mathbf{b} cumple la condición siguiente:

$$\int_{\partial\Omega} \mathbf{b} \cdot \mathbf{n} ds = 0 \quad (2)$$

donde \mathbf{n} denota la normal exterior a $\partial\Omega$.

Bajo esta condición, usando los resultados clásicos de existencia y unicidad para el problema de Stokes (ver, por ejemplo los libros de V.Girault & P.A. Raviart⁴, O. Ladyshenskaya⁵, o bien de R. Temam¹¹), es sabido que el problema (1) admite una solución única $(\mathbf{u}^\epsilon, p^\epsilon)$, con p^ϵ definida salvo por una constante. Sin pérdida de generalidad, supondremos que esta constante es escogida de modo que, para todo ϵ , p^ϵ sea a media nula en Ω_ϵ , i.e., tal que:

$$\int_{\Omega_\epsilon} p^\epsilon dx = 0, \quad \forall \epsilon. \quad (3)$$

Desarrollo asintótico cerca de la rejilla de las soluciones de (1)

En la referencia [10] se prueba que la solución $(\mathbf{u}^\epsilon, p^\epsilon)$ del problema (1) tiene comportamientos distintos en dos zonas del dominio Ω_ϵ . Una de ellas corresponde a la región más cercana a la rejilla y la otra, a la parte alejada de la rejilla. En esta última región, y en la misma referencia, se prueba que, cuando ϵ tiende a cero, el comportamiento límite del movimiento del fluido está regido por la solución de un problema de Stokes que verifica condiciones en los límites similares al problema de partida. El análisis numérico del problema lejos de la rejilla es entonces relativamente clásico, pues se reduce a la resolución numérica de las ecuaciones de Stokes con condiciones de borde de Dirichlet no homogéneas.

En este artículo nos limitaremos a estudiar numéricamente la solución $(\mathbf{u}^\epsilon, p^\epsilon)$ de (1) cerca de la rejilla. En esta zona, y en la referencia antes citada, se prueba que las soluciones $(\mathbf{u}^\epsilon, p^\epsilon)$ tienen un comportamiento fuertemente oscilante cuando ϵ tiende a cero. Más precisamente, usando el método de los desarrollos asintóticos a doble escala, se muestra *formalmente* que, cerca de la rejilla, la solución $(\mathbf{u}^\epsilon, p^\epsilon)$ tiene la forma siguiente:

$$\mathbf{u}^\epsilon = \frac{F}{|\Sigma|} \chi\left(\frac{\mathbf{x}}{\epsilon}\right) + 0 \quad (\epsilon^{-1/2}) \quad (4a)$$

$$p^\varepsilon = \frac{F}{|\Sigma|} \varepsilon^{-1} \eta\left(\frac{x}{\varepsilon}\right) + 0 \quad (\varepsilon^{-1}) \quad (4b)$$

donde F es una constante independiente de ε , que está definida por:

$$F = \int_{(\partial\Omega)^+} \mathbf{b} \cdot \mathbf{n} ds = - \int_{(\partial\Omega)^-} \mathbf{b} \cdot \mathbf{n} ds, \quad (4c)$$

Nótese que, gracias a la condición de incompresibilidad (1b) y la condición en los límites (1c), F no es otra cosa más que el *flujo promedio de fluido* que atraviesa la rejilla para cada valor de ε . Por otra parte, en (4,a,b), $|\Sigma|$ denota la longitud de Σ y (χ, η) es la única solución (η definida salvo por una constante) del siguiente problema de Stokes en el período de base G :

$$-\Delta\chi + \nabla\eta = 0 \quad \text{en } G \quad (5a)$$

$$\nabla \cdot \chi = 0 \quad \text{en } G \quad (5b)$$

$$\chi = 0 \quad \text{sobre } \partial\Gamma \quad (5c)$$

$$(\chi, \eta) \text{ son } G \text{ -periódicas en } y_1 \quad (5d)$$

$$\chi \rightarrow 1, \text{ cuando } |y_2| \rightarrow +\infty \quad (5e)$$

$$\nabla\chi \in L^2(G)^{2 \times 2} \quad (5f)$$

Problemas similares a (5) se estudian extensamente en diversos artículos relativos al problema de la rejilla de Stokes (ver por ejemplo referencias, [1], [2], [3], [7], [8], [9] y [10]). En particular, se prueba que el problema (5) admite una solución (χ, η) única (bien entendido, con η definida salvo por una constante), y se prueba además que η y χ_1 tienen comportamientos constantes en una vecindad de $y_2 = \pm\infty$. Esto es, se prueba la existencia de constantes reales $\chi_1^{+\infty}$, $\chi_1^{-\infty}$, $\eta_1^{+\infty}$, $\eta_1^{-\infty}$, tales que:

$$\chi_1 \rightarrow \chi_1^{+\infty}, \text{ cuando } y_2 \rightarrow +\infty \quad (6a)$$

$$\chi_1 \rightarrow \chi_1^{-\infty}, \text{ cuando } y_2 \rightarrow -\infty \quad (6b)$$

$$\eta \rightarrow \eta^{+\infty}, \text{ cuando } y_2 \rightarrow +\infty \quad (6c)$$

$$\eta \rightarrow \eta^{-\infty}, \text{ cuando } y_2 \rightarrow -\infty \quad (6d)$$

Las constantes $\eta^{+\infty}$, $\eta^{-\infty}$ están definidas salvo por una constante. Esto es, sólo la diferencia

$$\eta^* = \eta^{+\infty} - \eta^{-\infty} \quad (7)$$

está determinada de manera única.

El parámetro F , definido por (4c), juega un rol fundamental en el estudio de este tipo de problemas, pues él define comportamientos límites muy diferentes según los valores que tome. En particular, las fórmulas (4a,b) se reducen a un caso trivial cuando

$F = 0$. En tal caso se prueba que el comportamiento asintótico del fluido cerca de la rejilla corresponde al de un flujo inmóvil: en el límite, si $F = 0$, el fluido se organiza de modo de no pasar a través de la rejilla. Así, el caso $F \neq 0$ resulta muchísimo más interesante. Desde un punto de vista físico, el hecho que F sea distinto de cero significa que, para todo ε , hay un intercambio efectivo de fluido entre las zonas Ω^+ y Ω^- . En todo lo sucesivo, salvo si se dice lo contrario, supondremos que $F \neq 0$.

Resultados de convergencia fuerte cerca de la rejilla

Las fórmulas (4) se pueden establecer de manera rigurosa. Justamente, el propósito de esta sección es enunciar ciertos teoremas de convergencia que proporcionan una justificación matemática de los desarrollos asintóticos de la sección precedente. Las demostraciones de estos resultados se pueden consultar en extenso en la referencia [10], Capítulo 4, para el caso de una rejilla de espesor no despreciable (en caso de rejillas de ancho despreciable, estas demostraciones se pueden consultar en las referencias [1] y [2]).

Antes de enunciar los resultados es necesario introducir ciertas notaciones. Si q es una función definida sobre Ω_ε , denotaremos q_+ y q_- las restricciones de q a Ω_ε^+ y Ω_ε^- , respectivamente. Además, denotaremos por \bar{q}_+ la media de q_+ en Ω_ε^+ y por $\overset{\circ}{q}_+$ la parte de q_+ a media nula en Ω_ε^+ . Esto es:

$$\bar{q}_+ = \frac{1}{|\Omega_\varepsilon^+|} \int_{\Omega_\varepsilon^+} q_+ dx \tag{8a}$$

$$\overset{\circ}{q}_+ = q_+ - \bar{q}_+, \tag{8b}$$

donde $|\Omega_\varepsilon^+|$ denota la superficie de Ω_ε^+ . Análogamente, se define la función a media nula $\overset{\circ}{q}_+$, la media \bar{q}_- y la superficie $|\Omega_\varepsilon^-|$.

El primero de estos teoremas de convergencia es el siguiente:

Teorema 1

Sea $\gamma \in \mathcal{L}(H^1(\Omega)^2, H^{1/2}(\Sigma)^2)$ el operador traza sobre Σ (u operador restricción a Σ). Existe una función resto $\mathbf{r}^\varepsilon \in H^1(\Omega)^2$ tal que:

$$\mathbf{u}^\varepsilon(\mathbf{x}) = \frac{F}{|\Sigma|} \chi\left(\frac{\mathbf{x}}{\varepsilon}\right) + \mathbf{r}^\varepsilon \quad \text{en } \Omega_\varepsilon \tag{9a}$$

$$\gamma \mathbf{r}^\varepsilon \rightarrow 0 \quad \text{en } L^2(\Sigma)^2 - \text{fuerte, cuando } \varepsilon \rightarrow 0 \tag{9b}$$

$$\varepsilon^{1/2} \mathbf{r}^\varepsilon \rightarrow 0 \quad \text{en } H^1(\Omega)^2 - \text{fuerte, cuando } \varepsilon \rightarrow 0 \tag{9c}$$

Además, existen funciones restos $s_+^\varepsilon \in L^2(\Omega^+)$, $s_-^\varepsilon \in L^2(\Omega^-)$ tales que:

$$\overset{\circ}{p}_+^\varepsilon(\mathbf{x}) = \frac{F}{|\Sigma|} \varepsilon^{-1} \overset{\circ}{\eta}_+\left(\frac{\mathbf{x}}{\varepsilon}\right) + s_+^\varepsilon(\mathbf{x}) \quad \text{en } \Omega^+ \tag{10a}$$

$$\bar{p}_-^\varepsilon(\mathbf{x}) = \frac{F}{|\Sigma|} \varepsilon^{-1} \bar{\eta}_-^\circ\left(\frac{\mathbf{x}}{\varepsilon}\right) + s_-^\varepsilon(\mathbf{x}) \quad \text{en } \Omega^- \quad (10b)$$

$$\varepsilon^{1/2} s_+^\varepsilon \rightarrow 0, \quad \text{en } L^2(\Omega^+) \quad \text{cuando } \varepsilon \rightarrow 0 \quad (10c)$$

$$\varepsilon^{1/2} s_-^\varepsilon \rightarrow 0, \quad \text{en } L^2(\Omega^-) \quad \text{cuando } \varepsilon \rightarrow 0, \quad (10d)$$

Este teorema precisa el comportamiento, cerca de la rejilla, de la velocidad y de las componentes a media nula de las presiones en Ω_ε^+ y Ω_ε^- , respectivamente. Como veremos, este teorema también proporciona información sobre el comportamiento de la traza de la velocidad sobre Σ . En efecto, si denotamos por \mathbf{Q}_ε el operador que extiende por cero a Γ_ε las funciones de $H^1(\Omega_\varepsilon)^2$, nulas sobre el borde de Γ_ε , se deduce de (9a,b,c), el siguiente resultado:

Corolario 1: (Convergencia de la traza de las velocidades)

$$\gamma \mathbf{Q}_\varepsilon \mathbf{u}^\varepsilon \rightarrow \frac{F}{|\Sigma|} \mathcal{M} \chi(\cdot, 0) \quad \text{en } L^2(\Sigma)^2 - \text{débil}, \quad \text{cuando } \varepsilon \rightarrow 0, \quad (11a)$$

donde $\mathcal{M} \chi(\cdot, 0)$ corresponde a la media de $\chi(\cdot, 0)$ sobre $]-\frac{1}{2}, \frac{1}{2}[$, esto es,

$$\mathcal{M} \chi(\cdot, 0) = \int_{T_0} \chi(y_1, 0) dy_1, \quad (11b)$$

donde, a su vez, T_0 es igual a la traza de la perforación T sobre el eje $[y_2 = 0]$, es decir, $T_0 = \{(y_1, 0) | (y_1, 0) \in T\}$.

Este corolario pone en evidencia un fenómeno físico bastante curioso que tiene lugar en este tipo de flujos. El flujo del fluido cerca de Σ se organiza asintóticamente, cuando $\varepsilon \rightarrow 0$, de modo de atravesar la pared con velocidad constante, e igual a $\frac{F}{|\Sigma|} \mathcal{M} \chi(\cdot, 0)$.

El Teorema 1 no entrega información sobre el comportamiento asintótico de las medias de las presiones en Ω_ε^+ , Ω_ε^- , respectivamente. Ellas se tratan separadamente y más precisamente, se prueba (en las referencias [1], [2] y [9]) el siguiente resultado:

Teorema 2: (Convergencia de la media de las presiones)

Existen dos restos $t_+^\varepsilon, t_-^\varepsilon \in \mathbb{R}$ tales que:

$$\bar{p}_+^\varepsilon = -\frac{F|\Omega^-|}{|\Sigma||\Omega|} \eta^* \varepsilon^{-1} + t_+^\varepsilon \quad (12a)$$

$$\bar{p}_-^\varepsilon = +\frac{F|\Omega^+|}{|\Sigma||\Omega|} \eta^* \varepsilon^{-1} + t_-^\varepsilon \quad (12b)$$

$$\varepsilon t_+^\varepsilon \rightarrow 0 \quad \text{en } \mathbb{R}, \quad \text{cuando } \varepsilon \rightarrow 0 \quad (12c)$$

$$\varepsilon t_-^\varepsilon \rightarrow 0 \quad \text{en } \mathbb{R}, \quad \text{cuando } \varepsilon \rightarrow 0 \quad (12d)$$

donde η^* está definida por (7).

Los resultados precedentes, además del valor que tienen en la teoría del problema de la rejilla, ellos son de fundamental importancia para calcular numéricamente la solución $(\mathbf{u}^\epsilon, p^\epsilon)$ del problema (1) cerca de la rejilla. Ellos muestran que las funciones (χ, η) , soluciones del problema local (5), son buenas aproximaciones de $(\mathbf{u}^\epsilon, p^\epsilon)$ en esta zona. El análisis numérico del problema (1) se reduce entonces al estudio numérico del problema local (5). Esto lo hacemos en detalle en el último apartado.

Estudio del problema local en caso de rejillas presentando simetrías

En caso que la rejilla presente ciertas simetrías, es posible deducir información suplementaria sobre la solución (χ, η) del problema local, la cual se puede aprovechar a su vez, utilizando los teoremas de la sección anterior, para deducir nuevas propiedades de la solución $\mathbf{x}(\mathbf{u}^\epsilon, p^\epsilon)$ cerca de la rejilla. En particular, se puede obtener explícitamente el valor de la media de χ sobre T_0 , y por lo tanto, se puede saber a priori con qué velocidad constante se organizará el fluido para atravesar la rejilla.

Por ejemplo, veremos que si G es simétrico con respecto a $y_2 = 0$, esto es, si G verifica la condición siguiente:

$$(y_1, y_2) \in G \iff (y_1, -y_2) \in G, \tag{13}$$

entonces los:

$$\mathcal{M}\chi(\cdot, 0) = (1, 0). \tag{14}$$

Así, en este caso, se tendrá que el fluido se organiza (cuando ϵ tiende a cero), de modo de atravesar la rejilla con velocidad constante, perpendicular a la misma, e igual a $(0, \frac{F}{|\Sigma|})$. Por el contrario, los resultados numéricos que mostraremos en el apartado siguiente muestran que si la condición (13) no se cumple, entonces el fluido se organiza de modo de atravesar la rejilla con velocidad constante, pero no necesariamente perpendicular al eje $[y_2 = 0]$.

Proposición 1

Si la hipótesis (13) se cumple, entonces la solución del problema local (5) satisface:

$$\chi_1(y_1, y_2) = -\chi_1(y_1, -y_2) \quad \forall y \in G \tag{15a}$$

$$\chi_2(y_1, y_2) = \chi_2(y_1, -y_2) \quad \forall y \in G \tag{15b}$$

$$\eta(y_1, y_2) = \eta^\circ - \eta(y_1, -y_2) \quad \forall y \in G, \quad y_2 \geq 0 \tag{15c}$$

donde $\eta^\circ = \eta^{+\infty} + \eta^{-\infty}$.

Así, si se cumple (13), entonces χ_1 es asimétrica con respecto a y_2 , y χ_2 simétrica. Sigue entonces claramente que (14) se verifica, y por lo tanto, el Corolario 1 prueba en este caso que:

$$\gamma \mathbf{Q}_\epsilon \mathbf{u}^\epsilon \rightarrow (0, \frac{F}{|\Sigma|}) \quad \text{en } L^2(\Sigma)^2 \text{ - débil, cuando } \epsilon \rightarrow 0.$$

Esto traduce el hecho que el fluido atraviese asintóticamente la rejilla con velocidad perpendicular a la misma. Observemos por otro lado que, (15a) implica:

$$\chi_1^{+\infty} = -\chi_1^{-\infty}.$$

Demostración de la Proposición 1

Sea (χ, η) solución de (5). Se define $(\tilde{\chi}, \tilde{\eta})$ como:

$$\tilde{\chi}_1(y_1, y_2) = -\chi_1(y_1, -y_2), \quad \forall y \in G \quad (16a)$$

$$\tilde{\chi}_2(y_1, y_2) = \chi_2(y_1, -y_2), \quad \forall y \in G \quad (16b)$$

$$\tilde{\eta}(y_1, y_2) = \eta^\circ - \eta(y_1, y_2), \quad \forall y \in G \quad (16c)$$

Por ser G simétrico, se cumple que $(\tilde{\chi}, \tilde{\eta})$ está bien definido en G y es elemento de $H_{\text{loc}}^1(G)^2 \times L_{\text{loc}}^2(G)$. Además, se tiene:

$$-\Delta \tilde{\chi}_1 + \frac{\partial}{\partial y_1} \tilde{\eta} = \Delta \chi_1 - \frac{\partial}{\partial y_1} \eta \Big|_{y=(y_1, -y_2)} = 0$$

$$-\Delta \tilde{\chi}_2 + \frac{\partial}{\partial y_2} \tilde{\eta} = -\Delta \chi_2 - \frac{\partial}{\partial y_2} \eta \Big|_{y=(y_1, -y_2)} = 0,$$

con lo cual, $\tilde{\chi}$ satisface (5a). Es directo ver que $(\tilde{\chi}, \tilde{\eta})$ también satisface (5b)–(5f). Es decir, $(\tilde{\chi}, \tilde{\eta})$ es solución de (5). Por unicidad de la solución del problema (5), se deduce:

$$\chi = \tilde{\chi} \quad (17a)$$

$$\eta = \tilde{\eta} + \text{cte} \quad (17b)$$

(15a,b) se deducen de (16a,b) y (17a). Por otra parte, de (16c) y (17b), se tiene:

$$\text{cte} = (\eta - \tilde{\eta})|_{y=(y_1, y_2)} = \eta(y_1, y_2) + \eta(y_1, -y_2) - \eta^\circ.$$

Haciendo tender $y_2 \rightarrow +\infty$ en esta última expresión, se obtiene de (6c), $\text{cte} = 0$. De esto, y de (17b), se deduce (15c), lo cual, finaliza esta demostración.

RESULTADOS NUMERICOS

En este apartado presentamos resultados numéricos. Más precisamente, estos son estudiados a través de tres problemas tests. Los dos primeros corresponden al caso de rejillas simétricas con respecto a su base de sustentación, mientras que en el último se estudia el caso de una rejilla no simétrica. Como se mencionara, tanto en la Introducción como en el anterior apartado, nuestro propósito general es el estudio numérico del problema (1) cerca de la rejilla. Sin embargo, como se vió, esto se reduce a estudiar numéricamente la solución del problema local de Stokes (5). Este es justamente el propósito específico de este apartado.

Condición en los límites artificiales para el problema local de Stokes

Recordemos que el problema local de Stokes (5) se define sobre el dominio G , el cual no es acotado en la variable y_2 . Para la resolución efectiva de (5) es necesario entonces truncarlo, definiendo un nuevo problema aproximado sobre un dominio acotado.

Con este fin, comenzaremos por introducir el dominio G_K , definido por :

$$G_K = \{(y_1, y_2) \in G \mid |y_2| < K\}. \tag{18}$$

donde $K > d$ es una constante real suficientemente grande.

Como es usual en este tipo de aproximaciones, el método para resolver el problema (5) consiste en reemplazar el dominio G por G_K , y la condición al infinito (5e) por una condición artificial en los límites, sobre los bordes superior e inferior de G_K .

Estos bordes los denotaremos Γ_K^+ y Γ_K^- , respectivamente. Esto es

$$\Gamma_K^+ = \{(y_1, y_2) \in G \mid y_2 = K\} \tag{19a}$$

$$\Gamma_K^- = \{(y_1, y_2) \in G \mid y_2 = -K\} \tag{19b}$$

Dentro de las posibles condiciones artificiales que se podrían utilizar para aproximar la condición en el infinito (5e), se escogió una condición mixta de Neumann-Dirichlet sobre la velocidad.

Como es natural, a la segunda componente de la velocidad se le impuso un valor fijo, igual a 1, sobre ambos bordes, mientras que, sobre la primera componente se impuso una condición de Neumann homogénea. De este modo, la solución (χ, η) del problema (5) se aproxima por la única solución (χ^K, η^K) (por supuesto, con η^K definida salvo por una constante aditiva) del siguiente problema de Stokes en G_K :

$$-\Delta \chi^K + \nabla \eta^K = 0 \quad \text{en } G_K \tag{20a}$$

$$\nabla \cdot \chi^K = 0 \quad \text{en } G_K \tag{20b}$$

$$\chi^K = 0 \quad \text{sobre } \partial\Gamma \tag{20c}$$

$$(\chi^K, \eta^K) \text{ son } G - \text{periódicas en } y_1 \tag{20d}$$

$$\chi_2^K = 1 \quad \text{sobre } \Gamma_K^+ \cup \Gamma_K^- \tag{20e}$$

$$\frac{\partial}{\partial y_2} \chi_1^K = 0 \quad \text{sobre } \Gamma_K^+ \cup \Gamma_K^- \tag{20f}$$

El Lema 3 de E. Sánchez-Palencia^s (a este respecto, también se podrá consultar la referencia [8], Capítulo 2) asegura que para K suficientemente grande, la solución del problema (3) aproxima bien las soluciones del problema local de Stokes (5).

Como se puede también probar, este mismo lema muestra que una condición artificial alternativa que se podría utilizar para aproximar (5e), consiste en reemplazar la condición de Neumann homogénea (20f) por una condición del tipo:

$$\eta^K = \text{constante (indeterminada) sobre } \Gamma_K^- \quad (21a)$$

$$\eta^K = \text{constante (indeterminada) sobre } \Gamma_K^+ \quad (21b)$$

Presentación de los problemas tests y de los métodos numéricos empleados en su resolución

El problema (20) lo resolvimos para 3 tipos de geometrías distintas, constituyendo los tres problemas tests de nuestro estudio. Estas 3 geometrías están detalladas en las Figuras 4 a,b,c, respectivamente. En cada una de estas Figuras, la zona achurada representa la zona sólida de cada uno de los períodos de base que forman la rejilla. Cabe notar que en los primeros casos se trata de rejillas simétricas con respecto al eje $[y_2 = 0]$.

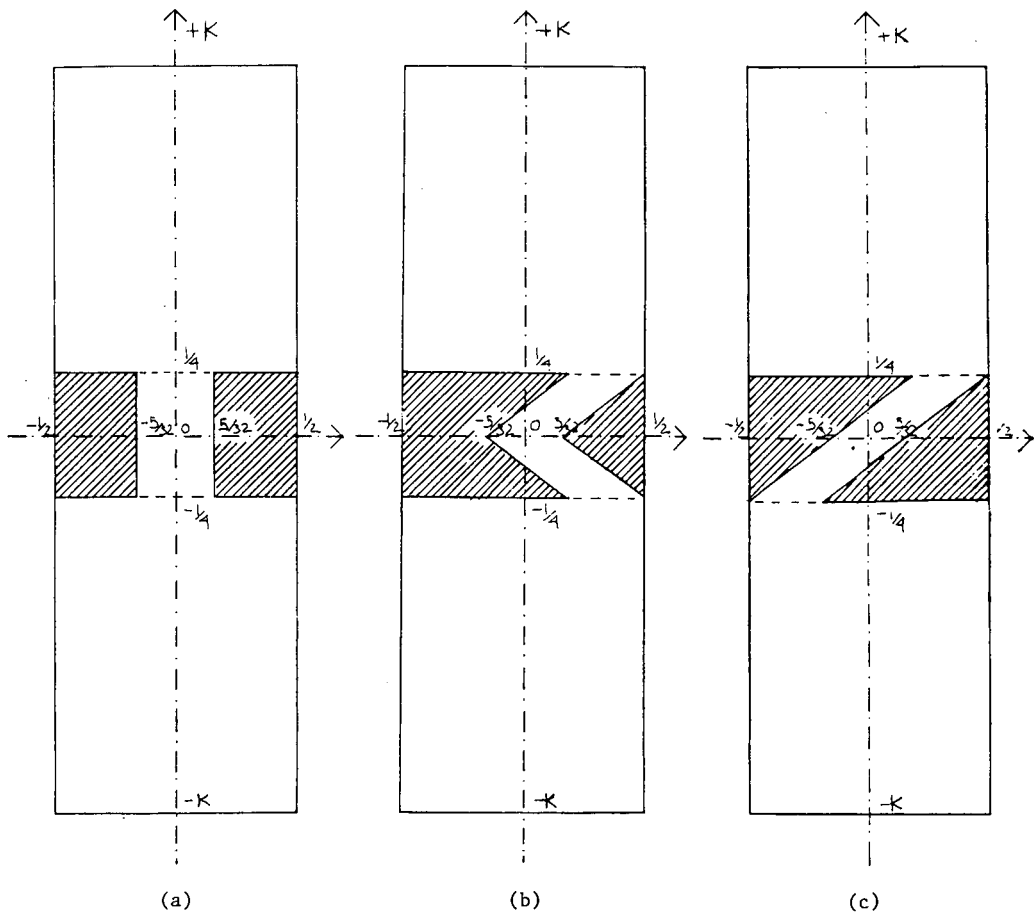


Figura 4. Representación Gráfica del obstáculo de los tres problemas tests.

Para la resolución numérica de (20) se utilizó el método de descomposición de Glowinski-Pironneau del problema de Stokes (método que fue introducido por estos autores en la referencia [5]), combinado con el método de elementos finitos. En cada caso, el dominio G_K se discretizó utilizando diferentes triangulaciones, cuyas características se detallan en la primera fila de la Tabla I (véase también las Figuras 5 a,b,c).

Problemas	Test N° 1	Test N° 2	Test N° 3
Número de triángulos	548	498	498
Grados de libertad			
Velocidad	2110	1930	1930
Presión	301	271	271

Tabla I.

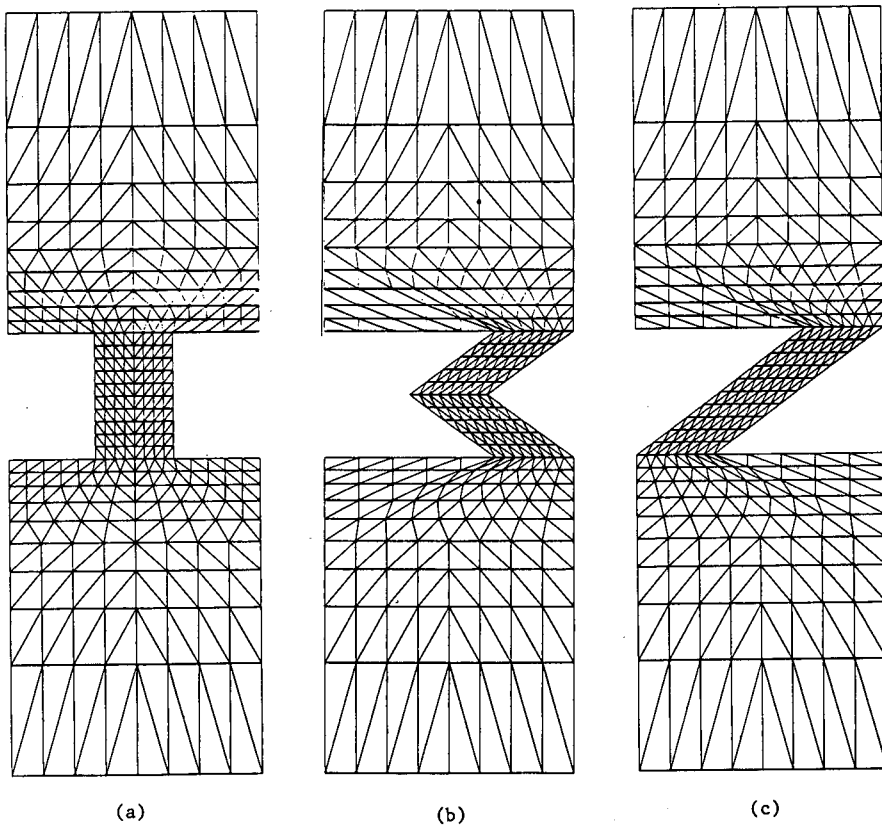


Figura 5. Triangulación de los dominios G_K para los tres problemas tests.

Tanto para la presión como para la velocidad, se utilizaron aproximaciones por elementos finitos conformes de Lagrange: polinomios de grado 2 por triángulos para la velocidad, y polinomios de grado 1 por triángulos para la presión. Las filas 2 y 3 de la Tabla I, resumen el número de grados de libertad para la velocidad y la presión que posee cada una de las triangulaciones que se utilizaron.

La condición de periodicidad (20d) se trató usando funciones de base G -periódicas en la variable y_1 . Para tratar esta condición de periodicidad, fue necesario utilizar triangulaciones que a su vez fueran G -periódicas en y_1 . Esto se puede apreciar claramente en las Figuras 5 a,b,c.

En todas las experiencias numéricas que se corrieron, se pudo constatar que tanto la velocidad como la presión alcanzan un estado estacionario a corta distancia del eje $[y_2 = 0]$. Esto permitió utilizar dominios G_K con valores de K no necesariamente muy grandes. De hecho, se comprobó que, en todos los casos, el valor $K = 1.5$ era suficiente para obtener una buena aproximación al infinito.

Presentación y discusión de los resultados numéricos

En los tres problemas tests, los resultados numéricos se visualizaron graficando el campo de velocidades χ^K , y las curvas de nivel de la función η^K (esto es, las isóbaras). Estos resultados se presentan en las Figuras 6, 7 y 8.

Un dato relevante que se desprende de estos resultados numéricos es el valor de la media de la velocidad sobre Γ_K^+ , Γ_K^- y sobre la traza de la perforación en el eje $[y_2 = 0]$. Estos valores están resumidos, para cada uno de los 3 casos, en la Tabla II.

Media de	Problema Tests N° 1	Problema Tests N° 2	Problema Tests N° 3
χ_1^K en $y_2 = K$	-1.07×10^{-8}	0.58	0.58
χ_2^K en $y_2 = K$	1.00	1.00	1.00
χ_1^K en $y_2 = 0$	-1.15×10^{-7}	-4.71×10^{-7}	1.57
χ_2^K en $y_2 = 0$	-1.15	1.09	1.14
χ_1^K en $y_2 = -K$	-1.45×10^{-6}	-0.58	0.58
χ_2^K en $y_2 = -K$	1.00	1.00	1.00

Tabla II.

Respecto de estos resultados, para cada uno de los problemas tests, quisiéramos comentar lo siguiente:

Problema N° 1

Este corresponde al caso de una rejilla simétrica con respecto al eje $[y_2 = 0]$. Como era de esperar, los resultados obtenidos confirman lo que la teoría predice, esto es, que el fluido se organiza localmente de modo de atravesar la rejilla con velocidad constante, perpendicular a su plano de sustentación (ver Figura (6a)). En efecto, el valor de la media de la primera componente de la velocidad sobre $[y_2 = 0]$ es prácticamente nula (ver Tabla II). En principio, el promedio de la segunda componente sobre $[y_2 = 0]$ debiera ser igual a 1, puesto que el fluido es incompresible. Esto no se cumple exactamente, pues el método numérico empleado para resolver el problema (20) (método de Glowinski-Pironneau) relaja explícitamente la condición de incompresibilidad, y entonces la solución numérica tan solo cumple esta condición de manera aproximada.

Por otra parte, puesto que en este caso la rejilla es también simétrica con respecto al eje $[y_1 = 0]$, se puede probar teóricamente que $\chi_1^{-\infty} = \chi_1^{+\infty} = 0$; esto es posible de verificar en la Tabla II, observando la media de χ_1^K sobre Γ_K^+ y Γ_K^- .

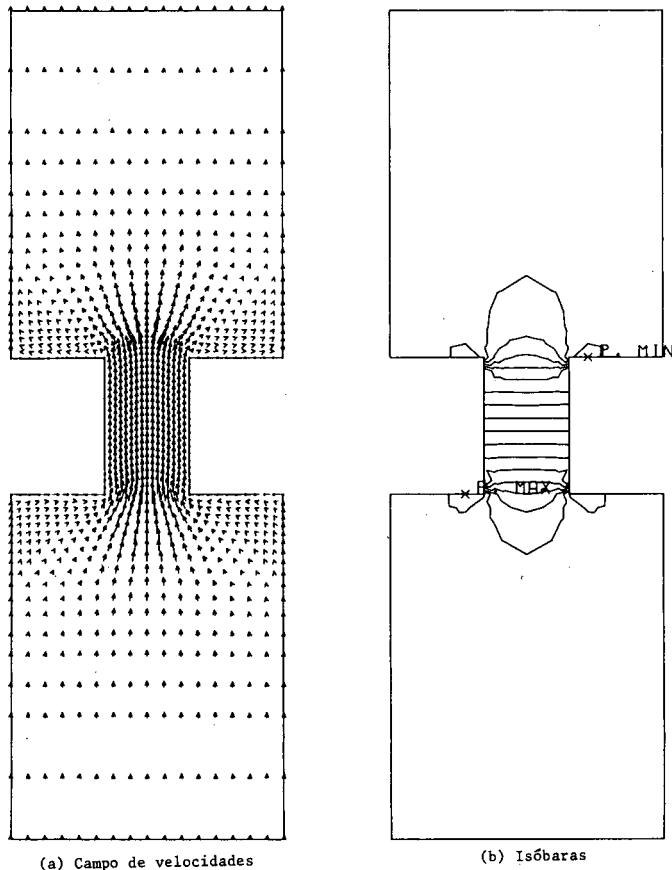


Figura 6. Resolución numérica del Problema Test N°1.

Problema N° 2

Este también corresponde al caso de una rejilla simétrica con respecto al eje $[y_2 = 0]$, pero no verifica ningún tipo de simetría con respecto a $[y_1 = 0]$. Al igual que el Problema Test N° 1, aquí también el fluido se organiza localmente de modo de atravesar la rejilla con velocidad constante, perpendicular a su plano de sustentación. Como en este caso no se verifica una condición de simetría con respecto a $[y_1 = 0]$, no podemos esperar un resultado similar al caso anterior, esto es, que la primera componente de la velocidad χ_1^K sea nula en una vecindad de $y_2 = \pm\infty$. En efecto, como se puede apreciar en la Tabla II, (véase también Figura 7a) el valor de la media de χ_1^K en $y_2 = \pm K$ no es despreciable. Sin embargo, cabe notar (véase Tabla II) que el promedio de χ_1^K en $y_2 = K$ es igual en módulo a la media de χ_1^K en $y_2 = -K$, lo cual es consistente con lo predicho en (15a). Esto comprueba numéricamente la condición $\chi_1^{-\infty} = -\chi_1^{+\infty}$

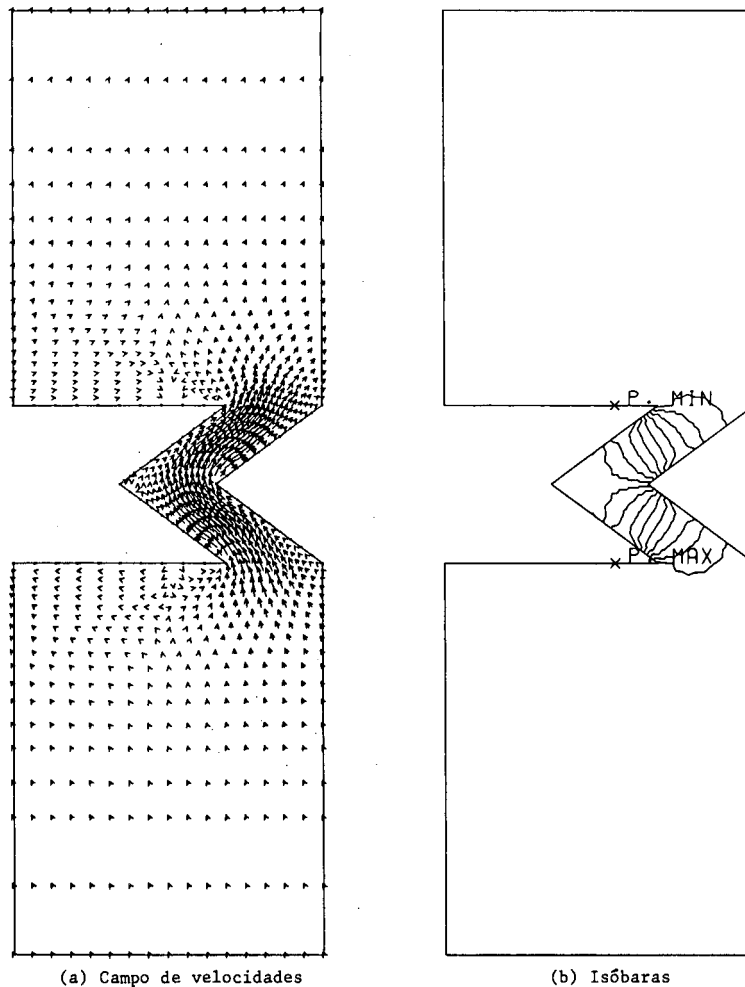


Figura 7. Resolución numérica del Problema Test N° 2.

Problema N° 3

Este problema corresponde al caso de una rejilla no simétrica con respecto al eje $[y_2 = 0]$. Observemos que en este caso la media de χ_1^K en $[y_2 = 0]$ es no nula (ver Tabla II), lo cual prueba (en forma numérica) que para una rejilla cualquiera (no necesariamente simétrica) el fluido tiende a atravesar la rejilla con velocidad constante, pero no necesariamente perpendicular a su plano de sustentación (véase también Figura 8a).

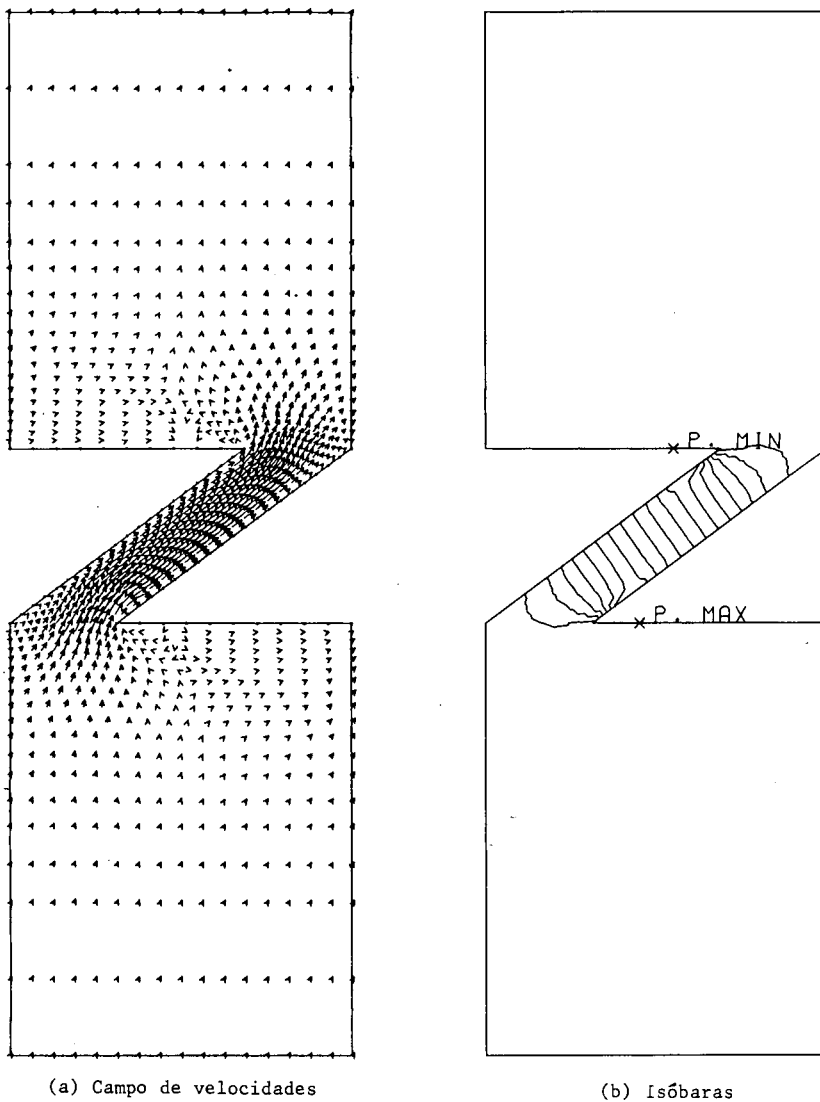


Figura 8. Resolución numérica del Problema Test N°3.

REFERENCIAS

1. C. Conca, "Etude d'un fluide traversant une paroi perforée. Comportement limite loin de la paroi", *Journal de Mathématiques Pures et Appliquées*, Vol. 66, pp. 1-43, (1987).
2. C. Conca, "Etude d'un fluide traversant une paroi perforée, Comportement limite loin de la paroi", *Journal de Mathématiques Pures et Appliquées*, Vol. 66, pp. 45-69, (1987).
3. C. Conca, "The Stokes sieve problem", *Communications in Applied Numerical Methods*, Vol. 4, pp. 113-121, (1988).
4. V. Girault & P.A. Raviart, "Finite Element Approximation of the Navier-Stokes Equations", *Lecture Notes in Mathematics*, Vol. 749, Springer-Verlag, Berlin, (1979).
5. R. Glowinski & O. Pironneau, "On a mixed finite element approximation of the Stokes problem. Convergence of the approximate solutions", *Numerische Mathematik*, Vol. 33, pp. 397-424, (1979).
6. O.A. Ladyshenskaya, "*The Mathematical Theory of Viscous Incompressible Flow*", Gordon and Breach, New York, (1965).
7. G. Nguetseng, "Problèmes d'écrans perforés pour l'équation de Laplace", *Modélisation Mathématique et Analyse Numérique*, Vol. 19, pp. 33-63, (1985).
8. E. Sánchez-Palencia, "Un problème d'écoulement lent d'un fluide visqueux incompressible à travers d'une paroi finement perforée", O.Bergman et coll., *Les Méthodes de l'Homogénéisation, Théorie et Applications en Physique*, Collection de la Direction des Etudes et Recherches d'Electricité de France, Vol. 57, pp. 371-400, Eyrolles, Paris, (1985).
9. E. Sánchez-Palencia, "Boundary value problems in domains containing perforated walls", *Nonlinear Partial Differential Equations and Their Applications, Collège de France Seminar III*, pp. 309-325, H. Brézis et J.L. Lions eds., Research Notes in Mathematics, Vol. 70, Pitman, London (1981).
10. M. Sepúlveda, *Comportamiento límite de un fluido al atravesar una rejilla*, Memoria para optar al título de Ingeniero Civil Matemático, Departamento de Matemáticas, Facultad de Ciencias Físicas y Matemáticas, Universidad de Chile, (1987).
11. R. Temam, "*Navier-Stokes Equations*", North-Holland, Amsterdam, (1979).