

SIMULACIÓN NUMÉRICA DE PROCESOS DE COMPACTACIÓN DE PULVIMATERIALES Parte 2: Validación y Aplicaciones Industriales

JUAN CARLOS CANTE
JAVIER OLIVER
y
SERGIO OLLER

*E.T.S. de Ingenieros de Caminos, Canales y Puertos
Universidad Politécnica de Cataluña
Campus Norte, Módulo C1, Gran Capitán s/n
Tel: + 34-3-401 5669 Fax: + 34-3-401 6517
E-mail: jcante@ulises.upc.es
08034 Barcelona, España*

RESUMEN

En la primera parte de este trabajo se describió el modelo numérico propuesto para la simulación del proceso de compactación de pulvimateriales. En esta segunda parte se estudia el comportamiento del modelo mediante la comparación de resultados experimentales con resultados numéricos. Se desarrollan también una serie de ejemplos axisimétricos, que muestran la robustez del modelo numérico, y su utilidad como herramienta de diseño de procesos de compactación de piezas de uso industrial.

NUMERICAL SIMULATION OF POWDER COMPACTION PROCESSES Part 2: Numerical Assessment and Industrial Application

SUMMARY

In Part 1 of this work a numerical model to simulate the compaction of powder materials was proposed. In this second part, the behaviour of the model is studied by means of the comparison between experimental and numerical results. Robustness and usefulness of the numerical model as a design tool are shown through the simulation of the compaction of several axisymmetric industrial parts.

Recibido: Marzo 1997

INTRODUCCIÓN

En la primera parte de este trabajo² se describe con detalle el modelo numérico propuesto para la simulación del proceso de compactación de pulvimateriales. Se propone una generalización de un primer modelo independiente de la velocidad de carga a uno visco-plástico que permite evitar la pérdida de elipticidad que puede aparecer en algunos procesos de compactación definidos impropiaemente. Para resolver el problema de contacto y fricción se propone el uso de un algoritmo mixto introducido originalmente en¹, en el cual para cada paso de tiempo los desplazamientos y las fuerzas de contacto y fricción se calculan de forma simultánea.

El presente artículo se concentra en el estudio del comportamiento del modelo numérico propuesto para el diseño de piezas axisimétricas. Dicho estudio se lleva a cabo en dos partes: en la primera se desarrollan una serie de ejemplos con los que se pretende validar el modelo comparándolo con los resultados experimentales obtenidos por diferentes autores. Los dos primeros ejemplos consisten en una serie de ensayos de compresión hidrostática, ensayos triaxiales y compresión uniaxial mediante los cuales se pretende analizar la idoneidad de la función de fluencia y la regla de flujo propuestas. El último ejemplo de esta parte consiste en la compactación uniaxial de dos muestras cilíndricas de diferentes alturas, de las cuales se tienen experimentalmente, los valores medios de las tensiones en las paredes. Por medio de este ejemplo se pretende validar el estado tensional del modelo numérico.

El segundo conjunto de ejemplos tiene por objeto mostrar la utilidad que tiene la herramienta numérica en el diseño del proceso de compactación de piezas complejas. El primer ejemplo de esta serie consiste en la compactación de tres muestras cilíndricas de diferentes diámetros, que definen diferentes relaciones de esbeltez, mediante el cual se estudia el efecto que tiene la fricción en las propiedades finales del compacto a medida que la esbeltez de la muestra aumenta. El segundo ejemplo consiste en el diseño del proceso de compactación de una pieza a dos niveles. Se presentan dos diferentes procesos. En el primero los resultados obtenidos son deficientes, mientras que en el segundo el estado final del compacto es óptimo. Mediante los dos últimos ejemplos se muestra cómo el modelo numérico puede utilizarse como herramienta de diseño de piezas axisimétricas de uso industrial, donde el movimiento de los punzones es bastante complejo.

EJEMPLOS DE VALIDACIÓN

El propósito de esta sección es desarrollar una serie de ejemplos que permitan evaluar los resultados del modelo numérico propuesto. Para conseguir este objetivo se comparan los resultados numéricos del modelo (PowCom-FEM) con los resultados experimentales obtenidos por diferentes autores. En los dos primeros ejemplos se comparan los resultados con ensayos de compresión hidrostática, triaxial y compresión uniaxial con el objetivo de validar la función de fluencia y la regla de flujo elegida en el modelo. El tercer ejemplo consiste en la compactación uniaxial de dos muestras cilíndricas de diferentes alturas, de las cuales se tienen experimentalmente los valores

medios de las tensiones en las paredes. Con éste se busca validar el estado tensional y el efecto de la fricción con las paredes.

Validación de la función de fluencia y ley de flujo

Dorémus *et al.*³, diseñaron una prensa triaxial para estudiar el comportamiento de metales en polvo. La prensa se controla numéricamente y permite la combinación de diferentes estados de carga, controlando la tensión y/o la deformación. Mediante esta prensa se consiguen realizar pruebas de compresión isostática y ensayos triaxiales. El límite de la presión de confinamiento alcanza los 400 Mpa (tensión radial), mientras que el máximo de la tensión axial es de 1250 Mpa.

Las pruebas se dividieron en dos grupos, un primer grupo de ensayos de compresión hidrostática y otro de ensayos triaxiales. En todos los ensayos se empleó polvo de hierro de forma irregular y de tamaño entre 10 μm y 100 μm , y se partió de una densidad inicial de 3,67 gr/cm^3 . Las muestras cilíndricas tenían un diámetro de 20 mm y una altura inicial de 24 mm (Figura 1). En el caso de compactación isostática la presión varía entre 50 Mpa y 400 Mpa. En los ensayos triaxiales, la primera parte, que corresponde a la compresión isostática se, llevó a cabo de forma similar al caso anterior, posteriormente a esta carga se aumentó la presión en la dirección axial hasta alcanzar una presión máxima de 1250 Mpa. Estos ensayos se realizaron a diferentes presiones de confinamiento.

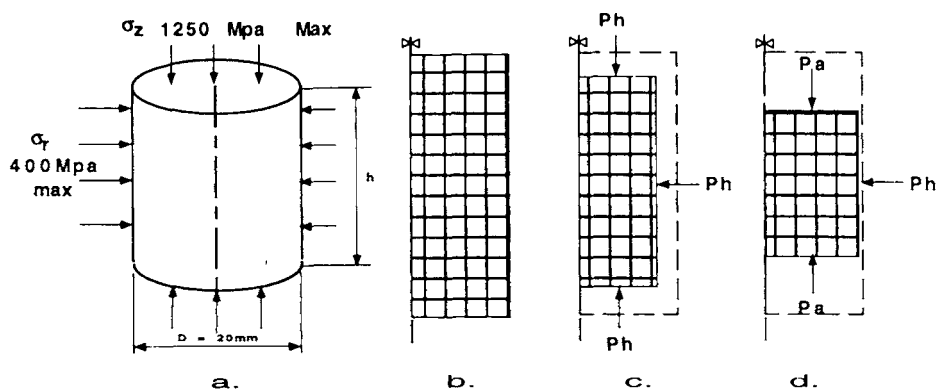


Figura 1. Probeta utilizada para ensayos isostático y triaxial: a) cargas aplicadas, b) geometría inicial, c) ensayo isostático, d) ensayo triaxial

Ensayos de compresión isostática

La Figura 1b representa la mitad de la muestra cilíndrica que se somete a compresión isostática. La malla consta de 75 elementos (elementos de 4 nodos) y 96 nodos. La muestra se somete a una presión hidrostática de 400 Mpa. En 15 incrementos, el tamaño de cada uno varía de forma cuadrática, pequeños al principio y más grandes

al final. Se estiman los siguientes valores de los parámetros que dependen del tipo de material

$$\begin{aligned} E &= 2,0 \times 10^3 \text{ Mpa} & \eta_0 &= 0,489 \\ \nu &= 0,37 & \sigma_y &= 90 \text{ Mpa} \end{aligned}$$

donde E es el módulo de Young, ν el coeficiente de Poisson, η_0 la densidad relativa inicial y σ_y la resistencia máxima a compresión.

Los parámetros que se eligen para la superficie de fluencia son

$$a_1(\eta) = \frac{1 - \eta^2}{2 + \eta^2} \quad a_2(\eta) = \left[\frac{\eta - \eta_0}{1 - \eta_0} \right]^{2,7}$$

La Figura 2a presenta la evolución de la densidad frente a la presión hidrostática. En ésta se encuentran los resultados experimentales obtenidos por Dorémus *et al.*³ y los obtenidos en el presente trabajo. Puede observarse en la figura que la similitud en los resultados es bastante satisfactoria.

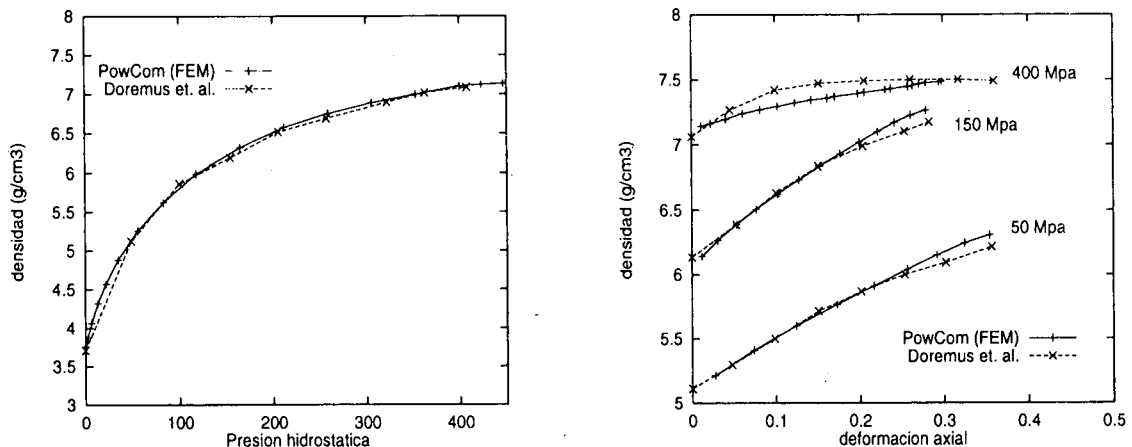


Figura 2. Ensayos de compactación: a) compresión hidrostática, b) ensayo triaxial

Ensayos triaxiales

La Figura 1b representa la configuración final que se obtiene al aumentar la presión en la dirección axial hasta alcanzar cerca de los 800 Mpa. La Figura 2b muestra la variación de la densidad contra la deformación axial para diferentes presiones de confinamiento. Se considera aquí que la deformación axial viene dada por la expresión $(L_f - L_0)/L_0$, donde L_0 corresponde a la longitud de la muestra antes de iniciar la aplicación de la presión axial y L_f a la longitud de la muestra correspondiente al nivel de presión aplicado. En dicha figura se encuentran los resultados experimentales para diferentes presiones de confinamiento, 50, 150 y 400 Mpa. Como puede verse, la deformación evoluciona de forma asintótica. La correcta elección de la superficie de fluencia y la ley de flujo permiten capturar este efecto de forma precisa.

Ensayos uniaxial e isostático

Ernst y Barnekow⁴ diseñaron una prensa experimental que permite tomar datos de las fuerzas axiales y desplazamientos de todos los elementos en movimiento durante un proceso de compactación uniaxial y de extracción. Las muestras que se analizaron tenían un diámetro de 14,3 mm y una altura máxima de llenado 80 mm. El material empleado en los experimentos fue: 100,29 (Höganäs) con 1 % Microwax C (Hoechst). Ernst y Barnekow realizaron una gran variedad de experimentos, de los cuales son de interés aquí un proceso de compactación uniaxial y un proceso de compactación isostático. La Figura 3a representa la mitad de la muestra cilíndrica de diámetro 14,3 mm y altura 80 mm, que en el primer caso se desea someter a un proceso de compactación uniaxial (Figura 3b) y en el segundo a un proceso de compactación isostática (Figura 3c). La malla consta de 75 elementos (de 4 nodos) y 96 nodos. Se estiman los siguientes valores de los parámetros que dependen del tipo de material

$$E = 5,0 \times 10^4 \text{ Mpa} \quad \eta_0 = 0,4$$

$$\nu = 0,37 \quad \sigma_y = 170 \text{ Mpa}$$

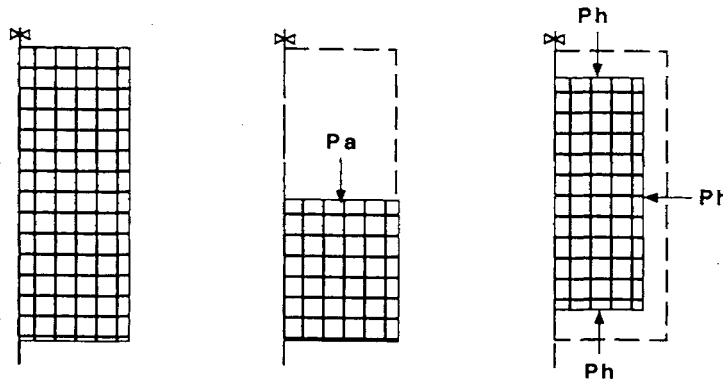


Figura 3. Procesos de compactación: a) malla inicial, b) compactación uniaxial, c) compactación isostática

Los parámetros que se eligen para la superficie de fluencia son

$$a_1(\eta) = \left[\frac{1 - \eta^2}{2 + \eta^2} \right]^{0,3} \quad a_2(\eta) = \left[\frac{\eta - \eta_0}{1 - \eta_0} \right]^{5,4} \quad (1)$$

En el primer caso (compactación uniaxial) el segmento superior se desplaza una distancia de 48 mm (en diez incrementos) que equivale aproximadamente a la aplicación de 900 Mpa en la dirección axial. En el segundo caso (isostático) se somete la muestra a una presión hidrostática de 250 Mpa (en 15 incrementos).

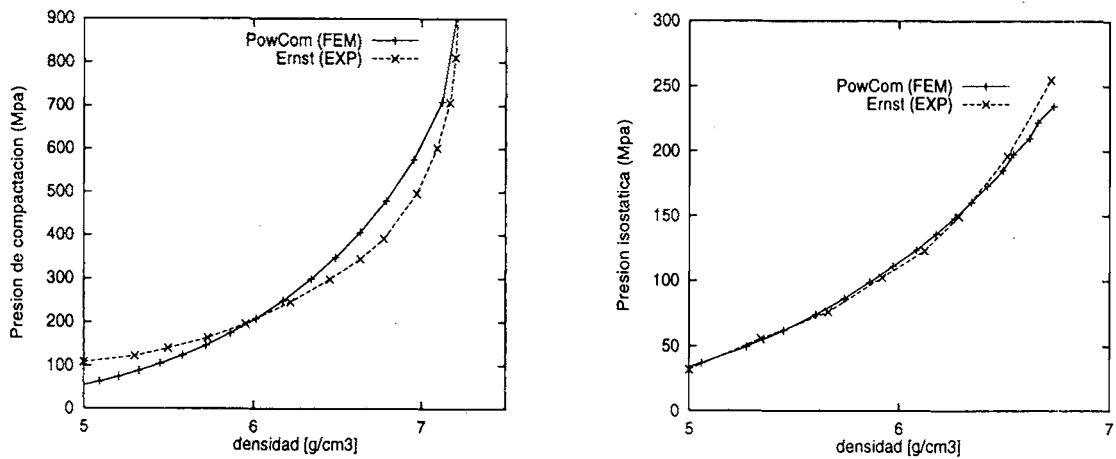


Figura 4. Procesos de compactación: a) uniaxial, b) isostática

En la Figura 4 se presentan los resultados tanto experimentales como numéricos (denotados por PowCom-FEM en las figuras) de la variación de la presión de compactación con la densidad. En el caso de compactación isostática los resultados son bastante satisfactorios. En el caso de la compactación uniaxial, los resultados son aceptables aunque pueden mejorarse mediante la elección de otro tipo de curva para el parámetro a_2 , pero ya se puede apreciar como a medida que la presión axial aumenta, la densidad tiende a la densidad teórica del material compactado. Esto confirma que la elección de la superficie de fluencia² (ecuación 10) y la regla de flujo² (ecuación 14) han sido las apropiadas.

Validación del estado tensional

Gethin *et al.*⁵, realizaron una serie de experimentos usando polvo de hierro con los siguientes componentes: 97 % hierro SC100, 2 % cobre y 1 % zinc. Los parámetros del material (proporcionados por los autores) son

$$\begin{aligned}
 E &= 5,0 \times 10^4 \text{ Mpa} & \text{ángulo de cohesión} &= 0^\circ \\
 \nu &= 0,37 & \text{ángulo de fricción} &= 30^\circ
 \end{aligned}$$

El coeficiente de fricción (fricción seca) utilizado fue 0,15. Gethin y Lewis realizaron la compactación uniaxial de dos tipos de muestras cilíndricas, ambas de 25 mm de diámetro externo y 17 mm de diámetro interno. Las alturas de llenado fueron 20 mm y 80 mm respectivamente. La reducción en la altura fue del 50 % y la densidad final fue cerca del 80 % de la densidad del metal base. El valor que se estima aquí para la densidad relativa es $\eta_0 = 0,41$ y de 12 Mpa para la tensión máxima de fluencia. Los parámetros que se eligen para la superficie de fluencia son

$$a_1(\eta) = \left[\frac{1 - \eta^2}{2 + \eta^2} \right]^{0,5} \quad a_2(\eta) = \left[\frac{\eta - \eta_0}{1 - \eta_0} \right]^{2,2} \quad (2)$$

La Figura 5 presenta los resultados experimentales junto con los resultados obtenidos en este trabajo. Las Figuras 5a,b,c y d corresponden a las variaciones de las tensiones en cada una de las caras de la muestra cilíndrica (superior, inferior, lateral exterior y lateral interior) contra la deformación para el cilindro de 20 mm de altura. Las Figuras 5e,f,g y h presentan resultados similares para el cilindro de 80 mm de altura. Se estimó aquí que la deformación viene dada por la deformación nominal calculada como $(L_f - L_o)/L_o$, donde L_o es la longitud inicial de la muestra y L_f es la longitud de la muestra correspondiente al nivel de presión aplicado. Los resultados son bastante aceptables, aunque cabe notar una mayor discrepancia de los resultados en las caras inferior y lateral exterior para el cilindro de 20 mm donde el error relativo máximo (para 50 % de la deformación) respecto a los resultados experimentales es del orden del 30 % y 10 % respectivamente. Esta discrepancia puede ser debida a que el efecto de la fricción es un poco mayor que el estimado.

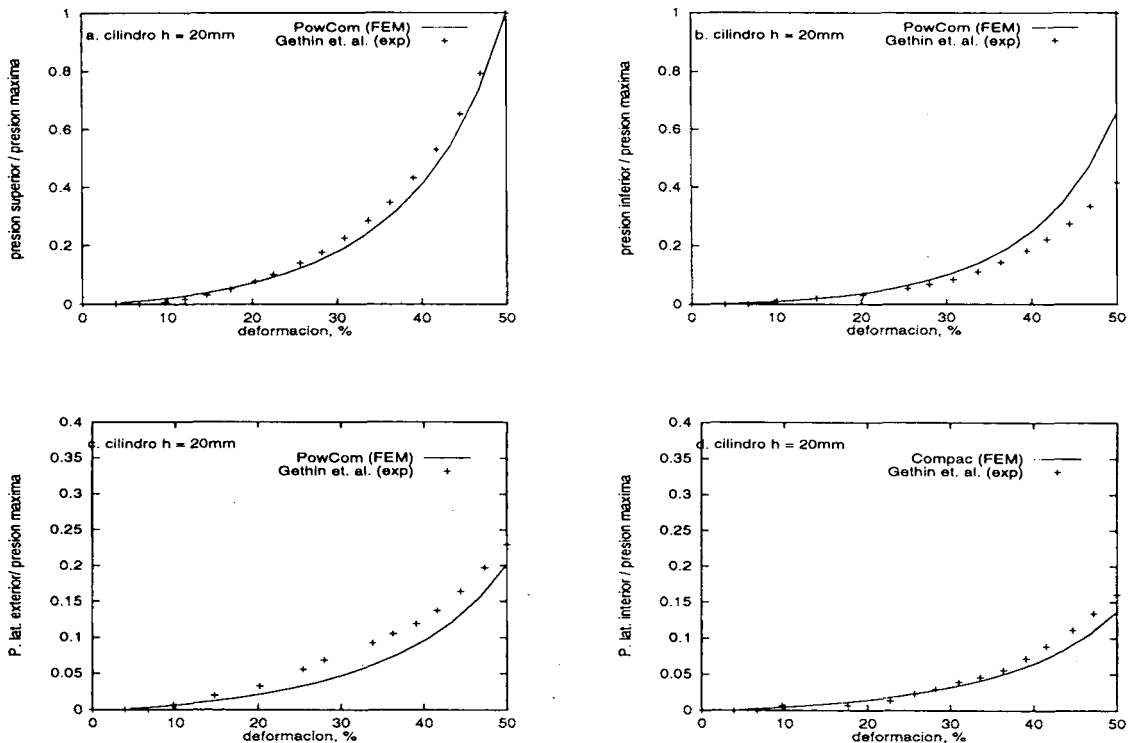


Figura 5. Variaciones de las tensiones en las caras de dos cilindros de 20 y 80 mm de altura respectivamente

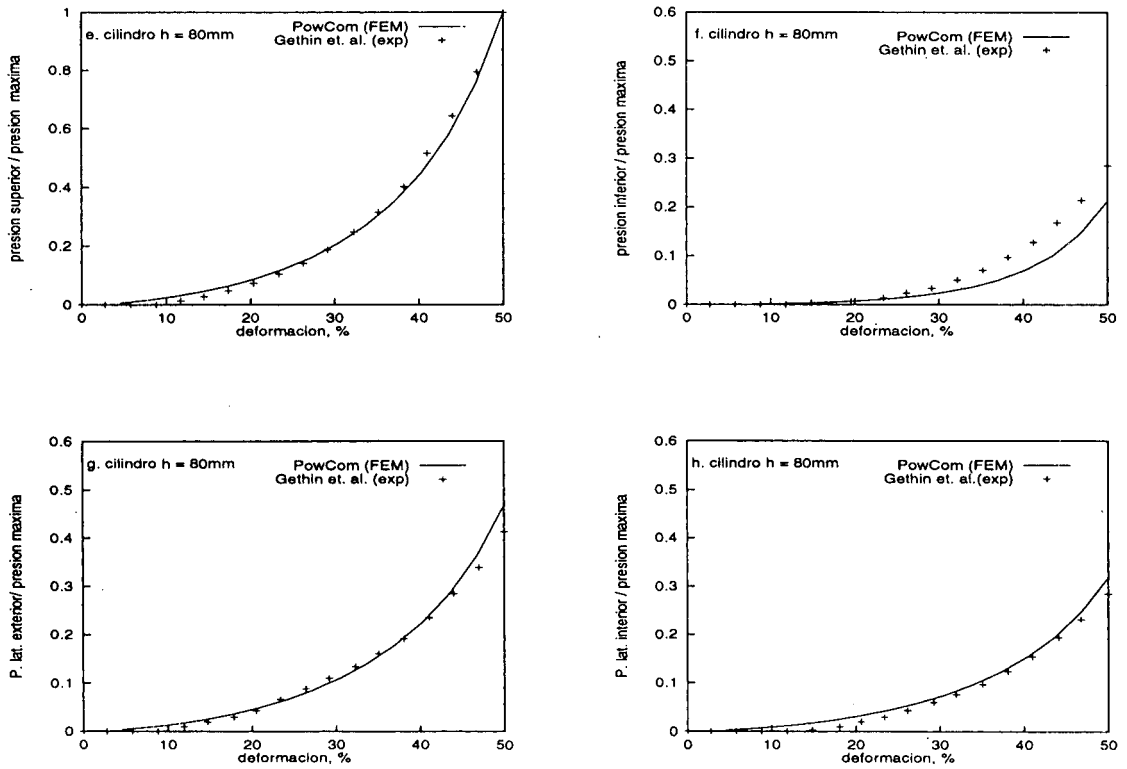


Figura 5. continuación

En la Figura 6 se presenta la variación de la densidad respecto a la altura para los dos cilindros estudiados. En ambos casos, los resultados numéricos se ajustan bastante bien respecto a los resultados experimentales. En esta figura se puede apreciar también el gran efecto que tiene la fricción en las paredes, obsérvese como, para el cilindro de 20 mm, la densidad en la cara inferior es 5 % menor que en la cara superior, pero para el cilindro de 80 mm, este valor es 25 %.

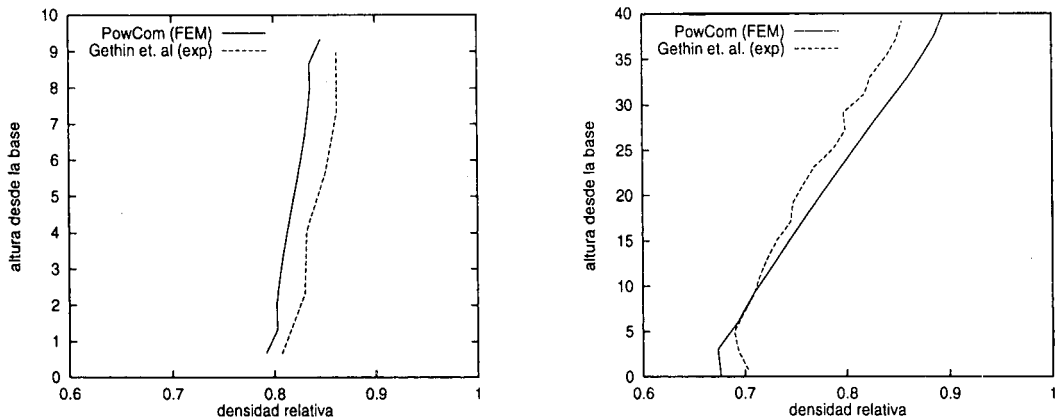


Figura 6. Variación de la densidad desde la base a lo largo de un eje medio:
 a) cilindro de 20 mm de altura, b) cilindro de 80 mm de altura

EJEMPLOS DE SIMULACIÓN DE PROCESOS INDUSTRIALES

En esta sección se describen una serie de ejemplos que tienen por objeto mostrar la utilidad de la herramienta numérica propuesta en el diseño del proceso de compactación de diferentes piezas de uso industrial. El primer ejemplo consiste en la compactación de tres muestras cilíndricas de diferentes diámetros, que definen diferentes relaciones de esbeltez, mediante el cual se estudia el efecto que tiene la fricción en las propiedades finales del compacto. En el siguiente ejemplo se analiza el efecto que tienen las diferentes velocidades relativas de los punzones sobre las propiedades finales del compacto. En los dos últimos ejemplos se diseñan dos piezas de uso industrial. El proceso de compactación de la primera pieza es conocido y se desea verificar la bondad de los resultados. El objetivo en la segunda pieza es encontrar el proceso adecuado de compactación comparando diferentes simulaciones realizadas con la herramienta numérica.

Influencia de la esbeltez y la fricción

Se analiza la compactación uniaxial de tres cilindros con diferentes relaciones de esbeltez

$$\frac{\text{altura inicial}}{\text{diámetro inicial}} = \frac{H_o}{D_o} = 0,7; 2; 6$$

todos los cilindros tienen una altura de 100 mm y un hueco interior de 10 mm de diámetro. Las mallas empleadas tienen 750, 450 y 300 elementos respectivamente. Se supusieron los siguientes valores en los parámetros del material:

$$\begin{aligned} E &= 40 \text{ Mpa} & \eta_o &= 0,4 \\ \nu &= 0,37 & \sigma_y &= 12 \text{ Mpa} \end{aligned}$$

El coeficiente de fricción es 0,15. En todos los casos se supuso una densidad relativa inicial de 0,4. El proceso de compactación se llevó a cabo desplazando los punzones superior e inferior de forma simultánea hasta que la altura final fue 0,4 veces la altura inicial. En la Figura 7 se presentan las deformadas y las distribuciones de las densidades relativas obtenidas al final del proceso para cada uno de los cilindros descritos.

La distribución de densidades muestra como debido a los efectos de la fricción y al tipo elegido de secuencia de compactación, la densidad es máxima en las esquinas tanto de la cara superior como de la cara inferior y es mínima en los anillos centrales tanto exterior como interior. Se puede ver como el efecto de la fricción es puramente local sobre las paredes ya que la distribución de las densidades en el interior del cilindro más grueso es bastante homogénea. El efecto de la fricción se acentúa bastante más en el cilindro más esbelto, donde la densidad varía en forma de capas horizontales (estratificación de la densidad), alcanzando el mínimo en la mitad del cilindro.

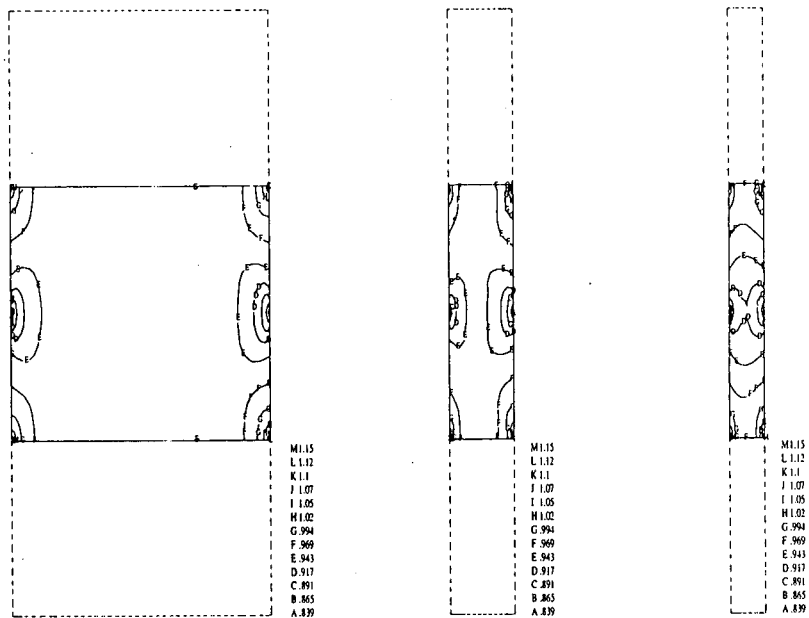


Figura 7. Influencia de la esbeltez $H_o/D_o = 0,7; 2,0; 6,0$

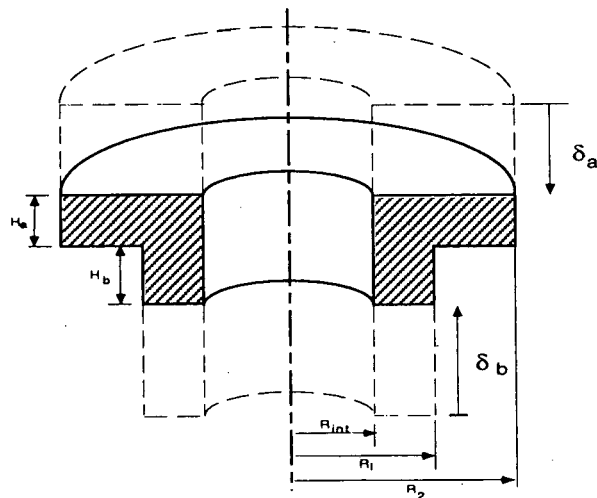


Figura 8. Geometría de la pieza a dos niveles

Efecto de las diferentes velocidades relativas de los punzones

Se analiza aquí el diseño del proceso de compactación de la pieza axisimétrica de dos niveles que se muestra en la Figura 8. Ésta se define mediante los siguientes parámetros: $R_{int} = 5$ mm, $R_1 = 20$ mm, $R_2 = 35$ mm, $H_a = 32$ mm y $H_b = 38$ mm. La figura muestra además una posible configuración inicial, donde δ_a y δ_b representan las distancias que deben desplazarse los punzones superior e inferior para lograr la

geometría deseada. El objetivo del proceso de compactación es encontrar los valores óptimos de δ_a y δ_b durante todo el proceso para que la densidad al final sea lo más uniforme y tan cercana a la teórica como sea posible. Suponiendo que la velocidad a la que se desplazan los punzones es constante, entonces el problema se reduce a encontrar los valores iniciales de δ_a y δ_b . El ejemplo pretende demostrar la utilidad del modelo para ser utilizado en procedimientos de diseño realizados mediante prueba y error.

A continuación, se llevan a cabo dos de estos posibles *experimentos* o diseños para estimar la efectividad del método. Se suponen los siguientes valores de los parámetros del material

$$\begin{aligned} E &= 4,0 \times 10^4 \text{ Mpa} & \eta_o &= 0,4 \\ \nu &= 0,37 & \sigma_y &= 120 \text{ Mpa} \end{aligned}$$

Se supone además un coeficiente de fricción de 0,15. En la Figura 9 se presenta la distribución de densidades correspondiente a dos procesos de diseño distintos. La línea continua que demarca cada geometría representa la posición inicial de los punzones. En el primer caso (Figura 9a) los punzones se desplazan $\delta_a = 25,2$ mm y $\delta_b = 10,8$ mm. La distribución de densidades muestra claramente como parte del material que se encuentra en la columna exterior es transportado a la columna del interior. Dicha distribución esta dividida en tres zonas, la parte superior derecha con una densidad entre el 90-95 % de la densidad teórica, la parte inferior con una densidad entre el 70-80 % y la restante de transición. En el segundo diseño los punzones se desplazan $\delta_a = 19,2$ mm y $\delta_b = 22,8$ mm. La distribución de densidades es ahora muy homogénea, lo que permite afirmar que el proceso de diseño es apropiado.

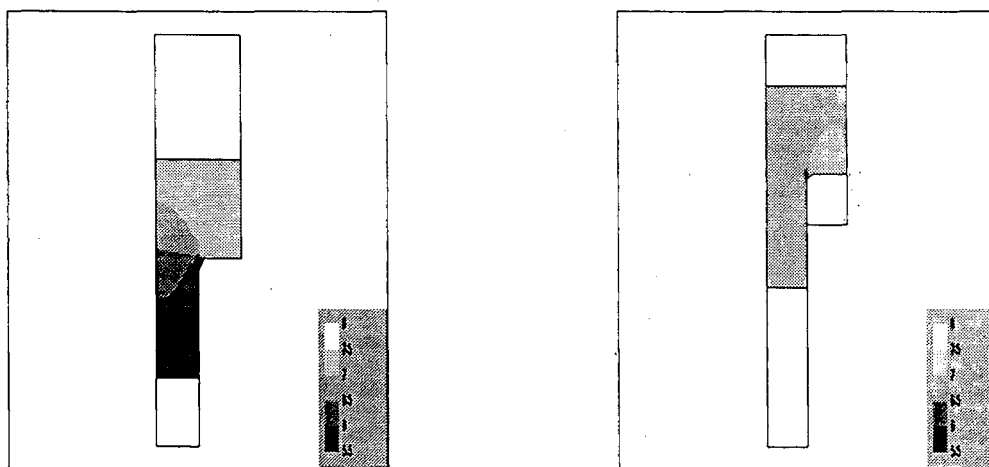


Figura 9. Distribución de densidades: a) mala compactación, b) buena compactación

Verificación del proceso de compactación

En este ejemplo se analiza la compactación de la pieza presentada en la Figura 10 con el objeto de analizar la distribución de las densidades finales en una pieza real. En la Figura 10 aparece también la definición de los punzones que actúan durante la compactación.

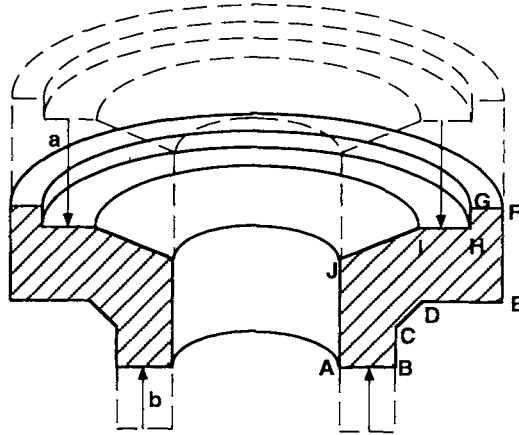


Figura 10. Geometría de la pieza y definición de los punzones

El propósito general del análisis es la identificación del proceso óptimo de compactación. En este caso se parte de la secuencia utilizada industrialmente y se desea corroborar la bondad de los resultados. El proceso se ha definido mediante las siguientes dos secuencias:

1. El punzón superior (a en la Figura 10) se mueve 1 mm hacia abajo.
2. Adicionalmente los punzones superior e inferior (Figura 10a,b) se mueven simultáneamente 6,46 mm y 3,33 mm respectivamente.

Se estiman los siguientes valores de los parámetros del material

$$E = 4,0 \times 10^3 \text{ Mpa} \quad \eta_o = 0,44$$

$$\nu = 0,37 \quad \sigma_y = 120 \text{ Mpa}$$

El coeficiente de fricción es $\mu = 0,1$. La malla de elementos finitos utilizada tiene 1076 elementos y 1155 nodos. La presión se aplica gradualmente en 25 incrementos.

En la Figura 11 se presenta la distribución de densidades (gr/cm^3) al final del proceso de compactación. Observando los resultados obtenidos se pueden realizar los siguientes comentarios:

1. Dentro del compacto, como era de esperarse, la distribución de densidades es bastante homogénea.
2. Las densidades cercanas a las aristas explican muchos de los problemas físicos que ocurren en la compactación de piezas reales. La baja densidad en la arista E es consecuencia de la ausencia de movimiento relativo entre el punzón y la pared del

molde. Las máximas densidades se alcanzan en las aristas A, B y J debido al movimiento relativo entre los elementos de matricería.

- Alrededor de la arista H se alcanzan los valores máximo y mínimo de la densidad. Esto es debido a que H es una arista viva y el proceso de compactación no produce movimiento relativo entre los segmentos HF y GH.
- Los resultados alrededor de las aristas sugieren algunas modificaciones en la geometría final como la regularización de dichas aristas para evitar este comportamiento impropio en la distribución de densidades.

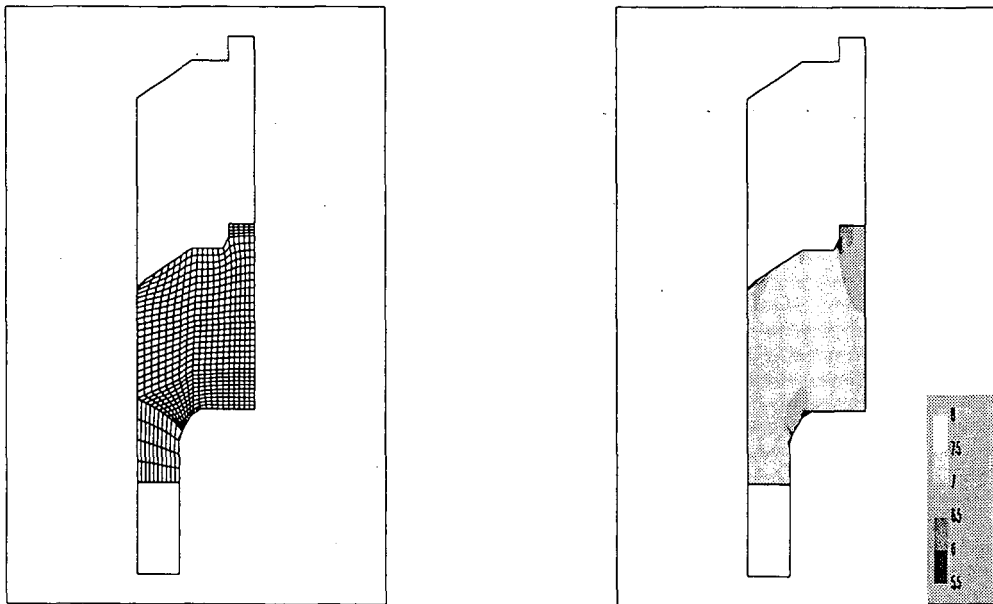


Figura 11. Diseño de una pieza industrial, a) deformada, b) distribución de densidades (gr/cm³)

Pieza industrial a varios niveles

En este ejemplo se utiliza la herramienta numérica para definir el proceso óptimo que debe emplearse para diseñar la pieza que se muestra en la Figura 12. Dicha pieza es uno de los componentes de un amortiguador utilizado en la industria automotriz. Para su compactación se emplea un total de siete punzones, de los cuales tres están situados en la parte superior y el resto en la parte inferior. En la Figura 12 se presenta también la configuración inicial de los punzones. Se estudiaron diferentes procesos, de los cuales se presentan dos. Para cada uno de ellos los desplazamientos de los punzones son:

1. proceso A

$$a = 22,8 \text{ mm}, b = 25,65 \text{ mm}, c = 17,17 \text{ mm}, d = 2,8 \text{ mm},$$

$$e = 11,16, f = 14,2, g = -1,5 \text{ mm}$$

2. proceso B

$a = 23,78 \text{ mm}$, $b = 20,58 \text{ mm}$, $c = 14,58 \text{ mm}$, $d = 4,1 \text{ mm}$,
 $e = 18,0$, $f = 22,5$, $g = 0 \text{ mm}$

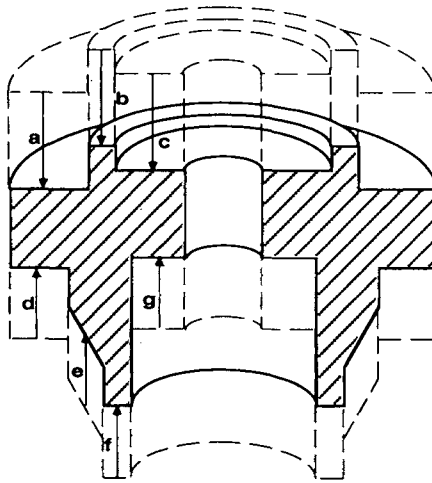


Figura 12. Geometría de la pieza

Todos los punzones actúan de forma simultánea. El material que se emplea es hierro atomizado con las siguientes propiedades:

$$E = 2,0 \times 10^3 \text{ Mpa} \quad \eta_0 = 0,44$$

$$\nu = 0,37 \quad \sigma_y = 200 \text{ Mpa}$$

El coeficiente de fricción es $\mu = 0,1$. La malla de elementos finitos tiene 1309 elementos y 1420 nodos. La carga se aplica en 25 incrementos de igual tamaño. En la Figura 13 se presenta la distribución de densidades para los dos procesos analizados. A partir de los resultados se realizan los siguientes comentarios:

1. La distribución de densidades del primer proceso muestra la existencia de un gradiente fuerte de densidades en el centro de la pieza que se elimina casi en su totalidad en el segundo diseño. Esto es debido a que en primera secuencia parte del material que se encuentra en la zona central se ve obligado a trasladarse a la zona inferior causando así el fuerte gradiente de densidades. La segunda secuencia se define de tal manera que este movimiento de material es prácticamente nulo obteniéndose así una densidad bastante homogénea.
2. Las esquinas como en el ejemplo anterior presentan distorsiones en las densidades que se evitan regularizando la geometría inicial.

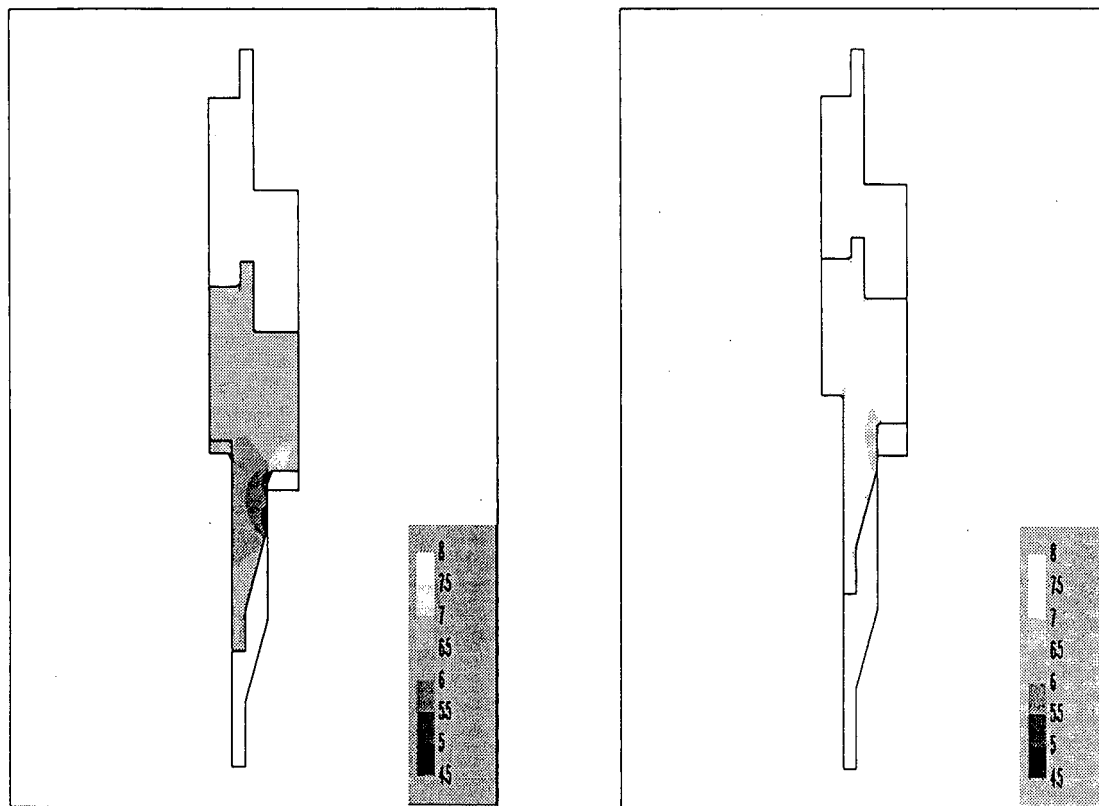


Figura 13. Diseño de una pieza industrial a varios niveles

CONCLUSIONES

El análisis de los resultados obtenidos con los ejemplos de validación permite concluir que el modelo numérico propuesto, que se describe en², es capaz de obtener resultados que muestran buena concordancia con los resultados experimentales disponibles.

En el segundo conjunto de ejemplos se pone de manifiesto el potencial que tiene dicha herramienta numérica para la asistencia durante el diseño del proceso de compactación. Se puede a partir de ella obtener información acerca de la evolución de la densidad y de las tensiones durante el proceso de compactación. Se puede analizar la modificación de dichos resultados cuando se utiliza una secuencia diferente del movimiento de los punzones o cuando se considera que el efecto de la fricción es diferente. Debido a las características del modelo, se puede también obtener información de lo que sucede después del proceso de extracción, y conocer de esta forma el estado final del compacto, en particular se puede predecir su expansión volumétrica y el nivel y localización de las tensiones residuales. En definitiva, el modelo es capaz de capturar los efectos más relevantes del proceso de compactación y ayudar a definir los parámetros que conducen a un buen diseño del mismo.

AGRADECIMIENTOS

Esta investigación ha sido realizada con la financiación parcial de la Comisión Internacional de Ciencia y Tecnología (CICYT) mediante los proyectos 95-0099-OP y TAP97-1147. Los autores desean agradecer desde aquí dicha financiación.

REFERENCIAS

1. P. Alart y A. Curnier, "A Mixed Formulation for Frictional Contact Problems to Newton like solution Methods", *Comp. Meth. in Appl. Mech. and Engn.*, Vol. **92**, pp. 353-375, (1991).
2. J. Cante, J. Oliver y S. Oller, "Simulación numérica de procesos de compactación de pulvimateriales. Parte 1: Modelo constitutivo, de contacto y fricción", *Rev. Int. de Métodos Numéricos para Cál. y Dis. en Ingeniería*, Vol. **14**, No. 1, pp. 67-99, (1998).
3. P. Dorémus, C. Geindreau, A. Martin, R. Lécot y M. Dao, "High Pressure Triaxial Apparatus for Investigating the Mechanical Behaviour of Metal Powders", *Powder Metallurgy 94, World Congress*, pp. 733-736, Paris, (1994).
4. E. Ernst y D. Barnekow, "Finite Element Modelling of Powder Compaction and its Experimental Validation", *Powder Metallurgy 94 World Congress*, pp. 673-676, Paris, (1994).
5. D.T. Gethin y R.W. Lewis, "Finite Element Modelling of Powder Compaction and its Experimental Validation", *Powder Metallurgy 94*, pp. 4-10, Paris, (1994).
6. J.H. Heegaard y A. Curnier, "An Augmented Lagrangian Method for Discrete Large-Slip Contact Problems", *Int. J. for Num. Meth. in Engn.*, Vol. **36**, pp. 569-593, (1993).