

Minimización de la distorsión de mallas formadas por cuadriláteros o hexaedros

Josep Sarrate

Laboratori de Càlcul Numèric (LaCàN),
Departament de Matemàtica Aplicada III,
Universitat Politècnica de Catalunya,
Jordi Girona 1-3, E-08034 Barcelona, España
Tel.: 34 93 401 6911, Fax: 34 93 401 1825
e-mail: jose.sarrate@upc.edu

Abel Coll

Centre Internacional de Mètodes Numèrics en l'Enginyeria (CIMNE)
Universitat Politècnica de Catalunya,
Gran Capitán s/n, E-08034 Barcelona, España
Tel.: 34 93 401 7403, Fax: 34 93 401 6517
e-mail: abelcs@cimne.upc.edu

Resumen

En este artículo se presenta un algoritmo para la minimización de la medida de la distorsión definida por Oddy para una malla formada por cuadriláteros o hexaedros. Aunque dicha medida ha sido ampliamente utilizada, su definición original presenta varias propiedades que limitan su utilización en un algoritmo de minimización. Por ejemplo, sólo es válida para cuadriláteros o hexaedros convexos y proporciona un valor infinito de la distorsión en un cuadrilátero en el que tres vértices están alineados. Con el fin de superar estas limitaciones, en este trabajo primero se deduce una interpretación geométrica de la definición original de la medida de la distorsión. Además se demuestra que dicha interpretación es válida tanto para cuadriláteros como para hexaedros. Seguidamente y basándose en dicha interpretación, se desarrolla una medida de la distorsión para cuadriláteros y hexaedros no convexos. Finalmente, se presenta un algoritmo para la minimización de la nueva medida de la distorsión de la malla basado en el método de Newton-Raphson. Es importante resaltar que ambas definiciones coinciden cerca de la solución óptima. Así mismo, se presentan varios ejemplos que confirman la eficiencia del algoritmo desarrollado.

Palabras clave: *Elementos finitos, generación de mallas, suavizado de mallas, mallas no estructuradas, cuadriláteros, hexaedros.*

MINIMIZATION OF THE DISTORTION OF QUADRILATERAL AND HEXAHEDRAL MESHES

Summary

In this paper a minimization algorithm of the mesh distortion metric proposed by Oddy is presented. It is valid for meshes composed by quadrilateral or hexahedral elements. Although it has been extensively used, the original definition has several limitations that preclude its use in a minimization procedure. For instance, it is only valid for convex quadrilaterals or hexahedra, and it gives an infinite distortion value for a degenerated quadrilateral with triangular shape. In order to overcome these drawbacks, in this work we deduce a geometrical interpretation of the original distortion metric. Based on this interpretation, we first develop a new alternative to compute the distortion metric; and second, we extend the original distortion metric to non-convex quadrilaterals and hexahedra. Then, a minimization algorithm of the improved distortion metric based on a Newton-Raphson method is developed. It is important to note that the original and the improved definition of the distortion metric coincide around the optimal solution. Finally, some numerical examples are presented to assess the robustness of this algorithm.

Keywords: *Finite elements, mesh generation, mesh smoothing, unstructured meshes, quadrilateral elements, hexahedral elements.*

INTRODUCCIÓN

El método de los elementos finitos se ha convertido en una de las técnicas más potentes y versátiles para la resolución de ecuaciones en derivadas parciales en el ámbito de las ciencias aplicadas y la ingeniería. Sin embargo, en muchas aplicaciones de interés industrial su utilización se encuentra limitada por la necesidad de generar una discretización del dominio adecuada tanto a las características de la geometría como al tamaño de los elementos prescrito por el usuario. En este sentido, es ampliamente conocido que la forma de los elementos que componen la malla es uno de los factores que más influyen en la precisión de la solución obtenida mediante el método de los elementos finitos. Por ejemplo, en¹ se demuestra que si resuelve el problema de Stokes mediante elementos lineales regulares, la cota *a priori* del error es $\mathcal{O}(h)$, mientras que para elementos lineales distorsionados dicha cota aumenta a $\mathcal{O}(h/\rho)$, donde ρ es el radio de la esfera inscrita en el elemento. Por consiguiente, en la generación de mallas no sólo es necesario controlar adecuadamente el tamaño de los elementos, sino también su forma.

Los algoritmos de generación de mallas formadas exclusivamente por cuadriláteros o por hexaedros^{2,3,4,5,6,7} inicialmente proporcionan elementos que pueden estar muy distorsionados. Por lo tanto, resulta imprescindible desarrollar diversas técnicas para mejorar la calidad global de la malla. En la actualidad existen dos tipos de técnicas para lograr este objetivo. Las primeras, denominadas técnicas de maquillaje (*make-up techniques*), se centran en la mejora de la topología de la malla. Las segundas, llamadas técnicas de suavizado (*smoothing techniques*), mejoran la geometría de la malla (la forma de los elementos) sin modificar su topología. Aunque ambas técnicas consiguen incrementar notablemente la calidad final de la malla, las técnicas de suavizado desempeñan un papel mucho más relevante puesto que son capaces de redistribuir los elementos con mayor flexibilidad.

En la actualidad existe un gran número de algoritmos para el suavizado de mallas. Por ejemplo, una de las técnicas de suavizado más utilizadas es el método laplaciano^{8,9}. Esta técnica presenta un inconveniente muy importante: puede suceder que al suavizar la discretización de un dominio no convexo algún nodo interior se desplace fuera de él. Con el fin de evitar este problema, Giuliani¹⁰ presenta un algoritmo de suavizado basado en criterios geométricos. Este método modifica la posición de los nodos interiores con el fin de minimizar una medida de la distorsión de los elementos que lo contienen. En¹¹ se modifica ligeramente el algoritmo original de Giuliani con el objetivo de suavizar la forma de los elementos y al mismo tiempo mantener el tamaño prescrito de los mismos. La gran ventaja de los métodos mencionados anteriormente es que son muy baratos desde el punto de vista computacional. Un planteamiento totalmente diferente se presenta en¹² donde se extiende el ámbito de aplicación de los métodos variacionales, ampliamente utilizados en mallas estructuradas, a mallas triangulares no estructuradas. Recientemente, se han desarrollado diversos algoritmos de suavizados de mallas en los que se minimiza una función objetivo cuya definición se basa en una medida de la calidad de la malla^{13,14}. El presente trabajo se enmarca en este último grupo de técnicas de suavizado.

La medida de la distorsión desarrollada por Oddy *et. al.*¹⁵ es válida para cuadriláteros y hexaedros. Sin embargo, esta medida sólo es válida para elementos convexos. Esta limitación restringe considerablemente su aplicación en algoritmos de minimización de la distorsión global de una malla. Por ejemplo, en la mayoría de algoritmos de generación de mallas de cuadriláteros o hexaedros es muy usual que aparezcan elementos no convexos antes de aplicar cualquier técnica para mejorar la calidad global de la malla. Por consiguiente, si se intenta mejorar la forma de los elementos minimizando directamente la medida desarrollada por Oddy es posible que se obtengan elementos cuya calidad sea inferior a la de la configuración inicial. Con el objetivo de superar esta limitación, en el presente trabajo primero se introduce una nueva interpretación geométrica de la medida de la distorsión de

Oddy. Basándose en dicha interpretación, seguidamente se extiende la medida original de la distorsión a cuadriláteros y hexaedros no convexos. A continuación, se desarrolla un algoritmo de minimización de la medida mejorada de la distorsión basado en el método de Newton-Raphson. Finalmente, se presentan diversos ejemplos numéricos que confirman la fiabilidad del algoritmo propuesto.

DEFINICIÓN DE LA MEDIDA DE LA DISTORSION

La medida de la distorsión presentada por Oddy *et. al.*¹⁵ se basa en el Jacobiano de la transformación isoparamétrica. Por consiguiente, es una medida puntual de la distorsión. Esta medida calcula la distorsión de un cuadrilátero o un hexaedro como la desviación de la forma del elemento en el dominio físico respecto a la forma del elemento de referencia en el dominio computacional. Esta medida de la distorsión capta tanto la deformación del elemento por cortante como por tracción o compresión. Así mismo, es fácil comprobar que los movimientos de sólido rígido del elemento de referencia (traslaciones y rotaciones) no afectan a su valor y que éste es independiente del tamaño del elemento. Concretamente, la distorsión de Oddy se define como

$$D_{Oddy} = \mathbf{C} : \mathbf{C} - \frac{1}{n} \left(\text{tr}(\mathbf{C}) \right)^2, \quad (1)$$

donde $n = 2$ o $n = 3$ para problemas bidimensionales o tridimensionales, respectivamente, y

$$\mathbf{C} = \mathbf{J}'^T \cdot \mathbf{J}', \quad \mathbf{J}' = \frac{\mathbf{J}}{\sqrt{|\mathbf{J}|}},$$

siendo \mathbf{J} la matriz Jacobiana de la transformación isoparamétrica. Obsérvese que en problemas bidimensionales se consideran por defecto elementos bilineales de cuatro nodos (elementos trilineales de ocho nodos para problemas tridimensionales). Es importante resaltar que la medida de la distorsión (1) es una medida muy sensible de la distorsión de un elemento puesto que es una función de la matriz jacobiana a la cuarta potencia.

EVALUACIÓN NUMÉRICA DE LA MEDIDA DE LA DISTORSIÓN PARA CUADRILÁTEROS

Como se ha comentado anteriormente, la expresión (1) es una medida puntual de la distorsión. Sin embargo, para las aplicaciones como la generación o el suavizado de mallas resulta más interesante disponer de una medida global de la distorsión elemental. Por lo tanto, es necesario asignar un valor de la distorsión a cada elemento. En esta sección, primero se introduce una nueva interpretación geométrica de la medida de la distorsión (1) para elementos cuadrangulares. Seguidamente, se generaliza dicha interpretación a fin de evaluar la distorsión en un punto cualquiera de un cuadrilátero. En ¹⁶ se realiza una presentación más detallada de los resultados presentados en esta sección.

Particularización a paralelogramos

En la proposición 1 del Apéndice se demuestra que la matriz jacobiana de la transformación isoparamétrica es constante en cualquier punto de un paralelogramo. A partir de la ecuación (1) es fácil comprobar que

$$D_{Oddy} = \frac{l_2^2}{2l_1^2 \sin^2(\alpha)} + \frac{l_1^2}{2l_2^2 \sin^2(\alpha)} + \frac{1}{\sin^2(\alpha)} - 2, \quad (2)$$

donde α , l_1 y l_2 se definen en la Figura 1. La ecuación (2) puede escribirse como

$$D_{Oddy} = 2(Q_{Oddy}^2 - 1), \quad (3)$$

donde

$$Q_{Oddy} = \frac{l_1^2 + l_2^2}{2A},$$

se denomina *eficiencia geométrica*, y

$$A = l_1 l_2 \sin(\alpha),$$

es el área del paralelogramo.

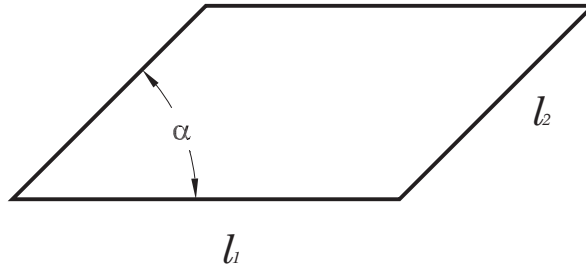


Figura 1. Variables geométricas básicas para definir un paralelogramo

Evaluación de la distorsión en un punto de un cuadrilátero

Desde el punto de vista computacional, la ecuación (3) es una alternativa simple y eficiente de calcular la distorsión de un paralelogramo. Por consiguiente, nuestro objetivo es utilizar dicha expresión para calcular la distorsión de un cuadrilátero cualquiera. Para ello, primero se considera la siguiente propiedad general de la transformación isoparamétrica: *Considérese el elemento cuadrado de referencia en el dominio computacional. La imagen de un segmento recto paralelo a una de sus aristas es un segmento recto en el dominio físico* (ver Figura 2a).

De acuerdo con esta propiedad se introduce el concepto de *paralelogramo local* en un punto P de un cuadrilátero cualquiera. Sea p un punto del elemento de referencia en el dominio computacional y P su imagen en el dominio físico mediante la transformación isoparamétrica. Sean $\overline{aa'}$ y $\overline{bb'}$ dos segmentos rectos paralelos a los lados del elemento de referencia que se cortan en el punto p (ver Figura 2a). Sean $\overline{AA'}$ y $\overline{BB'}$ sus imágenes mediante la transformación isoparamétrica. Entonces, el paralelogramo local en el punto P del dominio físico se define como el paralelogramo delimitado por los lados $\overline{PA''} = \overline{AA'}$ y $\overline{PB''} = \overline{BB'}$ (ver Figura 2b). Es decir, los lados del paralelogramo local en un punto P son las imágenes de los segmentos paralelos a los lados del elemento de referencia que se cruzan en el punto p .

El resultado principal de esta sección se demuestra en la proposición 2 del Apéndice. Concretamente, se demuestra que la distorsión (1) en un punto P cualquiera de un cuadrilátero se puede calcular como la distorsión del paralelogramo local definido en dicho punto.

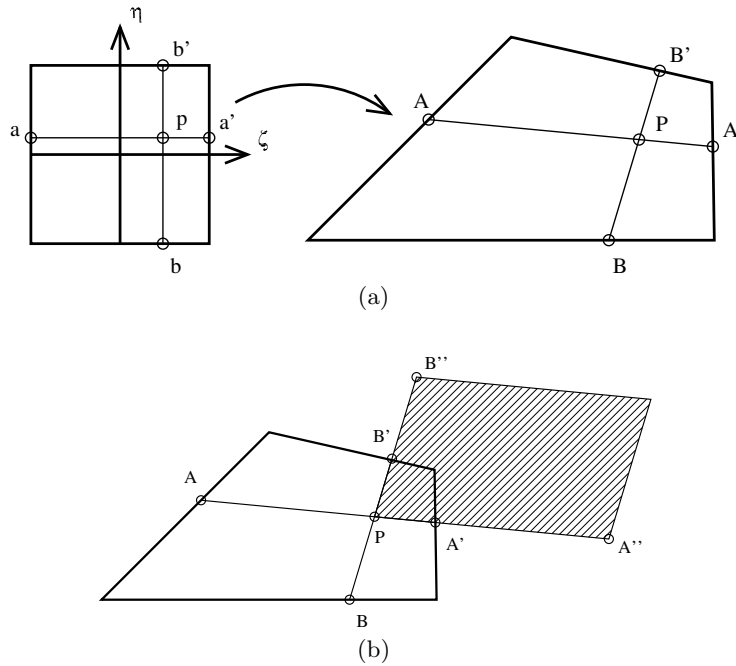


Figura 2. a) Los segmentos $\overline{aa'}$ y $\overline{bb'}$ son paralelos a los lados del elemento cuadrado de referencia en el dominio computacional. Sus imágenes mediante la transformación isoparamétrica son dos segmentos rectos: $\overline{AA'}$ y $\overline{BB'}$. b) Definición del paralelogramo local en un punto P. Nótese que $\overline{PA''} = \overline{AA'}$ y que $\overline{PB''} = \overline{BB'}$.

Evaluación de la distorsión de un cuadrilátero

Para definir cómo se calcula numéricamente la distorsión de un cuadrilátero primero se debe especificar en qué puntos del elemento ésta se debe calcular; y segundo, cómo estos valores contribuyen a la distorsión global del elemento.

La elección más usual, en el ámbito de la generación y suavizado de mallas, es evaluar la distorsión del elemento en sus vértices ^{4,15}. Si se utiliza la interpretación geométrica introducida mediante la ecuación (3) para calcular la distorsión D_{Oddy} , entonces la distorsión en los vértices de un cuadrilátero vendrá dada por la distorsión de los paralelogramos locales en cada vértice. Por consiguiente, en cada vértice i , para $i = 1, \dots, 4$, la distorsión del paralelogramo local es

$$\begin{aligned}
 l_i^2 &= (x_{[i+1]} - x_{[i]})^2 + (y_{[i+1]} - y_{[i]})^2, \\
 l_{[i+3]}^2 &= (x_{[i+3]} - x_{[i]})^2 + (y_{[i+3]} - y_{[i]})^2, \\
 A_i &= (x_{[i+1]} - x_{[i]})(y_{[i+3]} - y_{[i]}) - (x_{[i+3]} - x_{[i]})(y_{[i+1]} - y_{[i]}), \\
 Q_{Oddy,i} &= \frac{l_{[i]}^2 + l_{[i+3]}^2}{2A_i}, \\
 D_{Oddy,i} &= 2(Q_{Oddy,i}^2 - 1),
 \end{aligned} \tag{4}$$

donde (x_j, y_j) son las coordenadas del vértice j -ésimo, y $[i] = \text{mod}(i - 1, 4) + 1$ (sumar 1 al resto de dividir $i - 1$ entre 4). Obsérvese que, a partir de la ecuación (4), la distorsión

en un determinado vértice no depende de la posición del vértice opuesto. Por ejemplo, la distorsión en el nodo 1 de la Figura 3a no depende de la posición del nodo 3. Además, el coste computacional de la expresión (4) se puede reducir considerablemente si las longitudes de los lados adyacentes a un vértice ya se encuentran almacenadas (que de hecho es una práctica común en varios generadores de cuadriláteros).

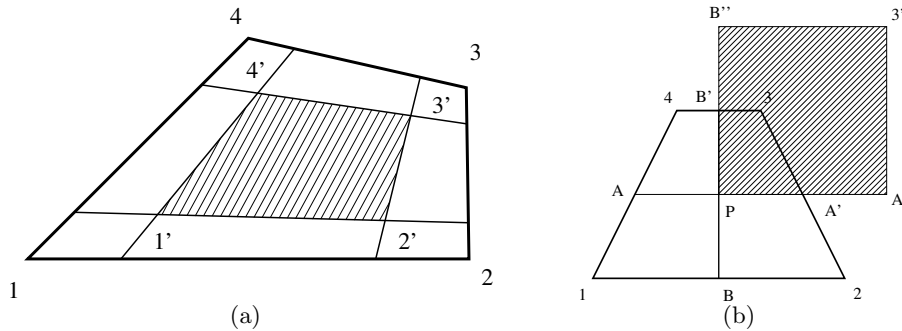


Figura 3. a) Cuadrilátero (1234) y cuadrilátero definido por sus puntos de Gauss (1'2'3'4'). b) Trapecio (1234) con distorsión nula en su centro P. El paralelogramo local asociado a su centro está definido por los puntos (PA''3'B'')

La distorsión de un elemento también se puede calcular en los puntos de Gauss o en su centro. Es fácil demostrar que la distorsión en los puntos de Gauss es igual a la distorsión del cuadrilátero definido por dichos puntos cuando ésta última se evalúa en los vértices. Por consiguiente, la misma expresión (4) puede utilizarse para medir la distorsión en los puntos de Gauss. En general, la distorsión en los puntos de Gauss es menor que la distorsión en los vértices¹⁶. Por lo tanto, utilizando los puntos de Gauss no se capturan correctamente los valores extremos de la distorsión del elemento. La última opción es calcular la distorsión de un elemento en su centro. Esta es la opción más barata desde el punto de vista computacional. Sin embargo, su utilización es bastante desaconsejable puesto que existen elementos muy distorsionados con distorsión nula en su centro. Por ejemplo, la Figura 3b presenta un trapecio y el paralelogramo local asociado a su centro. Como se puede observar, el paralelogramo local es un cuadrado y en consecuencia, $D_{Oddy} = 0$ si la distorsión se evalúa en el centro del trapecio.

Para definir de qué manera los valores de la distorsión contribuyen al valor global de la distorsión del elemento es muy usual definir la distorsión del elemento como la distorsión máxima en los nodos^{4,11,15}

$$D_{Oddy}^{(e)} = \max_{i=1,\dots,N_{en}} (D_{Oddy,i}^{(e)}), \quad (5)$$

donde N_{en} es el número de vértices del elemento (4 para los cuadriláteros bilineales o 8 para los hexaedros trilineales) y $D_{Oddy,i}^{(e)}$ es el valor de la distorsión de Oddy (4) en el i -ésimo nodo del elemento e . Es importante resaltar que bajo esta definición, y de acuerdo con la ecuación (4), si el valor máximo de la distorsión se alcanza en un determinado vértice, el valor de la distorsión del elemento será independiente de la posición del vértice opuesto. Por lo tanto, este último se puede mover sin modificar la distorsión del elemento (mientras no se modifique el vértice en el que se alcanza el máximo). Además, no se puede desarrollar un algoritmo de minimización de la distorsión (5) puesto que ésta no es continua y diferenciable.

Como alternativa, se define la distorsi3n de un elemento como la media de los valores en sus v3rtices¹⁵

$$D_{Oddy}^{(e)} = \frac{1}{N_{en}} \sum_{i=1}^{N_{en}} D_{Oddy,i}^{(e)}. \quad (6)$$

En general, la ecuaci3n (6) generar3 valores menores de la distorsi3n de los elementos que la ecuaci3n (5), ya que se trata de un promedio. Sin embargo, es una funci3n diferenciable y todos los v3rtices contribuyen al valor de la distorsi3n del elemento.

Evaluaci3n de la distorsi3n de una malla

Es muy com3n definir la distorsi3n de una malla como la media de la distorsi3n de sus elementos^{8,10,11,15}

$$D_{malla} = \frac{1}{N_{elem}} \sum_{e=1}^{N_{elem}} D_{Oddy}^{(e)}, \quad (7)$$

donde N_{elem} es el n3mero de elementos de la malla. Si la distorsi3n de los elementos se calcula seg3n la expresi3n (6), entonces

$$\begin{aligned} D_{malla} &= \frac{1}{N_{elem}} \sum_{e=1}^{N_{elem}} \frac{1}{N_{en}} \sum_{i=1}^{N_{en}} D_{Oddy,i}^{(e)} = \frac{1}{N_{lp}} \sum_{k=1}^{N_{lp}} D_{Oddy,k} \\ &= \frac{2}{N_{lp}} \sum_{k=1}^{N_{lp}} (Q_{Oddy,k}^2 - 1), \end{aligned} \quad (8)$$

donde N_{lp} es el n3mero total de paralelogramos locales en la malla ($N_{lp} = N_{en}N_{elem}$). El t3rmino $2/N_{lp}$ en la ecuaci3n (8) se puede interpretar como un factor de escala.

Limitaciones de la distorsi3n de Oddy

Actualmente la medida de la distorsi3n (1) se utiliza extensivamente en el 3mbito de la generaci3n de mallas^{4,2,11,15}. Sin embargo, esta medida s3lo es v3lida para elementos convexos y no degenerados. Por consiguiente, si la medida (1) se utiliza para calcular la distorsi3n de una malla de cuadril3teros seg3n (8), pueden aparecer tanto as3ntotas verticales como m3nimos locales. Con el fin de visualizar este comportamiento la Figura 4a presenta una malla formada por tres elementos: dos cuadrados de lado unidad y un cuadril3tero degenerado de forma triangular. El objetivo es minimizar la distorsi3n de la malla, D_{malla} , cuando los nodos del contorno est3n fijos y s3lo es posible mover el nodo interior (nodo 5). La Figura 4b muestra la configuraci3n 3ptima. La Figura 4c presenta los valores de la distorsi3n de la malla cuando el nodo 5 se desplaza a lo largo del eje de simetr3a (del nodo 2 al nodo 7). Obs3rvese que aparece una as3ntota vertical cuando la posici3n del nodo 5 forma un elemento degenerado de forma triangular (esta configuraci3n se corresponde con la malla original presentada en la Figura 4a). Por consiguiente, puede existir una malla con cuadril3teros no convexos ($y_5 > 1$) con la misma distorsi3n de la malla que otra configuraci3n exclusivamente formada por elementos convexos. Es m3s, aparece un m3nimo local de la distorsi3n de la malla en $y_5 = 1.23$ que corresponde a una configuraci3n no aceptable. La Figura 4d presenta las curvas de nivel correspondientes a la distorsi3n de la malla, D_{malla} , cuando el nodo interior se mueve dentro de un cuadrado delimitado por los puntos (0,0) y (2,2). N3tese que aparecen varias as3ntotas verticales y que adem3s del m3nimo global detectado en la Figura 4c, aparecen diversos m3nimos locales, tanto dentro como fuera del contorno original de la malla.

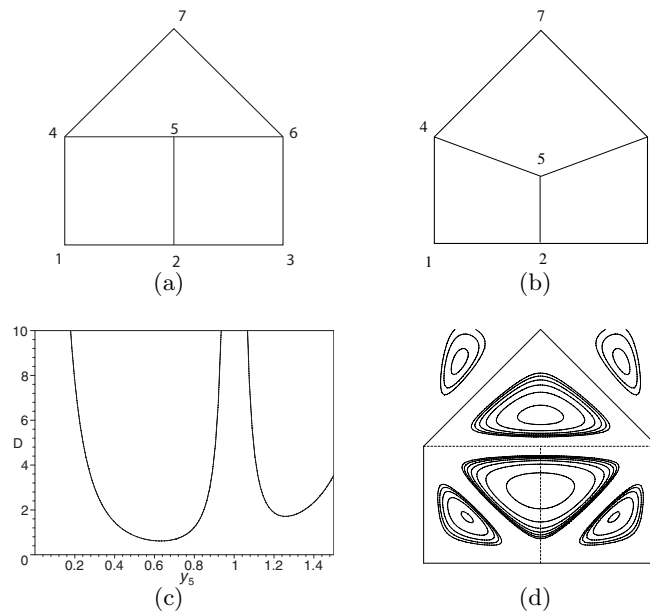


Figura 4. **a)** Malla inicial con un elemento degenerado. **b)** Malla suavizada con distorsión de Oddly mínima. **c)** Valores de la distorsión de la malla cuando el nodo 5 se desplaza del nodo 2 al nodo 7. **d)** Curvas de nivel correspondientes a la distorsión de la malla cuando los nodos del contorno están fijos y el nodo interior se mueve dentro de un cuadrado delimitado por los puntos (0, 0) y (2, 2)

EVALUACIÓN NUMÉRICA DE LA MEDIDA DE LA DISTORSIÓN PARA HEXAEDROS

En esta sección se extiende el método presentado en la sección anterior para evaluar la distorsión de una malla de cuadriláteros al caso tridimensional. Concretamente, se demuestra que la medida de la distorsión (1) también se puede calcular a partir de las propiedades geométricas de un hexaedro en el espacio físico. Para ello, primero se evaluará la ecuación (1) para un paralelepípedo. Seguidamente se definirá el concepto de paralelepípedo local y, finalmente, se calculará la distorsión en un punto cualquiera de un hexaedro en función del paralelepípedo local en dicho punto. Una presentación más detallada de los resultados de esta sección puede encontrarse en¹⁷.

Particularización a paralelepípedo

Puesto que la matriz jacobiana de la transformación isoparamétrica es constante en cualquier punto de un paralelepípedo (ver la proposición 3 del apéndice), es fácil demostrar que

$$D_{Oddly} = \frac{2}{V^{\frac{4}{3}}} \left(\frac{(l_1^2 + l_2^2 + l_3^2)^2}{3} - (A_1^2 + A_2^2 + A_3^2) \right),$$

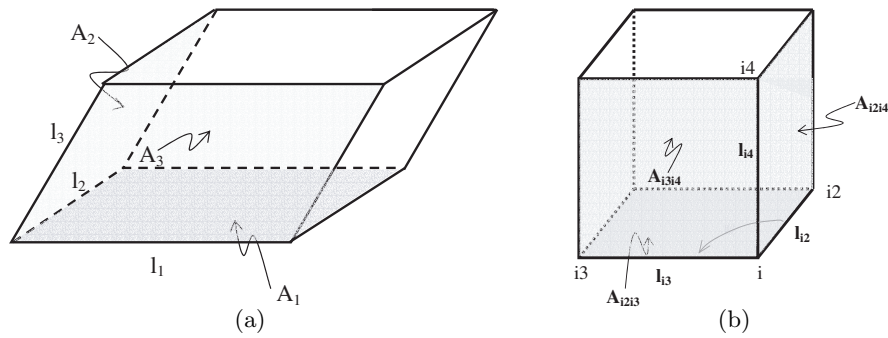


Figura 5. a) Variables geométricas básicas para definir un paralelepípedo. b) Criterio para enumerar los nodos, lados y caras adyacentes al nodo i

donde l_1 , l_2 , l_3 , A_1 , A_2 , A_3 se definen en la Figura 5a, y V es el volumen del paralelepípedo. La eficiencia geométrica para este tipo de elementos es

$$Q_{Oddy} = \frac{\left(\frac{(l_1^2 + l_2^2 + l_3^2)^2}{3} - (A_1^2 + A_2^2 + A_3^2) + V^{\frac{4}{3}} \right)^{\frac{3}{4}}}{V}.$$

Por lo tanto, la relación entre la medida de la distorsi3n y la eficiencia geométrica para paralelepípedos es

$$D_{Oddy} = 2(Q_{Oddy}^{\frac{4}{3}} - 1). \quad (9)$$

Evaluaci3n de la distorsi3n en hexaedros

Al igual que se ha realizado en el caso de paralelogramos, la ecuaci3n (9) es una alternativa simple y eficiente de calcular la distorsi3n de un paralelepípedo. Por consiguiente, se desea utilizar dicha expresi3n para calcular la distorsi3n de un hexaedro cualquiera. Para ello, como en el caso bidimensional, tambi3n se considera la siguiente propiedad general de la transformaci3n isoparamétrica: *Considérese el elemento cúbico de referencia en el dominio computacional. La imagen de un segmento recto paralelo a una de sus aristas es un segmento recto en el dominio físico.*

La definici3n de *paralelepípedo local* en un punto cualquiera de un hexaedro es una extensi3n a tres dimensiones de la definici3n de paralelogramo local en un punto cualquiera de un cuadrilátero. Así mismo, tambi3n es fácil demostrar (ver proposici3n 4 del Ap3ndice) que la medida de la distorsi3n (1) en cualquier punto de un hexaedro se puede calcular en t3rminos del paralelepípedo local en dicho punto.

La distorsi3n de un hexaedro tambi3n se puede calcular en funci3n de la distorsi3n en sus vértices de acuerdo con la ecuaci3n (6). De hecho, la distorsi3n en el vértice i -ésimo,

para $i = 1, \dots, 8$ es

$$\begin{aligned}
l_{i2}^2 &= (x_{i2} - x_i)^2 + (y_{i2} - y_i)^2 + (z_{i2} - z_i)^2, \\
l_{i3}^2 &= (x_{i3} - x_i)^2 + (y_{i3} - y_i)^2 + (z_{i3} - z_i)^2, \\
l_{i4}^2 &= (x_{i4} - x_i)^2 + (y_{i4} - y_i)^2 + (z_{i4} - z_i)^2, \\
A_{i2i3}^2 &= ((y_{i2} - y_i)(z_{i3} - z_i) - (z_{i2} - z_i)(y_{i3} - y_i))^2 + \\
&\quad ((x_{i2} - x_i)(y_{i3} - y_i) - (y_{i2} - y_i)(x_{i3} - x_i))^2 + \\
&\quad ((x_{i3} - x_i)(z_{i2} - z_i) - (z_{i3} - z_i)(x_{i2} - y_i))^2, \\
A_{i3i4}^2 &= ((y_{i3} - y_i)(z_{i4} - z_i) - (z_{i3} - z_i)(y_{i4} - y_i))^2 + \\
&\quad ((x_{i3} - x_i)(y_{i4} - y_i) - (y_{i3} - y_i)(x_{i4} - x_i))^2 + \\
&\quad ((x_{i4} - x_i)(z_{i3} - z_i) - (z_{i4} - z_i)(x_{i3} - y_i))^2, \\
A_{i2i4}^2 &= ((y_{i4} - y_i)(z_{i2} - z_i) - (z_{i4} - z_i)(y_{i2} - y_i))^2 + \\
&\quad ((x_{i4} - x_i)(y_{i2} - y_i) - (y_{i4} - y_i)(x_{i2} - x_i))^2 + \\
&\quad ((x_{i2} - x_i)(z_{i4} - z_i) - (z_{i2} - z_i)(x_{i4} - y_i))^2, \\
V_i &= ((y_{i2} - y_i)(z_{i3} - z_i) - (z_{i2} - z_i)(y_{i3} - y_i))(x_{i4} - x_i) + \\
&\quad ((x_{i3} - x_i)(z_{i2} - z_i) - (z_{i3} - z_i)(x_{i2} - x_i))(y_{i4} - y_i) + \\
&\quad ((x_{i2} - x_i)(y_{i3} - y_i) - (y_{i2} - y_i)(x_{i3} - x_i))(z_{i4} - z_i), \\
Q_{Oddy,i} &= \frac{\left(\frac{(l_{i2}^2 + l_{i3}^2 + l_{i4}^2)^2}{3} - (A_{i2i3}^2 + A_{i3i4}^2 + A_{i2i4}^2) + V_i^{\frac{4}{3}} \right)^{\frac{3}{4}}}{V_i}, \\
D_{Oddy,i} &= 2(Q_{Oddy,i}^{\frac{4}{3}} - 1),
\end{aligned} \tag{10}$$

donde $l_{i2}, l_{i3}, l_{i4}, A_{i2i3}, A_{i3i4}$ y A_{i2i4} se definen en la Figura 5b, y V_i es el volumen del paralelepípedo local asociado al nodo i .

Finalmente, la distorsión de una malla de hexaedros se define de acuerdo con la ecuación (7). Es más, teniendo en cuenta la expresión (9), la distorsión de una malla de elementos hexaédricos se puede calcular como

$$\begin{aligned}
D_{malla} &= \frac{1}{N_{elem}} \sum_{e=1}^{N_{elem}} \frac{1}{N_{en}} \sum_{i=1}^{N_{en}} D_{Oddy,i}^{(e)} = \frac{1}{N_{lp}} \sum_{k=1}^{N_{lp}} D_{Oddy,k} \\
&= \frac{2}{N_{lp}} \sum_{k=1}^{N_{lp}} (Q_{Oddy,k}^{\frac{4}{3}} - 1),
\end{aligned}$$

donde ahora N_{lp} es el número total de paralelepípedos locales de la malla. Obsérvese que al igual que sucedía con las mallas de cuadriláteros, si la medida de la distorsión (1) se utiliza para calcular la distorsión de una malla de hexaedros también pueden aparecer asíntotas verticales y mínimos locales (ver ejemplos en ¹⁷).

MODIFICACIÓN DE LA MEDIDA DE LA DISTORSIÓN

Con el fin de evitar los inconvenientes que presenta la medida de la distorsión de Oddy (1), en esta sección se introduce una modificación a su definición. El objetivo principal

es mantener la definición original mientras sea posible y sólo modificarla donde produce problemas. En este artículo se detalla la modificación para cuadriláteros y se presentan los resultados más importantes para el caso de hexaedros (ver detalles en ¹⁷).

Para ello, se introduce una nueva medida de la distorsión del paralelogramo local asociado al nodo i , con $i = 1, \dots, 4$, de un cuadrilátero cualquiera

$$q_{Oddy,i} = \frac{1}{Q_{Oddy,i}} = \frac{2A_i}{l_{[i]}^2 + l_{[i+3]}^2},$$

donde todas las variables se han definido anteriormente en la ecuación (4). Es fácil demostrar que los valores de $q_{Oddy,i}$ están comprendidos entre -1 y 1 . Nótese que, de acuerdo con la ecuación (3), la medida de la distorsión de Oddy evaluada en el i -ésimo nodo y la nueva medida $q_{Oddy,i}$ están relacionadas mediante la expresión

$$D_{Oddy,i} = 2 \left(\frac{1}{q_{Oddy,i}^2} - 1 \right). \quad (11)$$

Por lo tanto, la función global (8) a minimizar sobre la malla es

$$D_{malla} = \frac{1}{N_{lp}} \sum_{k=1}^{N_{lp}} D_{Oddy,k} = \frac{2}{N_{lp}} \sum_{k=1}^{N_{lp}} \left(\frac{1}{q_{Oddy,i}^2} - 1 \right).$$

La modificación de la medida de la distorsión (1) se obtiene a partir de un test basado en el cuadrilátero que se presenta en la Figura 6a. En este test los nodos 2, 3 y 4 del

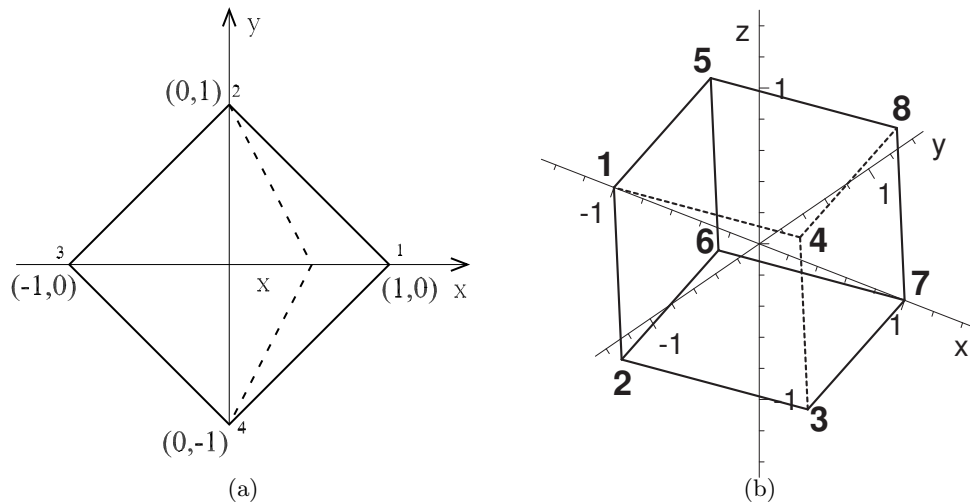


Figura 6. Definición geométrica para: **a)** el test del cuadrilátero, **b)** el test del hexaedro

cuadrilátero están fijos y el nodo 1 se mueve a lo largo del eje x . Las Figuras 7a y 7b presentan los valores de $D_{Oddy,1}$ y $q_{Oddy,1}$ respectivamente. Puesto que $q_{Oddy,i}$ es una función continua y diferenciable, la modificación de la medida de la distorsión (1) se basará en $q_{Oddy,i}$.

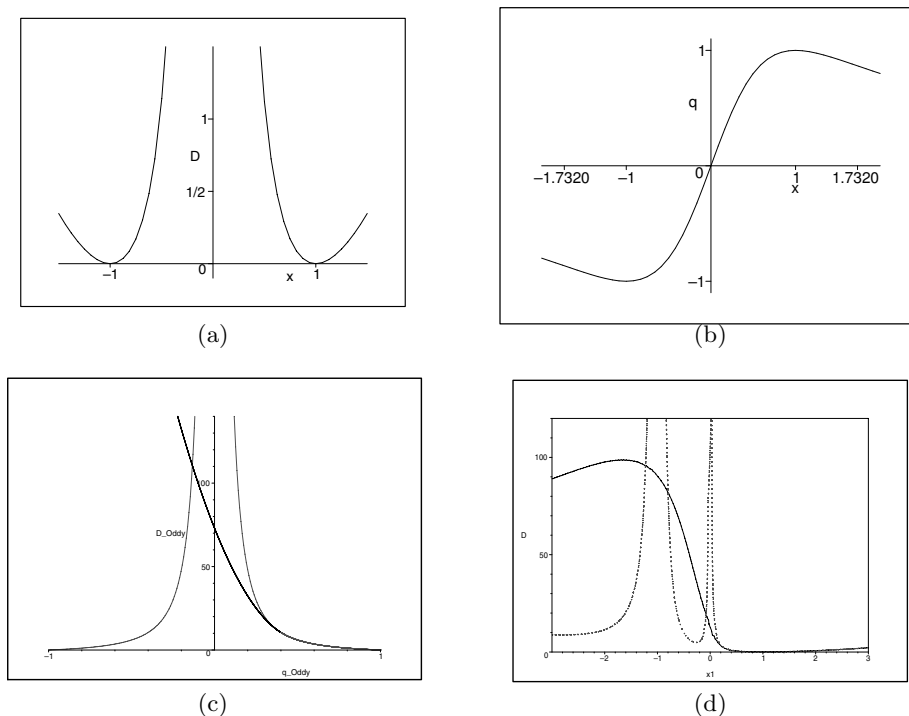


Figura 7. Test del cuadrilátero. Representación de: **a)** $D_{Oddy,1}$, **b)** $q_{Oddy,1}$, **c)** $D_{OM,1}$ (línea sólida) y de $D_{Oddy,1}$ (línea de puntos) en función de $q_{Oddy,1}$, **d)** D_{malla} calculada según $D_{OM,i}$ (línea sólida) y $D_{Oddy,i}$ (línea de puntos)

El primer paso consiste en modificar la ecuación (11) a fin de eliminar la asíntota vertical de $D_{Oddy,1}$ que aparece cuando $q_{Oddy,1}$ se anula. Para ello, se aproxima $D_{Oddy,i}$ por la parábola tangente a dicha curva en q_0 para valores de $q_{Oddy,i} < q_0$ según

$$D_{OM,i} = \begin{cases} D_{Oddy,i} & \text{si } q_{Oddy,i} \geq q_0, \\ 2 \left(\frac{3}{4} q_0^2 q_{Oddy,i} - \frac{8}{3} q_{Oddy,i} + \frac{6}{2} - 1 \right) & \text{si } q_{Oddy,i} < q_0, \end{cases} \quad (12)$$

donde q_0 es un valor prefijado. En ¹⁷ se presenta un estudio sobre los posibles valores de q_0 tanto para cuadriláteros como para hexaedros. La Figura 7c presenta una gráfica de $D_{Oddy,1}$ y $D_{OM,1}$ en función de $q_{Oddy,1}$. La Figura 7d muestra una gráfica de la distorsión de la malla utilizando $D_{Oddy,i}$ y $D_{OM,i}$ para el test presentado en la Figura 6a cuando el nodo 1 se desplaza a lo largo del eje de abscisas. Obsérvese que la asíntota vertical desaparece si se utiliza la ecuación (12) para calcular la distorsión de la malla.

De acuerdo con las ecuaciones (6) y (12), la distorsión modificada de un elemento se puede calcular como

$$D_{OM}^{(e)} = \frac{1}{4} \sum_{i=1}^4 D_{OM,i}. \quad (13)$$

El segundo paso consiste en añadir un término a la definición de la distorsión modificada de un elemento de forma que la nueva definición: **1)** dependa de las mismas variables que

$q_{Oddy,i}$, para $i = 1, \dots, 4$; **2**) sea continua y diferenciable; y **3**) tenga el mínimo cerca de el mínimo de $D_{Oddy,i}$. La función escogida es

$$E^{(e)} = \sum_{i=1}^4 E_i^2, \quad (14)$$

donde $E_i = (x_{[i+1]} - x_{[i]})(x_{[i+3]} - x_{[i]}) + (y_{[i+1]} - y_{[i]})(y_{[i+3]} - y_{[i]})$, para $i = 1, \dots, N_{en}$, es el producto escalar de los vectores que definen los lados adyacentes al nodo i .

Finalmente, la distorsión de la malla se define teniendo en cuenta el número de elementos con ángulos interiores mayores que π , n_{conc} , de acuerdo con

$$D_{malla} = \begin{cases} \frac{1}{N_{elem}} \sum_{e=1}^{N_{elem}} D_{Oddy}^{(e)} & \text{si } n_{conc} = 0, \\ \frac{1}{N_{elem}} \sum_{e=1}^{N_{elem}} \hat{D}_{OM}^{(e)} & \text{si } n_{conc} > 0, \end{cases} \quad (15)$$

donde $D_{Oddy}^{(e)}$ se calcula según la ecuación (6), y

$$\hat{D}_{OM}^{(e)} = D_{OM}^{(e)} + E^{(e)}, \quad (16)$$

obteniéndose $D_{OM}^{(e)}$ y $E^{(e)}$ de acuerdo con las expresiones (13) y (14), respectivamente. La Figura 8 muestra las superficies definidas por las funciones $D_{Oddy}^{(e)}$, $D_{OM}^{(e)}$ y $\hat{D}_{OM}^{(e)}$ para el test del cuadrilátero de la Figura 6a, y para la malla presentada en la Figura 4a. Obsérvese que si se utiliza $D_{OM}^{(e)}$ no aparecen asíntotas verticales. Además, si la distorsión de la malla se calcula acuerdo con $\hat{D}_{OM}^{(e)}$ los mínimos locales también desaparecen y el mínimo global aparece mejor definido.

En el caso de hexaedros, al igual que en el caso bidimensional, los problemas surgen cuando la malla presenta elementos degenerados. Como se ha comentado anteriormente, existe una analogía clara entre el problema bidimensional y el tridimensional. Por consiguiente, se procede de forma similar para solventar los inconvenientes que plantea la distorsión de Oddy: mantener la distorsión de Oddy en su forma original cuando no existan problemas (cuando los elementos son convexos) y modificarla en caso contrario (cuando los elementos son degenerados o presentan concavidades).

Con este fin, se define una nueva medida de la distorsión asociada al paralelepípedo local correspondiente al nodo i , $i = 1, \dots, 8$, de un hexaedro como

$$q_{Oddy,i} = \frac{1}{Q_{Oddy,i}} = \frac{V_i}{\left(\frac{(l_{i2}^2 + l_{i3}^2 + l_{i4}^2)^2}{3} - (A_{i2i3}^2 + A_{i3i4}^2 + A_{i2i4}^2) + V_i^{\frac{4}{3}} \right)^{\frac{3}{4}}},$$

donde el significado de las variables es el mismo que el de las expresiones (10). En consecuencia, dada una malla de hexaedros la función global a minimizar es

$$D_{malla} = \frac{1}{N_{pl}} \sum_{k=1}^{N_{pl}} D_{Oddy,k} = \frac{1}{N_{pl}} \sum_{k=1}^{N_{pl}} 2 \left(\frac{1}{q_{Oddy,k}^{\frac{4}{3}}} - 1 \right).$$

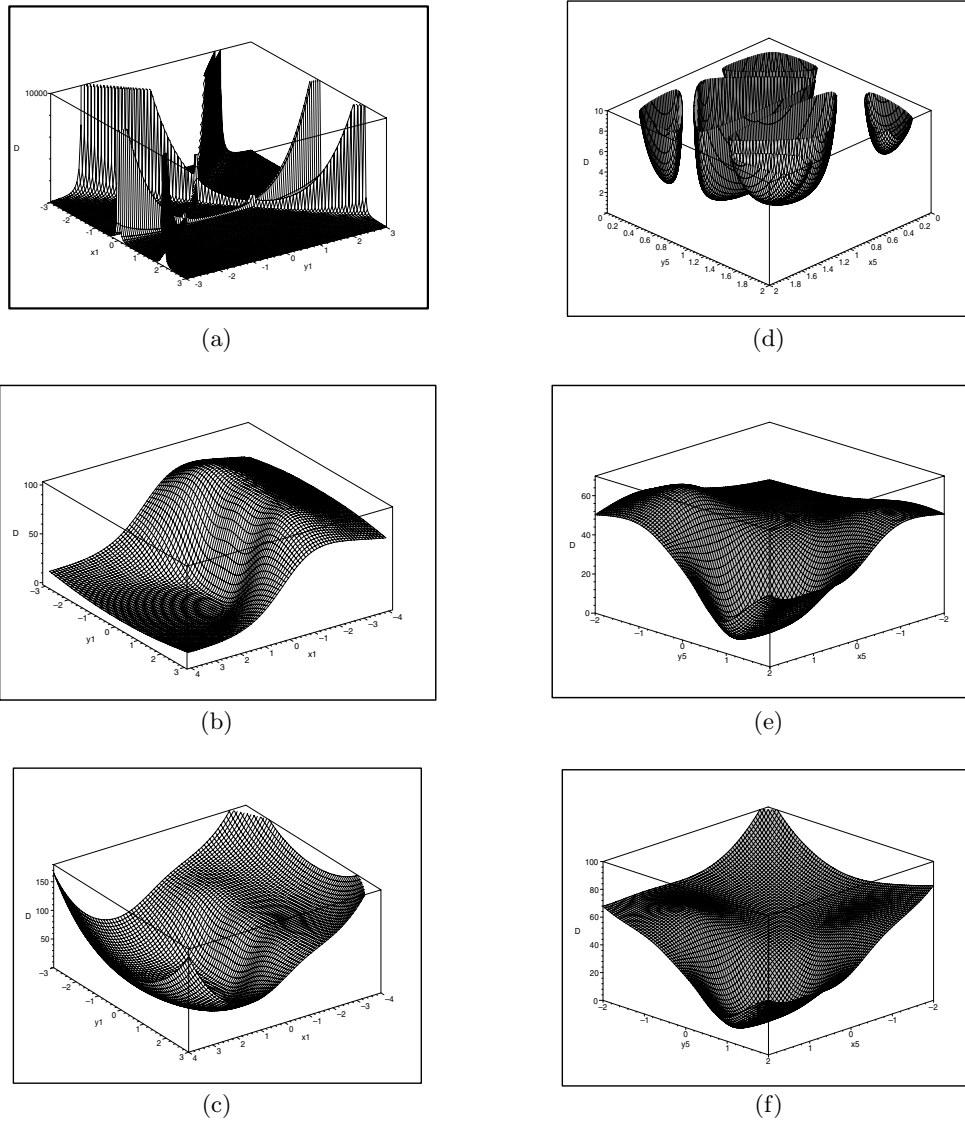


Figura 8. Representación de las superficies: **a)** $D_{Oddy}^{(e)}$; **b)** $D_{OM}^{(e)}$; y **c)** $\hat{D}_{OM}^{(e)}$ para el test del cuadrilátero de la figura 6(a). Representación de las superficies: **d)** $\sum_{e=1}^{N_{elem}} D_{Oddy}^{(e)}$; **e)** $\sum_{e=1}^{N_{elem}} D_{OM}^{(e)}$; y **f)** $\sum_{e=1}^{N_{elem}} \hat{D}_{OM}^{(e)}$ para la malla presentada en la figura 4(a)

La modificación de la medida de la distorsión (1) en el caso de hexaedros se realiza a partir de un problema tipo denominado test del hexaedro. Dicho test consiste en un cubo determinado por los vértices (12345678) (ver Figura 6b) en el que los puntos 1,2,3,4,5,6 y 8 permanecen fijos y el nodo 7 puede desplazarse libremente por el eje X (ver detalles en ¹⁷).

En primer lugar, para solventar el problema de la existencia de asíntotas verticales se procede de forma análoga al caso de cuadriláteros: se ajusta una parábola tangente a la función $D_{Oddy,i}$ cuando $q_{Oddy,i}$ es menor que un valor q_0 predeterminado. Por lo tanto, la

distorsi3n modificada de Oddy en el nodo i -ésimo del elemento es

$$D_{OM,i} = \begin{cases} D_{Oddy,i} & \text{si } q_{Oddy,i} \geq q_0 \\ \frac{1}{9q_0^{\frac{4}{3}}} \left(\frac{21}{q_0^2} q_{Oddy,i}^2 - \frac{66}{q_0} q_{Oddy,i} + 63 - 18q_0^{\frac{4}{3}} \right) & \text{si } q_{Oddy,i} < q_0 \end{cases} \quad (17)$$

Por consiguiente, segun las ecuaciones (6) y (17), la distorsi3n modificada de un elemento se puede calcular como

$$D_{OM}^{(e)} = \frac{1}{8} \sum_{i=1}^8 D_{OM,i}. \quad (18)$$

En segundo lugar, se aade un término a la definici3n modificada de la distorsi3n que consiste en el producto escalar de las aristas adyacentes a cada nodo del hexaedro

$$E^{(e)} = \sum_{i=1}^8 (E_{i23}^2 + E_{i34}^2 + E_{i24}^2), \quad (19)$$

donde

$$\begin{aligned} E_{i23} &= (x_{i2} - x_i)(x_{i3} - x_i) + (y_{i2} - y_i)(y_{i3} - y_i) + (z_{i2} - z_i)(z_{i3} - z_i), \\ E_{i34} &= (x_{i3} - x_i)(x_{i4} - x_i) + (y_{i3} - y_i)(y_{i4} - y_i) + (z_{i3} - z_i)(z_{i4} - z_i), \\ E_{i24} &= (x_{i2} - x_i)(x_{i4} - x_i) + (y_{i2} - y_i)(y_{i4} - y_i) + (z_{i2} - z_i)(z_{i4} - z_i). \end{aligned}$$

Finalmente, la distorsi3n de una malla de hexaedros se define de acuerdo con las ecuaciones (15) y (16), considerando que $D_{OM}^{(e)}$ y $E^{(e)}$ vienen dados por las expresiones (18) y (19), respectivamente.

ALGORITMO DE MINIMIZACI3N

En este apartado se describe brevemente el algoritmo de minimizaci3n de la distorsi3n de la malla. Concretamente, se utiliza el método de Newton–Raphson para anular el gradiente de la distorsi3n de la malla. De esta forma se determina la nueva posici3n de los nodos de forma que la distorsi3n de la malla sea mínima. Además, se han aadido algunas modificaciones con el fin de aumentar la fiabilidad del algoritmo. Si la aproximaci3n inicial, es decir, la configuraci3n inicial de la malla dista mucho de la soluci3n óptima (por ejemplo cuando la malla proporcionada por el generador de mallas todavía no ha sido suavizada y contienen bastantes elementos degenerados) el algoritmo de Newton–Raphson puede no converger. En estos casos, primero se realizan algunas iteraciones mediante el método del máximo descenso con una estrategia de *line-search*.

El objetivo es minimizar la distorsi3n de la malla (15). Por lo tanto, se impone:

$$\nabla D_{malla} = \mathbf{0} \quad \implies \quad \frac{\partial D_{malla}}{\partial a_i} = \mathbf{0} \quad \text{para } i = 1, \dots, N_{eq}, \quad (20)$$

donde a_i son las coordenadas x , y o z de los nodos libres de la malla; y N_{eq} es el número total de coordenadas libres de la malla, el cual coincide con el número total de ecuaciones en el sistema no lineal (20).

El sistema no lineal de ecuaciones (20) se resuelve mediante un procedimiento iterativo utilizando el método de Newton–Raphson:

$$\mathbf{H}_{D_{malla}}^k \cdot \Delta \mathbf{a}^{k+1} = -\nabla D_{malla}^k,$$

donde $\mathbf{H}_{D_{\text{malla}}}^k$ es la matriz Hessiana de D_{malla} en la iteración k ; $\Delta \mathbf{a}^{k+1} = \mathbf{a}^{k+1} - \mathbf{a}^k$, siendo \mathbf{a}^k y \mathbf{a}^{k+1} los vectores que contienen las coordenadas libres en dos iteraciones consecutivas; y $\nabla D_{\text{malla}}^k$ es el gradiente de la distorsión de la malla en la iteración k . Obsérvese que la matriz Hessiana es una matriz cuadrada de rango N_{eq} . Concretamente,

$$[\mathbf{H}_{D_{\text{malla}}}]_{ij} = \frac{\partial^2 D_{\text{malla}}}{\partial a_i \partial a_j},$$

para $i = 1, \dots, N_{eq}$ y $j = 1, \dots, N_{eq}$. Si la función distorsión de la malla es suficientemente continua, entonces la matriz Hessiana es simétrica. Es más, si la minimización de la distorsión de la malla (15) tiene solución, entonces $\mathbf{H}_{D_{\text{malla}}}$ también será definida positiva en un entorno de la solución. Las contribuciones elementales a la matriz Hessiana y al vector gradiente están detalladas en¹⁷.

Con el fin de aumentar la fiabilidad del método de Newton-Raphson se han añadido tres modificaciones al algoritmo original: **1)** se impone un límite superior al desplazamiento de los nodos, $\Delta \mathbf{a}^{k+1}$, en el proceso de suavizado. De esta forma se evitan grandes desplazamientos de los nodos en aquellas zonas en que el tamaño de los elementos es muy pequeño. Dicho límite está basado en una medida del tamaño de los elementos adyacentes en dicho nodo; **2)** se implementa una estrategia de *line-search* con el fin de acelerar la convergencia del algoritmo original; y **3)** se aplica el método del máximo descenso con *line-search* en las primeras iteraciones hasta que desaparecen los elementos degenerados, de forma que el método de Newton-Raphson convergera a la solución óptima, \mathbf{a}^{opt} , incluso cuando la condición inicial dista mucho de ésta (ver detalles en¹⁷).

EJEMPLOS

Con el objetivo de verificar el comportamiento y la fiabilidad del algoritmo de minimización desarrollado, en este apartado se presentan cuatro ejemplos (ver otros ejemplos en¹⁷). Los dos primeros corresponden a mallas de cuadriláteros y se han creado utilizando el generador de mallas no estructuradas formadas exclusivamente por cuadriláteros presentado en². Los dos últimos ejemplos corresponden a mallas de hexaedros y se han generado mediante GiD. Una vez se han generado todas las mallas, éstas se suavizan mediante el algoritmo de Giuliani¹⁰, una modificación del método de Giuliani¹¹, y el algoritmo de minimización presentado en este trabajo. En los cuatro ejemplos se ha tomado $q_0 = 0.5$ en las expresiones (12) y (17). Para todos ellos la Tabla I presenta los valores de la distorsión media y máxima de la malla suavizada.

Valores característicos de la medida de la distorsión				
		Giuliani	Giuliani mod.	Minimization
Ejemplo I	\overline{D}	$8.2 \cdot 10^{-1}$	$2.6 \cdot 10^{-1}$	$2.1 \cdot 10^{-1}$
	D_{max}	15.1	7.9	1.3
Ejemplo II	\overline{D}	$1.0 \cdot 10^0$	$1.3 \cdot 10^{-1}$	$1.1 \cdot 10^{-1}$
	D_{max}	4.0	1.7	1.0
Ejemplo III	\overline{D}	2.4	2.4	$5.9 \cdot 10^{-1}$
	D_{max}	52.5	53.2	2.4
Ejemplo IV	\overline{D}	1.8	1.8	1.6
	D_{max}	23.1	24.9	16.7

Tabla I. Valores medio y máximo de la distorsión de la malla para los ejemplos estudiados

En el primer ejemplo se presenta la discretización de un anillo circular en el que se ha prescrito una densidad alta de elementos sobre el contorno exterior (ver Figura 9a). La malla está compuesta por 5361 nodos y 5042 elementos. En la Figura 9b se presenta la distribución de los elementos en función del valor de su distorsión. A fin de mejorar la presentación de los resultados el rango de valores de la distribución se ha limitado al intervalo $[0, 4]$. En este sentido se debe resaltar que hay 11 elementos para el método de Giuliani y 2 para el método de Giuliani modificado que están situados fuera de la escala de la gráfica 9b. Obsérvese que el método de minimización proporciona elementos significativamente menos distorsionados. Además, el algoritmo de minimización reduce en un orden de magnitud el valor de la distorsión máxima, D_{max} .

El segundo ejemplo, presentado en la Figura 9c, muestra la discretización de un cuadrado de lado unidad en el que se ha prescrito un tamaño de elemento muy pequeño a lo largo de una diagonal. La malla final contiene 11241 nodos y 11150 elementos. Como en el ejemplo anterior, el algoritmo de minimización reduce el valor medio y el valor máximo de la distorsión de los elementos (ver la Tabla I). La Figura 9d muestra que la distribución de los elementos se concentra en un intervalo más estrecho y de valores menores de la distorsión.

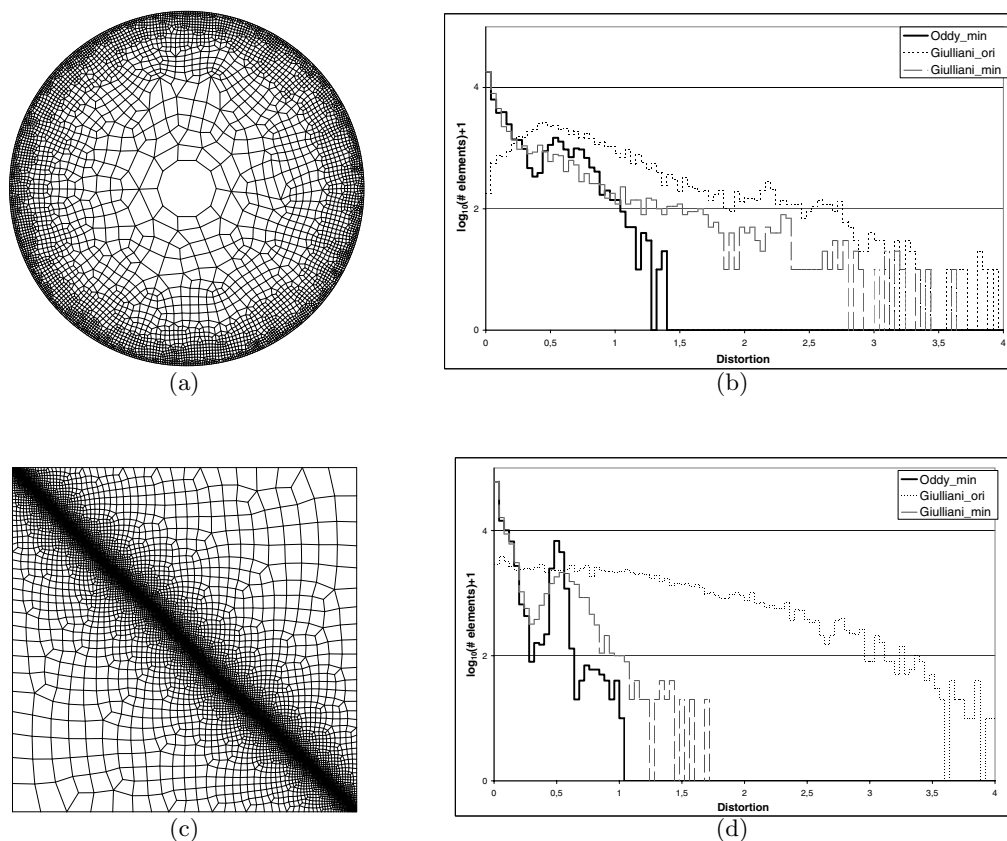


Figura 9. a), b) Malla suavizada y distribución de los elementos en función de los valores de su distorsión correspondiente al ejemplo I. c), d) Malla suavizada y distribución de los elementos en función de los valores de su distorsión correspondiente al ejemplo II

La Figura 10a presenta la malla suavizada mediante el algoritmo de minimización correspondiente al tercer ejemplo. Dicha malla es la discretización de un cilindro en el que los elementos se concentran cerca de la tapa superior y ésta ha girado 90 grados respecto de la tapa inferior. La malla final está compuesta por 1539 nodos y 1152 elementos. Como puede observarse, en la tapa superior aparecen cuadriláteros muy distorsionados. Sin embargo, el algoritmo desarrollado permite reducir en un orden de magnitud tanto el valor medio como el valor máximo de la distorsión de los elementos (ver Tabla I). La Figura 10b muestra la distribución de los elementos en función de su distorsión. En este ejemplo, el rango de valores de la distribución se ha limitado al intervalo $[0, 16]$, quedándose 16 elementos fuera de escala cuando se utilizan los métodos de Giuliani y Giuliani modificado. De nuevo, los elementos se concentra en un intervalo extraordinariamente más estrecho si se utiliza el método de minimización propuesto.

La Figura 10c presenta la malla suavizada correspondiente al cuarto ejemplo. Dicha malla está formada por 2106 nodos y 1600 elementos. Como en los ejemplos anteriores el algoritmo de minimización no sólo reduce el valor medio y máximo de la distorsión de los elementos sino que también concentra los elementos en un rango de valores más pequeños que los otros métodos de suavizado utilizados (ver Tabla I y Figura 10d).

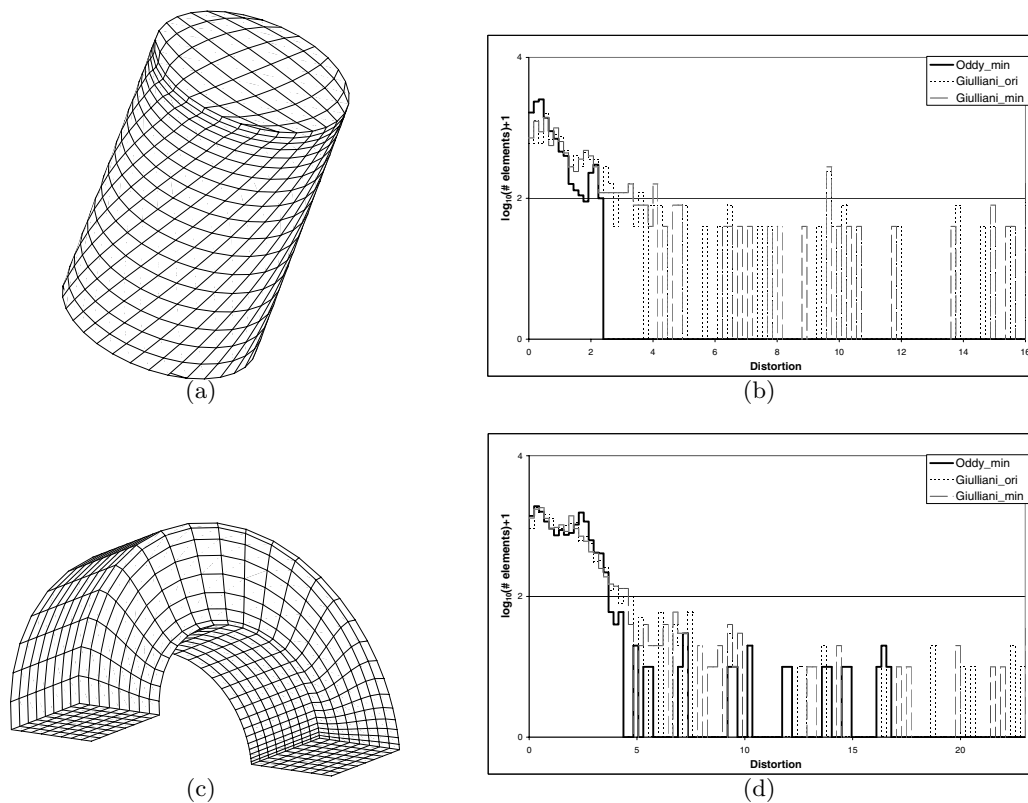


Figura 10. a), b) Malla suavizada y distribución de los elementos en función de los valores de su distorsión correspondiente al ejemplo III. c), d) Malla suavizada y distribución de los elementos en función de los valores de su distorsión correspondiente al ejemplo IV

CONCLUSIONES

En este trabajo se ha desarrollado un algoritmo para el suavizado de mallas formadas por cuadriláteros o hexaedros basado en la minimización de la medida de la distorsión de los elementos definida por Oddy¹⁵. Concretamente, primero se ha presentado una interpretación geométrica de la medida original de la distorsión de los elementos. Basándose en esta interpretación a continuación se ha derivado una nueva alternativa para calcular la distorsión en un punto cualquiera de un cuadrilátero o de un hexaedro. Como se ha comentado anteriormente, esta nueva alternativa puede ser más eficiente desde el punto de vista computacional si cierta información de los elementos se almacena previamente. Además, esta interpretación geométrica permite definir una medida de la distorsión de la malla que puede ser utilizada en un algoritmo de minimización. Por lo tanto, seguidamente se ha desarrollado un algoritmo de minimización basado en el método de Newton-Rapson. Finalmente, se han presentado cuatro ejemplos numéricos que confirman tanto la calidad de los resultados obtenidos como la fiabilidad del algoritmo presentado. En general, el algoritmo de minimización proporciona mallas suavizadas cuyo valor medio y máximo de la distorsión son menores que los obtenidos mediante otros métodos de suavizado. Así mismo, los elementos tienden a distribuirse en un intervalo más estrecho y cercano al valor nulo de la distorsión cuando se utiliza el método de minimización desarrollado en este trabajo.

Las medidas de la distorsión de los elementos utilizadas sólo son válidas para cuadriláteros y hexaedros. Sin embargo, la estrategia de optimización desarrollada es aplicable a la minimización de cualquier medida de la distorsión. En particular, dicha metodología es aplicable al suavizado de mallas no estructuradas de triángulos o tetraedros, siempre que se utilice una medida de la distorsión adecuada para este tipo de elementos.

Por último, se debe comentar que el coste computacional del algoritmo de minimización presentado es elevado puesto que en cada iteración se deben calcular los coeficientes del vector gradiente y de la matriz Hessiana de la distorsión. Con el fin de reducir este coste computacional actualmente se está analizando la posibilidad de utilizar otros algoritmos de minimización como el método de gradientes conjugados o los métodos de quasi-Newton.

APÉNDICE

En este apéndice se presentan las demostraciones de las proposiciones que se han citado en los apartados anteriores.

Proposición 1 Sean \mathbf{u} y \mathbf{v} dos vectores linealmente independientes, tales que el ángulo de \mathbf{u} respecto al eje X (sentido antihorario) es menor que el mismo ángulo del vector \mathbf{v} con respecto a dicho eje. Sea $(1'2'3'4')$ cualquier paralelogramo que se puede formar con los dos vectores. Entonces, la matriz jacobiana de la transformación isoparamétrica

$$\hat{\mathbf{J}} = \begin{pmatrix} \hat{J}_{11} & \hat{J}_{12} \\ \hat{J}_{21} & \hat{J}_{22} \end{pmatrix}$$

es constante y tiene por expresión

$$\begin{pmatrix} \hat{J}_{11} \\ \hat{J}_{21} \end{pmatrix} = \frac{1}{2}\mathbf{u}, \quad \begin{pmatrix} \hat{J}_{12} \\ \hat{J}_{22} \end{pmatrix} = \frac{1}{2}\mathbf{v}.$$

Demostración. La transformación isoparamétrica en este caso tiene por expresión:

$$\mathbf{x} = \frac{\xi}{2}\mathbf{u} + \frac{\eta}{2}\mathbf{v} + \mathbf{x}_0,$$

donde \mathbf{x}_0 son las coordenadas del centro de un paralelogramo cualquiera que se puede formar con \mathbf{u} y \mathbf{v} . En este caso la matriz jacobiana es

$$\begin{pmatrix} \hat{J}_{11} \\ \hat{J}_{21} \end{pmatrix} = \frac{\partial \mathbf{x}}{\partial \xi} = \frac{1}{2}\mathbf{u}, \quad \begin{pmatrix} \hat{J}_{12} \\ \hat{J}_{22} \end{pmatrix} = \frac{\partial \mathbf{x}}{\partial \eta} = \frac{1}{2}\mathbf{v}.$$

□

Proposición 2 Sea (1234) un cuadrilátero y $\mathbf{x}_i, i = 1, 2, 3, 4$, las coordenadas de sus nodos en el sistema de coordenadas en el dominio físico (x, y) . Sean (ξ_P, η_P) las coordenadas de un punto P del cuadrilátero (1234) en el dominio de referencia. Entonces la distorsión de Oddy en el punto P del cuadrilátero (1234) es igual a la distorsión de Oddy del paralelogramo local asociado al punto P del cuadrilátero (1234) .

Demostración. Puesto que la distorsión de Oddy en el punto P sólo depende de la matriz jacobiana en dicho punto, es suficiente con demostrar que la matriz jacobiana de la transformación isoparamétrica en el punto P del cuadrilátero (1234) , \mathbf{J} , es igual a la matriz jacobiana de la transformación isoparamétrica del paralelogramo local asociado al punto P , $\hat{\mathbf{J}}$.

La transformación isoparamétrica del cuadrilátero (1234) es

$$\mathbf{x} = \sum_{i=1}^4 N_i \mathbf{x}_i, \quad (21)$$

donde

$$\begin{aligned} N_1 &= \frac{1}{4}(1 - \xi)(1 - \eta), & N_3 &= \frac{1}{4}(1 + \xi)(1 + \eta), \\ N_2 &= \frac{1}{4}(1 + \xi)(1 - \eta), & N_4 &= \frac{1}{4}(1 - \xi)(1 + \eta). \end{aligned}$$

En primer lugar se determinará el paralelogramo local asociado al punto P en el dominio físico (x, y) . Dicho paralelogramo está definido por los vectores $\mathbf{u} \equiv \mathbf{AA}'$ y $\mathbf{v} \equiv \mathbf{BB}'$, donde \mathbf{AA}' y \mathbf{BB}' son las imágenes de los vectores en el dominio (ξ, η) que pasan por p y son paralelos a los lados del cuadrado de referencia (ver Figura 2a). En la Figura 2a se presenta el paralelogramo local asociado al punto P . Nótese que los vectores \mathbf{u} y \mathbf{v} que definen sus lados verifican:

$$\mathbf{u} = \mathbf{AA}' = \mathbf{PA}'', \quad \mathbf{v} = \mathbf{BB}' = \mathbf{PB}''.$$

Para obtener los vectores \mathbf{u} y \mathbf{v} se calculan las coordenadas:

$$\begin{aligned} \mathbf{x}_{A'} &= \frac{1 - \eta_P}{2}\mathbf{x}_1 + \frac{1 + \eta_P}{2}\mathbf{x}_4, & \mathbf{x}_{A''} &= \frac{1 - \eta_P}{2}\mathbf{x}_2 + \frac{1 + \eta_P}{2}\mathbf{x}_3, \\ \mathbf{x}_{B'} &= \frac{1 - \xi_P}{2}\mathbf{x}_1 + \frac{1 + \xi_P}{2}\mathbf{x}_2, & \mathbf{x}_{B''} &= \frac{1 - \xi_P}{2}\mathbf{x}_4 + \frac{1 + \xi_P}{2}\mathbf{x}_3. \end{aligned}$$

Entonces,

$$\begin{aligned} \mathbf{u} &= \mathbf{AA}' = \mathbf{x}'_A - \mathbf{x}_A = \frac{1 - \eta_P}{2}(\mathbf{x}_2 - \mathbf{x}_1) + \frac{1 + \eta_P}{2}(\mathbf{x}_3 - \mathbf{x}_4), \\ \mathbf{v} &= \mathbf{BB}' = \mathbf{x}'_B - \mathbf{x}_B = \frac{1 - \xi_P}{2}(\mathbf{x}_4 - \mathbf{x}_1) + \frac{1 + \xi_P}{2}(\mathbf{x}_3 - \mathbf{x}_2). \end{aligned}$$

En segundo lugar se calcular3 la matriz jacobiana de la transformaci3n isoparam3trica del cuadril3tero (1234). La primera columna de \mathbf{J} es $\partial\mathbf{x}/\partial\xi$ y la segunda es $\partial\mathbf{x}/\partial\eta$. Obteniendo dichas expresiones, mediante derivaci3n de la expresi3n (21) y evalu3ndola en (ξ_P, η_P) se obtiene:

$$\left. \frac{\partial\mathbf{x}}{\partial\xi} \right|_P = \frac{1}{2}\mathbf{u}, \quad \left. \frac{\partial\mathbf{x}}{\partial\eta} \right|_P = \frac{1}{2}\mathbf{v}.$$

Entonces, aplicando la proposici3n 1 se verifica que $\mathbf{J} = \hat{\mathbf{J}}$. \square

Proposici3n 3 Sean \mathbf{u} , \mathbf{v} y \mathbf{w} tres vectores linealmente independientes. Sea $(1'2'3'4'5'6'7'8')$ cualquier paralelep3pedo que se puede formar con los tres vectores. Entonces, la matriz jacobiana de la transformaci3n isoparam3trica

$$\hat{\mathbf{J}} = \begin{pmatrix} \hat{J}_{11} & \hat{J}_{12} & \hat{J}_{13} \\ \hat{J}_{21} & \hat{J}_{22} & \hat{J}_{23} \\ \hat{J}_{31} & \hat{J}_{32} & \hat{J}_{33} \end{pmatrix}$$

es constante y tiene por expresi3n:

$$\begin{pmatrix} \hat{J}_{11} \\ \hat{J}_{21} \\ \hat{J}_{31} \end{pmatrix} = \frac{1}{2}\mathbf{u}, \quad \begin{pmatrix} \hat{J}_{12} \\ \hat{J}_{22} \\ \hat{J}_{32} \end{pmatrix} = \frac{1}{2}\mathbf{v}, \quad \begin{pmatrix} \hat{J}_{13} \\ \hat{J}_{23} \\ \hat{J}_{33} \end{pmatrix} = \frac{1}{2}\mathbf{w}.$$

Demostraci3n. La demostraci3n de esta proposici3n es una simple extensi3n al caso tridimensional de la demostraci3n presentada en la proposici3n 1 (ver detalles en¹⁷). \square

Proposici3n 4 Sea (12345678) un hexaedro y \mathbf{x}_i , $i = 1, \dots, 8$, las coordenadas de sus nodos en el sistema de coordenadas en el dominio f3sico (x, y, z) . Sean (ξ_P, η_P, ρ_P) las coordenadas de un punto P del hexaedro (12345678) en el dominio de referencia (ξ, η, ρ) . Entonces la distorsi3n en el punto P del hexaedro (12345678) es igual a la distorsi3n del paralelep3pedo local asociado al punto P del hexaedro (12345678) .

Demostraci3n. La demostraci3n de esta proposici3n es una simple extensi3n al caso tridimensional de la demostraci3n presentada en la proposici3n 2 (ver detalles en¹⁷). \square

AGRADECIMIENTOS

Este trabajo ha sido financiado parcialmente por el Ministerio de Educaci3n y Ciencia de Espa1a mediante los proyectos DPI2004-03000 y CGL2004-06171-C03-01/CLI.

REFERENCIAS

- 1 V. Girault y P. Raviart, *Finite element methods for Navier-Stokes approximations*, Series in Computational Mathematics, Vol. **5**, Springer, Berlin, (1980).
- 2 J. Sarrate y A. Huerta, “Efficient unstructured quadrilateral mesh generation”, *Int. J. Numer. Meth. Engr.*, Vol. **49**, pp. 1327–1350, (2000).
- 3 J. Sarrate y A. Huerta, “Automatic mesh generation of nonstructured quadrilateral meshes over curved surfaces in \mathbb{R}^3 ”, *Proceedings of the 3th European Congress on Computational Methods in Applied Sciences and Engineering, ECCOMAS*. Barcelona, España, (2000).
- 4 T.D. Blacker y M.B. Stephenson, “Paving: a new approach to automated quadrilateral mesh generation”, *Int. J. Numer. Meth. Engr.*, Vol. **32**, pp. 811–847, (1991).
- 5 R.J. Cass, S.E. Benzley, R.J. Meyers y T.D. Blacker, “Generalized 3-D paving: an automated quadrilateral surface mesh generation algorithm”, *Int. J. Numer. Meth. Engr.*, Vol. **39**, N° 9, pp. 1475–1489, (1996).
- 6 T.D. Blacker y R.J. Meyers, “Seams and wedges in plastering: a 3D hexahedral mesh generation algorithm”, *Int. J. Numer. Meth. Engr.*, Vol. **50**, pp. 2109–2126, (2001).
- 7 C.K. Lee y S.H. Lo, “A new scheme for the generation of a graded quadrilateral mesh”, *Comp. Struc.*, Vol. **52**, pp. 847–857, (1994).
- 8 L.R. Herrmann, “Laplacian–isoparametric grid generation scheme”, *J. Engr. Mech. Div. ASCE*, Vol. **102**, pp. 749–756, (1976).
- 9 R. Löhner y C. Yang, “Improved ALE mesh velocities for moving bodies”, *Comm. Numer. Meth. Engr.*, Vol. **12**, pp. 599–608, (1996).
- 10 S. Giuliani, “An algorithm for continuous rezoning of the hydrodynamic grid in Arbitrary Lagrangian-Eulerian codes”, *Nuc. Engr. Des.*, Vol. **72**, pp. 205–212, (1982).
- 11 J. Sarrate y A. Huerta, “An improved algorithm to smooth graded quadrilateral meshes preserving the prescribed element size”, *Comm. Numer. Meth. Engr.*, Vol. **17**, pp. 89–99, (2001).
- 12 J. Cabello, R. Löhner y O.P. Jacquotte, “A Variational method for the optimization of directionally stretched elements generated by the advancing front method (AFM)”, *Proceedings of the 3rd. Conference on Numerical Grid Generation in Computational Fluid Dynamics y Related Fields*, Barcelona, España, (1991).
- 13 S.A. Canann, M.B. Stephenson y T. Blacker, “Optismoothing: An optimization-driven approach to mesh smoothing”, *Fin. Elem. An. Des.*, Vol. **13**, pp. 185–190, (1993).
- 14 P.M. Knupp, “Achieving finite element mesh quality via optimization of the Jacobian matrix norm and associated quantities. Part I—a framework for surface mesh optimization”, *Int. J. Numer. Meth. Engr.*, Vol. **48**, pp. 401–420, (2000).
- 15 A. Oddy, J. Goldak, M. McDill y M. Bibby, “A distortion metric for iso-parametric finite elements”, *CSME*, Vol. **12**, N° 4, pp. 213–217, (1988).
- 16 J. Palau, “*Medidas de calidad geométricas de mallas en el MEF. Aplicación al suavizado de mallas de cuadriláteros*”, Tesina de especialización, Universitat Politècnica de Catalunya, (2000).
- 17 A. Coll, “*Mejora de la calidad de mallas para elementos finitos*”, Tesina de especialización, Universitat Politècnica de Catalunya, (2003).