

**INFORME SOBRE L'ESTAT DE LES FAÇANES RECOBERTES AMB PEDRA DE  
L'ESCOLA TÈCNICA SUPERIOR D'ARQUITECTURA DE BARCELONA**

---

novembre / 2011



## INFORME SOBRE L'ESTAT DE LES FAÇANES RECOBERTES AMB PEDRE DE L'ESCOLA TÈCNICA SUPERIOR D'ARQUITECTURA DE BARCELONA (UPC)

---

### 1. Antecedents

A petició del vicerector d'Infraestructures Sr. Josep Bosch Espelta es realitza informe sobre l'estat físic de les façanes recobertes amb peces de pedra de l'edifici on s'ubica l'Escola Tècnica Superior d'Arquitectura de Barcelona. Es tracta especialment de verificar la potencial situació de risc derivada de desprendiments de material del recobriment de pedra o del morter d'adherència i de marcar pautes d'intervenció a curt o mig termini per tal d'eliminar les situacions de risc presents.

El Servei d'Infraestructures de la UPC ha fet lliurament al sotasignat dels següents documents referents al tema objecte del present Informe:

- Carta del Sr. Marino Canosa, ex vicerector de Patrimoni (actualment, d'Infraestructures) adreçada al Ilmo. Sr. Presidente de la Junta de Construcciones y Equipo Escolar del Ministerio de Educación, que inclou dos informes sobre l'estat de les façanes redactats pel prof. Fructuós Mañà Reixach, un d'ells datat a 21/setembre/1984 (l'anomenarem INF1) i un altre de data anterior no especificada, titulat "Informe previo sobre los revestimientos de piedra de la ETSAB".

Aquests informes es van redactar a rel d'un desprendiment de trossos del recobriment de pedra i exposava la necessitat de prendre mesures preventives a l'accessibilitat dels vianants, la realització d'una intervenció d'urgència i la probable necessitat de substitució total del recobriment.

- Informe de l'arquitecte Albert Pla Gispert, intitulat "Informe relatiu a les lesions a la façana de l'ETSAB", amb data de 14/maig/1990 (l'anomenarem INF2), el qual es refereix especialment a l'estat de la zona propera a la cantonada nord - llevant de les façanes com a lloc més danyat i amb més risc.. Recomana la caracterització de la pedra, la col·locació d'una bastida en l'esmentada zona, treure mostres del recobriment i llevar les peces soltes.

L'informe inclou plànols de totes les façanes amb representació dels danys més importants i un annex amb la situació dels ancoratges metàl·lics de les peces.

- Informe de l'arquitecte Albert Pla Gispert, intitulat "Segon informe relatiu a la façana de l'ETSAB", amb data de 30/octubre/1990 (l'anomenarem INF3), en el que es fa esment d'un últim despreniment prop d'una de les arestes de la façana sud i dels pros i contres de dues possibles estratègies d'intervenció, és a dir, la substitució total del recobriment de pedra o la d'actuar tan sols sobre les que manifesten algun tipus de lesió.

Es té notícia i es visualitzen intervencions portades a terme amb posterioritat a la redacció de l'informe INF3, en el sentit d'actuar sobre les zones en estat més crític (zona aresta façanes sud-est i potser alguna altra), refixant mecànicament o substituint les peces malmeses o insegures, i a un nivell selectiu (peça per peça en funció del seu estat) a la resta de les façanes.

Recentment, en el decurs del curs actual, a la vista de l'avançat estat d'inestabilitat d'algunes peces paral·lelepípediques de recobriment d'un dels pilars de la façana de Ponent, el Servei d'Infraestructures va considerar pertinent refermar provisionalment amb "sargentos" les peces trencades d'una de les columnes, i procedir a la seva substitució. Paral·lelament, en una reunió conjunta a la que hi van ésser presents el vicerector d'Infraestructures, Sr. Josep Bosch, membres del Servei d'Infraestructures i el sotassignat, es decideix encarregar un estudi sobre l'estat de les façanes de pedra a una empresa d'escaladors, per tal de disposar d'un coneixement detallat i exhaustiu dels danys que presenten.



## 2. Descripció constructiva

En el decurs de la realització de les esmentades operacions, es van executar algunes cales per tal de tenir evidències de la solució constructiva de les façanes. En els gràfics de l'Annex 1 es poden visualitzar amb planta i secció el que se sap de les esmentades solucions.



Els trams dels empits estan formats per un envà de maó buit de 4 cm. enguixat, cambra d'aire i tabicó ceràmic de totxana de 9 cm. (en certs trams, envà de 4 cm. del mateix material) que serveix de suport al morter i les grapes que fixen el recobriment de pedra de 3 cm. de gruix. Les peces que recobreixen els pilars adopten la forma paral·lelepipèdica, amb unes dimensions de la peça tipus d'uns 25 x 20 x 120 cm. Cal esmentar que la forma d'aquestes peces no és gens habitual en les façanes recobertes amb aquest material, degut al seu elevadíssim pes i, actualment, al seu cost.

Sobre la pedra natural del recobriment, es cita en un dels informes esmentats (INF2) que és *"de pedreres del sud de la Península Ibèrica"*. A cop d'ull, sembla que es tracta d'una calcària, tot i que, de fet, no està caracteritzada. Segons un altre dels informes esmentats (INF3) es pot suposar que totes les peces estan *"ancorades al pla de façana amb dos ganxos de ferro pel canto superior, que s'aferraven a la façana només amb el morter de suport vertical. Ajudava a aquest ancoratge el simple recolzament per gravetat al damunt de la peça d'aplatat inferior"*. Les peces paral·lelepipèdiques s'ha verificat que disposen un sistema de suport assembletat, però tan sols amb un ganxo per peça que va fixat al corresponent pilar de formigó armat posterior.



Pel demés, les fusteries són d'alumini, i pel davant de les obertures envidrades s'hi disposen persianes enrotllables també d'alumini. La part davantera dels bombos de les persianes es troba revestida amb peces de pedra subjectades, probablement, pels laterals.

### **3. Estat actual**

L'estudi realitzat per l'empresa de tècnics escaladors, permet conèixer amb tot detall els danys que afecten a les façanes recobertes amb pedra de l'edifici alt. L'aspecte més remarcable el constitueix sens dubte els nivell global d'afectació, amb un gran nombre de peces amb algun dels danys que es relaciones a continuació:

- a) Peces paral·lelepipèdiques esquerdades, amb símptomes de trobar-se sotmeses a elevades tensions de compressió o flexo-compressió que generen en certs casos el seu vinclament (*"pandeo"*) i, en conseqüència, una progressiva situació d'inestabilitat



- b) Peces amb fragmentacions i escrostonaments diversos, provinents de processos d'alteració química del material o de la transmissió de tensions mecàniques a través de les juntes. De vegades es constata la presència de fragments adherits en alguna de les intervencions portades a terme.



- c) Peces amb fissures, tot seguint betes de cantera del material, o formades com a conseqüència d'alteracions diverses al seu intern, amb incidència més o menys intensa de la presència de l'aigua o de les tensions d'origen higrotèrmic.





- d) Peces marcant malles de fissures superficials (assemblats als esquemes de les fissures d'afogament del formigó), o esquemes atzarosos (en "random"), responnent a processos d'alteració química diversos que afecten a gruixos variables del material.



- e) Peces de recobriment de les caixes de persianes esquerdades, amb clara situació d'instabilitat.



#### 4. Diagnosi. Recomanacions d'intervenció

Aquest conjunt de danys, pot establir-se que obeeixen a alguna de les causes diferents:

- a) Danys en les peces paral·lelepípediques derivats de les tensions verticals a que es troben sotmeses deguts al pes propi, als moviments termohigromètrics, a la carència de junts horitzontals i al sistema de fixació adoptat. Aquests danys originen el progressiu vinclament i inestabilitat de les columnes de pedra.
- b) Danys en les peces planes i paral·lelepípediques originats per l'alteració química del material, que genera processos de fissuració i escrostonaments també progressius.
- c) Fissures a les llindes que cobreixen les caixes de persianes originats probablement per moviments relatius entre les zones de recolzament o contacte amb les columnes.

**De la diagnosi anterior se'n desprèn com a primera conseqüència l'evident presència de situacions de riscos de despeniment i caiguda del material de les façanes, la qual cosa comporta la necessitat d'adoptar mesures cautelars de protecció per als vianants el més aviat possible.** Es té coneixement fefaent que el Servei d'Infraestructures està treballant en aquest assumpte. En converses mantingudes amb el Sr. Joaquín Costán es va apuntar una solució de tanca provisional que evitès l'accés de vianants a la part de les façanes Est i Nord de l'edifici alt, la qual és l'única part lliurement accessible de tot el perímetre d'aquest edifici. En el full Annex 2 s'adjunta plànol facilitat per l'esmentat Servei on s'indica la situació prevista per la tanca en qüestió, la qual es considera encertada en estar separada de les façanes més de 1,5 m, que és la indicada en l'informe INF3, com la que és susceptible d'afectació per despeniments de material de les façanes.

Ara bé, la decisió sobre la intervenció a adoptar en el conjunt de les façanes per tal de solucionar l'actual problemàtica requereix d'un estudi aprofundit que ha de tenir present les especials circumstàncies del binomi cost – durabilitat compatibles amb l'objectiu indeclinable de la seguretat per a les persones i la consideració arquitectònica de la incidència sobre la imatge de l'edifici a nivell urbà.

S'enumeren i comenten seguidament algunes formes d'intervenció factibles:

1. Substitució total del recobriment de pedra existent per un nou recobriment de pedra de característiques similars. Caldria considerar la conveniència de convertir les peces paral·lelepípediques en recobriments de peces planes i l'elevat cost de la solució. Òbviament, es tracta de la solució més durable i amb despeses de manteniment més baixes.
2. Superposició d'un complex incolor i quasi-transparent que incorpori armadura tèxtil i revestiment d'estanqueïtat. Requeriria en tot cas d'una preparació del suport consistent en la seva neteja, la eliminació o re fixació de les peces soltes o malmeses i d'una intervenció a les columnes paral·lelepípediques adreçada a eliminar les tensions

de flexocompressó a que es troben sotmeses. A una solució d'aquest tipus se li pot assignar una durabilitat d'uns 20 a 30 anys, les façanes mantindrien pràcticament la imatge actual i el cost seria bastant més reduït que la substitució de tota la pedra, si bé menys durable.

3. Restricció de pas permanent a les zones accessibles pels vianants i inspecció i manteniment periòdic en funció de la progressió dels danys observables. Es tractaria de la solució més econòmica. La seva factibilitat ve donada per les condicions específiques del que envolta l'edifici alt de l'Escola al nivell de la planta baixa, que fa relativament senzilla la restricció de pas esmentada. Cal tenir present, de totes maneres, la previsible creixent progressió del nivell de deteriorament i alteració que experimentarà la pedra al llarg del temps i acceptar la conseqüent pèrdua d'imatge de l'edifici.

No es fa referència en aquestes intervencions a l'edifici baix, on s'ubiquen les dependències de direcció i administració del Centre, en considerar que la inspecció i el manteniment de l'estat de sujecció de les peces i, en conseqüència, la previsió de riscos de desprendiments, es pot executar amb facilitat i regularitat, sense necessitat de muntar bastides.

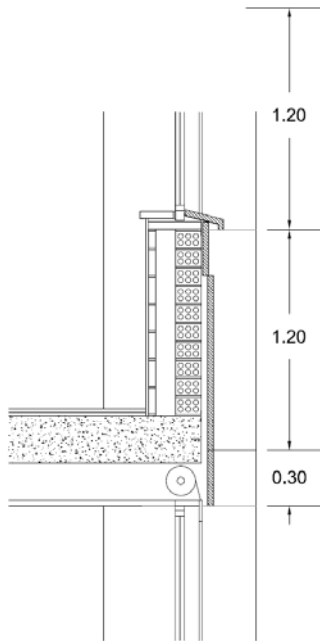
Dins el ventall de solucions exposades, caldrà decidir la més adequada en funció de les prioritats que s'estableixin entre els diversos factors abans esmentats.

A Barcelona, 2 de novembre de 2011

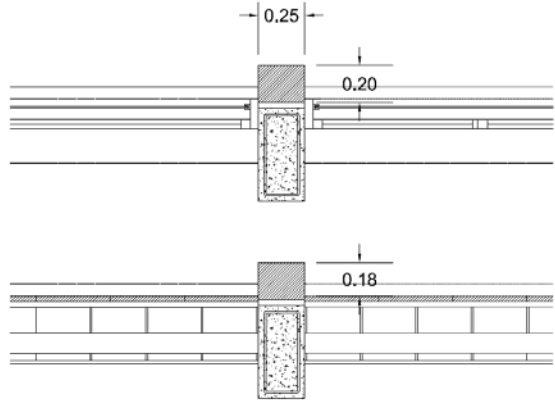
Cèsar Díaz Gómez  
Dr. Arquitecte

Nota:- Totes les fotografies que mostren els danys de les façanes (alteracions, fissures, etc.) estan extretes de la feina encarregada a l'empresa d'escaladors. La resta són de l'autor del present informe.

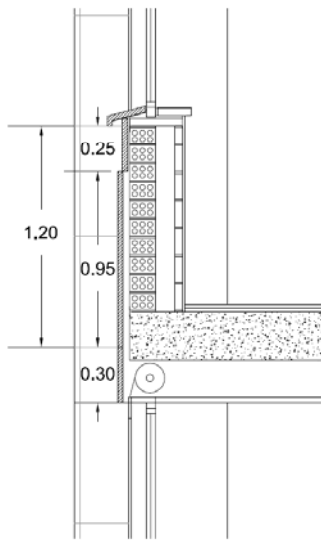




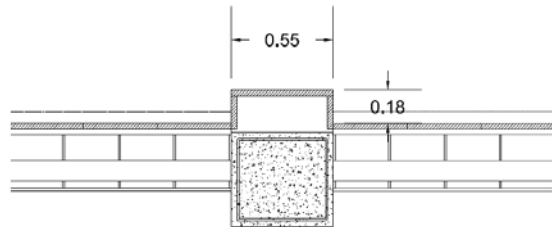
DETALL A: SECCIÓ VERTICAL FAÇANA



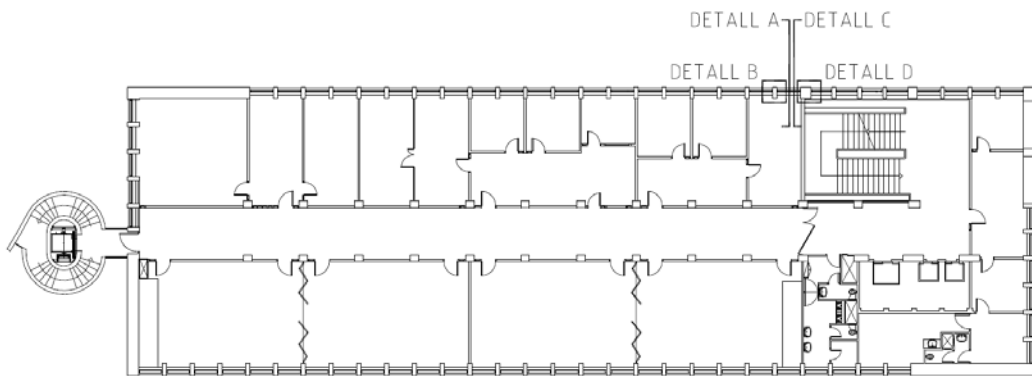
DETALL B: SECCIÓ HORIZONTAL FAÇANA



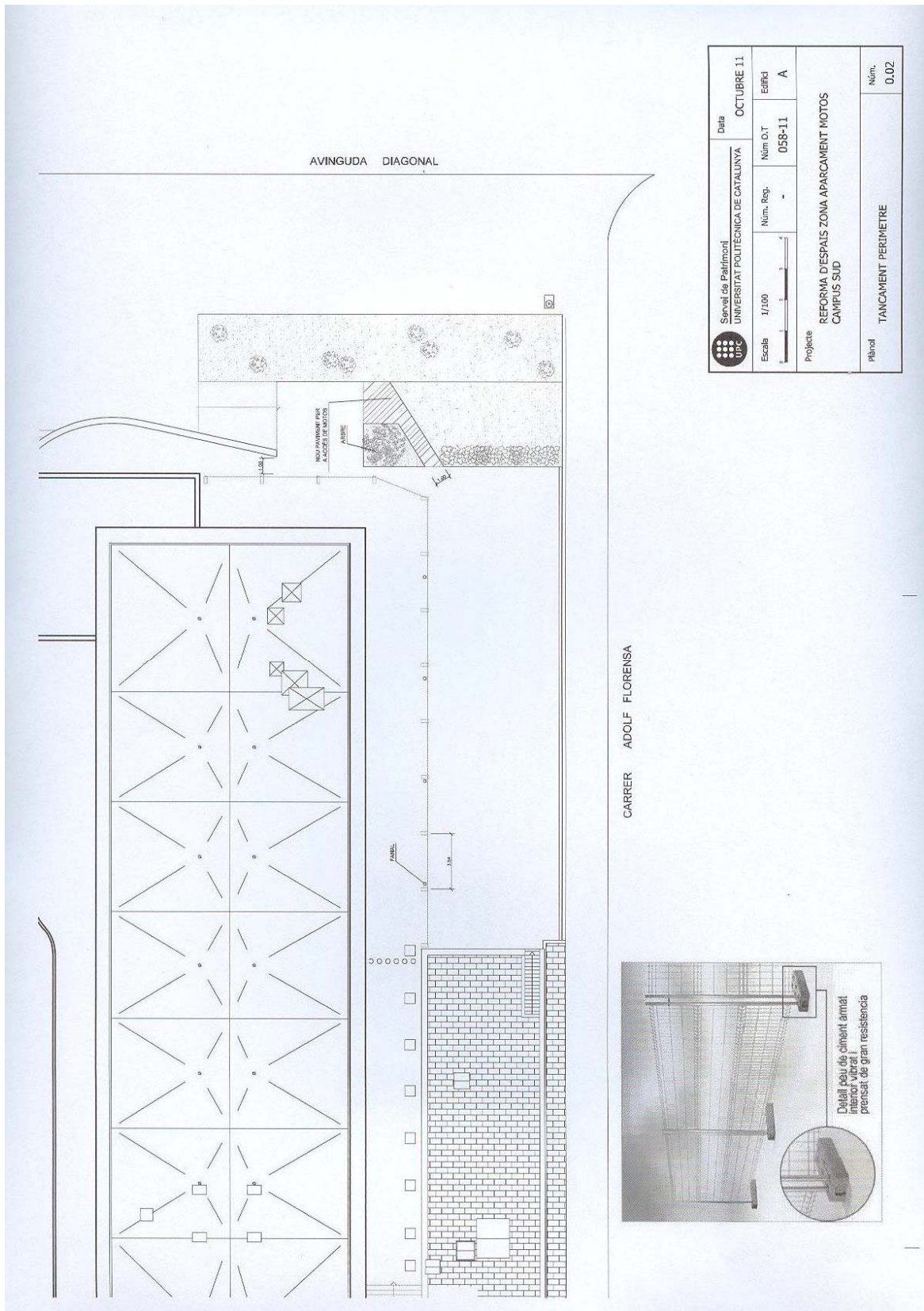
DETALL C: SECCIÓ VERTICAL FAÇANA



DETALL D: SECCIÓ HORIZONTAL FAÇANA



Annex 1: Detalls constructius tipus de les façanes recobertes de pedra de l'edifici alt de l'ETSAB



|   |                     |           |            |
|---|---------------------|-----------|------------|
| Servei de Patrimoni<br>UNIVERSITAT POLITÈCNICA DE CATALUNYA | Data                |           | OCTUBRE 11 |
|   | Escala              | Núm. C.T. | Edifici    |
|   | 1/100               | 058-11    | A          |
| Projecte  |                     | Núm. Reg. | -          |
| REFORMA D'ESPALS ZONA APARCAMENT MOTOS CAMPUS SUD           |                     |           |            |
| Plànol  | TANCAMENT PERIMETRE | Núm.      | 0.02       |

Annex 2. Proposta d'ubicació de tanca protectora