

# LEONHARD EULER: QUATRE LLIÇONS ESCOLLIDES

ENRIC FOSSAS

RESUM. Aprofitant la commemoració durant el curs 2006-2007 del tricentenari del naixement d'Euler, es presenten quatre temes d'entre els seus treballs: els logaritmes, la fórmula d'Euler, el problema de Basilea i el disseny d'un cabrestant. La tria s'ha fet procurant que aquests temes siguin assequibles a estudiants de primer curs i que n'hi hagués algun de matemàtica aplicada.

## 1. INTRODUCCIÓ

El segle XVIII va ser una època molt interessant pel que fa a la història de la ciència. El pensament estructurat durant el segle XVII entorn a la filosofia de Descartes triomfà plenament cent anys després amb el moviment cultural de la Il·lustració. Els intel·lectuals de l'època afirmaven que l'home aconseguiria la felicitat si s'il·lustrava, això és, si s'educava en el coneixement de les ciències d'una manera natural. El segle XVIII marca l'inici del temps en el qual, la ciència i la raó, no la religió ni la fe, són considerades per àmplies capes de la població com a autoritat final.

La manifestació més evident d'aquest canvi és el naixement durant el segle XVII de les acadèmies de ciències. La primera va ser l'"Accademia dei Lincei" fundada per Frederic Cesi a Roma el 1603, de la qual formà part el mateix Galileo Galilei. El 1657, a Florència es creà l'"Accademia dei Cimento", ràpidament dissolta per l'Església. A Anglaterra, el 1660 Boyle, Hooke, Brouncker, Wallis i altres van redactar els estatuts del Philosophical College, el germen de la Royal Society, que el 1662 rebé el vist-i-plau reial per dedicar-se a la investigació de les ciències naturals. A Alemanya l'Acadèmia Leopoldina rebé un privilegi semblant. L'acadèmia que va imposar el seu model a tot Europa va ser, tanmateix,

l'Acadèmia de Ciències de París, creada pel propi Estat el 1666, dotada d'infraestructura i de fons per al seu funcionament, incloent un salari per als seus membres i dotacions econòmiques per a premis. Seguint l'exemple francès, Frederic I de Prússia creà el 1700 l'Acadèmia de Berlín sota el nom de "Société des Sciences" i a Rússia, Caterina I creà el 1725 l'Acadèmia de Sant Petersburg.

Els acadèmics i els filòsofs buscaven trencar amb la tradició i establir noves regles basades en principis racionals. En política aquestes idees van donar suport a les revolucions francesa i americana. En economia sorgiren el socialisme i el capitalisme. La ciència, amb un renovat protagonisme del càlcul i de la mecànica, començà a ocupar el centre del món acadèmic.

Va ésser una època en la qual els tractats científics podien esdevenir "best-sellers": el llibre d'Euler, "Cartes a una princesa alemanya", va ser reimprès fins a trenta vuit vegades, en nou idiomes diferents i es va mantenir en premsa durant cent anys.

## 2. UN APUNT BIOGRÀFIC

Leonhard Euler va néixer a Basilea el 15 d'abril de 1707; després, els seus pares, Paul i Margaret, es traslladaren a Riehen. Euler va fer els primers passos en matemàtiques de la mà del seu pare, que havia estudiat teologia a la Universitat de Basilea on també havia assistit a algunes classes de matemàtiques de Jacob Bernouilli. Euler va anar a escola a Basilea i als 14 anys entrà a la Universitat, primer per a una educació generalista, després per a estudis més avançats. Pel seu compte llegia textos de matemàtiques i va buscar l'oportunitat de ser presentat al professor Johann Bernouilli, el qual, si bé no va acceptar donar-li lliçons particulars, atenia els seus dubtes els diumenges, havent dinat.

El 1723 Euler completà els seus estudis de filosofia comparant les idees de Descartes i Newton. Seguint els desitjos del seu pare començà a estudiar teologia, que no era el que més li interessava. Demanà i obtingué el consentiment patern per deixar la teologia i estudiar matemàtiques. Completà aquests estudis el 1726. El mateix any ja tenia un article imprès. El 1727 en publicà un altre i va sotmetre un treball al Gran Premi

de l'Acadèmia de París; el concurs de 1727 plantejava quina havia de ser la millor disposició dels arbres en un vaixell. Aquest treball quedà en segon lloc.

El 1727 ingressà a l'Acadèmia de Ciències de Sant Petersburg, dos anys després que fos creada per Caterina I. Inicialment li havien assignat una plaça de fisiologia, però a petició de Daniel Bernoulli i Jacob Hermann, fou assignat a la divisió de física matemàtica. Euler serví com a lloctinent metge a l'armada russa de 1727 a 1730, any en què esdevingué professor de física de l'Acadèmia i membre de ple dret. El 1733 passà a la càtedra de matemàtiques, deixada per Daniel Bernoulli. Es casà el 1734; tingué tretze fills, dels quals només cinc sobreviuriu la infantesa.

La publicació d'un important recull d'articles en el seu llibre "Mecànica" (1736-37), on es presenta per primera vegada la dinàmica de Newton en el context de l'anàlisi, posà Euler entre els matemàtics importants. Els anys 1738 i 1740 guanyà els premis de l'Acadèmia de París, essent altament reconegut a tot Europa. Aquest darrer any perdé la vista en un ull.

El 1741 deixà l'Acadèmia de Ciències de Sant Petersburg per anar a la nova Acadèmia de Ciències de Berlín fundada per Frederic el Gran. Malgrat aquest desplaçament, continuà fermament relacionat amb l'Acadèmia de Sant Petersburg.

A Berlín, on fou nomenat director de la secció de matemàtiques, assumí gran quantitat de feines tant de l'Acadèmia com d'assessoria del govern en loteries, assegurances, pensions i artilleria. Durant els vint-i-cinc anys que estigué a Berlín publicà uns 380 articles. Va escriure sobre càlcul de variacions, càlcul de les òrbites dels planetes, artilleria i balística, construcció de vaixells i navegació, sobre el moviment de la Lluna, lliçons de càlcul diferencial, i el llibre de divulgació en tres volums "Cartes a una princesa alemanya" (1768-72).

El 1766 deixà l'Acadèmia de Berlín per desacords amb Frederic I i retornà a Sant Petersburg. El 1771 quedà pràcticament cec. Gràcies a una memòria impressionant va ser capaç de continuar els seus treballs en òptica, àlgebra i el moviment de la Lluna. Sorprenentment, fou durant la segona estada a Sant Petersburg (a partir dels 59 anys) quan produí, malgrat la ceguesa, gairebé la meitat de la seva obra.

Comptava amb l'ajuda dels seus fills Johann Albercht i Christoph i d'altres membres de l'Acadèmia, els quals no actuaven només com a secretaris sinó que discutien amb Euler els futurs treballs, les idees a seguir, calculaven taules i buscaven exemples.

El 18 de setembre de 1783 Euler morí a Sant Petersburg. L'Acadèmia de Sant Petersburg continuà publicant treballs originals seus durant cinquanta anys.

Euler contribuí decisivament a la geometria, al càlcul i a la teoria de nombres. Va integrar el càlcul diferencial de Leibnitz i el mètode de les fluxions de Newton en l'anàlisi matemàtica. Va definir les funcions beta i gamma, i els factors integrants de les equacions diferencials. Va estudiar mecànica, el moviment de la Lluna, el problema dels tres cossos, elasticitat, acústica, la teoria ondulatoria de la llum, hidràulica i música. Va establir els fonaments de la mecànica analítica, especialment en la seva "Teoria del moviment dels cossos rígids" (1765). Devem a Euler la notació de  $f(x)$  per a una funció,  $e$  per a la base dels logaritmes,  $i$  per a l'arrel quadrada de  $-1$ ,  $\pi$  per a pi,  $\Sigma$  per al sumatori, la noció de diferències finites  $\Delta y$ ,  $\Delta^2 y$ .

Euler es va interessar molt més pels canvis científics que pels filosòfics. Va ser un calvinista devot durant tota la seva vida. Els seus treballs en les diverses branques del càlcul, en òptica, en mecànica, en artilleria, en ciència naval i en moviments planetaris varen fer possible bona part dels descobriments científics de l'època. Clifford Truesdell, un historiador de la ciència del segle XX, manté que un 25% dels treballs matemàtics i científics del segle XVIII varen ser escrits per Leonhard Euler.

Alguns dels seus col·legues foren Johann Bernouilli, Daniel Bernouilli, Pierre Luis Moreau de Maupertuis, Jean le Rond d'Alembert, Christian Golbach; i entre els contemporanis s'hi troben Johan Sebastian Bach, James Cook, Olympe des Gouges, Benjamin Franklin, Edmond Halley, David Hume, Immanuel Kant, Antoine Lavoisier, Carl Linnaeus, Jean-Jacques Rousseau, Adam Smith i James Watt. En vida d'Euler varen regnar a Rússia Pere I el Gran (1682-1725), Caterina I (1725-1727), Pere II (1727-1739), Anna Ivanovna (1730-1740), Ivan VI (1740-41), Elisabet I (1741-62) i Caterina II (1762-1796), a Prússia Frederic II el Gran i a França Lluís XV (1715-74).

Les obres completes d'Euler s'estan editant des de 1911. Els treballs de matemàtiques (àlgebra, anàlisi, teoria de nombres, ...) ocupen els 29 volums de la sèrie I. La mecànica, l'enginyeria i l'astronomia ocuparan, quan estiguin complets, els 31 volums de la sèrie II. La sèrie III contindrà 12 volums de física i altres temes. S'espera que la nova sèrie IV, amb 15 volums, contingui la correspondència científica d'Euler i altres manuscrits. Els articles es publiquen en la llengua original en què es varen escriure: llatí, francès o alemany. Els treballs originals d'Euler es poden trobar a l'adreça web [2]. Una altra referència interessant és [3], on el professor Ed Sandifer publica mensualment sota el títol "How Euler Did" diversos resultats d'Euler.

A continuació d'aquest apunt biogràfic, passem a descriure quatre resultats d'Euler. A la secció "Euler i els logaritmes" es presentarà, segons Euler, el desenvolupament en sèrie de l'exponencial, els logaritmes naturals i la constant "gamma". A la secció " $e^{i\pi} = -1$ " s'obtenen els desenvolupaments en sèrie de les funcions cosinus i sinus per deduir la fórmula d'Euler  $e^{ix} = \cos x + i \sin x$ . La secció "El problema de Basilea" es dedica a les sèries  $p$ ; fent especial èmfasi en una estimació de la solució per a  $p = 2$ . La secció "Euler i els vaixells" descriu un dels treballs d'Euler en matemàtica aplicada: el disseny d'un cabrestant.

Hi ha molts, i molt coneguts, resultats d'Euler que no es detallen en aquesta lliçó. No per això deixarem d'esmentar la funció  $\sigma$  d'Euler i els nombres amics que formen part del temari de "Computació Algebraica" d'aquesta llicenciatura de matemàtiques, la recta d'Euler del temari de "Geometria", les funcions Gamma i Beta d'Euler del temari de "Càlcul II", les equacions d'Euler-Lagrange del temari de "Models matemàtics de la física", la característica d'Euler  $c + v = a + 2$  del temari de "Topologia algebraica", els grafs Eulerians i el problema dels ponts de Königsberg del temari de "Teoria de grafs" ...

### 3. EULER I ELS LOGARITMES

L'any 1748 Euler va publicar una obra mestra en dos volums, la "Introductio in analysin infinitorum". Es tracta d'una col·lecció de temes que eren requisit previ per a l'estudi del càlcul diferencial i integral. A la "Introductio", Euler fixà definitivament el concepte de funció en relació al concepte de corba existent fins al moment. Definí diverses funcions:

TAULA 1. Logaritmes d'algunes potències de 10

Nombre	Logaritme
10	1
$3.1622777 = \sqrt{10}$	0.5
$1.7782794 = \sqrt{\sqrt{10}}$	0.25
$\vdots$	$\vdots$
$1.0011249 = 10^{\frac{1}{2048}}$	0.00048828
$1.0005623 = 10^{\frac{1}{4096}}$	0.00024414
$1.0002811 = 10^{\frac{1}{8192}}$	0.00012207

les polinòmiques, les trigonomètriques, les exponencials i els logaritmes. En relació als logaritmes Euler va escriure: “...i exponencials; de les inverses d'aquestes darreres he arribat al concepte més senzill i profitós de logaritme”. El terme de logaritme l'havia introduït John Napier (1550-1617). Henry Briggs (1561-1631) es va dedicar, a suggerència del seu col·lega Napier, a calcular la taula de logaritmes en base 10. Per exemple,  $\log_{10} 5$  s'obtenia per interpolació de  $5^{\frac{1}{4096}} = 1.0003930$  entre els valors 1.0002811 i 1.0005623 a la taula 1.

Euler, als capítols VI i VII de la “Introductio” ja ha definit les exponencials, això és, les funcions de la forma  $y = a^z$ , per a  $a > 1$ . Passa aleshores a considerar el problema invers, que en la notació actual és

$$z = \log_a y, \text{ si, i només si } a^z = y,$$

obté algunes propietats:

- $\log_b y = \frac{\log_a y}{\log_a b}$ ,
- $\frac{\log_b y}{\log_b x} = \frac{\log_a y}{\log_a x}$

i es planteja, de la següent manera, un desenvolupament en sèrie de les funcions exponencials i els logaritmes:

Sigui  $\omega$  un nombre infinitament petit, de manera que  $a^\omega = 1 + \psi$ , on  $\psi = k\omega$  és també un nombre infinitament petit, amb  $k$  una funció de  $a$ . Tenim  $a^\omega = 1 + k\omega$ . Prenem ara  $x$  qualsevol, que es podrà escriure

com  $x = \frac{x}{\omega}\omega$ . Fent  $j = \frac{x}{\omega}$  s'obté:

$$a^x = (a^\omega)^{\frac{x}{\omega}} = (1 + k\omega)^{\frac{x}{\omega}} = \left(1 + \frac{kx}{j}\right)^j$$

i desenvolupant el binomi s'obté:

$$\begin{aligned} a^x &= 1 + j \left(\frac{kx}{j}\right) + \frac{j(j-1)}{2 \cdot 1} \left(\frac{kx}{j}\right)^2 + \frac{j(j-1)(j-2)}{3 \cdot 2 \cdot 1} \left(\frac{kx}{j}\right)^3 + \\ &\quad \frac{j(j-1)(j-2)(j-3)}{4 \cdot 3 \cdot 2 \cdot 1} \left(\frac{kx}{j}\right)^4 + \dots \\ &= 1 + j \left(\frac{kx}{j}\right) + \frac{j-1}{2 \cdot 1} \left(\frac{k^2 x^2}{j}\right) + \frac{(j-1)(j-2)}{3 \cdot 2 \cdot 1} \left(\frac{k^3 x^3}{j^2}\right) + \\ &\quad \frac{(j-1)(j-2)(j-3)}{4 \cdot 3 \cdot 2 \cdot 1} \left(\frac{k^4 x^4}{j^3}\right) + \dots \end{aligned}$$

Però  $j$  és infinitament gran, per tant, segons Euler,  $\frac{j-1}{j} = \frac{j-2}{j} = \dots = 1$ , de manera que

$$(1) \quad a^x = 1 + kx + \frac{k^2 x^2}{2 \cdot 1} + \frac{k^3 x^3}{3 \cdot 2 \cdot 1} + \frac{k^4 x^4}{4 \cdot 3 \cdot 2 \cdot 1} + \dots$$

D'aquí va obtenir un resultat immediat fent  $x = 1$ :

$$a = 1 + k + \frac{k^2}{2 \cdot 1} + \frac{k^3}{3 \cdot 2 \cdot 1} + \frac{k^4}{4 \cdot 3 \cdot 2 \cdot 1} + \dots,$$

amb la qual cosa s'obté  $a$  com a funció de  $k$ . Prenent  $k = 1$  defineix

$$e = 1 + 1 + \frac{1}{2 \cdot 1} + \frac{1}{3 \cdot 2 \cdot 1} + \frac{1}{4 \cdot 3 \cdot 2 \cdot 1} + \dots$$

Noti's que per a  $\omega$  infinitament petita  $e^\omega = 1 + \omega$ . Euler va aproximar  $e$  per 2.71828182845904523536028. Als logaritmes en aquesta base els va anomenar "logaritmes naturals o hiperbòlics". Fent  $k = 1$  a l'equació (1) s'obté

$$e^x = 1 + x + \frac{x^2}{2 \cdot 1} + \frac{x^3}{3 \cdot 2 \cdot 1} + \frac{x^4}{4 \cdot 3 \cdot 2 \cdot 1} + \dots = \sum_{r=0}^{\infty} \frac{x^r}{r!}$$

A continuació Euler busca el desenvolupament en sèrie del logaritme natural. Atès que per a  $\omega$  infinitament petita,  $e^\omega = 1 + \omega$ , conclou que per a una tal  $\omega$ ,  $\omega = \ln(1 + \omega)$  i que  $j\omega = j \ln(1 + \omega) = \ln(1 + \omega)^j$ . Del

fet que  $\omega > 0$  se'n dedueix que per a qualsevol  $x > 0$ , existeix  $j$  que satisfà  $x = (1 + \omega)^j - 1$ . I d'aquí:

- (1)  $\omega = (1 + x)^{\frac{1}{j}} - 1$ .
- (2)  $1 + x = (1 + \omega)^j = e^{j\omega}$ , la qual cosa implica que  $\ln(1 + x) = j\omega$ .
- (3)  $j$  ha de ser infinitament gran atès que  $\ln(1 + x)$  és finit i, en canvi,  $\omega$  és infinitament petit.

Desenvolupant  $\ln(1 + x)$  i fent ús del binomi de Newton, en aquest cas amb exponents fraccionaris, s'obté

(2)

$$\begin{aligned} \ln(1 + x) &= j\omega = j[(1 + x)^{\frac{1}{j}} - 1] = \dots \\ &= x - \frac{j-1}{2j}x^2 + \frac{(j-1)(2j-1)}{2j \cdot 3j}x^3 - \frac{(j-1)(2j-1)(3j-1)}{2j \cdot 3j \cdot 4j}x^4 + \dots \end{aligned}$$

La magnitud infinita de  $j$  comporta que  $\frac{kj-1}{(k+1)j} = \frac{k}{k+1}$ . Substituint a l'equació (2), Euler obté la sèrie

$$(3) \quad \ln(1 + x) = x - \frac{x^2}{2} + \frac{x^3}{3} - \frac{x^4}{4} + \dots$$

que prèviament havien obtingut Nicholas Mercator (1620-1687) i Isaac Newton (1642-1727).

Euler ens ensenya a utilitzar l'expressió (3) per construir taules de logaritmes. Veiem un estratagema per estalviar l'alternança de signes:

$$\frac{\ln(1 + x)}{\ln(1 - x)} = \ln(1 + x) - \ln(1 - x) = \dots = 2 \left[ x + \frac{x^3}{3} + \frac{x^5}{5} + \dots \right]$$

Retornem al càlcul inicial de  $\log_{10}5$ .

- Fent  $x = \frac{1}{3}$  a l'equació anterior s'obté:

$$\ln 2 = \ln \frac{1 + \frac{1}{3}}{1 - \frac{1}{3}} = 2 \left[ \frac{1}{3} + \frac{1}{81} + \frac{1}{1215} + \frac{1}{15309} + \dots \right] \simeq 0.693135$$

- Anàlogament per a  $x = \frac{1}{9}$ ,

$$\ln \left( \frac{5}{4} \right) = \ln \frac{1 + \frac{1}{9}}{1 - \frac{1}{9}} = 2 \left[ \frac{1}{9} + \frac{1}{2187} + \frac{1}{295245} + \dots \right] \simeq 0.223143,$$



- $\ln 5 = \ln\left(\frac{5}{4}\right) = \ln\left(\frac{5}{4}\right) + 2 \ln 2 = 0.223143 + 2 \cdot 0.693135 = 1.609413$ ,
- i  $\ln 10 = \ln 5 + \ln 2 = 1.609413 + 0.693135 = 2.302548$
- Finalment,

$$\log_{10} 5 = \frac{\ln 5}{\ln 10} = \frac{1.609413}{2.302548} = 0.698970$$

Val la pena assenyalar la simplicitat dels càlculs en comparació a haver de calcular a mà més d'una vintena d'arrels quadrades, tal com feia Briggs.

Anem ara a calcular la derivada del logaritme natural. Atès el caràcter elemental de la “Introducció”, Euler ha obtingut el desenvolupament en sèrie del logaritme natural sense fer ús de les derivades; en conseqüència, es podrà utilitzar aquest desenvolupament per al càlcul de la derivada sense caure en un cercle viciós. Euler ho va fer així el 1775 en el llibre “Institutiones calculi differentialis”.

Escrivint la fórmula de la derivada com

$$\frac{dy}{dx} = \frac{\ln(x + dx) - \ln(x)}{dx}$$

i identificant  $dy$  amb el numerador, s'obté

$$\begin{aligned} dy &= \ln(x + dx) - \ln(x) = \ln\left(\frac{x + dx}{x}\right) = \ln\left(1 + \frac{dx}{x}\right) = \\ &= \left(\frac{dx}{x}\right) - \frac{\left(\frac{dx}{x}\right)^2}{2} + \frac{\left(\frac{dx}{x}\right)^3}{3} - \frac{\left(\frac{dx}{x}\right)^4}{4} + \dots = \left(\frac{dx}{x}\right) \end{aligned}$$

perquè  $(dx)^2$ ,  $(dx)^3$ , ... són infinitesimals insignificants comparats amb  $dx$ .

Finalment,

$$\frac{dy}{dx} = \frac{1}{x}$$

Per acabar la secció veurem com Euler va poder relacionar els logaritmes amb la sèrie harmònica. La sèrie harmònica  $\sum \frac{1}{k}$  creix molt lentament, per exemple:

$$\sum_{k=1}^{20} \frac{1}{k} = 3.60, \quad \sum_{k=1}^{220} \frac{1}{k} = 5.98, \quad \sum_{k=1}^{20220} \frac{1}{k} = 10.49,$$

tanmateix divergeix. Jakob Bernoulli ja havia trobat una demostració de la divergència de la sèrie. Es basa en què per a  $n > 1$

$$\frac{1}{n} + \frac{1}{n+1} + \frac{1}{n+2} + \dots + \frac{1}{n^2} \geq \frac{1}{n} + (n^2 - n) \cdot \frac{1}{n^2} = 1.$$

Aleshores,

$$\begin{aligned} \sum_{k=1}^{\infty} \frac{1}{k} &= 1 + \left( \frac{1}{2} + \frac{1}{3} + \frac{1}{4} \right) + \left( \frac{1}{5} + \frac{1}{6} + \dots + \frac{1}{25} \right) + \\ &+ \left( \frac{1}{26} + \frac{1}{27} + \dots + \frac{1}{26^2} \right) + \dots \geq 1 + 1 + 1 + 1 + \dots \end{aligned}$$

Euler es va adonar del següent: de

$$\ln \left( 1 + \frac{1}{n} \right) = \frac{1}{n} - \frac{1}{2n^2} + \frac{1}{3n^3} - \frac{1}{4n^4} + \dots,$$

obtingué

$$\frac{1}{n} = \ln \left( \frac{n+1}{n} \right) + \frac{1}{2n^2} - \frac{1}{3n^3} + \frac{1}{4n^4} - \dots,$$

Substituint per a  $n = 1, 2, 3, \dots$ , sumant i agrupant termes resulta

$$\begin{aligned} \sum_{k=1}^n \frac{1}{k} &= \left[ \ln 2 + \ln \frac{3}{2} + \ln \frac{4}{3} + \dots + \ln \frac{n+1}{n} \right] + \frac{1}{2} \left[ 1 + \frac{1}{4} + \frac{1}{9} + \dots + \frac{1}{n^2} \right] - \\ &- \frac{1}{3} \left[ 1 + \frac{1}{8} + \frac{1}{27} + \dots + \frac{1}{n^3} \right] + \frac{1}{4} \left[ 1 + \frac{1}{16} + \frac{1}{81} + \dots + \frac{1}{n^4} \right] + \dots \end{aligned}$$

El primer terme val  $\ln(n+1)$  atès que la suma dels logaritmes és el logaritme del producte. Euler va calcular una aproximació de la sèrie romanent i va concloure

$$\sum_{k=1}^n \frac{1}{k} \simeq \ln(n+1) + 0.577218$$

El fet és que el  $\lim_{n \rightarrow \infty} \left[ \sum_{k=1}^n \frac{1}{k} - \ln(n+1) \right]$  existeix, es representa per la lletra  $\gamma$  i se'n diu constant d'Euler. L'existència prové del fet que la successió de terme general  $c_n = \sum_{k=1}^n \frac{1}{k} - \ln(n+1)$  és creixent i

afitada. Si bé és globalment acceptat que  $\gamma$  és irracional, no es coneix cap demostració que ho justifiqui.

$$4. e^{i\pi} = -1$$

La resolució d'equacions cúbiques mitjançant quadratures havia ocupat els matemàtics italians a finals del segle XV i durant tot el segle XVI. Girolamo Cardano (1501-1576) provà que l'equació cúbica general es pot transformar en una del tipus  $x^3 = mx + n$ , de la qual es coneixia la solució. Per a  $m = 6$  i  $n = 4$ , la solució que s'obté és:

$$x = \sqrt[3]{\frac{4}{2} + \sqrt{\frac{16}{4} - \frac{216}{27}}} + \sqrt[3]{\frac{4}{2} - \sqrt{\frac{16}{4} - \frac{216}{27}}} = \sqrt[3]{2 + 2\sqrt{-1}} + \sqrt[3]{2 - 2\sqrt{-1}}$$

D'altra banda també era conegut a l'època que la gràfica de la cúbica interseca l'eix d'abscisses. L'aparició de l'arrel quadrada de  $-1$  a l'exemple anterior feia certa angúnia i comportava dubtes: o bé la fórmula de Cardano era incorrecta, o bé aquesta solució imaginària era, de fet, un nombre real. Rafael Bomeli (c.1526-1573) a la seva obra "Àlgebra" donava suport a la segona opció. Però no és fins Euler, que considera els nombres imaginaris com els altres nombres, que s'aclareix la situació. Euler diu dels nombres imaginaris "*... aquests nombres apareixen a la nostra ment, existeixen a la nostra imaginació i tenim suficient idea d'ells; ... res ens impedeix fer ús d'aquests nombres imaginaris i utilitzar-los en el càlcul*"

La regla d'Euler per al càlcul d'arrels de nombres complexos apareix en un article de 1749 titulat "Recherches sur les racines imaginaires des équations"; es basa en la fórmula d'Abraham De Moivre (1667-1754) que diu

$$(\cos \theta \pm i \sin \theta)^n = \cos(n\theta) \pm i \sin(n\theta)$$

i postula que qualsevol nombre complex  $z = \rho(\cos \theta + i \sin \theta)$  diferent de zero té  $n$  arrels  $n$ -èsimes que són

$$\sqrt[n]{\rho} \left( \cos \frac{\theta - 2\pi k}{n} + i \sin \frac{\theta - 2\pi k}{n} \right), \quad k = 1, \dots, n$$

En conseqüència, estableix que el domini imaginari és tancat respecte l'extracció d'arrels. Aplicant adequadament els càlculs d'arrels a la

fórmula de Cardano per a  $m = 6$ ,  $n = 4$  s'obtenen les tres arrels reals

$$r_1 = \sqrt{4 + 2\sqrt{3}}, \quad r_2 = -2, \quad r_3 = -\sqrt{4 - 2\sqrt{3}}$$

A la “Introduccio”, Euler utilitza la fórmula de De Moivre d'una manera poc habitual per obtenir els desenvolupaments en sèrie de potències del cosinus i del sinus.

Sumant i dividint per 2 les expressions

$$\begin{aligned} \cos n\theta + i \sin n\theta &= (\cos \theta + i \sin \theta)^n \\ \cos n\theta - i \sin n\theta &= (\cos \theta - i \sin \theta)^n \end{aligned}$$

s'obté

$$\cos n\theta = \frac{(\cos \theta + i \sin \theta)^n + (\cos \theta - i \sin \theta)^n}{2},$$

aplicant el binomi de Newton i simplificant resulta,

$$\begin{aligned} \cos n\theta &= \cos^n \theta + \frac{n(n-1)i^2 \cos^{n-2} \theta \sin^2 \theta}{1 \cdot 2} + \\ &+ \frac{n(n-1)(n-2)(n-3)i^4 \cos^{n-4} \theta \sin^4 \theta}{1 \cdot 2 \cdot 3 \cdot 4} + \dots \end{aligned}$$

En aquest punt Euler pren  $x = n\theta$  essent  $n$  un nombre infinitament gran i, en conseqüència  $\theta$  un nombre infinitament petit. S'adona que  $\cos \theta = 1$  i que  $\sin \theta = \theta = \frac{x}{n}$  que corresponen als límits del cosinus i el sinus per a  $\theta$  tendint vers zero. Atès que assumeix que  $n$  és infinitament gran,  $n = n - 1 = n - 2 = \dots$  i per tant l'expressió anterior queda

$$\begin{aligned} \cos x &= 1 + \frac{n \cdot n \cdot i^2 \left(\frac{x}{n}\right)^2}{1 \cdot 2} + \frac{n \cdot n \cdot n \cdot n \cdot i^4 \left(\frac{x}{n}\right)^4}{1 \cdot 2 \cdot 3 \cdot 4} + \dots \\ &= 1 - \frac{x^2}{2!} + \frac{x^4}{4!} - \frac{x^6}{6!} + \dots \end{aligned}$$

Paral·lelament s'obté el desenvolupament del sinus

$$\sin x = x - \frac{x^3}{3!} + \frac{x^5}{5!} - \frac{x^7}{7!} + \dots$$

Euler treu encara més profit del teorema de De Moivre. L'utilitza per arribar a la identitat que porta el seu nom; la fórmula d'Euler:

$$e^{ix} = \cos x + i \sin x$$

La demostració parteix del teorema de De Moivre per escriure

$$\cos n\theta = \frac{(\cos \theta + i \sin \theta)^n + (\cos \theta - i \sin \theta)^n}{2}$$

amb  $n$  infinitament gran, de manera que  $\theta = \frac{x}{n}$  sigui infinitament petit. Substituint a l'expressió anterior s'obté:

$$\cos x = \cos n\theta = \frac{\left(1 + \frac{ix}{n}\right)^n + \left(1 - \frac{ix}{n}\right)^n}{2}$$

Com a la secció anterior, per a  $\omega$  infinitament petit Euler escriu

$$e^\omega = 1 + \omega$$

per tant la igualtat anterior queda

$$\cos x = \frac{\left(1 + \frac{ix}{n}\right)^n + \left(1 - \frac{ix}{n}\right)^n}{2} = \frac{\left(e^{i\frac{x}{n}}\right)^n + \left(e^{-i\frac{x}{n}}\right)^n}{2} = \frac{e^{ix} + e^{-ix}}{2}$$

De manera semblant s'obté

$$\sin x = \frac{e^{ix} - e^{-ix}}{2i}$$

i sumant s'arriba a la fórmula d'Euler

$$\cos x + i \sin x = e^{ix}$$

El mateix Euler va trobar altres demostracions més i més enginyoses d'aquest resultat seguint el principi de demostrar tot allò que es pogués, de totes les maneres possibles.

## 5. EL PROBLEMA DE BASILEA

El "Tractatus de seriebus infinitis" de Jacob Bernouilli (1689) presentava els darrers avenços de la teoria de sèries de finals del segle XVII. Conté un gran nombre d'exemples de sèries, entre els quals, a més de la suma de la sèrie geomètrica, es poden citar:

$$\sum_{k=1}^{\infty} \frac{1}{k^{\frac{k+1}{2}}} = 2, \quad \sum_{k=1}^{\infty} \frac{k^2}{2^k} = 6, \quad \sum_{k=1}^{\infty} \frac{k^3}{2^k} = 26,$$

$$\frac{a}{b} + \frac{a+c}{bd} + \frac{a+2c}{bd^2} + \dots = \frac{ad^2 - ad + cd}{bd^2 - 2bd + b}$$

Bernoulli tenia, tanmateix, el seu propi taló d'Aquiles en les anomenades "sèries p", les sèries de la forma

$$\sum_{k=1}^{\infty} \frac{1}{k^p} = 1 + \frac{1}{2^p} + \frac{1}{3^p} + \frac{1}{4^p} + \dots$$

Per a  $p = 2$  determinar el valor de la suma de la sèrie s'anomenà "problema de Basilea".

Per a  $p = 1$  es té la sèrie harmònica, que és divergent. Però, què es pot dir per a  $p > 1$ ? Pietro Mengoli ja havia plantejat aquesta qüestió algunes dècades abans que Bernoulli, i s'hi varen encallar ell mateix, Leibnitz i Bernoulli. Aquest darrer havia deduït la convergència de la sèrie per a  $p > 1$  basant-se en el test de comparació i en el fet que

$$\frac{1}{k^2} \leq \frac{1}{k \frac{(k+1)}{2}}$$

Les aproximacions a base de sumar termes no donen resultats gaire satisfactoris. El 1731, Euler va trobar una forma de millorar radicalment aquestes aproximacions. Es tractava de calcular la integral impròpia

$$I = \int_0^{\frac{1}{2}} -\frac{\ln(1-t)}{t} dt$$

de dues maneres diferents.

Substituint  $\ln(1-t)$  pel seu desenvolupament en sèrie i integrant s'obté

$$I = \int_0^{\frac{1}{2}} -\frac{-t - \frac{t^2}{2} - \frac{t^3}{3} - \frac{t^4}{4} - \dots}{t} dt = \frac{1}{2} + \frac{1}{2^2} + \frac{1}{2^3} + \frac{1}{2^4} + \dots$$

Fent, en canvi, la substitució  $z = 1-t$ , utilitzant la sèrie geomètrica i integrant per parts s'obté

$$\begin{aligned} I &= \int_1^{\frac{1}{2}} \frac{\ln z}{1-z} dz = \int_1^{\frac{1}{2}} \ln z dz + \int_1^{\frac{1}{2}} z \ln z dz + \int_1^{\frac{1}{2}} z^2 \ln z dz + \dots = \\ &= (z \ln z - z) + \left( \frac{z^2}{2} \ln z - \frac{z^2}{4} \right) + \left( \frac{z^3}{3} \ln z - \frac{z^3}{9} \right) + \dots \Big|_1^{\frac{1}{2}} = \dots = \\ &= - \left[ \ln \left( \frac{1}{2} \right) \right]^2 - \left( \frac{1}{2} + \frac{1}{2^2} + \frac{1}{2^3} + \frac{1}{2^4} + \dots \right) + [\ln 1][\ln 0] + \sum_{k=1}^{\infty} \frac{1}{k^2} \end{aligned}$$

Igualant ambdues expressions i descartant el producte  $[\ln 1][\ln 0]$ , Euler arribà a

$$\sum_{k=1}^{\infty} \frac{1}{k^2} = [\ln 2]^2 + \sum_{k=1}^{\infty} \frac{1}{k^2 2^{k-1}}$$

Si bé hi ha detalls com l'existència de les integrals impròpies o la commutació entre la sèrie i la integral, que Euler va passar per alt, el cas és que aquesta expressió equivalent del problema de Basilea proporciona molt bones estimacions de la suma de la sèrie. El terme  $2^{k-1}$  del denominador fa que la sèrie de la dreta de la igualtat convergeixi ràpidament; utilitzant catorze termes s'obté

$$\sum_{k=1}^{\infty} \frac{1}{k^2} \simeq 1.646934$$

El problema de Basilea com a tal encara no estava resolt ja que el que s'havia plantejat era el valor exacte de la suma de la sèrie. Euler, el 1735, va escriure “*contra tot pronòstic he trobat una expressió elegant per a la suma de la sèrie  $1 + \frac{1}{4} + \frac{1}{9} + \frac{1}{16} + \dots$ , que depèn de la quadratura del cercle. He obtingut que sis vegades la suma de la sèrie és igual al quadrat de la longitud de la circumferència d'un cercle de diàmetre 1*”

La primera demostració d'Euler d'aquest resultat (després en va fer més, dubtant ell mateix del rigor d'aquesta primera) diu així:

Consideri's

$$P(x) = 1 - \frac{x^2}{3!} + \frac{x^4}{5!} - \frac{x^6}{7!} + \frac{x^8}{9!} - \dots$$

Euler tracta  $P$  com un polinomi; per trobar-ne les arrels diu:  $P(0) = 1$ ; a més

$$P(x) = x \left[ \frac{1 - \frac{x^2}{3!} + \frac{x^4}{5!} - \frac{x^6}{7!} + \dots}{x} \right] = \frac{\sin x}{x}$$

En conseqüència  $P(x) = 0$  equival a  $\sin x = 0$ , això es  $x = \pm k\pi$ ,  $k \in \mathbb{N}$ . D'aquí que  $P$  factoritza en

$$\begin{aligned} P(x) &= \left(1 - \frac{x}{\pi}\right) \left(1 - \frac{x}{-\pi}\right) \left(1 - \frac{x}{2\pi}\right) \left(1 - \frac{x}{-2\pi}\right) \dots = \\ &= \left[1 - \frac{x^2}{\pi^2}\right] \left[1 - \frac{x^2}{4\pi^2}\right] \left[1 - \frac{x^2}{9\pi^2}\right] \left[1 - \frac{x^2}{16\pi^2}\right] \dots \end{aligned}$$

Desenvolupant s'obté

$$1 - \frac{x^2}{3!} + \frac{x^4}{5!} - \frac{x^6}{7!} + \dots = 1 - \left( \frac{1}{\pi^2} + \frac{1}{4\pi^2} + \frac{1}{9\pi^2} + \dots \right) x^2 + \dots$$

i igualant coeficients

$$-\frac{1}{3!} = - \left( \frac{1}{\pi^2} + \frac{1}{4\pi^2} + \frac{1}{9\pi^2} + \dots \right) = -\frac{1}{\pi^2} \sum_{k=1}^{\infty} \frac{1}{k^2}$$

“*Utinam frater superstes esset!*”<sup>1</sup> exclamà Johan Bernouilli quan es va assabentar d'aquest resultat. Euler va calcular les sumes de les sèries  $p$  per a  $p = 4, 6, 8, 10, 12$  i per a valors parells de  $p$ . L'exclamació del difunt Johan Bernouilli segur que es repetirà quan algú proporcioni resultats semblants per a  $p = 3, 5, 7, \dots$

Aprofitant la factorització de  $P$ , es pot obtenir la fórmula de Wallis prenent  $x = \frac{\pi}{2}$ . Efectivament,

$$\begin{aligned} \frac{2}{\pi} &= \frac{\sin\left(\frac{\pi}{2}\right)}{\frac{\pi}{2}} = \left[1 - \frac{1}{4}\right] \left[1 - \frac{1}{16}\right] \left[1 - \frac{1}{36}\right] \left[1 - \frac{1}{64}\right] \dots = \\ &= \frac{3}{4} \cdot \frac{15}{16} \cdot \frac{35}{36} \cdot \dots = \frac{1 \cdot 3 \cdot 3 \cdot 5 \cdot 5 \cdot 7 \cdot 7 \cdot 9 \dots}{2 \cdot 2 \cdot 4 \cdot 4 \cdot 6 \cdot 6 \cdot 8 \cdot 8 \dots} \end{aligned}$$

Euler recuperà aquest resultat a la “Introducció”. El resultat original l'havia obtingut John Wallis (1616-1703) el 1655.

## 6. EULER I ELS VAIXELLS

Molt abans dels premis Nobel i de les medalles Fields, les acadèmies europees convocaven premis periòdicament; plantejaven els problemes rellevants per a la societat; per ser honest, probablement també s'hauria de dir que plantejaven problemes rellevants per als negocis del moment. Els savis de tot Europa proposaven solucions, la millor de les quals, a més de tenir l'honor de rebre el premi de l'acadèmia, era remunerada generosament. El premi de l'Acadèmia de Ciències de París era el més cobejat. Durant la primera meitat del segle XVIII, bona part dels problemes plantejats per l'acadèmia versaven sobre vaixells i navegació. Euler, que el 1727 comptava 19 anys, hi va participar i va quedar en

<sup>1</sup>Si visqués el meu germà!



segon lloc. Durant la seva vida va publicar uns 15 articles sobre vaixells i navegació, així com dos llibres.

L'any 1739 l'Acadèmia de Ciències de París va plantejar quina devia ser la millor construcció d'un cabrestant o argue, que és una màquina usada per moure grans pesos per tracció mitjançant una corda o cadena que s'enrotlla a un cilindre d'eix vertical el qual hom fa rodar per mitjà d'un mànec transversal; als vaixells servia per llevar l'àncora. Euler amb la seva "Dissertation sur la meilleure construction du cabestan", [4], va guanyar el premi conjuntament amb altres tres científics. En aquesta secció descriurem aquest article d'Euler.

L'especificació del problema és la següent: es tracta de dissenyar un cabrestant de manera que es minimitzi el temps d'operació de llevar l'àncora.

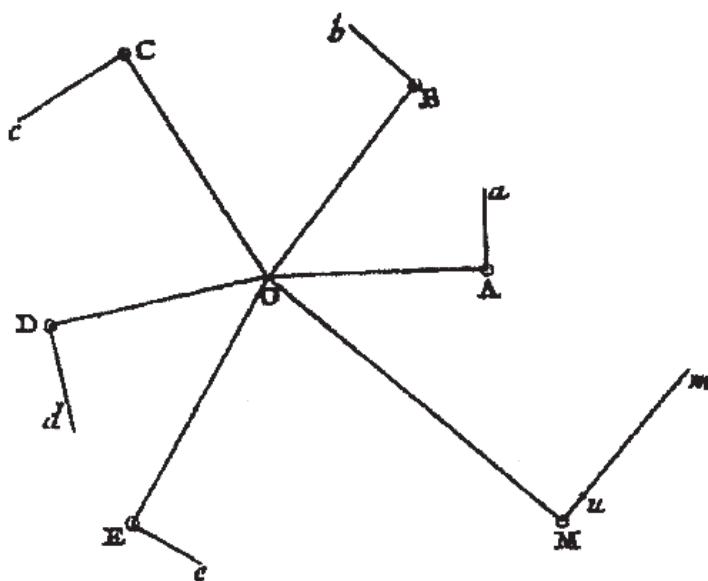
A la introducció Euler planteja la necessitat de la Geometria i de l'Anàlisi per a resoldre el problema, també fa constar que cal entendre els principis de la "Mechanique sublime" i que cal descobrir-ne de nous, els quals, "reforçats" per l'Anàlisi, conduiran a una solució completa. A la secció II d'aquest treball d'Euler, titulada "Principis de la mecànica", es dedueix la dinàmica d'un sistema de  $n$  cossos que giren entorn d'un eix que passa pel centre de gravetat del sistema (figura 1). S'hi estableix que l'acceleració angular del sistema ve donada per

$$F_R = \frac{Aa \cdot AO + Bb \cdot BO + Cc \cdot CO + Dd \cdot DO + Ee \cdot EO}{A \cdot AO^2 + B \cdot BO^2 + C \cdot CO^2 + D \cdot DO^2 + E \cdot EO^2}$$

És a dir, l'acceleració angular és el quocient entre el moment de les forces aplicades a l'eix i el moment d'inèrcia dels cossos que empenyen o pengen de l'eix.  $A, \dots, E$  designen masses,  $Aa, \dots, Ee$  designen les forces aplicades a aquestes masses,  $AO, \dots, EO$  designen les distàncies de cada punt a l'eix de rotació.

A la secció III es determinen els elements que cal tenir en compte i que són: l'eix del cabrestant (*i.e.* un cilindre homogeni), el fard o l'àncora que arrossegarà el cabrestant, el fregament del fard i de la corda (el pes de la corda a l'aigua és negligible) i, finalment, la força de rotació produïda pels homes que faran girar l'eix i les seves pròpies masses.

A la secció IV es concreten aquests elements de la manera següent: Sigui  $CD$  un cabrestant simple (figura 2) entorn del qual es fa girar el

FIGURA 1.  $n$  masses girant entorn d'un eix.

cordatge  $FE$  que aixeca el fard. Anomenem  $A$  la massa del cilindre i  $a$  el radi de la base. Considerem  $p$  la força aplicada a les barres  $AB$ , de longitud  $f$ , per un parell d'homes de massa total  $P$ ;  $q$  la resistència del fard, de massa  $Q$  i  $-\phi$  la força que cal aplicar a  $A$  per vèncer el fregament. El moment de les forces aplicades al cabrestant ve donat per  $f(p - \phi) - aq$  i el moment d'inèrcia del sistema per  $\frac{1}{2}Aa^2 + Pf^2 + Qa^2$ . Per tant, l'acceleració de la superfície del cilindre és

$$\frac{af(p - \phi) - a^2q}{\frac{1}{2}Aa^2 + Pf^2 + Qa^2} = \frac{afp - a^2(q + \hat{\phi})}{\frac{1}{2}Aa^2 + Pf^2 + Qa^2}$$

Tornant al problema que ens ocupa, optimitzar el temps de funcionament del cabrestant equival a maximitzar l'acceleració de la superfície del cilindre. Textualment, Euler va escriure: “Voici le problème qu'il faudra résoudre par la methode de maximis et minimis: Étant donnés le cylindre  $CD$  de même que les forces et les inerties de la puissance du fardeaux, déterminer la longueur des barres  $AB$  ou  $f$ , afin que le fardeau soit mû avec la plus grande vitesse”

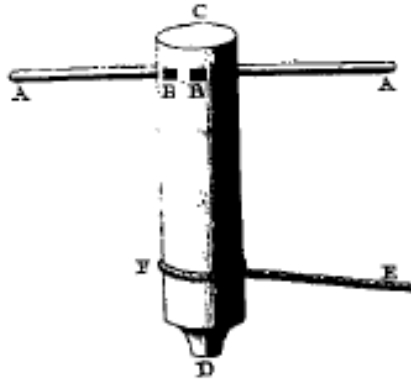


FIGURA 2. Cabrestant simple.

S'obté

$$f_{\max} = a \left( \frac{q + \hat{\phi}}{p} + \sqrt{\frac{(q + \hat{\phi})^2}{p^2} + \frac{\frac{A}{2} + Q}{P}} \right)$$

Particularitzant ara el problema a llevar l'àncora tindrem:  $q$  serà el pes de l'àncora a l'aigua,  $Q$  la massa de l'àncora i de la corda<sup>2</sup> i prenem  $A$  de manera que  $Q + \frac{1}{2}A = 2(q + \hat{\phi})$ . Atès que la força d'un home girant és aproximadament igual al seu pes<sup>3</sup>,  $P = p$ . Substituint aquestes expressions de  $P$  i  $Q + \frac{1}{2}A$  a l'expressió anterior dona

$$f_{\max} = a \left( \frac{q + \hat{\phi}}{p} + \sqrt{\frac{(q + \hat{\phi})^2}{p^2} + \frac{2(q + \hat{\phi})}{p}} \right);$$

que es pot aproximar per

$$f_{\max} \simeq a \left( 1 + 2\frac{q + \hat{\phi}}{p} \right)$$

<sup>2</sup>Com ja s'ha dit, el pes de la corda a l'aigua és negligible.

<sup>3</sup>A tot l'article pes i massa es confonen.

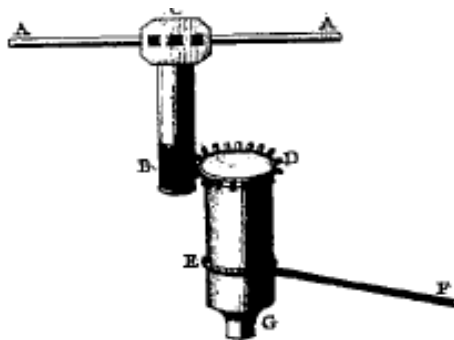


FIGURA 3. Cabrestant compost.

Aquest valor òptim dóna unes barres massa llargues, per la qual cosa cal considerar un cabrestant com el de la figura 3, compost de dos cilindres  $DG$ , de massa  $A$  i radi de la base  $a$  i  $CB$  de massa  $B$  i radi de la base  $b$ . Una roda dentada al cilindre  $DG$  gira solidàriament amb el cilindre  $CB$ . La relació entre el nombre de dents és de  $n$  a  $m$ . Repetint arguments semblants al cas anterior s'obté l'acceleració del fard que, en aquest cas val:

$$\frac{mnafp - n^2a^2(q + \hat{\phi})}{\frac{1}{2}n^2Aa^2 + \frac{1}{2}m^2Bb^2 + n^2Qa^2 + m^2Pf^2}$$

Com en el cas anterior, es tracta d'un problema d'extremes, ara en les variables  $f$  i  $z = \frac{m}{n}$ . En lloc de considerar un problema d'extremes en dues variables, Euler pren  $y = fz$ , reescriu l'expressió a optimitzar en aquestes variables, la qual resulta

$$\frac{apy - a^2(q + \hat{\phi})}{\frac{1}{2}Aa^2 + \frac{1}{2}Bb^2z^2 + Qa^2 + Py^2}$$

i optimitza per a la variable  $y$  fent notar que el valor màxim s'obté per a la  $z$  més petita possible. Fent les substitucions derivades de particularitzar el problema a llevar àncores, s'obté un valor òptim per a

$$y = \frac{2a(q + \hat{\phi})}{p} + a = \frac{m}{n}f$$

Per determinar els valors definitius de  $m$ ,  $n$  i  $f$  caldrà encara considerar el cas particular del vaixell per al qual s'està dissenyant el cabrestant. En concret, cal conèixer el valor màxim que pot prendre  $f$  i a partir d'aquí i de les expressions anteriors, determinar  $f$ ,  $m$  i  $n$ .

Noteu les diverses etapes que s'han seguit en la resolució del problema:

- la modelització del problema i la consideració de la teoria que pertoca, estenent-la si cal,
- una resolució general del problema modelat,
- la particularització de la solució al problema real,
- la viabilitat d'aquesta solució,
- si s'escau, el retorn al model per acabar trobant una solució viable.

#### AGRAÏMENTS

Vaig estar molt content quan el degà de la FME em va convidar a fer aquesta lliçó inaugural. Dono les gràcies al Dr. Xambó personalitzant en ell a l'equip deganal i a la Facultat. També vull agrair que em suggerís el tema de la lliçó, en dir-me que “aquest curs es celebra l'any Euler”, la qual cosa m'ha portat a llegir sobre Leonhard Euler i quedar impressionat del gegant les espatlles del qual suporten bona part dels currícula de les facultats de matemàtiques.

Acabo amb dues cites, una del Marquès de Laplace: “llegiu a Euler, ell és el mestre de tots nosaltres”, i una altra de Gauss: “l'estudi de tots els treballs d'Euler és la millor i insubstituïble escola per a les diverses branques de les matemàtiques”.

#### REFERÈNCIES

- [1] William Dunham, “Euler, The Master of Us All” *Mathematical Association of America*, Washington, D.C. 1999.
- [2] <http://www.eulerarchive.org/>
- [3] <http://www.maa.org/news/howeulerdidit.html>
- [4] <http://www.eulerarchive.org/>, “Dissertation sur la meilleure construction du cabestan” *Recueil des pièces qui ont remporté les prix de l'académie royale des sciences* 5 Paris, 1752, pp. 29-87.

