

## Conference Paper

# Diseño y Optimización del tamaño de grano triturado para alimentación avícola para criaderos y suministro de balanceado

## Design and Optimization of crushed grain size for poultry feed for hatcheries and supply of balanced

E Naranjo<sup>1</sup>, J Moyano<sup>2</sup>, and C Santillán<sup>1</sup><sup>1</sup>Carrera Ingeniería Industrial, Facultad de Mecánica, Escuela Superior Politécnica de Chimborazo<sup>2</sup>Carrera Ingeniería de Mantenimiento, Facultad de Mecánica, Escuela Superior Politécnica de Chimborazo

### Resumen

En la investigación se diseñó, modeló y mejoró un molino de martillo económico y accesible aplicando métodos lógicos deductivos, la máquina provee un tamaño de grano ideal, que sirve como alimentación directa para aves, o también se puede utilizar como un componente para balanceado en la producción avícola, acorde a los requerimientos de las distintas pymes ya sea para consumo cárnico, producción de huevos, entre otros. Por esta razón es necesario definir distintos parámetros como el tamaño adecuado del tamiz teniendo una variedad desde los 2mm hasta los 5 mm, cuchillas, selección adecuada del motor dependiendo de la cantidad de horas por día, para esto se realizó un análisis mecánico y dinámico de los distintos elementos de la máquina mediante simulación en el software Solidworks free students, luego de tener el dimensionamiento óptimo bajo parámetros ingenieriles de cada una de las partes de la máquina, se realizó una cotización de los materiales bajo consideración económica en el que fue necesario realizar una correcta selección de los mismo elementos basados en catálogos nacionales para que la maquina sea rentable y accesible a los micro productores así como a los mayoristas, una vez considerado todo el procedimiento se construyó la máquina con un costo final de 355,39 dólares americanos, siendo esta de fácil desmontaje, mantenimiento y aplicación para la sociedad, el cual permite la reducción de costos, tiempos de producción y aumenta la eficiencia en la obtención grano triturado para el consumo el sector avícola.

**Abstract:** In the research an economical and accessible hammer mill was designed, modeled and improved by applying deductive logical methods, the machine provides an ideal grain size, which serves as direct feed for birds, or it can also be used as a component for balanced in the poultry production, according to the requirements of the different SMEs, whether for meat consumption, egg production, among others. For this reason it is necessary to define different parameters such as the appropriate size of the sieve having a variety from 2mm to 5 mm, blades, suitable engine selection depending on the number of hours per day, for this a mechanical and dynamic analysis of the different elements of the machine by means of simulation in the

Corresponding Author:

E, Naranjo

eugenia.naranjo@esPOCH.edu.ec

Received: 10 January 2020

Accepted: 17 January 2020

Published: 26 January 2020

Publishing services provided by  
Knowledge E

© E, Naranjo et al. This article is distributed under the terms of the [Creative Commons Attribution License](#), which permits unrestricted use and redistribution provided that the original author and source are credited.

Selection and Peer-review under the responsibility of the VI Congreso Internacional Sectei 2019 Conference Committee.

### OPEN ACCESS

software Solidworks free students, after having the optimal dimensioning under engineering parameters of each one of the parts of the machine, a quotation of the materials was made under economic consideration in which it was necessary to carry out a correct selection of the same elements based on national catalogs so that the machine is profitable and accessible to the micro producers as well as to the wholesalers. Once the entire procedure was considered, the machine was built with a final cost of US \$ 355.39. being this easy to disassembly, maintenance and application for society, which allows the reduction of costs, production times and increases the efficiency in obtaining crushed grain for consumption in the poultry sector.

**Palabras clave:** diseño, producción avícola, grano, balanceado, molino, grano triturado.

**Keywords:** design, poultry production, grain, balanced, mill, crushed grain.

---

## 1. INTRODUCCIÓN

En el Ecuador el sector de la industria agroalimentaria, es uno de las principales fuentes de empleo, debido a que el país presenta distintos ámbitos (avícola, ganadero, agrícola.) (1). Es por eso la importancia de mejorar en innovar procesos para reducir costos, mejorar tiempo de producción, alcanzar estándares de calidad en los productos etc. (2). El desarrollo de nuevas tecnologías aportará a que el producto sea de calidad (3) tanto para el mercado nacional como internacional de manera que se logre incrementar la inversión del sector público y también del privado (4). Distintas campañas para desarrollar la matriz productiva del país se han presentado y como un aporte se ha desarrollado la presente investigación (5). Dentro de los molinos en el mercado están los de viento, disco, rodillo, martillo siendo el último el más aplicable para la industria avícola (6).

Molino de martillos: Este molino es de impacto o de percusión (7) y es muy utilizado en las industrias alimenticias (8). Su capacidad puede ser regulada, en kg/hora hasta unas decenas de ton/hora esto llega a depender del tamaño de grano requerido(9), esta máquina es aplicada para granos secos la cual pulveriza o desintegra dicho material ideal para el consumo de las aves (10). Se caracteriza por lo que tienen unos elementos de golpe de nombre Martillo (11), estos elementos son en forma de T, estribos o anillos que se encuentran incorporados a un eje, y cuando se mueven los martillos, estos

realizan la molienda de los granos secos (12) y al final de la materia prima depende de la rejilla (13) que es puesta dentro de la máquina para la respectiva molienda (14).

## 2. METODOLOGÍA

Para la máquina a analizar es importante aplicar una investigación metodológica, aplicando métodos lógicos deductivos que van desde lo conocido hacia mejoras en la maquinaria a un costo económico.

## 3. DESARROLLO Y DISCUSIÓN

Dentro de la idea principal es diseñar una máquina que posea (15), pocos materiales y que no provoque su pronta avería, que sea de fácil mantenimiento y con un alto stock en repuestos, por lo que debe poseer una compuerta por donde se realice el mantenimiento de la misma (16). Esta máquina debe tener como ventaja, que funcione para una variedad de granos (maíz, soya, cebada, trigo) (17). Para esto es prescindible realizar cálculos que determinen las cantidades adecuadas, para un requerimiento de 1 quintal cada 6 minutos, con una producción diaria hora trabajador de 80 quintales por día. El motor a consideración es de 3 Hp (18), el valor de velocidad es de  $n_1=3480$  rpm, en este caso vamos a mantener la velocidad, es decir, no buscaremos ni aumentar ni reducir la velocidad ( $i=1$ ) (19), por lo que la velocidad de la rueda conducida será igual a  $n_2=3480$  rpm (20).

Para la potencia de diseño la cual previene fallas debidas a los golpes (21), vibraciones y garantizar su buen funcionamiento (22), se consideró un factor de servicio igual a 1 (23), mismo que permite determinar el tipo de correa a utilizar en máquina (24).

De acuerdo a los parámetros de potencia de diseño es 3Hp (25) y el número de rpm del motor 3480 rpm seleccionamos la correa, dentro de catálogo se determina una de tipo A (26). Realizando las consideraciones ubicadas en la tabla 1, en donde se inicia el cálculo con la relación de transmisión (27), el cual debe estar bajo un rango de 1 a 6, al considerar una relación de transmisión de 1 (28), está dentro de la consideración, además no existe ni ampliación ni reducción únicamente se transmitirá la velocidad (29), para el proceso número 2, dentro del cálculo de la potencia de diseño funciona bajo la variable C1 la cual muestra el valor de funcionamiento diario, el tipo de trabajo a realizar por la máquina, con ese tipo de relación en catálogo se determina que está dentro de una familia "A" acorde a figura 1, al seleccionar la familia tipo A, al visualizar la figura 2 se determina un diámetro primitivo de 63 mm, como la relación de transmisión

es 1 por tanto el valor de la conducida será de 63 mm, siguiendo el resumen de la tabla 1, en el literal 5 para determinar la distancia entre centros es prescindible aplicar la ecuación detallada en la misma la cual establece un rango de 126 a 378 mm, como la velocidad del motor es muy rápida es preferible pasarnos de este rango para poder disminuir un poco la velocidad es decir se considera un valor de 400 mm. En el paso 6 en el que se determina la longitud primitiva aplicando la siguiente ecuación

$$l = (2 * C) + (1,57 (Dp + dp)) + \left( \frac{(Dp - dp)}{4 * C} \right)^2 \tag{1}$$

$$l = (2 * 252mm) + (1,57 (63mm + 63mm)) + \left( \frac{(63mm - 63mm)}{4 * 252} \right)^2$$

$$l = 701,82 \text{ mm}$$

Para lo cual nos regimos a parámetros estandarizado y dentro de la familia A, existe una de longitud normalizada igual a 741 mm, numero 28 en el catálogo REX, al aplicar el recalcu para poder determinar la nueva distancia entre centros se determina una de 271, 59 mm. Aplicando las ecuaciones para determinar el ángulo de contacto, se determina un valor de 180° para la consideración se debe manejar la condición que debe ser mayor a 120° lo cual si cumple, adicional en el proceso 8, en cuanto a la potencia que transmite se maneja un valor de potencia P1 que va dentro del factor de corrección de 0,82 mismo que genera un valor de potencia igual a 2,46 HP con un numero de correa #60 con una longitud de correa igual a 1567 mm, para determinar el número de correas es importante aplicar el arco de contacto el cual se determina en la figura 3 con un factor de corrección 1, finalmente determina un valor de 1,5 bandas que por reconsideración se selecciona 1, al aplicar condiciones de durabilidad se consideraría un valor de 3 años de durabilidad.

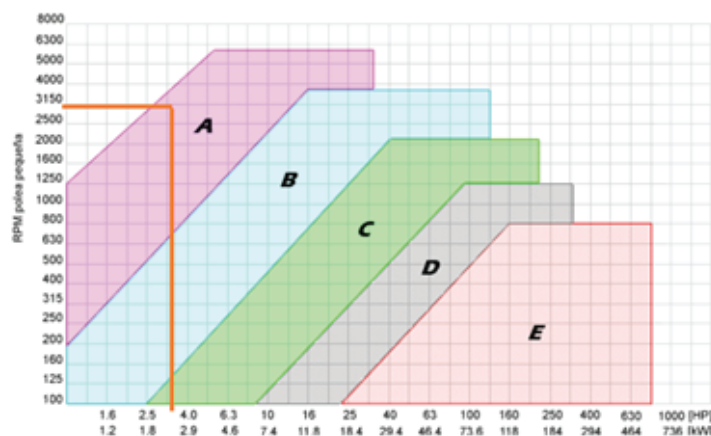


Figure 1: Selección del Perfil de la Correa Fuente. Catálogo de selección de correas de Rex.

Sección	A	B	C	D	E
Diámetro primitivo mínimo [mm]	63	100	160	280	400

Figure 2: Determinación de diámetro primitivo Fuente. Catálogo de selección de correas de Rex.

(Dp-dp)/C	0.00	0.10	0.20	0.30	0.40	0.50	0.60	0.70	0.80	0.90	1.00	1.10	1.20	1.30	1.40
Arco de contacto	180°	174°	169°	163°	157°	151°	145°	139°	133°	127°	120°	113°	106°	99°	91°
Factor de corrección	1.00	0.99	0.97	0.96	0.94	0.93	0.91	0.89	0.87	0.85	0.82	0.80	0.77	0.73	0.70

Figure 3: Determinación arco de contacto Fuente. Catálogo de selección de correas de Rex.

### 3.1. DISEÑO

Una vez determinado las condiciones de transmisión, se procede con el dimensionamiento de la máquina, partiendo de maquinaria ya presente en los distintos mercados tanto nacionales como internacionales (30), en el que se manejan parámetros estandarizados de construcción (31), es prescindible detallar 8 cuchillas distribuidas en 4 sitios de manera longitudinal, adición a esto se pretendió dimensionar algunos tipos de tamizadores los cuales difieren para determinar un tamaño de grano alimenticio, acorde a los requerimientos de las distintas granjas avícolas. A continuación, en las figuras 4,5,6, se inicia el dimensionamiento de cada elemento y pieza para posteriormente pasar a su construcción, para el eje se debe recordar que el acero es de transmisión, además la construcción se debe regir a parámetros de construcción que demanden calidad, para el bastidor del mismo es necesario establecer la ubicación específica del eje donde se acoplaran las 32 cuchillas, dispuestas en mini ejes ubicados de manera centrípeta hacia el eje matriz, además se debe diseñar 2 discos tangenciales los cuales van a tolerar el valor del eje, distribución de cuchillas, y a la trituration de 8 quintales por día (32).

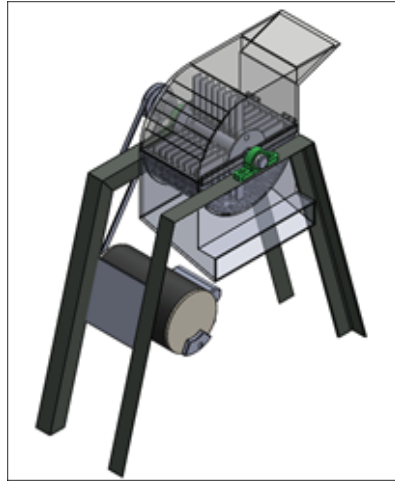
El mercado requiere de diversos tipos de tamaño de grano por lo que es necesario crear varios tipos de tamiz, es decir para 2-5 mm de espesor, tamaños que están bajo los requerimientos de las plantas procesadoras para balanceado y alimentación avícola como se muestra en la figura 7.

Para el dimensionamiento de ejes se requiere un eje principal que es de 400 mm y 4 ejes de 199,6 mm los cuales trabajan con el mismo diámetro de 15,88 mm, ver figura 8.

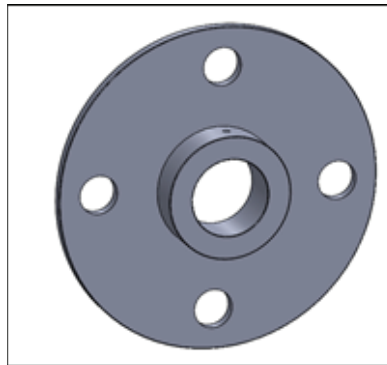
TABLE 1: Proceso de selección de correa.

PROCESO					
<b>1.-Relacion de transmisión (RANGO ADECUADO, i DE 1 A 6)</b>					
FORMULAS					
$i=DP/dp=N2/N1$					1
<b>2.-Potencia de diseño</b>					
$PD=P*C1=$	3	HP	0,004		Kilowatts
<b>3.- Selección del perfil de la correa</b>					
TIPO DE CORREA					A
<b>4.- Identificar las correas y poleas a usar</b>					
$dp=$	63	mm			
$DP=$	63	mm			
<b>5.-Determinar la distancia entre ejes</b>					
$3(dp+DP)=$	$C \neq$	378	mm		rango
	$C \geq$	126	mm		
	$C =$	252	mm		
<b>6.-Determinar la longitud primitiva de la banda</b>					
NO CRUZADA	$L=$	997,82	mm		
LONG. NORMLZADA	$Ln=$	741	mm		
	NUM.CORREA	28			
RECALC.DIST.CENTROS	$Cc=$	271,59	mm		(debe estar en el rango de el punto 5)
<b>7.- Arco de contacto menor, <math>\alpha 1 &gt; 120</math></b>					
	$\alpha 1=$	180	°		
<b>8.- Determinar la potencia que transmite una correa (P1) y el factor de corrección C2</b>					
	$P1$	2,46	HP		
	NUM.CORREA=	60			
	LONGITUD=	1567	mm		
	FACTOR DE CORRECCIÓN=	0,82	mm		
<b>9.-Calculo de la cantidad de correas necesaria</b>					
	$(DP-dp/Cc)=$	0,00			
	ARCO DE CONTACTO=	180	°		
	FACTOR DE CORRECCION=	1	mm		
	$Z=$	1,50	1		banda

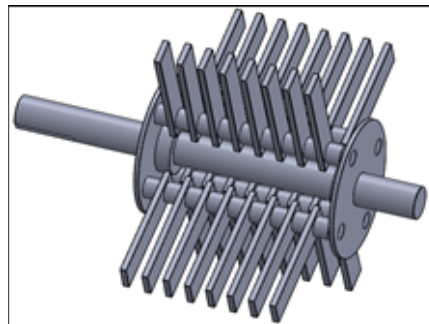
Fuente: Los autores



**Figure 4:** Molino de grano (Fuente: Los autores).



**Figure 5:** Disco tangencial (Fuente: Los autores).



**Figure 6:** Eje del martillo con las cuchillas (Fuente: Los autores).



**Figure 7:** Mallas distintas medidas (Fuente: Los autores).

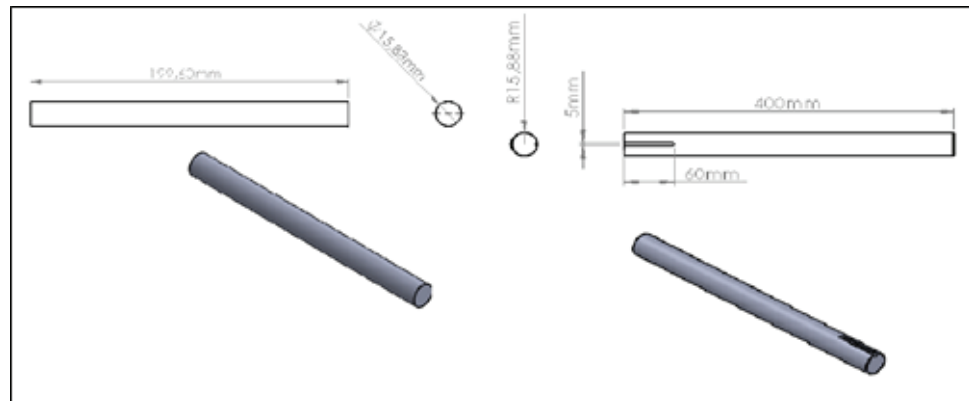


Figure 8: Dimensión de ejes (Fuente: Los autores).

### 3.2. DESCRIPCIÓN GENERAL DEL PROCESO DE CONSTRUCCIÓN

Una vez seleccionado el material de construcción se procede a realizar el bastidor, bajo el conformado de distintos perfiles con un ángulo de 2", para construir la caja es necesario considerar un tol de 1/4", se procedió a unir las piezas mediante el proceso de la soldadura GMAW con electrodo AGA-6011, para construir el martillo giratorio es necesario aplicar piezas de platina de 1/4 \*1' y tubo de 3/4. Para ubicar el motor es necesario que se encuentre en un sitio donde sea de fácil mantenimiento y desmontaje, además es importante acoplar la polea con los ejes, las mismas que van dar funcionamiento al sistema y acabado final apreciar figura 9.



Figure 9: Proceso de construcción molino (Fuente: Los autores).



### 3.3. Operación de variables

Para seguir con un proceso estandarizado de construcción es necesario establecer las distintas variables a usar, como la construcción del martillo, estructura, poleas, motor; es prescindible recalcar que si analizamos los ya existentes con el construido existen consideraciones establecidas que se detallan en las tablas 2-8 donde se enlistan cada una de las consideraciones para poder determinar el costo ideal del molino de martillos con un valor total de \$ \$355,39 dólares americanos, en donde se considera desde los procesos de selección de material, mano de obra, directa e indirecta.

TABLE 2: Construcción del martillo.

Conceptualización	Dimensiones	Indicadores	Métodos	Instrumentos
El martillo triturador consta de un sistema de trituración. El sistema de trituración es el alma del molino y está formado por dos ejes, que contienen varias platinas que forman la herramienta en sí, estos elementos son accionados por un motor eléctrico.	Trazado, Corte de las piezas	Ángulos Lamina de tol	Empíricos	Guía-de Observación (Planos) Amoladora Soldadora
	Unir las piezas	Base Cuerpo	Empíricos	Guía de Observación Soldadora Electrodo Observación Científica
	Recursos utilizados	Materia Prima Mano de Obra Suedos Horas de trabajo diarias	Empíricos	Guía de Observación Observación Científica
	Tiempo utilizado	Tiempo de descanso Tiempo de construcción	Empíricos	Guía de Observación

Fuente: Los autores

TABLE 3: Construcción de la estructura.

Conceptualización	Dimensiones	Indicadores	Métodos	Instrumentos
Una estructura es un conjunto de partes unidas entre sí que forman un cuerpo, una forma o un todo, destinadas a soportar elementos que se acoplan a ella.	Estructura de metal	Elementos de sección rectangular o cuadrada Elementos horizontales -Elementos verticales Rectangulares Esquineros Cuadradas	Empíricos	Observación Científica Guía de Observación
Las estructuras son las que la mayor parte de los elementos o partes que la forman son de metal normalmente de acero.	Tipos de estructuras	Triturar granos para consumo animal. Disminuye el tiempo de triturar los granos.	Empíricos	Observación Científica Guía de Observación
	Logro de los resultados deseados por la construcción		Empíricos	Observación Científica Guía de Observación Entrevista Guía de entrevista Encuesta Cuestionario

Fuente: Los autores

TABLE 4: Acoplamiento de poleas.

Conceptualización	Dimensiones	Indicadores	Métodos	Instrumentos
El acoplamiento de poleas consiste combinar, acomodar, unir o ajustar dos o más elementos.	Tipos de correas	Trapezoidales Redondas Planas Dentadas	Empíricos	Observación Científica Guía de Observación
Un sistema de poleas debe estar ajustadas a los ejes de motor, los ejes están provistos de una ranura para recibir una cuña, la cual ajusta también con la polea ajusta perfecto.	Movimiento realizado	Circular	Empíricos	Observación Científica Guía de Observación
	Movimientos por medio de las poleas.	Ejes Correa	Empíricos	Observación Científica Guía de Observación

Fuente: Los autores

TABLE 5: Acoplamiento del motor.

Conceptualización	Dimensiones	Indicadores	Métodos	Instrumentos
El acoplamiento del motor consiste combinar, acomodar, unir o ajustar dos o más elementos con el eje del motor.	Movimiento	Circular Directo Invertido Ejes	Empíricos	Observación Científica -Guía de Observación
Son elementos de máquinas que permiten unir o acoplar el motor con las poleas mediante correas para comunicar el movimiento entre los ejes en línea recta con dirección paralela, inclinada o en planos diferentes.	Tipos de sistemas de transmisión	Permitir la transmisión de movimiento adecuado a la herramienta de corte de grano	Empíricos	Observación Científica -Guía de Observación Observación Científica -Guía de Observación
	Logro de los resultados deseados por la construcción	Facilita el movimiento del martillo triturador.	Empírico	Entrevista -Guía de entrevista Encuesta -Cuestionario

Fuente: Los autores

## VARIABLES CUANTITATIVAS

TABLE 6: Variables cuantitativas.

VARIABLE	DESCRIPCIÓN
Dimensiones de las piezas que van a formar la estructura a construir.	Se podrá medir la plataforma (50x80 cm) con las que esta maqueta está desarrollada.
Dimensión de la base	De acuerdo a los planos realizados y tomando en cuenta que es una maqueta se efectúa las medidas.
Velocidad del martillo triturador	Se podrá medir la velocidad con que la herramienta está triturando al grano esta velocidad es generada con la ayuda del motor instalado.
Distancia entre centros de la polea del motor y la polea de la herramienta	También se podrá medir la distancia que existe entre el eje motriz y el eje conducido.
La tensión que va estar sometida la correa	Este valor también es medible y debe tener una tensión apropiada para evitar deslizamientos.

Fuente: Los autores

TABLE 7: Variables cualitativas.

VARIABLES	DESCRIPCIÓN
Material a utilizar	Es necesario saber las características del material, ya que de éste dependerán muchos factores como duración y el correcto funcionamiento de la misma.
Tipo de grano a triturar	Dependerá el tipo de grano que se desea triturar.

Fuente: Los autores

TABLE 8: Costos de la construcción del Molino de martillos.

COSTOS DIRECTOS			
Material	Unidades	Costo unidad	Costo total
Ángulo de 1/2 '	1	10,14	10,14
Tol	1	45,75	45,75
Electrodos	1	16,00	16,00
Tubo 3/4 '	1	1,840	1,84
Platinas	1	12,32	12,32
Pintura esmalte	2	3,500	7,00
Chumaceras	2	7,590	15,18
Bisagras	2	0,70	1,4
Motor 3 hp	1	150,0	150,00
Polea	2	6,00	12,00
Eje de acero de transmisión 1*14	1	5,36	5,36
Acero inoxidable de 5/16'	1	4,20	4,20
Plasma para corte de materiales	1	10,00	10,00
Correa	1	12,00	12,00
		<b>Total</b>	<b>\$ 303,19</b>

Fuente: Los autores

## 4. CONCLUSIONES

Se construyó una máquina trituradora de trigo, utilizando un sistema de transición por poleas, con una relación de 1:1 el cual va transmitir el movimiento en rpm del eje del motor al eje del martillo así permitiendo que el grano se triture un valor de 80 quintales diario en un lapso de 8 horas jornada laboral.

Se analizó y determinó las dimensiones de las poleas, longitud de la correa y la potencia del motor utilizando catálogos de fabricantes existentes en el mercado.

TABLE 9: Costos indirectos y total de la construcción del Molino de martillos.

COSTOS INDIRECTOS			
	Horas	paga/hora	Total
Mano de obra	20	2,00	40
Transporte	1,0	5,00	5,0
Energía eléctrica	20	0,05	1,0
Impresión del documento	1,0	3,00	3,0
Servicio de Corte	1,0	3,20	3,2
		total	52,2
<b>PRECIO FINAL</b>			<b>\$355,39</b>

Fuente: Los autores

El molino de martillos permite triturar granos para consumo avícola e inclusive de otras especial como porcino, vacuno ovino entre otros, lo que sí cabe recalcar que no es ideal para el consumo humano, ya que se debe seleccionar los materiales con especificaciones diferentes principalmente tomando en cuenta la salubridad.

Para la construcción del molino de martillos se recomienda efectuar los cálculos de los diferentes parámetros como tiempo de funcionamiento de la maquinaria que en este caso se consideró 8 horas de trabajo, tipo de granos a triturar, selección de motor, dimensionamiento de las cuchillas de triturado, ejes, separadores, dimensiones de la polea, longitud de la correa, tipo de correa, la potencia del motor etc.

El uso de software SolidWorks, facilita el dimensionamiento y a su vez la implementación del mismo, permitiendo disminuir los tiempos de trabajo, ahorro de tiempo, y a su vez evitar el desperdicio de materiales en la construcción de la maquinaria.

Para la etapa de construcción se recomienda que los diferentes elementos que constituyen el molino de martillos deba cumplir con las especificaciones de los catálogos y maquinarias a utilizar para determinados procesos de modo que nos permita un adecuado ensamble de dichos elementos.

Se debe llevar una bitácora de la máquina, para evitar fallos en un futuro, como el tiempo de vida útil de la correa aplicada, lubricación en las chumaceras, limpieza periódica ya que la maquina va estar sometido a granos triturados, los cuales generaran polvo.

Una de las desventajas del molino es que a elevadas velocidad (rpm), y como la relación de transmisión tiene un valor de 1 a 1, este va a generar ruido, por lo que el operador debe mantener medidas de seguridad como tapones auditivos, gafas protectoras por la cantidad de polvo que se genera en el tiempo de funcionamiento.

En el análisis económico la maquinaria bordea por los \$ 355,59 dólares americanos, lo cual hace que sea más económica en comparación a las otras existentes en el mercado nacional, ya que la mayoría de la maquinaria es importada lo que eleva el costo del producto final en este caso el grano de consumo avícola.

Los elementos constitutivos de la máquina deben cumplir una alineación respectiva, que garantice vibraciones relativamente leves para tener una vida finita prolongada.

## References

- [1] **Rodríguez Saldaña, Diego.** La Industria Avícola Ecuatoriana. [En línea] 14 de 08 de 2009. <https://www.engormix.com/avicultura/articulos/industria-avicola-ecuatoriana-t28083.htm>.
- [2] **Gutiérrez, María de los Angeles.** AVINEWS. *Industria avícola de Ecuador en proceso de reactivación este 2018.* [En línea] 07 de 03 de 2018. <https://avicultura.info/industria-avicola-de-ecuador-en-proceso-de-reactivacion-este-2018/>.
- [3] *Manual de procedimientos para la certificación de unidades de producción con buenas prácticas avícolas.* **Ministerio de Agricultura, Ganadería, Acuicultura y Pesca.** Quito: s.n., 25 de 11 de 2013, pág. 78.
- [4] **USAID.** *PRODICCION AVÍCOLA.* [En línea] 28 de 06 de 2010. [https://www.usaid.gov/sites/default/files/documents/1862/produccion\\_avicola.pdf](https://www.usaid.gov/sites/default/files/documents/1862/produccion_avicola.pdf).
- [5] *PULSO AVÍCOLA.* **FENAVI.** 1, BOGOTÁ : Panamericana Formas e Impresos, S.A., 2017, Vol. 1.
- [6] **LÍDERES.** Molinos Champion procesa balanceado por más de 50 años. [En línea] 30 de 06 de 2015. <https://www.revistalideres.ec/video/molinos-champion-procesa-balanceado-guayaquil.html>.
- [7] **Sass, Laurent, Cuadrado Moncayo, Iván y Rueda Castillo, José.** *Diseño y construcción de un molino de martillos.* Quito : s.n., 2009.
- [8] **Arroyuelo, Francisco J. Flores.** *MOLINOS HIDRAULICOS.* México : s.n., 1997.
- [9] **Blanc.** *Tecnología de los aparatos de fragmentación y clasificación dimensional.* Madrid : Colección Rocas y Minerales, 1975.
- [10] **Vitoria, Jose Roldan.** *Motores Electricos.* Europa: s.n., 2014.
- [11] **Ghosh, Biswa Nath.** *MAQUINARIA PARA PROCESAMIENTO DE COSECHAS.*
- [12] **Brown, G.c.et.al.** *Operación Basicas de la Ingeniería Química.* BARcelona : 1a.Ed.Editorial Marín,S.A, 1955.
- [13] **Fellows, Peter.** *Tecnología del Procesamiento de alimentos.* 2000.

- [14] **Carl W. Hall, Freddy Salas Arango.** *EQUIPO PARA PROCESAMIENTO DE PRODUCTOS.* 1997.
- [15] **RODRÍGUEZ GÓMEZ, ROCÍO.** *Calculo, Diseño y ensayo de máquinas.* Madrid, España : s.n., 2018.
- [16] **AGROCALIDAD ECUADOR.** *Manual de aplicabilidad de buenas prácticas.* Guayaquil : EP Eduquil UG (Editorial Universitaria de Guayaquil).
- [17] **Avener.S.** *Introducción a la Metalurgia Física.* México DF-México : McGraw Hill, 2000, págs. 98-105.
- [18] **Viego, Percy.** *Aplicación de Motores Asincronos.* Cali- Colombia : Contactos Mundiales, 2000.
- [19] **Almeida, Anibal T. de.** *Transmisiones Mecánicas.* Usa : Partner For Prosperity, 2009.
- [20] **Canudas, Antonio.** *Tratado elemental de Física.* Barcelona : s.n., 2009.
- [21] **Granel, Alicia.** *Mecánica del Automóvil.* Madrid : s.n., 2015.
- [22] *Revista Energía y Computación.* **Enrique Ciro Quishpe, Luis Fernando Mantilla Pañalba.** 1, Cali, Colombia : s.n., 2004, Vol. 12.
- [23] **Link-Belt, Rexnord and.** *Catálogo de correas.* USA : Rexnord International, Inc, 2009.
- [24] **Rodríguez, Cortizo.** *Elementos de Máquinas Teoría y Problemas.* Bogotá : s.n., 2004.
- [25] **Quispe, Enrique.** *Motores de Alta Eficiencia.* Cali- Colombiba : s.n., 2002.
- [26] **García, Santiago.** *Averias en Motores.* España : RENOVETEC, 2010.
- [27] **Martin.** *Catálogo de correas Martin.*
- [28] **Naralpotro, Santiago.** *Transmisiones Mecánicas.* Madrid : s.n., 2010.
- [29] **McCabe, W. Smith J.** *Operción Unitarias en Ingeniería Mecánica.* Madrid : McGraw-Hill, 2002.
- [30] **Clarke, Brian.** *GRANDES ESPERANZAS POR LA POSCOSECHA.* 2004.
- [31] **Centeno, Jose Alberto Maroto.** *Introducción a las Maquinas Simples y Compuestas.* España : s.n., 2008.
- [32] **Sturgers, Leroy D.** *ESTÁTICA.* Barcelona : REVERTÉ, S.A., 1996.
- [33] **Cliffort L. Carr, John H. Watt.** *MANUAL DEL ONTADOR ELECTRICISTA.* 2004.
- [34] *Deficinión Hispano-Americano, Diccionario Enciclopedico.* **Barcelona : Montaner y Simon, 1984, Vol. 15.**