

魚道水平段淤砂之研究

李宛珊⁽¹⁾ 吳明芳⁽²⁾ 段錦浩⁽³⁾

摘要

為利於魚類之洄游，發揮通路功能，維護當地環境生態平衡，以達到生態資源之永續利用。本研究針對不同坡度、流量、魚道水平段之出口寬度及有無放置丁骨構造物下，進行加砂試驗，分別討論各種坡度、流量以及魚道水平段(水平段較一般魚道寬，而迴頭彎亦是水平段)出口寬在魚道水平段裡之流速、水深以及淤砂情形，並比較有無設置丁骨構造物的差別。

(**關鍵詞**：魚道水平段、迴頭彎、丁骨構造物)

Sedimentation in the Horizontal Section of Fishway

Wan-Shan Li⁽¹⁾, Ming-Fang Wu⁽²⁾

Graduate Students⁽¹⁾⁽²⁾, Department of Soil and Water Conservation
Nation Chung-Hsing University, Taichung, Taiwan 402,R.O.C

Ching-Hao Tuan⁽³⁾

Professor, Department of Soil and Water Conservation
Nation Chung-Hsing University, Taichung, Taiwan 402,R.O.C

ABSTRACT

Fishways are structures placed on or around man-made barriers (such as dams and weirs) to assist the natural migration of diadromous fishes. Fish that cannot bypass the barriers typically die before they are able to reproduce. Hence, building good fishways is crucial to sustain the fish population and the ecological balance surrounding the man-made barriers. In searching for building better fishways, this study evaluated sedimentation in the horizontal section of various fishways in a lab environment with different structures, slopes, discharge capacities, and outlet widths, flow depths, flow velocities. As a result of this study, several recommendations were made for building better fishways. Furthermore, several interesting observations and suggestions were identified for further study.

(**KeyWords** : the horizontal section of fishway, U-turn section, T-bone structure)

(1) 國立中興大學水土保持學系碩士班研究生

(2) 國立中興大學水土保持學系碩士

(3) 國立中興大學水土保持學系教授

前 言

由於近年來生態保育理念之覺醒，爲了恢復溪流生態系的生命力，維護河川生態景觀，保存生物之多樣性，生態工法逐漸受到重視。相關單位鑑於台灣地區河川魚類資源保育的重要性，逐漸在各河川中設置魚道，讓魚類能成功上溯。而在早期，因爲有關魚道的設計經驗不足，故魚道之設計均以歐、美、日等國之魚道爲範例來作爲台灣魚道設計之參考，但國外之魚道多以設在水庫爲主，而台灣之魚道大多構築於防砂壩，因主體工程不同，魚道之設計原則也應不同。台灣自然環境特殊(如枯洪比過大、地質條件差等)，魚道設計之初也未適當瞭解當地魚類的特性，使得魚類利用魚道的情形也不如預期中的理想，而防砂壩的魚道幾乎都失敗。

爲改善傳統魚道設計上之缺失，本文主要以魚道水平段爲主，探討在不同坡度、流量、水平段之出口寬度及有無放置丁骨構造物下，進行加砂試驗，觀察魚道水平段內淤砂情形以及水流狀況，期能做爲將來設計魚道時之參考。

文獻回顧

1. 段錦浩、薛攀文(2000)『水土保持對棲地生態改善之研究(二)』：現有防砂壩魚道之問題與相關研究(行政院農業委員會主管試驗研究計畫)
 - (1) 魚道內的水理條件不佳：由於本省降雨量分配不均，在枯水時期，因爲流量甚小，導致水深不足，亦或是在豐水時期，因爲流量充沛，而使水流流速過大，都會影響魚類上溯。
 - (2) 魚道在設計上未能配合該地的溪流狀況：部分河川因爲流心變化太大，魚道進水口位置未能和主流方向配合，以固

定式的魚道去規範大變化的流心，終究註定失敗的命運。

- (3) 魚道進水口之堵塞：因爲台灣大部分溪流含沙量甚大，且有夾雜許多枯枝落葉，如果魚道的進水口處未有妥善處理的話，將使魚道堵塞而使其喪失功用。
- (4) 魚道結構上的破壞：由於在設計上未能妥善考慮洪水或是溪流內土砂的衝擊力，導致結構體被破壞。
- (5) 未做生態性上的考量：不同的溪流，則洄游的魚類也不盡相同，所適用的魚道類型當然也不同。
- (6) 魚道保全與管理法令上的缺失：魚道在完工後應定期維護並清理淤砂，同時追蹤其效果，但在國內只有少數幾個魚道能夠做到定期維護，大部分的魚道都未能予以定期維護及評估其效果，而使魚道喪失其應有的功能。

2. 曾晴賢、李淑珠譯(1987)『魚道的設計指南及案例』：

- (1) 設立魚道之目的：

在阻礙魚群洄游的構造物或特殊的河床地形上，爲了去除或減輕其障礙性，因而設立魚道，以保育水產資源。

- (2) 魚道內的水理條件：

- a. 魚道中流速不得超過 1.5m/s。
- b. 魚道內流速也不可太小，以免使牠們喪失上溯意願。(流速多小目前尚無定論)

- (3) 必須確保魚道能夠長期保持適當的流量。
- (4) 洪水期間須確保魚道結構之安全及魚道內的礫石阻塞問題。

3. 羅煌木、顏正平(1996)『攔河壩與魚道設置影響水資源利用及環境生態保育之研究』：

- (1)魚道入口應盡量選在河溪中，魚類常聚集休息之附近。
 - (2)魚道出口處流速要比魚的巡航速度要快(其速度大約每秒 2~4 倍魚體長度，稱為巡航速度)。
 - (3)對魚道階梯落差在 30 公分以上時，魚則不易跳躍前進。
 - (4)魚道之設計應與攔河壩配合，流速以每秒 2 公尺以下，坡度 1/5~1/7，以使魚類順暢通行。
4. 張永欣(2004)『魚道水平段設置丁骨構造物效能之研究』：
- (1)水平段魚道之淤砂量與丁骨構造物間距、寬度、高度及夾角為反比之關係，與丁骨構造物長度呈現成正比關係。水平段魚道之預定測點之流速與丁骨構造物長度為反比之關係，與丁骨構造物間距、寬度與高度呈現成正比關係。水平段魚道之預定測點之水深與丁骨構造物間距、寬度、高度及夾角為反比之關係，與丁骨構造物長度呈現成正比關係。
 - (2)在固定流量下，相同條件下丁骨構造物之長度影響淤砂量較明顯，且無論哪種型式丁骨構造物，均會有淤砂的情形產生，但所淤積之砂石全部淤積在丁骨構造物的側邊以及水平段旁側，所以並不會有堵塞魚道的情形發生。

理論分析

3.1 消能方式

在一般防砂工程中如防砂壩、固床工或跌水工等構造物，水流係經由溢流堰口往下傾洩成投潭水，以高動能沖擊下游渠床，容易造成嚴重沖刷而危及構造物安全，為維護構造物的安全，常以消能的方式達到此目的；通常消能的方式有下列四種（易任，

1994.，「渠道水力學上冊」）：

- (1)碰擊(collision)
- (2)摩擦(friction of surface)：
- (3)灌氣(aeration)
- (4)水躍(hydraulic jump)

其中，以摩擦及碰擊是一般水利工程之消能方式中應用較為廣泛者。本試驗即是利用水流流經人工砂丘板以及丁壩時產生之摩擦及碰擊作用而消耗能量達到減緩流速的作用，再進行加砂試驗，以確保魚道內之水流狀況能適合魚類的使用。

3.2 砂丘(Sand Dunes)

在「泥沙運動力學」(錢寧、萬兆惠,1991)提到砂丘(砂壟)為河床形態之一種，其規模大於砂漣，其波高與波長及水深有密切之關連，且河床波與水面波間有相位差(Out of Phase)存在。砂丘之發生條件顆粒雷諾數 >20 時。其平面形狀較砂漣更為不規則；縱斷面形狀與砂漣相似，上游面坡度較緩，下游面之坡度約 $40^{\circ}\sim 48^{\circ}$ ，且近似在水中安息角之三角形形狀。砂丘之傳播速度與砂漣亦相似，均以較平均流速更緩慢之速度向下游傳播。

本試驗的砂丘板即是參考砂丘之形態製作而成，但施作方式剛好與天然河床的砂丘形態縱斷面方向相反，上游面之坡度為 45° ，而下游面之坡度較緩為 14° ，如此架設砂丘板是因上游面坡度較陡時與水流碰撞面積較大，其消能的效果較好。

3.3 丁壩(Spur Dikes)

陳正昌(2003)提到丁壩為自河岸突出而橫截於水流，藉以達掛淤造灘或挑流護岸之水工構造物。其對水流具有兩種作用：(1)減速作用，即減緩沿岸流速，以其沉積土砂達到保護堤岸；(2)挑改水流方向，使主流遠

離堤岸。基於上述作用，設置丁壩可以達到下列目的：(1)護岸工程：由於丁壩減緩流速，促進淤積防止沿岸河床之沖刷，可間接保護堤岸。(2)治導工程：順導或挑改流軸，導流歸槽，治導岸線，建立正常河寬。(3)束縮工程：束縮河道，增加低槽水深。

渠槽試驗

4.1 試驗目的

本研究利用玻璃水槽，試驗目的即是希望改變坡度、流量及魚道水平段出口寬度沉及泥砂淤積情形，並對照魚道水平段在各種不同的流況下觀察魚道水平段水流狀況及泥砂淤積情形，並對照有無設置設置丁骨構造物下，是否會有阻塞魚道之現象，進而達到增加魚類上溯的成功率。

4.2 試驗材料

- (1)V0-101A 螺旋槳式流速計，量測之有效範圍為 0cm/s~200cm/s。
- (2)UD-310 超音波水位計，量測之有效範圍為 0cm~24cm。
- (3)隔板尺寸為高 40cm，隔板長 960cm，其材質為木板。
- (4)開口砂丘板其長寬皆為 40cm，高為 15cm，開口寬度為 10cm。
- (5)丁骨構造物長 15cm、寬 10cm、高 10cm，間距為 60cm，與水流方向夾角為 90°。
- (6)加砂試驗之砂石為每組 10 公斤重，進行加砂試驗，粒徑分佈曲線如圖一所示。

4.3 試驗渠槽

本試驗研究工作係在國立中興大學水土保持學系坡地工程研究室之玻璃水槽進行，原試驗室水槽長度為 11m，寬度 60cm，高度 60cm，但為仿照小礁溪現場魚道及砂丘板尺寸因此將水槽寬度分隔成 40cm 而高度也降

為 40cm；渠槽坡度可利用電動方式調降高度，而試驗用水以抽水馬達取自循環式供水系統中之大貯水池，循環使用。原渠槽下游段新增連接一水平渠槽，長 1.5m，寬 0.8m，高 60cm，亦可利用電動方式調整坡度。詳圖二渠槽試驗平面佈置及側視圖。圖二中(6)水平渠槽經放寬水平段試驗後可得，由於放寬水平段魚道之流速過緩，造成大量砂石淤積，故下游處右岸之第一塊砂丘板將不設置，以增加流出空間，避免水平段魚道淤積，如圖三所示；而圖四則為圖三水平段魚道改設置迴頭彎之試驗，其水平段寬放寬至 0.9m。

4.4 試驗方法與步驟

本試驗主要變數為流量、渠槽坡度及魚道水平段出口寬度，並比較魚道水平段有無設置丁骨構造物之差別，量測各預定斷面之流速、水位及淤積在水平段魚道之砂石重量，完成後再討論魚道之淤砂情形。

試驗步驟分述如下：

- (1)調整渠槽至預定坡度。
- (2)選定渠槽流量及水平段出口寬度。
- (3)架設開口式砂丘板及丁骨構造物於魚道內之預定位置。
- (4)開啓閘門由上游供給流量，並等約 5 分鐘，水流穩定後，才可開始進行試驗。
- (5)量測魚道內各預定斷面之流速及水位。
- (6)將 10 公斤之砂石以 3 分鐘之速度進行加砂試驗。
- (7)對步驟(6)在加砂後待 10 分鐘水流穩定，量測通過魚道之重量並紀錄淤砂情形。
- (8)取消水平段丁骨構造物之配置，重複(3)~(7)步驟進行加砂試驗。

4.4.1 放寬水平段試驗

試驗完成後，再改變其坡度、流量及水

平段出口寬度。針對三種坡度（上游傾斜魚道採用 1:6、1:8 及 1:10 三種坡度）、四種流量（0.0032cms、0.0044cms、0.0056cms 及 0.0065cms）及三種水平段出口寬度（25cm、20cm 及 18cm），重複(1)~(8)步驟進行加砂試驗。

4.4.2 放寬水平段設置迴頭彎試驗

試驗完成後，再改變其坡度、流量及水平段出口寬度。針對三種坡度（上游傾斜魚道採用 1:6、1:7 及 1:8 三種坡度）、三種流量（0.0044cms、0.0056cms 及 0.0065cms）、二種出口寬度（40cm 及 25cm），重複(1)~(8)步驟進行加砂試驗。

試驗結果

5.1 放寬水平段試驗結果

針對三種坡度、四種流量及三種魚道水平段出口寬度，進行 3 分鐘 10 公斤的加砂試驗，並針對有無設置丁骨構造物做對照，每相同的條件皆進行三重複試驗，取三次所測得之數據平均作為本條件下之淤砂量值，所得之數據共有 72 組(表一~表六)，所得之結果分析如下：

(1)當固定坡度與魚道水平段的出口寬度

時，發現當流量愈大，其在魚道水平段的淤砂量有愈小的趨勢。

(2)當固定流量與魚道水平段的出口寬度時，發現當斜坡段坡度愈大，其在魚道水平段的淤砂量有愈小的趨勢。

(3)當固定坡度與流量時，發現當魚道水平段的出口寬度愈大，其在魚道水平段的淤砂量有愈小的趨勢。

(4)當固定坡度、流量與魚道水平段的出口寬度時，發現在魚道水平段設置丁骨構造物的淤砂量明顯比在魚道水平段未設置丁骨構造物的淤砂量少，而且當魚道水平段未設置丁骨構造物時，其淤砂大部分會集中在水平段出口部分，容易阻塞魚道，而在魚道水平段設置丁骨構造物時，其淤砂會分布在水平段兩側，比較不會有阻塞魚道的情形發生。

(5)在魚道水平段的出口寬度在 18cm 時，有阻塞魚道的情形發生，而其中，未在魚道水平段設置丁骨構造物時，無論何種坡度及流量，皆會阻塞魚道水平段，而在魚道水平段設置丁骨構造物時，則是在坡度 1:10 之情況會阻塞魚道，在坡度 1:8 時，流量在 0.0032cms 及 0.0044cms 會阻塞魚道，其餘情形則不會有阻塞魚道的情形發生。

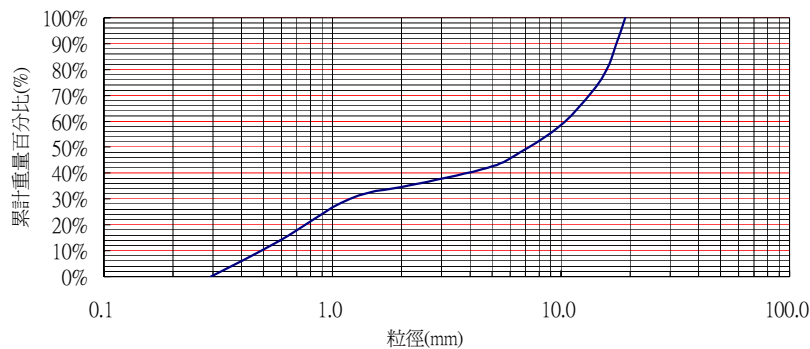
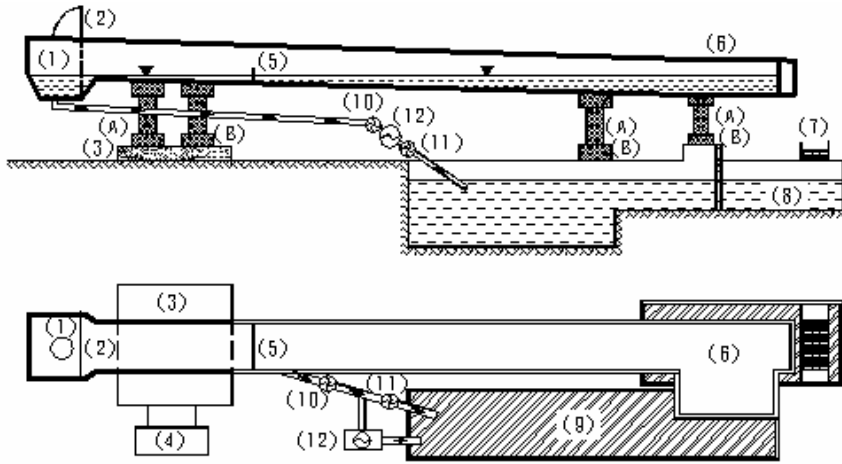


圖 1. 試驗用砂石粒徑分佈圖
Figure 1. Particle Size Distribution in the Experimentation.



(1) 水箱	(4) 升降控制台	(7) 承砂籃	(10) 制水閘	(A) 升降軸承
(2) 整流板	(5) 量水槽形邊	(8) 沉砂池	(11) 迴水閘	(B) 起重設備
(3) 升降台基座	(6) 水平梁槽	(9) 儲水池	(12) 抽水馬達	

圖 2. 渠槽試驗平面佈置及側視圖
 Figure 2. Top view and Side view of the Experimental flume.

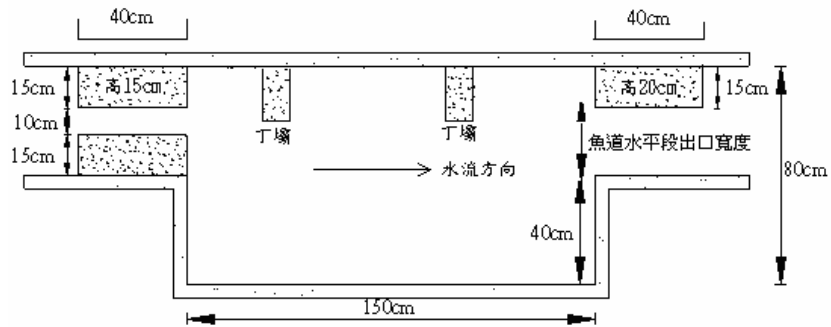


圖 3. 放寬水平段平面圖
 Figure 3. Top view of Enlarged Horizontal Section.

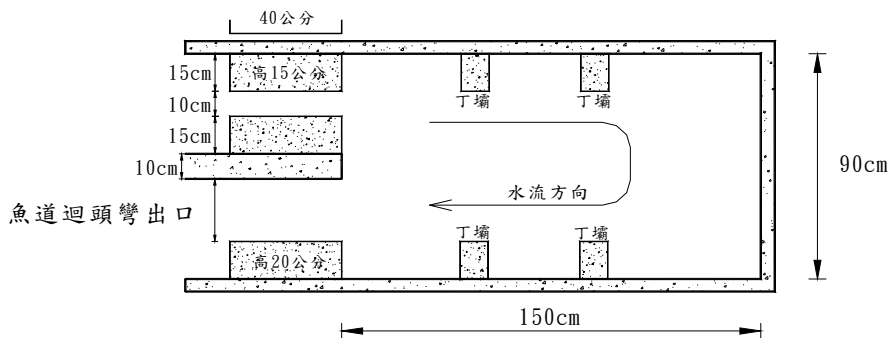


圖 4. 水平段設置迴頭彎平面圖
 Figure 4. Top view of U-turn in the Horizontal Section.

(6)砂石在進入水平段後，前進的動力主要是因為水流的帶動，而本實驗中淤砂主要集中在水平段後半段，本實驗之水平段之長度為固定，若將水平段之長度縮小，應可減少淤砂的產生。

5.2 放寬水平段設置迴頭彎初步試驗結果

針對三種坡度、三種流量及二種魚道水平段出口寬度，進行 3 分鐘 10 公斤的加砂試驗，並針對有無設置丁骨構造物做對照，每相同的條件皆進行三重複試驗，取三次所測得之數據平均作為本條件下之淤砂量值，所得之初步結果分析如下：

- (1)當固定流量與魚道水平段的出口寬度時，發現當斜坡段坡度愈大，其在魚道水平段的淤砂量有愈小的趨勢。
- (2)當固定坡度與流量時，發現當魚道水平段的出口無設置砂丘板時，且在魚道水平段設置丁骨構造物時，其在魚道水平段的淤砂量有愈小的趨勢。
- (3)當固定坡度與流量時，發現當魚道水平段的出口設置砂丘板時，其水深有增加，淤砂量有增加的趨勢。
- (4)當固定坡度與流量時，發現當魚道水平段的出口有設置砂丘板時，且在魚道水平段設置丁骨構造物時，其水深有增加其在魚道水平段的淤砂量有愈小的趨勢。

結論與建議

6.1 結論

- (1)當坡度愈大的時候，魚道水平段內的砂石量也會愈少，但是在魚道水平段的流速會增加，有可能會影響魚在水平段休息，必須在兩者之間取得一個平衡，而且魚道的坡度也必須配合現地作調整。
- (2)當流量愈大的時候，魚道水平段內的砂

石量也會愈少，但在魚道水平段的流速會增加，也有可能影響到魚類休息，而流量過小有可能造成魚道棲息空間不足或是淤砂的情形，台灣的河川的枯洪比過大，就常常會造成魚道流量有時過大有時過小的問題，在這方面有待相關專業人士進行更深的研究。

- (3)當魚道水平段出口寬度愈大時，魚道水平段內的砂石量也會愈少，但是在魚道水平段的流速會增加，而在魚道水平段的水位也會愈低，但是若是魚道水平段出口寬度過小的話，雖然能減緩流速且增加水深，但是卻會發生阻塞魚道的情形，所以魚道的出口寬度最好為不會阻塞魚道的最小寬度。
- (4)當在魚道水平段設置丁骨構造物時，其在水平段之淤砂大都分布在水平段兩旁，較不易有阻塞魚道的情形，但是若是在魚道水平段設置丁骨構造物時，其淤砂大部分會分布在魚道水平段出口附近，容易造成魚道的阻塞，而且在魚道水平段設置丁骨構造物又能減少砂石量、減緩流速以及增加水深，對魚道水平段有很大的幫助。

6.2 建議

- (1)本試驗中的魚道型式主要是仿造宜蘭縣礁溪鄉小礁溪中之防砂壩魚道所設計，但現場未施作水平休息段，因此希望日後能夠配合有關單位在現場魚道內施作水平段及丁骨構造物，以便進一步了解魚道水平段內部之水流情形。
- (2)當魚道水平段設置迴頭彎時，若無設置任何構造物時，雖淤砂較為減少，但水深卻過淺，加設構造物雖可使水深加深，但淤砂也會較為嚴重，如何在兩者之間取得一平衡點，有待日後相關人員做更深入的探討。

表 1. 水平段出口寬度 25cm,有設置丁骨構造物,水平段在不同坡度及流量下之淤砂量
Table 1. The Sedimentation in the outlet width of 25 cm for the Horizontal Section of Fishway for different slope and flow velocity, and T-bone existing.

流量	0.0032cms	0.0044cms	0.0056cms	0.0065cms
斜坡段坡度 1:10	1.62 kg	1.41 kg	1.2 kg	1.19 kg
斜坡段坡度 1:8	1.43 kg	1.35 kg	1.11 kg	1.07 kg
斜坡段坡度 1:6	1.33 kg	1.22 kg	1.17 kg	1.03 kg

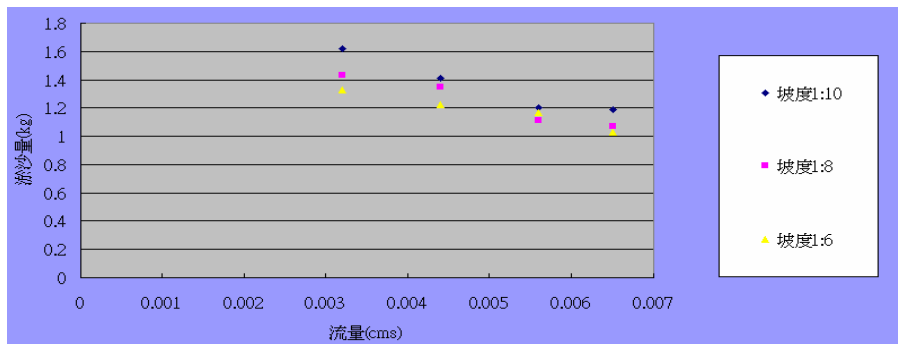


圖 5. 水平段出口寬度 25cm,有設置丁骨構造物,不同斜坡段坡度各流量淤砂量關係圖
Figure 5. The Relationship between the Sedimentation in the outlet width of 25 cm for the Horizontal Section of Fishway for different slope and flow velocity, and T-bone existing.

表 2. 水平段出口寬度 20cm,有設置丁骨構造物,水平段在不同坡度及流量下之淤砂量
Table 2. The Sedimentation in the outlet width of 20 cm for the Horizontal Section of Fishway for different slope and flow velocity, and T-bone existing.

流量	0.0032cms	0.0044cms	0.0056cms	0.0065cms
斜坡段坡度 1:10	2.91 kg	2.88 kg	2.72 kg	2.65 kg
斜坡段坡度 1:8	2.72 kg	2.66 kg	2.65 kg	2.32 kg
斜坡段坡度 1:6	2.56 kg	2.48 kg	2.44 kg	2.17 kg

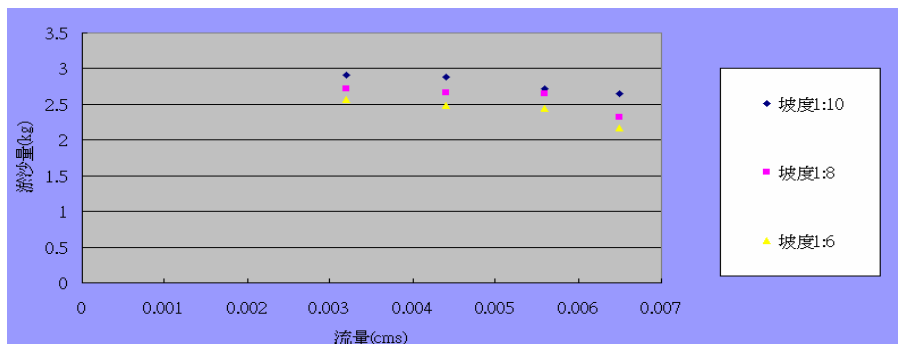


圖 6. 水平段出口寬度 20cm,有設置丁骨構造物,不同斜坡段坡度各流量淤砂量關係圖
Figure 6. The Relationship between the Sedimentation in the outlet width of 20 cm for the Horizontal Section of Fishway for different slope and flow velocity, and T-bone existing

表 3. 水平段出口寬度 18cm,有設置丁骨構造物,水平段在不同坡度及流量下之淤砂量
 Table 3. The Sedimentation in the outlet width of 18 cm for the Horizontal Section of Fishway for different slope and flow velocity, and T-bone existing.

流量	0.0032cms	0.0044cms	0.0056cms	0.0065cms
斜坡段坡度 1:10	8.24 kg	8.03 kg	7.64 kg	7.47 kg
斜坡段坡度 1:8	7.65 kg	7.43 kg	4.21 kg	3.89 kg
斜坡段坡度 1:6	3.74 kg	3.32 kg	3.17 kg	3.04 kg

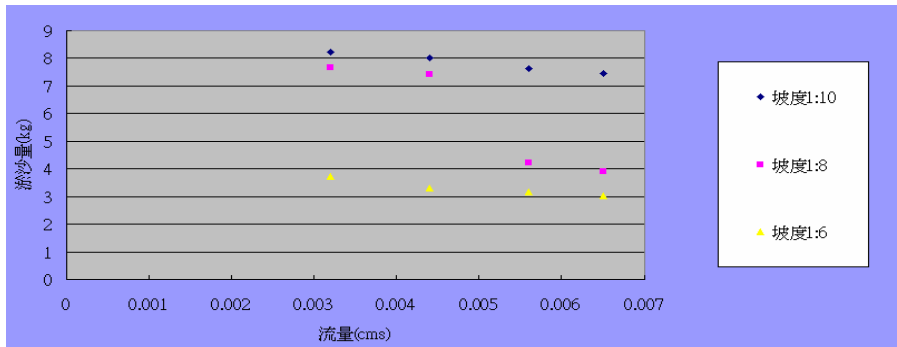


圖 7. 水平段出口寬度 18cm,有設置丁骨構造物,不同斜坡段坡度各流量淤砂量關係圖
 Figure 7. The Relationship between the Sedimentation in the outlet width of 18 cm for the Horizontal Section of Fishway for different slope and flow velocity, and T-bone existing.

表 4. 水平段出口寬度 25cm,無設置丁骨構造物,水平段在不同坡度及流量下之淤砂量
 Table 4. The Sedimentation in the outlet width of 25 cm for the Horizontal Section of Fishway for different slope and flow velocity, and no T-bone Structure

流量	0.0032cms	0.0044cms	0.0056cms	0.0065cms
斜坡段坡度 1:10	2.52 kg	2.43 kg	2.46 kg	2.32 kg
斜坡段坡度 1:8	2.55 kg	2.39 kg	2.42 kg	2.31 kg
斜坡段坡度 1:6	2.48 kg	2.36 kg	2.41 kg	2.23 kg

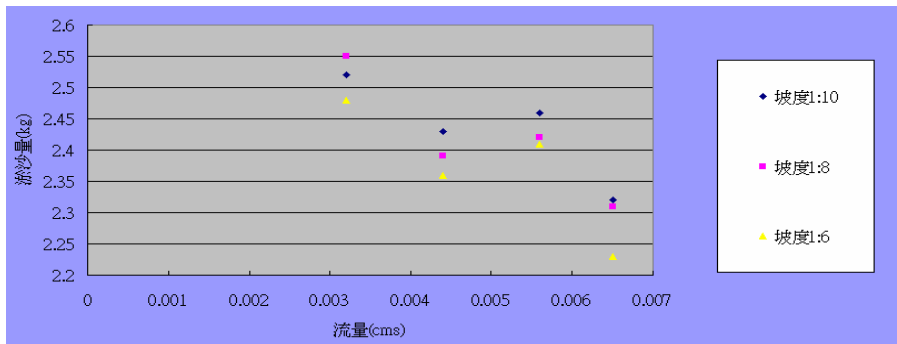


圖 8. 水平段出口寬度 25cm,無設置丁骨構造物,不同斜坡段坡度各流量淤砂量關係圖
 Figure 8. The Relationship between the Sedimentation in the outlet width of 25 cm for the Horizontal Section of Fishway for different slope and flow velocity, and no T-bone Structure.

表 5. 水平段出口寬度 20cm,無設置丁骨構造物,水平段在不同坡度及流量下之淤砂量
 Table 5. The Sedimentation in the outlet width of 20 cm for the Horizontal Section of Fishway for different slope and flow velocity, and no T-bone Structure.

流量	0.0032cms	0.0044cms	0.0056cms	0.0065cms
斜坡段坡度 1:10	4.54 kg	4.3 kg	4.12 kg	4.15 kg
斜坡段坡度 1:8	3.36 kg	3.31 kg	2.87 kg	2.79 kg
斜坡段坡度 1:6	3.26 kg	3.14 kg	3.32 kg	3.09 kg

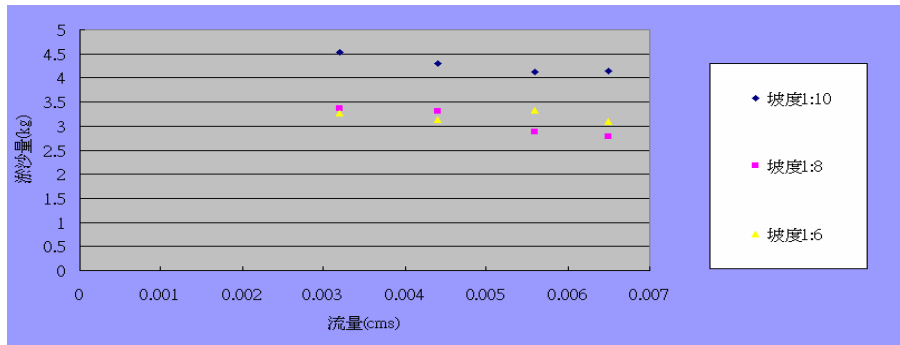


圖 9. 水平段出口寬度 20cm,無設置丁骨構造物,不同斜坡段坡度各流量淤砂量關係圖
 Figure 9. The Relationship between the Sedimentation in the outlet width of 20 cm for the Horizontal Section of Fishway for different slope and flow velocity, and no T-bone Structure.

表 6. 水平段出口寬度 18cm,無設置丁骨構造物,水平段在不同坡度及流量下之淤砂量
 Table 6. The Sedimentation in the outlet width of 18 cm for the Horizontal Section of Fishway for different slope and flow velocity, and no T-bone Structure.

流量	0.0032cms	0.0044cms	0.0056cms	0.0065cms
斜坡段坡度 1:10	9.64 kg	9.48 kg	9.52 kg	9.34 kg
斜坡段坡度 1:8	9.24 kg	9.31 kg	9.16 kg	9.11 kg
斜坡段坡度 1:6	8.76 kg	8.67 kg	8.49 kg	7.33 kg

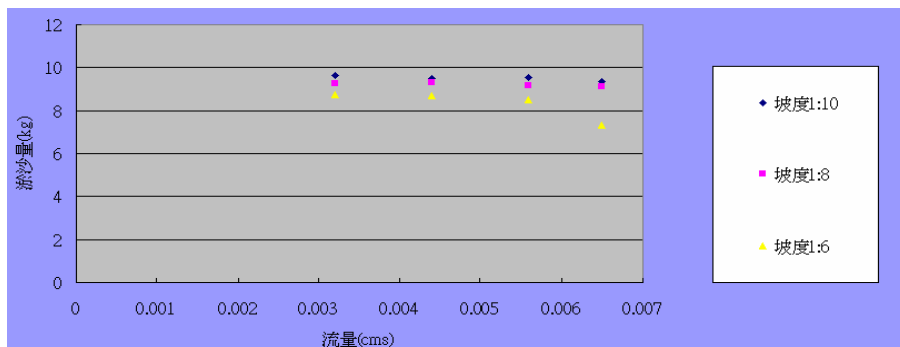


圖 10. 水平段出口寬度 18cm,無設置丁骨構造物,不同斜坡段坡度各流量淤砂量關係圖
 Figure 10. The Relationship between the Sedimentation in the outlet width of 18 cm for the Horizontal Section of Fishway for different slope and flow velocity, and no T-bone Structure.

- (3)本試驗雖有討論到魚道內轉彎部分，但轉彎內流速及流量部分並未提及，因此對於魚道轉彎段之流況及淤砂情形無法完全了解其狀態，有待日後相關人員進一步試驗。
- (4)本試驗加砂皆為十公斤之砂石以3分鐘之速度進行，並未提及其他加砂情形下魚道水平段之淤砂情況，有待日後相關人員進一步試驗。
- (5)國內對本土性洄游魚類的調查並不齊全，仍需國內各生態專家對本土洄游魚類做詳細的調查之後，以提供設計人員了解魚道內的流況在何種的範圍之下是該地區之魚類所能適應，如此才能真正設計出適合台灣的魚道。
- (6)未來在設計魚道必須先收集現地基本的水文及地質資料，配合當地魚類資

料，以解決同一魚道缺乏可供不同魚類使用的問題。

參考文獻

1. 段錦浩、薛攀文(2000)，「水土保持對棲地生態改善之研究」(二)，2-1~2-3 頁，行政院農委會補助研究計畫。
2. 張永欣(2004)，「魚道水平段設置丁骨構造物消能知研究」，國立中興大學水土保持學系碩士論文。
3. 曾晴賢、李淑珠(1987)，「魚道的設計指南及案例」，中國水產(419)，21-28 頁。
4. 羅煌木、顏正平(1996)，「攔河壩與魚道設置影響水資源利用及環境生態保育之研究」。

93 年 02 月 12 日 收稿
93 年 03 月 15 日 修改
93 年 03 月 20 日 接受

水土保持學報 38(1) : 81-92 (2006)

Journal of Soil and Water Conservation, 38(1) : 81-92 (2006)