

燃煤烟气脱硫海水曝气过程中汞的释放研究

陈进生¹, 罗津晶², 罗锦英²

- (1. 中国科学院城市环境研究所, 福建省 厦门市 361003;
2. 厦门大学环境科学研究中心, 福建省 厦门市 361005)

Study on the Mercury Emission From Seawater for Coal-fired Flue Gas De-sulphurization During Aeration Process

CHEN Jin-sheng¹, LUO Jin-jing², LUO Jin-ying²

- (1. Institute of Urban Environment, Chinese Academy of Sciences, Xiamen 361003, Fujian Province, China;
2. Environmental Science Research Center, Xiamen University, Xiamen 361005, Fujian Province, China)

ABSTRACT: As the absorbent of wet flue gas desulphurization (FGD) technology, seawater can dissolve oxidated mercury during the process of the removal of SO₂ in flue gas, but in the process of aeration for the quality improvement of seawater, the mercury dissolved in seawater is inclined to release again. The method of gold amalgamation was employed to sample total gaseous mercury (TGM) in the air above the aeration sink, and the seawater in sink was also sampled to study the concentration and trend of mercury emitted from the aeration sink for the seawater-FGD in different operation conditions. The results showed that the average concentration of TGM was about 10.01 ng/m³, which was 20 times higher than that of local background, and it presented a positive correlation with mercury concentrations in seawater of the FGD system and aeration intensity. The experiment also found that the TGM concentrations in daytime, especially during noon time, were higher than those at night, which could be explained by that the photo-reduction played an important role on mercury emission from seawater in the aeration sink. The result of experiment is in favor of evaluating the environmental risk and the impact on local air quality caused by seawater FGD technology.

KEY WORDS: seawater flue gas de-sulphurization; aeration; total gaseous mercury concentrations; emission

摘要: 作为湿法脱硫工艺的吸收剂, 海水在去除烟气中 SO₂ 的过程中, 也能吸收烟气中的二价汞, 但在恢复水质的曝气过程中, 已吸附在海水中的二价汞易释放出来。该文采用金丝捕汞法富集曝气池上空大气中的汞, 同时采集曝气池海水水样, 考察不同运行工况下脱硫海水中的汞向大气释放的浓

度水平及变化趋势。结果表明: 曝气池上空总气态汞(total gaseous mercury, TGM)的浓度平均值为 10.01 ng/m³, 高出当地背景值的 20 倍以上。曝气池上空 TGM 浓度与池中海水的汞浓度、曝气强度呈正相关性。TGM 浓度在白昼时段高于夜间时段, 并在中午日光照射较强的时段出现峰值, 表明光致还原对曝气池海水中汞的释放起到了重要的促进作用。研究结果有利于评价海水脱硫工艺的环境风险及其对局部区域大气质量的影响。

关键词: 海水法烟气脱硫; 曝气; 总气态汞浓度; 释放

0 引言

汞是唯一在常温常压下呈液态的金属元素, 在常压下沸点为 357 °C, 由于在常温下单质汞具有较高的蒸气压, 使之主要以气态存在于大气中。自 20 世纪 50 年代末日本发生“水俣病”以来, 汞污染问题开始引起广泛的关注^[1-2]。

海水具有弱碱性, 可以作为燃煤排放烟气中 SO₂ 的吸收剂^[3]。海水法烟气脱硫工艺由于投资费用少, 运行成本低, 因此成为滨海燃煤电站烟气脱硫的首选工艺。海水法脱硫工艺自 20 世纪 70 年代初由挪威的 Norsk 水电局开发以来, 已得到广泛的应用。我国深圳西部电厂于 1999 年在国内率先投运海水脱硫装置, 之后又有福建后石电厂、厦门嵩屿电厂、青岛黄岛电厂等的海水脱硫装置相继投入运行^[4-7]。为减少脱硫海水对排放口附近海域环境的不良影响, 脱硫海水排放前须进行充分的曝气处理, 把海水吸收了烟气中 SO₂ 后形成的 SO₃²⁻氧化成稳定的 SO₄²⁻, 并驱走海水中 HCO₃⁻形成的 CO₂, 以提高脱硫海水的 pH 值^[8-10]。

基金项目: 中国科学院知识创新工程重要方向项目(KZCX2-YW-422-4)。

海水在脱硫的过程中也吸收了烟气中溶解态的二价汞(Hg^{2+}), Hg^{2+} 随脱硫海水进入曝气池, 研究显示^[11-12]脱硫塔排放的海水中汞浓度远高于一类海水水质标准($\rho_{\text{Hg}} < 0.05 \mu\text{g/L}$)。从理论上分析, 脱硫海水中的 Hg^{2+} 可与 SO_3^{2-} 等离子发生氧化还原反应, 并生成 Hg^0 。由于 Hg^0 的挥发性强, 在强烈曝气的作用下, Hg^0 很容易逸散进入曝气池上空的大气。本文采用金丝捕汞法富集某 300 MW 燃煤锅炉烟气脱硫海水曝气池上空逸出的总气态汞(TGM), 经热脱附处理后在原子荧光光谱仪上分析, 以此考察脱硫海水曝气过程中汞向大气的释放趋势。

1 实验部分

1.1 实验方法与仪器

空气样品中 TGM 的分析: 采用金丝捕汞法, 在石英管内部放置数个由金丝缠成球状后压成的金丝饼, 常温下金丝与汞形成金汞齐, 在 400°C 以上定量释放汞。所吸附的汞量与荧光强度呈线性关系。曝气池上空的采样点离水面 0.5m , 采样流速为 800mL/min , 采样时间为 0.5h 。富集样品后的金丝捕汞管采用聚四氟乙烯堵头密封。

海水样品中汞的分析: 往 100mL 的容量瓶中移入 90mL 海水样, 加入 3.5mL 质量分数为 5% 的 $\text{K}_2\text{S}_2\text{O}_8$ 溶液, 再加入 1.5mL 体积分数为 50% 的 H_2SO_4 , 摇匀, 在 95°C 水浴中加热 60min 。采用原子荧光仪测定样品中汞含量。

主要实验仪器: 原子荧光仪(AF-610B 型, 北京瑞利分析仪器公司), 释汞器(400W, 北京瑞利分析仪器公司), 空气采样器(CD-1A 型, $0\sim 1\text{L/min}$, 北京检测仪器有限公司)。

1.2 曝气工艺

图 1 是曝气工艺图。曝气池(见图 2)是脱硫海水水质恢复系统中的核心构筑物, 与传统的污水生

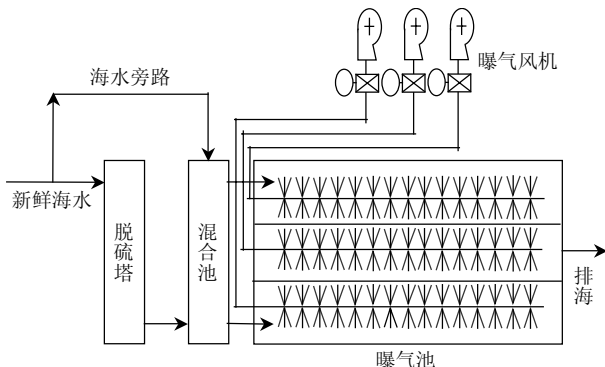


图 1 海水烟气脱硫曝气工艺

Fig. 1 Aeration technology for seawater FGD



图 2 脱硫海水曝气池

Fig. 2 Aeration sink for seawater FGD

化处理工艺的曝气池作用不同, 池里并无活性污泥存在。实验的曝气池设 3 条曝气水道, 曝气水道的尺寸为 $L \times W \times H = 88.7\text{m} \times 5.3\text{m} \times 2.6\text{m}$, 海水在曝气池的水力停留时间约 5.1min 。曝气风机的作用是海水曝气提供压力空气, 流量 $Q = 45000\text{m}^3/\text{h}$ 、压升 $p = 36\text{kPa}$ 。每个曝气池设有 3 台曝气风机, 根据具体情况投运 2 台或 3 台风机。

2 结果与讨论

2.1 检出限与热解释放率

2.1.1 检出限

基于分析方法空白值的 3 倍标准偏差与工作曲线的斜率的比值, 计算得出本方法的检出限为 5pg , 与郑伟等人^[13]采用两次金汞齐-冷原子荧光光谱法测定大气痕量气态总汞的检出限较为接近。

2.1.2 一次热解释放率

对富集了大气样品的任意 2 只金丝捕汞管各进行连续 2 次热脱附, 即第 2 次热脱附前未再富集新样品, 考察金丝捕汞管第 1 次脱附后残留汞的含量。表 1 是热解效率实验结果。从表中可以看出, 金丝捕汞管富集的汞在 600°C 高温下可有效地释放出来, 一次热解释放率 $> 99.2\%$, 记忆效应可以忽略。

表 1 捕汞管的一次热解效率

Tab. 1 Thermal desorption efficiency for sampling traps

捕汞管	第 1 次释汞量/ng	第 2 次释汞量/ng	热解释放率/%
A	292.2	2.1	99.3
B	153.4	1.2	99.2

2.2 曝气池和周边大气中的汞浓度

在不同的运行工况下, 曝气池上空 TGM 浓度范围为 $1.98\sim 29.67\text{ng/m}^3$, 算术平均值为 10.01ng/m^3 (共分析 43 次)。在曝气的作用下, 脱硫海水中 Hg^{2+} 与 SO_3^{2-} 发生反应, 生成 Hg^0 逸散至曝气池上空。为进一步观察曝气过程排放的汞对附近大气质量的影响, 采集曝气池周边 10m 空旷处、曝气排水汇流井、距曝气池 100m 外的露天煤场的上空、厂区

办公楼 4 楼以及未受污染的厦门东坪山森林公园、厦门大学白城海边的大气样品进行对比分析。不同测点的空气中汞浓度见图 3。

从图 3 中的浓度对比可以看出，曝气产生的汞对周围大气环境有较为明显的污染，而远离曝气池的白城海边、东坪山森林公园空气中汞浓度很低，可以作为当地背景值。已有研究表明^[14]，全球大气中汞的浓度背景值小于 2.0 ng/m³。实验得到的曝气池上空 TGM 浓度高出当地背景值的 20 倍以上。在厂区的办公楼内，由于受曝气池上空汞的扩散影响，其浓度水平为背景值的 3 倍以上。

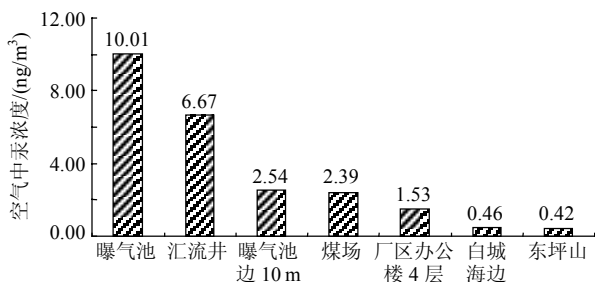


图 3 不同采样点的汞浓度

Fig. 3 Mercury concentrations at different sampling sites

2.3 曝气池上空汞浓度与池中海水汞浓度的关系

运行工况相对稳定的情况下，燃烧煤种(及含硫量)的变化亦使曝气池海水中汞浓度产生变化。分别测试曝气池中部上空 TGM 浓度与对应点海水中的汞浓度，并进行相关性分析，结果如图 4 所示。从图中可以看出，曝气池上空 TGM 浓度与曝气池海水汞浓度具有较强的正相关性($R^2=0.869$)。这一结果符合挥发性物质在水气之间的平衡原理^[15]，即水体中的汞向大气的释放，不仅与水体和大气的物理因子有关，而且强烈依赖于水体的汞浓度。

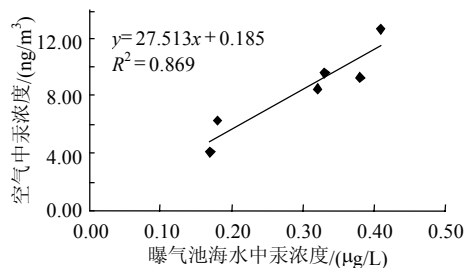


图 4 曝气池上空 TGM 浓度与池中海水汞浓度的相关性

Fig. 4 Relationship between mercury concentrations in the air and seawater of the sink

2.4 曝气池上空汞浓度与曝气强度的关系

在运行工况相对不变的条件下，通过调节曝气风机出口阀的开度，改变曝气流道上的曝气量，并分别测试不同曝气量下曝气池上空 TGM 浓度，不

同日期的测试结果如图 5 所示。从图中可以看出，曝气强度越大，曝气池上空 TGM 浓度越高。因此可以认为，曝气有利于加快汞的逸出速度，提高汞从水相到气相的扩散能力。

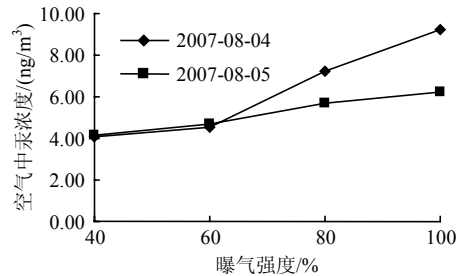


图 5 曝气池上空 TGM 浓度与曝气强度的关系

Fig. 5 Variety of TGM concentrations in the air caused by aeration intensity

2.5 曝气池上空汞浓度的日变化趋势

在夏季天气晴好的气象条件下，保持运行工况相对不变，连续两天从上午 9:30 至夜间 22:00，间隔一定时间采样，对曝气池上空 TGM 浓度进行监测，同时记录采样点的气温。从上午开始采样时起，气温逐渐从 30℃ 上升到午间 36℃ 的最高值，之后慢慢回落到晚上采样结束时的 29℃。2007-07-20 日与 2007-07-21 日所对应的曝气池海水中的日平均汞浓度分别为 0.41、0.32 μg/L，两天 TGM 的分析结果如图 6 所示。从图中可以看出，曝气池上空 TGM 浓度在白昼时段高于夜间时段，中午日照射较强时，TGM 浓度呈现峰值。这说明 TGM 浓度不仅与池中海水的汞浓度、曝气强度等因素有关，还与日照强度存在着一定的关系。

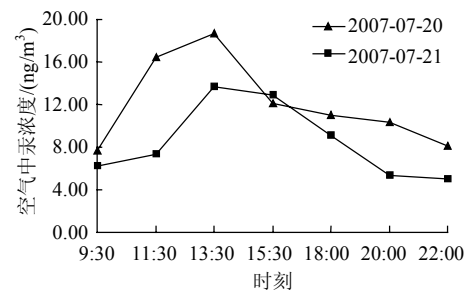


图 6 曝气池上空 TGM 浓度的日变化趋势

Fig. 6 Temporal variety of TGM concentrations in the gas above the sink

冯新斌等人^[16]在瑞典分析了夏季海水与大气间汞的交换通量。结果发现白天由水体向大气的排汞较夜间大，在正午达到最大值。王少锋等人^[17]研究贵州省典型汞矿区汞的环境地球化学，发现汞释放表现出较明显的日变化规律：白天光照充足的条件下，汞交换通量明显升高；夜间无光照时，汞交

换通量明显偏低。孙向彤等人^[18]研究得出贵州红枫湖水面汞的释放通量白天高于黑夜, 具有明显的昼夜变化规律, 认为太阳辐射能量被湖泊天然水中的腐殖质吸收, 光敏效应使中午湖水释放的汞量最大。

Gardfeldt 等人^[19]得出瑞典海域水-气汞的交换通量与光照强度存在线性正相关性, Costa 等人^[20-21]进一步研究了其机理, 发现光照导致海水中的 Hg^{2+} 转化为 Hg^0 的趋势增强。从而增加了汞的释放通量, 汞的释放量与海水中的溶解性有机碳浓度呈正相关性。光化学还原模拟实验^[22]表明, 水体中的 Hg^{2+} 被还原成 Hg^0 主要受波长 280~400 nm 紫外光的影响。

根据上述前人的研究及本实验结果, 可以认为, 光照和温度亦是影响水体汞向大气释放的因素。在本实验中, 受脱硫工艺中烟气烟温的控制, 曝气池入口的海水水温相对稳定。因此, 光照成了除曝气池海水中汞浓度、曝气强度外, 影响汞逸出的重要因素。由于脱硫海水洗涤烟气带来了大量的 SO_3^{2-} 以及天然海水中固有的溶解性有机物的存在, 在太阳光的辐射作用下, 光致还原促进了曝气池海水中汞的释放。

3 结论

本文采用金丝捕汞法, 在国内首次研究脱硫海水曝气过程中汞向大气释放的水平、规律及变化趋势, 初步分析了脱硫海水曝气工艺对局部区域大气质量的影响程度, 为评估海水脱硫工艺的环境风险提供了一定的依据:

1) 脱硫海水曝气池上空 TGM 浓度的算术平均值为 10.01 ng/m^3 , 高出当地背景值 20 倍以上。

2) 曝气池上空 TGM 浓度与曝气池海水中汞的浓度、曝气强度呈正相关。

3) 曝气池上空 TGM 浓度在白昼时段高于夜间时段, 中午日光照较强时, TGM 浓度最大。光致还原对曝气池海水中汞的释放起到促进作用。

参考文献

[1] Schroeder W H, Munthe J. Atmospheric mercury—an overview[J]. Atmospheric Environment, 1998(32): 809-822.

[2] Kudo A, Fujikawa Y, Miyahara S, et al. Lessons from Minamata mercury pollution, Japan—after a continuous 22 years of observation [J]. Water Science and Technology, 1998, 38(7): 187-193.

[3] Masahiro T, Mayumi B, Hussein T, et al. Neutralization of the acidified seawater effluent from the flue gas desulfurization process: experimental investigation, dynamic modeling, and simulation [J]. Industrial & Engineering Chemistry Research, 2006(45): 6339-6348.

[4] 张志红, 唐茂平. 漳州后石电厂 6×600 MW 超临界机组海水脱硫工艺介绍[J]. 中国电力, 2002, 35(7): 69-71.
Zhang Zhihong, Tang Maoping. Introduction to sea water scrubbing desulfurization technology of 6×600 MW generating units in zhangzhou houshi power plant[J]. Electric China, 2002, 35(7): 69-71 (in Chinese).

[5] 陈代宾. 海水烟气脱硫工艺在火电厂的应用[J]. 电力环境保护, 2002, 18(1): 8-9, 12.
Chen Daibin. Application of pure seawater FGD process in coal fired power station[J]. Electric Power Environmental Protection, 2002, 18(1): 8-9, 12(in Chinese).

[6] 陈进生. 烟气海水脱硫工艺及特点分析[J]. 电力环境保护, 2007, 23(2): 31-34.
Chen Jinsheng. Analysis of the seawater FGD process and characteristics[J]. Electric Power Environmental Protection, 2007, 23(2): 31-34(in Chinese).

[7] 白凤春, 孙志宽. 渤海湾燃煤电厂脱硫工艺选择[J]. 电力环境保护, 2007, 23(5): 24-26.
Bai Fengchun, Sun Zhikuan. Research on the desulfurization technology of coal-fired powerplants in Bohai Gulf[J]. Electric Power Environmental Protection, 2007, 23(5): 24-26(in Chinese).

[8] 李忠华. 脱硫海水恢复试验研究[J]. 电力环境保护, 2003, 19(1): 16-18.
Li Zhonghua. Experimental investigation on recovery capability of desulfurized seawater[J]. Electric Power Environmental Protection, 2003, 19(1): 16-18(in Chinese).

[9] 李英峰. 海水烟气脱硫工艺排水对区域海水的影响[J]. 电力环境保护, 2000, 16(3): 10-13.
Li Yingfeng. Impact of discharge water from seawater FGD system on surrounding sea area[J]. Electric Power Environmental Protection, 2000, 16(3): 10-13(in Chinese).

[10] 郭娟, 袁东星, 陈进生, 等. 燃煤电厂海水脱硫工艺的排水对海域环境的影响[J]. 环境工程学报, 2008, 2(5): 707-711.
Guo Juan, Yuan Dongxing, Chen Jinsheng, et al. Impact of discharge water from seawater flue gas desulfurization system of coal-fired power plant on the environment of surrounding sea area[J]. Chinese Journal of Environmental Engineering, 2008, 2(5): 707-711(in Chinese).

[11] 陈进生, 袁东星, 李权龙, 等. 燃煤烟气净化设施对汞排放特性的影响[J]. 中国电机工程学报, 2008, 28(2): 72-76.
Chen Jinsheng, Yuan Dongxing, Li Quanlong, et al. Effect of flue-gas cleaning devices on mercury emission from coal-fired boiler[J]. Proceedings of the CSEE, 2008, 28(2): 72-76(in Chinese).

[12] 吴来贵. 深圳西部电厂 4 号机组海水脱硫系统监测分析[J]. 热能动力工程, 2003, 18(3): 200-202.
Wu Laigui. Monitoring and analysis of a seawater desulfurization system for plant No.4 of Shenzhen West Power Station [J]. Journal of Engineering for Thermal Energy & Power, 2003, 18(2): 200-202(in Chinese).

[13] 郑伟, 冯新斌, 朱泳焯, 等. 两次金汞齐-冷原子荧光光谱法测定大气中的痕量气态总汞[J]. 地球与环境, 2005, 33(1): 84-88.
Zheng Wei, Feng Xinbin, Zhuo Yongxuan, et al. Determination of trace total gaseous mercury in the atmosphere by two stage gold amalgamation cold vapor atomic fluorescence spectroscopy[J]. Earth and Environment, 2005, 33(1): 84-88(in Chinese).

[14] Kim K H, Kim M Y. The effects of anthropogenic sources on

- temporal distribution characteristics of total gaseous mercury in Korea [J]. *Atmospheric Environment*, 2000, 34(20): 3337-3347.
- [15] Mason R P, Fitzgerald W F. The distribution and biogeochemical cycling of mercury in the equatorial Pacific Ocean[J]. *Deep Sea Research*, 1993(40): 1897-1924.
- [16] 冯新斌, Jonas S, Katarina G, 等. 夏季自然水体与大气界面间气态总汞的交换通量[J]. *中国科学(D 辑)*, 2002, 32(7): 509-616.
Feng Xinbin, Jonas S, Katarina G, et al. Study of total gaseous mercury exchange fluxes between natural water and atmosphere interface in Summer season [J]. *Science in China (Series D)*, 2002, 32(7): 509-616(in Chinese).
- [17] 王少锋, 冯新斌, 仇广乐, 等. 万山汞矿区地表与大气界面间汞交换通量研究[J]. *环境科学*, 2006, 27(8): 1487-1494.
Wang Shaofeng, Feng Xinbin, Qiu Guangle, et al. Mercury exchange fluxes between air and soil interface over different type of land in Wanshan Hg mine area[J]. *Environmental Science*, 2006, 27(8): 1487-1494(in Chinese).
- [18] 孙向彤, 何锦林, 谭红. 贵州红枫湖水面挥发性汞释放通量的测定[J]. *湖泊科学*, 2001, 13(1): 49-92.
Sun Xiantong, He Jinlin, Tan Hong. Vertical fluxes of volatile mercury over lake surfaces in Hongfeng Lake, Guizhou Province[J]. *Journal of Lake Sciences*, 2001, 13(1): 49-92(in Chinese).
- [19] Gardfeldt K, Feng X, Sommar J, et al. Total gaseous mercury exchange between air and water at river and sea surfaces in Swedish coastal regions[J]. *Atmospheric Environment*, 2001(35): 3027-3038.
- [20] Costa M, Liss P. Photoreduction and evolution of mercury from seawater[J]. *Science of the Total Environment*, 2000, 261(1-3): 125-135.
- [21] Costa M, Liss P. Photoreduction of mercury in seawater and its possible implication for Hg air-sea fluxes[J]. *Marine Chemistry*, 1999(68): 87-95.
- [22] Amyot M, Mierle G, Lean D, et al. Effect of solar radiation on the formation of dissolved gaseous mercury in temperate lakes[J]. *Geochim et Cosmochim Acta*, 1997(61): 975-987.



陈进生

收稿日期: 2008-09-05。

作者简介:

陈进生(1970—), 男, 福建泉州人, 博士, 副研究员, 高级工程师, 从事环境污染治理与环境化学分析研究, xmucjs@126.com。

(责任编辑 车德竞)