

G. MEMMI

Fuites dans les réseaux de Petri

RAIRO. Informatique théorique, tome 12, n° 2 (1978), p. 125-144

<http://www.numdam.org/item?id=ITA_1978__12_2_125_0>

© AFCET, 1978, tous droits réservés.

L'accès aux archives de la revue « RAIRO. Informatique théorique » implique l'accord avec les conditions générales d'utilisation (<http://www.numdam.org/conditions>). Toute utilisation commerciale ou impression systématique est constitutive d'une infraction pénale. Toute copie ou impression de ce fichier doit contenir la présente mention de copyright.

NUMDAM

Article numérisé dans le cadre du programme
Numérisation de documents anciens mathématiques

<http://www.numdam.org/>

FUITES DANS LES RÉSEAUX DE PETRI (*) (1)

par G. MEMMI (2)

Communiqué par J.-F. PERROT

Résumé. — *Après avoir rappelé quelques définitions fondamentales en théorie des réseaux de Petri, nous formalisons, à l'aide d'une nouvelle relation, la notion de fuite. Nous en tirons une condition nécessaire pour qu'un réseau de Petri quelconque soit vivant indépendamment de son marquage initial. Nous créons une nouvelle classe de graphes, les graphes à choix non imposé, sur laquelle nous étendons les résultats de Hack [4] et de Commoner [2]. Nous donnons donc sur cette classe une condition nécessaire et suffisante pour qu'un réseau de Petri soit vivant d'une part sain et vivant d'autre part. De plus nous comparerons ces deux conditions. La classe de graphes définie par Lauer et Campbell [7] est une sous-classe de la classe des graphes à choix non imposé ce qui permet une démonstration élégante et plus courte d'un de leurs résultats.*

I. INTRODUCTION

Un réseau de Petri est constitué par la paire $\mathcal{R} = (\mathcal{G}, \mathcal{M})$ (définition 13) où \mathcal{G} est un graphe biparti, \mathcal{M} un marquage initial.

Plus de cent cinquante articles sont parus entre 1972-1976 sur les réseaux de Petri [11, 12]. Ils sont de plus en plus utilisés, entre autres comme schéma de contrôle d'un schéma de programme parallèle [13] ou bien, plus généralement comme modèle graphique d'un système de processus asynchrone [9, 10, 15]. D'une manière générale, les problèmes de stabilité d'un système se modélisent par les propriétés de réseau borné ou sain : si le réseau de Petri est borné ou sain, le système modélisé sera stable. Les problèmes de bon fonctionnement se modélisent par la propriété de réseau vivant, si le réseau de Petri est vivant, il n'y aura pas d'interblocage ou de verrou mortel entre deux ou plusieurs processus du système modélisé.

Les propriétés du réseau de Petri doivent représenter le plus fidèlement possible les propriétés du système en amont de la modélisation. Toute sous-classe de réseau de Petri tend à être trop limitée, toute sur-classe significative tend à être équivalente à une machine de Turing [11].

Commoner, Holt [2, 3] et Hack [4, 5, 6] ont défini la classe des graphes à choix libre sur laquelle plusieurs théorèmes permettent de vérifier relativement aisément les propriétés de réseaux vivants et de réseaux sains et vivants. Leurs travaux reposent sur les notions de verrou et de trappe (définitions 1) qui sont propres aux graphes bipartis.

(*) Reçu janvier 1978.

(1) Cet article est la version développée d'une communication au Troisième Colloque sur la Programmation, Paris, 1978.

(2) Institut de Programmation, Université Paris-VI. (E.R.A. C.N.R.S. - n° 592).

Après avoir rappelé quelques généralités sur les réseaux de Petri, nous introduisons une nouvelle relation qui nous permet, dans la partie suivante, de définir les notions de fuites et d'ensembles à fuites (définitions 11 et 13) sur un graphe biparti. Puis du lemme 1 sur les ensembles à fuites, nous tirons une condition nécessaire (th. 1) pour qu'un réseau de Petri soit vivant portant uniquement sur la structure du graphe \mathcal{G} . Nous pouvons alors affirmer que si cette condition sur \mathcal{G} n'est pas vérifiée, alors pour tout marquage \mathcal{M} le réseau $(\mathcal{G}, \mathcal{M})$ est non vivant. Dans la troisième partie, le théorème 1 permet une démonstration plus rapide de la condition nécessaire de Commoner [2, 4] (th. 3) mais aussi une démonstration sur la classe des graphes à choix non imposé (C.N.I. définition 17) qui est une extension des graphes à choix libre (définition 16). Puis une nouvelle démonstration des résultats de Hack [4] permet d'aboutir à un théorème (7) de comparaison. Ce théorème avec le théorème 1 constituent les résultats dominants de notre article. Nous terminons par un exemple d'application immédiate sur les réseaux de Lauer et Campbell [7].

II. GÉNÉRALITÉS SUR LES RÉSEAUX DE PETRI

Nous rappelons certaines définitions désormais classiques dans la théorie des réseaux de Petri; puis introduisons deux relations importantes à partir desquelles nous définissons la notion de fuite et construisons les graphes à choix non imposé.

Nous travaillons sur un graphe biparti valué connexe et fini $\mathcal{G} = (P, T, \Gamma, V)$; P et T étant deux ensembles non vides de sommets, Γ étant la correspondance associant à un sommet ses successeurs (Γ^- celle associant à un sommet ses prédécesseurs), V l'application de $P \times T \cup T \times P$ dans \mathbf{N} telle que $V((x, y)) > 0$ si et seulement si (x, y) est un arc de \mathcal{G} [nous noterons $V(x, y)$ pour $V((x, y))$]. Si $V(x, y) = 1$ pour tout arc de \mathcal{G} nous noterons simplement $\mathcal{G} = (P, T, \Gamma)$.

a. Verrous, trappes et invariants

Les deux notions sur lesquelles reposent les travaux de Commoner [2, 3] et de Hack [4, 5, 6] sont celles de verrou et de trappe. Donnons de suite leur définition.

DÉFINITIONS 1 : Soit $\mathcal{G} = (P, T, \Gamma, V)$ un graphe biparti valué, D , sous-ensemble non vide de P est un verrou si et seulement si $\Gamma^-(D) \subset \Gamma(D)$; R , sous-ensemble non vide de P est une trappe si et seulement si :

- (i) $\Gamma(R) \subset \Gamma^-(R)$;
- (ii) pour tout t de $\Gamma(R)$, il existe p de $R \cap \Gamma(t)$ tel que : soit $\Gamma(p) = \emptyset$, soit $V(t, p) \geq \min_{t' \in \Gamma(p)} [V(p, t')]$.

PROPRIÉTÉ 1 : L'union ensembliste est stable sur l'ensemble des verrous ainsi que sur l'ensemble des trappes définis sur un graphe. Par contre, l'intersection de deux verrous (deux trappes) n'est pas nécessairement un verrou (une trappe).

Cette propriété est triviale et permet de définir le verrou (la trappe) maximal d'un sous-ensemble S de P comme l'union de tous les verrous (trappes) contenus dans S . De plus, un verrou (une trappe) est minimal si et seulement si il ne contient d'autre verrou (trappe) que lui-même.

Une troisième notion que nous avons déjà étudiée [8] est celle d'invariant.

DÉFINITIONS 2 : Soit $\mathcal{G} = (P, T, \Gamma, V)$ un graphe biparti valué, nous appellerons semi-flot toute application f de P dans \mathbb{N} vérifiant la loi de Kirchhoff sur T soit :

$$\forall t \in T, \sum V(p, t) \cdot f(p) = \sum V(t, p) \cdot f(p).$$

Un invariant I est un sous-ensemble de P tel qu'il existe un semi-flot f avec $f(p) \neq 0$ si et seulement si $p \in I$. Nous noterons $\|f\| = I$ et dirons que I est le support de f .

Un invariant sera dit minimal si et seulement si il ne contient d'autres invariants que l'ensemble vide et lui-même.

\mathcal{G} est un invariant si et seulement si P est un invariant.

PROPRIÉTÉ 2 : L'union ensembliste est stable sur l'ensemble des invariants défini sur un graphe \mathcal{G} .

Ceci provient du fait que si f et g sont deux semi-flots, alors :

$$\|f\| \cup \|g\| = \|f + g\|.$$

Rappelons qu'un graphe \mathcal{G} est une machine à états si et seulement si pour tout t de T , $|\Gamma^-(t)| = |\Gamma(t)| = 1$ et $V(x, y) = 1$ pour tout arc (x, y) de \mathcal{G} . Nous avons alors la propriété suivante :

PROPRIÉTÉ 3 : Soit $\mathcal{G} = (P, T, \Gamma)$ une machine à états, alors P est un invariant minimal.

b. Réseaux de Petri

Nous introduirons dans la seconde partie une quatrième et nouvelle notion qui est celle de fuite; mais au préalable, définissons le réseau de Petri et ses propriétés principales.

DÉFINITIONS 3 : Un réseau de Petri est le couple $\mathcal{R} = (\mathcal{G}, \mathcal{M})$ où $\mathcal{G} = (P, T, \Gamma, V)$ est un graphe biparti valué, \mathcal{M} appelé marquage initial du réseau est une application de P dans \mathbb{N} .

Les sommets de P , appelés places, sont schématisés par des cercles. Les sommets de T , appelés transitions, sont schématisés par des traits. Une place p contient k -marques schématisées par k points à l'intérieur du cercle p si et seulement si $\mathcal{M}(p) = k$.

Il est possible de faire évoluer le marquage d'un réseau et d'étudier les propriétés de cette évolution en fonction des caractéristiques du graphe \mathcal{G} et du marquage initial \mathcal{M} .

DÉFINITIONS 4 : Un déclenchement δ_t , associé à une transition t est une semi-application de \mathbb{N}^n dans \mathbb{N}^n qui à un marquage \mathcal{M} associe un marquage \mathcal{M}' tel que pour tout p de P $\mathcal{M}'(p) = \mathcal{M}(p) + V(t, p) - V(p, t)$. Par convention, $\delta_t(\mathcal{M})$ est définie (et t est déclenchable à partir de \mathcal{M}) si et seulement si pour tout p de $\Gamma^-(t)$: $\mathcal{M}(p) \geq V(p, t)$.

Une séquence de déclenchements σ est une composition de déclenchements $\sigma = \dots \delta_{t_n} \circ \dots \circ \delta_{t_1}$, soit \mathcal{M} un marquage, $\sigma(\mathcal{M})$ est définie si et seulement si $\delta_{t_1}(\mathcal{M})$ est définie et pour tout $i > 1$, t_i est déclenchable à partir du marquage $\delta_{t_{i-1}} \circ \dots \circ \delta_{t_1}(\mathcal{M})$. Par convention l'application identité id de \mathbb{N}^n dans \mathbb{N}^n est une séquence de déclenchements toujours définie.

Nous dirons que \mathcal{M}' est un marquage atteint à partir de \mathcal{M} si et seulement si il existe une séquence de déclenchements σ telle que $\sigma(\mathcal{M})$ soit définie et $\sigma(\mathcal{M}) = \mathcal{M}'$.

Nous noterons $\mathcal{E}_{\mathcal{M}}$ l'ensemble des marquages atteints à partir de \mathcal{M} .

Nous allons, maintenant, définir les deux propriétés sur lesquelles nous travaillerons dans les parties suivantes.

DÉFINITIONS 5 : Dans un réseau de Petri $\mathcal{R} = (\mathcal{G}, \mathcal{M})$, une place est k -bornée si et seulement si :

- (i) il existe $M \in \mathcal{E}_{\mathcal{M}}$ tel que $M(p) = k$;
- (ii) pour tout $M' \in \mathcal{E}_{\mathcal{M}}$ $M'(p) \leq k$.

Une place est saine si et seulement si elle est 1-bornée.

Le réseau \mathcal{R} est sain si et seulement si toute place est saine.

DÉFINITION 6 : Dans un réseau de Petri $\mathcal{R} = (\mathcal{G}, \mathcal{M})$,

Une transition t est vivante si et seulement si pour tout M de $\mathcal{E}_{\mathcal{M}}$, il existe M' de $\mathcal{E}_{\mathcal{M}}$ tel que t soit déclenchable à partir de M' .

Le réseau \mathcal{R} est vivant si et seulement si toutes ses transitions sont vivantes.

DÉFINITION 7 : Nous dirons qu'une place p est bloquée au marquage \mathcal{M} si et seulement si $\Gamma(p) \neq \emptyset$ et $\mathcal{M}(p) < \min_{t \in \Gamma(p)} [V(p, t)]$.

De même un sous-ensemble P_0 de places est bloqué si et seulement si toute place de P_0 est bloquée.

c. Relation de choix

Lorsqu'on s'intéresse aux problèmes de déclenchements, deux relations sur les transitions apparaissent successivement.

DÉFINITION 8 : *Nous nommons relation de choix la relation suivante dans $T \times T$: $t_1 \mathcal{C} t_2$ si et seulement si pour tout p de $\Gamma^-(t_2)$: $V(p, t_2) \leq V(p, t_1)$.*

La relation de choix est un préordre, mais, en général, n'est ni symétrique ni antisymétrique. $t_1 \mathcal{C} t_2$ signifie que si t_1 est déclenchable alors t_2 l'est; ou encore, si t_1 est vivante alors t_2 l'est. La seconde relation que nous présentons de suite, est une extension naturelle de la relation de choix modulo une séquence de déclenchements.

DÉFINITION 9 : *Nous nommons relation de choix étendu, la relation suivante dans $T \times T$: $t_1 \xrightarrow{\sigma} t_2$ si et seulement si il existe une séquence de déclenchements σ telle que dans tout marquage \mathcal{M} où $\delta_t(\mathcal{M})$ est définie, $\sigma(\mathcal{M})$ est définie et t_2 est déclenchable à partir de $\sigma(\mathcal{M})$.*

Cette relation est évidemment indépendante de tout marquage initial et repose uniquement sur la structure du graphe. Nous avons bien étendu la relation de choix puisque si $t_1 \mathcal{C} t_2$ alors $t_1 \xrightarrow{id} t_2$. La relation de choix étendu est également un préordre mais, n'est en général ni symétrique ni antisymétrique. Pour une machine à états $t \xrightarrow{\sigma} t'$ signifie qu'il existe un chemin de t à t' . Nous retrouvons alors qu'une condition nécessaire et suffisante pour qu'une machine à états soit vivante est qu'elle soit fortement connexe et qu'une transition est déclenchable à partir du marquage initial.

Définissons enfin une constante relative à une séquence de déclenchements et à un ensemble de places.

DÉFINITION 10 : *$N(\sigma, C)$ est l'accroissement du nombre de marques de C lors de la séquence de déclenchements σ . Soit \mathcal{M} un marquage, si $\sigma(\mathcal{M})$ est définie, alors*

$$N(\sigma, C) = \sum_{p \in C} [\sigma(\mathcal{M})(p) - \mathcal{M}(p)].$$

Cette définition est indépendante du marquage \mathcal{M} à partir du moment où $\sigma(\mathcal{M})$ est définie. Donnons des propriétés immédiates de cette constante.

PROPRIÉTÉ 4 : *Si la séquence de déclenchements σ se décompose en deux séquences de déclenchements σ_1, σ_2 (i. e. $\sigma = \sigma_2 \circ \sigma_1$) alors C étant un ensemble de places, nous avons :*

$$N(\sigma_2 \circ \sigma_1, C) = N(\sigma_2, C) + N(\sigma_1, C).$$

de plus :

$$N(\sigma, C) = \sum_{p \in C} N(\sigma, p)$$

et si $\sigma = \delta_t$:

$$N(\delta_t, C) = \sum_{p \in C} [V(t, p) - V(p, t)].$$

III. FUTES ET ENSEMBLES A FUTES

Il est bien évident que lorsqu'il existe pour un ensemble de places C une transition t telle que $\Gamma^-(t) \cap C \neq \emptyset$ et $\Gamma(t) \cap C = \emptyset$, le déclenchement de t fait perdre des marques à C ; il faudra donc, pour assurer que t soit vivante, qu'il existe des transitions qui fassent regagner à C ses marques perdues. C'est ce genre de phénomène que nous allons formaliser avec les notions de fuites et d'ensembles à fuites. Nous allons énoncer un lemme d'où découle une condition nécessaire pour qu'un réseau de Petri soit vivant, puis nous nous servirons de cette condition pour démontrer, dans la partie suivante, la condition nécessaire de Commoner [2].

a. Fuites et ensembles à fuites

DÉFINITION 11 : Soit $\mathcal{G} = (P, T, \Gamma, V)$ un graphe biparti valué, C un sous-ensemble de P , nous dirons que $F \subset C$ est une fuite de C si et seulement si pour tout t de $\Gamma(F)$, il existe f de $\Gamma(F)$ telle que $t \xrightarrow{\sigma} f$ avec :

$$N(\delta_f \circ \sigma, F) < 0$$

et pour tout p de $C - F$:

$$N(\delta_f \circ \sigma, p) \leq 0.$$

PROPRIÉTÉS 5 : L'union ensembliste est stable sur l'ensemble des fuites défini sur un ensemble de places C . Par contre, l'intersection de deux fuites de C n'est pas nécessairement une fuite de C .

Nous pouvons alors définir la fuite maximale de C .

DÉFINITION 12 : Soit C un ensemble de places, la fuite maximale de C est l'union de toutes les fuites de C . Nous noterons F_C une telle fuite, et conviendrons $F_C = \emptyset$ si C n'a pas de fuites. Si $F_C = C$, nous dirons que C est une fuite.

Donnons une condition nécessaire d'existence d'une fuite de C .

PROPRIÉTÉ 6 : Soit F une fuite de C , alors soit $\Gamma(F) = \emptyset$ soit il existe des transitions t de $\Gamma(F)$ telles que :

$$\sum_{p \in C} V(p, t) > \sum_{p \in C} V(t, p).$$

Sinon

$$\forall t \in \Gamma(F), \sum_{p \in C} V(p, t) \leq \sum_{p \in C} V(t, p).$$

Soit g de $\Gamma(F)$ telle que :

$$\sum_{p \in C} V(p, g) = \min_{t \in \Gamma(F)} \left[\sum_{p \in C} V(p, t) \right]$$

donc

$$\sum_{p \in C} V(p, g) \leq \min_{t \in \Gamma(F)} \left[\sum_{p \in C} V(t, p) \right].$$

F est une fuite de C , donc il existe f de $\Gamma(F)$ telle que $g \xrightarrow{\sigma} f$ avec $N(\delta_f \circ \sigma, C) < 0$. Si $\sigma = s \circ \delta_{t'}$, le marquage \mathcal{M} tel que $\mathcal{M}(p) = V(p, t')$ pour tout p de P est tel que $\delta_f \circ \sigma(\mathcal{M}) = \mathcal{M}'$ est définie; on a $\mathcal{M}'(p) \geq V(f, p)$ pour tout p de P . Or $N(\delta_f \circ \sigma, C) < 0$ donc (définition 10) :

$$\sum_{p \in C} [\mathcal{M}'(p) - \mathcal{M}(p)] < 0.$$

Donc

$$\sum_{p \in C} V(f, p) \leq \sum_{p \in C} \mathcal{M}'(p) < \sum_{p \in C} \mathcal{M}(p) = \sum_{p \in C} V(p, t').$$

Or $g \xrightarrow{\sigma} f$ impose

$$\sum_{p \in C} V(p, g) \geq \sum_{p \in C} V(p, t')$$

donc

$$\sum_{p \in C} V(p, g) > \sum_{p \in C} V(f, p)$$

Ce qui est en contradiction avec

$$\sum_{p \in C} V(p, g) \leq \min_{t \in \Gamma(F)} \left[\sum_{p \in C} V(t, p) \right].$$

D'autre part, si $\sigma = \text{id}$, nous avons (propriété 4) $N(\delta_f, C) < 0$ implique

$$\sum_{p \in C} V(f, p) < \sum_{p \in C} V(p, f). \quad \blacksquare$$

L'existence d'une fuite est donc bien naturellement liée à l'existence de transitions dont le déclenchement diminue strictement le nombre de marques de C . Décrivons un algorithme permettant de déceler la fuite maximale d'un ensemble de places C donné.

ALGORITHME 1 : Soit C un ensemble de places, l'algorithme suivant permet de déceler la fuite maximale de C :

1° initialisation : poser

$$F_0 = C, \quad B_0 = \Gamma(C);$$

2° étape i : construire $M_i = \{ t, t \in B_{i-1}, \nexists f \in \Gamma(F_{i-1}) \text{ telle que } t \xrightarrow{\sigma} f, \text{ avec } N(\delta_f \circ \sigma, F_{i-1}) < 0 \text{ et pour tout } p \text{ de } C - F_{i-1} \ N(\delta_f \circ \sigma, p) \leq 0 \}$; poser

$$B_i = B_{i-1} - M_i; \quad F_i = F_{i-1} - \Gamma^-(M_i);$$

3° test d'arrêt : si $F_i = F_{i-1}$ alors s'arrêter sinon passer à l'étape $i+1$.

Montrons la convergence de l'algorithme vers un ensemble $F_i = F_{i-1} = F_C$. Nous avons clairement $F_i = F_{i-1} \subset F_{i-2} \subset \dots \subset F_0 = C$; chaque inclusion étant stricte, nous sommes assurés de l'existence d'une étape i telle que $F_i = F_{i-1}$ donc de l'arrêt de l'algorithme.

a) Soit F une fuite de C , démontrons par récurrence que $F \subset F_i$.

Nous avons $F \subset F_0$.

Hypothèse de récurrence $F \subset F_{j-1}$, montrons que $F \subset F_j$.

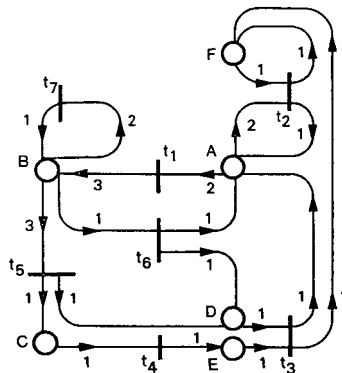
Soit $t \in \Gamma(F)$, F est une fuite de C , donc il existe f de $\Gamma(F)$ telle que $t \xrightarrow{\sigma} f$ avec $N(\delta_f \circ \sigma, F) < 0$ et pour tout p de $C - F \ N(\delta_f \circ \sigma, p) \leq 0$; par hypothèse de récurrence $F \subset F_{j-1}$ donc $f \in \Gamma(F_{j-1})$ et $N(\delta_f \circ \sigma, F_{j-1}) < 0$ et pour tout p de $C - F_{j-1} \ N(\delta_f \circ \sigma, p) \leq 0$. Donc $t \notin M_j$, nous en déduisons $F \cap \Gamma^-(M_j) = \emptyset$ soit $F \subset F_j$. D'où $F \subset F_i$.

b) Montrons que si $F_i \neq \emptyset$, alors F_i est une fuite de C .

Soit $t \in \Gamma(F_i)$, alors $t \notin M_i$ donc il existe f de $\Gamma(F_{i-1})$ telle que $t \xrightarrow{\sigma} f$ avec $N(\delta_f \circ \sigma, F_{i-1}) < 0$ et pour tout p de $C - F_i \ N(\delta_f \circ \sigma, p) \leq 0$. $F_i = F_{i-1}$, donc F_i est bien une fuite de C .

De a) et b) nous déduisons que l'algorithme 1 permet bien de trouver la fuite maximale d'un ensemble de places C données. ■

Exemple 1 :



La figure ci-dessus représente $\mathcal{G} = (\{ A, B, C, D, E, F \}, \{ t_1, t_2, \dots, t_7 \}, \Gamma, V)$ où $V(t_1, B) = V(B, t_5) = 3$; $V(B, t_7) = V(A, t_1) = V(A, t_2) = 2$; et pour tout autre arc de \mathcal{G} , $V(x, y) = 1$.

A la fin de cette partie, nous dirons s'il existe ou non un marquage \mathcal{M} tel que le réseau de Petri $(\mathcal{G}, \mathcal{M})$ soit vivant.

Tout d'abord, recherchons la fuite maximale de l'ensemble $\{A, B, C, D, E\}$. Nous devons remarquer que $t_1 \xrightarrow{\delta_{t_1}} t_5 \xrightarrow{\delta_{t_4} \circ \delta_{t_5}} t_3$, de même $t_2 \xrightarrow{\delta_{t_4} \circ \delta_{t_5} \circ \delta_{t_1}} t_3$. Nous déduisons alors à la première étape de l'algorithme 1 :

$$M_1 = \{t_4, t_6\}; \quad B_1 = \{t_1, t_2, t_3, t_5, t_7\}; \quad F_1 = \{A, D, E\}.$$

A la seconde étape

$$M_2 = \{t_5, t_7\} \quad \text{donc} \quad F_1 = F_2 = \{A, D, E\}.$$

Nous avons donc F , fuite maximale de $\{A, B, C, D, E\}$. ■

DÉFINITION 13 : Soit C un ensemble de places du graphe $\mathcal{G} = (P, T, \Gamma, V)$, nous dirons que C est un ensemble à fuites si et seulement s'il existe une partition de C en k sous-ensembles F_1, \dots, F_k tels que :

- (i) F_1 est une fuite;
- (ii) pour tout $i > 1$, F_i est la fuite maximale de $\bigcup_{j \leq i} F_j$.

Remarquons qu'un sous-ensemble d'un ensemble à fuites n'est pas nécessairement un ensemble à fuites.

b. Une condition nécessaire pour qu'un réseau de Petri soit vivant

Nous pouvons alors énoncer un lemme sur les ensembles à fuites.

LEMME 1 : Soit $\mathcal{G} = (P, T, \Gamma, V)$ un graphe biparti valué, C un ensemble à fuites, alors de tout marquage \mathcal{M}_0 , on peut atteindre un marquage \mathcal{M} à partir duquel s'il existe une séquence de déclenchements permettant de déclencher une transition de $\Gamma(C)$, alors elle est composée d'au moins un déclenchement de transition de $\Gamma^-(C) - \Gamma(C)$.

La démonstration se fait par récurrence sur k , le nombre de sous-ensembles partitionnant C selon la définition 13.

Soit \mathcal{M}_0 le marquage initial du réseau.

$k = 1$, C est une fuite : ou bien \mathcal{M}_0 vérifie la condition du lemme, ou bien il existe une séquence de déclenchements non composée de déclenchements de $\Gamma^-(C)$ permettant de déclencher une transition t de $\Gamma(C)$. C est une fuite donc il existe f de $\Gamma(C)$ telle que $t \xrightarrow{\sigma} f$ avec $N(\delta_f \circ \sigma, C) < 0$; nous choisissons alors de déclencher $\delta_f \circ \sigma$, le nombre de marques de C décroît strictement. En choisissant, ainsi, de déclencher de telles séquences chaque fois qu'une transition t de $\Gamma(C)$ est déclenchable, nous atteignons, nécessairement, un marquage \mathcal{M} vérifiant la condition du lemme.

Hypothèse de récurrence : pour tout ensemble à fuites C dont la partition selon la définition 13 est composée d'au plus $k-1$ sous-ensembles de C , le lemme est vérifié.

C est partitionné en k sous-ensembles F_1, \dots, F_k tels que F_1 est une fuite et pour tout $i > 1$, F_i est la fuite maximale de $\bigcup_{j \leq i} F_j$ (fig. 1). Donc, F_k est la fuite maximale de C et $C - F_k$ est un ensemble à fuites partitionné par F_1, \dots, F_{k-1} ; nous pouvons appliquer l'hypothèse de récurrence à $C - F_k$: nous atteignons un marquage \mathcal{M} , ayant la propriété \mathcal{P} suivante : on ne peut déclencher de transitions de $\Gamma(C - F_k)$ sans au préalable déclencher de tran-

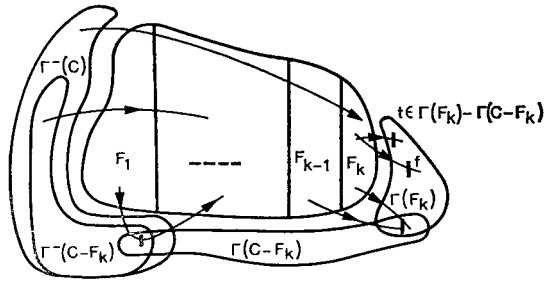


Figure 1.

sition de $\Gamma^-(C - F_k) - \Gamma(C - F_k)$. Ou bien \mathcal{M}_1 vérifie la condition du lemme pour C , ou bien il existe une séquence de déclenchements non composée de transitions de $\Gamma^-(C)$ permettant de déclencher une transition t de $\Gamma(C)$. De par la propriété \mathcal{P} de \mathcal{M}_1 , $t \in \Gamma(C) - \Gamma(C - F_k)$ soit $t \in \Gamma(F_k)$, F_k est une fuite de C nous pouvons choisir de déclencher une séquence $\delta_f \circ \sigma$ faisant décroître strictement le nombre de marques de F_k sans augmenter celui d'aucune place de $C - F_k$. Soit \mathcal{M}_2 le marquage atteint, \mathcal{M}_2 conserve la propriété \mathcal{P} de \mathcal{M}_1 sur $C - F_k$. Alors, ou bien \mathcal{M}_2 vérifie la condition du lemme, ou bien nous pouvons itérer l'opération. La décroissance stricte du nombre de marques de F_k nous assure de l'existence d'un marquage vérifiant la condition du lemme. ■

DÉFINITION 14 : Soit $\mathcal{G} = (P, T, \Gamma, V)$ un graphe biparti valué, nous dirons que t de T est une transition neutre si et seulement si pour tout p de P $V(t, p) = V(p, t)$.

THÉORÈME 1 : Soit $\mathcal{G} = (P, T, \Gamma, V)$ un graphe biparti valué, T_N l'ensemble des transitions neutres de \mathcal{G} , D un verrou; condition nécessaire pour que les transitions de $\Gamma(D) - T_N$ soient vivantes dans un réseau de Petri $(\mathcal{G}, \mathcal{M})$ est que dans le sous-graphe engendré par $P \cup T - T_N$, D ne soit pas un ensemble à fuites.

En retirant les transitions neutres de \mathcal{G} , nous pouvons appliquer le lemme 1 au verrou D ce qui nous amène dans le nouveau graphe à un marquage où les transitions de $\Gamma(D)$ sont mortes puisque $\Gamma^-(D) - \Gamma(D) = \emptyset$. Ce marquage, est un marquage atteint dans le réseau de Petri initial, les transitions neutres ne modifiant pas la déclenchabilité des autres transitions, nous avons le résultat désiré. ■

Dans l'exemple 1, $\{A, B, C, D, E\}$ est un ensemble à fuites avec la partition $F_1 = \{B, C\}$; $F_2 = \{A, D, E\}$. Or $\{A, B, C, D, E\}$ est un verrou, donc d'après le théorème 1, il n'existe pas de marquage \mathcal{M} tel que le réseau $(\mathcal{G}, \mathcal{M})$ soit vivant. De plus, si nous modifions légèrement le graphe, par exemple $V(t_7, B) = x$, $x \in \mathbb{N}$ ou bien $V(t_7, X_1) = y_1$ $V(t_2, X_2) = y_2$ avec $(X_1, X_2) \in P^2$, $(y_1, y_2) \in \mathbb{N}^2$, $(\mathcal{G}^*, \mathcal{M})$ reste non vivant pour tout marquage \mathcal{M} ; nous savons en effet qu'il faut soit introduire de nouvelles transitions, soit modifier $N(\delta_{t_3} \circ \delta_{t_4} \circ \delta_{t_5} \circ \delta_{t_1}, P)$ pour que $(\mathcal{G}^*, \mathcal{M})$ puisse devenir vivant.

IV. GRAPHERS A CHOIX NON IMPOSÉ (C.N.I.)

a. Graphes à choix libre, graphes à choix non imposé

Commoner [2] a démontré une condition nécessaire et suffisante pour qu'un réseau de Petri soit vivant sur la classe des graphes à choix libre, rappelons leur définition.

DÉFINITION 15 : Soit $\mathcal{G} = (P, T, \Gamma, V)$ un graphe biparti valué : V est une valuation homogène si et seulement si pour tout p de P , tout (t, t') de $(\Gamma(p))^2$, $V(p, t) = V(p, t')$. V est une valuation non bloquante si et seulement si pour tout t de T , tout p de $\Gamma(t)$ telle que $\Gamma(p) \neq \emptyset$, $V(t, p) \geq \min_{t' \in \Gamma(p)} [V(p, t')]$.

Il n'y a en général aucune relation entre une valuation homogène et une valuation non bloquante. Notons qu'une valuation homogène peut être considérée comme une valuation sur les sommets de P :

$$\begin{aligned} \tilde{V}(p) &= 0 && \text{si } \Gamma(p) = \emptyset. \\ \tilde{V}(p) &= V(p, t) && \text{avec } t \in \Gamma(p) \text{ sinon.} \end{aligned}$$

Dans un graphe à valuation non bloquante, nous sommes assurés que les places de $\Gamma(t)$ sont non bloquées après le déclenchement de t .

DÉFINITION 16 : Un graphe $\mathcal{G} = (P, T, \Gamma, V)$ biparti valué est un graphe à choix libre (selon Commoner [2]) si et seulement si :

- (i) V est à la fois une valuation homogène et une valuation non bloquante;
- (ii) pour tout (p, p') de P^2 , si $\Gamma(p) \cap \Gamma(p') \neq \emptyset$, alors $\Gamma(p) = \Gamma(p')$.

Si de plus la valuation V de \mathcal{G} est telle que $V(x, y) = 1$ pour tout arc (x, y) de \mathcal{G} ; nous retrouvons la définition des graphes à choix libre étendu de Hack [5].

\mathcal{G} étant un graphe à choix libre, la relation de choix (définition 8) est symétrique sur \mathcal{G} s'il n'existe pas de transition t telle que $\Gamma^-(t) = \emptyset$. La propriété essentielle de cette classe de graphes est ainsi si une transition t est déclenchable alors, toute transition de $\Gamma(\Gamma^-(t))$ l'est également.

La classe des graphes à choix non imposé peut être considérée comme une extension de la classe des graphes à choix libre, en ce sens qu'elle conserve cette propriété fondamentale modulo une séquence de déclenchements.

DÉFINITION 17 : *Un graphe $\mathcal{G} = (P, T, \Gamma, V)$ biparti valué est un graphe à choix non imposé (C.N.I.) si et seulement si pour tout t de T , tout t' de $\Gamma(\Gamma^-(t))$, il existe σ telle que $t \xrightarrow{\sigma} t'$ avec*

$$\begin{aligned} N(\sigma, p) &\leq 0 && \text{si } p \in \Gamma^-(t) - \Gamma^-(t'), \\ N(\sigma, p) &= V(p, t') - V(p, t) && \text{sinon.} \end{aligned}$$

Nous avons pour tout $p \notin \Gamma^-(t')$, $N(\sigma, p) \leq 0$.

Tout graphe à choix libre est à choix non imposé, en effet, il suffit de prendre pour σ l'application identité.

PROPRIÉTÉ 7 : *Dans un graphe $\mathcal{G} = (P, T, \Gamma, V)$ à choix non imposé de valuation non bloquante tout ensemble sans trappes est un ensemble à fuites.*

Soit C un ensemble sans trappes. Effectuons la partition décrite dans la définition 13; à l'étape j nous avons déterminé les fuites $F_k, F_{k-1}, \dots, F_{k-j+1}$.

Soit $C_j = C - \bigcup_{i=k-j+1}^k F_i$. $C_j \subset C$ donc C_j est sans trappes, V est non bloquante donc il existe f de $\Gamma(C_j) - \Gamma^-(C_j)$, montrons que $\Gamma^-(f) \cap C_j$ est une fuite de C_j . Soit $t \in \Gamma(C_j \cap \Gamma^-(f))$, \mathcal{G} est un C.N.I. donc il existe une séquence de déclenchements σ telle que $t \xrightarrow{\sigma} f$ avec $N(\sigma, p) \leq 0$ si $p \in \Gamma^-(t) - \Gamma^-(f)$,

$$N(\sigma, p) = V(p, f) - V(p, t) \quad \text{sinon,}$$

$$\begin{aligned} &N(\delta_f \circ \sigma, C_j \cap \Gamma^-(f)) \\ &= N(\delta_f, C_j \cap \Gamma^-(f)) + N(\sigma, C_j \cap \Gamma^-(f)) \\ &= \sum_{p \in C_j \cap \Gamma^-(f)} (V(f, p) - V(p, f)) + \sum_{p \in C_j \cap \Gamma^-(f)} (V(p, f) - V(p, t)) \\ &= - \sum_{p \in C_j \cap \Gamma^-(f)} V(p, t). \end{aligned}$$

D'où $N(\delta_f \circ \sigma, C_j \cap \Gamma^-(f)) < 0$ car $t \in \Gamma(C_j \cap \Gamma^-(f))$.

Soit $p \in C_j - \Gamma^-(f)$:

$$\begin{aligned} N(\delta_f \circ \sigma, p) &= N(\delta_f, p) + N(\sigma, p) \\ &= V(f, p) - V(p, f) + N(\sigma, p) \end{aligned}$$

$C_j \cap \Gamma(f) = \emptyset$, donc $V(f, p) = 0$ de plus $p \notin \Gamma^-(f)$ donc $N(\sigma, p) \leq 0$. D'où $N(\delta_f \circ \sigma, p) \leq 0$ pour tout p de $C_j - \Gamma^-(f)$. Donc $C_j \cap \Gamma^-(f)$ est une fuite de C_j . On peut donc terminer de partitionner C . ■

Notons que cette propriété est fautive dans le cas des graphes C.N.I. même de valuation homogène.

b. Théorème de Commoner

Nous allons maintenant montrer que le théorème de Commoner [2] s'étend au cas des graphes à choix non imposé. La démonstration de la condition suffisante décrite dans la thèse de Hack [4] reste valable dans le cadre des graphes à choix non imposé de valuation homogène.

THÉORÈME 2 : *Soit $\mathcal{G} = (P, T, \Gamma, V)$ un graphe à choix non imposé de valuation homogène, pour qu'un réseau de Petri $\mathcal{R} = (\mathcal{G}, \mathcal{M})$ soit vivant, il suffit que tout verrou contienne une trappe non bloquée au marquage \mathcal{M} .*

Donnons une démonstration originale [1] et plus rapide que celle de Commoner [2] de la condition nécessaire. Démontrons d'abord le lemme suivant :

LEMME 2 : *Soit $\mathcal{G} = (P, T, \Gamma, V)$ un graphe de valuation non bloquante, C un sous-ensemble de P , R la trappe maximale de C ; soit $T_0 \subset \Gamma^-(R)$; alors $C - R$ est sans trappes dans le sous-graphe engendré par $P \cup (T - T_0)$.*

Démonstration par l'absurde : Soit R' une trappe incluse dans $C - R$, dans le sous-graphe $\mathcal{G}^* = (P, T - T_0, \Gamma^*, V^*)$ engendré par $P \cup (T - T_0)$. Nous avons $\Gamma^*(R') \subset \Gamma^{*-}(R') \subset \Gamma^-(R')$. De plus, $\Gamma(R \cup R') = \Gamma(R) \cup \Gamma(R')$; $\Gamma(R') \subset \Gamma^*(R') \cup T_0$. Or R est une trappe, donc $\Gamma(R) \subset \Gamma^-(R)$. Donc $\Gamma(R \cup R') \subset \Gamma^-(R) \cup \Gamma^-(R') \cup T_0$. Soit $\Gamma(R \cup R') \subset \Gamma^-(R \cup R')$. Or V est non bloquante donc, $R \cup R'$ est une trappe ce qui contredit R trappe maximale. ■

THÉORÈME 3 : *Soit \mathcal{G} un graphe à choix non imposé de valuation non bloquante; pour qu'un réseau de Petri $\mathcal{R} = (\mathcal{G}, \mathcal{M}_0)$ soit vivant, il faut que tout verrou contienne une trappe non bloquée au marquage \mathcal{M}_0 .*

Démontrons : s'il existe un verrou D tel que sa trappe maximale soit bloquée au marquage \mathcal{M}_0 , alors le réseau de Pétri est non vivant (fig. 2).

Soit D un verrou, posons $T_0 = \Gamma^-(R)$. Dans le sous-graphe engendré par $P \cup T - T_0$, R est un ensemble de places isolées; nous considérons donc $\mathcal{G}^* = (P - R, T - T_0, \Gamma^*, V^*)$ le sous-graphe engendré par $(P - R) \cup (T - T_0)$ sur lequel d'après le lemme 2, $D - R$ est sans trappes. Montrons que \mathcal{G}^* est un C.N.I. : soit $t_1 \in T - T_0, t_2 \in \Gamma^*(\Gamma^{*-}(t_1))$, \mathcal{G} est un C.N.I. donc il existe une séquence de déclenchements σ telle que $t_1 \xrightarrow{\sigma} t_2$ dans \mathcal{G} . R étant une trappe, nous avons $\Gamma^-(\{t_1, t_2\}) \cap R = \emptyset$ de plus, si σ était composée de déclenchements de transitions de $\Gamma^-(R)$, il existerait une place p de R telle que

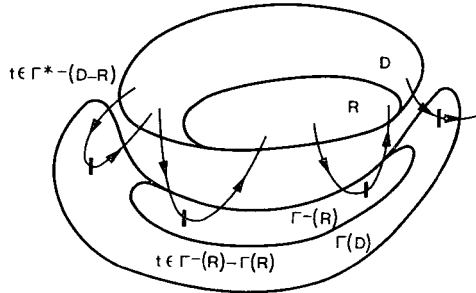


Figure 2.

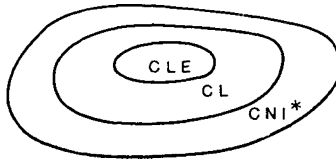
$N(\sigma, p) > 0$ or nous devons avoir $N(\sigma, p) \leq 0$ pour $p \notin \Gamma^-(t_2)$; donc σ existe dans \mathcal{G}^* et la restriction $N(\sigma, p) \leq 0$ pour $p \in \Gamma^-(t_1) - \Gamma^-(t_2)$, $N(\sigma, p) = V(p, t_2) - V(p, t_1)$ sinon, reste vérifiée dans \mathcal{G}^* . \mathcal{G}^* est donc bien un C.N.I. de valuation non bloquante, donc d'après la propriété 7, $D - R$ est un ensemble à fuites dans \mathcal{G}^* . Soit $t \in \Gamma^{*-}(D - R)$ donc $t \in \Gamma^-(D - R)$, D est un verrou de \mathcal{G} , donc $t \in \Gamma(D)$ or t est une transition de \mathcal{G}^* donc $t \notin \Gamma^-(R)$ donc $t \in \Gamma^*(D - R)$, d'où $D - R$ est un verrou dans \mathcal{G}^* ; donc d'après le théorème 1, nous pouvons atteindre un marquage \mathcal{M}^* pour lequel les transitions non neutres de $\Gamma^*(D - R)$ sont mortes. La séquence permettant d'atteindre \mathcal{M}^* existe dans \mathcal{G} où nous atteignons un marquage \mathcal{M} tel que $\mathcal{M}(p) = \mathcal{M}^*(p)$ si $p \notin R$ $\mathcal{M}(p) = \mathcal{M}_0(p)$ si $p \in R$. Donc :

- a) R reste bloquée au marquage \mathcal{M} ;
- b) les transitions non membres de $T^*(D - R)$ sont mortes dans le réseau $(\mathcal{G}^*, \mathcal{M}^*)$ et sont indéclenchables à partir de \mathcal{M} dans \mathcal{G} ;
- c) soit $t \in \Gamma^-(R) - \Gamma(R)$, posons $C = \Gamma^-(t) \cap (D - R)$, D est un verrou, $R \subset D$ donc $t \in \Gamma^-(D - R)$ d'où $C \neq \emptyset$. $D - R$ est sans trappes dans \mathcal{G}^* ,

donc C l'est également : il existe $t' \in \Gamma^*(C) - \Gamma^{*-}(C)$. \mathcal{G} est un C.N.I. donc $t \xrightarrow{\sigma} t'$ dans \mathcal{G} . $\Gamma^-(t') \cap R = \emptyset$ donc σ n'est pas composée de déclenchements de transitions de $\Gamma^-(R)$, donc σ existe dans \mathcal{G}^* . Si t est déclenchable à partir de \mathcal{M} , $\sigma(\mathcal{M}^*)$ est définie et permet de déclencher t' ce qui est impossible puisque t' est non neutre donc d'après $b)$ est morte dans $(\mathcal{G}^*, \mathcal{M}^*)$. D'où les transitions de $\Gamma^-(R) - \Gamma(R)$ sont indéclenchables à partir de \mathcal{M} . De $a)$, $b)$, $c)$ nous déduisons que les transitions non neutres de $\Gamma(D)$ sont mortes au marquage \mathcal{M} . ■

Le théorème de Commoner découle immédiatement des théorèmes 2 et 3.

THÉORÈME 4 (Commoner) : *Soit $\mathcal{G} = (P, T, \Gamma, V)$ un graphe à choix non imposé de valuation homogène et non bloquante; une condition nécessaire et suffisante pour qu'un réseau de Petri $\mathcal{R} = (\mathcal{G}, \mathcal{M})$ soit vivant est que tout verrou contienne une trappe non bloquée au marquage \mathcal{M} .*



C.L.E. : graphes à choix libre étendu selon Hack [5]. C.L. : graphes à choix libre selon Commoner [2]. C.I.N.* graphes à choix non imposé de valuation homogène et non bloquante.

Figure 3.

Pour les graphes $\mathcal{G} = (P, T, \Gamma, V)$ de valuation homogène tels que pour tout t de T t' de $\Gamma(\Gamma^-(t))$ il existe une séquence de déclenchements σ telle que $t \xrightarrow{\sigma} t'$, la condition de Commoner est suffisante. La restriction sur $N(\sigma, P)$ permet à tout ensemble sans trappes d'être un ensemble à fuites et donc de pouvoir appliquer le théorème 1. Cette étape de la démonstration ainsi que le lemme 2 qui n'est pas valable pour une valuation quelconque de \mathcal{G} , imposent la valuation non bloquante. Nous pouvons alors représenter sur la figure 3 le domaine connu de validité du théorème de Commoner.

Donnons un second énoncé du théorème de Commoner.

THÉORÈME 5 : *Soit $\mathcal{G} = (P, T, \Gamma, V)$ un graphe à choix non imposé de valuation homogène et non bloquante; une condition nécessaire et suffisante pour que le réseau de Petri $\mathcal{R} = (\mathcal{G}, \mathcal{M})$ soit vivant est que tout verrou minimal contienne une trappe maximale non bloquée au marquage \mathcal{M} .*

c. Théorème de Hack, théorème de comparaison

Nous allons, maintenant, nous intéresser à la propriété sain et vivant et donc étendre cette fois le théorème de Hack [4]. Nous reprenons les définitions de P -sous-graphe et de recouvrement.

DÉFINITION 18 : Soit $\mathcal{G} = (P, T, \Gamma, V)$ un graphe biparti valué, un P -sous-graphe engendré par A sous-ensemble de P est le sous-graphe engendré par $A \cup \Gamma(A) \cup \Gamma^-(A)$.

DÉFINITION 19 : Un graphe $\mathcal{G} = (P, T, \Gamma, V)$ est couvert par une collection de P -sous-graphes si et seulement si tout p de P appartient à au moins un P -sous-graphe de la collection.

Jusqu'à la fin de cet article, nous n'allons désormais considérer que des graphes dont la valuation V est telle que $V(x, y) = 1$ pour tout arc (x, y) du graphe.

THÉORÈME 6 Soit $\mathcal{G} = (P, T, \Gamma)$ un graphe à choix non imposé le réseau de Petri $\mathcal{R} = (\mathcal{G}, \mathcal{M})$ est sain et vivant si et seulement si :

(i) il est couvert par une collection de machines à états contenant exactement une marque;

(ii) tout verrou minimal contient une trappe non bloquée au marquage \mathcal{M} .

Condition suffisante : La condition (ii) n'est autre que la condition de Commoner donc, d'après le théorème 5, \mathcal{R} est vivant. Soit (P_i, T_i, Γ_i) une machine à états du recouvrement de \mathcal{G} , alors, d'après la propriété 3, P_i est un invariant ayant pour semi-flot f tel que $f(p) = 1$ si $p \in P_i$; $f(p) = 0$ sinon, P_i ne contient qu'une seule marque au marquage \mathcal{M} , donc le produit scalaire $\langle M, f \rangle = \sum M(p)f(p) = 1$ pour tout M de $\mathcal{E}_{\mathcal{M}}$ (voir [8]). Donc, toute place de P_i est saine, ayant un recouvrement de \mathcal{G} par des machines à états contenant exactement une marque au marquage \mathcal{M} , nous en déduisons que \mathcal{R} est sain.

Condition nécessaire : \mathcal{R} est vivant, \mathcal{G} est un C.N.I., donc d'après le théorème 5 la condition (ii) est vérifiée. \mathcal{R} est sain et vivant donc si on retire une marque du marquage \mathcal{M} , on obtient un réseau non vivant donc toujours d'après le théorème 5, il existe un verrou minimal dont la trappe maximale est bloquée donc qui ne contient aucune marque. D'où le lemme.

LEMME 3 : Soit $\mathcal{G} = (P, T, \Gamma)$ un graphe à choix non imposé, si le réseau de Petri $\mathcal{R} = (\mathcal{G}, \mathcal{M})$ est sain et vivant, alors pour tout \mathcal{M}' de $\mathcal{E}_{\mathcal{M}}$, chaque marque est l'unique marque de la trappe maximale d'un verrou minimal.

Soit R la trappe maximale d'un tel verrou minimal, nous tirons du lemme 3 : pour tout t de $\Gamma^-(R) : |\Gamma(t) \cap R| = 1$, et du fait que \mathcal{R} soit sain, pour tout

t de $\Gamma(R) : |\Gamma^-(t) \cap R| = 1$. De plus, pour tout t de $\Gamma^-(R)$, $t \in \Gamma(R)$ sinon le déclenchement de t augmente strictement le nombre de marques de R ce qui contredit le lemme 3. Donc, $\Gamma(R) = \Gamma^-(R)$, d'où $R = D$; et R engendre un P -sous-graphe machine à états. \mathcal{R} est vivant, donc une place est assurée de contenir une marque pour un marquage atteint à partir de \mathcal{M} ; d'après le lemme 3 et ce qui précède cette marque est la marque unique d'une machine à états engendrée par un verrou minimal. Donc, cette collection de machine à états contenant chacune exactement une marque recouvre bien \mathcal{G} . ■

COROLLAIRE 1 : *Soit $\mathcal{G} = (P, T, \Gamma)$ un graphe à choix non imposé, il existe un marquage \mathcal{M} tel que le réseau de Petri $\mathcal{R} = (\mathcal{G}, \mathcal{M})$ soit sain et vivant si et seulement si :*

- (i) *il existe une couverture de machine à états;*
- (ii) *tout verrou minimal contient une trappe.*

Si le réseau de Petri \mathcal{R} est sain et vivant, alors d'après le théorème 6, les conditions (i) et (ii) sont vérifiées. Pour la réciproque démontrons le lemme suivant :

LEMME 4 : *Soit \mathcal{G} un graphe à choix non imposé tel qu'il n'existe pas de marquage \mathcal{M} pour lequel le réseau de Petri $\mathcal{R} = (\mathcal{G}, \mathcal{M})$ soit sain et vivant; alors pour tout réseau $\mathcal{R} = (\mathcal{G}, \mathcal{M})$ vivant il existe des places non bornées.*

Soit $\mathcal{R} = (\mathcal{G}, \mathcal{M})$ un réseau de Petri vivant, il n'est pas sain : nous pouvons atteindre un marquage M tel qu'il existe une place p avec $M(p) > 1$; enlevons alors toutes les marques de p sauf une, le nouveau marquage obtenu vérifie toujours les conditions du théorème 5, donc le nouveau réseau de Petri est vivant. En itérant le procédé, nous arrivons à enlever un nombre infini de marques, les séquences de déclenchements utilisées dans chaque réseau de Petri existaient dans le marquage initial. D'où des places sont non bornées dans le marquage initial; car P est fini. ■

En marquant toutes les trappes maximales des verrous minimaux, nous obtenons d'après le théorème 5 un réseau vivant. La couverture de machines à états $\mathcal{G}_i = (P_i, T_i, \Gamma_i)$ nous assure que \mathcal{G} est un invariant en tant qu'union d'invariants. Donc, toute place de \mathcal{G} est bornée ceci quelque soit le marquage initial [8]. Donc d'après le lemme 4, il existe un marquage \mathcal{M} tel que le réseau de Petri $\mathcal{R} = (\mathcal{G}, \mathcal{M})$ soit vivant et sain. ■

Enonçons le corollaire 1 plus simplement en utilisant la notion d'invariant.

COROLLAIRE 2 : *Soit $\mathcal{G} = (P, T, \Gamma)$ un graphe à choix non imposé, il existe un marquage \mathcal{M} tel que le réseau de Petri $\mathcal{R} = (\mathcal{G}, \mathcal{M})$ soit sain et vivant si et seulement si :*

- (i) *\mathcal{G} est un invariant;*
- (ii) *tout verrou minimal contient une trappe.*

Si le réseau de Petri $(\mathcal{G}, \mathcal{M})$ est vivant et sain, alors d'après le théorème 6, il existe un recouvrement par des machines à états $\mathcal{G}_i = (P_i, T_i, \Gamma_i)$ P_i est un invariant donc d'après la propriété 2, P est un invariant; de plus toujours d'après le théorème 6 tout verrou minimal contient une trappe.

Réciproquement, en marquant toutes les trappes des verrous minimaux, nous obtenons un réseau de Petri vivant, \mathcal{G} est un invariant donc P est borné et d'après le lemme 4 il existe un marquage \mathcal{M} tel que $(\mathcal{G}, \mathcal{M})$ soit sain et vivant. ■

Remarquons que dans un tel graphe des invariants minimaux engendrent des P -sous-graphes machines à états et leur union est égale à P .

Le théorème 6 et ses corollaires reprennent la démarche de Hack [4]. Mais certains arguments de nos preuves sont originaux (condition nécessaire du théorème 6, emploi de la notion d'invariant) En particulier, nous n'utilisons plus d'arguments spécifiques à la classe des graphes à choix non imposé, ce qui nous permet de comparer les théorèmes 5 et 6 suivant l'énoncé :

THÉORÈME 7 : *Soit \mathcal{C} une classe de graphe biparti de valuation V telle que $V(x, y) = 1$ pour tout arc (x, y) ; si le théorème 5 est vérifié dans \mathcal{C} alors, le théorème 6 et ses corollaires le sont.*

d. Application

Donnons, pour finir, un exemple d'application immédiate de nos résultats. Créées par Lauer et Campbell [7] pour coordonner des processus concourants, les expressions de chemins peuvent être représentées par des réseaux de Petri. Nous nous bornerons, ici, à examiner le cas des chemins à répétition simulés par les réseaux R . En considérant successivement les cinq règles de production des réseaux R , nous avons d'une façon évidente, que les réseaux R sont formés de graphes \mathcal{G} C.N.I., que chaque verrou minimal engendre un P -sous-graphe machine à états contenant une seule marque et que leur union forme bien une couverture de \mathcal{G} . Donc d'après le théorème 6 nous avons directement le théorème 2 de [7] :

PROPOSITION 1 : *Les réseaux R sont sains et vivants.*

V. CONCLUSION

Les notions de fuites et d'invariants permettent donc d'améliorer sensiblement les résultats de Commoner [2] et Hack [4]. Nous disposons, de plus, d'une nouvelle condition nécessaire pour qu'un réseau de Petri soit vivant sur des graphes bipartis valués sans contraintes préalables. Et surtout, cette condition est indépendante du marquage initial.

L'algorithme 1 montre bien que la seule opération complexe pour décider si un ensemble C est un ensemble à fuites est la construction de M_j . De la même manière, la propriété d'être C.N.I. est décidable si l'on sait décider s'il existe une séquence de déclenchements σ telle que $t \xrightarrow{\sigma} t'$ pour deux transitions données sans une contrainte de type $N(\sigma, C) \leq 0$. Il peut être aisément montré que cette question est équivalente au problème d'accessibilité pour lequel Tenney et Sacerdote [14] ont publié une preuve de décidabilité.

Nos travaux actuels visent à caractériser la classe des graphes pour laquelle la condition nécessaire et suffisante de Commoner reste valable. D'autre part, la notion de fuite devrait permettre de résoudre la plupart des conjectures de Lauer et Campbell [7].

BIBLIOGRAPHIE

1. G. BERTHELOT et G. MEMMI, *Détermination de quelques propriétés des réseaux de Petri*, Rapport de D.E.A., Université Pierre-et-Marie-Curie, Paris, juin 1975.
2. F. COMMONER, *Deadlocks in Petri Nets*, CA-7206-2311, Applied Data Research, Wakefield, Mass., juin 1972.
3. F. COMMONER, A. W. HOLT, S. EVEN et A. PNUELI, *Marked Directed Graphs*, J. Comp. Sys. Sci., vol. 5, octobre 1971, p. 511-523.
4. M. HACK, *Analysis of Production Schemata by Petri Nets*. M.S. Thesis Dept. Electrical Engineering, MAC-TR 94, Project MAC, M.I.T., Cambridge, Mass., septembre 1972.
5. M. HACK, *Extended State Machine Allocatable Nets, an Extension of Free Choice Petri Nets results*, Computation Structures Group, Memo 78, Project MAC, M.I.T., Cambridge, Mass., mai 1973.
6. M. HACK, *Corrections to Analysis of Production Schemata by Petri Nets*, Computation Structures Note 17, Project MAC, M.I.T., Cambridge, Mass., juin 1974.
7. P. E. LAUER et R. H. CAMPBELL, *Formal Semantics of a Class of High-Level Primitives for Coordinating Concurrent Processes*, Acta Informatica, vol. 5, n° 4, 1975, p. 297-332.
8. G. MEMMI, *Semiflow and Invariants. Application in Petri Nets Theory*, Journées d'étude sur les réseaux de Petri, A.F.C.E.T. et Institut de Programmation, Paris, mars 1977, p. 207-212.
9. J. D. NOE, *A Petri Net Model of C.D.C. 6400*, Proc. A.C.M./S.I.G.O.P.S., Workshop on Systems Performance Evaluation, A.C.M., New York, 1971, p. 362-378.
10. S. S. PATIL, *Coordination of asynchronous events*, MAC-TR 72, Project MAC, M.I.T., Cambridge, Mass., 1970.
11. J. L. PETERSON, *Petri Nets*, Computing Surveys, vol. 9, n° 3, septembre 1977.
12. C. A. PETRI, *Concepts of Net Theory*, Proc. Symp. on M.F.C.S., High Tatras., septembre 1973, p. 137-146.
13. G. ROUCAIROL, *Transformation de programmes séquentiels en programmes parallèles*, Thèse 3^e cycle, Université Pierre-et-Marie-Curie, Paris, mai 1976.

14. R. TENNEY et G. SACERDOTE, *The Decidability of the Reachability Problem for Vector Addition Systems*, Proc. Ninth Ann. A.C.M. Symp. on Theory of Computing, 1977, p. 61-76.
15. *** *Automatismes logiques. Recherche et applications industrielles*, Coll. A.F.C.E.T., Paris, 1976.