

Sorgenti laser per biomateriali

M.V. Siciliano^{1,2}, P. Alifano³, M. Di Giulio², V. Nassisi¹, F. Paladini¹, A. Talà³ e L. Velardi¹

⁽¹⁾Dipartimento di Fisica, Laboratorio di Elettronica Applicata e Strumentazione, LEAS
INFN sez. di Lecce - Università del Salento, Via Arnesano, C.P. 193, 73100 Lecce, Italy

⁽²⁾Dipartimento di Scienza dei Materiali, Università del Salento, Lecce

Abstract

In questo lavoro vengono messe a confronto due diverse tecniche per migliorare le proprietà delle superfici di materiali biomedici; l'irraggiamento laser e l'impiantazione ionica. L'irraggiamento laser è eseguito mediante una sorgente ad eccimeri KrF e l'impiantazione ionica mediante l'acceleratore Platone che utilizza la tecnica LIS (Laser Ion Source). Misure di angolo di contatto e rugosità sono state eseguite sui campioni prima e dopo ogni trattamento in modo da avere informazioni sulle modifiche. L'impiantazione ionica è stata eseguita anche su target di acciaio AISI 420, lega utilizzata per realizzare strumenti medicali. Si è visto che l'utilizzo di fasci di ioni di Ag aumenta l'antibattericità degli strumenti.

INTRODUZIONE

I biomateriali studiati in questo lavoro sono il polietilene ad altissimo peso molecolare, l'UHMWPE (Ultra High Molecular Weight Polyethylene) e l'acciaio AISI 420. Essi vengono utilizzati in moltissimi campi dall'ingegneria, alla microelettronica e biomedicina. In particolare, per quanto riguarda l'ambito medico, vengono impiegati per l'elevata inerzia chimica, per la loro buona biocompatibilità e per l'estrema versatilità d'impiego. L'UHMWPE è usato per realizzare componenti di protesi del ginocchio, dell'anca e della spalla [1]. L'AISI 420 è utilizzato per utensili chirurgici e dentistici, dispositivi igienico-sanitari, parti di protesi tipo viti [2-4]. Le proprietà indispensabili di questi materiali sono la biocompatibilità, la bagnabilità e durezza. Queste proprietà insieme alla durezza superficiale e alla resistenza alla corrosione possono essere ulteriormente

migliorate con la tecnica dell'impiantazione ionica [5-8].

MATERIALI E METODO SPERIMENTALE

Materiali

Il polimero impiegato è UHMWPE, con un peso molecolare medio di 4×10^6 g/mol e con una densità di 0.93 g/cm³. Le dimensioni dei campioni sono di 20 mm x 20 mm per 1 mm di spessore. L'acciaio utilizzato è AISI 420 di dimensioni 15 mm x 15 mm e spessore di 2 mm, composto per l'86.7% da Fe, il 13% da Cr e per lo 0.3% da C.

Come target per la sorgente LIS abbiamo utilizzato dischi sottili del diametro di 1.5 cm di titanio, carbonio, rame e argento, puri al 99.99%.

Apparato sperimentale

Il sistema di impiantazione è costituito da un acceleratore che utilizza un laser ad eccimeri KrF (Lambda Physik, mod. COMPEX) ed una camera da vuoto in acciaio inox realizzata ad hoc nel laboratorio LEAS del Dipartimento di Fisica di Lecce (Fig.1).

Il laser ha una lunghezza d'onda di 248 nm (energia dei fotoni 5 eV) ed una durata dell'impulso (FWHM) variabile da 23-30 ns. Il raggio laser viene focalizzato e guidato da una lente $f = 15$ cm sulla superficie del target (T), attraverso una finestra sottile di quarzo. Il target è montato su un supporto all'interno della camera di impiantazione (GC). Il fascio laser forma un angolo di 70° rispetto alla perpendicolare al target. La camera di impiantazione ha al suo interno una seconda camera detta di espansione (EC) che permette l'espansione idrodinamica e adiabatica del plasma. Essa forma un unico blocco ermetico assieme al supporto del target ed è connessa ad un alimentatore di alta tensione con polarità positiva. Di fronte ad essa c'è un elettrodo forato (GE) posto a massa e successivamente nel tubo di deriva (DT) è posizionato un

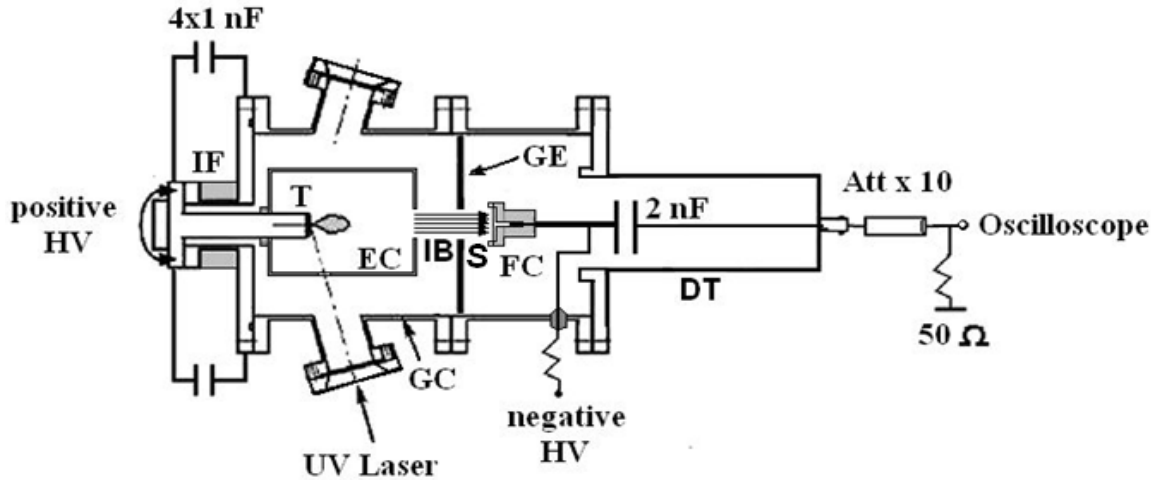


Figura 1: GC: camera da vuoto; EC: camera di espansione; IF: flangia isolante; T: Target (Ti, C, Cu, Ag); IB: fascio ionico GE: elettrodo di massa; DT: Tubo di deriva; FC: coppa di Faraday per la diagnostica, S: Substrato da impiantare (UHMWPE, AISI 420).

terzo elettrodo connesso ad un alimentatore di alta tensione di polarità negativa. Questo dispositivo è capace di accelerare la componente ionica del plasma fino a 150 keV per stato di carica. La caratterizzazione del fascio è stata condotta utilizzando l'elettrodo negativo del secondo gap di accelerazione come coppa di Faraday (FC). Un condensatore di alta tensione di 2 nF collega il segnale dovuto al fascio ionico raccolto dalla coppa all'oscilloscopio. Poiché l'elettrodo del secondo gap è posto ad una tensione piuttosto alta, vi è il rischio che nel caso ci siano delle scariche, esse possano danneggiare le apparecchiature. Pertanto, le massime tensioni applicate durante la caratterizzazione del fascio, allo scopo di salvaguardare la strumentazione connessa sono state di 40 kV per il primo gap e 20 kV per il secondo. Gli ioni del fascio acquistano quindi un'energia di 60 keV per stato di carica.

In questo lavoro, l'energia laser utilizzata è stata di 11 mJ, corrispondente ad una fluensa laser di 2.2 J/cm^2 . La dose ionica ottenuta per i quattro target utilizzati è stata di circa $10^{12} \text{ ions/cm}^2$ per impulso laser. Il polietilene è stato impiantato con ioni Ti e C, mentre l'acciaio è stato impiantato con ioni Cu e Ag.

Misure di bagnabilità e analisi della rugosità su UHMWPE

Per mettere a confronto e studiare le modifiche superficiali date dai due trattamenti sono state eseguite due analisi: la tecnica della goccia sessile ed una misura della rugosità. Il primo metodo è quello più usato per ottenere la bagnabilità mediante la misura dell'angolo di contatto, definito come l'angolo formato dalla tangente al bordo della goccia rispetto alla superficie del

campione. Per le misure di rugosità è stato invece utilizzato un profilometro a stilo che determina aritmeticamente la rugosità superficiale R_A con il metodo grafico della linea centrale e ci permette di controllare la morfologia della superficie.

In Fig. 2 è riportato l'andamento dell'angolo di con-

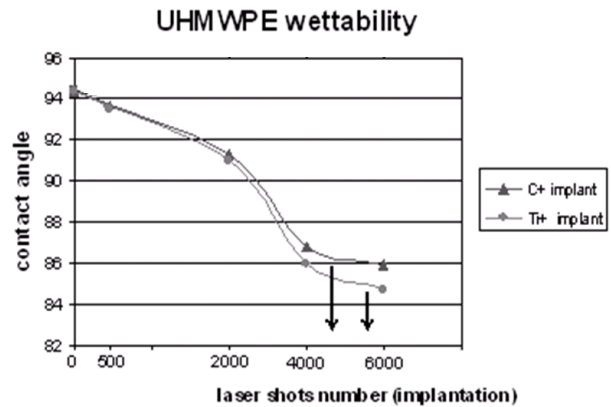


Figura 2: Andamento dell'angolo di contatto in funzione del numero di impulsi laser (10^{12} ioni/impulso) per i campioni impiantati.

tatto mentre in Fig. 3 i risultati sulla misura della rugosità.

La Fig. 2 mostra come diminuisce il valore dell'angolo di contatto durante il trattamento di impiantazione all'aumentare della dose immessa.

Quello che si osserva è che la superficie risulta bagnabile ($\theta < 90^\circ$) intorno ai 3000 colpi; infatti il campione impiantato con ioni di C ha un angolo di contatto a 4000 colpi di circa 87° , mentre quello impiantato con ioni di Ti ha un angolo di 86° . Con 6000

colpi si ha un ulteriore miglioramento della bagnabilità.

Per le misure di rugosità, dalla Fig. 3 si può notare come l'impiantazione ionica porti ad avere un *appiattimento* della superficie, e quindi ad una diminuzione del valore della rugosità aritmetica all'aumentare del numero degli ioni immessi. Dopo i 4000 colpi, sem-

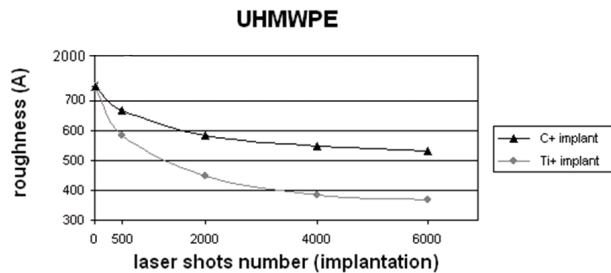


Figura 3: Andamento della rugosità aritmetica superficiale in funzione del numero di impulsi (10^{12} ioni/impulso) per i campioni impiantati.

bra che la diminuzione di R_A non sia così marcata e l'andamento risulta quasi costante.

Test di antibattericità

Per studiare il comportamento antibatterico dell'UHMWPE e dell'acciaio AISI 420 sono stati impiantati ioni di Ag e di Cu.

Tutti i campioni sono stati realizzando applicando 22000 colpi laser, ottenendo una dose totale di 7×10^{15} ioni/cm².

I campioni di polietilene, sono stati tenuti una settimana in incubazione a 37°C, a contatto con una sospensione batterica di *Staphylococcus aureus*. Si è poi proceduto alla visualizzazione dei batteri adesi al substrato di polietilene trattato e a quello non trattato,

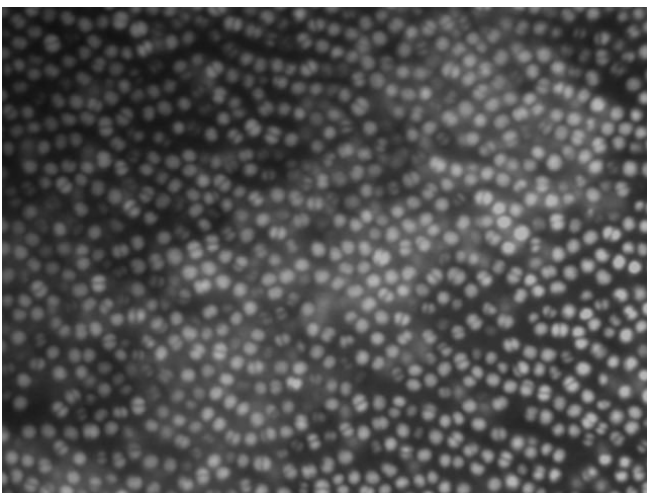


Figura 4: Esempio di una mappa di *Staphylococcus aureus* marcato su un campione vergine.

mediante marcatura con il colorante fluorescente SYTO 9 (Live/Dead BacLight bacterial viability kit, Molecular Probe).

In Fig. 4 viene mostrata una foto di una mappa di *Staphylococcus aureus* su un campione vergine.

Specificamente, il substrato, su cui è stata depositata una goccia del colorante, è stato incubato al buio per 15 minuti a temperatura ambiente, dopodiché si è proceduto alla osservazione al microscopio a fluorescenza (NIKON Optiphot-2 EFD-3). Le immagini sono in Fig 5a) e 5b). La stima antibatterica è stata valutata utilizzando il fattore di sopravvivenza: è sta-

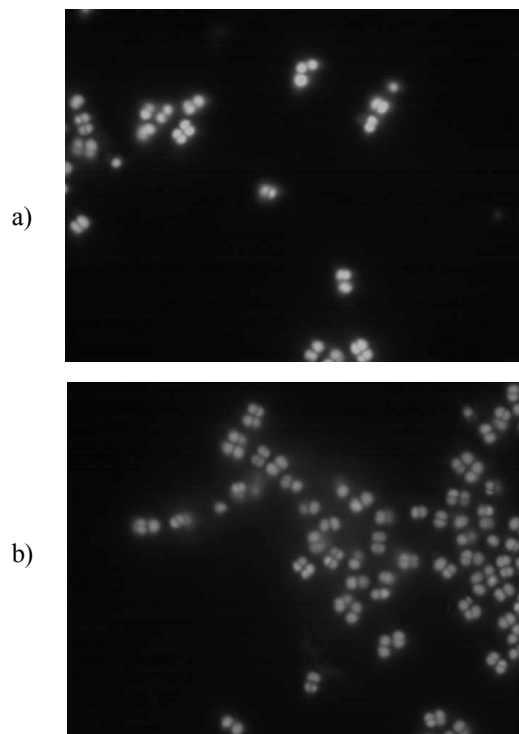


Figura 5: Mappa di *Staphylococcus aureus* marcato su campione UHMWPE a) campione impiantato con ioni Ag; b) campione impiantato con ioni Cu.

ta del 20% per il campione impiantato con ioni di Cu (Fig. 5b) e del 7% per il campione impiantato con ioni di Ag (Fig. 5a).

Infine, è stato condotto un test di antibattericità dell'acciaio AISI 420. Il campione è stato sempre impiantato con ioni di argento per una dose sempre di 22.000 colpi ($\sim 10^{15}$ ioni/cm²).

Nella Fig. 6a è mostrato un campione di acciaio vergine, non trattato, mentre in Fig. 6b è mostrato un campione trattato. Nel primo caso possiamo vedere la proliferazione di batteri di *Staphylococcus aureus* in tutto il campione, mentre nel secondo è presente una corona attorno al campione dentro la quale non si osserva alcuna proliferazione batterica.

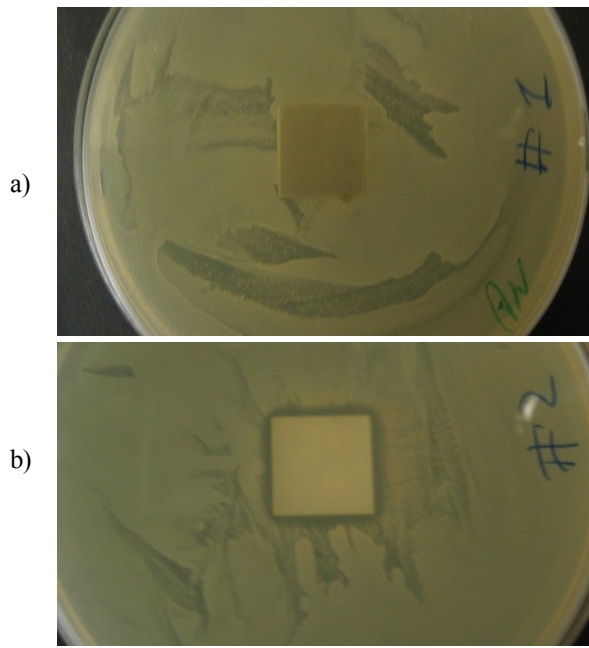


Figura 6: a) Campione di AISI 420 vergine; b) campione di AISI 420 impiantato con ioni di Ag.

- Tech. Rep. 76, 1997, 48.
- [5] A. Valenza, A.M. Visco, L. Torrisi, N. Campo, Polymer 45, 2004, 1707.
 - [6] P.K. Chu, J.Y. Chen, L.P. Wang, N. Huang, Mat. Sci. Eng.: R 36 2002 143.
 - [7] L. Velardi, A. Lorusso, F. Paladini, V. Siciliano, M. Di Giulio, A. Rainò and V. Nassisi, Rad. Eff. Def. Solids 165 Issue 6, 2010, 637.
 - [8] A. Lorusso, L. Velardi, V. Nassisi, L. Torrisi, D. Margarone, A. Mezzasalma and A. Rainò, Rad. Eff. Def. Solids 163, 2008, 447-451.

CONCLUSIONI

In questo lavoro abbiamo mostrato come l'impiantazione ionica permetta di modificare le proprietà superficiali dei biomateriali, quali UHMWPE. Si è visto che con l'impiantazione di ioni titanio e carbonio, la bagnabilità aumenta mentre la rugosità diminuisce. Questo comportamento potrebbe essere attribuito alla capacità di penetrazione dei fasci e al rilascio di energia, che è differente per ogni tipo di ione.

L'impiantazione è stata anche operata su campioni di acciaio inossidabile AISI 420, e si è visto che sia la presenza di rame che di argento porta ottimi risultati, aumentando l'antibattericità della superficie trattata.

BIBLIOGRAFIA

- [1] H. B. Lee, Application of synthetic polymers in implants. In: Frontiers of Macromolecular Science, T. Seagusa, T., Higashimura, and A. Abe, Eds., Blackwell Scientific Publications, Oxford 1989 pp.579-584.
- [2] B.Z. Li, W. Zhang, Q. Yan, Plastics Sci. Technol. 6, 1997, 16.
- [3] Z.J. Huang, J. Mater. Rev. 13, 1999, 35.
- [4] S. Nakamura, N. Ookubo, K. Miyakusu, Nisshin Steel