

Control síncrono de potencia de un D-STATCOM de bajo costo.

Synchronous power control of a low cost D-STATCOM.

Julio Cesar Mendoza-Niebles¹, Luis David Pabón-Fernández², Edison Andrés Caicedo-Peñaranda³,
Aldo Pardo-García⁴, Jorge Luis Díaz-Rodríguez⁵
^{1,2,3,4,5}Universidad de Pamplona, Colombia

Recibido: 08 de julio de 2020.

Aprobado: 11 de noviembre de 2020.

Resumen— Este artículo presenta el modelo y simulación de un D-STATCOM en la herramienta Simulink- Matlab, el objetivo es corregir el factor de potencia de una carga inductiva o capacitiva de un sistema de distribución, utilizando una técnica de control propuesta que busca que el dispositivo eleve el factor de potencia de la carga dentro de los límites permitidos, a través de un control análogo al utilizado en los generadores síncronos; esto permitirá tener un dispositivo de bajo costo, ya que la topología utilizada es simple y el control sencillo, que favorezca la reducción de las pérdidas que se presentan en el sistema de distribución, con un requerimiento bajo de software y hardware. Para validar el funcionamiento se analiza el comportamiento del dispositivo y la técnica de control frente a diferentes escenarios de carga, al igual que se presenta un análisis de contenido armónico junto con las conclusiones más relevantes de la investigación.

Palabras Claves: D-STATCOM, técnica de control, contenido armónico, bajo costo.

Abstract— This article presents the model and simulation of a D-STATCOM in the Simulink-Matlab tool, the objective is to correct the power factor of an inductive or capacitive load of a distribution system, using a proposed control technique that seeks to make the device raise the power factor of the, through a similar of control of synchronous generators; This will allow to have a low-cost device, since the topology and the control technique used are simple, favoring the reduction of losses that occur in the distribution system with a low software and hardware requirement. To validate the operation, the behavior of the device and the control technique in different load scenarios are analyzed, likewise, a harmonic content analysis is presented together with the most relevant conclusions of the research.

Keywords: D-STATCOM, control technique, harmonic content, low cost.

*Autor para correspondencia.

Correo electrónico: dianacruz28@gmail.com (Diana Cruz Monsalve).

La revisión por pares es responsabilidad de la Universidad de Santander.

Este es un artículo bajo la licencia CC BY-ND (<https://creativecommons.org/licenses/by-nd/4.0/>).

Forma de citar: J. C. Mendoza-Niebles, L. D. Pabón-Fernández, E. A. Caicedo-Peñaranda, A. Pardo-García y J. L. Díaz-Rodríguez, "Control síncrono de potencia de un D-STATCOM de bajo costo", Aibi revista de investigación, administración e ingeniería, vol. 8, no. 3, pp. 108-117, 2020.

I. INTRODUCCIÓN

En la actualidad un campo de investigación, que ha llamado la atención, es el desarrollo de sistemas que puedan compensar la corriente reactiva dinámicamente bajo condiciones de carga variables [1]. La creciente importancia de la eficiencia del sistema de energía ha propiciado este desarrollo y ha provocado también el crecimiento sostenido del uso de dispositivos como los variadores de velocidad, hornos de arco, hornos de inducción y cargas industriales de diferentes tipos; esto y la conexión de los condensadores de derivación para mejorar el factor de potencia ha dado como resultado un aumento de los niveles de armónicos en los sistemas de transmisión y falta de control en los reactivos del sistema, varias empresas están preocupadas por el efecto futuro en las capacidades de los sistemas de energía[2].

Para solucionar estos inconvenientes a nivel de redes de distribución aparece el D-STATCOM, que es un dispositivo versátil para proporcionar compensación de potencia reactiva en redes de corriente alterna[3], este dispositivo tiene muchas ventajas en la compensación reactiva y en el manejo de disturbios de calidad de la energía, sin embargo es costoso y sus requerimientos de cálculo son altos si se compara con ciertas soluciones utilizadas actualmente como los bancos de condensadores, los compensadores estáticos de reactivo, entre otros.

En este artículo se propone la reducción de los requerimientos de cálculo del dispositivo, mediante el diseño de una técnica de control de potencia basada en el funcionamiento de un generador síncrono ideal, dando así una alternativa a las diferentes técnicas de control que se han venido realizando en los últimos años [4] [5][6][7], tales como, la técnica de potencia instantánea, la teoría de SRF, control basado en red neuronal, teoría de componentes simétricos, teoría del factor de potencia unitario, control de modo deslizante, entre otras.

La técnica de control de potencia síncrona que se modela en este artículo para el control del D-STATCOM es un aporte en aras de simplificar los requerimientos del dispositivo y disminuir costos.

II. METODOLOGÍA

a) Topología trifásica de puente completo para el D-Statcom

Existen diversas topologías de los D-STATCOMs, donde cada una de ellas tiene su aplicabilidad ante los diversos eventos o fenómenos eléctricos que se deben mitigar. Como el objetivo principal de este trabajo es corregir el factor de potencia con un bajo costo, la topología que más se ajusta es la del D-STATCOM trifásico trifilar, ya que esta puede ser utilizada efectivamente para la mejora del factor de potencia del sistema, regular la tensión y balancear de carga [8].

Las otras topologías también se pueden utilizar para lo mencionado anteriormente, pero estas configuraciones están para corregir otras problemáticas al mismo tiempo, tales como, la reducción del porcentaje de THD [9], la eliminación del efecto de la componente dc de la corriente de carga, etc. [10], estas funciones adicionan costos al dispositivo y van en contravía del objetivo del artículo. En la figura 1 se muestra la topología seleccionada.

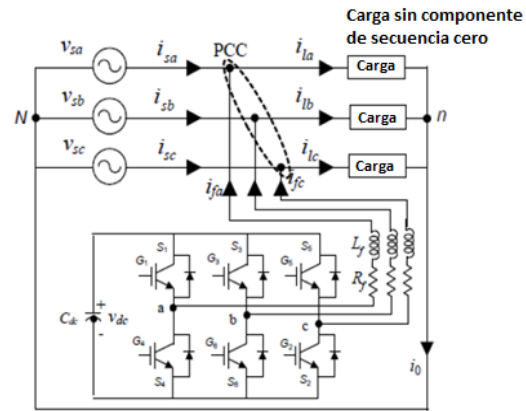


Figura 1: La topología trifásica de puente completo. Fuente: creación propia con base en aportes de [20].

Se puede observar que a las salidas del convertidor está conectado un reactor en línea cuya finalidad es reducir la distorsión armónica en la corriente inyectada a la red. De igual forma, se dispone de un medidor trifásico de voltaje y corriente con el fin de monitorear las ondas de voltajes y corriente que están siendo inyectadas a la red para retroalimentar el sistema de control.

El capacitor que se muestra como fuente de corriente directa del convertidor, es el que provee las corrientes reactivas que se inyectarán a la red para que se lleve a cabo la compensación del factor de potencia; este valor de capacitancia debe concordar con la potencia máxima que tendrá que compensar el dispositivo, la relación será expresada como muestra la ecuación 1[11].

$$C = \frac{Q}{2\pi f V_L^2} \quad (1)$$

Para este trabajo el valor de potencia reactiva máxima será de 2800VAR a un voltaje de línea de 208V. El convertidor operará con Mosfets debido a la baja potencia requerida; con el fin de implementar este tipo de compensación en aplicaciones residenciales de distribución o pequeñas cargas como talleres y aplicaciones de baja carga.

De igual forma, los Mosfets tienen una ventaja debido a la capacidad de operar a altas frecuencias de conmutación en comparación con otros dispositivos convencionales como los IGBTs; lo cual se ajusta a las características de este trabajo, ya que la frecuencia máxima de conmutación del sistema se planteó en 42000Hz y las corrientes a manejar serán bajas debido a la máxima potencia requerida [12].

Existen 3 modos de operación del D-STATCOM que están directamente relacionados con el tipo de carga [1]:

Modo flotante: hace referencia a que el D-STATCOM no estará suministrando ni consumiendo potencia reactiva de la red. Este escenario se presenta cuando el sistema posee una carga netamente resistiva, en donde no se requiere compensación alguna de potencia reactiva.

Modo capacitivo: este modo se presenta cuando el D-STATCOM suministre potencia reactiva a la red. Este escenario se presenta cuando el sistema posee una carga RL, el D-STATCOM compensará la potencia reactiva que demande la carga ante este escenario.

Modo inductivo: este modo hace referencia a cuando el D-STATCOM consume la potencia reactiva que es inyectada por una carga RC al sistema. Este escenario es poco común en los sistemas de distribución debido a que las cargas por naturaleza son RL, sin embargo, se llevará a cabo una simulación del comportamiento del control bajo este escenario de carga.

La técnica de control presentada permitirá al dispositivo operar en cualquiera de los tres modos expuestos.

b) Técnica de control del D-Statcom

Como primera etapa del control se debe establecer la sincronía con la red, para ellos se hace necesario un algoritmo de seguimiento de fase (PLL), cuya función es sincronizar el D-STATCOM con el sistema eléctrico, mediante la obtención de la frecuencia y ángulo de la onda de voltaje del sistema.

La siguiente etapa corresponde a la creación de las ondas moduladoras sinusoidales trifásicas, sincronizadas con la fase, para que sean las ondas generadoras de los pulsos para los dispositivos de conmutación del convertidor, es decir, estas ondas moduladoras van a alimentar el bloque de la modulación por ancho de pulso PWM. [13].

El bloque, llamado PLL (3ph) mostrado en la figura 2, modela un sistema de control de bucle cerrado de bloqueo de fase (PLL), que rastrea la frecuencia y la fase de una señal trifásica sinusoidal utilizando un oscilador de frecuencia interno. [14].

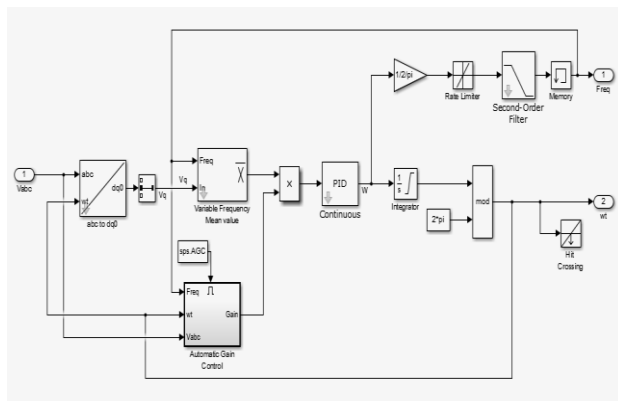


Figura 2: Bloque de seguimiento de fase, PLL de la librería de Simulink-MATLAB.

Fuente: Elaboración propia.

En la tercera etapa de control, es donde se lleva a cabo el control de la potencia reactiva que se inyectará y la potencia activa que consumirá el D-STATCOM para mantener cargado al condensador a un nivel de tensión adecuado. El control fue inspirado en el funcionamiento ideal de un generador síncrono, de igual forma, el D-STATCOM es un dispositivo basado en el funcionamiento de un generador síncrono, por ello se le conoce con el nombre de compensador síncrono estático. Con la implementación del control propuesto, se le da un funcionamiento igual al de un generador síncrono ideal.[15] [16] [17].

Para implementar este control se debe variar la magnitud de voltaje y la fase de la tensión generada, es por ello que se crean tres ondas moduladoras que son requeridas en el control PWM y que a la vez serán las encargadas de tener el control de P y Q variando su amplitud y fase.

En la figura 3 se muestra el control propuesto, en donde se pueden ver las tres entradas que se le darán a cada una de las ondas moduladoras sinusoidales, U será ángulo eléctrico recorrido, que corresponde a la Ec (2):

$$u = \omega * t \quad (2)$$

ω es la frecuencia angular obtenida de la red mediante el bloque del PLL; la entrada A es la amplitud que tendrán las moduladoras y con la que se establecerá el control de la potencia reactiva que aportará o consumirá el D-STATCOM. La entrada d es el desfase que habrá entre la tensión del D-STATCOM y la tensión de la red, con el fin de establecer el control de la potencia activa.

Como el D-STATCOM se implementará con un capacitor y no con un banco de baterías, este debe consumir potencia activa de la red para mantener cargado al capacitor a un nivel de voltaje determinado.

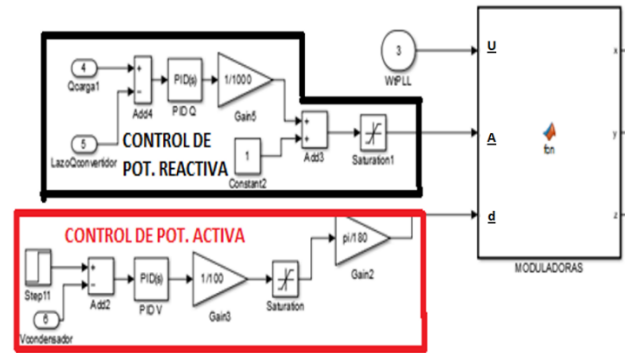


Figura 3: Implementación en Simulink del control de potencia reactiva y activa del D-STATCOM.

Fuente: Elaboración propia.

Por tanto, la implementación del lazo de control de potencia activa se realiza para mantener el voltaje del condensador en un valor constante. El lazo de control es cerrado y se retroalimenta con el voltaje medido del condensador, luego un controlador PID sintonizado es el encargado de buscar el desfase adecuado para obtener la potencia activa de la red, con el fin de mantener el voltaje del condensador estable en 400V.

El bloque de saturación garantiza los límites de estabilidad teóricos, es decir, no superar los 90° ni los -90° eléctricos [18] [19] [20]. Por otra parte, en la entrada “A” del bloque de las ondas moduladoras que se muestra en la figura 3, se establece el control de potencia reactiva del D-STATCOM. Donde la “Qcarga1” es la potencia reactiva consumida por la carga y será la demandada del D-STATCOM.

Con el bloque “lazoQconvertidor” se cierra el lazo de control con la potencia reactiva medida a la salida del D-STATCOM. El controlador PID será el encargado de adecuar la amplitud de las ondas moduladoras ante cualquier demanda de potencia reactiva.

Por último, se tiene el bloque de saturación, cuya finalidad es establecer un límite de variación de la amplitud para no excederse y se producir una sobre modulación o una sub modulación, los límites están entre 0.2 y 1.8.

Como la topología seleccionada posee un reactor en línea, con el cual se conectará a la red de distribución, la potencia reactiva consumida por este reactor tiene que compensarse con el D-STATCOM e incluirse en el control de potencia reactiva. Para esto se implementa el arreglo mostrado en la figura 4: Este tipo de reactores son muy utilizados en diferentes aplicaciones [21]- [23] con el fin de reducir las distorsiones de la corriente y presentar niveles de armónicos bajos como se mostrará en secciones posteriores.

Adicionalmente este tipo de proyecto ayuda a la apropiación del conocimiento nacional en esta área, comparable otras investigaciones recientes [24]-[31].

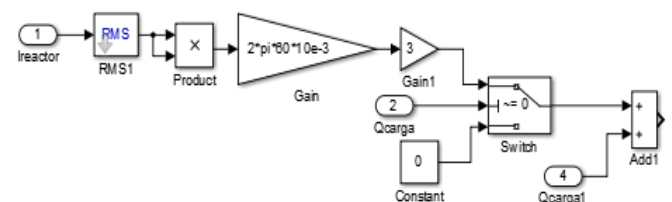


Figura.4. Potencia reactiva de la carga y del reactor.

Fuente: Elaboración propia.

La potencia del reactor es calculada de la mediante la ecuación:

$$Ql = 3I^2Xl \quad (3)$$

Este valor ingresa a un condicional con el fin de compensar la potencia del reactor cuando la potencia reactiva de la carga es diferente de cero. Si el valor de la potencia reactiva de la carga (“Qcarga”) es diferente de cero, el “Switch” accionará a la constante cero. Este condicional se hace con el fin de no prolongar la respuesta transitoria que presenta el D-STATCOM al inicio de la simulación, ya que el D-STATCOM intentará compensar la potencia reactiva que consume el reactor frente a la corriente transitoria de conexión que es alta.

Las formas de onda obtenidas con las respectivas fase y amplitud son enviadas a un bloque de generación PWM, en donde se obtienen las señales de accionamiento de los dispositivos de potencia del D-Statcom.

c) Simulación

Esquema de simulación: En la figura 5 se muestra el esquema de simulación planteada para el prototipo propuesto.

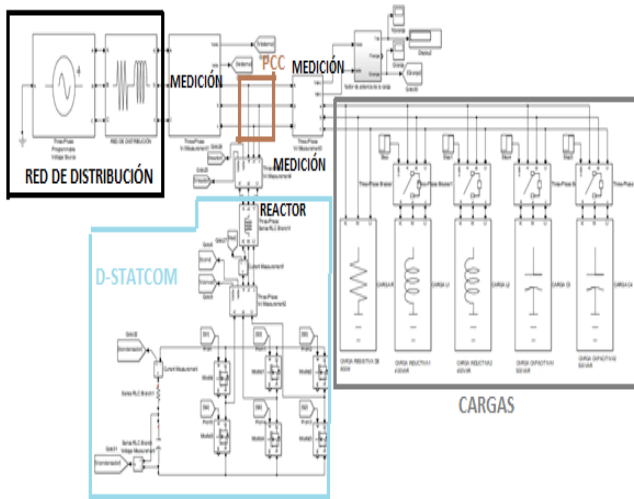


Figura 5: Simulación del sistema completo. Fuente: Elaboración propia.

En la figura se observan los diferentes elementos que componen la simulación: la red de distribución, una red trifásica tetra filar con un nivel de tensión de línea de 208V RMS a frecuencia de 60Hz, la línea de distribución se modelará mediante una resistencia fase de 1Ω e inductancias por fase de 1mH; las cargas que harán parte del sistema de distribución están conformadas por una carga resistiva(R) de 800W, dos cargas inductivas (L1 y L2) de 400 VAR cada una y dos cargas capacitivas (C3 y C4) de 500VAR cada una. Los interruptores que manejan las cargas inductivas y capacitivas, son normalmente abiertos y la activación de estos se hace en distintos tiempos.

En el momento que se inicie la simulación, el sistema contará solo con la carga resistiva R; luego a los 0.8 segundos, se activará al interruptor de la carga L1 obteniéndose una carga RL con valores de 800W y 400VAR respectivamente.

En un tiempo de 1.8 segundos el interruptor de la segunda carga inductiva L2 se cerrará, haciendo que esta se añada a las anteriores, obteniéndose 800W y 800VAR; transcurridos 3.3 segundos se cerrará el interruptor de la primera carga capacitiva C3, haciendo que C3 aporte 500VAR de los 800VAR consumidos por las cargas inductivas L1 y L2 que ya hacían parte del sistema, es decir, el sistema sigue teniendo una carga RL, pero con valores de 800W y 300VAR respectivamente.

Por último, se hace conmutar el interruptor de la última carga llamada C4 en 4.6 segundos de simulación, cuando esto ocurra, el sistema contará con una carga RC con valores de 800W y 200VAR que no se consumirán si no que serán inyectados a la red.

Este control planteado puede ser ampliado con un método de control complejo o la utilización de una técnica de optimización inmersa en la generación de las modulaciones [31]-[34].

III. RESULTADOS

La simulación del sistema completo se lleva a cabo en un tiempo total de 5.6 segundos, en los cuales se analizan valores de potencia reactiva, potencia activa, factor de potencia y perfil de tensión de la red. Se realizan dos simulaciones, una con el sistema eléctrico de distribución sin el D-STATCOM y la otra simulación con el D-STATCOM acoplado, esto con el fin de observar los beneficios dados por el dispositivo.

En la siguiente figura se muestra el consumo de potencia reactiva de la carga durante la simulación:

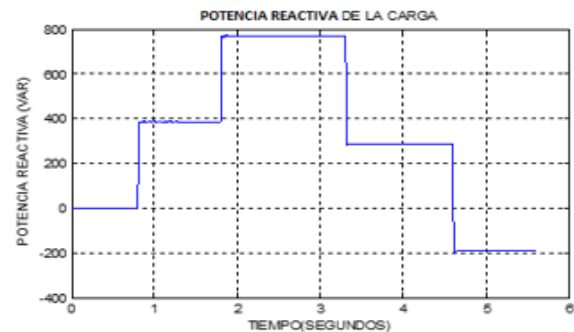


Figura 6: Potencia reactiva de la carga. Fuente: Elaboración propia.

De igual forma, en la figura 7 se muestra la demanda de potencia reactiva de las cargas; por convención cuando los reactivos presentan valores positivos, las cargas están consumiendo dicha potencia y cuando presenta valores negativos se está inyectando potencia reactiva a la red.

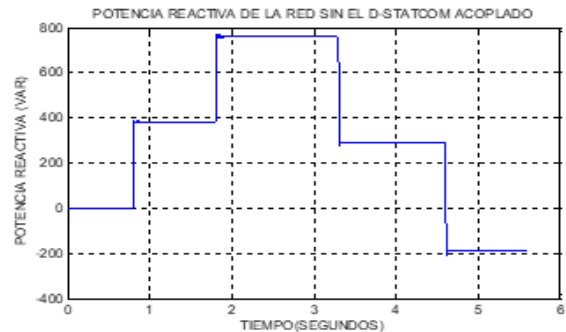


Figura 7: Potencia reactiva de la red sin el D-STATCOM acoplado. Fuente: Elaboración propia.

En la figura 6 y 7 se puede observar como la red asume toda la potencia reactiva de la carga, es por ello que presentan el mismo comportamiento. Si se conecta el D-STATCOM a la red y se mide la potencia reactiva que inyecta o consume este dispositivo, se obtiene el comportamiento mostrado en la figura 8:

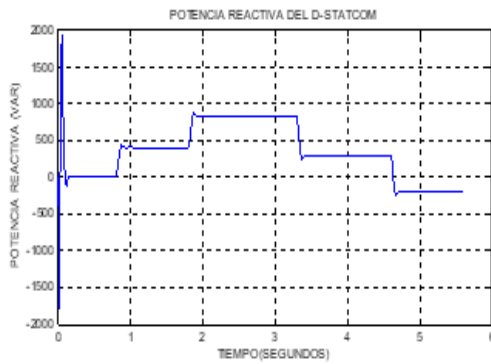


Figura 8: Potencia reactiva del D-STATCOM acoplado a la red.
Fuente: Elaboración propia.

Como se observa en la figura 8 el D-STATCOM es quien asume la potencia reactiva de la carga, en los primeros ciclos existe una sobre oscilación debido al transitorio de sincronización. Por convención, cuando la potencia reactiva del D-STATCOM es positiva significa que se está entregando a la red y cuando es negativa se consume. Es aquí donde se puede corroborar los tres modos de operación del D-STATCOM, desde el instante cero hasta 0.8 segundos de la simulación opera en modo flotante. Desde 0.8 segundos hasta los 4.6 segundos de simulación, el D-STATCOM opera en modo capacitivo. Por último, desde 4.6 segundos hasta 5.6 segundos opera en modo inductivo.

La figura 9 muestra la potencia reactiva proveniente de la red:

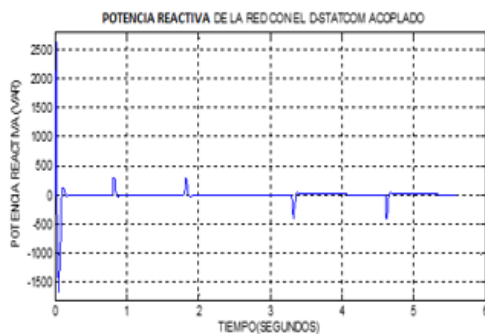


Figura 9: Potencia reactiva de la red con el D-STATCOM acoplado.
Fuente: Elaboración propia.

La red no suministra potencia reactiva debido a la compensación eficiente que brinda el D-STATCOM. El único aporte de potencia reactiva que se genera en la red es durante los transitorios que se presentan en los instantes de conexión las cargas. Esto se debe al tiempo de respuesta del control.

Así mismo, se puede observar que los transitorios poseen picos positivos o negativos, debido al tipo de carga que se conmuta; cuando la carga es inductiva, los transitorios son positivos y cuando la carga es capacitiva, los transitorios serán negativos.

Todo esto se debe a la convención que se le da al flujo de potencia, cuando se conmutan las cargas inductivas, la red intenta suplir dicha potencia reactiva inyectándola hacia la carga, presentándose transitorios positivos y cuando se conmutan las cargas capacitivas, estas intentan inyectar potencia reactiva hacia la red generando un transitorio negativo mientras actúa el control del D-STATCOM. El factor de potencia de la carga durante el tiempo de simulación es el siguiente:

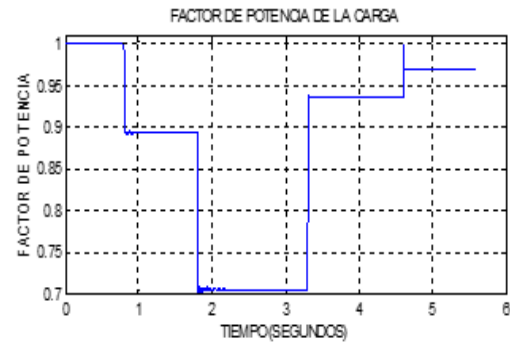


Figura 10: Factor de potencia de la carga.
Fuente: Elaboración propia.

En la figura 10 se puede observar el valor del factor de potencia de la carga, durante el tiempo de simulación de 0.8 segundos y 4.6 segundos, la carga presenta factor de potencia inductivo, mientras que desde los 4.6 segundos hasta los 5.6 segundos, la carga presenta factor de potencia capacitivo. En el lapso de simulación comprendido entre 1.8 segundos y 3.3 segundos se presenta el peor escenario de carga con un valor de potencia reactiva inductiva de 800VAR, reduciendo así el factor de potencia hasta aproximadamente 0.7 inductivo.

En la simulación del sistema de distribución sin el D-STATCOM acoplado, la red mostró los valores de factor de potencia mostrados en la figura 11:

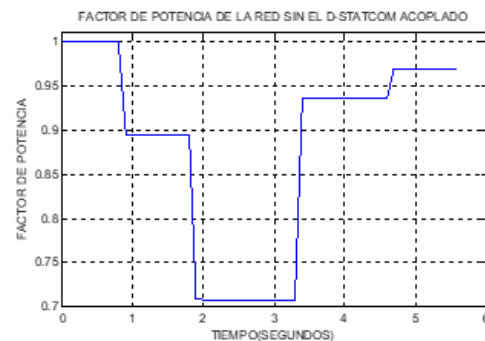


Figura 11: Factor de potencia de la red sin el D-STATCOM acoplado.
Fuente: Elaboración propia.

Tal como se puede observar, el factor de potencia de la red tendría los mismos valores del factor de potencia de la carga. Esto se debe a que la carga tomaría directamente de la red la potencia reactiva que consume. El factor de potencia de la red con el D-STATCOM acoplado se muestra en la figura 12:

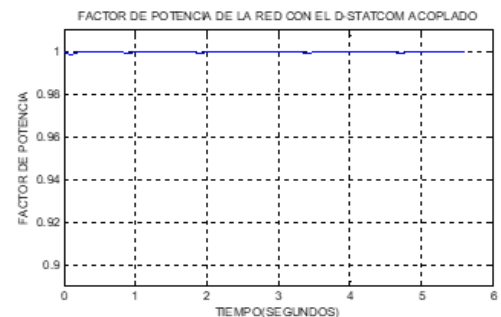


Figura 12: Factor de potencia de la red con el D-STATCOM acoplado.
Fuente: Elaboración propia.

Claramente se observa que el dispositivo simulado con la técnica utilizada mejora el factor de potencia de la red sin importar la naturaleza de la carga, el sistema de distribución tendrá un factor de potencia unitario debido a que el D-STATCOM siempre estará aportando o consumiendo los reactivos de la carga, convirtiendo a la red como una fuente que solo entregará potencia activa.

La potencia activa que entrega la red se muestra en la siguiente figura:

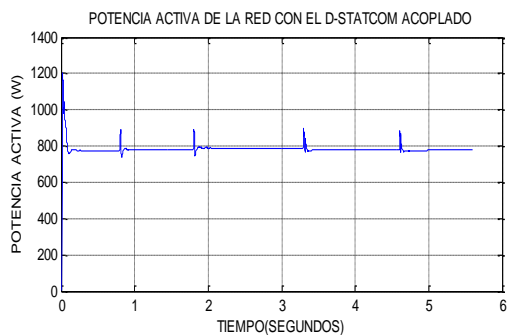


Figura 13: Potencia activa de la red con el D-STATCOM acoplado. Fuente: Elaboración propia.

Como se muestra en la figura, la red está entregando aproximadamente 800W, supliendo así el consumo de la carga resistiva del sistema y así mismo dando la potencia activa que requiere el D-STATCOM para mantener cargado al capacitor en 400V.

El consumo de potencia activa del D-STATCOM durante el tiempo de simulación se presenta en la figura 14:

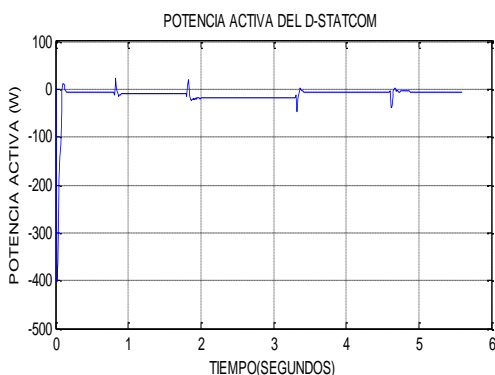


Figura 14: Potencia activa del D-STATCOM. Fuente: Elaboración propia.

Como se puede observar la potencia activa presenta valores negativos, esto se debe a que el D-STATCOM consume potencia con el fin de mantener cargado el capacitor. Este consumo de potencia es muy bajo, presentando su máximo de 17W cuando se llega al peor escenario de carga (800VAR).

En la figura 15 se puede observar como el voltaje del capacitor se mantiene constante en el valor de 400V gracias a la técnica de control implementada.

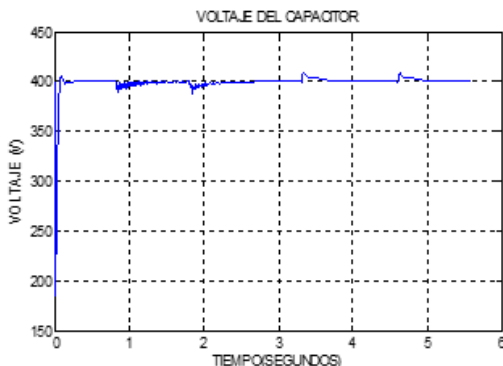


Figura 15: Voltaje del capacitor. Fuente: Elaboración propia.

En la figura 16 se muestra el perfil de tensión de la red sin el D-STATCOM acoplado:

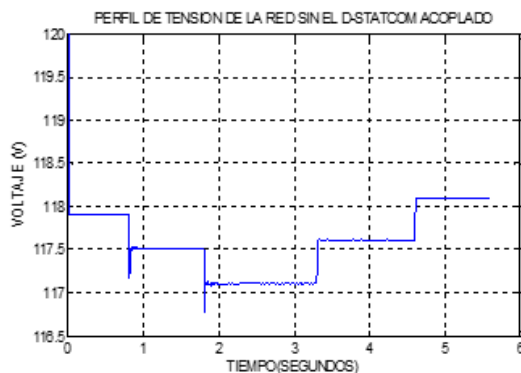


Figura 16: Perfil de tensión de la red sin el D-STATCOM acoplado. Fuente: Elaboración propia.

Se pueden observar las variaciones de voltaje de la red cuando se tiene cargas cambiantes en el tiempo y no se cuenta con un compensador de potencia reactiva. Cuando se conecta el compensador el perfil de tensión de la red es el siguiente:



Figura 17: Perfil de tensión de la red con el D-STATCOM acoplado. Fuente: Elaboración propia.

La anterior figura muestra la mejora en la estabilidad del perfil de tensión de la red, ratificando la importancia de estos dispositivos de compensación a la hora de ser utilizados como equipos de regulación de tensión.

Las ondas de corrientes generadas por el D-STATCOM, en los diferentes escenarios de carga se muestran en las figuras 18, 19 y 20:

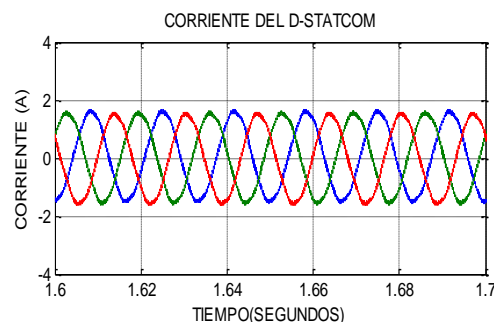


Figura 18: Corrientes trifásicas inyectadas del D-STATCOM para 400 VAR. Fuente: Elaboración propia.

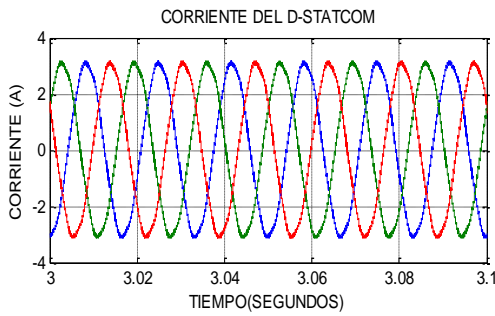


Figura 19: Corriente trifásica inyectadas del D-STATCOM para 800 VAR. Fuente: Elaboración propia.

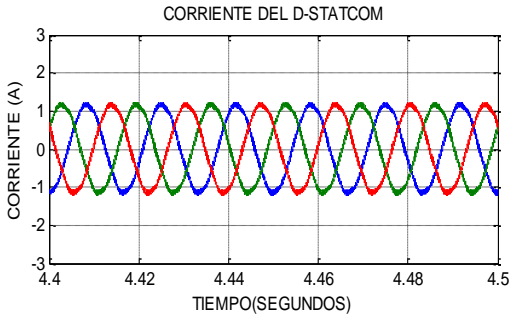


Figura 20: Corriente trifásica inyectadas del D-STATCOM para 300 VAR. Fuente: Elaboración propia.

El último escenario de carga (netamente capacitiva), la corriente presentó el comportamiento mostrado en la figura 21:

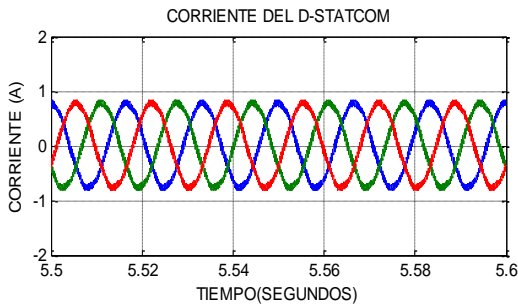


Figura 21: Corriente trifásica del D-STATCOM. Fuente: Elaboración propia.

Las ondas de las corrientes trifásica del D-STATCOM durante toda la simulación son las siguientes:

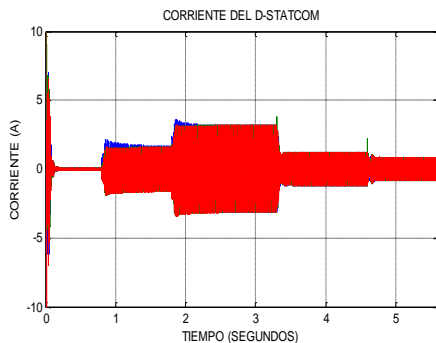


Figura 22: Corriente trifásica del D-STATCOM durante toda la simulación. Fuente: Elaboración propia.

Claramente se observa que las corrientes inyectadas por el dispositivo a la red son sinusoidales, presentando alguna distorsión armónica [17], la magnitud de la corriente depende de la demanda de carga reactiva ya sea inductiva o capacitiva. En la figura 23 se pueden observar los cambios de magnitud de la corriente trifásica del D-

STATCOM ante las variaciones de la carga durante toda la simulación.

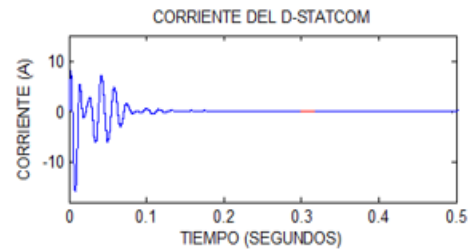


Figura 23: Corriente transitoria de una de las fases del D-STATCOM. Fuente: Elaboración propia.

Se observa que a inicios de la simulación se presenta una respuesta transitoria, esta se debe a la igualación que se genera entre tensiones de la red y del D-STATCOM en el inicio, es decir al transitorio de sincronización.

Las ondas de tensión del D-STATCOM medidas después del reactor se observan en la figura 24:

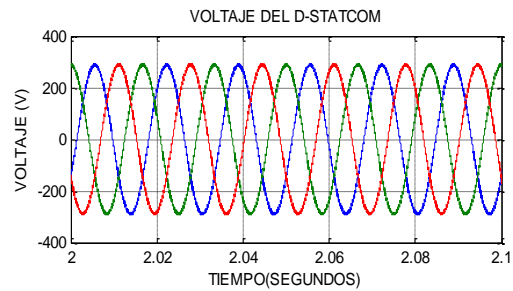


Figura 24: Voltaje trifásico del D-STATCOM. Fuente: Elaboración propia.

Las tensiones generadas son totalmente equilibradas, permaneciendo constantes durante todo el tiempo de simulación en un valor aproximado de 300V pico.

En cuanto al contenido armónico, tanto como para las ondas de corrientes como para las ondas de tensión, se puede decir que está dentro de los límites permitidos y presenta un excelente comportamiento, como se evidencia a continuación.

Cuando se presenta la mayor compensación, es decir, el aporte de la mayor potencia reactiva, el espectro armónico obtenido, mediante la transformada rápida de Fourier (FFT), en la corriente es el mostrado en la figura 25.

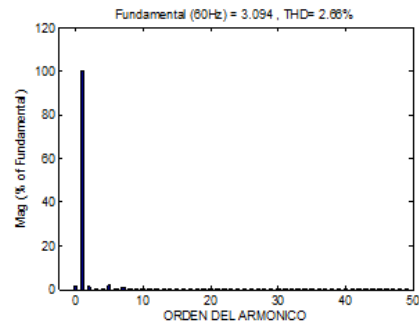


Figura 25: Contenido armónico de la corriente del D-STATCOM. Fuente: Elaboración propia.

Este espectro corresponde a un valor de total de distorsión armónica (THD) del 2.66%, los aportes más relevantes se dan en los armónicos de bajo orden, sin embargo, estos aportes son de menos del 2% en cada uno de ellos.

Cuando la carga es netamente capacitiva el comportamiento de la distorsión armónica se ve alterado como se muestra en el espectro de la figura 26.

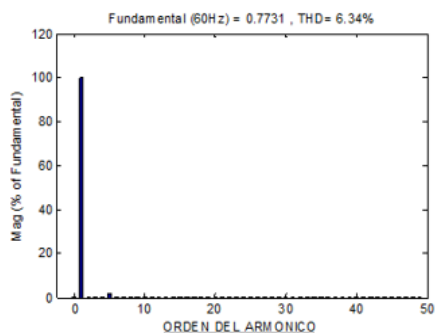


Figura 26: Contenido armónico de la corriente del D-STATCOM. Fuente: Elaboración propia.

El contenido armónico aumenta a un valor de 6.34% de THD, sin embargo, cada uno de los aportes está por debajo del 4%, cumpliendo los valores recomendados del estándar IEEE 519.

Por último, se analiza el contenido armónico de la forma de onda de las tensiones generadas por el D-STATCOM; el resultado del análisis de la FFT se presenta en la siguiente figura:

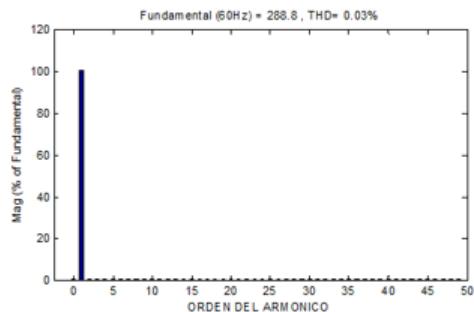


Figura 27: Contenido armónico de la tensión del D-STATCOM. Fuente: Elaboración propia.

El contenido armónico de la forma de onda de tensión tiene un valor de 0.03% de THD, lo cual indica que es prácticamente sinusoidal, esto se debe a la conexión en paralelo con la red. Como se puede evidenciar en el análisis de los contenidos armónicos tanto de la corriente como del voltaje, el dispositivo simulado genera una compensación sin perturbar negativamente la calidad de la energía del punto de acoplamiento.

IV. DISCUSIÓN

Este dispositivo puede ser de fácil implementación y de un costo relativamente bajo al operar con una topología simple, lo cual puede ser muy conveniente a la hora de aplicarse en pequeñas cargas residenciales o comerciales. La técnica aplicada es ventajosa en cuanto a la facilidad de la implementación, sin embargo, posee algunas desventajas en la respuesta transitoria, ya que como se pudo observar en los ciclos de sincronización la corriente presenta picos indeseados.

Los contenidos armónicos presentados por las formas de onda de corriente presentan bajos niveles, lo cual es muy ventajoso, ya que disminuye las pérdidas en el sistema. Sin embargo, sería recomendable mejorar estos contenidos a través del uso de convertidores multinivel que permitieran llevar los armónicos lo más cercano a cero.

En términos generales el dispositivo y la técnica de control propuesta presentan buenos comportamientos, presentándose como

una posible solución a la compensación de reactivos a nivel residencial sin incurrir en costos elevados.

Las promociones de este tipo de proyectos incentivan la generación de nuevo conocimiento dentro y fuera de la Universidad de Pamplona, desarrollando avances en múltiples áreas del conocimiento a través de las líneas de investigación y permitiendo el desarrollo de trabajos como los presentados en [35]-[41], que contribuyen al avance del país en el desarrollo de ciencia y tecnología. Prioridad para el mejoramiento de la academia nacional.

V. CONCLUSIONES

Con la simulación realizada ante los diferentes escenarios de cargas se validaron todos los beneficios que se consiguen cuando se realiza una correcta compensación de potencia reactiva, los cuales fueron: mejoramiento del factor de potencia (el cual pasó a la unidad), ampliación de la capacidad de la red en cuanto a la potencia activa que puede suministrar y el control del voltaje de línea para evitar la inestabilidad producto de las cargas, evitando fenómenos como overvoltage, undervoltage, sag y swell.

Se logró comprobar el correcto funcionamiento de la técnica de control de potencia planteada, evidenciando que puede compensar el factor de potencia, suministrando o consumiendo reactivos, manteniendo el voltaje del bus de CD en un valor constante consumiendo una pequeña cantidad de potencia activa.

Se puede decir que el D-STATCOM simulado en este trabajo es un dispositivo sencillo que puede ser implementado con bajo costo, con el cual se pueden obtener beneficios en aplicaciones de distribución.

La técnica de control de potencia del D-STATCOM implementada en este trabajo, fue inspirada en el funcionamiento ideal de un generador síncrono conectado a la red, en donde con la variación de la fem interna de la máquina se logra tener un control de potencia reactiva inyectada o consumida y con la variación del desfase entre el voltaje de la red y la fem se obtiene un control de potencia activa. Este control se ha implementado variando la amplitud y el desfase de las ondas moduladoras del SPWM del D-Statcom.

Esta técnica de control puede presentar limitaciones a la hora de compensar valores grandes de potencia reactiva, ya que se puede entrar en régimen de sobre modulación causando que las formas de onda generadas tiendan a ser cuadradas y presentar problemas por la conexión en paralelo.

El control de potencia activa (variación del desfase de las ondas moduladoras) no presenta ningún tipo de limitaciones en cuanto a el funcionamiento e implementación, debido a que la potencia activa requerida es baja.

VI. REFERENCIAS

- [1] S. Sreejith, U. Bose, K. M. Divya Sree Vachana and V. Jyothi, "Application of D-STATCOM as load compensator for power factor correction," 2014 International Conference on Control, Instrumentation, Communication and Computational Technologies (ICCICT), Kanyakumari, 2014, pp. 595-600, doi: 10.1109/ICCICT.2014.6993031.
- [2] M. Bajaj, M. Pushkarna, A. S. Rana and M. T. Khan, "An improved SRF based control algorithm for D-STATCOM under abnormal source voltage," 2015 Annual IEEE India Conference (INDICON), New Delhi, 2015, pp. 1-6, doi: 10.1109/INDICON.2015.7443406.
- [3] Kajal Rathore; Dhananjay Kumar; Sunil Yadav1, "D-

- STATCOM MODELING AND SIMULATION APPLYING CONTROL SCHEMES FOR POWER,” *Int. J. Elec&Electr.Eng&Telecoms.* 2015
- [4] B. Singh, P. Jayaprakash, D. P. Kothari, A. Chandra and K. A. Haddad, "Comprehensive Study of DSTATCOM Configurations," in *IEEE Transactions on Industrial Informatics*, vol. 10, no. 2, pp. 854-870, May 2014, doi: 10.1109/TII.2014.2308437.
- [5] P. K. Singh and A. K. Dahiya, "Analysis Modelling & Simulation of VSC based D-Statcom for Reactive VAR Compensation," 2018 International Conference on Current Trends towards Converging Technologies (ICCTCT), Coimbatore, 2018, pp. 1-6, doi: 10.1109/ICCTCT.2018.8550871.
- [6] A. Ram, P. R. Sharma and R. K. Ahuja, "Power Quality Improvement using Fuzzy-PI Controlled D-STATCOM," 2018 2nd IEEE International Conference on Power Electronics, Intelligent Control and Energy Systems (ICPEICES), Delhi, India, 2018, pp. 414-419, doi: 10.1109/ICPEICES.2018.8897332
- [7] K. V. Krishna, H. M. Suryawanshi, A. B. Shitole and T. Ajmal, "Comparison between 2-level and 3-level grid connected inverters implemented using SRF PLL technique," 2015 International Conference on Energy, Power and Environment: Towards Sustainable Growth (ICEPE), Shillong, 2015, pp. 1-6, doi: 10.1109/EPETSG.2015.7510080.
- [8] P. K. Singh and A. K. Dahiya, "Analysis Modelling & Simulation of VSC based D-Statcom for Reactive VAR Compensation," 2018 International Conference on Current Trends towards Converging Technologies (ICCTCT), Coimbatore, 2018, pp. 1-6, doi: 10.1109/ICCTCT.2018.8550871..
- [9] P. Nayak, A. Pattnaik, M. N. Mohanty, and R. K. Mallick, "Improvement of power quality in distribution system using d-statcom," *Lect. Notes Electr. Eng.*, vol. 326, pp. 395–406, 2015.
- [10] P. Negi, Y. Pal, and G. Leena, "A review of various topologies & control schemes of DSTATCOM implemented on distribution systems," *Majlesi J. Electr. Eng.*, vol. 11, no. 1, pp. 25–34, 2017.
- [11] J. Pérez, J. Castro. LRS1: un robot social de bajo costo para la asignatura "Programación 1". *Revista Tecnológicas de Avanzada*, ISSN: 1692-7257. 2018.
- [12] A. Pardo Garcia, L. Castellanos González. Automatización de Ambientes en Invernaderos Simulando Escenarios Futuros, *Revista Colombiana de Tecnologías de Avanzada*, ISSN: 1692-7257. Volumen1–Número 29-2017.
- [13] J. Rogríguez and E. Vega, Dimensionamiento y especificación de un filtro de armónica para un parque eólico. Tesis para obtener titulo de ingeniero eléctrico electrónico, Universidad Nacional Autónoma De México 2016.
- [14] J. López, "Estudio y Simulación de un STATCOM conectado a una red," *Trabajos Fin de Grado Escuela Politécnica Superior* 2016.
- [15] D. Dong, B. Wen, D. Boroyevich, P. Mattavelli and Y. Xue, "Analysis of Phase-Locked Loop Low-Frequency Stability in Three-Phase Grid-Connected Power Converters Considering Impedance Interactions," in *IEEE Transactions on Industrial Electronics*, vol. 62, no. 1, pp. 310-321, Jan. 2015, doi: 10.1109/TIE.2014.2334665.
- [16] K. Rafal, M. Jasinski, and M. P. Kazmierkowski, "algorithm for grid connected power electronic converters - A review Grid synchronization and symmetrical components extraction with PLL algorithm for grid connected power electronic converters – a review," *Bulletin of the polish academy of sciences technical sciences*, vol. 59, no. 4, 2011 DOI: 10.2478/v10175-011-0060-8.
- [17] O. Suarez, C. Vega, E. Sánchez, A. González, J. Rodríguez, A. Pardo. Degradación anormal de p53 e inducción de apoptosis en la red p53-mdm2 usando la estrategia de control tipo pin. *Revista Tecnológicas de Avanzada*, ISSN: 1692-7257. 2018.
- [18] J. F. Mora, Máquinas Eléctricas, 5ta Editio. Aravaca(Madrid): McGRAW-HILL/INTERAMERICANA DE ESPAÑA, S.A.S, 2003.
- [19] A. Niño. Microturbina Peltón, una solución real de energía para zonas no interconectadas (ZNI). *Revista Tecnológicas de Avanzada*, ISSN: 1692-7257. 2018.
- [20] L. D. Pabon, J. L. Rodríguez, and E. A. Caicedo, "A multiobjective genetic algorithm for the optimization of the THD and the RMS output voltage in a multilevel converter with 17 levels of line voltage," vol. 2, no. 2, pp. 1–5, 2019.
- [21] H. H. C. Lu and C. K. Tse, "A study of synchronization in chaotic autonomous Cuk converters," in *ISCAS'99. Proceedings of the 1999 IEEE International Symposium on Circuits and Systems VLSI (Cat. No.99CH36349)*, vol. 5, pp. 266–269.
- [22] L. Pabón , J. Díaz Rodríguez, A. Pardo . Simulación DEL CONVERTIDOR CD/CD BUCK-BOOST DE ELEMENTOS REDUCIDOS. *BISTUA REVISTA DE LA FACULTAD DE CIENCIAS BASICAS*, 16(2). 2018.
- [23] S. Shi, Y. Wang, and P. Jin, "Study of maximum power point tracking methods for photovoltaic power generation system," in *2013 Chinese Automation Congress*, 2013, pp. 835–840.
- [24] C. Ferrin, X. Magdalena, H. Loaiza, S. López Y S. Henao, "Sistema De Extracción Automática De Parámetros Morfológicos De La Huella Plantar Mediante Técnicas De Visión Por Computador En Un Sistema Embebido," *Revista Colombiana De Tecnologías De Avanzada*, Vol. 1, N° 23, Pp. 80 - 86, 2014.
- [25] A. Bohórquez Niño, "Microturbina Pelton, Una Solucion Real De Energia Para Zonas No Interconectadas (Zni)," *Revista Colombiana De Tecnologías De Avanzada*, Vol. 1, N° 31, Pp. 72 - 76, 2018.
- [26] T. Velásquez Pérez, E. E. Espinel Blanco Y G. Guerrero Gómez, "Estrategias Pedagógicas En El Aula De Clase," *Revista Colombiana De Tecnologías De Avanzada*, Vol. 2, N° 28, Pp. 124 - 131, 2016.
- [27] C. S. Hernández Tolosa, B. Contreras Eugenio Y C. R. Torres Sánchez, "Desarrollo De Libros Electrónicos: "Taller Pedagógico"," *Revista Colombiana De Tecnologías De Avanzada*, Vol. 1, N° 27, Pp. 130 - 136, 2016.
- [28] J. Pérez Y J. Castro, "Lrs1: Un Robot Social De Bajo Costo Para La Asignatura "Programación 1"," *Revista Colombiana De Tecnologías De Avanzada*, Vol. 2, N° 32, Pp. 68 - 77, 2018.
- [29] E. J. Santiago Y J. Sánchez Allende, "Diseño De Un Sistema Multiagentes Híbrido Basado En Aprendizaje Profundo Para La Deteccion Y Contencion De Ciberataques," *Revista Colombiana De Tecnologías De Avanzada*, Vol. 2, N° 28, Pp. 115 - 123, 2016.
- [30] L. Márquez, Y. Abdo Lara Y F. Ángulo, "Prototipo De Control De Acceso A Aulas Y Registro Automático De Asistencia," *Revista Colombiana De Tecnologías De Avanzada*, Vol. 2, N° 26, Pp. 41 - 47, 2015.
- [31] J. E. Castellanos, R. Tarantino Alvarado Y S. Aranguren Zambrano, "Diseño De Estrategia De Control Avanzado Para Sistema De Celdas De Flotación En El Tratamiento De Aguas De Producción De Petróleo Y Gas," *Revista Colombiana De Tecnologías De Avanzada*, Vol. 2, N° 26, Pp. 108 - 115, 2015.
- [32] J. A. Araque, J. L. Díaz Rodríguez Y A. Sallyth Guerrero, "Optimización Por Recocido Simulado De Un Convertidor Multinivel Monofásico Con Modulación Pwm Sinusoidal De Múltiple Portadora," *Revista Colombiana De Tecnologías De Avanzada*, Vol. 1, N° 27, Pp. 91 - 97, 2016.

- [33] W. L. Bermeo, A. B. De Souza Jr, T. R. Fernandes, D. A. Honório, L. L. Nogueira Dos Reis Y L. H. S. C. Barreto, "Control Modo Deslizante Aplicado En La Malla De Corriente Para Una Aplicación De Una Base-Dsp Para El Control De Posición De Un Motor De Inducción De Jaula De Ardilla," Revista Colombiana De Tecnologías De Avanzada, Vol. 1, N° 27, Pp. 26 - 32, 2016.
- [34] H. Acevedo Meza, J. L. Mendoza García Y S. Sepúlveda Mora, "Estrategias De Control Mppt Aplicadas En Un Convertidor Dc/Dc Tipo Boost Para Sistemas FOTOVOLTAICOS," REVISTA Colombiana De Tecnologías De Avanzada, Vol. 2, N° 30, Pp. 102 - 108, 2017.
- [35] A. A. Rosado Gomez Y J. C. Jaimes Fernández, "Revisión De La Incorporación De La Arquitectura Orientada A Servicios En Las Organizaciones," Revista Colombiana De Tecnologías De Avanzada, Vol. 1, N° 31, Pp. 77 - 88, 2018.
- [36] D. Ospina Toro, E. M. Toro Ocampo Y R. A. Gallego Rendón, "Solución Del Mdvvp Usando El Algoritmo De Búsqueda Local Iterada," Revista Colombiana De Tecnologías De Avanzada, Vol. 1, N° 31, Pp. 120 - 127, 2018.
- [37] L. Fernández Samacá, L. A. Mesa Mesa Y W. J. Pérez Holguín, "Investigación Formativa Para Estudiantes De Ingeniería Utilizando Robótica," Revista Colombiana De Tecnologías De Avanzada, Vol. 2, N° 28, Pp. 30 - 38, 2016.
- [38] O. E. Gualdrón Y O. M. Duque Suárez, "Diseño De Un Sistema De Reconocimiento De Rostros Aplicando Inteligencia Y Visión Artificial," Revista Colombiana De Tecnologías De Avanzada, Vol. 2, N° 24, Pp. 117 - 126, 2014.
- [39] E. D. Lambraño García, J. L. Lázaro Plata, J. L. Lázaro Plata, A. E. Trigos Quintero Y A. E. Trigos Quintero, "Revisión De Técnicas De Sistemas De Visión Artificial Para La Inspección De Procesos De Soldadura Tipo Gmaw," Revista Colombiana De Tecnologías De Avanzada, Vol. 1, N° 29, Pp. 47 - 57, 2017.
- [40] I. K. Rincón Parada, A. Suarez Castrillon Y E. A. Sánchez Ortiz, "Pensamiento Crítico De Los Estudiantes Que Utilizan Facebook Como Nueva Tecnología De Aprendizaje," Revista Colombiana De Tecnologías De Avanzada, Vol. 1, N° 25, Pp. 133 - 140, 2015.
- [41] F. Martínez, D. Hernandez Y P. F. Cárdenas Herrera, "Máquina Clasificadora De Flores: Diseño Y Construcción," Revista Colombiana De Tecnologías De Avanzada, Vol. 1, N° 27, Pp. 40 - 45, 2016.