

# Lessivage des éléments fertilisants en bananeraie (\*)

par E. ROOSE et J. GODEFROY  
O. R. S. T. O. M. I. F. A. C.

## LESSIVAGE DES ÉLÉMENTS FERTILISANTS EN BANANERAIE

par E. ROOSE (O. R. S. T. O. M.) et J. GODEFROY (I. F. A. C.)

*Fruits*, vol. 23, n° 11, déc. 1968, p. 580 à 584.

**RÉSUMÉ.** — Un dispositif expérimental de mesure de l'érosion, du ruissellement et du lessivage oblique, mis au point par l'O. R. S. T. O. M., a été installé dans une bananeraie de la station I. F. A. C., à Azaguié (Basse-Côte d'Ivoire), sous climat tropical humide. Le sol se classe parmi les sols ferrallitiques très désaturés et comprend un horizon graveleux. La pente est de 12 ‰.

Les auteurs considèrent que les échantillons d'eau s'écoulant latéralement dans les différents horizons du sol renseignent sur la richesse chimique du complexe absorbant de chacun de ces horizons au moment des écoulements.

Les premiers résultats ont mis en évidence l'influence prépondérante de l'avancement dans la saison des pluies et celle de la profondeur et du débit des écoulements sur les caractéristiques physico-chimiques des eaux du sol.

Les eaux de ruissellement sont plus abondantes, mais moins riches en minéraux que celles du lessivage oblique.

Les teneurs en potassium, phosphore, fer, carbone et ammoniacque des eaux de drainage sont en général plus faibles dans les horizons profonds que dans l'horizon humifère. Par contre, les nitrates ont tendance à être plus concentrés en profondeur ainsi que le calcium, le magnésium et l'azote total, mais dans une moindre mesure.

Les influences de la saison et de la profondeur atteinte par les eaux de drainage sur les teneurs en éléments minéraux sont plus ou moins masquées par les apports d'engrais ou amplifiées par l'importance du débit (effet diluant).

Au plus fort de la saison des pluies, les engrais disparaissent en profondeur en huit jours. Leur efficacité sera donc très différente suivant les saisons.

L'ensemble des résultats obtenus concorde bien avec ceux des analyses de sol, à savoir la disparition rapide des engrais durant la saison des pluies.

## INTRODUCTION

### Le milieu.

La Station I. F. A. C. où est réalisée l'étude est située à Azaguié à 40 km au nord d'Abidjan (5° 30' de latitude nord). Le climat est du type tropical humide avec une température moyenne de 25,9° C et de faibles variations mensuelles. La pluviosité annuelle (moyenne 1 800 mm) et sa répartition en deux saisons sèches et deux saisons des pluies d'importance inégale varient fort d'une année à l'autre. Durant cinq mois de l'année les sols connaissent un bilan hydrique déficitaire.

Le sol appartient au sous-groupe des sols ferrallitiques jaunes fortement désaturés (1). Il comporte un important horizon graveleux. La pente est de l'ordre de 12 ‰.

Son profil se présente comme suit :

- 0 à 25 cm : horizon brun-jaune, humifère, sablo-argileux, peu graveleux ;
- 25 à 100 cm : horizon jaune ocre tacheté de rouille, peu humifère, argilo-sableux, très graveleux à quartz ferruginisé ;
- 100 à 150 cm : horizon tacheté rouge et beige, argileux avec quelques gravillons ferrugineux ;
- 150 à 250 cm : horizon gris, tacheté de beige, texture équilibrée, zone de battement de la nappe.

(\*) Communication présentée au Colloque sur la fertilité des sols tropicaux à Tananarive (Madagascar), 19-25 novembre 1967.

O. R. S. T. O. M.

Collection de Référence

n°

5845 Pado.

R.G. 68-1 -

11 DEC. 1972

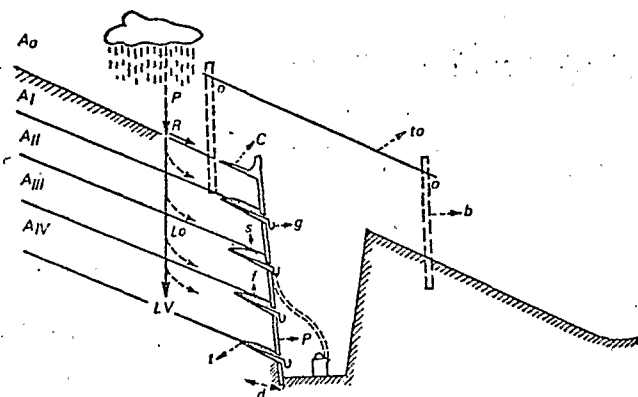


FIG. 1. — Schéma des mouvements de l'eau de gravité et d'une case de lessivage oblique ; P : pluie ; R : ruissellement ; LV : lessivage vertical ; Lo : lessivage oblique ; AI, II, III, IV : horizon pédologique ; C : canal du ruissellement ; g : gouttière ; t : tôle ; f : fente ; s : sable lavé ; d : tranche de sol protégée par le caual C et la tôle to ; b : bâti qui soutient le toit to ; p : planche.

### Principe.

Dans un grand nombre de sols tropicaux la perméabilité baisse assez rapidement dans les horizons profonds ; il en résulte un engorgement temporaire des différents horizons du sol lorsque les pluies sont importantes et violentes. Cet excès d'eau tendra à s'écouler latéralement à l'intérieur du profil si le sol est en pente. Par un dispositif expérimental approprié il est possible de recueillir des échantillons de cette eau de lessivage oblique qui circule à l'intérieur de chaque horizon pédologique.

Ces échantillons sont également représentatifs des qualités physico-chimiques des eaux de drainage en profondeur et reflètent la richesse chimique des solutions du sol aux différents horizons. On peut donc extrapoler les résultats qualitatifs obtenus sur pente aux sols de plateau.

La description détaillée du dispositif expérimental sera publiée dans les cahiers de pédologie de l'O. R. S. T. O. M. Les eaux de ruissellement et de lessivage oblique sont recueillies dans des gouttières disposées sous les limites inférieures des horizons pédologiques (0, 25, 100 et 150 cm de profondeur) dans une tranchée couverte.

## LES RÉSULTATS

Dans cette étude l'accent sera mis sur l'aspect qualitatif des phénomènes et leur évolution au cours de la saison des pluies. On ne tentera d'établir un bilan qu'après avoir recueilli les résultats de plusieurs années de mesure.

### Les volumes d'eau écoulée.

Grâce au labour et au paillage effectués en janvier lors de la plantation on n'a enregistré de ruissellement important qu'après le début de juin et uniquement pour des pluies supérieures à 60 mm. Parallèlement les écoulements sont relativement importants dans l'horizon humifère (0-25 cm) avant le début de juin, mais le maximum de mouvement oblique des eaux du sol se manifeste durant les plus fortes pluies de juin et juillet.

Sur ces types de sols la nappe phréatique peut osciller sur plusieurs mètres. Pendant quelques jours de l'année elle s'approche jusqu'à 30 cm de la surface du sol malgré des pentes de l'ordre de 12 %.

Grâce à une saignée de drainage on a pu recueillir les eaux de lessivage jusqu'à 1,75 m : c'est à partir de 1,5 m de profondeur que les mouvements obliques sont les plus importants.

Enfin des écoulements dans les horizons profonds ont été observés au cours d'irrigations de la parcelle, ce qui laisse entrevoir que la dose d'irrigation doit être adaptée à l'humidité préalable du sol.

### Les caractéristiques physico-chimiques.

Les premiers écoulements d'eau présentent une couleur jaune à brune qui s'estompe rapidement au cours de la saison. Il ne reste en juillet qu'une légère opalescence.

Le *pH* des eaux de drainage montre une très nette tendance à baisser au cours de la saison des pluies ainsi qu'avec la profondeur du niveau d'écoulement.

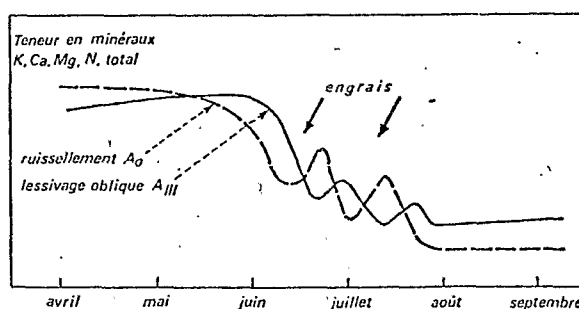
Les eaux de ruissellement (AO) sont toujours restées basiques : pour la période considérée le *pH* a varié de 8,7 à 7,1 la moyenne étant de 7,6.

Les eaux de lessivage ont un *pH* beaucoup plus variable et plus acide en profondeur :

AI et AII : variations de 7,4 à 6,2, moyenne 6,8,

AIII : variations de 7,9 à 2,4, moyenne 5,5.

FIG. 2. — Schéma de l'évolution des teneurs en minéraux des eaux de ruissellement A<sub>0</sub> et de lessivage oblique (A<sub>III</sub>) au cours de la grande saison des pluies.



La *résistivité* baisse régulièrement avec la profondeur à partir de juin. Les eaux de ruissellement présentent toujours une *résistivité* supérieure à celle des eaux de lessivage oblique (A<sub>0</sub> : 4 500 à 6 500 ohms.cm/cm<sup>2</sup> ; A<sub>III</sub> : 500 à 3 000 ohms.cm/cm<sup>2</sup>).

Malgré les apports d'engrais on constate une tendance générale à une augmentation de la *résistivité* au cours de la saison des pluies, surtout dans les eaux de ruissellement.

### Les bases.

Les eaux de ruissellement sont moins riches en bases que les eaux de lessivage, surtout vers la fin de la saison des pluies. Les teneurs en bases baissent très sensiblement au cours de la saison humide.

Les eaux de lessivage oblique entraînées par les premières tornades (avril à début juin) sont extrêmement chargées ; ensuite la baisse de concentration est très rapide, jusqu'à atteindre un palier au-delà duquel les teneurs varient fort peu (voir figure 2).

L'application d'engrais potassique se marque par une légère remontée de la concentration dans les eaux de lessivage, non seulement pour le potassium, mais également pour le calcium et le magnésium. L'apport d'ions K<sup>+</sup> a donc chassé une partie des ions Ca<sup>++</sup> et Mg<sup>++</sup> du complexe absorbant.

Durant les mois fort pluvieux (juin-juillet) il est aisé de suivre la pénétration des engrais en profondeur. Lorsque les teneurs en éléments minéraux redescendent à leur valeur initiale, l'engrais est complètement lessivé ; nous avons constaté que l'épuisement du potassium se fait après quelques grosses pluies en moins de 10 jours.

Par contre les engrais restent beaucoup plus longtemps dans la zone d'influence des racines durant les périodes sèches. C'est ainsi qu'on trouve le 14 avril des concentrations très fortes de bases dans l'horizon le plus profond (Ca = 217 mg/l ; Mg = 136 mg/l ; K = 210 mg/l) témoignant des apports de dolomie et de potassium en janvier et février. Ce phénomène se retrouve avec l'ammoniaque (A<sub>0</sub> = 66 mg/l de N ; A<sub>III</sub> = 35,5 mg/l).

*Calcium* (\*) — baisse de 60 à 20 mg/l au cours de la saison humide : valeur la plus fréquente = 20 mg/l.

*Magnésium* — teneur faible variant entre 30 et 6 mg/l,

— baisse peu au cours de l'année,

— tendance à une légère augmentation de la concentration en profondeur qui n'est bien marquée qu'en fin de saison humide.

*Potassium* — teneur élevée baissant de 200 mg/l en avril à 80 mg/l début juin et à 35 mg/l fin juillet,

— la teneur en K<sup>+</sup> est la plus faible dans les eaux de ruissellement mais a tendance à baisser dans les horizons de profondeur A<sub>0</sub> < A<sub>III</sub> < A<sub>II</sub> < A<sub>I</sub>.

### Le phosphore.

Les pertes en cet élément en solution sont très réduites ; les teneurs dépassent rarement 2 mg/l mais restent équivalentes au cours de la saison des pluies. Par ailleurs les concentrations diminuent dans les eaux ayant atteint les horizons profonds.

Teneurs faibles mais constantes au cours de l'année et diminuant en profondeur sont également caractéristiques des dépôts de fer en solution dans les eaux de lessivage oblique.

(\*) Expression pondérale des résultats en mgr par litre :

— du cation pour les bases (Ca, Mg, K)

— de N pour l'azote

— de O<sub>2</sub> nécessaire pour oxyder une molécule de carbone

— de P<sub>2</sub>O<sub>5</sub> pour le phosphore.

Comme le phosphore est relativement abondant dans le sol, on peut donc admettre qu'il est étroitement lié au fer et libéré lentement avec celui-ci à mesure que les équilibres sont rompus par les exportations des plantes.

Si on apporte une fumure phosphatée, celle-ci est rapidement fixée sur place et on en trouvera des traces après un mois (contrairement à N, K, Ca, Mg). La teneur en phosphore dans les eaux de lessivage n'aura pratiquement pas augmenté.

Nous avons pu remarquer par ailleurs que les eaux d'irrigation ont des teneurs semblables à celles des eaux de lessivage.

### Le carbone.

Une quantité non négligeable de matières organiques circule à travers tout le profil et jusque dans les horizons profonds. Mais c'est dans l'horizon humifère (AI de 0-25 cm) que les concentrations sont les plus fortes.

Ces concentrations diminuent de 30/50 mg/l en avril à 10/20 mg/l en juillet.

Remarquons que les eaux d'irrigations, provenant d'un étang artificiel encombré de végétaux morts, sont elles-mêmes chargées de matières organiques en solution. L'irrigation apporte donc avec l'eau nécessaire aux plantes un appoint d'éléments fertilisants.

### L'azote.

L'azote ammoniacal s'est toujours trouvé en doses très faibles dans les eaux de drainage (1 à 5 mg/l), sauf lors du 14 avril où les teneurs ont atteint 66 mg/l en surface (AO) et 35 mg/l dans l'horizon le plus profond sous l'influence des engrais (urée et sulfate d'ammoniaque) apportés depuis la plantation et répartis dans tout le profil sous l'action des eaux d'irrigation.

La nitrification est suffisante : rapport  $\frac{N-NO_3}{N-NH_4}$  est très élevé ( $\pm 10$ ) sauf au début de la saison des pluies. Ceci confirme les résultats des microbiologistes qui ont montré que les germes ammonificateurs restent actifs à des humidités plus faibles que les nitrificateurs (2).

Par contre, lorsque l'humidité est suffisante, l'activité de ces derniers est supérieure à celle des premiers.

Les teneurs en azote nitrique des eaux de drainage baissent très sensiblement de 60/35 mg/l en avril à 25/10 mg/l en juillet. Les eaux de ruissellement sont toujours beaucoup moins riches (de l'ordre de 10 mg/l) que les eaux de drainage dont les concentrations augmentent avec la profondeur (AIII > AII > AI  $\gg$  AO).

Durant la saison des pluies les nitrates sont très rapidement lessivés à grande profondeur et l'action des apports d'engrais sur les horizons superficiels du sol est très momentanée et peu marquée.

Les variations des teneurs en azote total par contre sont nettement supérieures (95 à 6 mg/l : valeurs fréquentes 20 à 30 mg/l) à celles de l'azote nitrique. On note en particulier de très sensibles augmentations de concentration d'azote total successivement aux différents niveaux du sol après chaque apport d'engrais azoté.

La fumure azotée étant apportée sous forme d'urée il est donc probable que celle-ci est lessivée en bonne partie avant d'avoir pu se transformer en nitrate assimilable par les plantes.

Tableau 1.

Évolution des teneurs en azote total des eaux de lessivage oblique après un apport d'engrais azoté (urée).

Profondeur	14/6	20/6	26/6	27/6	28/6
0	13,2 (*)	94,6	10,4	18,5	14,3
0-25 cm	20,2	26,0	30,0	25,2	—
25-100 cm	20,7	50,7	23,8	42,6	27,2
100-175 cm	29,1	52,6	24,1	48,4	39,2

(\*) Azote total en mg par litre de solution.

L'apport d'urée a eu lieu le 16/6 à raison de 100 g par bananier, soit 200 kg/ha.

Les apports d'engrais n'arrivent cependant pas à masquer la chute des teneurs en azote total au cours de la saison des pluies (60-40 début juin ; 25-15 fin juillet). Lorsque les apports d'engrais ne se font plus sentir, c'est dans les eaux de profondeur (AIII) que l'on enregistre les plus fortes teneurs en azote total.

## DISCUSSION ET CONCLUSIONS

Si les eaux de drainage et de ruissellement transportent des minéraux qui sont perdus pour le champ considéré, elles reflètent également la richesse chimique et le niveau de saturation du complexe absorbant de chaque niveau pédologique au moment des écoulements.

Or, les teneurs en minéraux des eaux dépendent de l'avancement dans la saison des pluies, du volume écoulé et de la profondeur de l'horizon concerné.

Pour tous les minéraux, excepté le phosphore et le fer qui semblent indépendants de ce facteur, on constate une baisse notable des teneurs dans les eaux à mesure que se déroule la saison des pluies.

Sauf immédiatement après un apport d'engrais, les teneurs en tous les minéraux des eaux de ruissellement sont toujours moindres que celles des eaux de drainage ; phosphore et fer font encore exception.

Les teneurs en potassium, phosphore, fer, carbone et ammoniacé des eaux de drainage sont généralement plus faibles en profondeur (A III) que sous l'horizon humifère (A I). Par contre, les nitrates ont tendance à être plus concentrés en profondeur ainsi que le calcium, le magnésium et l'azote total mais dans une moindre mesure.

Les influences de la saison et de la profondeur atteinte par les eaux de drainage sont plus ou moins masquées par les apports d'engrais ou amplifiées par l'influence du volume des eaux mises en présence du complexe absorbant (effet diluant).

C'est ainsi qu'on a pu constater qu'en multipliant les teneurs en éléments fertilisants par les volumes d'eau interceptés et mesurés, c'est le ruissellement qui entraîne le plus de perte par rapport aux eaux de lessivage oblique.

Remarquons qu'il n'a pas toujours été possible de mesurer les débits du lessivage oblique à cause du niveau élevé de la nappe phréatique à certaines périodes.

En outre les mesures sont limitées à 1,50 m de profondeur alors que l'écoulement de la nappe joue sûrement un rôle important dans le lessivage des éléments fertilisants. Le bilan chimique serait donc faussé par défaut. Par contre, lorsque nous aurons rassemblé suffisamment de données sur les qualités chimiques des eaux de ruissellement et de lessivage oblique, il nous sera possible, par le biais d'un bilan hydrique, de déterminer les quantités d'éléments fertilisants entraînés par les eaux de ruissellement et par l'ensemble des eaux de drainage (lessivage vertical et oblique).

Ce qu'il importe de retenir c'est la différence de rendement des engrais mis à la disposition des plantes suivant la pluviosité de l'époque des épandages.

En saison peu humide, le lessivage étant moins actif, les minéraux resteront plus longtemps à la portée des végétaux auxquels ils sont destinés.

En saison des pluies les engrais disparaissent en profondeur en dix jours. Il faudra donc en tenir compte pour fractionner les doses et choisir les formes de présentation (assimilabilité, solubilité, état aggloméré ou granulé) adaptés à l'intensité du lessivage.

Le lessivage en profondeur de l'azote nitrique est important mais il semble aussi qu'une bonne part de l'urée soit entraînée telle quelle avant nitrification. Peut-être serait-il plus indiqué de présenter l'azote sous une forme plus assimilable.

Seul le phosphore reste relativement stable, étant probablement en liaison étroite avec le fer, lequel est fort peu soluble à ces pH.

L'ensemble de ces résultats concorde bien avec ceux des analyses de sol, à savoir que l'action des engrais et amendements minéraux est d'assez faible durée sauf pour le phosphore. Pour le potassium, mais aussi le calcium et le magnésium, les fumures dites de fond ne sont pas à conseiller sous ces climats très humides.

## BIBLIOGRAPHIE

(1) AUBERT (G.) et SEGALIN (P.). — Projet de classification des sols ferrallitiques, 18 pages réenotypées, O. R. S. T. O. M., inédit, 1966.

(2) DOMMERGUES. — Contribution à l'étude de la dynamique microbienne des sols en zone semi-aride et en zone tropicale sèche. *Ann. Agron.* 13 (4), p. 265-324 et 13 (5) p. 379-569.