

GÉOCHIMIE D'UNE TOPOSÉQUENCE DE SOLS TROPICAUX DU TCHAD UTILISATION DES MÉTHODES STATISTIQUES

Anne-Marie KARPOFF*, Gérard BOCQUIER**, Pierre ISNARD*** et Yves TARDY*

RÉSUMÉ. — Dans la chaîne de sols tropicaux de Mindera, au Tchad, différents faciès pédologiques et géochimiques s'ordonnent dans l'espace et dans le temps. Ils sont caractérisés, depuis les milieux lessivés de l'amont aux milieux confinés de l'aval, par la succession suivante : kaolinite, hydroxydes concrétionnés de fer puis de manganèse, montmorillonite et carbonate de calcium.

Les méthodes statistiques (analyse de grappe et analyse factorielle) permettent d'établir des groupes d'échantillons, les relations entre éléments majeurs et traces, ainsi que leur localisation dans les différents faciès minéralogiques et géochimiques définis.

Le schéma de la chromatographie des éléments dans les paysages est donc nuancé : la composition des constituants d'un faciès n'est pas constante le long de la toposéquence; l'ordre de mobilité relative des éléments varie en fonction des faciès et de la nature des barrières géochimiques.

GÉOCHIMIE — ÉLÉMENTS TRACES — SOLS TROPICAUX — ANALYSES MULTIVARIABLES

Deux toposéquences de sols tropicaux du Tchad ont été étudiées de manière systématique par BOCQUIER (1968, 1971) qui en a décrit la genèse et l'évolution pédologique. Ces séquences ont permis d'établir un schéma de l'évolution géochimique de sols tropicaux (KARPOFF, 1973), dans lesquels se différencie une série de faciès d'altération qui s'enchaînent.

De ces deux toposéquences, seule celle de Mindera dont le matériau originel est homogène peut être utilisée afin de définir le comportement des éléments au cours de l'altération et de l'évolution des sols.

* Centre de Sédimentologie et Géochimie de la Surface (C.N.R.S.) et Institut de Géologie, Université Louis Pasteur, 1, rue Blessig, 67084 Strasbourg Cedex.

** O.R.S.T.O.M. S.S.C. 70-74, route d'Aulnay, 93140 Bondy.

*** Centre de Recherches Pétrographiques et Géochimiques (C.N.R.S.), case officielle n° 1, 54500 Vandœuvre-lès-Nancy.

16 JUL 1974

O. R. S. T. O. M.

Collection de Références
n° 6972 P. 10.

Cette toposéquence est soumise à un climat tropical à saisons contrastées de type sahélo-soudanais. Située au S de la cuvette tchadienne à proximité de Bousso, elle est rattachée à l'ancien système deltaïque du Logone. Elle dérive d'alluvions argilo-sableuses quaternaires et s'étend sur 120 m, depuis une faible crête sableuse jusqu'à une plaine argileuse périodiquement submergée par les pluies et les crues du Logone.

SUCCESSION DES SOLS ET DES HORIZONS

La toposéquence est constituée d'une succession ordonnée de formations pédologiques de l'amont vers l'aval (fig. 1). Ce sont :

- les sols ferrugineux tropicaux lessivés constituant le sommet aplani de la crête sableuse,
- les sols lessivés hydromorphes, de faible extension,
- les sols planosoliques,
- les solonetz solodisés,
- les vertisols composant la plaine argileuse inondable.

Les profils de l'amont sont caractérisés par une prédominance des horizons éluviaux. Les horizons d'accumulation et de transformation constituent exclusivement les profils des vertisols. La limite continue entre les horizons A et B dessine des marches d'escalier se rapprochant de la surface vers l'aval. Les deux types d'horizons montrent à l'analyse fine une grande diversité dans leur organisation micromorphologique. BOCQUIER (1971) distingue trois types d'organisation.

1) L'organisation éluviale, dominante à l'amont, caractérise les horizons A_2 sableux à accumulation relative de minéraux résiduels résistants. Ces horizons A_2 se diversifient principalement en horizons A_{2g} , pour lesquels le squelette domine, et en horizons A_{2gb} possédant des illuviations discontinues d'argiles ou encore de sesquioxydes concrétionnés (A_{2gb} cn).

2) L'organisation illuviale est celle des horizons Btg massifs, à illuviations plasmiques dans un squelette de type éluvial acquis. Ces horizons peuvent être concrétionnés (Btg cn) ou posséder une granulométrie grossière (II Btg, II Cg).

3) L'organisation de transformation caractérise les horizons B structurés (B str.) pour lesquels l'arrangement du squelette, originellement de type éluvial, s'efface sous l'effet de la pédoturbation. Leur granulométrie peut être plus grossière en profondeur (II B str.) et ils peuvent être concrétionnés en carbonate de calcium (B str. ca).

Ces trois organisations se distribuent successivement verticalement et latéralement, de l'amont vers l'aval. Elles dérivent l'une de l'autre par départ, apport et transformation de matière. Les horizons s'ordonnent ainsi en une séquence : A_{2g} - A_{2gb} - A_{2g} cn - Btg - B str.

Les éléments chimiques migrent du milieu éluvial, dans lequel les silicates primaires s'hydrolysent et où la kaolinite se forme, vers le domaine aval où ils alimentent les différentes néoformations, en particulier celle de la montmorillonite. Celles-ci provoquent, en transformant le contexte physico-chimique, la remontée progressive des accumulations géochimiques. Ainsi le front des accumulations absolues de l'aval remonte la pente, envahissant progressivement le domaine éluvial amont qui est aussi celui des accumulations relatives (PAQUET, 1969; BOCQUIER, PAQUET et MILLOT, 1970).

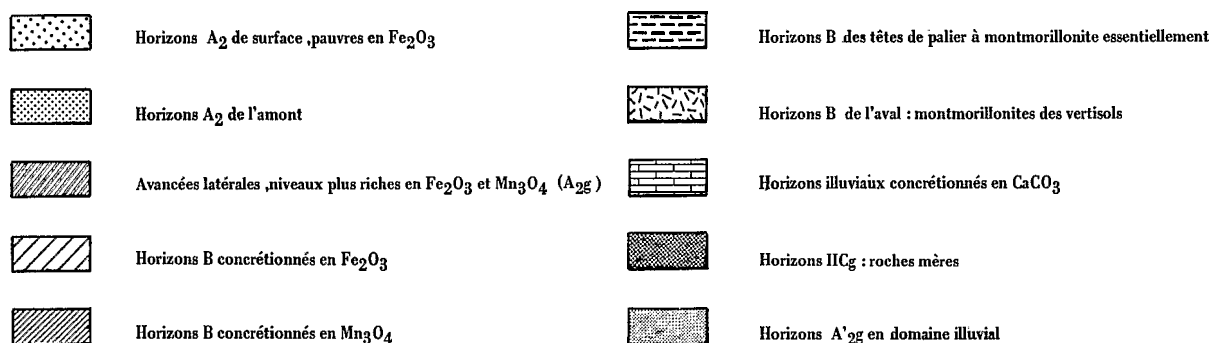
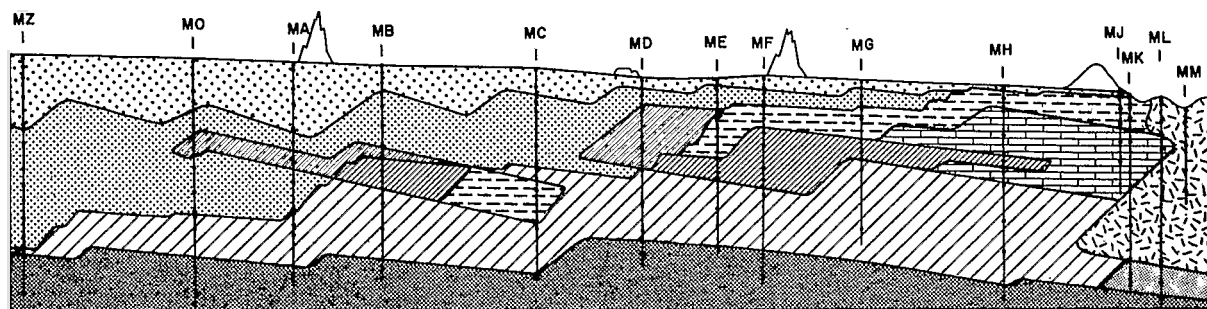


FIG. 1. — Les types de sols et les différents groupes de faciès géochimiques définis dans la toposéquence de Mindera

Profils MZ, MO, MA, MB : sols ferrugineux tropicaux lessivés
 Profils MC, MD : sols lessivés hydromorphes
 Profils ME, MF, MG : sols planosoliques
 Profils MH, MJ : solonetz solodisés
 Profils MK, ML, MM : vertisols

Les mécanismes liant verticalement et latéralement les différentes organisations sont l'altération, le lessivage, le concrétionnement, l'accumulation et la transformation. Ces mécanismes déterminent la distribution des minéraux, des éléments majeurs et des éléments traces dans les différents faciès s'ordonnant dans la toposéquence.

ÉTUDE MINÉRALOGIQUE

I — MÉTHODES

Le dosage des éléments majeurs (SiO₂, Al₂O₃, MgO, CaO, Fe₂O₃, Mn₃O₄, TiO₂), comme celui des éléments traces (Sr, Ba, V, Ni, Co, B, Zn, Ga, Cu, Pb), a été effectué sur les échantillons de roche totale par spectrométrie d'émission à lecture directe (ATAMAN, 1963;

ATAMAN et BESNUS, 1965). Par spectrométrie d'absorption atomique, on dose Na_2O et K_2O (KREMPF, 1969). Le dosage du quartz et du feldspath potassique a été effectué par diffraction des rayons X selon la méthode décrite par WEBER et LARQUÉ (1969, 1973).

L'analyse minéralogique de la fraction fine est également faite par diffraction des rayons X (PAQUET, 1969). Les teneurs en kaolinite et montmorillonite du sol total sont calculées à partir des taux d'argile granulométrique donnés par BOCQUIER (1971). Les interstratifiés gonflants sont assimilés à la montmorillonite; l'illite, peu abondante, est négligée.

Les teneurs en K_2O servent à reconstituer le feldspath potassique. Le quartz « calculé » correspond à la différence entre le taux de silice totale et ceux composant le feldspath-K et les argiles (les taux de SiO_2 de la kaolinite et de la montmorillonite sont fixés à 46,5 % et 50 %). De la même manière sont déterminées les teneurs en oxydes hydratés résiduels exprimées en Fe_2O_3 , Mn_3O_4 et TiO_2 , la montmorillonite se composant de 12 % de Fe_2O_3 , 0,15 % de Mn_3O_4 et 2,4 % de TiO_2 .

II — PARAMÈTRES REFLÉTANT L'INTENSITÉ DE L'ALTÉRATION ET DE L'ACCUMULATION

1. Le rapport feldspath potassique/quartz

Le feldspath potassique et le quartz sont deux minéraux qui résistent aux longues influences météoriques. Le feldspath potassique étant plus vulnérable que le quartz (GOLDICH, 1938; LOUGHNAN, 1969; TARDY, 1969; MEILHAC et TARDY, 1970), le rapport entre les pourcentages des deux minéraux primaires permet d'évaluer l'intensité de l'altération.

Dans la toposéquence de Mindera, la dispersion du rapport feldspath-K/quartz est faible. Les rapports les plus élevés ($> 0,21$) se situent dans les horizons II Btg et II Cg, à la base des profils, depuis les sols ferrugineux tropicaux lessivés jusqu'aux solonetz solodisés. Les faibles valeurs sont relevées à l'amont en surface, et à la base des vertisols (fig. 2). La distribution de ce rapport est donc essentiellement verticale. Le rapport feldspath-K/quartz diminue lorsque s'accroît l'effet de l'altération, de la profondeur vers la surface. A Mindera, le matériel le moins altéré se situe dans les horizons profonds de l'amont.

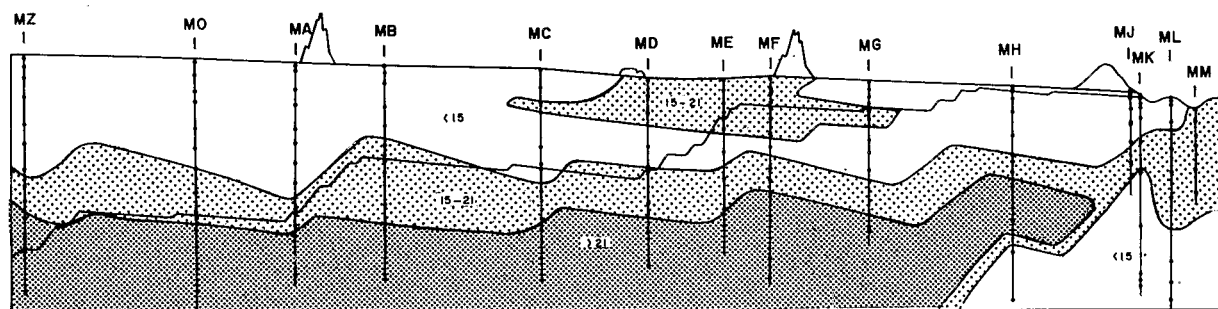


Fig. 2. — Répartition du rapport feldspath-K/quartz

2. Le rapport montmorillonite/kaolinite

La répartition générale et l'évolution des minéraux argileux dans la toposéquence a été décrite par PAQUET (1969) et BOCQUIER (1971).

Le rapport entre le pourcentage des deux minéraux argileux principaux varie en fonction de la nature des horizons et avec le taux d'argile total (fig. 3). A l'amont, dans les profils des sols ferrugineux tropicaux et dans les horizons A₂ des sols hydromorphes, le rapport est inférieur à 1. Dans les horizons B structurés le rapport montmorillonite/kaolinite atteint des valeurs proches de 2,4 tandis que le taux d'argile augmente jusqu'à constituer 40 % du sol total. *L'accumulation de la montmorillonite prend le relais de l'accumulation de kaolinite.*

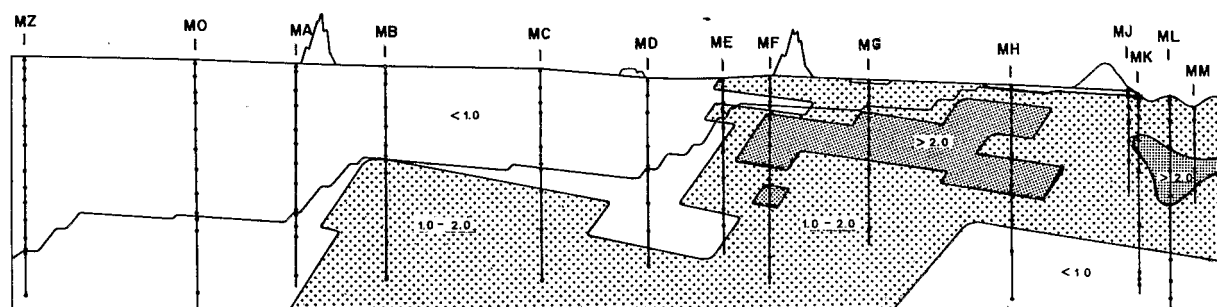


FIG. 3. — Répartition du rapport montmorillonite/kaolinite

Le stock de minéraux argileux du matériel originel correspond aux taux relevés dans les horizons II Cg de l'amont, soit environ 15 % d'argile comportant 60 % de kaolinite, 38 % de montmorillonite et 2 % d'illite. Ce stock évolue différemment dans les domaines pédologiques.

— Dans les horizons profonds de l'aval, les argiles préexistant dans le matériau originel sont conservées.

— A l'amont, en milieu lessivé, la montmorillonite a disparu (soit par hydrolyse, soit par migration préférentielle), la kaolinite persiste, les interstratifiés apparaissent et l'illite se dégrade.

— A l'aval, dans les horizons B str., la kaolinite et la montmorillonite s'accumulent ensemble; la montmorillonite se concentre d'autant mieux que l'illuviation argileuse globale est importante.

La kaolinite participe donc au lessivage et à l'illuviation; la montmorillonite primaire semble sélectivement plus sensible à l'entraînement mécanique ou plus facilement détruite par hydrolyse dans les zones éluviales; elle est ensuite reconstituée par néoformation (BOCQUIER, 1968, 1971; PAQUET, 1969) dans les bas de pente déjà plus argileux.

Les plus fortes accumulations de carbonate de calcium sont relevées à l'aval des concentrations maximum de montmorillonite et semblent définir un milieu plus confiné. L'accumulation de calcaire est discontinue (BOCQUIER, 1971) et peut se réaliser dans les horizons de moindre accumulation relative en montmorillonite.

III — CONCLUSIONS

Selon le schéma établi par BOCQUIER (1971), l'organisation minéralogique de la toposéquence est déterminée par la succession de phénomènes qui se relayent dans le temps. Après une phase d'intense altération, le lessivage et l'accumulation se déclenchent successivement; leurs effets se combinent et se superposent dans l'espace. Les variations du rapport feldspath-K/quartz traduisent l'intensité de l'altération agissant en premier lieu essentiellement verticalement. Ensuite le couple lessivage-accumulation conditionne une organisation à caractère oblique qui se superpose à la trame verticale préexistante. Le domaine éluvial amont est envahi par le domaine illuvial. L'accumulation se manifeste par l'augmentation simultanée des taux de montmorillonite et de kaolinite. Le rapport entre ces minéraux argileux croît avec l'intensité même de l'accumulation. Il détermine l'importance du confinement avant le stade d'accumulation des carbonates.

Les deux critères émanant de ces rapports conduiront à déterminer des faciès dont la géochimie sera conditionnée soit par les minéraux primaires soit par les argiles secondaires.

ÉTUDE GÉOCHIMIQUE

Les données chimiques, minéralogiques et granulométriques sur les 144 échantillons de la toposéquence étudiée sont nombreuses. Il a été possible d'établir les liaisons et les regroupements de ces données par des méthodes statistiques. Elles ont conduit à établir :

- les relations entre les différentes variables et le regroupement de celles-ci (analyse factorielle et analyse de grappe en mode R);
- les regroupements d'échantillons permettant de définir les principaux faciès géochimiques (analyse de grappe en mode Q);
- la distribution des différents éléments dans les groupes d'échantillons ainsi définis.

I — MÉTHODES STATISTIQUES

1. Analyse factorielle (factor analysis)

Cette méthode est actuellement utilisée de façon assez courante en géologie (MILLER et KAHN, 1962; IMBRIE et VAN ANDEL, 1964; SPENCER, 1966; MIESCH *et al.*, 1966; MIESCH, 1969; VINE, 1969; VINE et TOURTELOT, 1969; VERNETTE, 1971). En considérant la matrice des données, deux modes d'analyses peuvent être envisagés, soit sur les corrélations entre variables (mode R), soit sur les relations entre échantillons (mode Q). En mode R l'analyse factorielle permet de regrouper un grand nombre de variables initiales, en condensant les résultats des corrélations totales en un petit nombre de nouvelles variables indépendantes théorique ou *facteurs*.

Les N cas (échantillons) représentés dans l'espace à n dimensions des variables constituent un nuage de points. Or les n variables prises deux à deux ne sont généralement

pas linéairement indépendantes, ce qui entraîne l'obliquité du système d'axes. En effet, si le centre de gravité du nuage est translaté à l'origine des axes (il suffit pour cela de centrer les variables), le coefficient de corrélation entre deux variables x_i et x_j représente le cosinus de l'angle des axes x_i et x_j . L'angle des axes de deux variables est d'autant plus faible que celles-ci sont plus fortement liées. Un faisceau étroit de 2 ou plusieurs axes peut, sans grande déformation du nuage, être remplacé par un axe unique. Le but de l'analyse factorielle est donc de rechercher un système de référence plus simple, à m dimensions ($m < n$) qui donne du nuage l'image la moins déformée possible : les m nouveaux axes représentent les facteurs F_j . On les choisit linéairement indépendants : ces axes sont alors orthogonaux deux à deux.

Le point délicat de l'analyse factorielle réside dans le choix du nombre optimum de facteurs : il doit être le plus faible possible (sans quoi la technique n'apporte guère de simplification), avec néanmoins un taux acceptable de perte d'informations, de façon à rendre compte, dans le nouveau repère, de l'essentiel de la variabilité du domaine étudié.

On effectue ensuite une rotation des axes F_j dans le but de les rapprocher, autant qu'il est possible, des axes x_j du repère initial. On cherche donc à maximiser, en moyenne, la liaison entre un facteur et une variable. Cette rotation effectuée selon le critère VARIMAX conserve l'indépendance des facteurs.

Les bases mathématiques de l'analyse factorielle sont données, de façon plus ou moins extensive, par de nombreux auteurs. Le traité de HARMAN (1962, réédité 1965) reste l'ouvrage de base le plus complet et comporte une importante bibliographie. On peut se reporter aussi à CAZABAT et SOURISSE (1968) et au chapitre 9 du traité d'informatique géologique (1972).

2. L'analyse de grappe (cluster analysis)

Cette méthode consiste à traduire des relations entre variables (mode R), ou entre échantillons (mode Q). Décrite depuis une dizaine d'années, elle est maintenant utilisée fréquemment, en particulier par PARKS (1966) et ISNARD (1970). Le regroupement des échantillons ou des variables est fait par étapes successives selon un critère préétabli de ressemblance ou de différence, qui est appelé coefficient de similarité. Plusieurs sortes de similarités peuvent être définies. Dans les traitements effectués pour l'étude de la toposéquence les critères choisis sont, pour les variables, le coefficient de corrélation linéaire et, dans le cas des échantillons, un coefficient fonction de la distance euclidienne, variant de 0 (complète dissemblance) à 1 (similitude parfaite).

Les procédés de regroupements utilisés ici (« unweighted pair group method ») sont identiques pour les modes Q et R. En mode Q, par exemple, une étape préliminaire sélectionne les paires d'échantillons caractérisés par la plus grande similarité mutuelle (I et J se rassemblent, si I est le plus proche de J, et réciproquement J le plus proche de I). Puis interviennent des cycles successifs de regroupement (une seule fusion par cycle correspond à la similarité la plus élevée). Dans ces cycles sont prises en compte les similarités entre deux groupes et celles entre groupe et échantillon isolé. La similarité entre deux groupes, à un cycle donné, est définie comme la moyenne des similarités entre échantillons appartenant l'un au premier, l'autre au second groupe. La même définition vaut pour la similarité entre un groupe et un échantillon. Le processus est reconduit jusqu'à la fusion de tous les échantillons, selon les similarités décroissantes. En dernier lieu, les résultats de l'analyse sont traduits dans un diagramme hiérarchique ou dendrogramme ayant en abscisse les échantillons rangés et regroupés, et en ordonnée les valeurs décroissantes du coefficient de similarité (fig. 5).

L'analyse de grappe ne détermine pas réellement un classement des échantillons, mais établit des groupes de taille variable selon les valeurs de la similarité considérées.

II — REGROUPEMENT DES VARIABLES

1. L'analyse factorielle (*)

Les résultats de l'analyse factorielle à trois facteurs sont reportés dans un diagramme (fig. 4) composé d'axes de coordonnées représentant les deux premiers facteurs. Les coor-

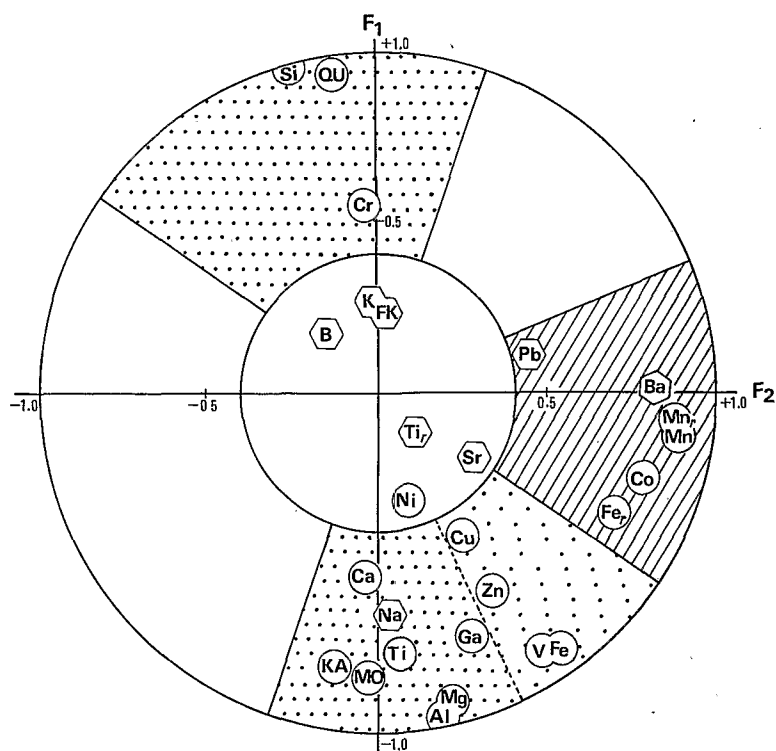


FIG. 4. — Représentation des résultats de l'analyse factorielle

- ⬡ Variables ayant un poids élevé sur le 3^e facteur, supérieur au poids sur les deux premiers facteurs F_1 et F_2
- Variables ayant un poids élevé sur les deux premiers facteurs, supérieur au poids sur le 3^e facteur

Si = SiO_2 ; Ca = CaO; Ti = TiO_2 total; Ti_r = TiO_2 résiduel;
Mn = Mn_2O_3 total; Mn_r = Mn_2O_3 résiduel; Fe = Fe_2O_3 total;
 Fe_r = Fe_2O_3 résiduel; Al = Al_2O_3 ; Mg = MgO; Na = Na_2O ;
K = K_2O ; QU = quartz; KA = kaolinite; MO = montmorillonite;
FK = feldspath potassique

(*) Traitement effectué du Centre de Calcul du Groupe des Laboratoires de Strasbourg-Cronenbourg.

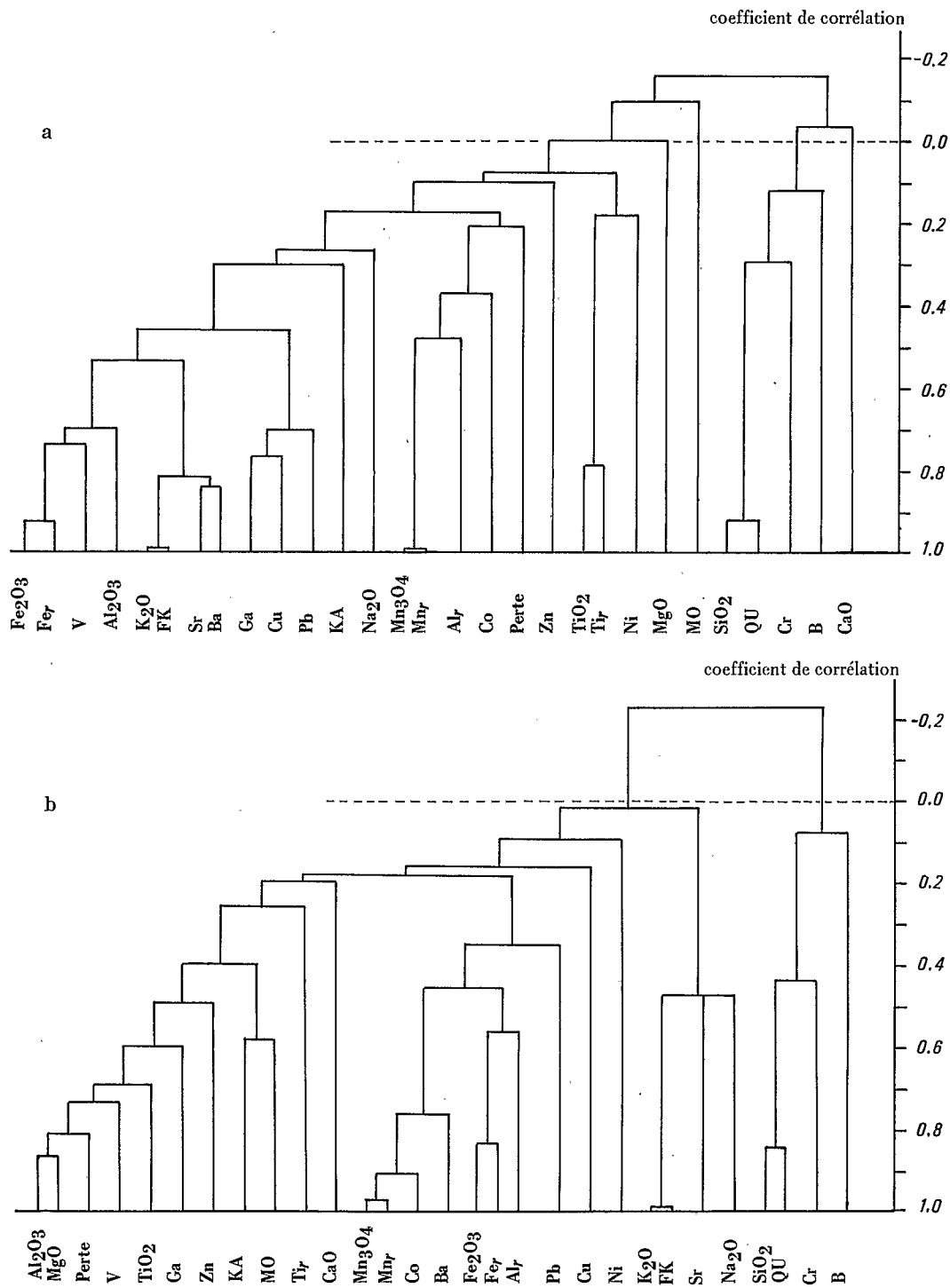


Fig. 5. — Dendrogrammes résultant des traitements effectués séparément sur les données du domaine lessivé (a) et du domaine accumulé (b)

données des points représentatifs des variables correspondent aux poids de celles-ci (factor-loading) sur ces deux premiers facteurs (VINE, 1969).

1) Le premier facteur explique 40 % de la variance totale; il regroupe le quartz accompagné du bore, et une partie du feldspath alcalin, opposés aux variables reflétant le phénomène d'accumulation : kaolinite, montmorillonite, Al_2O_3 , MgO , Ga, CaO, Fe_2O_3 , V, Zn, Cu et une partie de Na_2O .

2) Le deuxième facteur, qui explique 13 % de la variance totale, comporte les éléments des phases hydroxydes : Mn_3O_4 et Fe_2O_3 « résiduel », accompagnés du Co et en partie de Ba et Pb.

3) Le troisième facteur rend compte de 10 % de la variance du système; il réunit les éléments des minéraux résiduels autres que le quartz, tel le feldspath potassique accompagné de Sr et d'une partie du Ba, du Pb et du Na_2O ; TiO_2 « résiduel » est en corrélation négative avec ce facteur et entre donc probablement dans une phase résiduelle, comme le bore, au côté du quartz.

2. L'analyse de grappe (**)

L'analyse de grappe en mode R effectuée sur l'ensemble des données confirme les résultats de l'analyse factorielle. Les traitements faits sur les données des deux grands domaines, éluvial et illuvial, pris séparément, précisent l'influence de la nature des deux milieux pédologiques de l'amont et de l'aval dans la distribution des éléments traces (fig. 5).

En milieu lessivé, les traces sont « diluées » par la prédominance du quartz mais on relève cependant les associations entre le feldspath-K, Sr, et Ba, Fe_2O_3 et V, Mn_3O_4 et Co; TiO_2 est en position intermédiaire entre le quartz et l'ensemble des autres variables.

En milieu accumulé (totalité des horizons B) les variables s'ordonnent parfois différemment : aux feldspaths s'associent Sr et Na_2O ; aux éléments concrétionnés, Fe_2O_3 et Mn_3O_4 , se joignent Co, Ba et Pb. La kaolinite et la montmorillonite sont accompagnées de MgO , V, TiO_2 , Zn, Cu, CaO et de façon moins précise de Ni et Cu. Le quartz reste accompagné par B.

Les traitements statistiques en mode R mettent donc en évidence la distribution des éléments entre différents sites géochimiques et minéralogiques.

III — REGROUPEMENT DES ÉCHANTILLONS.

DÉFINITION DES PRINCIPAUX FACIÈS GÉOCHIMIQUES ET MINÉRALOGIQUES

Les analyses minéralogiques et chimiques permettent d'établir une séquence de faciès géochimiques (fig. 1) comparée à la séquence des horizons définie selon des critères pédologiques.

— Séquence pédologique : $A_2g - A_2gb - A_2g\text{cn} - Btg - B\text{str} - II\text{Cg}$.

— Séquence minéralogique et géochimique :

1. Horizons A_2 superficiels de l'amont ($\text{Fe}_2\text{O}_3 < 1\%$);
2. Horizons A_2 de l'amont, kaoliniques ($1\% < \text{Fe}_2\text{O}_3 \leq 2\%$);

(**) Traitement effectué au C. R. P. G. de Nancy.

3. Horizons du domaine lessivé à kaolinite et individualisation de fer ($\text{Fe}_2\text{O}_3 > 2\%$) dénommés « avancées latérales »;
4. Horizons B à montmorillonite et concrétionnés principalement en fer;
5. Horizons B à montmorillonite concrétionnés en manganèse;
6. Horizons B structurés des têtes de palier, montmorillonitiques;
7. Horizons B vertisoliques à montmorillonite dominante;
8. Horizons B montmorillonitiques, concrétionnés en CaCO_3 ;
9. Horizons II Cg ou roches-mères.

L'analyse de grappe en mode Q est effectuée sur les échantillons caractérisés par sept variables : quartz, feldspath-K, kaolinite, montmorillonite, argile granulométrique, CaO , MgO .(*)

Le dendrogramme condensé qui résulte du traitement met en évidence différents niveaux de regroupement des échantillons. Les deux types de classification sont comparés et montrent une bonne concordance (KARPOFF, 1973). Les échantillons des roches-mères (II Cg) sont proches des horizons Btg et sont situés entre les faciès riches en minéraux primaires et les faciès plus argileux. La position des échantillons du groupe 8 (concrétionnés en CaCO_3) confirme que les accumulations de calcaire ne se produisent pas nécessairement en milieu très montmorillonitique.

IV — DISTRIBUTION DES ÉLÉMENTS DANS LES DIVERS FACIÈS GÉOCHIMIQUES ET PHASES MINÉRALES

Pour chaque faciès établi, une moyenne exprimée en % ou en ppm des différentes variables (éléments majeurs, minéraux et éléments traces) est calculée. Ces moyennes sont rapportées aux moyennes correspondantes du quartz (%) considéré comme le constituant le plus stable du système (tableau I).

1. Le fer, le manganèse et les éléments traces qui les accompagnent

a) Le fer

D'une moyenne de 2,2 % du sol total pour l'ensemble des échantillons, le taux de Fe_2O_3 peut atteindre 6 à 8 % dans les horizons d'accumulation (fig. 6). La répartition de cet élément est essentiellement oblique. Les teneurs sont faibles dans les horizons A_2 ; Fe_2O_3 commence à se concentrer légèrement au niveau des têtes de palier en milieu éluvial (« avancées latérales ») et le taux augmente peu à peu dans les horizons concrétionnés en Fe_2O_3 , puis en Mn_3O_4 où il atteint son maximum. Les horizons B structurés des têtes de palier ne contiennent que peu de fer; ce dernier s'accumule à nouveau dans les horizons vertisoliques.

Lors de la montmorillonitisation, remontante de l'aval vers l'amont, le fer est incorporé dans l'argile, sauf lorsqu'il est bien individualisé, essentiellement sous forme de nodules dans les horizons à concrétions les plus manganésifères. Ensuite, dans les vertisols où se

(*) Traitement effectué au G.R.P.G. de Nancy.

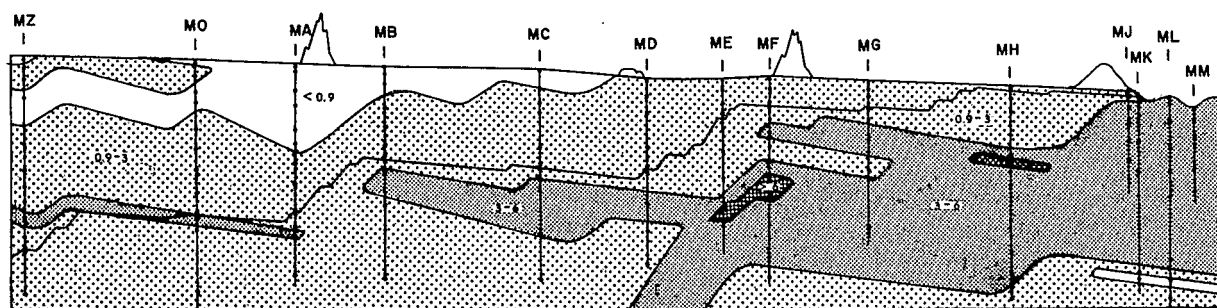
TABLEAU I

Rapports entre les moyennes des variables minéralogiques et chimiques
des différents faciès définis dans la toposéquence de Mindera

GROUPES	$\frac{Fe}{QU}$ $\times 10^4$	$\frac{Mn}{QU}$ $\times 10^5$	$\frac{Mn}{Fe}$ $\times 10^2$	$\frac{Ti}{QU}$	$\frac{B}{QU}$	$\frac{V}{QU}$	$\frac{V}{Fe}$	$\frac{Co}{QU}$	$\frac{Co}{Mn}$	$\frac{Cu}{QU}$	$\frac{Cu}{QU}$
H. de surface amont	93	24	2,80	47	0,35	0,43	46,6	0,13	504	0,11	12,9
H. A ₂ de l'amont	131	18	1,36	41	0,28	0,47	38,9	0,08	461	0,12	9,2
Avancées en A ₂	199	130	5,37	54	0,25	0,62	28,8	0,18	143	0,14	6,2
H. concrétionnés en Fe	680	164	2,37	80	0,22	1,12	17,4	0,34	208	0,30	4,4
H. concrétionnés en Mn	735	770	10,48	88	0,24	1,27	17,9	0,72	94	0,32	4,3
H. B str. des têtes de palier	334	107	3,08	88	0,31	0,86	30,5	0,18	168	0,26	8,0
Vertisols	690	116	1,71	170	0,48	1,71	24,6	0,33	288	0,38	5,6
H. concrétionnés en Ca	590	131	2,35	110	0,49	0,81	21,5	0,32	247	0,31	5,1
H. IICg (R. mères)	415	35	0,86	57	0,28	0,85	20,6	0,25	718	0,34	5,9

GROUPES	$\frac{Zn}{QU}$	$\frac{Zn}{Fe}$	$\frac{Ni}{QU}$	$\frac{Ni}{MO}$	$\frac{Ni}{Fe}$	$\frac{Sr}{QU}$	$\frac{Sr}{MO}$	$\frac{Ba}{QU}$	$\frac{Ba}{Mn}$	$\frac{Pb}{QU}$	$\frac{Ga}{Al}$
H. de surface amont	0,108	11,7	0,13	13,7 *	14,3	1,58	163 *	10,5	41,7	0,28	2,01
H. A ₂ de l'amont	0,097	7,4	0,14	11,0 *	10,2	1,66	136 *	11,1	61,2	0,30	2,16
Avancées en A ₂	0,088	3,9	0,17	6,2 *	7,3	1,73	65 *	13,3	10,3	0,33	1,78
H. concrétionnés en Fe	0,304	4,4	0,57	4,4	8,4	2,41	18	16,9	10,3	0,43	1,53
H. concrétionnés en Mn	0,481	6,5	0,65	3,8	8,9	2,11	12	27,1	3,6	0,46	1,42
H. B str. des têtes de palier	0,312	7,1	0,34	1,8	10,2	1,88	10	12,4	11,6	0,30	1,31
Vertisols	0,514	7,5	0,47	1,9	10,7	2,55	6	17,3	13,1	0,44	1,69
H. concrétionnés en Ca	0,362	6,2	0,35	2,7	11,2	2,57	10	14,5	11,1	0,40	1,64
H. IICg (R. mères)	0,364	5,9	0,46	3,7	11,4	3,15	25	16,9	48,7	0,35	1,71

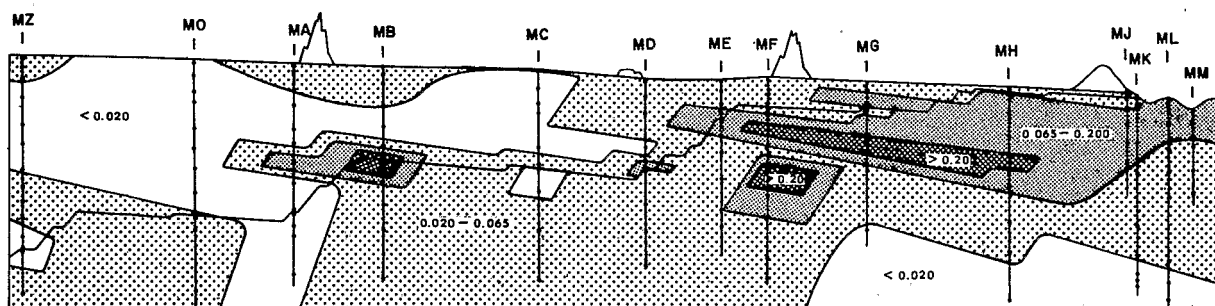
QU : Quartz MO : Montmorillonite Fe : Fe₂O₃ Mn : Mn₃O₄ Al : Al₂O₃ * : Interstratifiés

FIG. 6. — Répartition du Fe_2O_3 (% du sol total)

réalisent les derniers stades du développement de la montmorillonite, le fer ne s'individualise plus et l'enrichissement de ces sols en cet élément est tributaire de l'accumulation de l'argile seule.

b) Le manganèse

La répartition du manganèse dans la toposéquence est principalement latérale. Les fortes teneurs (jusqu'à 0,4 % du sol total) sont localisées à la fois dans les horizons A_2 et B qui se correspondent latéralement au niveau des têtes de palier (fig. 7). Par rapport au

FIG. 7. — Répartition du Mn_2O_4 (% du sol total)

quartz, les teneurs en manganèse augmentent légèrement dans les horizons A_2 superficiels, sans doute corrélativement à la présence de minéraux lourds. Presque inexistant dans les horizons lessivés, le manganèse se concentre progressivement jusqu'au faciès des horizons concrétionnés en Mn_2O_4 , où il est individualisé sous forme de nodules d'hydroxydes. Dans les vertisols, l'accumulation de manganèse reste discrète.

Ainsi le manganèse serait plus mobile que le fer, comme le prouve BOCQUIER (1971), mais uniquement lorsqu'il est sous forme d'hydroxydes; le manganèse reste fixé dans les concrétions et, contrairement au fer, ne participe pas à l'illuviation sous forme silicatée avec la montmorillonite.

c) Les traces associées au fer et au manganèse

Le vanadium dans les sols

Les teneurs en vanadium atteignent 100 ppm dans les vertisols. L'intensité de la corrélation positive entre le fer et le vanadium diminue depuis les horizons A₂ (0,83) jusqu'aux horizons B (0,73). Dans les résultats des calculs statistiques, ces éléments sont généralement associés. Toutefois, les résultats de l'analyse de grappe en mode R (fig. 5) montrent qu'en domaine illuvial le vanadium accompagne la montmorillonite; rapporté au quartz, il montre un comportement voisin de celui du fer.

En milieu illuvial, le vanadium est associé, comme une partie du fer, essentiellement à la montmorillonite des milieux les moins confinés; le taux de concentration relatif du vanadium est plus élevé que celui du fer.

L'étude du rapport V/Fe₂O₃ met en évidence un léger enrichissement du vanadium dans les horizons A₂ superficiels, qui peut être relié soit à la présence de minéraux lourds, comme les titanomagnétites qui contiennent de cet élément en quantité importante (BESNUS *et al.*, 1969), soit à l'association du vanadium avec la matière organique, plus abondante en surface (SZALAY et SZILAGYI, 1967; TAYLOR et GILES, 1970; PRESANT, 1971). Mais l'estimation de la liaison du vanadium avec la matière organique n'a pu être établie avec précision.

Le vanadium dans les concrétions ferrimanganésifères

Les hydroxydes de fer et de manganèse précipitent en entraînant du vanadium, du cobalt, du nickel, du cuivre et du zinc (TAYLOR et MCKENZIE, 1966; TAYLOR et GILES, 1970; MCKENZIE, 1972; TRESCASES, 1973). Les colloïdes concrétionnés peuvent absorber, en surface, des éléments traces; ainsi, nickel, cuivre, zinc, accompagnent le fer, et cobalt, baryum, plomb, le manganèse (PRABHAKARAN NAIR et COTTENIE, 1971). L'étude de ces mécanismes est abordée par JENNE (1968).

A Mindera, BOCQUIER (1971) décrit les phénomènes d'accumulation de fer et de manganèse sous forme de nodules. Les nodules ferrugineux sont présents en milieu éluvial amont et en milieu illuvial, dans les horizons profonds où ils sont hérités. Les concrétions ferrimanganésifères en milieu éluvial et illuvial sont situées à l'amont des nodules plus manganésifères de l'aval (fig. 8).

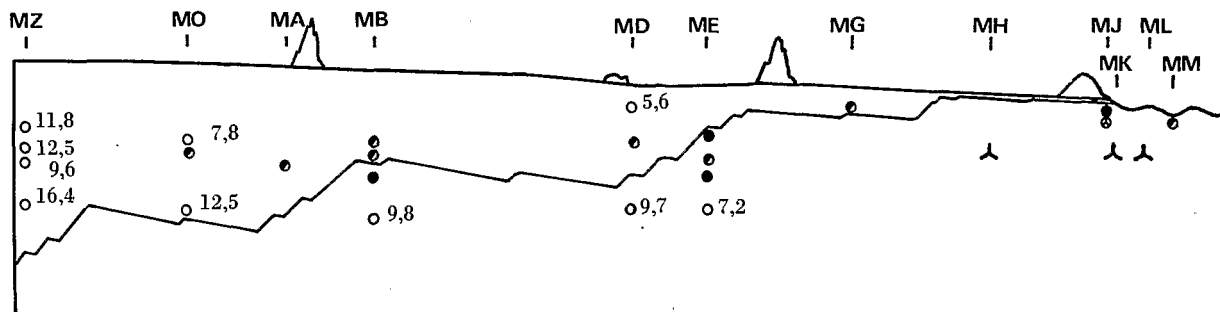


Fig. 8. — Localisation des nodules dans la toposéquence de Mindera et rapport V/Fe₂O₃ des nodules ferrugineux

nodules : ○ ferrugineux ● ferrimanganésifères ● manganésifères ▲ calciques

La répartition des éléments traces, en particulier celle du vanadium, est étudiée en fonction du rapport Mn_3O_4/Fe_2O_3 qui est un indice de confinement croissant. Pour l'ensemble des échantillons, le rapport V/Fe_2O_3 augmente légèrement en même temps que le rapport Mn_3O_4/Fe_2O_3 , tandis que le rapport V/Mn_3O_4 diminue. Le vanadium semble donc avoir une mobilité intermédiaire entre celle du fer et du manganèse.

Cependant, si l'on considère uniquement les concrétions ferrifères en milieu illuvial, le rapport V/Fe_2O_3 diminue de l'amont vers l'aval. *Les concrétions ferrifères les plus récentes, en amont, sont les plus vanadifères* (fig. 8). Dans les horizons A_2 de l'amont, le rapport V/Fe_2O_3 dans les concrétions ferrifères des profils MZ, MO et MD diminue de l'amont vers l'aval, et de la profondeur vers la surface. *Les concrétions les plus profondes sont les plus vanadifères*. Dans les nodules riches en carbonate de calcium (MH, ML, MK) contenant aussi beaucoup de montmorillonite, le rapport V/Fe_2O_3 est élevé. De plus, ce rapport est plus grand dans les horizons riches en montmorillonite (24,6 et 30,5) que dans les concrétions ferrimanganésifères (souvent $< 20,0$).

Ainsi le vanadium, plus mobile que le fer et lessivé progressivement, quitte peu à peu les nodules ferrugineux à partir de l'aval vers l'amont et de la surface vers la profondeur. Il se piège alors plus volontiers dans les niveaux argileux, préférant suivre la fraction du fer qui participe à la formation des silicates secondaires.

Les comportements relatifs du fer et du vanadium dans la chaîne de Mindera s'expliquent par la solubilité propre de ces éléments. En effet, le fer apparaît mieux lessivé des horizons superficiels organiques que le vanadium. Ceci a déjà été montré par SCHALSCHA, APPLETT et SCHATZ (1967) et ONG, SWANSON et BISQUE (1970). Dans les hydroxydes ce sont les ions Fe^{3+} et V^{3+} qui se substituent; le fer réduit (Fe^{2+}) est plus soluble que le fer oxydé (Fe^{3+}), tandis que le vanadium oxydé (V^{4+} , V^{5+}) est plus soluble que le vanadium réduit (V^{3+}). En milieu organique réducteur, le fer est donc mieux entraîné, et en milieu oxydant le vanadium est préférentiellement lessivé, en particulier des concrétions ferrifères les plus anciennes. A l'aval, les montmorillonites retiennent mieux le vanadium que le fer, car dans les phyllosilicates le vanadium peut être retenu sous forme de V^{4+} (FOSTER, 1959).

Le cuivre et le zinc

Le cuivre et le zinc ($m = 15$ ppm), rapportés au quartz, se comportent sensiblement comme le fer. Les rapports Cu/Fe_2O_3 et Zn/Fe_2O_3 varient de la même façon que le rapport V/Fe_2O_3 . Le cuivre et le zinc sont donc piégés dans les mêmes horizons que le vanadium. Dans les oxydes hydratés de fer concrétionnés, ces éléments semblent un peu plus mobiles que le fer.

Le cobalt

Le cobalt ($m = 14$ ppm) accompagne le manganèse et la corrélation qui les lie s'améliore dans le domaine illuvial ($r = 0,92$). Le rapport Co/Mn_3O_4 diminue progressivement des horizons A_2 superficiels aux horizons concrétionnés en Mn_3O_4 : le cobalt serait moins mobile que le manganèse et sans doute retenu dans les silicates résiduels (minéraux lourds) ou dans une phase organique. Le rapport augmente ensuite dans les horizons B des têtes de palier, puis dans les horizons vertisoliques, permettant ainsi de supposer que le cobalt devient plus mobile que le manganèse et s'associe plus volontiers aux minéraux argileux à la surface desquels il peut s'adsorber (YOUNG, 1957; ATAMAN, 1964; AUBERT et PINTA, 1971). Lorsqu'ils sont liés aux oxydes hydratés concrétionnés, le cobalt ainsi que le baryum et le plomb paraissent plus mobiles que le fer, mais cependant moins que le manganèse.

Le nickel

Le nickel migre le long de la séquence, et à l'aval atteint des teneurs de 60 ppm. Le rapport Ni/quartz met en évidence l'accroissement progressif des concentrations en nickel à la fois dans les horizons concrétionnés en fer et manganèse et dans les horizons les plus confinés, à concrétions calcaires. Le nickel est associé aux hydroxydes et cela d'autant mieux qu'ils sont plus manganésifères. Dans les concrétions il semble plus mobile que le fer. Puis cet élément accompagne les argiles. Son affinité pour la montmorillonite est plus marquée lorsque ce silicate se trouve dans un milieu plus confinant. En effet, le rapport Ni/montmorillonite augmente depuis les horizons B des têtes de palier jusqu'aux horizons B ca.

2. Éléments retenus dans les minéraux lourds.

La composition quantitative du cortège des minéraux lourds dans la toposéquence est décrite par BOCQUIER (1971).

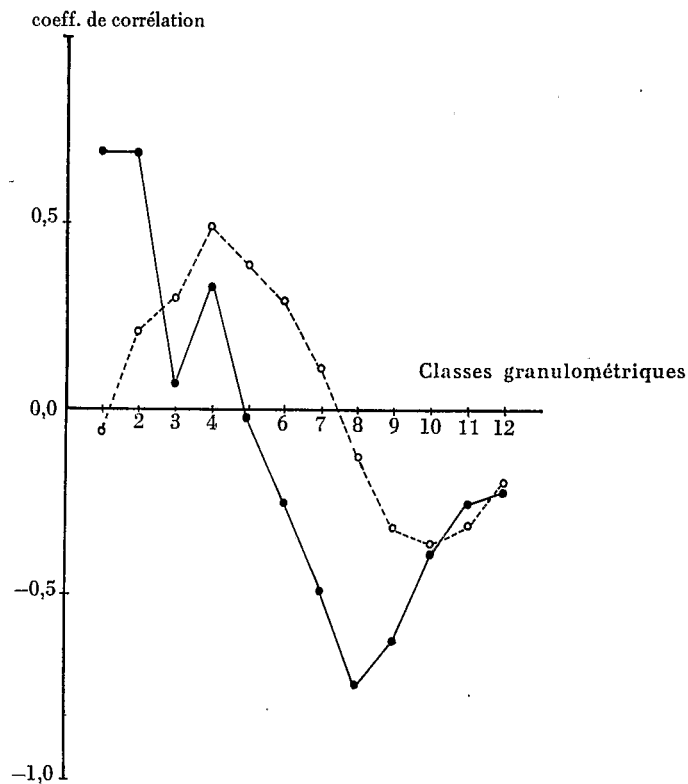


FIG. 9. — Corrélation entre les teneurs en TiO₂ (%) et les douze classes granulométriques (%). Les minéraux lourds sont principalement localisés dans les classes 4, 5, 6

●—● TiO₂ total ○—○ TiO₂ résiduel

a) Titane

Les analyses statistiques mettent en évidence le comportement mixte du titane, qui accompagne soit une phase argileuse, soit une phase résiduelle. L'étude des corrélations entre la teneur totale en TiO_2 et les différentes fractions granulométriques (fig. 9) font apparaître une bonne liaison du titane avec les fractions fines ($< 2 \mu$) et avec les fractions intermédiaires correspondant aux classes granulométriques des minéraux lourds (50-100 μ , 100-315 μ , 315-500 μ). Le titane résiduel, résultant de la soustraction au titane total du taux estimé de titane associé à la montmorillonite, ne montre plus de corrélation élevée qu'avec les sables fins.

Le titane compose donc une part des minéraux lourds résistants (rutile, anatase). S'il migre, il ne se concentre pas au niveau des faciès concrétionnés mais dans les horizons plus argileux de l'aval, de façon équivalente entre les différents types d'horizons montmorillonitiques définis. Une fois libéré, le titane est donc très mobile et se concentre dans les termes les plus aval des accumulations.

b) Bore

Généralement considéré comme un élément mobile lié aux minéraux argileux (ATAMAN, 1966), le bore est cependant le seul élément trace qui ait une relation positive avec le quartz ($r = 0,25$), suivant ainsi une phase résiduelle primaire. La tourmaline, qui constitue 5 % du stock des minéraux lourds, peut contenir jusqu'à 10 % de B_2O_3 et permet ainsi d'expliquer la quasi-totalité des teneurs en bore. Celui-ci a de plus un coefficient de corrélation positif vis-à-vis des classes granulométriques contenant la majeure partie des minéraux lourds. Le bore est donc retenu dans les minéraux lourds résiduels, et ceci peut expliquer les concentrations en bore des faciès bauxitiques décrites par TARDY (1969).

3. Eléments liés au feldspath potassique

a) Sodium

La relation entre le sodium et le feldspath-K est établie non seulement par les similitudes entre les cartes de distribution de ces éléments, mais aussi par les résultats des analyses statistiques traitant les échantillons du domaine d'accumulation. Le coefficient de corrélation entre ces deux constituants est alors de 0,45.

Le sodium est inexistant dans les horizons lessivés, et est un peu plus abondant dans les horizons profonds de l'amont (jusqu'à 0,5 %) et dans les vertisols (0,3 %). Il a donc une répartition mixte, *verticale* pour les sols de l'amont où il est lié au feldspath-K sans doute sous forme de perthite ou d'albite individualisée, *latérale* pour les profils de l'aval où cet élément se lie au complexe absorbant des solonetz solodisés et des vertisols.

b) Strontium

Associé au feldspath potassique, le strontium ($m = 134$ ppm) est libéré lors de l'hydrolyse de ce minéral, et bien que lessivé, se fixe préférentiellement au niveau des montmorillonites qui s'accompagnent de carbonate de calcium. Le rapport Sr/montmorillonite augmente progressivement jusqu'aux horizons concrétionnés en $CaCO_3$. Le strontium est donc préférentiellement lié aux montmorillonites plutôt qu'au carbonate qui les accompagne.

c) *Baryum et plomb*

Le coefficient de corrélation entre le baryum ($m = 920$ ppm) et le feldspath potassique est maximum pour les horizons Btg et II Cg (0,93), il diminue dans les horizons B str. (0,21), tandis que s'améliore la corrélation avec le manganèse (0,90).

Les variations du rapport Ba/quartz indiquent que celui-ci se concentre progressivement au niveau des avancées latérales déjà enrichies en fer et en manganèse dans les horizons concrétionnés en ces éléments. Le rapport Ba/Mn₃O₄ y est relativement constant. C'est dans les horizons vertisoliques que ce rapport est maximum; il permet de supposer que le baryum s'y accumule encore plus en liaison avec les hydroxydes de manganèse présents sous forme de nodules.

Le plomb ($m = 23$ ppm) se comporte comme le baryum.

4. Autres éléments

a) *Magnésium*

Comme le sodium et le calcium, le magnésium est peu abondant dans les sols de Mindera ($m = 0,3$ %). Les variations du magnésium total correspondent à celles du magnésium échangeable et du magnésium soluble à l'attaque triacide décrites par BOCQUIER (1971), et les fortes teneurs apparaissent liées à la montmorillonite de l'aval. Le magnésium est l'un des éléments les plus mobiles, à peine retenu dans la montmorillonite et globalement bien évacué de la toposéquence.

b) *Gallium*

En milieu illuvial, les teneurs en gallium ($m = 12$ ppm) atteignent 30 ppm. C'est avec l'aluminium que le gallium a le meilleur coefficient de corrélation ($r = 0,75$); il participerait avec lui à la formation des minéraux argileux.

5. Conclusion

Il est possible d'attribuer à chaque élément trace une évolution le long de la toposéquence de Mindera, en fonction de ses affinités avec un minéral primaire, puis avec un ou plusieurs faciès pédologiques définis dans la chaîne.

La distribution relative des principaux éléments traces entre les différents faciès pédologiques classés selon le confinement croissant, depuis les horizons A₂ jusqu'aux horizons B ca, apparaît comme suit :

- le titane est réparti entre une phase résiduelle et le faciès montmorillonique des vertisols;
- le bore est concentré sous forme résiduelle;
- le vanadium se partage entre les phases : résiduelle, hydroxydes, argileuse;
- le cobalt est principalement localisé dans les faciès à oxydes hydratés, ferri-manganésifères;
- le cuivre et le zinc sont bien représentés au niveau des hydroxydes et des argiles des milieux peu confinés;
- le nickel se trouve dans les milieux argileux confinés;
- le plomb, le baryum et le strontium sont avant tout les compagnons du feldspath-K;

les deux premiers éléments se placent ensuite au niveau des hydroxydes de manganèse; le strontium préfère un site géochimique de caractère confiné, comme les montmorillonites des horizons B ca.

CONCLUSION

1. La séquence chromatographique

Les résultats obtenus par l'étude de la toposéquence de Mindera conduisent à nuancer le schéma de la chromatographie des éléments dans les paysages tel que l'a présenté TARDY (1969).

Du domaine éluvial aux milieux confinés, la séquence des faciès d'altération, échelonnés dans l'espace et dans le temps est la suivante : minéraux résiduels - kaolinite - hydroxydes de fer concrétionnés - hydroxydes de manganèse concrétionnés - montmorillonites du front d'accumulation - montmorillonites des vertisols - montmorillonites du milieu confiné à concrétions calcaires.

1) *La composition des minéraux et des constituants d'un faciès n'est pas constante le long de la chaîne.*

— La composition chimique des concrétions varie du pôle ferrugineux au pôle manganésifère; les concrétions sont accompagnées d'éléments traces en proportions variables.

— La genèse de montmorillonite utilise le silicium, l'aluminium, le fer, le magnésium. La nature ferrifère des argiles considérées a été décrite par TRAUTH *et al.* (1967). A Mindera les faciès montmorillonitiques les plus en amont contiennent du vanadium, cuivre, plomb, zinc; les termes les plus en aval concentrent le magnésium et le nickel. La présence de ces éléments traces, tel nickel et vanadium, dans les minéraux argileux a été déjà soulignée par ATAMAN (1964), FISCHER (1959), FOSTER (1959), GARRELS *et al.* (1959), HATAWAY (1959) et TRESCASES (1973). Dans les sites échangeables des montmorillonites se fixent le calcium, le strontium, et le sodium au niveau des solonetz solodisés.

2) *Les faciès ne se suivent pas régulièrement et rigoureusement.* Les niveaux les plus calcaires ne sont pas obligatoirement les plus montmorillonitiques.

3) *La nature particulière de chaque barrière géochimique influe sur la progression des concentrations des éléments et leur ordre de mobilité en est modifié à chaque étape.*

Ainsi, au niveau des concrétions ferrimanganésifères, le manganèse est plus mobile que le fer; mais l'ordre de mobilité est inversé au niveau des horizons organiques superficiels et dans les faciès montmorillonitiques. De même, le comportement relatif du fer et du titane montre que, dans les horizons éluviaux à minéraux lourds et matière organique, le fer est plus mobile que le titane, et que dans les horizons concrétionnés et montmorillonitiques le titane est plus mobile que le fer.

Le vanadium et le nickel sont retenus dans les concrétions les plus ferrifères, ne se concentrent pas dans les nodules plus manganésifères plus en aval, mais se piègent, l'un dans les montmorillonites du front d'accumulation, l'autre dans les montmorillonites des sites confinés de l'aval. D'autres éléments, comme le cobalt, le baryum, le plomb, migrent plus progressivement et se fixent sélectivement dans les concrétions manganésifères.

2. Les cycles géochimiques des éléments

Lors de l'altération différentielle des minéraux primaires, puis au cours de l'évolution d'un faciès secondaire en un autre, les divers éléments se séparent ou se regroupent. Un schéma peut être établi (fig. 10), illustrant la notion de coïncidence ou de divergence des cycles géochimiques donnée par MILLOT (1949, 1964).

Le feldspath potassique contient Na, K, Ca, Sr, Ba et Pb. Après l'hydrolyse du minéral, ces éléments se séparent : Na et K sont lessivés; Sr est retenu dans les silicates secondaires; Ca compose les carbonates; Ba et Pb sont piégés avec les oxydes hydratés de manganèse.

Mg, Ni, Zn, V, Co, Cu, Mn, Ti, Fe sont inclus dans les minéraux ferromagnésiens. Ces éléments sont ventilés après l'altération et entrent dans la composition des concrétions ferrugineuses (Ni, Cu, V, Fe), des concrétions manganésifères (Co, Mn) et des montmorillonites (Ni, Mg, V, Ti, Fe).

Avec le concrétionnement des oxydes métalliques hydratés, la néoformation de la montmorillonite apparaît comme l'un des facteurs essentiels de la redistribution des éléments. En effet la montmorillonitisation envahit progressivement une formation à quartz, kaolinite et hydroxydes de fer et de manganèse. Les éléments associés au pôle ferrugineux (Ni, V, Fe,

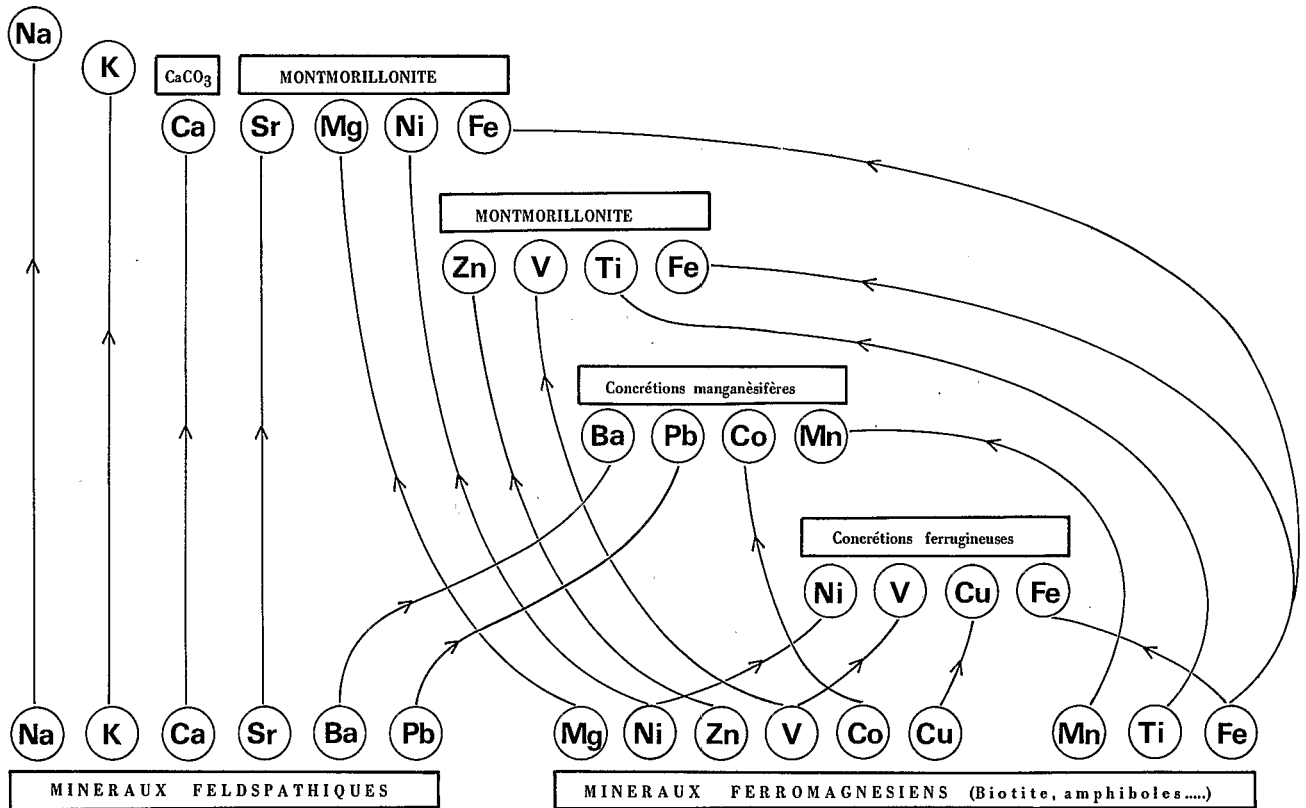


Fig. 10. — Schéma des principaux cycles géochimiques relevés dans les toposéquences des sols tropicaux

Ti) sont alors incorporés dans la nouvelle structure silicatée, tandis que le pôle manganésifère reste individualisé et concentre Ba et Co qui ne participent pas à la néoformation de l'argile.

La formation d'un front de silication s'ajoute à la liste des différentes barrières géochimiques définie par PEREL'MAN (1967) et conditionne la redistribution des éléments dans les altérations des climats tropicaux à saisons contrastées.

Manuscrit déposé le 4 janvier 1974

Abstract

In the tropical soil catena of Mindera, Chad, several pedological facies are distributed in space and time. From the leached environments of the upper part of the catena to the confined environments of the lower part, the succession is the following: kaolinite, iron then manganese hydroxide concretions, montmorillonite and calcium carbonate.

The statistic methods (factor analysis and cluster analysis) permit the authors to establish groups of samples, relations between major elements and trace elements, as well as their distribution in the different mineralogical and geochemical facies defined.

The scheme of the chromatography of elements in the landscapes is thus discriminative: the composition of the constituents of a facies is not constant along the catena; the order of relative mobility of elements varies as a function of facies and of the nature of geochemical barriers.

GEOCHEMISTRY — TRACE ELEMENTS — TROPICAL SOILS — CLUSTER ANALYSIS — FACTOR ANALYSIS — CHAD.

Zusammenfassung

In der tropischen Bodenkette von Mindera (Tschad) konnten verschiedene pedologische und geochemische Faziestypen festgestellt werden. Von den höher gelegenen ausgewaschenen Typen zu den angereicherten Typen der tieferen Lagen findet man Kaolinit, konkretionierte Eisen- und Manganhydroxyde, Montmorillonit und schliesslich Kalziumkarbonat. Mit Hilfe statistischer Methoden ist es möglich die Proben in Gruppen zusammenzufassen, die Beziehungen zwischen Haupt- und Spurenelementen festzustellen sowie deren Lokalisation in verschiedenen mineralogischen und geochemischen Faziestypen zu erkennen. So erscheint die landschaftliche Verteilung der Elemente sehr nuanciert: die Zusammensetzung der Bestandteile eines Faziestyps ist nicht konstant längs der Bodenkette, die relative Mobilität der Elemente hängt von dieser Fazies und den vorhandenen geochemischen Schranken ab.

GEOCHEMIE — SPURENELEMENTE — TROPISCHE BÖDEN — TSCHAD.

Резюме

ГЕОХИМИЯ ПОСЛЕДОВАТЕЛЬНОГО РЯДА ТРОПИЧЕСКИХ ПОЧВ ЧАДА. ПРИМЕНЕНИЕ СТАТИСТИЧЕСКИХ МЕТОДОВ.

В ряде тропических почв Миндеры, территория Чад, различные педологические и геохимические фации располагаются, во времени и пространстве, в определенном порядке. Они характе-

ризуются, от вышележащей выщелоченной до нижележащей замкнутой среды, следующим последовательным рядом: каолинит, конкреционные гидрокиси железа и потом марганца, монтмориллонит и карбонат кальция.

Статистические методы (кистевой анализ, факторный анализ) позволяют выделить группы образцов, связь между главными элементами и микроэлементами, также как и их локализацию в различных минералогических и геохимических определенных фациях.

Таким образом, хроматографическая схема элементов в ландшафтах представляется нюансированной: состав компонентов одной фации не постоянен в последовательном ряду; порядок относительной подвижности элементов меняется в зависимости от фаций и природы геохимических барьеров.

Геохимия — Микроэлементы — Тропические почвы — кистевой анализ — Факторный анализ — Чад.

BIBLIOGRAPHIE

- ATAMAN G. (1963). — Utilisation du spectromètre à lecture directe pour le dosage des éléments majeurs des roches sédimentaires et des silicates dans une grande gamme de concentrations. *Bull. Serv. Carte géol. Als. Lorr.*, 16, p. 223-240.
- ATAMAN G. (1964). — Oligoéléments dans les argiles. *Rev. Inst. fr. Pétrole*, XIX, 9, p. 958-969.
- ATAMAN G. (1966). — Géochimie des minéraux argileux dans les bassins sédimentaires marins. Etude sur le bassin triasique du Jura. *Mém. Serv. Carte géol. Als. Lorr.*, 25, 237 p.
- ATAMAN G. et BESNUS Y. (1965). — Une méthode de dosage des éléments traces dans les roches par spectrométrie à lecture directe. *Bull. Serv. Carte géol. Als. Lorr.*, 16, p. 179-189.
- AUBERT H. et PINTA M. (1971). — Les éléments traces dans les sols. *Travaux et Documents de l'O.R.S.T.O.M.*, 11, 103 p.
- BESNUS Y., BRONNER G., MOSSER C. et OKSENGORN S. (1969). — Etudes géochimiques et minéralogiques sur la province ferrifère du Tiris (Précambrien de la dorsale Reguibat, Fort-Gouraud, Mauritanie). *Bull. Serv. Carte géol. Als. Lorr.*, 22, 4, p. 311-328.
- BOCQUIER G. (1968). — Biogéocénoses et morphogenèse actuelle de certains pédiments du Bassin Tchadien. IXth Intern. Congr. Soil Sci., Adelaïde, 4, p. 605-612.
- BOCQUIER G. (1971). — Genèse et évolution de deux toposéquences de sols tropicaux du Tchad. Interprétation biogéodynamique. Thèse Fac. Sci., Strasbourg et Mémoire O.R.S.T.O.M., 62, 350 p.
- BOCQUIER G., PAQUET H. et MILLOT G. (1970). — Un nouveau type d'accumulation oblique dans les paysages géochimiques: l'invasion remontante de la montmorillonite. *C. R. Acad. Sci. Paris*, 270-D, p. 460-463.
- CAZABAT V. et SOURISSE C. (1968). — Aspects actuels du traitement sur ordinateur des données géochimiques au C. R. P. Deuxième partie: bases mathématiques de l'analyse factorielle. *Bull. Centre Rech. Pau, - S. N. P. A.*, 2-(1), p. 204-212.
- FISCHER R. P. (1959). — Vanadium and uranium in rocks and ore deposits. *U. S. Geol. Surv., Prof. Paper*, 320 p., p. 219-230.
- FOSTER M. D. (1959). — Chemical study of the mineralized clays. *U. S. Geol. Surv., Prof. Paper*, 320, p. 121-132.
- GARRELS R. M., LARSEN E. S., POMMER A. M. et COLEMAN R. G. (1959). — Detailed chemical and mineralogical relation in two vanadium uranium ores. *U. S. Geol. Surv., Prof. Paper*, 320, p. 165-184.
- GOLDICH S. S. (1938). — A study in rock-weathering. *J. Geol.*, 46, 1, p. 17-58.

- HARMAN H. H. (1962). — Modern Factor Analysis. The University Chicago Press. Réédité en 1965.
- HATAWAY J. C. (1959). — Mixed layer structures in vanadium clays, *U. S. Geol. Surv., Prof. Paper*, 320, p. 133-138.
- IMBRIE J. et VAN ANDEL T. H. (1964). — Vector Analysis of heavy minerals data. *Geol. Soc. Amer. Bull.*, 75, (11), p. 1131-1156.
- ISNARD P. (1970). — Analyse statistique multivariable des données géochimiques par traitement automatique. Application au massif granitique de la Marche Orientale (Massif Central français). *Sci. Terre*, X, (2), p. 103-143.
- JENNE E. A. (1968). — Controls on Mn, Fe, Co, Ni, Cu and Zn concentrations in soils and water : the significant role of hydrous Mn and Fe oxides. *Adv. Chem. series, Am. Chem. Soc.*, 73, p. 337-387.
- KARPOFF A. M. (1973). — Géochimie de deux toposéquences de sols tropicaux du Tchad. Thèse 3^e cycle U. L. P., Strasbourg, 70 p.
- KREMPP G. (1969). — Méthode de dosage par spectrophotométrie d'absorption atomique des éléments Na, K, Li, Rb, Sr, contenus dans les roches. D. E. S. Strasbourg, 23 p.
- LOUGHNAN F. C. (1969). — Chemical weathering of the silicate minerals. Am. Elsevier Pub. Co., Inc. New-York, 154 p.
- McKENZIE R. M. (1972). — The sorption of some heavy metals by the lower oxides of manganese. *Geoderma*, 8, p. 29-35.
- MEILHAC A. et TARDY Y. (1970). — Genèse et évolution des sérécites, vermiculites et montmorillonites au cours de l'altération des plagioclases en pays tempéré. *Bull. Serv. Carte géol. Als. Lorr.*, 23, 3-4, p. 145-162.
- MIESCH A. T., CHAO E. C. et CUTTITA F. (1966). — Multivariable analysis of geochemical data on tektites. *J. Geol.*, 74, 5, (2), p. 673-691.
- MIESCH A. T. (1969). — Critical review of some multivariate procedures in the analysis of geochemical data. *Mathematical Geology*, 1, (2), p. 171-184.
- MILLER R. L. et KAHN J. S. (1962). — Statistical analysis in the geological Sciences. John Wiley and Sons, Inc., 483 p.
- MILLOT G. (1949). — Relations entre la constitution et la genèse des roches sédimentaires argileuses. Thèse Fac. Sci. Nancy et *Géol. Appl. Prosp. Min.*, 2, nos 2, 3, 4, p. 1-352.
- MILLOT G. (1964). — Géologie des Argiles. Masson et Cie Ed., Paris, 499 p.
- ONG H. L., SWANSON V. E. et BISQUE R. E. (1970). — Natural organic acids as agents of chemical weathering. *U. S. Geol. Surv., Prof. Paper*, 700-C, p. 130-137.
- PAQUET H. (1969). — Evolution géochimique des minéraux argileux dans les altérations et les sols des climats méditerranéens et tropicaux à saisons contrastées. Thèse Fac. Sci. Strasbourg et Mém. Serv. Carte géol. Als. Lorr., 30, 212 p. (1970).
- PARKS J. M. (1966). — Cluster analysis applied to multivariable geologic problems. *J. Geol.*, 74-5, (2), p. 703-720.
- PEREL'MAN A. I. (1967). — Geochemistry of epigenesis. Plenum Press, New-York, 266 p.
- PRESANT E. W. (1971). — Geochemistry of iron, manganese, lead, copper, zinc, arsenic, antimony, silver, tin, and cadmium in the soils of the Bathurst area, New Brunswick. *Geol. Surv. Can. Bull.*, 174, 93 p.
- PRABHAKARAN NAIR K. P. et COTTENIE A. (1971). — A statistical evaluation of the inter relationship between particle size fraction, free iron oxide, and trace element. *J. Sci.*, 22, (2), p. 203-209.
- SCHALSCHA E. B., APPELT H. et SCHATZ A. (1967). — Chelations as a weathering mechanism. I. Effect of complexing agents on the solubilization of iron from mineral and granodiorite. *Geochim. Cosmochim. Acta*, 31, (4), p. 587-596.
- SPENCER D. (1966). — Factors affecting element distribution in a silurian graptolite band. *Chem. Geol.*, 1, p. 221-249.

- SZALAY A. et SZILAGYI M. (1967). — The association of vanadium with humic acids. *Geochim. Cosmochim. Acta*, 31, (1), p. 1-6.
- TARDY Y. (1969). — Géochimie des altérations. Etude des arènes et des eaux de quelques massifs cristallins d'Europe et d'Afrique. Mém. Serv. Carte géol. Als. Lorr., 31, 199 p.
- TAYLOR R. M. et MCKENZIE R. M. (1966). — The association of trace elements with the minerals in Australian soil. *Austr. J. Soil Res.*, 4, p. 29-39.
- TAYLOR R. M. et GILES J. B. (1970). — The association of vanadium and molybdenum with iron oxides in soils. *J. Soil Sci.*, 21, (2), p. 203-215.
- Traité d'Informatique géologique (1972). — Masson Paris, publié sous la direction de P. LAFITTE.
- TRAUTH N., PAQUET H., MILLOT G. et LUCAS J. (1967). — Les montmorillonites des vertisols lithomorphes sont ferrifères : conséquences géochimiques et sédimentologiques. *C.R. Acad. Sci. Paris*, 264-D, p. 1577-1579.
- TRESCASES J. J. (1973). — L'évolution géochimique supergène des roches ultra-basiques en zone tropicale (Nouvelle-Calédonie). Thèse, Sci., U. L. P., Strasbourg, 347 p.
- VERNETTE G. (1971). — Contribution de l'analyse factorielle à l'étude géochimique des vases de la Gironde. *Bull. Inst. Géol. Bassin Aquitaine*, 11, (2), p. 345-360.
- VINE J. D. (1969). — Element distribution in some Paleozoic Black Shales and associated rocks. *U. S. Geol. Surv. Bull.*, 1212-G, 32 p.
- VINE J. D. et TOURTELOT E. B. (1969). — Geochemical investigations of some Black Shales and associated rocks. *U. S. Geol. Surv. Bull.*, 1314-A, 43 p.
- WEBER F. et LARQUÉ Ph. (1969). — Dosage quantitatif de minéraux par diffraction de rayons X. Rapport interne. Centre de Sédimentologie et Géochimie de la Surface. Strasbourg, 10 p.
- WEBER F. et LARQUÉ Ph. (1973). — Mise au point d'une méthode d'analyse minéralogique quantitative par diffraction des rayons X. Application au dosage du quartz, des feldspaths et des carbonates dans les roches sédimentaires et les profils d'altération. *Analisis*, 2, (1), p. 15-29.
- YOUNG R. S. (1957). — The geochemistry of cobalt. *Geochim. Cosmochim. Acta*, 13, p. 28-41.