

**INFLUENCE DE LA MISE EN CULTURE COTONNIERE  
SUR LE COMPORTEMENT DE DEUX  
APHIDES SAVANICOLES**



**OFFICE DE LA RECHERCHE SCIENTIFIQUE ET TECHNIQUE OUTRE-MER**

**CENTRE D'ABIDJAN - CÔTE D'IVOIRE**

**O.P. 20 - ABIDJAN**

**G. MERCADIER**

**Ch. SCHOTMAN**

**D. DUVIARD**



**Novembre 1973**

INFLUENCE DE LA MISE EN CULTURE COTONNIERE SUR LE

COMPORTEMENT DE DEUX APHIDES SAVANICOLES.

par

G. MERCADIER, Ch. SCHOTMAN et D. DUVIARD

Laboratoire d'Entomologie Agricole

Centre ORSTOM d'Adiopodoumé

B.P. 20 - ABIDJAN

et

Station I.R.C.T.

B.P. 604 - BOUAKE

(Côte d'Ivoire)

R E S U M E

La modification apportée par la mise en culture cotonnière dans une savane arborée influence considérablement le comportement de vol de deux espèces d'aphides savanicoles : Aphis gossypii et Aphis spiraecola.

Des captures effectuées à l'aide de pièges à eau colorés, 48 heures par semaine pendant sept mois, à cinq niveaux (0 à 200 cm) au-dessus du sol, dans quatre milieux différents (savane, lisière savane, lisière champ, champ de coton) mettent en évidence :

- l'attractivité exercée par le sol nu sur A. gossypii, et sa répulsivité pour A. spiraecola.

- l'adaptation du niveau de vol en fonction des préférences propres de l'espèce (A. spiraecola vole plus haut qu'A. gossypii) et de la hauteur de la végétation.

La colonisation du champ par chacune des deux espèces revêt ainsi un aspect très différent : A. gossypii envahit le champ avant même la présence des cotonniers sur lesquels il peut se développer, alors qu'A. spiraecola ne s'aventure au-dessus des cotonniers que lorsque la savane devient trop sèche et que les feux de brousse ont détruit la strate herbacée. Chez A. gossypii il s'agit d'une véritable colonisation, tandis que chez A. spiraecola, il s'agit de la quête d'un refuge.

## INTRODUCTION.

Des pièges à eau colorés ont été utilisés pour l'étude des invasions saisonnières de pucerons en culture cotonnière, en Côte d'Ivoire centrale, par DUVIARD et MERCADIER (1973). Ces auteurs montrent que de nombreuses espèces d'aphides ailés envahissent une parcelle expérimentale établie dans une savane vierge, dès le défrichage de celle-ci, et par la suite, lors des opérations culturales d'arrachage des cultures parvenues en fin de cycle, qu'il s'agisse de coton ou de l'avant-culture de maïs. Il semble que ce soit le sol nu (et plus probablement le rayonnement lumineux qu'il émet) qui joue ce rôle attractif car le champ est envahi avant même la germination de la plante cultivée. Par la suite, seule l'espèce Aphis gossypii peut se développer sur cotonnier, mais plusieurs espèces de pucerons continuent à fréquenter le champ, parmi lesquelles A. spiraeicola est la plus abondante.

Les données présentées ici sont le résultat d'une expérience destinée à préciser les modalités de passage, entre savane et champ, et vice versa, des individus ailés appartenant aux deux espèces d'aphides les plus abondantes.

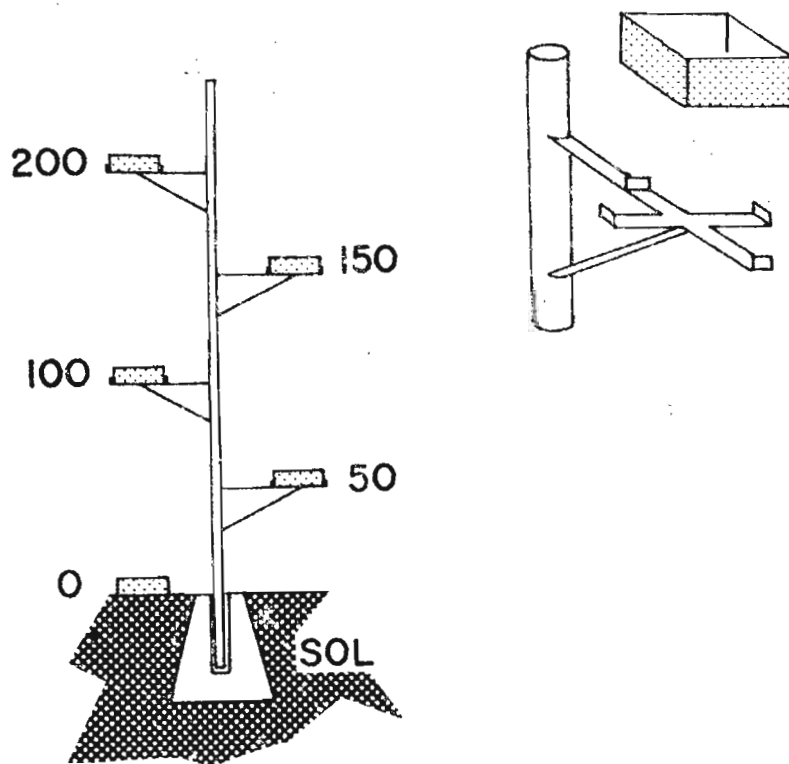
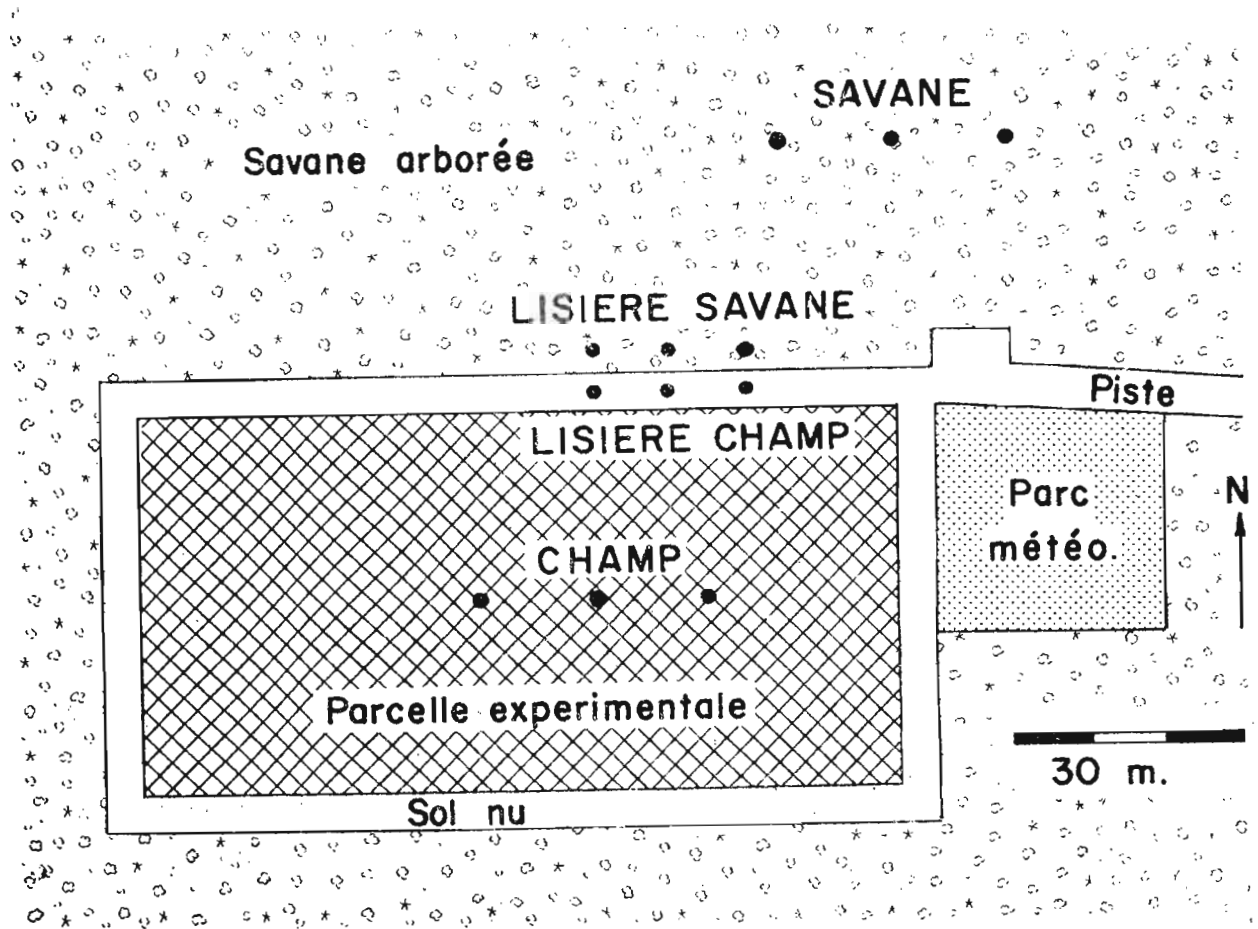


Figure 1 . En haut : implantation des points de piègeage dans les quatre biotopes prospectés ( chaque point noir indique l'emplacement d'un pylône ). En bas : un pylône de piègeage et ses cinq bacs colorés .

## MATERIEL ET METHODES.

DUVIARD & POLLET (1973), DUVIARD (1973), DUVIARD & MERCADIER (1973) ont déjà présenté le matériel utilisé et effectué une critique de la méthode de piégeage.

Dans un milieu naturel à vocation cotonnière (Ferme de l'I.R.C.T. du Foro-foro ; 7°55 N, 5° W, 290 m d'altitude ; DUVIARD, 1971, 1973) une parcelle expérimentale d'un demi-hectare a été établie sur le haut d'un versant (fig. 1).

Le coton est semé dans la dernière semaine de juillet, selon la technique culturale en pratique dans la région (culture sur billons espacés de 1 m. ; 3 poquets de 2 plants au mètre ; variété HAR 444-2). La récolte a lieu en fin décembre. Aucun épandage d'insecticide n'a eu lieu.

L'expérience porte sur la période du 3.VII.1972 au 31.1.1973.

Quatre séries de trois portoirs (chaque portoir porte 5 bacs colorés de 25 x 25 x 10 cm, peints intérieurement en jaune vif et remplis au 1/3 d'eau additionnée de détersif, situés à 0, 50, 100, 150 et 200 cm au-dessus du sol ; voir fig. 1). ont été mis en place respectivement (fig. 1) :

- au centre de la parcelle expérimentale (CHAMP)
- au milieu de la bande de sol nu de 5 m de large qui entoure la parcelle (LISIERE CHAMP)
- en savane, à 2,5 m de la lisière séparant savane et champ (LISIERE SAVANE)
- en savane, à 50 m environ de la parcelle. (SAVANE)

Le piégeage est effectué par périodes de 48 heures consécutives, selon un rythme hebdomadaire. Il a commencé une semaine avant l'arrachage de la pré-culture de maïs et s'est terminé quinze jours après la récolte du coton. Au total, 31 séries de prélèvements ont été effectuées.

## R E S U L T A T S.

Données climatiques.

Afin de situer l'expérience dans son contexte météorologique, nous donnerons une description sommaire de la succession des phases phénologiques du climat au cours de la période considérée (pour plus de détail, voir à ce sujet DUVIARD, 1973 a et b; DUVIARD & MERCADIER, 1973 ; MERCADIER & SCHOTMAN, en préparation)

- petite saison sèche (3.VII au 21.VIII) caractérisée par une pluviométrie limitée (moins de 5 mm/semaine), une hygrométrie toujours supérieure à 40 %, un ensoleillement faible (moins de 30 h/semaine), des vents dominants de S.W. cette phase est particulièrement longue en 1972,

- seconde saison des pluies (21.VIII au 11.IX) qui se différencie de la période précédente par une pluviométrie importante (plus de 40 mm/semaine),

- inter-saison (11.IX au 23.X) à pluviométrie encore élevée et à ensoleillement plus fort (plus de 30 h/semaine),

- grande saison sèche

- phase océaniques (23.X au 4.XII ; 21.XII au 8.I) : moins de 30 h/semaines d'humidité relative en-dessous de 40 %, ensoleillement supérieur à 40 h/semaine, pluviométrie faible (moins de 10 mm/semaine),

- phases continentales (4.XII au 21.XII ; après le 8.I): plus de 30 h/semaine d'humidité relative inférieure à 40 %, ensoleillement supérieur à 40 h/semaine, pluviométrie nulle, grande amplitude thermique (+ 10 à + 35°C) vent d'Harmattan (N.E.) dominant.

Phénologie des milieux prospectés (voir fig. 2 et 3).

- Champ : pendant la première semaine la parcelle est encore couverte de maïs, après l'arrachage de cette culture, le labour est suivi, fin juillet, du semis de coton, mais le retard des pluies empêche la levée aussi le sol reste-t-il nu du 5.VII au 28.VIII, soit un mois de plus que lors des années normales. La croissance du coton s'effectue ensuite et la culture culmine à environ 1 m, 1,2 m de hauteur,

APHIS GOSSYPHII

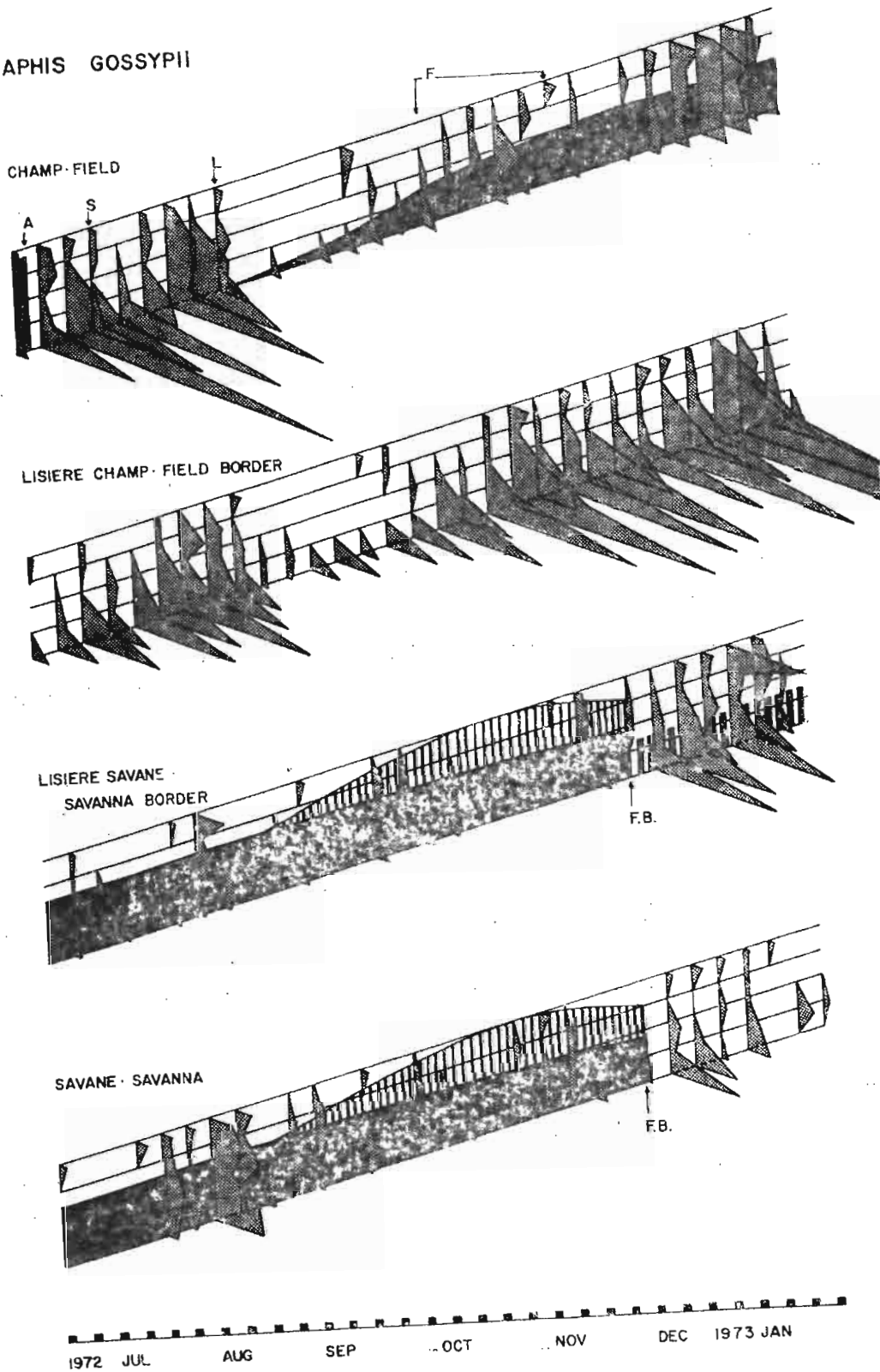


Figure 2. Répartition spatio-temporelle d'Aphis gossypii dans les quatre biotopes prospectés . Chaque courbe en grisé représente les captures de 48 heures de piègeage aux cinq niveaux prospectés . En noir et hachures , évolution de la hauteur de la couverture végétale

- Lisière champ : le sol reste nu pendant toute la durée de l'expérience et les quelques rudérales qui apparaissent sont régulièrement sarclées,

- Savane et lisière savane : lors du début de l'expérience, la strate herbacée a déjà atteint sa taille maximum (1,20 m) ; à partir du mois de septembre, les hampe florales des graminées entament leur croissance, pour culminer vers 2 m (fin octobre) avant de se tasser, lors de l'installation de la sécheresse. Le feu de brousse détruit tout (savane) ou partie (lisière savane) de la végétation herbacée lors de son passage (10.XII). En savane, le sol est totalement nu dès cette date, alors que sur la lisière, de nombreux chaumes mal brûlés couvrent très partiellement le sol.

#### Comportement d'*Aphis gossypii* Glover.

L'examen des variations spatiales et temporelles des captures d'*A. gossypii* dans les quatre milieux prospectés (fig. 2) met en évidence la grande disparité de distribution de cet insecte. Globalement, deux phénomènes communs aux divers biotopes apparaissent :

- la densité incomparablement plus grande au-dessus des zones de sol nu

- la variabilité du niveau de vol, directement lié à la hauteur de la végétation : les pucerons volent d'autant plus près du sol que la végétation est plus rase ou absente.

Parallèlement, à un moment donné, l'importance des captures peut être très différente d'un milieu à l'autre. Curieusement, c'est dans la zone de sol nu ceinturant le champ que les captures sont, tout au long de la période considérée, les plus abondantes et les plus constantes.



APHIS SPIRAECOLA

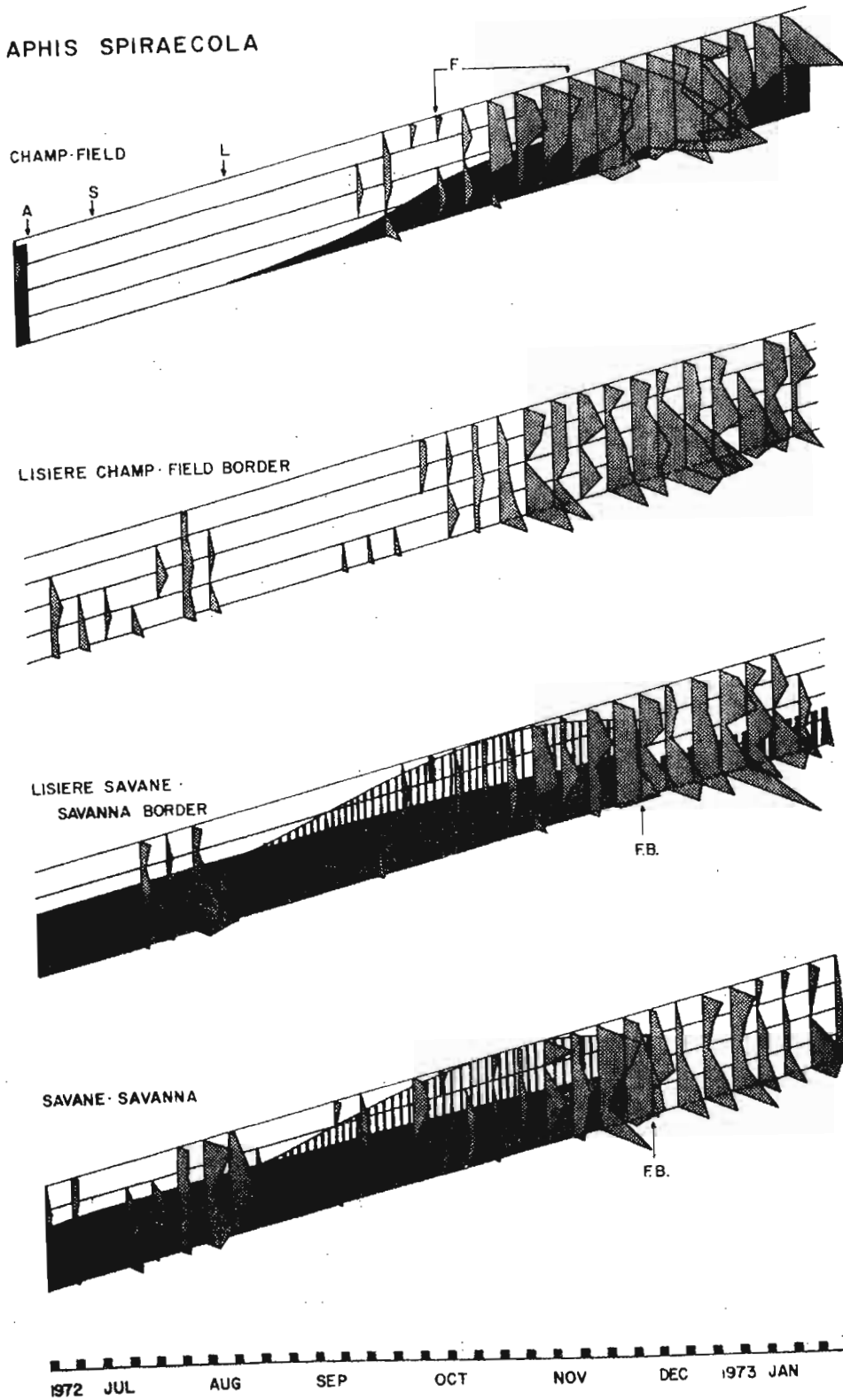


Figure 3 . Répartition spatio-temporelle d'Aphis spiraecola dans les quatre biotopes prospectés . Mêmes explications que pour la figure 2.

Comportement d'Aphis spiraeicola Patch.

L'examen des variations spatiales et temporelles des captures d'A. spiraeicola dans les quatre milieux prospectés (fig. 3) met en évidence une homogénéité relative de la distribution de l'espèce. Comme pour A. gossypii, deux phénomènes communs aux divers biotopes apparaissent :

- une faible variabilité du niveau de vol, presque toujours situé assez haut au-dessus du sol ou de la végétation ;

- une attractivité beaucoup moins marquée que chez A. gossypii pour les zones de sol nu.

A un moment donné, l'importance des captures est très comparable d'un milieu à l'autre, mais celles-ci sont plus nombreuses dans ou au-dessus d'une végétation.abondante.

## DISCUSSION.

La mise en place d'un champ de coton dans une savane vierge modifie considérablement le comportement de vol des aphides comme l'ont montré DUVIARD & MERCADIER (1973).

Chez A. gossypii, les ailés migrent de la savane vers le champ immédiatement après l'arrachage de la pré-culture de maïs, et montrent une importante activité au-dessus du sol nu (champ, lisière champ). Après la levée du coton, liée au retour des pluies, l'activité des ailés diminue fortement dans le champ (fondation de colonies d'aptères) tout en continuant au-dessus de la zone de sol nu (lisière champ). Pendant et après la floraison du coton, une importante activité des ailés se maintient dans ce dernier milieu. Après le passage des feux de brousse, en savane, les pucerons se dispersent au-dessus de ces nouvelles surfaces de sol dénudé, à partir des zones de production d'ailés (champ).

Chez A. spiraeicola, le sol nu exerce un effet répulsif: avant la levée du coton, les ailés ne pénètrent pas dans la parcelle. Les populations restent peu importantes jusqu'au retour de la saison sèche. Le passage des feux de brousse entraîne une baisse des niveaux de vol qui se situaient au sein ou au-dessus de la strate herbacée (savane, lisière savane), mais, même au-dessus du sol nu, les ailés volent à un niveau plus élevé que ceux d'A. gossypii. Dans la parcelle de coton, les pucerons survolent nettement la culture. En pleine saison sèche, A. spiraeicola semble fuir la savane et se concentrer au-dessus de la cotonnerie, seule tache de verdure dans l'ensemble des savanes calcinées.

Ainsi la modification d'un milieu originel par la mise en culture a-t-elle des conséquences éthologiques non négligeables pour les deux espèces d'aphides étudiées. Dans l'un des cas (A. spiraeicola), l'insecte semble éviter de pénétrer dans le nouveau biotope ainsi créé, alors que dans l'autre cas (A. gossypii), la modification structurale du biotope exerce une attractivité considérable sur l'insecte.

KENNEDY, BOOTH & KERSHAW (1961) avaient montré que le rayonnement de grande longueur d'onde émis par le sol nu était, par son attractivité croissante sur les aphides migrants, le facteur responsable des "vols d'atterrissage". A'BROOK (1964) SMITH (1969) et d'autres ont par ailleurs montré le rôle attractif de l'espacement des plantes dans l'infestation des cultures par les aphides.

Le cas des deux pucerons étudiés ici illustre les deux types de réponses à la modification d'un milieu naturel par la mise en culture : la parcelle expérimentale exerce un effet tantôt attractif, tantôt répulsif selon l'absence ou la présence de végétation et suivant l'état de développement végétatif de la culture : A. gossypii, espèce vivant sur cotonnier, envahit la parcelle lors des préparatifs culturels avant même la présence de la plante-hôte, alors qu'A. spiraeicola ne fréquente la cotonnerie que lorsque la végétation naturelle des savanes environnantes a été détruite par le feu. Cette recherche d'un refuge semble assez caractéristique du comportement des Homoptères savanicoles (DUVIARD & ROTH, 1973).

La zone de passage entre savane et champ (écotone) semble donc agir de manière totalement opposée sur le comportement de ces deux aphides. Certes, au niveau de la lisière, les insectes adaptent leur niveau de vol au changement structural du milieu, comme le rappelle ROTH (1971), mais surtout, la modification brutale du paysage perçue par ces insectes agit spécifiquement sur leur comportement de vol et conditionne fortement leur présence au sein de la culture.

## REFERENCES

- A'BROOK, J. - 1964 - The effect of planting date and spacing on the incidence of groundnut rosette disease and of the vector, Aphis craccivora Koch., at Mokwa, Northern Nigeria. Ann. appl. Biol. 54, 199-208.
- DUVIARD, D. - 1971 - Les Malvales de la Côte d'Ivoire centrale (Foro-foro). Multigr., ORSTOM, Adiopodoumé, 32 p.
- DUVIARD, D. - 1973a - Etude, par les pièges à eau, de la faune entomologique d'un champ de coton en Côte d'Ivoire centrale (Foro-foro). Ann. Soc. ent. Fr. (N.S.), 9-1, 147-172.
- DUVIARD, D. - 1973b - Les vols migratoires de Dysdercus voelkeri Schmidt (Hemiptera : Pyrrhocoridae) en Côte d'Ivoire. II. Les rythmes exogènes. Coton et Fibres tropicales, 28-2, 239-252.
- DUVIARD, D. & MERCADIER, G. - 1973 - Les invasions saisonnières de pucerons en culture cotonnière : origine et mécanismes. Coton et Fibres tropicales, sous presse.
- DUVIARD, D. & POLLET, A. - 1973 - Spatial and seasonal distribution of Diptera, Homoptera and Hymenoptera in a moist shrub savanna. Oikos, 24, 42-57.
- DUVIARD, D. & ROTH, M. - 1973 - Utilisation des pièges à eau colorés en milieu tropical. Exemple d'une savane préforestière de Côte d'Ivoire. Cah. ORSTOM, sér. Biol., 18, 91-97.
- KENNEDY, J.S., BOOTH, C.C. & KERSHAW, W. - 1961 - Host finding by aphids in the field. III. Visual attraction. Ann. appl. Biol. 49, 1-21.
- MERCADIER, G. & SCHOTMAN, Ch. - En préparation, Périodicité journalière des vols d'Aphides en Côte d'Ivoire centrale (Foro-foro).
- ROTH, M. - 1971 - Contribution à l'étude éthologique du peuplement d'insectes d'un milieu herbacé. Mémoires ORSTOM, n° 53, 118 p., Paris.
- SMITH, J.G. - 1969 - Some effects of crop background on populations of Aphids and their natural enemies on Brussels Sprouts. Ann. appl. Biol., 63, 326-330.