

Le cycle gonotrophique de *Culex portesi* Sénevet et Abonnenc en Guyane française

Nicolas DÉGALLIER*

RÉSUMÉ

Une technique de capture-marquage-recapture simplifiée a permis d'estimer à 8 jours la durée du cycle gonotrophique de *Culex portesi* dans les conditions naturelles.

Concernant la deuxième phase de Becklemishev (croissance des follicules ovariens), une formule théorique a été établie et ses conditions d'application définies.

MOTS CLÉS : *Culex portesi* - Cycle gonotrophique - Guyane française.

ABSTRACT

GONOTROPHIC CYCLE OF *CULEX PORTESI* IN FRENCH GUIANA

A simplified mark-release-recapture technique has been used to study the duration of the gonotrophic cycle of *Culex portesi* in the field, which is estimated as eight days between two successive blood meals.

A mathematical relationship between time and ovarian follicle size during its maturation is calculated and conditions of use are specified.

KEY WORDS : *Culex portesi* - Gonotrophic cycle - French Guiana.

1. INTRODUCTION

Culex (Melanoconion) portesi, connu depuis longtemps comme vecteur sylvatique d'arbovirus du nord du Brésil jusqu'à Trinidad, a été relativement peu étudié du point de vue bioécologique.

En Guyane française, sont connus son cycle nyctéméral d'activité (Dégallier *et al.*, 1978 b) et les variations saisonnières de la densité et du taux de femelles par des populations (Dégallier *et al.*, 1978 a). La durée du cycle gonotrophique a été étudiée d'une manière indirecte au Surinam (De Kruijff, 1970) et en laboratoire à Trinidad (Takahashi, 1968 ; Davies et Martinez, 1970).

Il était donc intéressant d'estimer la valeur de ce paramètre dans les conditions naturelles afin de pouvoir évaluer les potentialités vectrices d'une population donnée (Coz *et al.*, 1961).

La méthode utilisée (marquage, lâcher, recaptures) ne permet pas d'évaluer la durée de la maturation des follicules après le repas de sang (deuxième phase de Becklemishev). Bien que cette phase ait été étudiée par Davies (1972), nous avons refait l'expérience en mesurant

la taille des follicules à des moments bien déterminés afin de pouvoir analyser le phénomène mathématiquement.

2. MATÉRIEL ET MÉTHODES

2.1. Etude de la maturation folliculaire

L'étude du déroulement de la croissance des follicules a été réalisée en insectarium du 9 au 14 décembre 1977.

Des femelles de *Cx. portesi*, capturées sur homme, furent nourries sur souris le 9 décembre de 7 h à 9 h. Un certain nombre était ensuite prélevé et disséqué toutes les douze heures à partir de 20 h. Les follicules séparés étaient disposés dans une goutte d'eau physiologique afin d'être dessinés au tube à dessin. Les mesures réalisées sur les dessins furent les hauteurs du vitellus et du follicule suivant le grand axe de ce dernier.

Pendant la durée de cette expérience, la température a oscillé selon un rythme journalier entre 25 °C et 26 °C et la photopériode a été de 12 h.

* Entomologiste médical, O.R.S.T.O.M., B.P. 165, 97301 Cayenne.

2.2. Etude du cycle gonotrophique

2.2.1. CARACTÉRISTIQUES DU LIEU D'ÉTUDE

Nous avons choisi la station du Gallion (4° 47' N; 52° 26' O) constituée par une forêt secondaire de 100 à 150 ans d'âge, d'aspect plus ou moins dégradé (sol devenu hydromorphe à sa lisière et dans les déclivités) et située en bordure de la route nationale n° 2, à 20,1 km au S.W. de Cayenne.

L'étude s'est déroulée du 20 novembre au 9 décembre 1978. Durant cette période, les températures maximales et minimales journalières moyennes mesurées en sous-bois ont été respectivement de 26,7 °C et 21,9 °C; les précipitations furent celles du début de la saison pluvieuse, soit 114 mm en novembre et 641 mm en décembre.

Nous avons vu par ailleurs (Dégallier *et al.*, 1978 a) qu'à cette saison la population adulte de *Cx. portesi* passe par un maximum de densité et comprend un nombre élevé de femelles pares (76/89 = 85 % durant l'expérience).

2.2.2. PROTOCOLE EXPÉRIMENTAL

L'estimation de la durée du cycle gonotrophique revient à déterminer l'intervalle de temps s'écoulant entre deux repas sanguins consécutifs. Une première expérience, effectuée au début de l'année selon la démarche habituelle de marquage-lâcher-recapture (Pajot, 1976), faisant intervenir des captures sur homme, le gorgement des moustiques sur cobaye après tri et comptage, ne nous a pas fourni de résultats interprétables. Lors de l'expérience suivante, nous avons donc modifié cette partie du protocole.

Méthode de capture

Les captures ont été réalisées à l'aide de trois pièges à fente (voir Annexe 2) appâtés avec des mammifères sauvages : *Didelphis marsupialis*, *Philander opossum* ou *Rattus norvegicus*. Ce dernier n'a été utilisé que pendant les première et quatrième nuits. Les deux autres espèces

(Marsupiaux) représentent probablement les hôtes naturels les plus fréquents pour *Cx. portesi*.

Ces pièges, déposés de 18 h à 6 h, permettent aux moustiques prisonniers de se gorger beaucoup mieux que sur souris après capture sur homme et tri; par ex. la capture du 26 novembre a fourni 3 femelles non gorgées sur un total de 714 soit 0,4 %.

Par contre, la composition spécifique et l'effectif des captures (puis des marqués relâchés) ne sont pas connus exactement et le moment de la prise du repas n'est connu qu'avec une précision de ± 6 h.

Technique de marquage

A l'aube de chacun des 5 premiers jours, après avoir retiré les animaux des pièges, les moustiques ont été marqués à l'aide de poudres fluorescentes pulvérisées directement dans les pièges. Une couleur particulière est affectée à chaque jour.

Ils ont été ensuite relâchés le plus rapidement possible sur le lieu de capture.

Recaptures

Les séances de recaptures furent réalisées avec les pièges du 6^e au 19^e jour et par des captureurs (opérant de 16 h à 22 h) du 6^e au 13^e jour.

Les moustiques marqués recapturés ont été disséqués pour déterminer le stade de développement des follicules ovariens et la parité; celle-ci ne peut être déterminée chez *Cx. portesi* que par l'examen de l'état d'enroulement des trachéoles folliculaires.

3. RÉSULTATS ET DISCUSSION

3.1. La maturation folliculaire

Les résultats sont consignés dans le tableau ci-dessous où D et V représentent respectivement les tailles du follicule et du vitellus suivant le grand axe du premier.

Nombre d'heures après le repas de sang (± 1 h):

	0	12	24	36	48	60	72	84	120
Dimensions (μ)									
D	74,2 $\pm 4,3$	91,9 $\pm 6,6$	139,2 $\pm 13,5$	220,7 $\pm 27,1$	268,4 $\pm 28,8$	329,7 $\pm 18,8$	442,8 $\pm 37,1$	590,4 $\pm 12,5$	636,0 $\pm 14,9$
V			46,5 $\pm 14,9$	127,8 $\pm 24,1$	186,2 $\pm 34,4$	256,6 $\pm 22,2$	387,7 $\pm 30,4$		
Effectif	103	103	66	178	217	115	33	6	32
Stades	I-II d.	II d.	II m.	II f-III d.	III m.	III f.	IV	V	V

Nous constatons qu'au moment du repas de sang, la majorité des femelles présentent des follicules ovariens au stade II début, c'est-à-dire avec un peu de vitellus diffus autour de l'ovocyte (Subra, 1970) tandis que Davies (1972, 1975) estime que les follicules se trouvent plutôt au stade Ia-Ib, c'est-à-dire sans vitellus visible.

Le stade V a été atteint en 84 heures tandis que Davies (*op. cit.*) indique 120 heures. En fait, au bout de 84 heures (3,5 j), l'œuf présente sa structure définitive mais n'a pas terminé sa croissance avant le 5^e jour. Ce fait se retrouve chez d'autres *Culex* (*Melanoconion*) étudiés en élevage (Adames et Galindo, 1972; Hair, 1968).

Nous avons pu exprimer graphiquement (voir Annexe 1) la croissance folliculaire et vitelline en fonction du temps (t) par des droites logarithmiques de formule :

- $\log D = 0,0108 t + 1,88$ (coefficient de régression $r = 0,993$);

- $\log V = 0,0137 t + 1,60$ (coefficient de régression $r = 0,998$).

Le vitellus n'est pas mesurable avant la 24^e heure et sa croissance n'est bien ajustée à la courbe que douze heures plus tard, alors que chez des moustiques à cycle court (Carnevale *et al.*, 1977), le follicule commence son développement post-alimentaire à partir du stade II moyen lorsque le vitellus est déjà nettement formé à un pôle.

Le décalage observé entre le point d'intersection H des deux courbes (fin théorique de la croissance folliculaire) et le point F (120 heures; 636μ) dénote un ralentissement sur la fin de la croissance.

Ce n'est qu'en tenant compte de ces particularités que l'on pourra utiliser ces formules pour déterminer le moment de prise du repas de sang par des femelles capturées dans leurs lieux de repas.

3.2. Durée du cycle gonotrophique de *Cx. portesi*

Parmi les moustiques marqués recapturés (tabl. I), nous distinguerons trois catégories : les femelles revenant se nourrir après avoir pondu, (P; st. II d.), celles qui reviennent sans avoir pondu (NP; st. II d.) et celles dont les follicules ont atteint un stade de développement ultérieur à II début.

3.2.1. FEMELLES PARES AYANT PONDU

Les premières femelles revenant se nourrir après la ponte sont capturées les 6^e et 7^e jours tandis que les recaptures sont maximales le 8^e jour et s'échelonnent ensuite jusqu'au 11^e jour. La durée du cycle serait de 8 jours en moyenne dans les conditions de l'expérience, ce qui concorde parfaitement avec les résultats obtenus par Takahashi (*op. cit.*) et Davies et Martinez (*op. cit.*). Ces derniers auteurs indiquent un délai minimum de 6 jours entre le repas et les premières pontes; nous avons effectivement recapturé un exemplaire revenant se nourrir la 6^e nuit après son lâcher.

Les femelles recapturées avant le 12^e jour n'auraient donc accompli qu'un seul cycle. Bien que nous n'ayions pu le vérifier au cours de cette expérience, la grande variabilité de durée de la 3^e phase de Becklemishev (recherche du lieu de ponte) constatée par Davies et Martinez (1970) pourrait exister dans les conditions naturelles.

3.2.2. FEMELLES NULLIPARES

Parmi ces femelles, quatre possédaient des follicules au stade II début et n'avaient pris de repas ni lors du lâcher ni après (d'après l'examen de leur estomac) tandis qu'une autre présentait des follicules au stade II fin-III début et un peu de sang noir dans l'estomac. Comme

TABLEAU I
Reprises de femelles de *Cx. portesi* marquées
Nombre de jours après le lâcher

Recaptures	1	2	3	4	5	6	7	8	9	10	11	12	13	14	Total
Femelles, ayant pondu ; stade II début.						1	3	8	2	1	2				17
Femelles n'ayant pas pondu NP ; st. II début.							2			1				1	4
Femelle dont les ovaires ont commencé leur dé- veloppement ; st. II fin - III début								1							1
Total						1	5	9	2	2	2			1	22

les exemplaires nullipares dont les follicules ont atteint le stade III début sont rares dans la population naturelle (7/3117 dissections soit 0,22 % ; non publié), il est probable que cette dernière n'avait pris qu'un repas incomplet lors du lâcher.

La survie de ces femelles en l'absence de nourriture sanguine (l'une d'elle est recapturée le 14^e jour) nous montre combien peut être variable et longue la durée de la phase I de Becklemichsev lors du premier cycle gonotrophique (entre l'éclosion et le 1^{er} repas).

4. CONCLUSIONS

Cette étude du cycle gonotrophique confirme les résultats obtenus précédemment par d'autres méthodes, à savoir :

- *Cx. portesi* possède dans les conditions naturelles un cycle long, favorable à la multiplication et à la transmission des arbovirus ;
- la durée de la deuxième phase de Becklemichsev étant de 5 jours en laboratoire, la durée des 3^e et 1^{re} phases est comprise entre 1 jour et 6 jours (avec une moyenne de 3 jours) dans les conditions de l'expérience, c'est-à-dire que la variabilité de la durée du cycle est due à la recherche du lieu de ponte et de l'hôte.

Cx. portesi serait donc capable, d'une part de retenir des œufs mûrs en l'absence de lieu de ponte adéquat, d'autre part de survivre pendant de longues périodes en l'absence de source de repas sanguin.

Ce phénomène, allié à une longévité maximale de 64 jours (Davies et Martinez, *op. cit.*), pourrait jouer un rôle épidémiologique particulier dans la survie des virus pendant les saisons défavorables à la multiplication de ce moustique, ce dernier se comportant alors comme un réservoir de virus

REMERCIEMENTS

M. P. Charles-Dominique s'est chargé de capturer les mar-supiaux utilisés lors de ce travail. nous l'en remercions. MM. F.X. Pajot, J. Mouchet, R. Taufflieb et M. Germain nous ont fait bénéficier de leur expérience et ont revu notre manuscrit, nous leur en sommes reconnaissant.

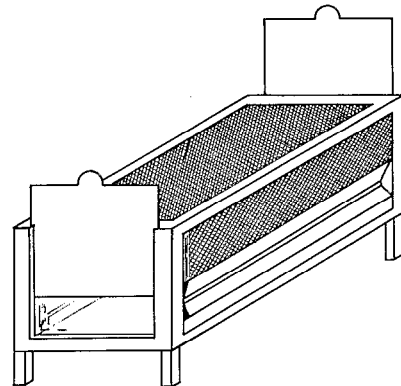
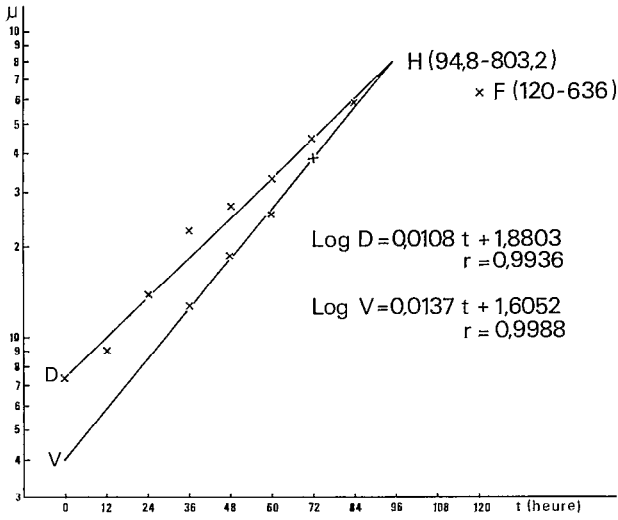
Manuscrit reçu au service des Publications de l'O.R.S.T.O.M. le 8 mai 1979.

BIBLIOGRAPHIE

- ADAMES (J.A.) et GALINDO (P.), 1972. - Colonization of *Culex (Melanoconion) aikenii* (Aiken and Rowland, 1906) in Panama. *Mosq. News*, 32 (2) : 196-200.
- CARNEVALE (P.), MOLINIER (M.) et MOUCHET (J.), 1977. - Relations mathématiques dans le développement des follicules ovariens d'*Anopheles nili* (Theo.), 1904. *Cah. O.R.S.T.O.M., sér. Ent. méd. et Parasitol.*, vol. XV, n° 1 : 23-27.
- COZ (J.), GRUCHET (H.), CHAUVET (G.) et COZ (M.), 1961. - Estimation du taux de survie chez les anophèles. *Bull. Soc. Path. exot.*, 54 : 1353-1358.
- DAVIES (J.B.), 1972. - Studies on the life history and habits of *Culex (M.) portesi* with relation to its involvement as a vector of arboviruses. in *Venezuelan Encephalitis : proceedings of the Workshop Symposium on Venezuelan Encephalitis Virus*, P.A.H.O. Scient. publ. n° 243 : 258-260.
- DAVIES (J.B.), 1975. - Studies on *Culex (Melanoconion) portesi* and *Culex (Melanoconion) taeniopus* mosquitoes in Trinidad. Thesis submitted for the degree of Doctor of Philosophy in the University of London.
- DAVIES (J.B.) et MARTINEZ (R.), 1970. - Observations on the population dynamics, behaviour and maintenance of a laboratory colony of *Culex (Melanoconion) portesi* Senevet and Abonnenc, 1941 (*Diptera : Culicidae*). *J. med. Ent.*, 7 (2) : 179-188.
- DÉGALLIER (N.), DIGOUTTE (J.-P.) et PAJOT (F.-X.), 1978 a. - Epidémiologie de deux arbovirus du complexe VEE en Guyane française : données préliminaires sur les relations virus-vecteurs. *Cah. O.R.S.T.O.M., sér. Ent. méd. et Parasitol.*, vol. XVI, n° 3 : 209-221.
- DÉGALLIER (N.), PAJOT (F.-X.), KRAMER (R.), CLAUSTRE (J.), BELLONY (S.) et LE PONT (F.), 1978 b. - Rythmes d'activité des Culicidés de la Guyane française (*Diptera, Culicidae*). *Cah. O.R.S.T.O.M., sér. Ent. méd. et Parasitol.*, vol. XVI, n° 1 : 73-84.
- DE KRUIJF (H.A.M.), 1970. - Aspects of the ecology of mosquitoes in relation to the transmission of arbovirus in Surinam. Thèse, Leiden, 100 pp.
- HAIR (J.A.), 1968. - Observations on the two species of *Culex* of the subgenus *Melanoconion*. *Mosq. News*, 28 (3) : 425-429.
- PAJOT (F.-X.), 1976. - Aspects physiologiques impliqués dans l'étude écologique des femelles d'*Aedes (Stegomyia) simpsoni* (Theobald, 1905) (*Diptera, Culicidae*) : âge physiologique, cycle gonotrophique, fécondité, longévité. *Cah. O.R.S.T.O.M., sér. Ent. méd. et Parasitol.*, vol. XV, n° 4 : 271-291.
- SUBRA (R.), 1970. - Etudes écologiques sur *Culex pipiens fatigans* Wiedemann, 1828 (*Diptera, Culicidae*) dans une zone urbaine de savane soudanienne ouest-africaine : lieux de repos des adultes. *Cah. O.R.S.T.O.M., sér. Ent. méd. et Parasitol.*, vol. VIII, n° 4 : 353-376.
- TAKAHASHI (M.), 1968. - Laboratory rearing of *Culex (Melanoconion) portesi* Senevet and Abonnenc. *Mosq. News*, 28 (1) : 82-87.

CYCLE GONOTROPHIQUE DE *CULEX PORTESI*

ANNEXE 1



ANNEXE 2

Piège à appât animal
(F. Le Pont, N. Dégallier)