

**Dispositif à gouttières multiples  
destiné à tester in situ  
la toxicité des insecticides  
vis-à-vis des invertébrés benthiques**

Jean-Jacques TROUBAT\*

RÉSUMÉ

*L'auteur décrit un dispositif expérimental comprenant cinq gouttières réglables solidaires d'un châssis commun et conçu pour tester in situ la toxicité des insecticides vis-à-vis de la faune invertébrée d'eau courante. Après une description détaillée de l'appareil, l'auteur discute de son emploi, de ses avantages et de ses inconvénients.*

MOTS-CLÉS : Technique — Pollution — Pesticides — Eaux courantes — Afrique.

ABSTRACT

A NEW "IN SITU" SYSTEM USING MANY GUTTERS TO TEST INSECTICIDE TOXICITY AGAINST BENTHIC INVERTEBRES

*Different types of gutters or through systems have been utilised in the past 10 years in order to test the toxicity of new insecticides or new formulations among the non target invertebrate fauna in running waters.*

*In this work an amelioration of the systems commonly used is proposed, mainly based on a multiplication of the testing units, each one could be independently moved and fixed in the three dimensions.*

*A full description of the system is given, inconveniences and advantages are discussed.*

KEY WORDS: Technic — Pollution — Pesticides — Running water — Africa.

## 1. INTRODUCTION

Le programme de lutte contre l'Onchocercose humaine en Afrique de l'Ouest vise à stopper la transmission du Nématode *Onchocerca volvulus* par le biais de la destruction des stades préimaginaux du vecteur *S. damnosum*. Le contrôle larvaire du vecteur est réalisé à l'aide d'épandages hebdomadaires de téméphos (Abate), insecticide organophosphoré. Bien qu'actuellement efficace, l'emploi d'un seul pesticide rend fragile un tel programme de lutte. Il est en effet possible qu'à plus ou moins

brève échéance, une résistance au téméphos apparaisse chez les larves de Simulies. Dans une telle optique, la recherche de produits de remplacement est nécessaire.

Ces produits doivent naturellement être actifs contre *S. damnosum*, mais présenter également une innocuité relative vis-à-vis de la faune non cible.

Actuellement la meilleure méthode permettant de mesurer les effets de nouveaux pesticides sur la faune des milieux d'eau courante est celle des gouttières utilisée *in situ* (DEJOUX, 1975). En effet,

\* Technicien O.R.S.T.O.M. en Hydrobiologie. Laboratoire d'Hydrobiologie, O.R.S.T.O.M., B.P. 1434 Bouaké, Côte d'Ivoire.

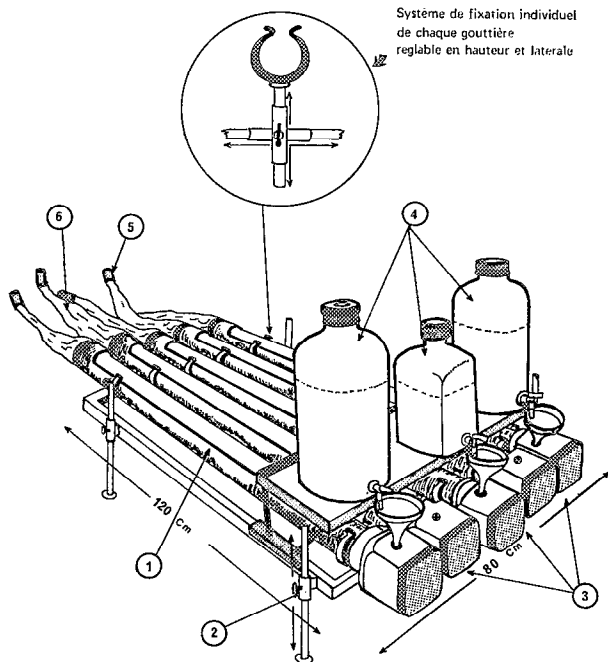


FIG. 1. — Schéma de l'appareil à gouttières multiples. 1 : Corps des gouttières (partie expérimentale) où sont disposés les substrats naturels; 2 : Système de support permettant le réglage en hauteur de l'ensemble du bâti; 3 : Tamis d'arrêt de la dérive naturelle avec dispositif d'accélération du courant; 4 : Réservoirs contenant les solutions de pesticide; 5 : Collecteurs; 6 : Filets de récolte de la dérive des organismes de gouttières.

si les tests effectués en laboratoires dans des milieux confinés donnent généralement des résultats précis et reproductibles, leur interprétation est entachée d'incertitudes du fait de la grande différence entre les conditions de laboratoire et les conditions naturelles. Il devient alors délicat d'extrapoler les résultats obtenus. Par contre, les expérimentations en gouttières sont effectuées dans les rivières et reproduisent dans la mesure du possible les conditions naturelles du milieu. Elles sont cependant sujettes à plus de variations et donc moins reproductibles du fait d'une certaine hétérogénéité dans la distribution des facteurs biotiques et abiotiques. Malgré cet inconvénient des résultats assez fiables ont déjà été obtenus (DEJOUX et ELOUARD, 1977).

Les systèmes actuellement employés, s'ils donnent satisfaction sur un plan de principe, sont souvent lourds ou encombrants. Par ailleurs, l'expérience a montré qu'il était possible de les miniaturiser tout en leur conservant une capacité d'implantation faunistique suffisante et statistiquement utilisable.

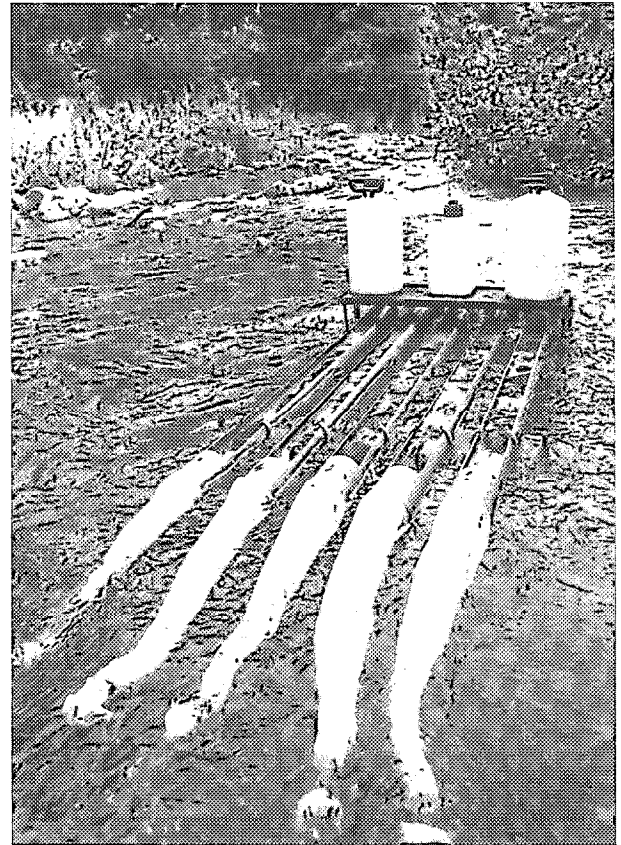


PHOTO 1. — Dispositif à gouttières multiples en action sur une rivière de la Côte d'Ivoire.

## 2. GOUTTIÈRES MULTIPLES

### 2.1. Description

De conception identique à celle des gouttières uniques, cet appareil regroupe, sur un même châssis métallique, cinq gouttières en tube PVC de 9 cm de diamètre et 1,50 m de longueur (fig. 1). Chaque unité est fixée au châssis par ses deux extrémités à l'aide d'un dispositif permettant un réglage latéral et en hauteur. De plus, un système de fixation ayant la forme d'une « dame de nage » (médaillon F. 1) autorise également un déplacement longitudinal de chaque tube. Cette mobilité individuelle sur les trois axes de tous les éléments du dispositif rend possible un ajustement très précis de la pente, du débit d'eau et du niveau d'immersion dans la rivière. Cette solution s'avère très pratique lorsque l'appareil est utilisé en zone de rapide où le courant n'est pas homogène sur une grande largeur; les gouttières reçoivent alors la quantité d'eau nécessaire à leur bon fonctionnement. Un embout en plastique de

forme cubique muni d'un tamis est ajusté à la partie amont, permettant le passage de l'eau et empêchant la dérive benthique naturelle de pénétrer dans l'appareil au cours d'expérimentation.

A certaines périodes de l'année, l'utilisation de l'appareil ainsi constitué peut être délicate, c'est le cas par exemple de la saison des pluies, quand le niveau des cours d'eau peut varier rapidement de plusieurs dizaines de centimètres, ou bien à l'étiage où la profondeur de l'eau, trop faible, ne permet pas l'immersion du système. Dans ces deux cas et pour pallier ces inconvénients, il est possible de placer l'ensemble des gouttières hors d'eau et de capter cette dernière à l'aide de tuyaux souples plus ou moins longs qui s'adaptent à la place des embouts cubiques. Il est simplement nécessaire dans ce cas d'utiliser une dénivellation de terrain pour obtenir un courant suffisant dans chaque gouttière. Enfin, un filet associé à un collecteur est fixé à la partie aval de chaque élément, assurant la récolte de la dérive provenant des gouttières. Le châssis métallique est supporté par quatre pieds également réglables en hauteur, ce qui donne une bonne assiette à l'ensemble.

## 2.2. Utilisation

Trois principaux types d'expérimentation peuvent être réalisés : le premier sert à étudier *in situ* l'impact sur la faune non cible d'un seul insecticide à des concentrations différentes; le deuxième permet la comparaison de l'effet toxique de plusieurs insecticides différents employés dans des conditions similaires; le troisième évalue l'effet du courant sur une faune traumatisée.

## 2.3. Étude des effets d'un seul insecticide

Plusieurs expérimentations de ce type ont été réalisées au laboratoire d'hydrobiologie de Bouaké, le but poursuivi étant d'établir *in situ*, les courbes de sensibilité au téméphos des principales espèces d'invertébrés benthiques; ou bien d'évaluer par comparaison la quantité réelle d'insecticide épanchée lors d'un traitement de routine du programme Onchocercose.

Dans de tels cas, l'appareil est mis en place *in situ*, sur les gîtes à *S. damnosum*, puis l'intérieur est garni de substrats naturels, en provenance du gîte, déjà colonisés par des invertébrés benthiques. Une période de stabilisation allant de 10 heures à 24 heures est nécessaire pour que la faune transplantée s'établisse en fonction de ses préférences et des conditions qui lui sont offertes.

Au début de l'expérience, les gouttières sont fermées dans leur partie amont par le tamis filtrant

et dans leur partie aval par le filet collecteur. Il est préférable de faire débiter l'expérimentation en milieu ou en fin de matinée lorsque le taux de dérive est minimal (ELOUARD et LÉVEQUE, 1977). La chronologie des expériences est désormais classique, les intervalles de temps entre deux récoltes étant d'autant plus courts que l'on est près de l'heure de traitement, ceci afin d'obtenir une plus grande précision dans l'établissement de la courbe de décrochement des organismes testés.

Quatre des gouttières seront utilisées pour le test et une sera conservée comme témoin afin d'estimer, en pourcentage, l'intensité de dérive naturelle durant les 24 heures de l'expérimentation. Il sera tenu compte de ce pourcentage pour le calcul des effets de chaque concentration. Il représente le terme correctif dans la formule proposée par DEJOUX (1978).

$$D_p = \frac{24}{1} D_c - K_{24} \cdot N_T$$

$D_p$  = décrochement par effet polluant.

où  $\frac{24}{1} D_c$  = Somme des décrochements pour chaque intervalle de temps durant 24 heures.

$K_{24}$  = Terme correctif représentant le pourcentage moyen de dérive naturelle en 24 heures, calculé sur témoin.

$N_T$  = Nombre d'organismes testés dans une gouttière

Dans la pratique, on peut tester quatre concentrations à la fois avec par exemple dans une gouttière la concentration minimale efficace contre le groupe cible, dans une seconde, une concentration double et dans les deux dernières, des concentrations de respectivement un demi et un tiers.

## 2.4. Comparaison de plusieurs insecticides

Les toxicités de quatre insecticides peuvent être comparées simultanément, entre elles et à un témoin. La gouttière témoin permettant toujours d'estimer l'intensité de la dérive naturelle.

L'avantage dans ce cas de l'utilisation des gouttières multiples est de pouvoir tester dans un espace réduit plusieurs insecticides sans qu'il y ait possibilité d'interférence entre les différents toxiques, ceci en un minimum de temps et avec un minimum de manutention ainsi que de très faibles quantités de produit. Ce dernier avantage est très appréciable dans le cas d'une expérimentation d'un composé très toxique.

## 2.5. Évaluation des effets du courant

Grâce au système de réglage individuel en hauteur de chaque gouttière, on peut évaluer l'impact de la force cinétique du courant sur des individus

traumatisés par un traitement à une concentration donnée. Les organismes traumatisés par un pesticide (effet de Knock-down) peuvent en effet « récupérer » si le courant ne les arrache pas de leur support. Dans le cas contraire, les risques sont grands qu'ils se trouvent transportés dans une zone écologiquement non viable ou qu'ils subissent l'action des prédateurs.

### 3. CONCLUSION

L'emploi d'un dispositif à éléments multiples réglables dans les trois axes directionnels représente une amélioration certaine de la technique des gouttières. Il devient alors possible avec un tel dispositif de tester en parallèle et *in situ* la toxicité

de plusieurs insecticides ou des concentrations différentes d'un même insecticide sur la faune d'invertébrés benthiques et ce même en période de crue car le principe des tuyaux souples adaptables en amont de chaque gouttière permet de capter l'eau de la rivière tout en ayant l'appareil hors de l'eau.

Certes d'un emploi plus complexe en période de hautes eaux, le système s'est avéré très pratique durant la période de décrue ou d'étiage, lorsque les conditions limnimétriques variaient peu. Le réglage individuel fin de chacune des gouttières permet d'obtenir les conditions rhéologiques optimales pour la faune d'invertébrés testés.

*Manuscrit reçu au Service des Éditions de l'O.R.S.T.O.M.  
le 22 janvier 1981.*

### BIBLIOGRAPHIE

- DEJOUX (C.), 1975. — Nouvelle technique pour tester *in situ* l'impact de pesticides sur la faune aquatique non cible. *Cah. O.R.S.T.O.M., sér. Ent. méd. et Parasitol.*, vol. XIII, n° 2 : 75-80.
- DEJOUX (C.), 1978. — Pesticide toxicity. Field evaluation at small and medium scall. *WHO, OCP/SWG*, n° 9, 5 p. *multigr.*
- DEJOUX (C.), ELOUARD (J.-M.), 1977. — Action de l'Abate sur les invertébrés aquatiques. Cinétique de décrochement à court et moyen terme. *Cah. O.R.S.T.O.M., sér. Hydrobiol.*, vol. XI, n° 3 : 217-230.
- ELOUARD (J.-M.), LÉVEQUE (C.), 1977. — Rythme nycthéral de dérive des insectes et des poissons dans, les rivières de Côte d'Ivoire. *Cah. O.R.S.T.O.M. sér. Hydrobiol.*, vol. XI, n° 2 : 179-183.
- DEJOUX (C.), ELOUARD (J.-M.), LÉVEQUE (C.), TROUBAT (J.-J.) 1979. — La lutte contre *Simulium damnosum* en Afrique de l'Ouest et la protection de l'environnement aquatique. Congrès sur la lutte contre les Insectes en milieu tropical, 11 p., *multigr.*