

REPUBLIQUE DEMOCRATIQUE MALGACHE
Ministère de la Production Agricole et de la Réforme Agraire

ENTREPRISE SOCIALISTE SO.M.A.LAC

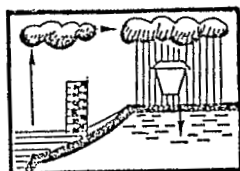
Etablissement Aménagement et Entretien

Contrat n° 11/84/BIRD/SLAC

ETUDES HYDROLOGIQUES DANS LA REGION DU LAC ALAOTRA

FASCICULE N° 4/86

CONTROLE DE LA NAPPE PHREATIQUE APRES LA MISE
EN EAU PRECOCE DES CANAUX ET DES DRAINS SUR
DEUX MAILLES DU P.C 23



L. FERRY
Chargé de Recherches
à l'ORSTOM

M. MERCY
Chef du Périmètre
P.C 23
de la SO.M.A.LAC

INSTITUT FRANCAIS DE RECHERCHE SCIENTIFIQUE
POUR LE DEVELOPPEMENT EN COOPERATION

MISSION DE TANANARIVE - HYDROLOGIE



DECEMBRE 1986

INTRODUCTION

Les quantités d'eau utilisées lors de la mise en boue des rizières sont importantes. Au lac ALAOTRA, cette mise en boue correspond aux niveaux d'étiages observés sur les rivières alimentant les périmètres de culture et les ressources en eau disponibles sont donc souvent insuffisantes.

Le but de cette étude était d'observer la contribution des canaux d'irrigation et des drains sur l'alimentation en eau de la nappe phréatique au niveau d'un périmètre (PC 23) de la SO.MA.LAC..

Une mise en eau précoce des canaux d'irrigation et des drains, suivie d'une remontée significative du niveau de la nappe et le maintien de ce niveau jusqu'à la mise en boue des rizières, représenterait une réelle économie en eau. En effet, les volumes d'eau utilisés à cette époque ne concerneraient qu'une tranche superficielle de terrain et l'inondation des rizières.

MODE OPERATOIRE

Le calendrier culturel nous a contraint à procéder d'une manière simple et rapide. Nous ne pouvions entreprendre une étude fine de la nappe sous-jacente au PC 23 avec la mise en oeuvre de gros moyens et d'un personnel très qualifié (mise en place de piézomètres, sondages électriques ...). L'aspect qualitatif seul était recherché.

Les mailles 24 et 25 du PC 23 (voir fig. 1: Carte de localisation) dont le sous sol semblait homogène ont été choisies pour l'étude. Le choix de ces mailles a été également fonction des facilités de batardage des drains et canaux qui les cernaient afin de pouvoir maintenir leurs niveaux d'eau relativement hauts pendant la durée des observations.

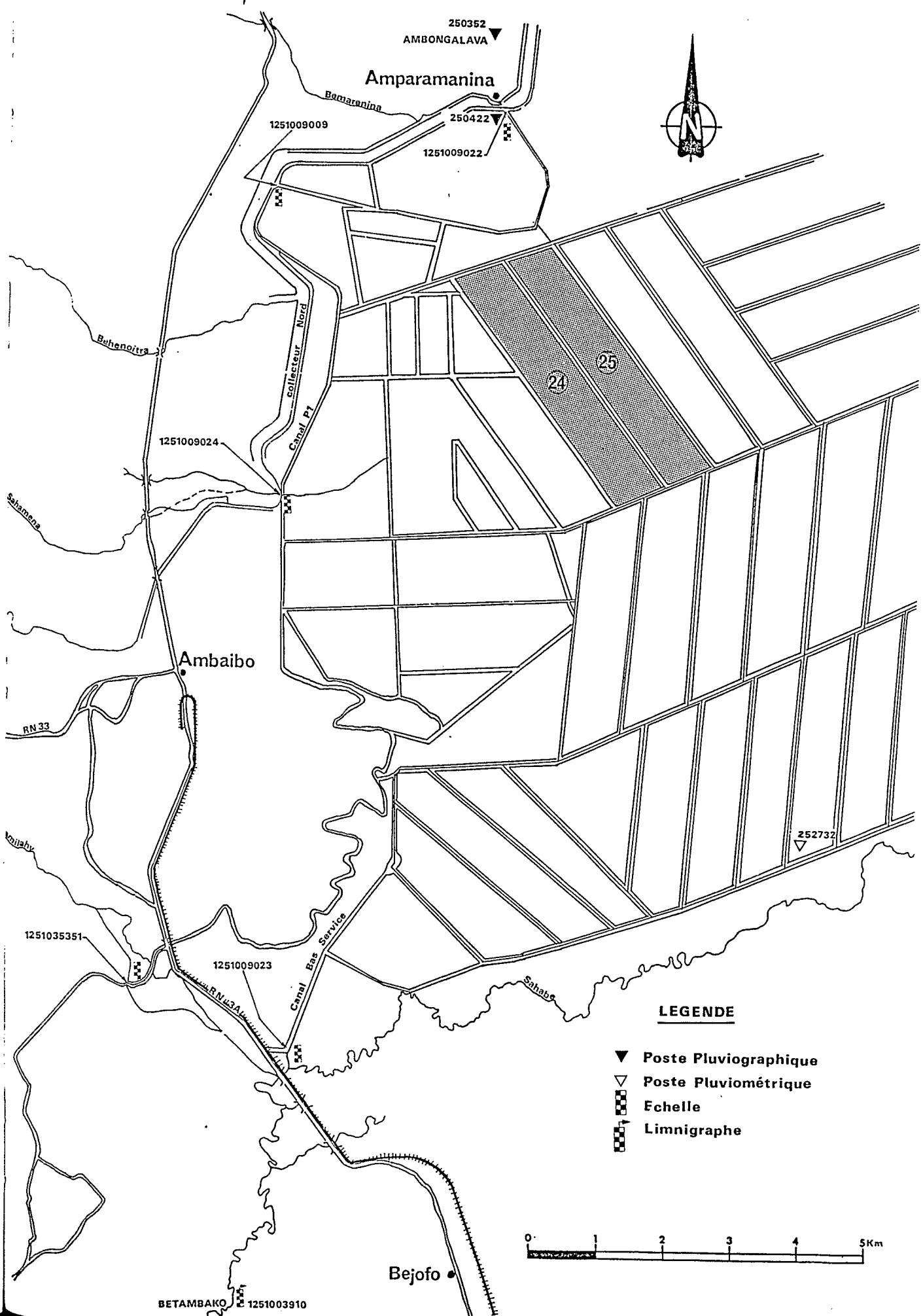
24 fosses piézométriques ont été creusées au moyen d'une pelle mécanique au début du mois d'août 1986. Ces simples trous d'une profondeur d'environ 1.50 m pour 0.60 m de côté ont été équipés de piquets repères enfoncés horizontalement dans la fosse à environ 20 cm de profondeur (voir figure 2). D'autre part, 8 autres piquets repères ont été installés au niveau des canaux d'irrigation et des drains (voir localisation des repères fig. 3).

Un premier levé topographique des repères a été réalisé le 17/09/1986 par la brigade topographique de l'Etablissement Aménagement et Entretien (E.A.E.) de la SO.MA.LAC.. Mais, après avoir constaté la perte de certains piquets ou leur déplacement par les agriculteurs un deuxième levé topographique a dû être effectué le 23/09/1986.

Les observations, menées par les brigades hydrologiques de la SO.MA.LAC. et de l'ORSTOM, consistaient sur le terrain à

CARTE DE LOCALISATION

- Fig1.-



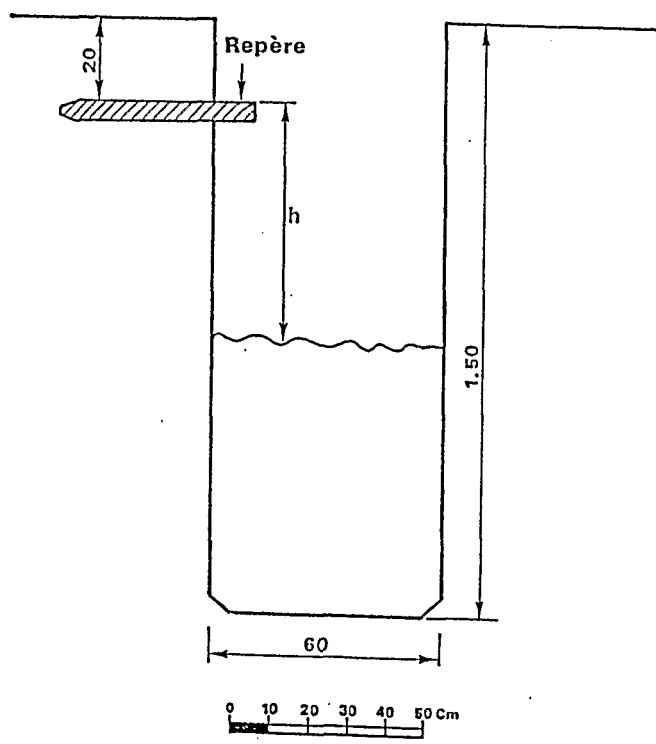
LEGENDE

- ▼ Poste Pluviographique
- ▽ Poste Pluviométrique
- ☒ Echelle
- ☒ Limnigraphe



mesurer simplement, au niveau de chaque fosse, la distance (h) entre le niveau de l'eau et le repère.

FOSSE

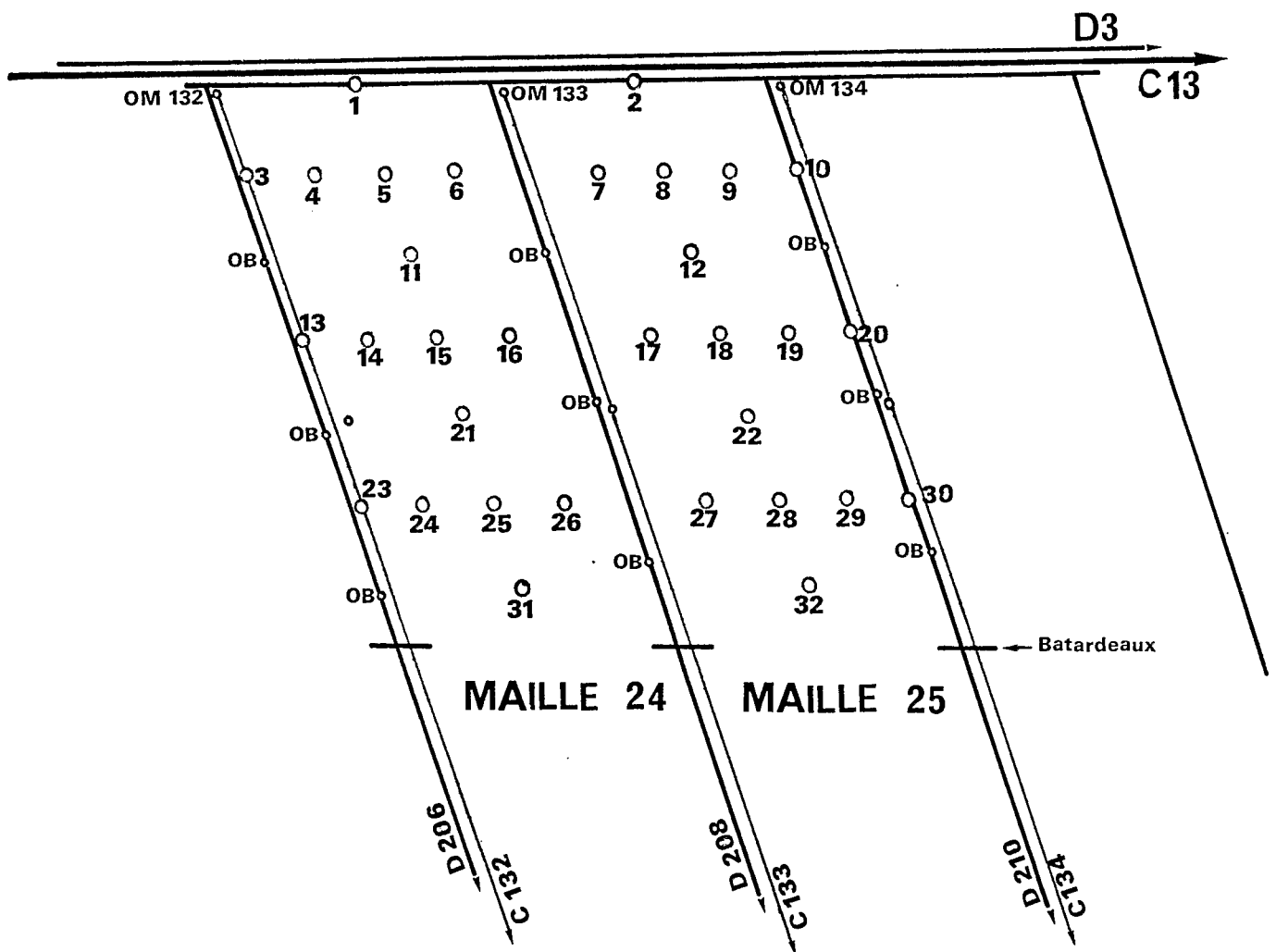


- Fig 2 -

P.C 23

CONTROLE DE LA NAPPE PHREATIQUE
EMPLACEMENT DES FOSSES PIEZOMETRIQUES

LOCALISATION DES REPERES



- Fig 3 -

INTERPRETATION DES RESULTATS

Le tableau I est un récapitulatif des observations de terrain traduites dans le système de nivellement donné par la brigade topographique de la SO.MA.LAC..

Les figures 4 et 5 représentent les variations du niveau de la nappe au niveau de chaque fosse entre le 23/08/1986 et le 17/10/1986. Qu'il s'agisse de la maille 24 ou de la maille 25, le réhaussement de ce niveau a été particulièrement marqué dès la mise en eau des canaux et des drains, soit à compter de la dernière semaine du mois d'Aout.

Certaines observations semblent aberrantes, en particulier celles effectuées sur les fosses 8,9,27,28 et 29. Si l'on fait abstraction de celles-ci qui résultent probablement de la détérioration des repères, la tendance générale montre une remontée de la nappe avec un début de stabilisation à partir de la fin du mois de Septembre. Au niveau des fosses, la remontée a été en moyenne égale à 1.21 m pour la maille 24 et 0.93 m pour la maille 25.

Par ailleurs, nous avons reporté sur les figures 4 et 5 la pluviométrie journalière observée aux postes d'AMPARAMANINA et de TSARATANIMBARY tous deux situés sur le PC 23 (voir carte de localisation n° 250422 et n° 252732).

A partir de ces observations, les lames d'eau tombées journalièrement n'ayant été véritablement significative qu'à partir de la deuxième semaine d'Octobre, la réalimentation de la nappe ne peut être attribuée, dans la période observée, qu'aux canaux et aux drains.

CONCLUSION

Si ce premier essai semble tout à fait satisfaisant, il serait peut-être prématuré d'affirmer que les drains et les canaux d'irrigation occupent une part importante dans l'alimentation en eau de la nappe du PC 23.

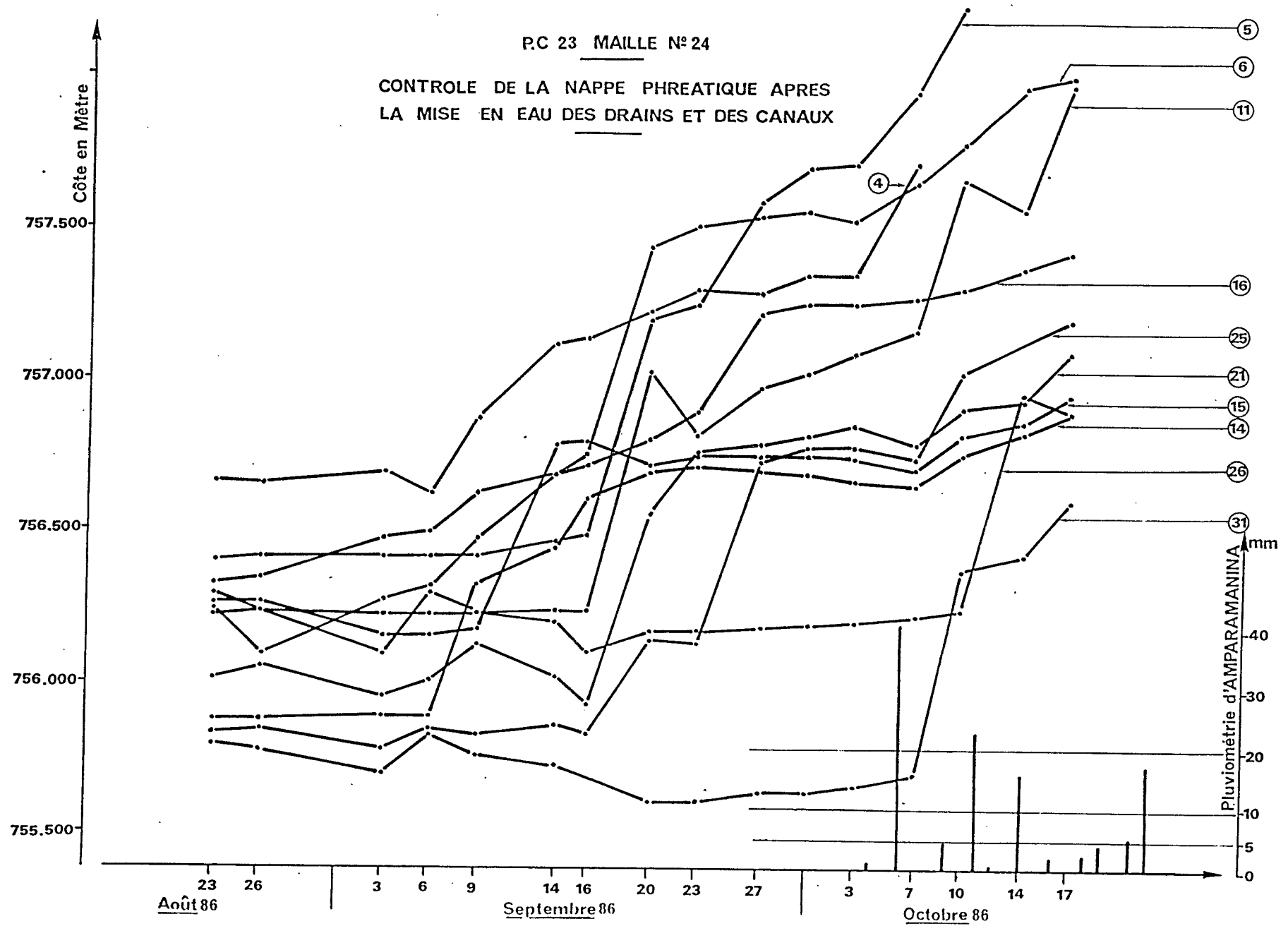
Le rapport SO.MA.LAC./EUROCONSULT de Mars 1985 va à l'encontre de cette hypothèse. D'autre part, il faut souligner que, pour cette expérience, nous nous sommes placés dans des conditions particulièrement favorables, à savoir:

- . zone d'étude située en tête de maille et donc particulièrement bien alimentée;
- . fentes de retrait et failles probablement largement ouvertes à la suite d'une longue période hors eau des canaux et des drains.

Il conviendrait donc de renouveler cette expérience en 1987 sur un nombre plus important de mailles. Ces "mailles tests", de natures différentes (argile, sable...), devraient être largement réparties sur le PC 23. D'autre part, il serait souhaitable de mener l'opération sur des mailles complètes afin de

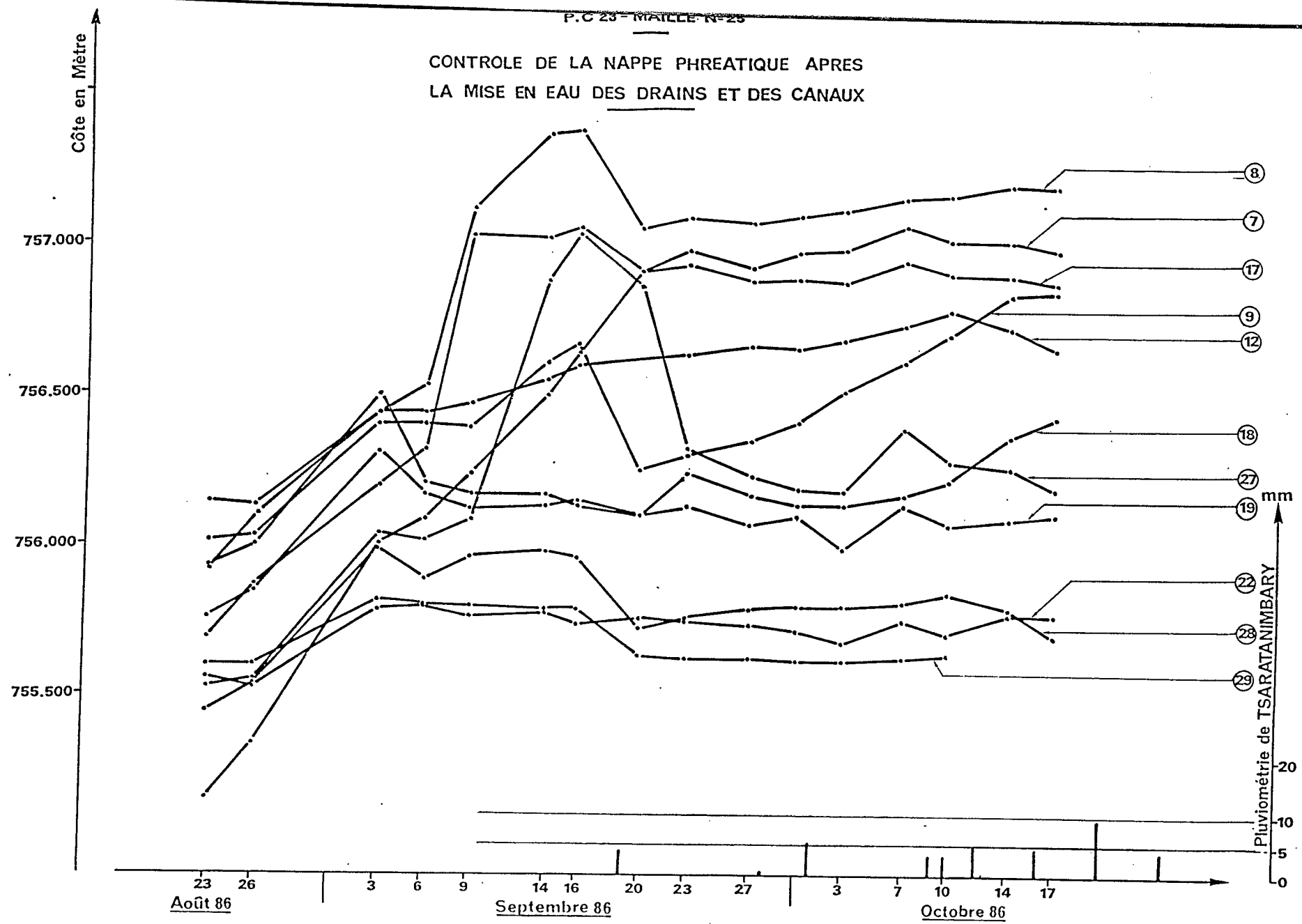
N°	23/08	26/08	03/09	06/09	09/09	14/09	16/09	20/09	23/09	27/09	30/09	03/10	07/10	10/10	14/10	17/10
3								758.089	758.149	758.084	758.104	758.059	758.249	758.401	758.219	758.189
4	756.662	756.652	756.692	756.622	756.872	757.112	757.132	757.222	757.292	757.280	757.340	757.340	757.700			
5	756.403	756.413	756.413	756.413	756.413	756.463	756.483	757.194	757.244	757.584	757.694	757.704	757.944	758.224		
6	756.240	756.090	756.270	756.310	756.470	756.680	756.750	757.428	757.498	757.528	757.546	757.518	757.643	757.768	757.955	757.988
7	755.158	755.338	756.008	756.088	756.238	756.498	756.638	756.912	756.982	756.922	756.972	756.982	757.062	757.012	757.012	756.982
8	755.917	756.097	756.437	756.527	757.117	757.257	757.267	757.046	757.086	757.066	757.091	757.106	757.146	757.156	757.196	757.186
9	756.014	756.034	756.404	756.404	756.394	756.604	756.664	756.253	756.303	756.353	756.413	756.513	756.608	756.703	756.828	756.843
10								757.047	756.897	757.037	757.037	757.057	757.067	757.107	757.117	757.347
11	756.223	756.233	756.223	756.223	756.223	756.233	756.233	757.022	756.812	756.972	757.012	757.082	757.152	757.652	757.552	757.962
12	756.138	756.128	756.438	756.438	756.468	756.548	756.598	757.038	756.628	756.658	756.648	756.678	756.728	756.783	757.716	757.648
13								758.000	758.015	758.010	758.020	758.040	758.170	757.802	758.160	758.330
14	755.873	755.873	755.883	755.883	756.323	756.443	756.603	756.685	756.705	756.690	756.680	756.655	756.640	756.745	756.815	756.885
15	756.263	756.263	756.153	756.153	756.173	756.783	756.793	756.707	756.742	756.742	756.737	756.727	756.697	756.807	756.852	756.937
16	756.321	756.341	756.471	756.491	756.621	756.681	756.711	756.799	756.889	757.214	757.239	757.244	757.259	757.289	757.359	757.409
17	755.687	755.867	756.197	756.217	757.027	757.017	757.047	756.910	756.930	756.880	756.880	756.870	756.940	756.900	756.895	756.870
18	755.761	755.851	756.311	756.171	756.121	756.131	756.151	756.104	756.244	756.164	756.134	756.134	756.164	756.214	756.364	756.424
19	755.931	756.001	756.501	756.211	756.171	756.171	756.131	756.104	756.134	756.074	756.104	755.994	756.134	756.069	756.094	756.104
20								756.485	756.405	756.475	756.445	756.460	756.485	756.485	756.475	756.485
21	756.009	756.049	755.949	755.999	756.119	756.009	755.919	756.546	756.746	756.776	756.806	756.846	756.776	756.901	756.921	757.071
22	755.561	755.531	755.791	755.801	755.771	755.781	755.741	755.758	755.748	755.738	755.718	755.678	755.753	755.708	755.768	755.768
23								758.006	758.011	757.991	758.011	757.991	758.091	758.111	757.956	758.141
24	756.051	756.021	756.001	756.031	756.091	756.231	756.511	756.796	756.866	756.846	756.841	756.836	756.781	757.076	756.956	757.256
25	755.831	755.841	755.771	755.841	755.821	755.851	755.821	756.134	756.124	756.724	756.769	756.774	756.729	757.014	756.949	757.184
26	756.292	756.232	756.092	756.292	756.232	756.192	756.092	756.161	756.161	756.171	756.181	756.191	756.206	756.231	756.941	757.051
27	755.527	755.557	756.037	756.017	756.087	756.882	757.027	756.857	756.323	756.228	756.188	756.183	756.393	756.278	756.258	756.193
28	755.446	755.536	755.986	755.886	755.856	755.876	755.856	755.733	755.763	755.793	755.803	755.798	755.813	755.843	755.793	755.703
29	755.605	755.605	755.825	755.805	755.805	755.795	755.795	755.642	755.632	755.632	755.622	755.622	755.632	755.632	755.642	
30								756.501	756.411	756.491	756.461	756.481	756.501	756.501	756.476	756.501
31	756.790	755.770	755.690	755.820	755.750	755.710	755.810	755.592	755.592	755.622	755.622	755.642	755.682	756.362	756.407	756.592
32	755.833	755.823						756.450	756.440	756.430	756.438	756.410	756.480	756.470	756.495	756.465

TABLEAU I: OBSERVATIONS DU NIVEAU DE LA NAPPE AU NIVEAU DES FOSSES PIEZOMETRIQUES



- Fig 4 -

CONTROLE DE LA NAPPE PHREATIQUE APRES LA MISE EN EAU DES DRAINS ET DES CANAUX



* comparer l'évolution des niveaux de la nappe par rapport à leurs
éloignements aux têtes ou aux bouts des mailles.