

Biomasa y producción primaria del perifiton en una sabana inundable de Venezuela

V. CRUZ, P. SALAZAR (1)

RESUMEN

En los cuerpos de aguas someras, el aporte en materia orgánica por parte del perifiton generalmente es importante. En el presente estudio, realizado en una sabana inundable, se determinó que el aporte mensual promedio de biomasa de perifiton al sistema, durante el periodo de inundación (Junio-Enero) era de 14,0 g.m⁻². También se determinó que la biomasa máxima de perifiton está desfasada con respecto a la del sustrato (Hymenachne amplexicaulis). Esto podría ser producto del sombreado que ejerce la biomasa aérea del sustrato sobre el perifiton.

La producción primaria se determinó por el método de las botellas claras y oscuras. Para esto se usaron: a) el perifiton asociado a un sustrato natural (H. amplexicaulis), en cuyo caso se separó del sustrato previo a la incubación, y b) el perifiton asociado a un sustrato artificial (Polivinil-Cloruro), que permitió incubarlo asociado al mismo. Los resultados muestran, que los valores promedios de producción del perifiton asociado al sustrato natural (4,1 mg O₂/100 cm² o 1,0 mg O₂/mg de perifiton) son mayores que los valores promedios del perifiton asociado al sustrato artificial (2,0 mg O₂/100 cm² o 0,10 mg O₂/mg de perifiton). Esta diferencia podría atribuirse a la alteración introducida en la estructura del perifiton asociado al sustrato natural previo a la incubación. Estos resultados permiten sugerir que en estudios de producción primaria de perifiton es preferible utilizar la comunidad intacta asociada a un sustrato artificial inerte.

PALABRAS CLAVES: Agua dulce — Sabana inundable — Perifiton — Producción primaria — America del Sur.

SUMMARY

BIOMASS AND PRIMARY PRODUCTION OF THE PERIPHYTON IN A FLOODED SAVANNA OF VENEZUELA

In general, the contribution of periphyton to total organic matter content is important in shallow water bodies. The present study determined such contribution in a flooded savanna during inundation period (June-January) 14,0 g. of organic matter m⁻². The results show that maximum biomass of periphyton does not correspond to maximum biomass of Hymenachne amplexicaulis, its natural substrate. This effect may be caused by H. amplexicaulis shading the periphytic community and limiting light penetration into the water.

Determination of primary production, was performed through the light and dark bottles oxygen method on: a) periphyton associated to the natural substrate (H. amplexicaulis), but separated from its substrate before

(1) Sección Dinámica Ecológica, Instituto de Zoología Tropical, Facultad de Ciencias, Universidad Central de Venezuela, Apartado 47058, Caracas 1041-A, Venezuela.

incubation; b) periphyton associated to an artificial substrate (PVC), resulted in a higher average value of 4.1 mg O₂/100 cm² or 1.0 mg O₂/mg of periphyton for the natural substrate, in contrast to 2.0 mg O₂/100 cm² or 0.10 mg O₂/mg of periphyton in the artificial substrate. The difference is attributed to disturbance caused by the scraping of the periphyton from its original natural substrate. Sensitivity of periphyton to such perturbation, reflected in the result, suggests that further studies must be conducted using the whole community attached to an artificial substrate, instead of removing periphyton out of its natural substrate.

KEY WORDS : Fresh waters — Flood plains — Periphyton — Primary production — South America.

RÉSUMÉ

BIOMASSE ET PRODUCTION DU PÉRIPHYTON D'UNE PLAINE INONDABLE DU VENEZUELA

Dans les milieux peu profonds, la contribution du périphyton à l'apport global de matière organique est en général importante. La présente étude a permis d'estimer la production du périphyton à 14 g de matière organique par mètre carré au cours de la période d'inondation (juin à janvier). La biomasse maximale du périphyton ne coïncide pas avec la biomasse maximale de son substrat, *Hymenachne amplexicaulis*. L'ombre créée par le substrat peut être la cause de ce décalage.

La mesure de la production primaire a été faite par la méthode de l'oxygène, avec flacons clairs et flacons obscurs, suivant deux techniques. Dans la première, le périphyton était détaché de son substrat naturel juste avant l'incubation. Dans ce cas la production mesurée était, en moyenne, de 4,1 mg O₂/100 cm² de substrat ou 1,0 mg O₂/mg de périphyton. Dans la deuxième technique, le périphyton ayant poussé sur des tiges de PVC était incubé intact. Dans ce cas, la production mesurée était inférieure : 2,0 mg O₂/100 cm² de substrat ou 0,10 mg O₂/mg de périphyton. La différence est attribuée à la perturbation causée par l'arrachage du périphyton de son substrat naturel. La sensibilité du périphyton à de telles manipulations plaide en faveur de mesures sur la communauté intacte liée à un substrat artificiel manipulable.

MOTS-CLÉS : Eaux douces — Plaines d'inondation — Périphyton — Production primaire — Amérique du Sud.

INTRODUCCIÓN

La estructura y organización de cada una de las comunidades que integran un ecosistema dirigen la dinámica global de funcionamiento del mismo. La importancia de cada una de ellas vendrá dada, en parte por sus aportes a la producción primaria total del ecosistema. Las condiciones que favorecen el desarrollo de determinada comunidad son variables, y dependen, en gran parte, de las características físicas del ambiente. Así, en lagos someros, las macrofitas y el perifiton suelen ser de mucha importancia. La poca profundidad del cuerpo de agua favorece el crecimiento de las macrofitas, y estas a su vez contribuyen con una gran superficie colonizable por el perifiton. En algunos casos el aporte del perifiton a la producción primaria total del ecosistema supera a los aportes del fitoplancton y de las macrofitas (WETZEL, 1964; ALLEN, 1971; PEREYRA-RAMOS, 1977).

A pesar de lo importante que puede ser el perifiton en ecosistemas de aguas someras, ha sido poco estudiado, posiblemente debido a las dificultades

metodológicas que representa trabajar con esta comunidad. La gran variedad de sustratos que la misma puede colonizar, y lo heterogéneo que cada uno de ellos puede resultar, requiere del diseño de metodologías particulares, acordes con las características del sustrato seleccionado. En el caso particular de determinaciones de producción primaria del perifiton asociado a macrofitas, un problema a resolver sería excluir la contribución del sustrato *per se*, así como también la escogencia de un diseño experimental adecuado que considere la arquitectura del mismo.

Dos enfoques que se han utilizado para el estudio de esta comunidad han sido : a) Utilizar la comunidad que se encuentra asociada a sustratos que normalmente se encuentran en el agua, tales como macrofitas, piedras y otros (PIECZYNSKA y SPODNIEWSKA, 1963; SZCZEPANSKI, 1968; EMISON y MOSS, 1980; SAND-JENSEN y SONDERGAARD, 1981; PIP y ROBINSON, 1982; BULTHNIS y WOELKERLING, 1983). En este caso generalmente es desprendida del sustrato para su estudio. b) Trabajar con la comunidad asociada a sustratos colocados en el agua a expreso (PIECZYNSKA y SPODNIEWSKA, 1963; WET-

ZEL, 1963; CARIGNAM y KALFF, 1982; CATTANEO, 1983).

En ambos casos se acarrearán problemas adicionales, en el primero puede citarse la posible alteración de la comunidad al desprenderla del sustrato. En el segundo caso podrían obviarse las posibles interacciones entre el perifiton y el sustrato que normalmente coloniza.

El presente estudio se realizó en las sabanas inundables de Apure (Venezuela), en la región de Mantecal. Estuvo dirigido a determinar la producción primaria del perifiton que coloniza a *Hymenachne amplexicaulis* (sustrato natural) y a un sustrato artificial (Polivinil-Cloruro), estableciéndose comparaciones entre ambas comunidades y a determinar los aportes de biomasa al sistema proveniente de esta comunidad.

AREA DE ESTUDIO

Las sabanas de Mantecal se encuentran ubicadas entre los 7°33' latitud norte y los 69°10' longitud oeste.

Estas sabanas han sido definidas como tierras planas de vegetación predominantemente gramínea, inundables en la época de lluvia. Tomando en cuenta el mesorrelieve, los suelos y el tipo de vegetación asociada se describen en las mismas tres áreas fisiográficas: banco, bajío y estero (RAMIA, 1974). Es característico de la zona una estacionalidad climática muy marcada, con una época lluviosa entre Abril y Octubre, y una época seca que abarca el resto del año.

Como consecuencia de la construcción de una red de diques, que encierran áreas de 4 000 a 8 000 ha, denominadas Módulos, se ha producido una alteración en el ciclo normal de inundaciones. Así, los esteros, que soportaban entre 60 y 80 cm de inundación durante nueve meses del año, se cubren con 1,3 a 1,4 m durante casi todo el año. Los bajíos, que se cubrían con 5 a 15 cm de agua en el pico de lluvia, llegan a 50-70 cm durante más de seis meses, y los bancos, que nunca se inundaban, llegan a alcanzar entre 20 y 40 cm de agua durante el pico de inundación (BULLA *et al.*, 1980). Bajo estas condiciones de inundación se han suscitado cambios que permiten compararla con un gran litoral (PEREYRA-RAMOS, 1977), con abundancia de macrofitas acuáticas que sirven de sustrato al perifiton. Particularmente se ha disminuído la diversidad vegetal (GONZALES, 1980) y favorecido el crecimiento de *Hymenachne amplexicaulis* (BULLA, 1979) razón por la cual el estudio se centró en el perifiton que coloniza a esta gramínea.

El estudio se llevó a cabo en un bajío, ubicado en un Módulo denominado Experimental, que permaneció inundado durante 8 meses (Junio del 79 hasta Enero del 80).

MATERIALES Y METODOS

Durante el estudio se realizaron determinaciones de biomasa de perifiton y de *H. amplexicaulis*, y medidas de la producción primaria del perifiton asociado a ésta y al sustrato artificial. Las medidas de biomasa se realizaron durante todo el período en que el área de estudio permaneció inundada (8 meses), y las de producción primaria entre Junio del 79 y Octubre del mismo año, ya que a partir de este último mes, la poca altura de la lámina de agua no permitía realizar las incubaciones.

Biomasa

La biomasa del sustrato se determinó mensualmente, mediante el método de la cosecha. Para esto se extraían aleatoriamente 10 muestras de 441 cm². De estas muestras se recolectaba solo la fracción sumergida (excluyendo las raíces). La fracción recolectada era lavada hasta desprender el perifiton asociado.

A las muestras de sustrato, libres de perifiton, se les determinaba el peso seco.

La biomasa de perifiton se determinaba a partir de alicuotas de 100 ml provenientes del lavado del sustrato, a las cuales se les determinaba el peso seco y las cenizas.

Producción primaria

Se determinó utilizando el método del aislamiento de la comunidad en botellas claras y oscuras con exposición *in situ*, expresándose la producción por los cambios en la concentración de oxígeno disuelto obtenido en ambas botellas debido a la actividad fotosintética y respiratoria de la comunidad con respecto a un valor inicial. El tiempo de incubación fue de 6 horas diarias iniciándose el proceso a las 9 a.m. (PEREYRA-RAMOS, 1977) y el oxígeno se determinó mediante el método de Winkler.

El procedimiento para aislar el perifiton en las botellas de incubación varió dependiendo del tipo de sustrato utilizado y se describe a continuación.

Sustrato artificial (SA)

Se usaron tubos de Polivinil-Cloruro (PVC), colocados simultáneamente en la zona de estudio, previo

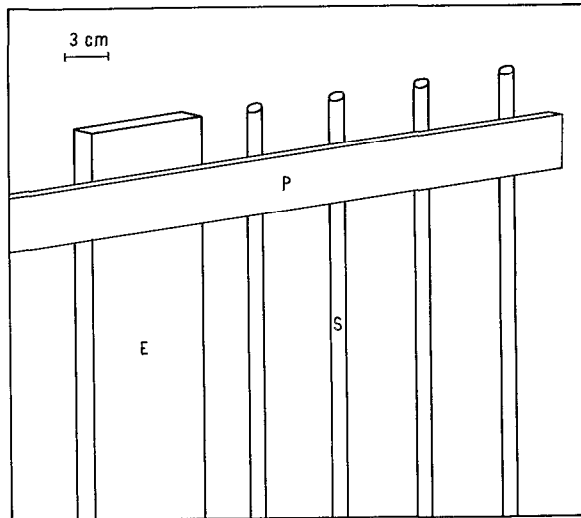


FIG. 1. — Dispositivo utilizado para colocar, en el campo, los tubos que se utilizaron como sustrato artificial para el crecimiento del perifiton. P : platina; E : estantillo; S : sustrato
Device used to set in the field, the tubes used as artificial substrate for the periphyton growth. P : plate; E : shelf; S : substrate

al comienzo de las lluvias. Los tubos se colocaron en un dispositivo diseñado para tal fin (fig. 1) que consistía de un estantillo y una platina, a la cual se sujetaban en forma vertical, y paralelos al estantillo los tubos de PVC. Esta disposición permitía que una vez comenzado el crecimiento de las plantas, los tubos quedaran mezclados con estas, de manera que el proceso de colonización del sustrato artificial se realizara simultáneamente y en las mismas condiciones que el del sustrato natural.

Cada tubo de PVC era incubado *in situ* en cámaras de incubación diseñadas con esa finalidad (fig. 2), cada cámara consistía de : dos tapones de goma bi-horadados, con una abertura central, en la cual se insertaba en el tubo de PVC (sustrato) y una lateral, en la que se insertaba un capilar; un cilindro de vidrio con extremos ensanchados que permitían un ajuste perfecto de los tapones.

Para colocar el sustrato en las cámaras de incubación, los tubos se colocaban horizontalmente dentro del agua. En esta posición se introducía el extremo no sumergido del tubo por el orificio central del tapón, hasta el punto donde comenzaba el crecimiento del perifiton. A este mismo tapón se le adicionaba, por el capilar, una pera de succión. A continuación se introducía el otro extremo del tubo en el cilindro de vidrio, hasta insertar en este el tapón de goma previamente colocado. Luego se procedía a retirar el perifiton de la parte del tubo que no quedaba

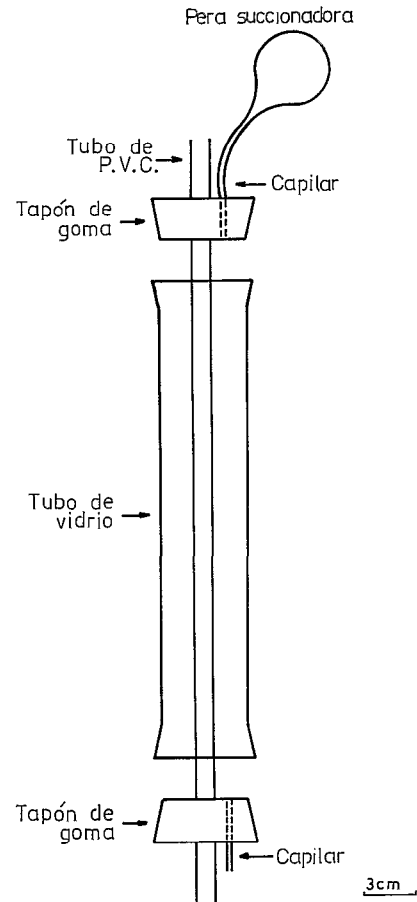


FIG. 2. — Cámara de incubación utilizada para medir la producción primaria del perifiton asociado al sustrato artificial
Incubation chamber used to measure primary production of periphyton associated with an artificial substrate

incluida en el cilindro de vidrio, y se introducía esta parte del tubo en el segundo tapón hasta insertar éste en la cámara de vidrio. En el capilar de este tapón se colocaba una manguera con una pinza, que permitía la circulación de agua, la cual era forzada a ascender mediante el empleo de la pera de succión. La colocación de la cámara de incubación en el agua aseguraba que la sección del tubo encerrada en el cilindro quedara a la misma profundidad a la que se encontraba previamente.

Transcurrido el tiempo de incubación, el agua contenida en las cámaras era trasvasada a botellas de BOD de 250 ml para la determinación de oxígeno. Posteriormente se medía la longitud de la sección colonizada e incubada. El perifiton asociado a esta sección era raspado totalmente para determinaciones de peso seco y cenizas.

Sustrato natural (SN)

En este caso se tomaban secciones de la planta (*H. amplexicaulis*) de las cuales se colectaba el perifiton, éste era colocado en botellas de BOD de 300 ml, previamente llenas de agua del sitio de muestreo. Las botellas eran incubadas a una profundidad de 20 cm aproximadamente, entre la vegetación, con lo cual se garantizaba una exposición lumínica similar a la cual estaba expuesta la comunidad asociada al sustrato artificial. Las secciones de planta de las cuales se había colectado el perifiton eran preservadas para determinaciones de área de sustrato.

RESULTADOS

Variación estacional de la biomasa

SUSTRATO

Los valores de biomasa de sustrato por área de sabana inundada correspondientes a los diferentes meses de muestreo se presentan en la tabla I. Se puede observar, que los valores de biomasa tienden a incrementar a partir de Junio, hasta alcanzar su máximo (1685 g/m²) en el mes de Septiembre. A partir del mes de Octubre se observó una disminución de éstos, registrándose 958 g/m² en el mes de Enero.

PERIFITON

El perifiton que se desarrolló en los diferentes sustratos sumergidos consistía de algas, bacterias y animales, mezclados con detritus y arcilla. Por razones de índole metodológicas no pudo separarse de este material la fracción correspondiente al detritus, por lo tanto, los datos de peso seco (libre de cenizas) presentados incluyen dicha fracción.

El peso seco del perifiton en relación al peso seco del sustrato y a la superficie de sabana inundada se muestra en la tabla I. Puede observarse que dicha relación tiende a ser mayor durante el período comprendido entre Junio y Octubre, registrándose el valor máximo (31,8 mg/g¹) en Julio. Los valores mínimos se registraron en los meses de Diciembre y Enero.

El aporte promedio mensual de biomasa de perifiton a la sabana inundada (calculado a partir de los valores dados en la tabla I) durante el período comprendido entre Junio y Enero fué 14,0 g/m².

Adicionalmente, en la tabla I, se dan los valores de biomasa de perifiton asociado al SN y al SA por 100 cm² de sustrato. Una prueba de t indicó que el valor promedio alcanzado con el SA (0,071) no mostró diferencias significativas al alcanzado con el

TABLA I

Variación mensual de la biomasa de perifiton (peso seco libre de cenizas) en relación a la biomasa (peso seco) y área de : SN ; SA y de sabana inundada

Variations of periphyton biomass (ash free dry weight) as a function of biomass (dry weight) and the : NS; AS and the flooded savanna area

MESES	1	2	3	4 y 5	
	(g/m ²)	(mg/g)	(g/m ²)	(g/100 cm ²)	
Junio (79)	441	17,6	7,78	0,14	0,07
Julio	447	31,8	14,20	0,05	0,08
Agosto	1066*	26,9*	25,67*		
Septiembre	1685	22,0	37,13	0,07	0,08
Octubre	1140	12,4	14,12	0,02	0,10
Noviembre	1204*	7,2*	8,32*		
Diciembre	1269	1,9	2,52		
Enero (80)	958	3,8	3,62		

1 : peso de SN (*H. amplexicaulis*) por área de sabana inundada ; 2 : peso de perifiton por peso de SN ; 3 : peso de perifiton por área de sabana inundada ; 4 : peso de perifiton por área de SA (tubos de PVC) ; 5 : peso de perifiton por área de SN

* Valores estimados mediante interpolación

1 : NS (*H. amplexicaulis*) weight per flooded savanna area ; 2 : periphyton weight per weight of NS ; 3 : periphyton weight per flooded savanna area ; 4 : periphyton weight per AS area (PVC tubes) ; 5 : periphyton weight per unit area of NS

*Values estimated by means of interpolation

SN (0,082). Así mismo puede observarse, que existe una mayor homogeneidad entre los valores del perifiton del SN que entre los del SA.

Producción primaria

En la figura 3 se muestran los valores de producción primaria bruta (PPB/6h) y respiración (R/6h) en función de la biomasa incubada y del área de sustrato colonizado. Los valores de PPB oscilan entre 0,81 y 8,51 mg de O₂/100 cm² para el SN y entre 0,50 y 3,97 mg O₂/100 cm² para el SA.

La PPB/100 cm² de SN (fig. 3D), exhibe dos máximos, el primero en Julio (4,10 mg O₂) y el segundo, de mayor magnitud en Octubre (8,51 mg O₂), mientras que PPB/100 cm² de SA (fig. 3C), mostró un máximo (3,97 mg O₂) en Julio y un mínimo (0,50 mg O₂) en Septiembre.

La PPB/mg de perifiton asociado al SA (fig. 3A),

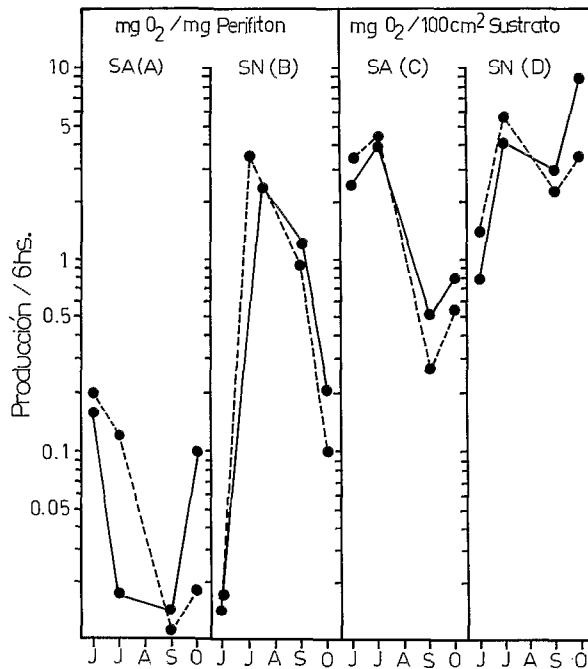


Fig. 3. — Variación mensual de PPB/6h y R/6h por peso de perifiton (A y B) y área de sustrato (C y D) en sabana inundada. SA : sustrato artificial; SN : sustrato natural; ●—● : PPB; ●---● : R

Monthly variations of GPP/6h and R/6h per periphyton weight (A y C) and substrate area (C y D) in the flooded savanna. SA : artificial substrate; SN : natural substrate; ●—● : GPP; ●---● : R

osciló entre 0,03 y 0,17 mg de O_2 (Septiembre y Junio respectivamente). En cuanto a los valores de PPB/mg de perifiton asociado al SN (fig. 3B), los valores oscilaron entre 0,04 y 2,45 mg O_2 en Junio y Julio respectivamente.

La dinámica de la PPB/6h en ambos tipos de sustrato fue similar, radicando la diferencia en que los valores promedios de la PPB del perifiton asociado al SN fueron mayores (4,09 mg $O_2/100\text{ cm}^2$ y 1,01 mg O_2/mg de perifiton) que los del perifiton asociado al SA (1,97 mg $O_2/100\text{ cm}^2$ y 0,10 mg O_2/mg de perifiton).

Los valores de respiración, (mg $O_2/6\text{h}/100\text{ cm}^2$ de sustrato) varían entre 1,43-5,69 para el SN y entre 0,28-4,43 para el SA (fig. 3C y 3D).

La respiración del perifiton, en relación al área de SN (fig. 3D) tiene dos valores máximos, el primero (5,69) en Julio y el segundo, de menor magnitud (3,49) en Octubre, el valor mínimo (1,43) se registró en Junio. Los valores de respiración del perifiton del SA (fig. 3C) son menores a los del perifiton del SN. El

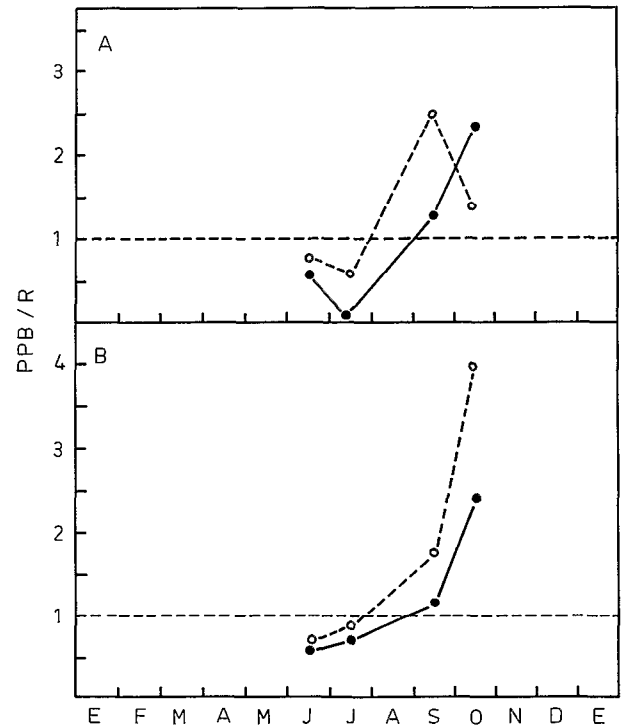


Fig. 4. — Variación estacional de PPB/R del perifiton proveniente de un sustrato natural ●—● (*H. amplexicaulis*) y de un sustrato artificial ○---○ (Tubos de PVC) en la sabana inundable. A : PPB y R calculados como mg O_2/mg de Perifiton; B : PPB y R calculados como mg $O_2/100\text{ cm}^2$ de sustrato

Seasonal variations of GPP/R of periphyton from a natural substrate ●—● (*H. amplexicaulis*) and artificial substrate ○---○ (PVC tubes) in the flooded savanna. A : GPP y R calculated to mg O_2/mg of Periphyton; B : GPP and R calculated to mg $O_2/100\text{ cm}^2$ of substrate

valor máximo (4,43) se registró en Julio, y el mínimo (0,27) en Septiembre.

La distribución de los valores medios de respiración fue muy similar a los de producción, así, el valor mayor (3,22) se registró con el SN.

Los valores de respiración en relación al peso de perifiton se muestran en las figuras 3A y 3B. Estos oscilaron entre 0,08 y 3,40 (Junio y Julio respectivamente) para el SN. En este caso, al igual que en el de producción, el mayor valor medio (1,14) se registró para el perifiton del SN y el mínimo (0,11) con el perifiton del SA.

La tendencia de la relación de producción bruta a respiración (PPB/R), datos provenientes de expresar PPB y R en función del peso de perifiton (fig. 4A) y del área de sustrato (fig. 4B) fué muy similar, así, en

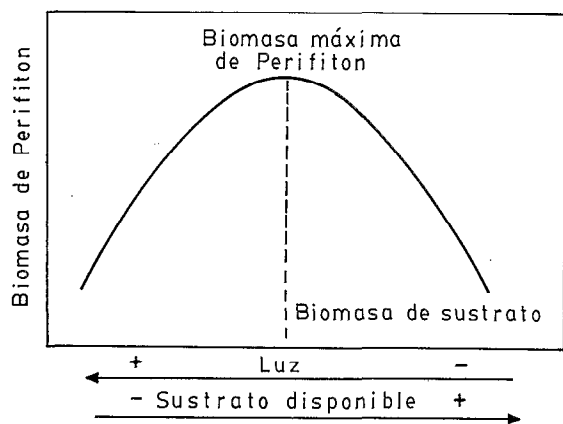


FIG. 5. — Modelo teórico que describe el efecto del incremento de la biomasa de sustrato sobre la biomasa del perifiton asociado a la misma

Theoretical model to describe the effect of the biomass increase on associated periphyton biomass

ambos casos los valores de respiración exceden a los de producción en los meses de Junio y Julio.

Con fines comparativos se calculó la PPB/año/m² de sabana inundada. Para esto se consideraron: los valores de PPB/g de perifiton asociado al SN/6 horas (fig. 3) extrapolados a ciclos diarios (8 horas) y a valores mensuales; y los valores de la tabla I (columnas 1 y 2). Excluyéndose los valores de PPB de los meses de Noviembre a Enero, en los cuales la biomasa de perifiton fue escasa, (tabla I), y si se considera un valor estimado para Agosto, se puede aproximar la PPB anual total de oxígeno por parte del perifiton asociado *H. amplexicaulis* a 4776 g/m², concentrada en 5 meses del año.

DISCUSION

Biomasa

El área de sustrato colonizable limita el desarrollo de la comunidad perifítica, tal como lo demuestra el hecho de que un incremento en la biomasa de sustrato, (en consecuencia del área disponible) conlleva a un incremento en la biomasa de perifiton (tabla I). No obstante, para valores de biomasa de sustrato superiores a 1685 g/m² (registrados en el mes de Septiembre), se observa una disminución en la biomasa de la comunidad perifítica, indicando que otro factor estaría limitando el desarrollo de dicha comunidad. Es probable que a partir del mes de Septiembre, el incremento en la biomasa de sustrato (porción emergente) limite la penetración de la

TABLA II

Biomasa de perifiton asociado a diferentes sustratos y ambientes
Periphyton biomass associated to different substrates and different environments

SUSTRATO	AMBIENTE	PS/100 cm ²	FUENTE
Piedras	Rio	0,075	a
Láminas de vidrio	"	0,042	"
Láminas de vidrio	Lago	0,008	"
<i>Phragmites communis</i>	"	0,39	"
<i>Potamogeton lucens</i>	"	0,55	"
<i>Miriophyllum spicatum</i>	"	0,26	"
<i>Elodea canadensis</i>	"	0,23	"
<i>Chara rudis</i>	"	0,16	b
Hilos de nylon	"	2,71	c
Tubos PVC sabana inundada	"	0,071	d
<i>H. amplexicaulis</i>	"	0,082	"

PS : peso seco de perifiton en gramos; a : KOWALCZEWSKI (1979); b : PEREYRA-RAMOS (1981); c : LANG y AUSTIN (1984); d : presente trabajo

PS : periphyton dry weight in grams; a : KOWALCZEWSKI (1979); b : PEREYRA-RAMOS (1981); c : LANG & AUSTIN (1984); d : data in this paper

radiación. VAN RAALTE y VALIELA (1979), demuestran una disminución en la producción de algas epibénticas en verano, atribuida al sombreado producido por el dosel de la gramínea.

El desfase que existe entre el máximo de biomasa del sustrato con respecto al del perifiton pudieran tener su explicación en los hechos mencionados anteriormente. De acuerdo con esto, la relación entre la biomasa de perifiton y la biomasa de sustrato puede representarse según el modelo teórico que se muestra en la figura 5.

Las fluctuaciones de la biomasa de perifiton también pueden ser visualizadas en función del área colonizada, en cuyo caso muestra tendencias similares a las observadas en relación al peso sustrato (tabla I).

Se puede establecer una comparación entre los valores de la biomasa del perifiton determinados en el presente estudio y los obtenidos por otros investigadores en diferentes ambientes (tabla II). En primer lugar puede observarse que los mayores valores de biomasa corresponden, en términos generales, a sustratos naturales (plantas), y los menores a sustratos artificiales o inertes. Así mismo, los valores promedio para los dos tipos de sustrato utilizados en el presente trabajo son similares entre sí (0,071 SA y

0,082 SN) y a los sustratos artificiales reportados por otros investigadores.

Así, tomando como base la cantidad de biomasa por unidad de superficie de SN que coloniza el perifiton asociado al mismo, se lo puede considerar como un SA.

Producción primaria

Los valores de PPB, obtenidos por los dos métodos utilizados, eran sustancialmente diferentes, siendo en todos los casos, menores los provenientes de la comunidad asociada al SA (fig. 3). Estas diferencias podrían ser atribuidas a: a) efecto de la manipulación, de la cual era objeto la comunidad para separarla del sustrato previo a la incubación; b) las condiciones bajo las cuales era incubada y/o; c) diferencias en la biomasa incubada en cada caso.

KOWALCZEWKI (1975) y PIECZYNSKA (1972) asumen que no hay diferencias significativas en la producción de la comunidad a consecuencia de la separación del sustrato. Si esto se aplica a la comunidad objeto de la presente investigación, resulta razonable pensar que las condiciones bajo las cuales fue incubado el perifiton, luego de haber sido separado del sustrato, influyeron sobre el funcionamiento de la misma, reflejándose en diferencias en la producción (fig. 3).

El perifiton asociado a los tallos de *H. amplexicaulis*, los cuales generalmente mantienen una posición vertical, se desarrolla como una capa continua sobre la superficie de éstos. Esto trae como consecuencia que el perifiton se encuentre sometido a un gradiente de iluminación, y por ende puede pensarse en una posible estratificación de la producción. LANG (1984) aporta información al respecto.

En relación a la estructura de la comunidad sobre el sustrato, algunas observaciones realizadas durante el curso de la presente investigación, y la información reportada por RAUND (1984) muestran que el perifiton se desarrolla en estratos superpuestos, de manera que un estrato puede servir de sustrato para los nuevos individuos que se integran a la comunidad.

Cuando se separa al perifiton del sustrato, se rompe toda esa estructura, y el perifiton se disgrega. Al colocarlo en las botellas de incubación, tiende a sedimentar, ocupando un área mucho mayor que la que ocupaba en su sustrato de origen. Esto trae como consecuencia que todos los individuos del perifiton queden sometidos a condiciones de iluminación homogéneas. De manera, que algunos individuos, que en la situación inicial estaban sometidos a poca iluminación, pasan a condiciones de mayor incidencia lumínica, favoreciéndose así los procesos fotosintéticos.

PEREYRA-RAMOS (1977) trabajando con el perifiton asociado a *H. amplexicaulis* (comunidad separada del sustrato), determinó que la producción del perifiton bajo buenas condiciones de iluminación era mas elevada que la producción del mismo bajo condiciones de menor iluminación.

Cuando las incubaciones para determinar la producción se realizan con la comunidad intacta, cada miembro mantiene su ubicación en la misma, y es por tanto razonable pensar que no hay alteración en su funcionamiento. Bajo estas condiciones, la superposición de estratos puede atenuar la luz incidente, situación que debe reflejarse en la producción. Este efecto de sombreo ha sido descrito para otras comunidades acuáticas. TALLING (1970), citado por KIRK (1975) y JEWSON (1977), atribuyen al fitoplankton gran responsabilidad en las variaciones de la penetración de la luz en cuerpos de agua. JACOBS *y col.* (1983) establecieron que el desarrollo de comunidades epifíticas pioneras está influenciado por competencia por el espacio y por la luz.

El otro factor que puede considerarse de importancia para justificar las diferencias en producción de las comunidades provenientes de los dos tipos de sustratos, es la cantidad de biomasa incubada, sin embargo, en este caso las diferencias pueden considerarse poco importantes (tabla I).

La situación planteada, hace pensar en una posible sobreestimación de los valores de producción cuando los mismos se determinan separando a la comunidad del sustrato previo a la incubación.

De acuerdo con esto, se puede sugerir, que en estudios de producción primaria del perifiton, donde no pueda excluirse el efecto del sustrato sin destruir la estructura de la comunidad, es preferible utilizar la comunidad intacta asociada a un sustrato artificial inerte. El método empleado en la presente investigación permite, adicionalmente, expresar los resultados en relación a la biomasa de organismos que han sido incubados.

La producción expresada en relación al área de sustrato es mucho mayor que la expresada en relación al peso de perifiton (fig. 3C y 3D). Esto puede deberse a que cuando se expresan los resultados por unidad de área, se asume, de hecho, que el perifiton coloniza homogéneamente toda la superficie del sustrato, y que el perifiton incubado fotosintetiza por igual.

Las fluctuaciones en la producción de las comunidades provenientes de ambos tipos de sustratos son muy similares. Así, los máximos de respiración y producción se registran en los mismos meses (fig. 3).

La relación PPB/R también es similar, lo cual provee una tasa similar de producción y respiración para éstos en las mismas épocas. Así, en ambos casos $P/R = 1$ entre los meses de Julio y Septiembre

TABLA III

Producción primaria de algas perifíticas asociadas a diversos tipos de sustratos y ambientes
Primary production of periphytic algae from different substrates and environments

SUSTRATO	AMBIENTE	gO ₂ /m ² .año	FUENTE
<i>Potamogeton lucens</i> L.	Lago Mikolajkie	18	Kowalczewski 1975
<i>P. perfoliatus</i> L.	" "	56	" "
<i>Elodea canadensis</i> Rich.	" "	398	" "
<i>Myriophyllum spicatum</i> L.	" "	600	" "
<i>Sagittaria lorata</i>	Silver Springs	4100	Odum 1957
<i>Hymenachne amplexicaulis</i>	sabana inundada	4776	Presente trabajo

(fig. 4A y 4B). Es por consiguiente esta época cuando la comunidad pasa, de acuerdo con la definición de ODUM (1956) de una condición de heterotrofia a autotrofia.

Las condiciones de heterotrofia y autotrofia en una comunidad pueden ser el reflejo de la abundancia en la misma de diferentes grupos tróficos (PIECZYNSKA y SPODNIĘWKA, 1963), por tanto, la condición de heterotrofia en esta comunidad puede deberse a la predominancia en la misma del componente heterotrófico. Para esta época del año, las bacterias y hongos perifíticos, asociados a *H. amplexicaulis* alcanzan su número máximo (ESPINOSA, 1981). Asociados a éstos pueden encontrarse algunos de los organismos perifíticos y pseudoperifíticos que los utilizan como alimento.

La PPB anual, de la comunidad proveniente del SN, es elevada en relación a la reportada por diferentes investigadores en otros ambientes. En la

tabla III se puede observar que solo es comparable con la reportada por ODUM (1957) en el Silver Spring.

El elevado valor de PPB señalado en la presente investigación, podría deberse, por una parte, a la ubicación geográfica de la zona de estudio, que permitió buenas condiciones de radiación y temperatura a lo largo del período de estudio y por la otra, al tratamiento dado a las muestras previo a la incubación (separación del sustrato), que puede causar sobreestimaciones en los valores de PPB.

AGRADECIMIENTOS

La autora manifiesta su agradecimiento a los Srs. Tomás Pino y Eligio Oropeza por la asistencia técnica; igualmente al Lic. Oswaldo Travieso por sus valiosas críticas al manuscrito.

Manuscrit accepté par le Comité de Rédaction le 31 mai 1989

REFERENCIAS BIBLIOGRAFICAS

- ALLEN (H.), 1971. — Primary productivity, chemo-organotrophy and nutritional interactions of epiphytic algae and bacteria on macrophytes in the littoral of a lake. *Ecol. Monogr.*, 41 : 97-127.
- BULLA (L.), PACHECO (J.), MIRANDA (R.), 1979. — Estabilidad dinámica del mantillo y descomposición en una sabana inundable. *Bol. Soc. Venez. Cienc. Nat.* (en prensa).
- BULLA (L.), PACHECO (J.), MIRANDA (R.), 1980. — Ciclo estacional de la biomasa verde, muerta y raíces en una sabana inundable de estero en Mantecal (Venezuela). *Acta Cien. Venezolana*, 31 : 339-343.
- BULTHNIS (D. A.) & WOELKERLING (W. J.), 1983. — Biomass accumulation and shading effects of epiphytes on leaves of the sea grass *Heterostera lasmanica*. In *Aquatic Botany*, Victoria, Australia. 16 : 137-148.
- CARIGNAM (R.) y KALFF (J.), 1982. — Phosphorus release by submerged macrophytes : significance to epiphyton and phytoplankton. *Limnol. Oceanogr.*, 27 : 419-427.
- CATTANEO (A.), 1983. — Grazing on epiphytes. *Limnol. Oceanogr.* 28 : 124-132.
- EMISON & MOSS (L. B.), 1980. — The composition and ecology of periphyton communities in freshwaters. I. The influence of host type and external environment on community composition. *Br. Phycol. J.*, 15 : 429-446.

- ESPINOZA (O.), 1981. — Caracterización de los microorganismos acuáticos en los esteros de Mantecal, Edo. Apure. Trabajo especial de grado. Escuela de Biología, Fac. de Ciencias UCV.
- GONZÁLES (V.), 1980. — Zonación y dinámica de la vegetación en una sabana inundable en la región de Mantecal, Edo. Apure. Investigaciones en los Módulos de Apure. Informe final (Tomo I). Jornadas de evaluación.
- JACOBS (R. P. W. M.), HERMELINK (P. M.) & VAN GEEL (G.), 1983. — Epiphytic algae on Eelgrass at Roscoff, France. *Aquatic Botany*, 15 : 157-173.
- JEWSON (D. H.), 1977. — Light penetration in relation to phytoplankton content of the euphotic zone of Lough Neagh, N. Ireland. *Oikos*, 28 : 74-83.
- KIRK (J. T. O.), 1975. — A theoretical analysis of the contribution of algal cell to the attenuation of light within natural waters. *New Phytol.*, 75 : 11-20.
- KOWALCZEWSKI (A.), 1975. — Periphyton primary production in the zone of submerged vegetation of Mikolajskie lake. *Ekol. Pol.*, 23 : 509-543.
- LANG (S.) & AUSTIN (A.), 1984. — Vertical distribution of biomass and species composition of a periphytic community on an artificial substrate in a oligotrophic water-supply lake. *Arch. Hydrobiol.*, 99 : 269-286.
- ODUM (H. T.), 1956. — Primary production in flowing waters. *Limnol. Oceanogr.*, 1 : 102-117.
- ODUM (H. T.), 1957. — Trophic structure and productivity of Silver Spring, Florida. *Ecol. Monogr.*, 27 : 55-112.
- PEREYRA-RAMOS (E.), 1977. — Sobre las características ecológicas de los cuerpos de agua de los Módulos de Apure. Memoria Fac. de Ciencias, UCV.
- PEREYRA-RAMOS (E.), 1981. — The ecological role of Characeae in the lake littoral. *Ekol. Pol.*, 29 : 167-209.
- PIECZYNSKA (E.) & SPODNIIEWSKA (I.), 1963. — Occurrence and colonization of periphyton organisms in accordance with type of substrate. *Ekol. Pol.*, 11 : 533-545.
- PIECZYNSKA (E.) & SPODNIIEWSKA (I.), 1970. — Periphyton in the trophic structure of freshwater ecosystems. *Pol. Arch. Hydrobiol.*, 17 : 141-147.
- PIECZYNSKA (E.) & SPODNIIEWSKA (I.), 1972. — Ecology of the eulittoral zone of lake. *Ekol. Pol.*, 20 : 637-732.
- PIP (E.) & ROBINSON (G. G. C.), 1982. — A study of the seasonal dynamics of three phycoperiphytic communities using nuclear track autoradiography. I. Inorganic carbon uptake. *Arch. Hydrobiol.*, 94 : 341-371.
- RAMIA (M.), 1974. — Estudio ecológico del Módulo Experimental de Mantecal (Alto Apure). *Bol. Soc. Venez. Cienc. Nat.*, 31 (128-129) : 17-142.
- RAUND (F. E.), 1984. — The ecology of algae. New York, Cambridge, University Press, 653 p.
- SAND-JENSEN (K.) & SONDERGAARD (M.), 1981. — Phytoplankton and epiphyte development and their shading effect on submerged macrophytes in lakes of different nutrient status. *Int. Revue ges. Hydrobiol.*, 66 : 530-552.
- SZCZEPANSKI (A.), 1968. — Production of reed periphyton in various types of lakes. *Bull. Acad. Pol. Sci. Cl II.* 16 : 359-362.
- TALLING (J. F.), 1970. — Generalized and specialized features of phytoplankton as a form of photosynthetic productivity. (IBP/PP meeting, Trebon), Pudoc, Wageningen : 431-445.
- VAN RAALTE (C. D.), VALIELA (I.) & TEAL (J. M.), 1976. — Production of epibenthic salt marsh : light and nutrient limitation. *Limnol. Oceanogr.*, 21 : 862-872.
- WETZEL (R. G.), 1963. — Primary productivity of periphyton. *Nature*. 197 : 4871.
- WETZEL (R. G.), 1964. — A comparative study of the primary productivity of higher aquatics plants, periphyton, and phytoplankton in a large, shallow lake. *Int. Revue ges. Hydrobiol.*, 49 : 1-61.