

## Géochimie multi-élémentaire des chapeaux de fer du Togo. Phases géochimiques et Terres Rares

Kodjo Togbe (1), Yves Besnus (2),  
Jean-Claude Pion (3)

### RÉSUMÉ

L'étude porte sur 400 échantillons de chapeaux de fer et d'encaissants de la région de Pagala, sur lesquels sont dosés 28 constituants majeurs, mineurs et traces dont 6 Terres Rares (La, Ce, Eu, Yb, Lu, Y).

A côté des anomalies déjà connues, les chapeaux de fer se révèlent caractérisés par des anomalies en T.R. :

- fortes teneurs (jusqu'à 60 fois les niveaux moyens régionaux),
- forts enrichissements en T.R. lourdes des chapeaux de fer par rapports à leurs encaissants (rapport La/Yb centré sur 2 dans les chapeaux de fer, 16 dans les encaissants) interprétés comme indiquant une origine hydrothermale.

L'étude statistique multivariée conduit à la mise en évidence de trois phases géochimiques. L'une correspond au quartz et aux micas d'encaissant résiduel (Si, Al, Na, K, Ti, Zr, Nb). Une autre, correspondant aux oxyhydroxydes de fer des chapeaux de fer (Fe, Mn, Zn, Co, p.f et T.R. lourdes), est interprétée comme résultant d'enrichissements hydrothermaux. La troisième, démontrée comme étant une autre phase des chapeaux de fer, mais minéralogiquement mal cernée (P, Ca, Sr, Cu, Sc et T.R. légères), est peut-être à mettre en relation avec les formations phosphatées existant par ailleurs dans le même secteur.

---

(1) Université du Bénin, Lomé, TOGO.

(2) CNRS, Institut de géologie, Strasbourg, FRANCE.

(3) ORSTOM, Institut de géologie, Strasbourg, FRANCE.

## INTRODUCTION

Les chapeaux de fer du Togo, corps d'oxyhydroxydes de fer pluridéca-métriques, affleurant de façon apparemment erratique, sont caractérisés par de fortes anomalies géochimiques en divers éléments et très principalement en Zn. Découverts par BLOT en 1982, ils ont fait l'objet d'études diverses par l'ORSTOM, le BNRM, le BRGM, dont on trouve les compte rendus dans divers rapports de ces organismes, mais dont les résultats n'ont été que très peu publiés : GODONOU *et al.* (1983), BLOT et MAGAT (1987). La raison en est probablement que le protore est encore inconnu et que l'origine de ces chapeaux de fer est donc encore à découvrir.

Le présent travail est une contribution géochimique à la compréhension de ces objets métallogéniques dont les caractères faciologiques sont ceux de chapeaux de fer, mais que certains caractères atypiques rendent particulièrement intéressants sur le plan de la géologie fondamentale.

## ÉCHANTILLONNAGE ET ANALYSES

Les chapeaux de fer ont été rencontrés dans l'Atacorien des régions de Pagala et de Bassar (figure 1).

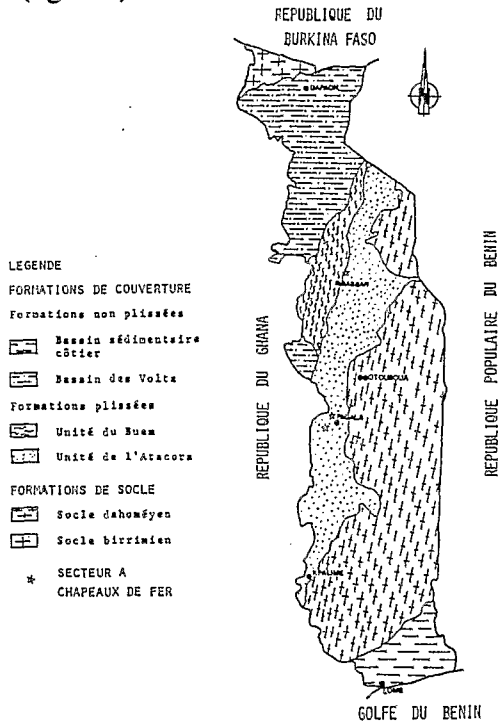


Figure 1 : Carte géologique sommaire du Togo et situation des chapeaux de fer.

Notre étude porte sur le secteur de Pagala où ont été répertoriés plus de 100 pointements ferrugineux de ce type. Quatre cents échantillons, prélevés à l'affleurement, dans des tranchées et en sondages peu profonds, ont été choisis de manière à couvrir le mieux possible la palette des faciès des chapeaux de fer et de leurs encaissants. Les faciès d'encaissants représentés sont des grès et grès-quartzites, des schistes et des micaschistes. Les faciès de chapeaux de fer peuvent être rapportés à quatre ensembles d'abondances relatives très inégales :

- les faciès ferrugineux massifs sont les plus nombreux. Ce sont des amas de goethite et hématite à aspect et texture extrêmement divers,
- les faciès d'encaissant ferruginisé forment l'autre part importante de l'échantillonnage. Il s'agit principalement de schistes et micaschistes plus ou moins envahis par des oxyhydroxydes de fer ; on observe toutes les formes de transition entre ces faciès et les précédents,
- des faciès silico-alumineux peu fréquents, directement associés aux précédents ; ce sont principalement des quartz filoniens et aussi quelques exemples d'argilite (métahalloysite) et de gibbsite,
- un faciès de sidérite enfin, qui n'a été rencontré qu'en un seul lieu, dit "la cascade", et qui est particulièrement intéressant car, d'une part, il est riche en Zn et, d'autre part, il passe à un faciès ferrugineux massif "banal" affleurant très largement, par altération météorique dont tous les intermédiaires ont pu être décrits.

Les analyses chimiques ont été pratiquées par spectrométrie d'émission optique de flamme (pour Na, K), d'arc (pour Si, Al, Mg, Ca, Fe, Mn, Ti) et de plasma I.C.P. (pour P, Sr, Ba, V, Ni, Co, Cr, Zn, Cu, Sc, Zr, Nb, Y, La, Ce, Eu, Yb, Lu) (SAMUEL *et al.*, 1985).

Nous ne présenterons pas ici l'ensemble des résultats fournis par ces analyses, mais seulement ceux qui apportent des informations géochimiques nouvelles.

### CARACTÈRES PARTICULIERS DES TERRES RARES

A côté des anomalies déjà connues (Zn, Ba, Mn, Cu, Ni) se notent des anomalies en T.R. très irrégulièrement distribuées et pouvant être importantes. Les valeurs maximales observées sont en effet de 825 ppm pour La, 1 815 ppm pour Ce, 31 ppm pour Eu, 39 ppm pour Yb, 4 ppm pour Lu, 500 ppm pour Y. Ces concentrations sont de 15 à 60 fois supérieures aux niveaux de teneur moyens régionaux qui sont respectivement de 16, 39, 0,5, 2,6, 0,1 et 29 ppm (médianes calculées pour l'ensemble des échantillons).

On note de plus des différences importantes entre les comportements des T.R. lourdes et légères. Ces différences mettent en évidence une nouvelle particularité géochimique des chapeaux de fer. Elles sont de deux types.

On observe tout d'abord des différences portant sur la fréquence des anomalies. Sur l'ensemble de l'échantillonnage, les anomalies sont nettement plus nombreuses en T.R. lourdes qu'en T.R. légères (tableau 1).

**Tableau 1 :** Fréquence des anomalies en T.R. dans l'échantillonnage (400 éch.), en référence aux abondances moyennes dans la croûte supérieure (TAYLOR et Mc LENNAN, 1985).

	La	Ce	Eu	Yb	Lu	Y
<b>a.m.</b> : abondance moyenne en ppm	30	64	0,9	2,2	0,32	22
nb. éch. à teneur > à 2x a.m.	36	33	83	107	96	133
nb. éch. à teneur > à 3x a.m.	15	15	49	69	45	78
nb. éch. à teneur à 4x a.m.	8	9	34	41	22	55
nb. éch. à teneur à 5x a.m.	6	7	23	27	11	36

On observe surtout une forte différence dans les abondances relatives T.R. légères/T.R. lourdes, entre les chapeaux de fer et les encaissants : la distribution du rapport La/Yb (figure 2) est marquée par un mode aigu pour des rapports voisins de 2 pour des matériaux de chapeau de fer, alors que les encaissants donnent une distribution étalée à tendance bimodale avec des modes à 16 et 45.

Cette forte abondance des T.R. lourdes par rapport aux T.R. légères est, au même titre que les anomalies en Zn, Mn, Ba, etc., un caractère géochimique dominant des matériaux de chapeaux de fer. Elle signe très probablement une origine absolument différente de celle des formations encaissantes.

### PHASES GÉOCHIMIQUES

La tendance à un comportement commun d'un ensemble d'éléments chimiques, traduite par des corrélations positives entre ceux-ci, peut indiquer que ces éléments appartiennent, ou ont appartenu, à un même matériel, ou encore, ont été mis en place par un même processus. On peut appeler un tel ensemble une "phase géochimique" (BESNUS, 1977).

L'analyse factorielle est un moyen efficace pour estimer les similitudes entre les éléments et, par suite, atteindre les phases géochimiques. C'est l'analyse en composantes principales qui a été pratiquée ici. Le résultat du traitement est présenté sous forme d'un diagramme en trois dimensions où les éléments sont placés dans l'espace des trois premiers facteurs.

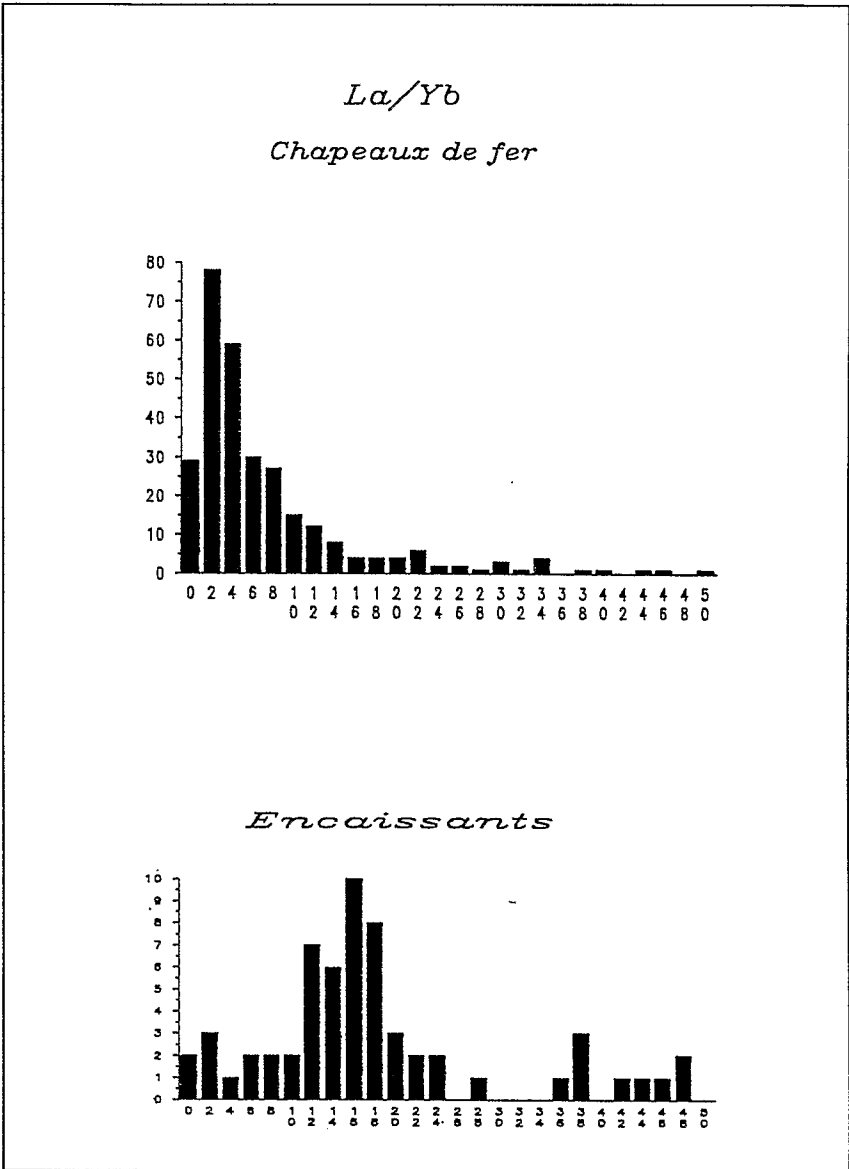


Figure 2 : Distribution du rapport La/Yb dans les chapeaux de fer et leurs encaissants.

Le traitement a été pratiqué sur quatre lots d'échantillons, chacun étant inclus dans le précédent, de manière à simuler un effet de zoom sur des ensembles à faciès de plus en plus spécifiques des chapeaux de fer. La sélection des lots a été faite en tenant compte d'une part de la distinction chapeaux de fer-encaissants et, d'autre part, de la richesse en fer. On peut en effet considérer que plus les échantillons sont riches en fer, mieux ils rendent compte du phénomène chapeau de fer, ce qui a conduit à sélectionner des lots à teneurs croissantes en fer, les coupures étant choisies d'après la courbe de distribution de cet élément (figure 3).

Les lots retenus sont les suivants : l'ensemble des 400 échantillons, les 338 faciès de chapeaux de fer, les 292 échantillons à  $\text{Fe}_2\text{O}_3 > 40 \%$ , les 213 échantillons à  $\text{Fe}_2\text{O}_3 > 60 \%$ .

Les trois premiers facteurs rendent compte de 40 à 44 % de la variance des tableaux. On note d'autre part que les variances expliquées diffèrent d'autant moins entre les facteurs que le lot est plus riche en fer (tableau 2), ce qui est en bon accord avec le fait que l'hétérogénéité diminue d'un lot à l'autre.

**Tableau 2** : ACP. Pourcentage de variance expliqué par les trois premiers facteurs dans les ACP pratiqués sur 4 lots d'échantillons.

	F1 %	F2 %	F3 %
Ens. des éch. (400) (val. ext. moy. + /-3* é-t)	28,2	12,7	6,9
Ech. à faciès CF (338)	18,0	13,6	9,1
Ech. à $\text{Fe}_2\text{O}_3 > 40 \%$ (291)	18,7	13,0	8,3
Ech. à $\text{Fe}_2\text{O}_3 > 60 \%$	17,7	13,4	7,9

Dans un échantillonnage à compositions aussi variées qu'ici, les résultats d'une statistique multivariée peuvent être dominés par les valeurs les plus extrêmes jusqu'à ne plus rendre compte des tendances de l'ensemble de l'échantillonnage. Pour éviter cela, les traitements ont été pratiqués en éliminant les valeurs extrêmes par mise à la moyenne des valeurs extérieures aux fourchettes "moyennes + /-3\* écart-type" ( $\sigma$ ).

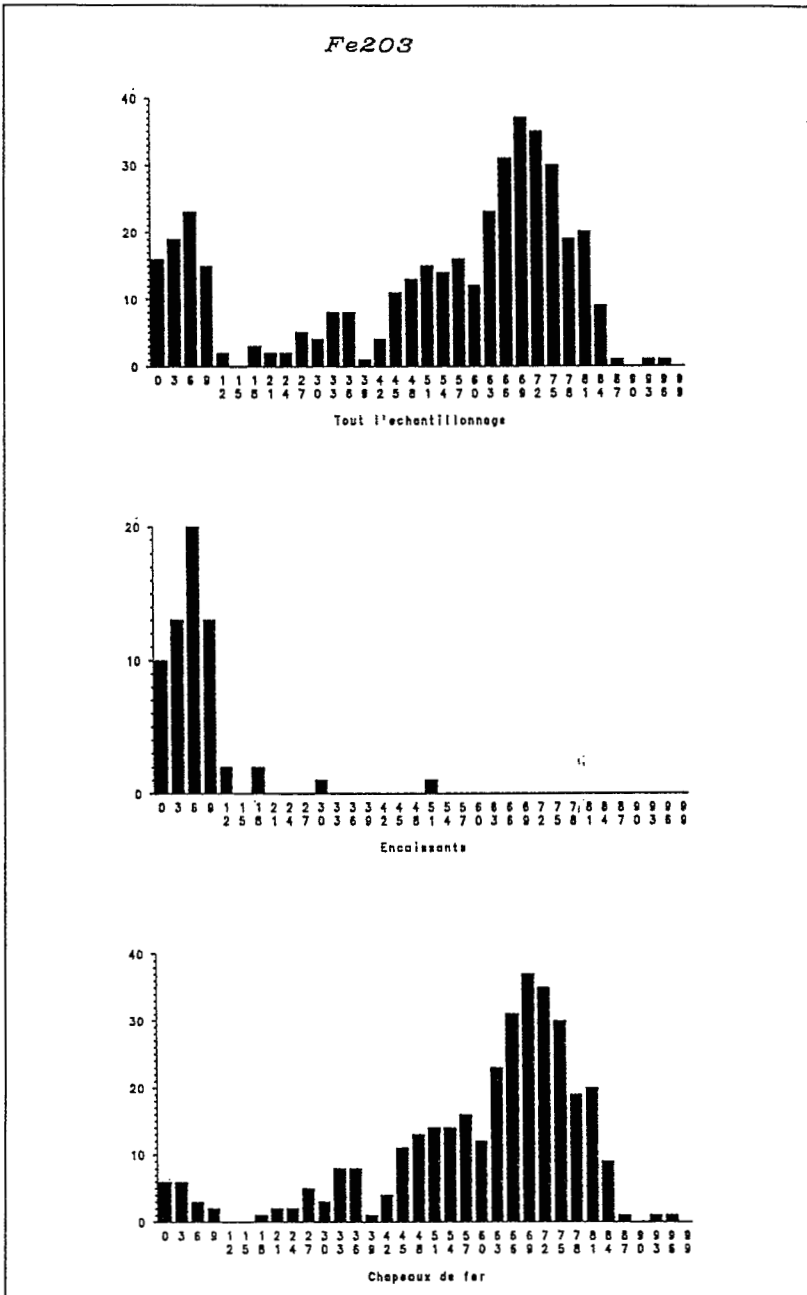


Figure 3 : Distribution des teneurs en Fe<sub>2</sub>O<sub>3</sub>.

Les résultats (figure 4) varient assez peu d'un lot d'échantillons à l'autre. Pour chacun d'eux apparaissent bien dissociés trois ensembles d'éléments, différant très peu entre les quatre lots, que l'on peut présenter comme suit en termes de phases géochimiques :

- une phase silicatée regroupant Si, Al, Na, K, Ti, Zr, Nb, (V, Cr) ;
- une phase ferrugineuse où l'on trouve Fe, Mn, Zn, Co, Y, Yb, (Lu) et perte au feu (pf) ;
- une phase phosphatée avec P, Ca, Sr, Cu, Sc, La, Ce, Eu, (Lu, V, Cr).

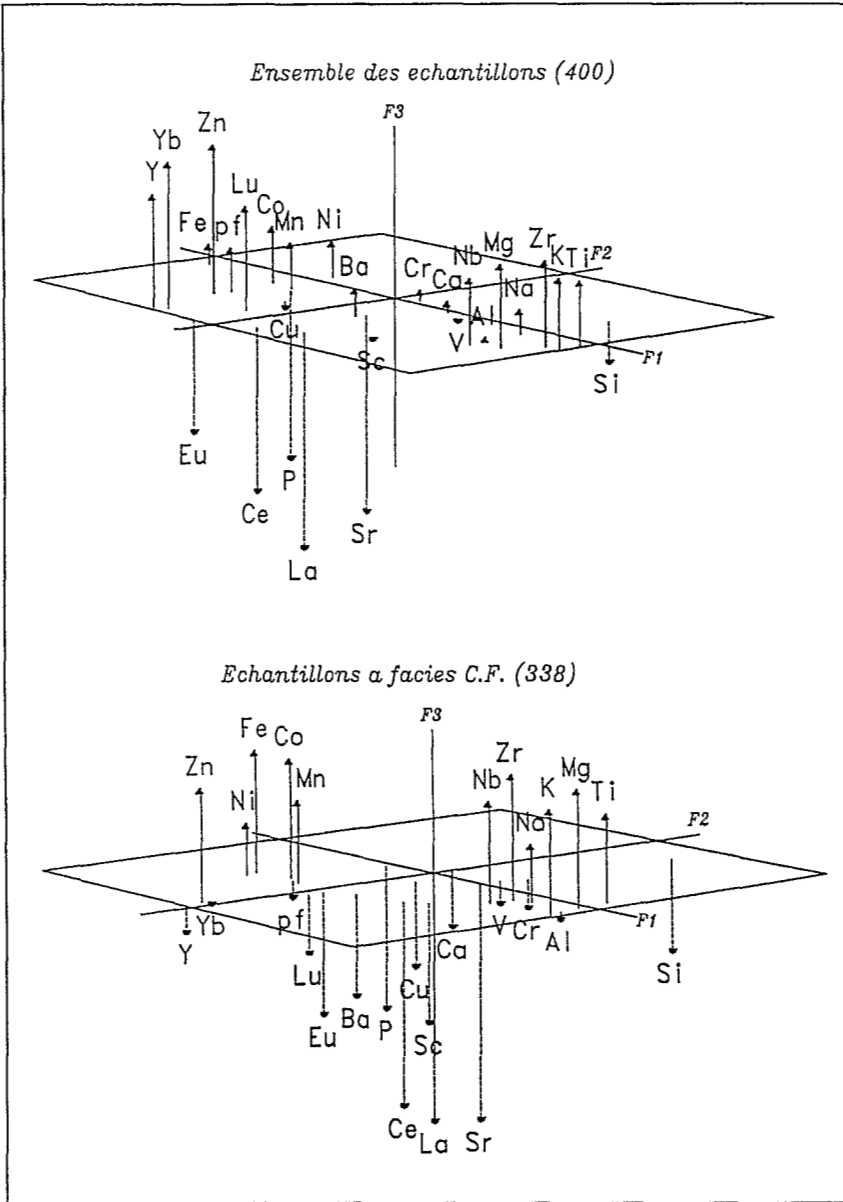
Les éléments énumérés ci-dessus sont ceux qui se rencontrent dans tous les cas dans les phases correspondantes. Les autres éléments passent d'une phase à l'autre : Ba et Ni se partagent entre les phases ferrugineuse et phosphatée ; Lu n'apparaît qu'une fois (traitement à 338 échantillons) vers la phase phosphatée et est partout ailleurs, avec Y et Yb, dans la phase ferrugineuse ; V et Cr, partagés entre la phase silicatée et la phase phosphatée, sont, à fer croissant, de plus en plus associés à cette dernière.

L'examen comparé des quatre diagrammes conduit à quelques remarques complémentaires :

- sur les deux diagrammes les plus généraux (400 et 338 échantillons), Si apparaît assez nettement dissocié des autres éléments de la phase silicatée, par les facteurs 2 et 3. Ceci traduit la dualité micas-quartz de cette phase,
- dans les deux derniers lots (292 et 213 échantillons), Fe tend à se séparer des autres éléments de la phase ferrugineuse alors que la perte au feu leur reste associée. Sachant que, dans ces faciès, la perte au feu est principalement due aux OH de la goethite, on voit apparaître ici une différence géochimique entre goethite et hématite, la première contenant plus que la seconde les divers éléments traces de la phase ferrugineuse.

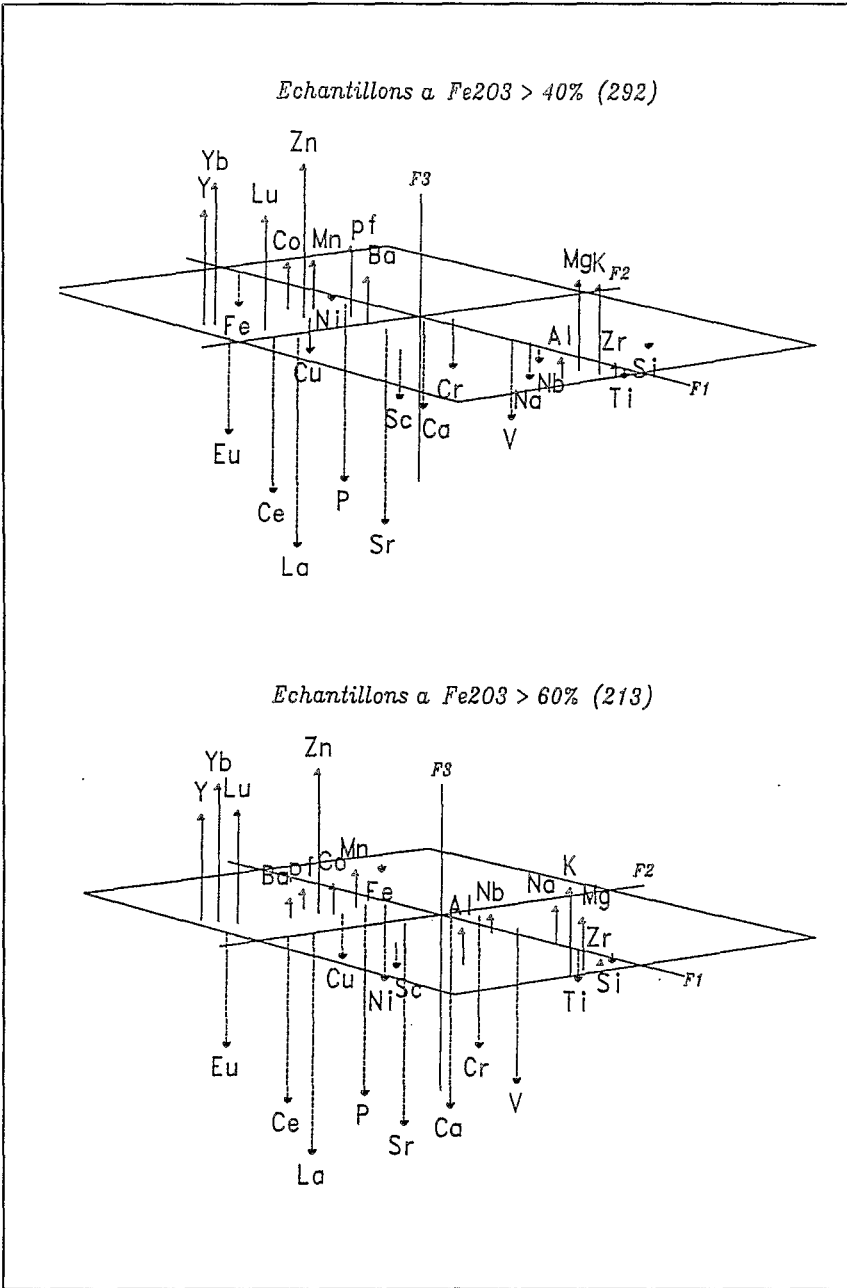
On a appelé "phase phosphatée" l'ensemble des éléments individualisé principalement par des valeurs fortement négatives sur le facteur 3, parce que P est le seul élément majeur qu'on y trouve (Ca, autre majeur qu'on y rencontre, est à considérer avec méfiance en raison de ses concentrations le plus souvent inférieures au seuil de dosage). Mais il faut noter que l'association de P avec les autres éléments de la phase est assez lâche puisque P est toujours plus ou moins séparé de ceux-ci par son signe sur le facteur 2. Si on s'en tient aux seuls facteurs 1 et 2, lesquels sont évidemment les plus significatifs, la phase phosphatée apparaît comme intermédiaire entre les phases silicatée et ferrugineuse et P se rapproche beaucoup de cette dernière. Notons qu'il en est de même pour Cu.





**Figure 4 :** Représentation des éléments chimiques dans l'espace des trois premiers facteurs d'une analyse en composantes principales pratiquée sur quatre lots d'échantillons :

- a) ensemble de l'échantillonnage (400 éch.),
- b) ensemble des faciès de type chapeau de fer (338 éch.),



c) ensemble des échantillons à Fe<sub>2</sub>O<sub>3</sub> > 40 % (291 éch.),  
 d) ensemble des échantillons à Fe<sub>2</sub>O<sub>3</sub> > 60 % (213 éch.).

## RÉFLEXIONS ET SYNTHÈSE

Sur l'ensemble de l'échantillonnage comme sur les faciès les plus ferrugineux apparaissent trois phases géochimiques, toujours les mêmes à très peu de choses près. Celles-ci sont par conséquent hautement significatives, puisqu'elles ne dépendent pas de "l'échelle faciologique" sur laquelle on se place.

La première où l'on trouve Si, Al, Mg, Na, K, Ti, Zr, Nb correspond de toute évidence aux quartz et aux micas ; ce sont les matériaux de l'encaissant et aussi des filons. Dans les faciès les plus ferrugineux, elle correspond aux micas plus ou moins altérés qui parsèment très généralement les oxyhydroxydes de fer et aux rognons de quartz filonien. Ces matériels peuvent être considérés comme relictuels.

A l'autre extrémité de l'échelle factorielle se rencontrent le fer et un ensemble d'éléments qu'on sait abondants dans les chapeaux de fer - Zn, Mn, Co, souvent Ni et Ba -, et aussi les T.R. lourdes, Yb, Lu ainsi que Y. C'est une phase géochimique très typée caractérisant les matériaux oxyhydroxydés des chapeaux de fer. On a vu de plus que cette phase caractérise plus précisément la goethite.

Entre ces deux phases apparaît un ensemble d'éléments dont la persistance d'un lot d'échantillons à l'autre montre qu'il n'est pas fortuit : P, Ca, Sr, Cu, Sc, souvent V et Cr, parfois Ni et Ba. Dans cet ensemble se rencontrent aussi les T.R. légères, La, Ce ainsi que Eu. Cette phase ne correspond pas, comme les deux autres, à un type de matériau bien repéré. Sa situation intermédiaire dans l'espace factoriel peut faire hésiter entre un matériel relictuel d'encaissant et un constituant spécifique des faciès de chapeau de fer. Le doute nous paraît levé par le fait que P, qui fait incontestablement partie de cette phase, est situé vers le pôle Fe à l'opposé du pôle Si-Al, par le facteur 1, lequel est le plus discriminant.

On parvient alors à conclure que, outre une phase silicatée relictuelle, un chapeau de fer est typiquement constitué de deux phases géochimiques liées spécifiquement à sa genèse. On rappelle que l'une, ferrugineuse, contient les éléments très généralement anomaux, Zn, Mn, Co et en grande partie Ba ; cette phase est aussi caractérisée par les T.R. lourdes. L'autre phase, phosphatée, contient Cu, et en grande partie Ni, éléments souvent abondants mais beaucoup moins fréquemment que les précédents ; c'est elle qui, de plus, contient la plus grande part des T.R. légères.

On a vu par ailleurs que les T.R. lourdes étaient en anomalies plus fréquentes que les légères et que, de manière plus générale, les T.R. lourdes étaient, relativement aux légères, beaucoup plus abondantes dans les chapeaux de fer que dans les encaissants. Cela illustre bien la discrétion de la

phase phosphatée, qui contient les T.R. légères, devant la phase ferrugineuse, qui contient les lourdes.

On peut penser qu'à chacune de ces phases correspond un événement ayant contribué à l'élaboration des chapeaux de fer. L'événement dominant, caractérisé par les anomalies géochimiques les plus généralisées porte, par son rapport T.R. légères/T.R. lourdes très bas, une signature absolument différente de celle de l'encaissant, probablement hydrothermale. L'autre événement, beaucoup plus discret, est plus difficile à cerner tant qu'on n'aura pas déterminé à quelles familles minéralogiques il correspond. Tout au plus peut on rappeler qu'il fait intervenir le phosphore et qu'on peut donc envisager l'éventualité de relations avec les formations phosphatées que l'on sait par ailleurs exister dans le même secteur.

Il faut enfin noter que, dans le triple ensemble d'événements marquant la région étudiée, sédimentation-métamorphisme d'une part, enrichissements locaux probablement hydrothermaux en fer et divers autres éléments d'autre part, et enfin altérations oxydantes qui ont, en particulier, conduit aux faciès oxyhydroxydés qu'on peut observer aujourd'hui, le dernier ne semble pas avoir laissé de traces géochimiques particulières. Tout juste a-t-il affaibli les corrélations : par exemple, Fe et P séparés des autres éléments de leurs phases respectives. Ceci laisse supposer que, dans ces chapeaux de fer, les transformations par altération ont été en grande partie topochimiques, tout au moins à l'échelle décimétrique des échantillons, ce qui surprend compte tenu de l'extrême variété des faciès auxquels elles ont abouti.

## BIBLIOGRAPHIE

BESNUS Y., 1977 - Etude géochimique comparative de quelques gisements supergènes de fer. *Sci. géol. Mem.*, 47, 145 p.

BLOT A. et MAGAT Ph., 1989 - Les chapeaux de fer polymétalliques à zinc du Togo (Afrique de l'Ouest). *CRAS*, 309, II, p. 371-376.

GODONOU K.S., AREGBA P.A. et ASSI-EDOU P., 1983 - Notice de la carte géologique au 1/200 000 du Togo. Feuille de Sokodé. *BNRM Mem.*, 3.

SAMUEL J., ROUAULT R. et BESNUS Y., 1985 - Analyse multiélémentaire standardisée des matériaux géologiques en spectrométrie d'émission par plasma à couplage inductif. *Analyaazersis*, 13, 7, p. 312-317.

TAYLOR S.R. and Mc LENNAN S., 1985 - *The Continental Crust : Its Composition and Evolution*. Blackwell, Oxford, 312 p.