

UNIVERSIDAD SAN FRANCISCO DE QUITO USFQ

Colegio de Ciencias e Ingenierías

Diseño y construcción de un reactor de lecho fluidizado para lograr la pirólisis continua de biomasa local

Kelvin Joao Tipantuña Quezada

Ingeniería Mecánica

Trabajo de integración curricular presentado como requisito para la obtención del título de Ingeniero Mecánico

Quito, 6 de diciembre de 2019

UNIVERSIDAD SAN FRANCISCO DE QUITO USFQ
COLEGIO DE CIENCIAS E INGENIERÍAS

**HOJA DE CALIFICACIÓN
DE TRABAJO DE INTEGRACIÓN CURRICULAR**

**Diseño y construcción de un reactor de lecho fluidizado para lograr la
pirólisis continua de biomasa local**

Kelvin Joao Tipantuña Quezada

Calificación:

Nombre de profesores, Título académico: Juan Sebastián Proaño, PhD.

Marco León, MSc.

Firma del profesor 1:

Firma del profesor 2:

Quito, 6 de diciembre de 2019

Derechos de Autor

Por medio del presente documento certifico que he leído todas las Políticas y Manuales de la Universidad San Francisco de Quito USFQ, incluyendo la Política de Propiedad Intelectual USFQ, y estoy de acuerdo con su contenido, por lo que los derechos de propiedad intelectual del presente trabajo quedan sujetos a lo dispuesto en esas Políticas.

Asimismo, autorizo a la USFQ para que realice la digitalización y publicación de este trabajo en el repositorio virtual, de conformidad a lo dispuesto en el Art. 144 de la Ley Orgánica de Educación Superior.

Firma del estudiante: _____

Nombres y apellidos: Kelvin Joao Tipantuña Quezada

Código: 00124510

Cédula de Identidad: 172442352-8

Lugar y fecha: Quito, 6 de diciembre de 2019

RESUMEN

La agricultura ecuatoriana es una actividad de gran importancia para la economía nacional. Sin embargo, todos los desechos que esta genera no están siendo aprovechados al máximo. Existe una gran producción de biomasa que se mantiene como un desecho y es un recurso prometedor para la generación de energía limpia. La pirólisis puede aprovechar la biomasa, ya que es un fenómeno que descompone la materia orgánica en productos sólidos (bio-char), líquidos (condensados) y gaseosos. Los reactores de tipo lecho fluidizado, por sus elevadas tasas de transferencia de calor y masa, ofrecen aplicar el proceso de pirólisis rápida de biomasa para la obtención de productos que se pueden aprovechar en distintos campos, especialmente productos condensables. Un reactor de este tipo promueve la fluidización, o comportamiento similar a un líquido, del lecho de material sólido, mediante la acción del flujo continuo de un gas. El lecho fluidizado consta, básicamente, del plenum, el distribuidor, la cama de reacción, el freeboard y el ciclón. Sin embargo, para obtener un reactor que funcione óptimamente, hace falta determinar anticipadamente las propiedades de operación, tales como la velocidad mínima de fluidización a partir de una atmósfera gaseosa predefinida; así también la velocidad superficial y la temperatura de trabajo. A partir de estas puede haber un correcto dimensionamiento de sus elementos constitutivos y una mayor garantía de su funcionamiento. Los productos obtenidos por la pirólisis de biomasa pueden colaborar a mitigar el uso de combustibles fósiles y este trabajo de titulación busca diseñar y construir un reactor de lecho fluidizado donde se pueda llevar a cabo pirólisis de biomasa local y de esta manera, obtener productos que presenten propiedades útiles para la industria.

Palabras clave: Energía alternativa, Fluidización, Pirólisis, Diseño, Construcción, Reactor de lecho fluidizado, Biomasa, Nitrógeno, Bio-oil.

ABSTRACT

Ecuadorian agriculture is undoubtedly an activity of great importance for the national economy. Nevertheless, all the wastes that it generates, are not being exploited as they should. It exists a great production of biomass that keeps as a waste and is a promising resource for clean energy generation. Pyrolysis can exploit biomass because it is a phenomenon that oversees the decomposing the organic matter in solid products (bio-char), liquids (condensed) and gaseous. Fluidized-bed reactors can afford high levels of transfer of mass and heat and apply the rapid pyrolysis of biomass process for the obtaining of products that can be exploited in different fields, especially in condensable products. This type of reactors promotes the fluidization, or liquid-like behaviour, of the bed of solid material through the gas flux action. A fluidized-bed reactor has some common parts, as the plenum, the distributor, the bed chamber, the freeboard and the cyclone. However, to obtain a reactor that works properly, it is necessary to determine with anticipation the properties of operation, as the minimum fluidization velocity from a predefined gaseous atmosphere; also, the terminal velocity and the working temperature. After this, there can be a correct sizing of the constitutive elements and a greater guarantee of its performance. The pyrolysis-obtained biomass products can collaborate to mitigate the use of fossil fuels and this thesis aims to design and build a fluidized bed reactor where the pyrolysis can be carried out with local biomass and in this way, obtain products that present useful properties for the industry.

Key words: Alternative energy, Fluidization, Pyrolysis, Design, Construction, Fluidized bed reactor, Biomass, Nitrogen, Bio-oil.

DEDICATORIA

El presente trabajo de investigación está dedicado a mis padres, María del Carmen y Germán, quienes día a día me enseñaron la perseverancia para lograr las metas que uno se plantea. Su ejemplo ha sido y siempre seguirá siendo el pilar sobre el cual me forjaré en mi vida profesional y nunca me detendré en mi intento por ser un mejor ingeniero y un mejor ser humano. El amor que les tengo es inmenso.

A mis abuelitos, quienes a lo largo de su vida han sabido brindarme de sus experiencias para enriquecer mi formación, por estar siempre cuando yo los necesité y ser mi inspiración para nunca desfallecer. Ellos son una muestra viva de la constancia y la lucha diaria para salir adelante a pesar de cualquier dificultad que se presente.

TABLA DE CONTENIDO

Nomenclatura.....	10
Introducción.....	11
Materiales y Métodos.....	18
Resultados.....	30
Conclusiones.....	45
Recomendaciones.....	47
Referencias bibliográficas.....	49
Anexo 1. Protocolo de Pruebas de Operación para el Reactor de tipo Lecho Fluidizado.....	53
Anexo 2. Manual de Operación y Mantenimiento del Reactor de tipo Lecho Fluidizado.....	61
Anexo 3. Plano de Conjunto del Reactor de Lecho Fluidizado.....	64

ÍNDICE DE TABLAS

Tabla 1. Propiedades del Gas de Atmósfera (N ₂)	18
Tabla 2. Propiedades de las Partículas Sólidas (Glass-beads)	19
Tabla 3. Medidas Generales del Reactor	30
Tabla 4. Especificaciones del Generador de Nitrógeno.....	32
Tabla 5. Parámetros de reacción	44

ÍNDICE DE FIGURAS

Figura 1. Estadísticas mundiales de la producción energética por fuente del 2015 (Central Statistics Office, 2017).....	11
Figura 2. Estadísticas mundiales de la producción energética por recursos del 2015 (Central Statistics Office, 2017).....	12
Figura 3. Esquema de las transformaciones termoquímicas con sus productos (Central Statistics Office, 2017; Tigabu, 2011)	13
Figura 4. Esquema gráfico del reactor de tipo lecho fluidizado	15
Figura 5. Esquema de subsistemas dentro del equipo	23
Figura 6. Resistencia eléctrica para el calentador del gas.....	26
Figura 7. Vista esquemática del Reactor de tipo Lecho Fluidizado	27
Figura 8. Dimensiones generales del reactor de lecho fluidizado	31
Figura 9. Tanque calentador de gas	33
Figura 10. Plenum con la tubería en forma de U	34
Figura 11. Juntas no permanentes utilizadas (“sanitary clamps”)	35
Figura 12. Cama de reacción	36
Figura 13. Freeboard.....	37
Figura 14. Dosificador	38
Figura 15. Ciclón	39
Figura 16. Condensador.....	40
Figura 17. Estructura de soporte del reactor	41
Figura 18. Reactor de lecho fluidizado completo	42
Figura 19. Comportamiento térmico del calentador en función del tiempo	43

NOMENCLATURA

Símbolos	
Ar	Número de Arquímedes
d	Diámetro
g	Aceleración de la gravedad
H	Altura
U	Velocidad
P	Presión
Re	Número de Reynolds
Símbolos griegos	
ε	Porosidad (Voidance)
ϵ	Fracción de volumen
ϕ	Esfericidad
ρ	Densidad
μ	Viscosidad dinámica
Δ	Caída / Gradiente
Subíndices	
b	Cama de reacción
f	Fluidización
g	Gas
mf	Mínima de fluidización
p	Partícula de biomasa
t	Superficial (Terminal)
Abreviaciones	
TDH	Transport Disengagement Height (Altura crítica de recuperación de partículas)

INTRODUCCIÓN

En la actualidad existe un compromiso mundial por la búsqueda de fuentes alternativas de energía que eviten la contaminación y destrucción del medio ambiente. La Organización de las Naciones Unidas, como un objetivo para la transformación del planeta para el 2030 hacia un mundo sostenible, propone “Asegurar el acceso a energía que siempre esté disponible, que sea confiable, sostenible y moderna” (United Nations, 2015). Empresas e industrias del mundo entero han brindado una respuesta positiva y han mostrado su apoyo a esta causa, ya que crece la aceptación hacia la energía de carácter limpio y renovable. Sin embargo, la mayor parte de la energía todavía proviene de fuentes no renovables, tal como se puede observar en las Figuras 1 y 2. La energía utilizable, como la electricidad o la térmica, aún no logra encontrar varias opciones para ser suplida con fuentes renovables y las reservas minerales del planeta se agotan a un ritmo preocupante (Ramírez, Martínez, & Petro, 2007).

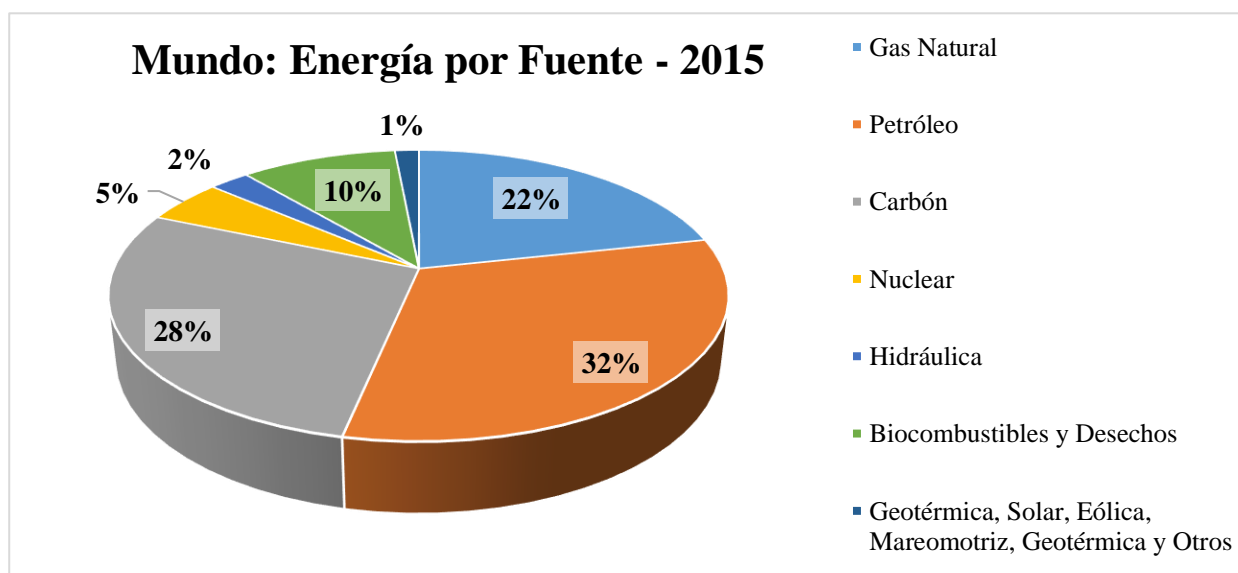


Figura 1. Estadísticas mundiales de la producción energética por fuente del 2015

(Central Statistics Office, 2017)

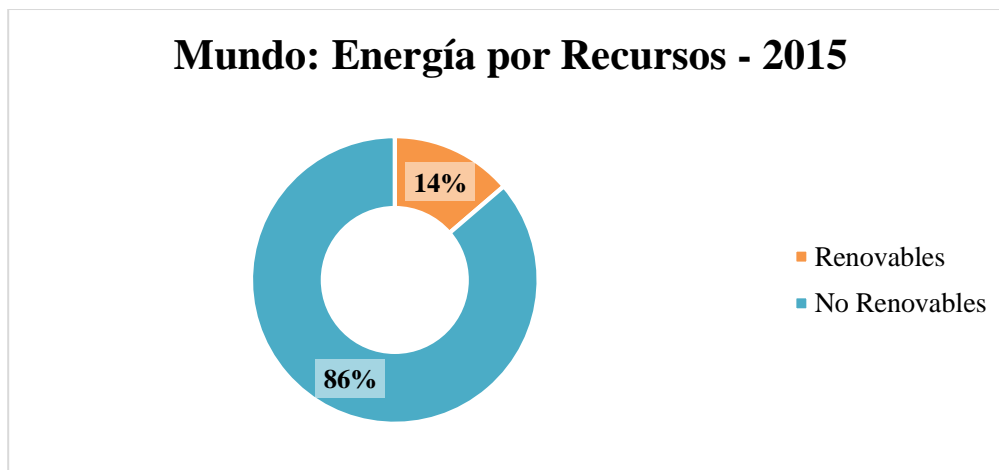


Figura 2. Estadísticas mundiales de la producción energética por recursos del 2015

(Central Statistics Office, 2017)

En los países considerados como “en vías de desarrollo”, la economía depende primordialmente de los recursos naturales (IPCC, 2014). En la agricultura hay una fuente potencial de energía que ha sido utilizada durante muchos años sin saber lo que realmente se puede obtener de ella. La biomasa ha sido usada únicamente como fuente térmica, sin embargo, su potencial es muy alto en cuanto a la producción de suplementos de carbono neutro que son de utilidad en las industrias biológicas, alimenticias, madereras y cosmetológica (Husmann, Rumpf, & Nagel, 2018). Una aplicación que sin duda ha tomado importancia en los últimos años es la producción energética y la biomasa es muy prometedora en este aspecto. Ecuador, al ser un país primordialmente agrícola, tiene gran producción en todo su territorio, de diferentes productos de agricultura por lo que la obtención energética a partir de biomasa tiene un gran potencial. Este es el ejemplo que brindan otras naciones latinoamericanas como Cuba (Sagastume Gutiérrez, Cabello Eras, Huisingh, Vandecasteele, & Hens, 2018). Haría falta una inversión por parte del Estado para lograr una elevada producción energética que pueda dar abastecimiento a las demandas locales (Nowotny et al., 2018).

La pirólisis de la biomasa es un fenómeno que maximiza el aprovechamiento de esta y permite controlar los productos obtenidos. Se trata de un fenómeno que descompone la biomasa termoquímicamente hacia tres flujos: gas, líquido y sólido (Liu et al., 2018). Esto ocurre en la ausencia de oxígeno y en un rango de temperaturas entre 200 y 760°C. Por otro lado, la gasificación es un método aplicado de la pirólisis, que se concentra en la extracción de gases que se aplican a distintos fines, con la diferencia de que puede haber poca presencia de oxígeno y las temperaturas de trabajo están entre los 480 y 1650°C (Guizani, Sanz, & Salvador, 2014). La ausencia de oxígeno en la pirólisis es fundamental porque de lo contrario, se trataría de una incineración, lo que es una transformación netamente química de la materia (Wenzel, Rihko-Struckmann, & Sundmacher, 2018).

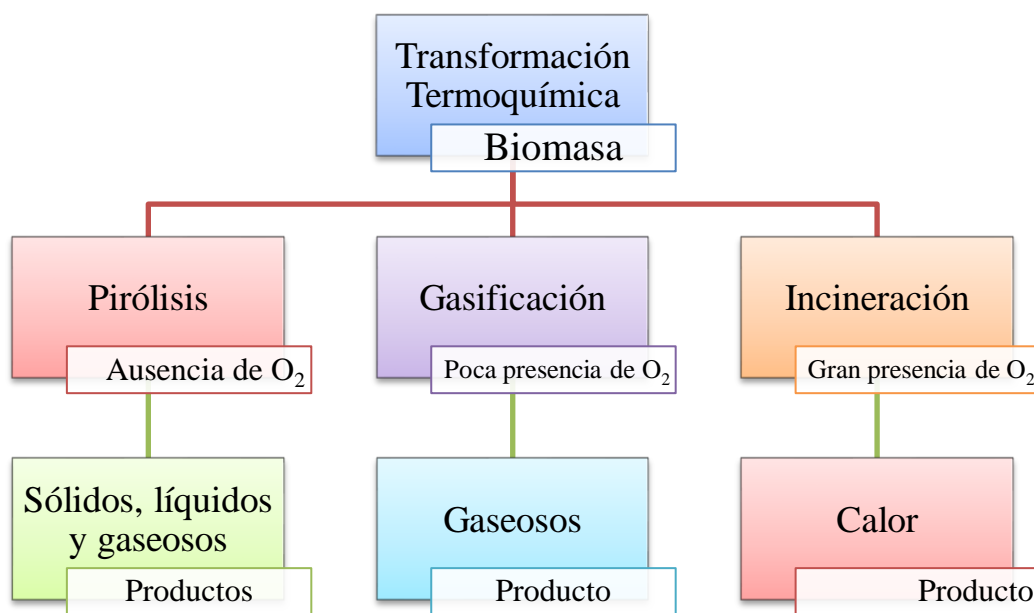


Figura 3. Esquema de las transformaciones termoquímicas con sus productos (Central Statistics Office, 2017; Tigabu, 2011)

Estos productos sirven como base de combustibles amigables con el medio ambiente, de hecho, es un potencial reemplazante para el diésel, sin embargo requiere de un proceso de enriquecimiento a través de hidrotratamientos o de craqueos catalíticos, con lo que se

convierten en una alternativa más viable, segura y menos contaminante (Yuan et al., 2018). A pesar de su dependencia con los combustibles fósiles, su impacto es bastante positivo y constituye una alternativa que vale la pena continuar desarrollando. Es aún más urgente considerando que, según un reporte de la Organización de las Naciones Unidas para la Alimentación y la Agricultura, aproximadamente 1.3 billones de toneladas de desechos alimenticios se desperdician sin darle ningún uso posterior (Karmee, 2016).

Los procesos de pirólisis se llevan a cabo, entre otros, en reactores de tipo lecho fluidizado, ya que el fenómeno de fluidización es muy eficiente en cuanto a la transferencia de calor que debe darse a la biomasa para su descomposición, con tasas de calentamiento elevadas que permiten obtener mayor cantidad de productos condensables, bio-oil (Tigabu, 2011). A su vez, es muy versátil en cuanto a la inclusión o modificación de accesorios para la alimentación de biomasa y la separación de productos (Boateng, Daugaard, Goldberg, & Hicks, 2007). A pesar de lo mencionado, este tipo de reactores cuentan con ciertas partes comunes entre todos, las cuales son: el plenum, la cama de reacción de fluidización, el freeboard, el sistema de alimentación de biomasa y los separadores de tipo ciclón (Daugaard & Brown, 2006), como se muestra en la Figura 4.

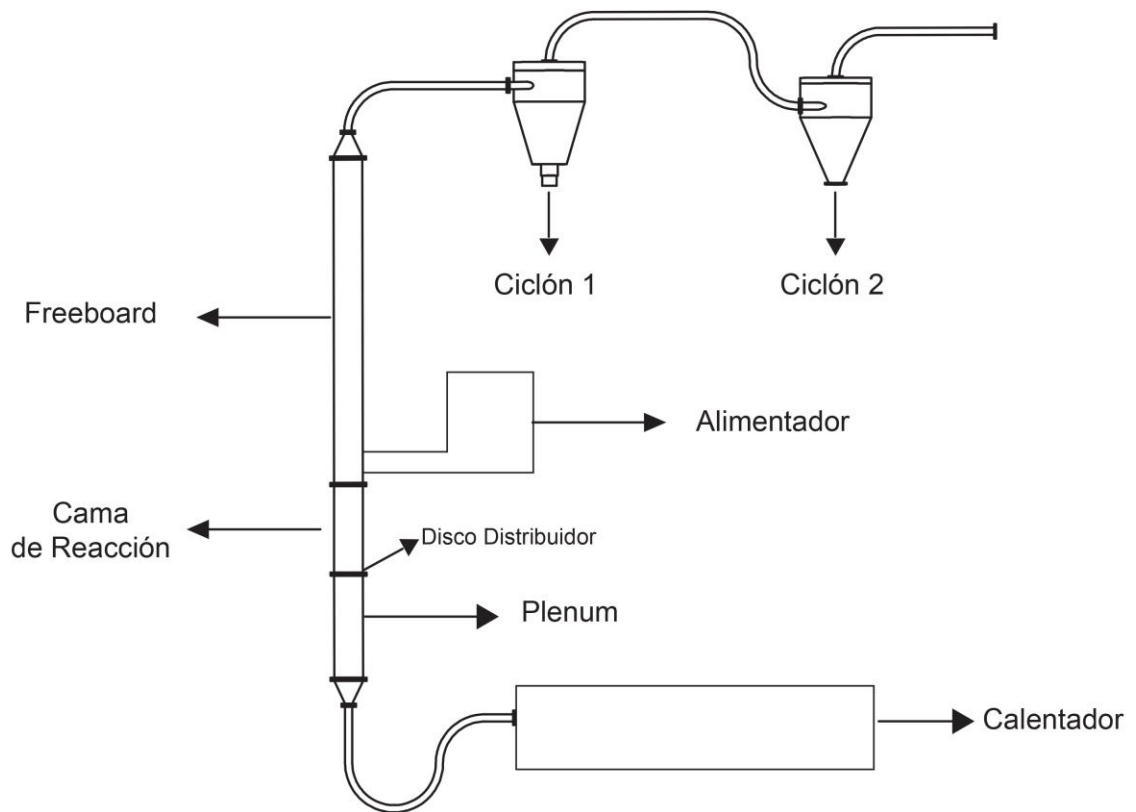


Figura 4. Esquema gráfico del reactor de tipo lecho fluidizado

El principio de funcionamiento dicta que se debe poseer partículas sólidas lo suficientemente pequeñas que, mediante el flujo constante de un gas inerte y una elevada temperatura, sufra una fluidización y sea más propenso a transmitir calor. Este flujo se encuentra limitado por una malla fina que impide el paso de las partículas sólidas y de biomasa, pero permite que los productos gaseosos circulen libremente (Brown & Brown, 2014).

Como se mencionó anteriormente, el fenómeno tiene lugar en una atmósfera inerte, por lo que el reactor requiere de un gas noble para su correcto funcionamiento. En este caso, la atmósfera de reacción estará constituida por el gas N_2 y con partículas esféricas de vidrio (glass-beads, en inglés). Esto permitirá una operación sostenible del reactor e incluso los gases que no sean utilizados serán de carbono neutro, por lo que no contribuirán con el efecto invernadero, que es lo que se busca aplacar (Wenzel et al., 2018).

Anteriormente, se ha trabajado en reactores de este tipo, (Tigabu, 2011) y de estas experiencias se ha enfatizado en la importancia de los sistemas de calentamiento del reactor y consecuentemente de la biomasa; así también en los mecanismos de recolección de productos, tanto de carbón vegetal (bio-char, en inglés), de gases y de líquidos condensables. Esto debido a que la biomasa tiene una conductividad térmica muy baja, por lo que la conducción de calor al interior de la partícula no se logra efectivamente. Por esta razón, los reactores son los llamados a lograr la transferencia de calor máxima en el menor tiempo posible (Tigabu, 2011). Los glass-beads llegan a la temperatura de trabajo y al recibir a la biomasa se mezclan y conducen calor al entrar en contacto. Esto permite que la elevación de la temperatura tenga lugar de una manera más homogénea y veloz. Por otro lado, (Brown, Rasberry, & Overmann, 1998) ofrecen varios tipos, tanto de distribuidores como de sistemas de alimentación, en los que se destaca que es de vital importancia realizar los cálculos correctos para que el fenómeno de la pirólisis ocurra de manera continua y sin ninguna clase de irregularidad.

De esta forma, resalta que en el país hay un gran potencial energético, lamentablemente desperdiciado por el momento. La producción de energía a partir de la biomasa abriría la posibilidad para el nacimiento de una nueva industria energética en Ecuador, que crecería de la mano junto con la industria agrícola y química; lo que a su vez va acorde al cambio de matriz productiva que se encuentra vigente en el país. Además de que permitiría la obtención de grandes volúmenes de bio-combustibles, que paulatinamente se insertarían en el día a día de la movilidad ecuatoriana, trayendo consigo grandes beneficios económicos y medioambientales. Por esa razón es que el presente trabajo busca diseñar y construir un reactor de tipo lecho fluidizado que, mediante pirólisis, traduzca a la biomasa ecuatoriana en bio-combustibles utilizables y otros productos químicos de gran valor para la industria, tales como furanos, azúcares anhídridas, fenoles, entre otros.

El objetivo de este trabajo de titulación se centra en el diseño y la construcción de un reactor tipo lecho fluidizado mediante el cual se consiga ejecutar la pirólisis de biomasa ecuatoriana y obtener bio-oil y productos químicos valiosos. El lecho se planificó y diseñó con la correspondiente elaboración de cálculos que indiquen las dimensiones mínimas y recomendadas, de esta forma se determinó su tamaño y se seleccionó los materiales adecuados. Estos últimos constituyen un factor crucial al momento de que el reactor funcione, ya que los materiales deben ser tolerantes a las altas temperaturas. Así mismo, se podrá determinar claramente qué variables de funcionamiento del reactor son las que pueden regular el tipo de productos obtenidos en el mismo. Esto es de vital importancia dado que los productos deben ser industrialmente valiosos, con lo que su aplicación tendrá mucho potencial.

MATERIALES Y MÉTODOS

El correcto dimensionamiento del reactor y sus componentes es de suma importancia para su funcionamiento adecuado. Según (Boateng et al., 2007) hace falta escoger un diámetro apropiado principalmente guiados por la cantidad de flujo de biomasa entrante en el reactor, en este caso, se busca un ingreso de 0.5 kg/h , por lo que se recomienda un diámetro no mayor de 10 cm . Debido a esto y a razones de facilidad en la construcción, se optó por la utilización de tubería de 2 pulgadas de diámetro, por lo que la cama de reacción tiene un diámetro de 50,8 milímetros.

Previo a los cálculos correspondientes, es importante también determinar las características del gas de atmósfera a utilizarse, este debe ser inerte para evitar las reacciones con los productos de la biomasa y garantizar la ausencia del oxígeno. Adicionalmente, una atmósfera de N_2 , sería particularmente muy importante para añadir elementos orgánicos a los productos obtenidos y de esta forma hacerlos más útiles como combustibles debido a su mayor similitud con los combustibles fósiles y tener mayor riqueza de compuestos orgánicos que se puedan utilizar como químicos para la industria. Esto siempre y cuando la obtención de bio-oil sea controlada con las variables adecuadas (Nouri, Rahpaima, Nejad, & Imani, 2018) (Alagu & Ganapathy Sundaram, 2018).

Tabla 1. Propiedades del Gas de Atmósfera (N_2)

Propiedad	Gas
Viscosidad dinámica [kg/m s]	$3,51 \times 10^{-5}$
Densidad [kg/m^3]	0,4279

Tabla 2. Propiedades de las Partículas Sólidas (Glass-beads)

Propiedad	Gas
Diámetro [μm]	212
Densidad [kg/m^3]	2490
Esfericidad	1
Porosidad	0,41408

De esta forma, el cálculo de las dimensiones generales se logra tomando en cuenta varios parámetros y ecuaciones. En primer lugar, es necesario determinar ciertas propiedades del flujo que tendrá lugar en la reacción y este se puede caracterizar mediante el número de Arquímedes (Ar), el cual se logra determinar mediante la ecuación 1:

$$Ar = \frac{g \rho_g (\rho_p - \rho_g) d_p^3}{\mu_g^2} \quad (1)$$

Este valor es importante para determinar el número de Reynolds (Re) que posteriormente será útil para calcular la velocidad mínima de fluidización:

$$Re_{mf} = [1140 + 0.0408 Ar]^{1/2} \quad (2)$$

En cuanto al dimensionamiento del reactor, el primer parámetro a tomar en cuenta es la velocidad mínima de fluidización (U_{mf}), la cual es calculada tomando en cuenta las propiedades tanto del gas de atmósfera como de la biomasa de alimentación. La velocidad mínima de fluidización (ecuación 3) es el límite inferior de la velocidad superficial del gas que fluye a través de la cama del lecho (Ramírez et al., 2007), o explicado de otra manera, la velocidad mínima requerida para que la fluidización ocurra.

$$U_{mf} = \frac{d_p^2 (\rho_p - \rho_g) g}{150 \mu_g} \times \left(\frac{\varepsilon_{mf}^3 \Phi_p^2}{1 - \varepsilon_{mf}} \right) \quad (3)$$

Este valor permite la obtención de la velocidad terminal (U_t), es decir, el valor de velocidad superficial máxima del gas que está determinado por los materiales de la cama de reacción (Ramírez et al., 2007).

$$U_t = d_p \left[\frac{4 (\rho_p - \rho_g)^2 g^2}{225 \rho_p \mu_g} \right]^{1/3} \quad (4)$$

Con esto, se puede determinar la velocidad de fluidización (U_f), despejándola de la ecuación 5. Se debe considerar a continuación la relación entre la altura expandida y la mínima de fluidización, $1.2 < \frac{H_b}{H_{mf}} < 1.4$. Este rango de valores es el adecuado para que el fenómeno ocurra de manera adecuada. Para el fin presente, se usa un valor promedio de los límites, por lo que se determina que la relación de $\frac{H_b}{H_{mf}} = 1.3$ (Ramírez et al., 2007).

$$\frac{H_b}{H_{mf}} = 1 + \frac{10.978 (U_f - U_{mf})^{0.738} \rho_p^{0.376} d_p^{1.006}}{U_{mf}^{0.937} \rho_g^{0.126}} \quad (5)$$

Luego de ello, basándose en una sugerencia de la literatura, se utiliza una altura de la cama de reacción correspondiente al triple del diámetro (Ramírez et al., 2007). Esto asegura que la fluidización tendrá lugar en esta cama de reacción sin ningún tipo de impedimento, además de que se reduce al máximo el fenómeno de slugging. Esto quiere decir que se utiliza un valor de 15.24 cm y con este dato se puede determinar la altura mínima de fluidización (H_{mf}) con la ecuación 6. Es importante mencionar que, como método de comprobación de los cálculos presentes, se calculará el volumen inicial de la cama de reacción tanto teóricamente como con el valor asumido. Se sabe que se tuvo un buen valor asumido cuando el volumen real es superior al teórico, de lo contrario las dimensiones no son suficientes para sostener la reacción (Tigabu, 2011).

$$H_{mf} = \frac{M_b}{A_b (1 - \varepsilon_{mf}) \rho_p} \quad (6)$$

En donde ε_{mf} es el valor de porosidad en la condición de mínima fluidización y M_b (masa de la cama de reacción) está determinado por la ecuación 7.

$$M_b = \varepsilon_p \rho_p A_b H_b \quad (7)$$

Es importante mencionar que A_b se refiere al área transversal de la cama de reacción, para lo cual el único valor requerido es el del diámetro de la cama.

El proceso continúa obteniendo la altura teórica de la cama de reacción, retomando la condición antes mencionada, pero ahora transformada en la ecuación 8.

$$H_{b,teo} = 1.3 H_{mf} \quad (8)$$

En este punto, es imprescindible determinar el valor TDH (Transport Disengagement Height), el cual experimentalmente (Tigabu, 2011) se describe por la ecuación 9.

$$TDH = [(2.7 d^{-0.36}) \exp(0.74 U_f \times d^{-0.23})] \times d \quad (9)$$

Con este valor, se puede calcular la altura expandida del lecho fluidizado (H_t), que constituye la altura mínima del reactor como tal (Tigabu, 2011).

$$H_t = TDH + H_{b,teo} \quad (10)$$

Obtenido este valor, el dimensionamiento general del lecho fluidizado está completo y resta calcular cuál es el cambio de presión que tiene lugar dentro del mismo. Esto se logra con la ecuación 11 (Tigabu, 2011).

$$\Delta P_b = \frac{M_b g}{A_b} \quad (11)$$

Logrado este valor, se hace una breve comprobación de los cálculos hecho y el dimensionamiento realizado. Para ello se comparan los volúmenes iniciales de la cama de reacción. Es importante recalcar que, para el adecuado funcionamiento, se debe cumplir que el volumen inicial real (asumido), sea superior al volumen inicial teórico.

Empezando por el teórico, se debe determinar la densidad de vacío ρ_{bulk} (bulk density en inglés) con la ecuación 12.

$$\rho_{bulk} = \frac{\Delta P_b}{H_b g} \quad (12)$$

Con lo que el volumen inicial teórico de la cama de reacción es obtenido con la ecuación 13 (Tigabu, 2011). Mientras que el volumen inicial real, se calcula con la fórmula general del volumen de un cilindro.

$$V_{o,teo} = \frac{M_b}{\rho_{bulk}} \quad (13)$$

Una vez definidos los cálculos para el dimensionamiento, se realizó el diseño de los demás componentes del reactor. En esta parte, inicialmente al concebir el proyecto se fijó que la cama de reacción debía ser de un material transparente de manera que permita ver qué sucede dentro de la cama durante la fluidización, sin embargo, conforme el proyecto avanzó, este requerimiento fue cambiado y se optó por el acero inoxidable, con el fin de poder utilizar chaquetas térmicas alrededor de esta cama de reacción para poder tener una temperatura más estable. Debido a esto, se determinó que la construcción del lecho fluidizado debía hacerse en módulos independientes, que acoplados funcionen sin ningún problema. Esto a su vez, involucró un desafío en el diseño de juntas no permanentes, que impidan que el gas a temperatura de trabajo salga del reactor, que aseguren la integridad de la cama de reacción y el flujo ininterrumpido de gas entre el plenum y el freeboard.

Ahora, es imprescindible diferenciar los subsistemas del equipo, los cuales son: el reactor, el sistema de calentamiento, el de alimentación de biomasa y el de obtención de productos. El reactor comprende el plenum, la cama de reacción y el freeboard. El sistema de calentamiento está conformado por el calentador del gas, las cintas térmicas, las termocuplas y las chaquetas. El sistema de alimentación de biomasa comprende el colector de materia y el

sistema motriz continuo de ingreso hacia el reactor. Finalmente, el sistema de obtención de productos consiste en el ciclón y el condensador de gases.

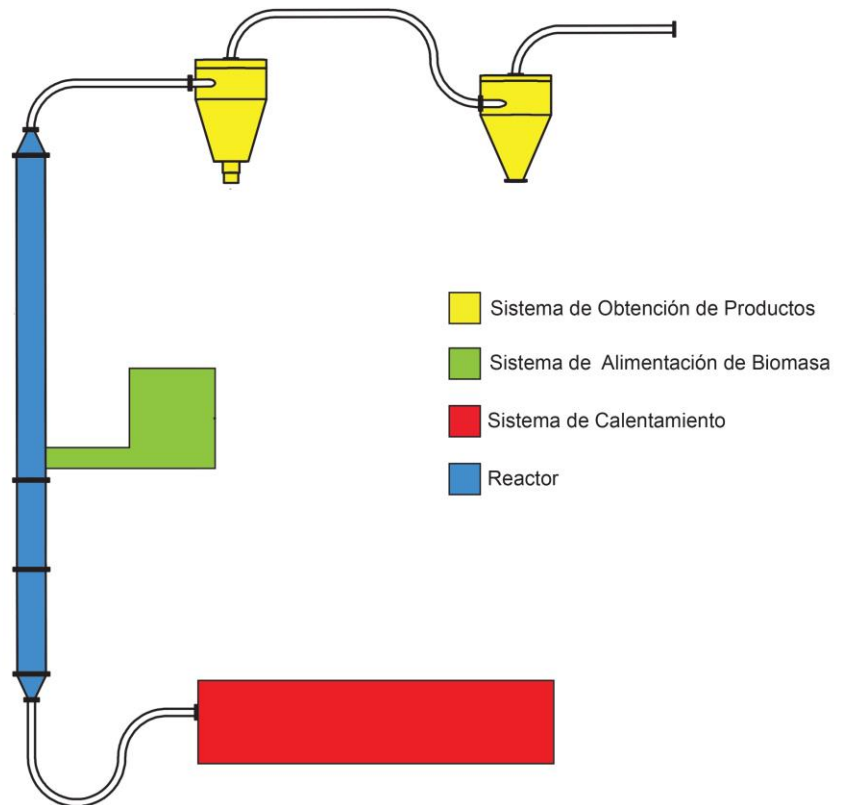


Figura 5. Esquema de subsistemas dentro del equipo

Consecuentemente, fue necesaria la identificación de las partes consideradas como más críticas. La cama de reacción fue, sin duda, la más crucial ya que es la parte donde ocurre la pirólisis ya que es donde la transformación termoquímica ocurre. En términos térmicos, el subsistema del calentador y del reactor son los que albergan mayores temperaturas. Debido a ello, se seleccionó el acero inoxidable AISI 304 para la construcción del plenum, el plato distribuidor y el freeboard, ya que este material no influye en las reacciones termoquímicas que tienen lugar dentro del reactor, no se verá corroído por las minúsculas cantidades de oxígeno presentes y soporta la temperatura de trabajo. Este material, además, es muy accesible

y relativamente maquinable en términos de que se puede manipular y dar forma para adecuarlo al reactor.

Por otra parte, la entrada para la alimentación de biomasa se ubica en el freeboard, por sobre la cama, ya que se busca evitar al máximo influir en el área de reacción. De este mismo material se dictaminó que debían manufacturarse los ciclones, pues los criterios de selección son la resistencia a la temperatura de trabajo, la maquinabilidad y la inhibición del material en la condensación y separación de los productos.

De esta forma, se definió los parámetros del plenum bajo las premisas de que debe tener el área superficial exterior lo suficientemente grande para albergar un dispositivo calentador que lo lleve hacia la temperatura de trabajo, y que además permita la entrada del gas N_2 presurizado (Boateng et al., 2007). Este módulo del reactor (plenum) involucra desde la base de este hasta la ubicación del plato distribuidor, dentro de sí alberga una malla que sostendrá los glass-beads como sólido a fluidizar y durante la pirólisis también albergará al bio-char acumulado que cayó como producto sólido de la reacción.

El segundo módulo consiste en la cama de reacción, es decir, glass-beads rodeados por el tubo de acero inoxidable. A este tubo le rodearán tres chaquetas térmicas dispuestas en serie.

El tercer módulo del reactor consistió en el freeboard, cuya altura tendría una relación de proporción con la altura de la cama, esta sección estaría rodeada por calentadores de cinta (heat tape, en inglés) que mantendrán la temperatura interna lo suficientemente alta para que los gases no se condensen y precipiten precozmente, es decir, antes de pasar por los ciclones. Fue en esta etapa que se incluye la entrada del alimentador de biomasa, el que permitiría que esta caiga sobre el plato distribuidor y se mantenga la reacción.

El sistema de alimentación de biomasa consistió en un recipiente de acumulación seguido por un tornillo sinfín encaminado hacia el freeboard. Este tornillo sinfín, anexo a un

motor eléctrico, tiene un controlador que garantiza que la velocidad a la que gira sea constante y permita una alimentación continua de biomasa a una tasa de 0.5 kg/h .

La geometría de salida del freeboard para unirse con las tuberías que lo llevarán hacia el ciclón, se diseñaron de tal forma que su geometría sea armónica y de esta manera, evitar que porciones de gas se estanquen y acumulen, esto con el fin de evitar condensaciones prematuras dentro del reactor. Las tuberías, de igual forma, estarían sometidas a un calentamiento procurando evitar la condensación indeseada de los productos. Finalmente, esta tubería desemboca en el ciclón.

La temperatura de trabajo es esencial para el funcionamiento del reactor, por ello se requiere que el lecho cuente con sistemas de calentamiento y manutención de la temperatura. Esto se logró con el uso de calentadores en cinta que fueron antes mencionados, los cuales se ubicaron en la parte exterior del plenum y del freeboard. Como ya se ha mencionado, alrededor de la cama de reacción se ubicaron 3 calentadores de aislante mineral en serie, con el fin de armonizar y garantizar una temperatura estable dentro de la cama de reacción. En la tubería de ingreso del gas de atmósfera se ubicó un intercambiador de calor que serviría de calentador del gas, logrando los 500°C . Al interior de este intercambiador se ubicaron 2 resistencias eléctricas en forma de espiral rodeadas con lustre de acero inoxidable. Esto con la finalidad de lograr la mayor cantidad de superficie de contacto entre el metal caliente y el gas de atmósfera.

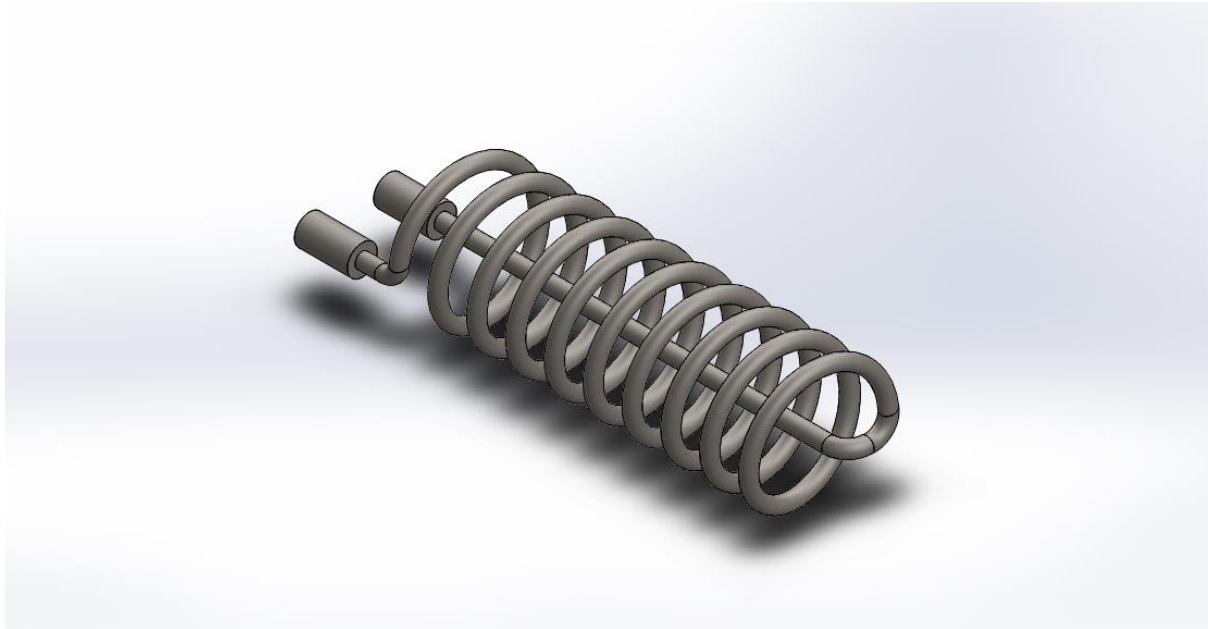


Figura 6. Resistencia eléctrica para el calentador del gas

Esta temperatura sería mantenida en todo el reactor y en la tubería de salida se ubicaron calentadores de alambre (“heat wire” en inglés) que mantuvieron esta temperatura con el fin de evitar su precipitación anticipada. En los ciclones también se requirió mantener una temperatura elevada y esto se logró con los calentadores de alambre. Finalmente, en la tubería de salida del ciclón final se ubica un intercambiador de calor (cooling jacket) que se encarga de enfriar los gases y así obtener sus condensados, bio-oil.

Los ciclones son dispositivos utilizados para separar los productos gaseosos de aquellos sólidos. La fuerza centrífuga permite la separación de las partículas sólidas ya que, con la geometría de cono invertido del ciclón, el gas se acelera y por lo tanto las partículas acompañantes también. Se crea un vórtice que culmina en un cambio abrupto de la dirección que orienta al gas hacia la parte superior y provoca que los sólidos se queden en el fondo siendo acumulados en un colector adaptado en la parte inferior del ciclón (Tigabu, 2011). Para completar el sistema de obtención de productos, el ciclón se conecta con un condensador enfriado por un intercambiador de calor, que se encarga de recolectar los productos líquidos en

un recipiente, mientras que los gases no condensables serán emitidos a la atmósfera hasta que se pueda adaptar un equipo para su tratamiento o estudio.

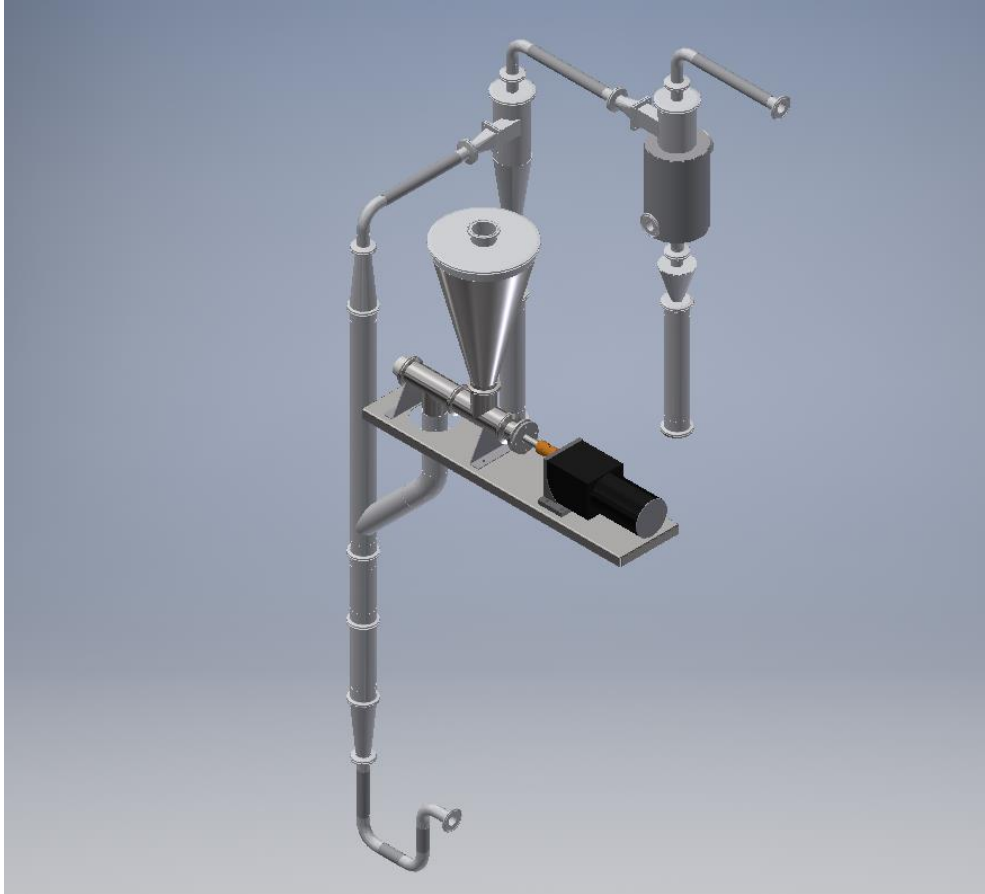


Figura 7. Vista esquemática del Reactor de tipo Lecho Fluidizado

Construcción del equipo

Una vez determinados todos los parámetros del reactor, tanto físicos como geométricos, se procedió con su construcción. El primer punto de prueba fue el funcionamiento y continuidad de cada subsistema del reactor, es decir los métodos de calentamiento, alimentación y continuidad de los ductos por los cuales pasaría el gas hasta el ciclón.

Únicamente cuando el funcionamiento correcto de cada uno de estos subsistemas fue comprobado, se ensambló todo el reactor con el máximo de cautela, especialmente en los acoples entre el plenum y el freeboard con la cama de reacción. Se realizó una prueba en

conjunto de todo el sistema y se verificó la operatividad de este, basado en un protocolo de pruebas (Anexo 1). Siguiendo un proceso iterativo, de “prueba y error”, se identificaron y corrigieron los errores. Fueron necesarias regulaciones de los controladores y el cambio de piezas defectuosas.

Posterior a la comprobación de su correcto funcionamiento, se aplicó una capa de aislante térmico de tipo fibra cerámica con el fin de minimizar la transferencia de calor por convección entre el reactor y sus alrededores.

Únicamente comprobada su correcta operación total, se continuó con la verificación de la interfaz de mandos para garantizar que esta sea lo más amigable posible con el usuario en cuanto a los controles de temperatura, de alimentación de biomasa y de obtención de productos. Este paso es fundamental ya que garantiza que el equipo pueda ser operado por usuarios con un conocimiento básico sobre sus funciones. Además, brinda la posibilidad de mantener todo bajo control en caso de algún error o problema y así también de corregir esta falla. Todo el proceso de pruebas se rige bajo un Protocolo de Pruebas de Operación para el Reactor de tipo Lecho Fluidizado, que se muestra en el Anexo 1. Además, las indicaciones de operación del equipo se concentraron en un Manual de Operación del Reactor de tipo Lecho Fluidizado, mostrado en el Anexo 2.

Con el equipo en funcionamiento aceptable, se realizaron los experimentos planificados. Lo primordial en esta etapa fue lograr las temperaturas de trabajo y que el fenómeno de la pirólisis tenga efecto. Verificar que la tasa de alimentación de biomasa sea la adecuada para la temperatura de trabajo deseada, comprobar que la pirólisis se realice correctamente y sobre toda la materia orgánica ingresada. En caso de haber ajustes de algún parámetro controlable, sería fácilmente corregible para optimizar la producción del lecho fluidizado.

El reactor cuenta con una tubería final que llevará a los gases hacia un depósito acumulador a una temperatura baja, debido a que cuenta con un sistema de refrigeración. Esto condensará los gases y se obtendrá el producto líquido. Una vez que se obtengan estos condensados, se podrá analizar su composición y se determinará su utilidad. Esto es importante, ya que con los productos se podría determinar si existe la posibilidad de perfeccionar o no los condensados para de esta manera obtener químicos muy valiosos.

RESULTADOS

Diseño y construcción

El diseño del lecho fluidizado resultó en la construcción de un reactor completamente operativo. El material elegido para su manufactura es el acero inoxidable AISI 304, incluso los “sanitary clamps” que servirán de juntas no permanentes. Por otro lado, los sellos para estas juntas serán de lámina de grafito para un adecuado aislamiento y una resistencia adecuada a las altas temperaturas. El equipo se aisló térmicamente con una capa de fibra cerámica de 30 mm de espesor y una capa de thermolon de 5 mm. Los parámetros generales del reactor se recogen en la Tabla 3.

Tabla 3. Medidas Generales del Reactor

Elemento	Valor
Altura total del reactor [m]	2,10
Diámetro de la cama de reacción [mm]	50,8
Altura de la cama de reacción [mm]	152,5
Número de agujeros del distribuidor	45
Tasa de alimentación de biomasa [kg/h]	0,5
Capacidad del colector de biomasa [L]	3
Capacidad del colector de sólidos [L]	1,5
Capacidad del colector de condensables [L]	1,5

De esta forma, un esquema general del reactor junto con las dimensiones más importantes se muestra en la Figura 8.

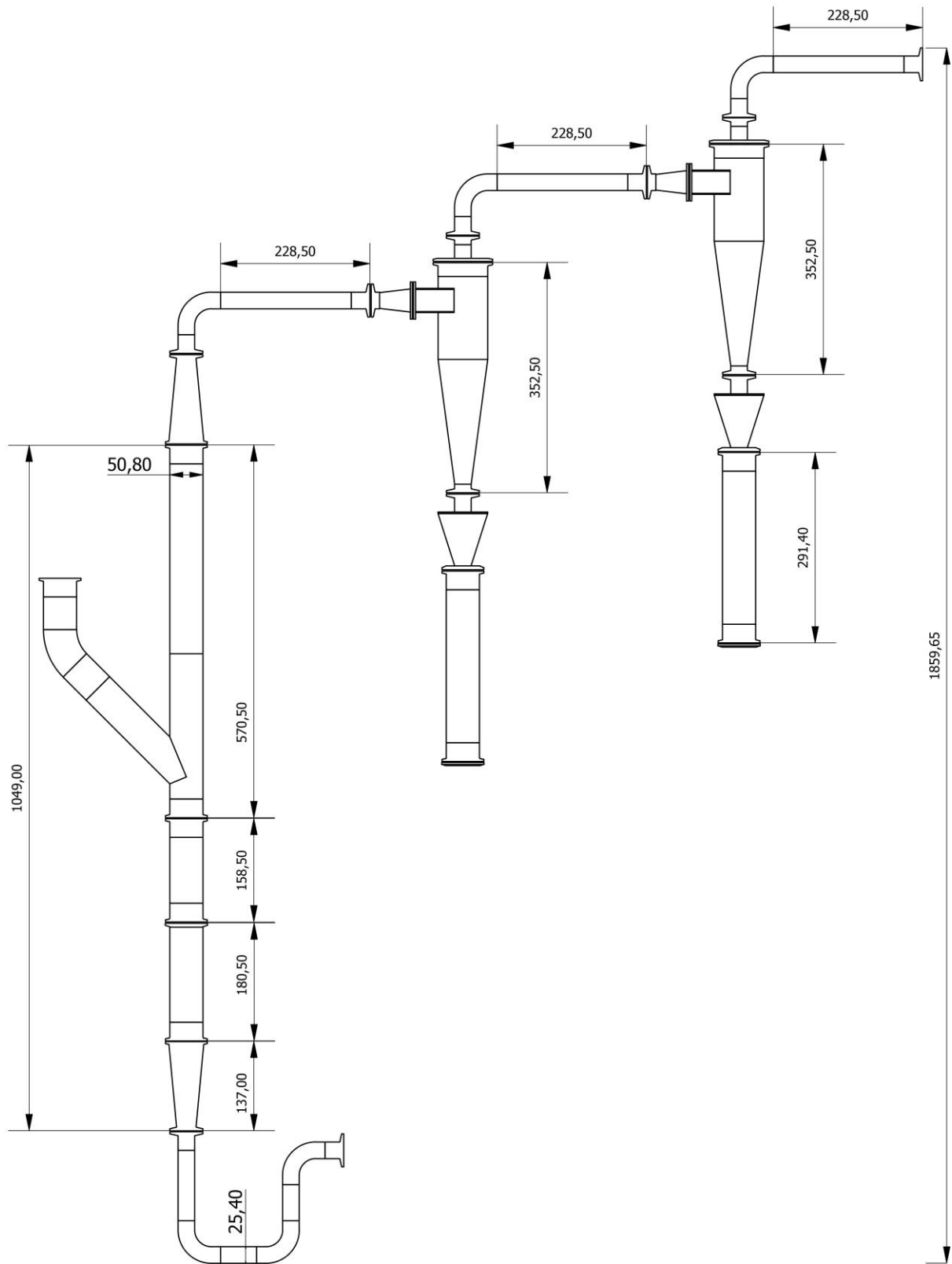


Figura 8. Dimensiones generales del reactor de lecho fluidizado

Siguiendo el orden del flujo de gas, se empezó por la adquisición de un generador de nitrógeno gaseoso con las siguientes especificaciones:

Tabla 4. Especificaciones del Generador de Nitrógeno

Voltaje [V]	110
Presión de aire [psi]	120 – 145
Presión de salida N ₂ [psi]	15 - 87
Caudal de salida N ₂ [SCFM]	2 - 2,5
Capacidad del tanque N ₂ [L]	50
Pureza de salida N ₂	95% - 99%

Este gas noble sirvió como gas de atmósfera para todo el proceso de pirólisis que ocurre dentro del reactor. Este gas presurizado salió a través de una manguera hacia un flujómetro y una válvula, instrumentos con los cuales se reguló el caudal deseado de 2,5 SCFM que se calculó experimentalmente (Villacreses, 2019).

Se implementó la utilización de un calentador con dos resistencias eléctricas en forma de hélices desmontables que permiten alcanzar los 650°C en la superficie de las resistencias, con lo que se asegura una temperatura de 500°C en el gas N₂ de atmósfera. La temperatura a la que se llega con las resistencias eléctricas se controla mediante controladores de temperatura Mypin TA6 que regulan la entrada de voltaje para según esto, conseguir la temperatura deseada que es medida con termocuplas de alta resistencia térmica. Este calentador se realizó de acero inoxidable, de forma que se soporten las temperaturas de trabajo y no se tenga una mayor resistencia a la corrosión. Así también, la parte interior del tanque calentador se llenó con lustre de acero inoxidable, con lo que el área de contacto del metal caliente con el flujo de nitrógeno se incrementó.



Figura 9. Tanque calentador de gas

A la salida de este calentador se encontró una tubería de 25,4 mm (1 in) de diámetro con una geometría en forma de U, que permite la recolección de impurezas antes de que el flujo entre al plenum. Aquí en el plenum se colocó esferas de vidrio (canicas) con el objetivo de distribuir el flujo de gas más uniformemente. El plenum significa un cambio de diámetro a una tubería de 50,8 mm (2 in). La tubería junto con el plenum y el reactor entero fueron fabricados de acero inoxidable.



Figura 10. Plenum con la tubería en forma de U

A continuación, como final del plenum se coloca el disco distribuidor, con 45 agujeros de 1,15 mm de diámetro. Este disco tubo 3 agujeros adicionales en donde se ubicaron 3 pernos M3 con el fin de asegurar el disco al plenum, y evitar que se mueva debido al flujo de gas. Encima de este, se ubicó una malla de 500 μm de porosidad con el fin de impedir el paso de las partículas de vidrio que se ubicaron en la cama de reacción, por encima de la malla y el disco distribuidor.

Las uniones entre tuberías y cambios de diámetro se realizaron con juntas no permanentes de tipo “sanitary clamps”, esto fue posible gracias a que cada pieza del reactor contó con ferrules en su inicio y final, lo que permitía una unión rígida entre los elementos. Adicional a esto, en cada junta se incluyó un empaque de lámina de grafito de 3,175 de espesor

adaptado al diámetro de cada junta. El material de los empaques fue escogido con el objetivo de soportar las altas temperaturas que se manejarán en el reactor, y a su vez, garantizar la inexistencia absoluta de fugas del gas.



Figura 11. Juntas no permanentes utilizadas (“sanitary clamps”)

Posterior al plenum, se ubica la cama de reacción que consistió en un tubo de 50,8 mm (2 in) de diámetro y 15,25 mm de altura, dentro del cual se ubicaron las partículas sólidas (glass-beads).



Figura 12. Cama de reacción

El siguiente módulo es el freeboard. Este fue construido con una altura de 708 mm, incluyendo una geometría cónica en su parte superior para cambiar de diámetro de las tuberías que conectarán al ciclón. Esta tubería mencionada es de 25,4 mm (1 in), y cambia su orientación a horizontal con el fin de entrar tangencialmente a la geometría de cono invertido correspondiente al ciclón.



Figura 13. Freeboard

Adicionalmente, a este módulo se anexa el sistema dosificador de biomasa. Este sistema consiste en un tornillo sinfín rodeado por un tubo horizontal. Este tornillo, a un lado, posee un motor que brindará la tasa de alimentación deseada, y al otro lado un prensaestopas de grafito que soportará las temperaturas altas debido a su cercanía con el freeboard. Por sobre la tubería que cubre al tornillo, se ubica un colector de biomasa de 3 litros de capacidad. Cerca del final del tornillo sinfín, se ubica una tubería vertical por donde caerá la biomasa, que cambia de dirección a una tubería que forma un ángulo de 45° con el freeboard. Esta última tubería mencionada y el freeboard están soldados.



Figura 14. Dosificador

Continuando con el reactor, se ubica el ciclón, el cual servirá para la separación de productos sólidos y productos gaseosos, por lo cual posee dos salidas, una en la parte inferior de su geometría que es un recipiente de 1,5 L de capacidad que recibirá el bio-char (partículas sólidas), y una en la parte superior por donde los gases escaparán hacia una tubería que conecta con el condensador.



Figura 15. Ciclón

La tubería mencionada anteriormente es de 25,4 mm (1 in) y conecta con el condensador. Este es idéntico al ciclón con la única particularidad de que alrededor de la geometría cónica posee una cámara por donde circulará un líquido refrigerante, esto con la intención de condensar los gases que lleguen hasta aquí. De igual forma, posee dos salidas, una en la parte inferior que conduce a un colector de líquidos con una capacidad de 1,5 L. La salida en la parte superior finalmente será para los gases no condensables, los cuales serán emitidos a un sistema de ventilación para su evacuación.



Figura 16. Condensador

Debido al peso de los elementos y la necesidad de mantener control sobre el mismo, se realizó una estructura de acero inoxidable que permitió eliminar esfuerzos de peso y contar con una mayor versatilidad al momento de ubicar los elementos del reactor y movilizarlo.



Figura 17. Estructura de soporte del reactor

Se siguió el protocolo de pruebas presentado en el Anexo 1. En primer lugar, se verificó que cada elemento constitutivo del reactor esté en óptimas condiciones para ser utilizado, es decir esto funcionó a manera de un aseguramiento de la calidad del producto final. Se evaluaron los tubos de acero inoxidable y los “sanitary clamps”. Además, se realizó una evaluación de las soldaduras en cada pieza del reactor con el fin de descartar defectos en ellas. Con la intención de evaluar la continuidad del flujo de gas, se realizó una prueba con aire, se colocó un compresor como alimentación de gas de atmósfera y se fue evaluando a lo largo del reactor si existía alguna fuga de aire. Se comprobó que no existía fugas de ninguna clase y al mismo tiempo, se pudo verificar que existía un flujo turbulento en la cama de reacción, por lo que el fenómeno de la fluidización en frío se dio de manera correcta.



Figura 18. Reactor de lecho fluidizado completo

Elementos térmicos

En cada módulo mencionado anteriormente existen métodos de calentamiento. Esos persiguen el objetivo de lograr una temperatura de atmósfera estable correspondiente a 500°C en la cama de reacción, con lo que el fenómeno de la pirólisis ocurre establemente.

El tanque calentador de gas funciona como un método de pre-calentamiento del gas de vital importancia. Con el fin de aprender a utilizar este elemento térmico, se realizó un estudio que consistió en varias mediciones: la primera es la temperatura que se programó en el controlador, la segunda la temperatura pico que alcanzó el calentador a pesar de la temperatura programada, y la tercera la temperatura en la parte exterior del calentador (fuera del aislamiento térmico). Los resultados obtenidos se pueden apreciar en la Figura 18.

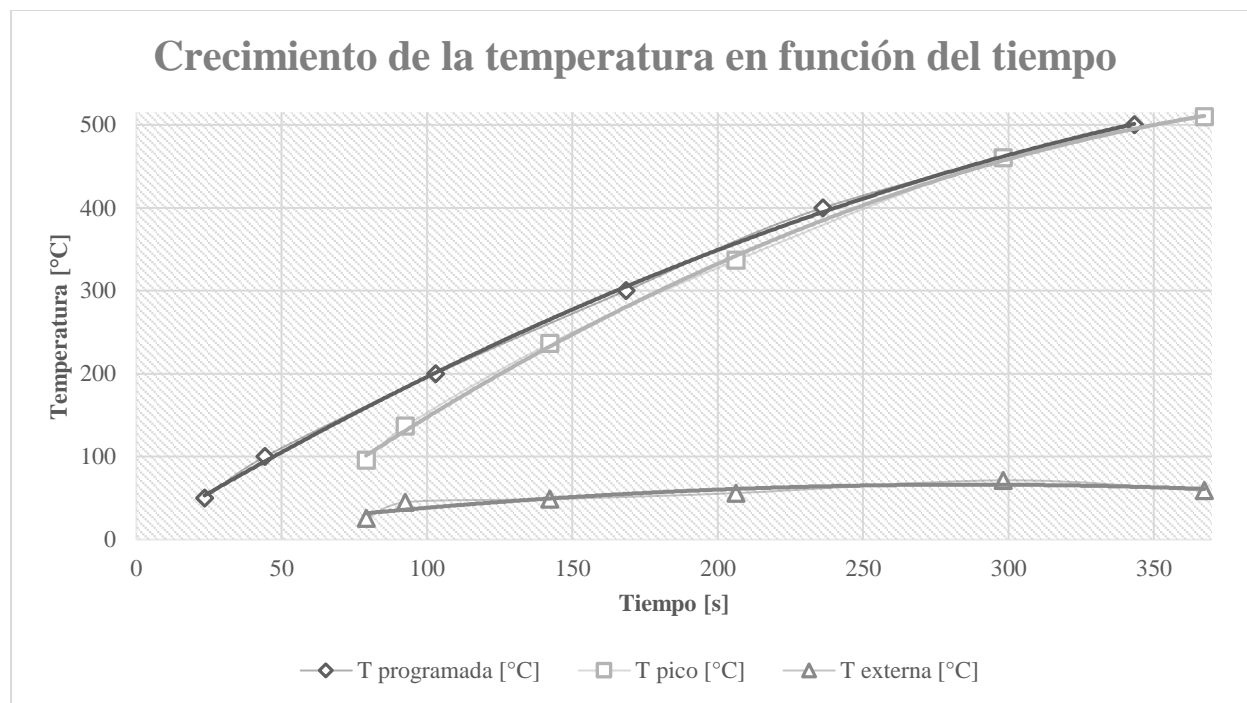


Figura 19. Comportamiento térmico del calentador en función del tiempo

En la parte del plenum, se cuenta con cintas térmicas (“heat tapes” en inglés) que son de gran ayuda para evitar la pérdida de calor hacia los alrededores del reactor. En el módulo correspondiente a la cama de reacción, se cuenta con tres chaquetas térmicas con aislante

mineral, cuya finalidad es mantener una temperatura estable en esta parte del reactor que es donde la reacción termoquímica ocurre. Su importancia es, igualmente, muy elevada debido a que el fenómeno debe ocurrir en una atmósfera térmicamente estable para poder obtener los productos deseados, por lo su trabajo es co-dependiente del calentador. Continuando, el freeboard y el ciclón son calentados con cintas térmicas también.

Todos los elementos antes mencionados, son controlados mediante controladores de temperatura, los cuales permiten la configuración de una temperatura determinada. Estos trabajan en conjunto con relés de estado sólido que permiten o impiden el paso de electricidad según la temperatura que se lea en la termocupla. Todos los controladores están concentrados en el módulo de control del reactor, donde se leen las temperaturas de cada elemento, se configuran estos controladores, se tiene los activadores y el botón de emergencia, y se observa el valor de flujo de gas.

Una vez que estos elementos fueron correctamente instalados, se realizó una prueba en caliente, para verificar la correcta operatividad del equipo, y que el fenómeno de la fluidización ocurra también a altas temperaturas. En esta prueba, el funcionamiento fue adecuado y se verificó que la fluidización ocurre. Esto permite establecer las condiciones de reacción que tiene el reactor de lecho fluidizado, lo que se presenta en la Tabla 4.

Tabla 5. Parámetros de reacción

Parámetro	Valor
Velocidad mínima de fluidización [m/s]	0,0223
Velocidad de fluidización [m/s]	15,25
Tasa de entrada de biomasa [kg/h]	0,5
Caudal de entrada de gas [Lt/min]	70,79

CONCLUSIONES

Resulta indispensable la realización de cálculos previos al diseño de un elemento mecánico, debido a que de esta manera se puede optimizar el diseño y minimizar errores de construcción, esto sin duda es de gran ayuda para ahorrar recursos. En la ejecución de este trabajo de titulación, junto con la literatura, los resultados de los cálculos fueron vitales ya que esto permitió un correcto dimensionamiento del reactor y de las cantidades a usarse de partículas de vidrio (glass-beads). Un ejemplo de ello es la velocidad mínima de fluidización que brinda la información necesaria para determinar las dimensiones de la cama de reacción. La tasa de alimentación de biomasa también es importante para dar las dimensiones del depósito de biomasa y para la velocidad de avance del tornillo sin fin.

Como se mencionó, fue muy importante la consulta en la literatura sobre este tipo de reactores de manera que se pueda aprender de lo que se ha hecho anteriormente y se pueda optimizar estos diseños adecuándolos a las necesidades que se requieren en esta ocasión. Además, se pudo verificar que el parámetro de seguridad recomendado $\frac{H_b}{H_{mf}}$ funciona muy bien y garantiza que la fluidización va a ocurrir.

De esta forma, la realización de un modelado en tres dimensiones ayudó a verificar que las dimensiones, calculadas y determinadas anteriormente, sean complementarias entre sí y permitan un correcto acoplamiento de cada parte con la otra; e incluso esto permitió la mejora estética ya que brinda una aproximación muy real a los productos construidos. Así mismo, este modelado permitió la identificación de elementos de conexión general que no se toman en cuenta en los cálculos. Un ejemplo de ello, son los adaptadores universales de entrada/salida de gas (acoples) que se utilizaron, ya que estos al ser comerciales, se requirió adaptar las dimensiones del reactor a los mismos.

De esta forma, efectivamente se logró la obtención de un reactor de tipo lecho fluidizado con la capacidad de producir el fenómeno de fluidización en caliente. Se requirió del correcto manejo de elementos eléctricos, térmicos y mecánicos. Además de que permitió evidenciar la correcta elección del material de construcción utilizado.

Por otro lado, se logró un manejo adecuado de los elementos eléctricos que permitirán el control térmico del equipo. Se respetaron todos los protocolos de seguridad para los equipos, se instalaron accionadores para cada elemento térmico, limitados por un botón de seguridad para casos de emergencia.

Se redactó un Manual de Seguridad y un Protocolo de pruebas que fueron la guía de la experimentación con el reactor de lecho fluidizado y fueron un claro indicador de con qué se debe tener cuidado y cómo manejar adecuadamente el equipo sin poner en riesgo la integridad del operario y de los demás.

Por último, se logró un equipo completamente terminado que cumple con los parámetros de seguridad de un laboratorio. Se consiguió todos los elementos que el reactor requiere para su funcionamiento correcto, tales como el compresor de aire y el generador de nitrógeno. Este equipo cuenta con aislamiento de fibra cerámica que garantiza una pérdida mínima de la energía y se recubre con thermolon para un acabado más industrial y seguro para el operario.

RECOMENDACIONES

Como resultado de la experimentación y procedimientos seguidos en la realización de este trabajo de titulación, se recomienda enfáticamente la realización de cálculos previos al diseño y construcción de cualquier tipo de máquina, ya que de esta forma se puede optimizar los resultados que se obtendrán y se puede ir corrigiendo errores que puedan conllevar a consecuencias graves.

Por otro lado, es muy útil la realización de un modelado 3D en cualquier software CAD para verificar el correcto dimensionamiento de los elementos que se construirán y se ensamblarán, pues de esta forma se minimizan las posibilidades de fallas e incongruencias entre los elementos constitutivos. De igual forma, sería muy importante la realización de una simulación de dinámica de fluidos (CFD) con el fin de verificar la correcta operatividad del elemento a construirse, ya que en este punto se puede ver cómo van a responder los fenómenos físicos y químicos que tendrán lugar en la máquina, y en caso de no darse correctamente, se puede corregir esta falla ya que esto se realiza previo a cualquier tipo de construcción física. A su vez, se puede optimizar el diseño en el caso de que el fenómeno para el que fue creado no se dé correctamente.

Es imprescindible la correcta elección de un material de acuerdo con los fines que se persigan. Cada material posee sus propiedades físicas y mecánicas (químicas también) que permiten la optimización de un diseño y garantizan la adecuada operatividad de la máquina a construirse. Por otro lado, es recomendable también enfocarse en el ámbito estético de la máquina, ya que ocupa un lugar importante en la esfera comercial de la misma. Si se trata de recubrimientos, la optimización va más allá de lo estético, y pasa a ser enriquecedor para la herramienta como tal pues puede agregar propiedades mecánicas que sean necesarias.

Así mismo, es vital hacer una esquematización de la serie de experimentos que se van a realizar para conseguir que estos sean replicables y los resultados comprobables por cualquier otra persona. Además de ello, esto es importante para obtener resultados fidedignos y con la correcta identificación de las variables dependientes e independientes. En este caso particular, es imposible obtener un bio-combustible sin la correcta identificación de los productos de la pirólisis, ya que de esta forma se controla los parámetros de reacción y se puede optimizar la operación.

Finalmente, es muy importante mencionar que se debe tener suma precaución con el manejo de elementos a elevada temperatura porque puede ser nocivo para la salud al producir quemaduras. Adicionalmente, el manejo de equipos que realizan procesos químicos y térmicos debe ser sumamente delicado y con el correcto procedimiento de seguridad para evitar los accidentes y además de ser beneficioso en cuanto al cuidado del equipo. Esto debe ser mencionado en el manual de operación de cualquier máquina, además de brindar las indicaciones necesarias para una correcta operación del equipo, de esta forma es más amigable con el usuario final.

REFERENCIAS BIBLIOGRÁFICAS

- Alagu, R. M., & Ganapathy Sundaram, E. (2018). Preparation and characterization of pyrolytic oil through pyrolysis of neem seed and study of performance, combustion and emission characteristics in CI engine. *Journal of the Energy Institute*, 91(1), 100–109. <https://doi.org/10.1016/j.joei.2016.10.003>
- Boateng, A. A., Daugaard, D. E., Goldberg, N. M., & Hicks, K. B. (2007). Bench-scale fluidized-bed pyrolysis of switchgrass for bio-oil production. *Industrial and Engineering Chemistry Research*, 46(7), 1891–1897. <https://doi.org/10.1021/ie0614529>
- Brown, R. C., & Brown, T. R. (2014). Thermochemical Processing of Lignocellulosic Biomass. *Biorenewable Resources*, 195–236. <https://doi.org/10.1002/9781118524985.ch8>
- Brown, R. C., Rasberry, J. D., & Overmann, S. P. (1998). Microencapsulated phase-change materials as heat transfer media in gas-fluidized beds. *Powder Technology*, 98(3), 217–222. [https://doi.org/10.1016/S0032-5910\(98\)00080-1](https://doi.org/10.1016/S0032-5910(98)00080-1)
- Central Statistics Office. (2017). *Energy Statistics*. <https://doi.org/10.1017/CBO9781107415324.004>
- Daugaard, D. E., & Brown, R. C. (2006). The transport phase of pyrolytic oil exiting a fluidized bed reactor. *Science in Thermal and Chemical Biomass Conversion*, 1189–1202.
- Guizani, C., Sanz, F. J. E., & Salvador, S. (2014). *Effects of CO₂ on biomass fast pyrolysis_ Reaction rate, gas yields and char reactive properties _ DeepDyve*. 116, 310–320.

- Husmann, K., Rumpf, S., & Nagel, J. (2018). Biomass functions and nutrient contents of European beech, oak, sycamore maple and ash and their meaning for the biomass supply chain. *Journal of Cleaner Production*, *172*, 4044–4056.
<https://doi.org/10.1016/j.jclepro.2017.03.019>
- IPCC. (2014). Summary for Policymakers. In *Climate Change 2014: Synthesis Report. Contribution of Working Groups I, II and III to the Fifth Assessment Report of the Intergovernmental Panel on Climate Change*.
<https://doi.org/10.1017/CBO9781107415324>
- Karmee, S. K. (2016). Liquid biofuels from food waste: Current trends, prospect and limitation. *Renewable and Sustainable Energy Reviews*, *53*, 945–953.
<https://doi.org/10.1016/j.rser.2015.09.041>
- Liu, Z., Zhang, F., Liu, H., Ba, F., Yan, S., & Hu, J. (2018). Pyrolysis/gasification of pine sawdust biomass briquettes under carbon dioxide atmosphere: Study on carbon dioxide reduction (utilization) and biochar briquettes physicochemical properties. *Bioresource Technology*, *249*(November 2017), 983–991.
<https://doi.org/10.1016/j.biortech.2017.11.012>
- Nouri, M., Rahpaima, G., Nejad, M. M., & Imani, M. (2018). Computational simulation of CO₂ capture process in a fluidized-bed reactor. *Computers and Chemical Engineering*, *108*, 1–10. <https://doi.org/10.1016/j.compchemeng.2017.08.006>
- Nowotny, J., Dodson, J., Fiechter, S., Gür, T. M., Kennedy, B., Macyk, W., ... Rahman, K. A. (2018). Towards global sustainability: Education on environmentally clean energy technologies. *Renewable and Sustainable Energy Reviews*, *81*, 2541–2551.
<https://doi.org/10.1016/J.RSER.2017.06.060>

- Ramírez, J. J., Martínez, J. D., & Petro, S. L. (2007). Basic design of a fluidized bed gasifier for rice husk on a pilot scale. *Latin American Applied Research*, 37(4), 299–306.
- Sagastume Gutiérrez, A., Cabello Eras, J. J., Huisingh, D., Vandecasteele, C., & Hens, L. (2018). The current potential of low-carbon economy and biomass-based electricity in Cuba. The case of sugarcane, energy cane and marabu (*Dichrostachys cinerea*) as biomass sources. *Journal of Cleaner Production*, 172, 2108–2122.
<https://doi.org/10.1016/J.JCLEPRO.2017.11.209>
- Texas, E. C. de R. del D. de S. de, & Trabajadores, D. de C. para. (n.d.). *La Seguridad con los Hornos Eléctricos Industriales*. Retrieved from
<https://www.tdi.texas.gov/pubs/videoresourcesp/spstpelectrickiln.pdf>
- Tigabu, A. (2011). *Design and Development of Fast Pyrolysis Fluidized Bed Reactor for Bio-oil Production*. ADDIS ABABA UNIVERSITY.
- Tipantuña, K., Espinosa, D., Arias, M., & Gaona, A. (2018). *Diseño y Construcción de un Reactor tipo Lecho Fluidizado*. Quito.
- United Nations. (2015). *Transforming our world: the 2030 Agenda for Sustainable Development. Resolution adopted by the General Assembly on 25 September 2015. 16301*(October), 1–35. Retrieved from
http://www.un.org/en/development/desa/population/migration/generalassembly/docs/globalcompact/A_RES_70_1_E.pdf
- Villacreses, J. (2019). *ANÁLISIS Y REDISEÑO DEL LECHO FLUIDIZADO DE UN REACTOR DE PIRÓLISIS DE BIOMASA*. 1–10.
- Wenzel, M., Rihko-Struckmann, L., & Sundmacher, K. (2018). Continuous production of CO

from CO₂ by RWGS chemical looping in fixed and fluidized bed reactors. *Chemical Engineering Journal*, 336, 278–296. <https://doi.org/10.1016/J.CEJ.2017.12.031>

Yuan, X., Ding, X., Leng, L., Li, H., Shao, J., Qian, Y., ... Zeng, G. (2018). Applications of bio-oil-based emulsions in a DI diesel engine: The effects of bio-oil compositions on engine performance and emissions. *Energy*, 154, 110–118. <https://doi.org/https://doi.org/10.1016/j.energy.2018.04.118>

ANEXO 1. PROTOCOLO DE PRUEBAS DE OPERACIÓN PARA EL REACTOR DE TIPO LECHO FLUIDIZADO

El reactor de tipo lecho fluidizado debe ser entregado con una operatividad comprobada y garantizada. Debido a estas exigencias, se debe analizar cada uno de los requerimientos del cliente, clasificarlos y establecer una división en varias fases en las que se aplicarán distintas pruebas para no entorpecer el proceso de ensamblaje y comprobar el correcto funcionamiento del reactor en su totalidad.

Es importante llevar a cabo estas pruebas en el orden sugerido que aquí se muestra, ya que se trata de un proceso paulatino con el ensamblaje del reactor. De esta forma, se evitan muchos contratiempos y se garantiza la correcta operatividad del reactor cuando el ensamblaje de este se haya completado.

Pruebas elementales

Se trata de una etapa en la que se va a realizar una inspección visual de cada elemento que se obtenga para la construcción del lecho fluidizado. Estos elementos involucran:

- **Cilindros de borosilicato:** Se debe evaluar que no contengan ninguna fisura en su superficie, que sus filos sean suavizados y no tengan irregularidades que puedan acarrear a una falla en las uniones y por lo tanto del aislamiento. Si existe alguno de los defectos mencionados, existe una falla y se debe cambiar la pieza.
- **Cilindros de acero inoxidable:** Se los debe inspeccionar en su superficie para verificar que no tengan imperfecciones superficiales, además de que los cordones de soldadura con los ferrules de acero inoxidable tampoco cuenten con defectos que den paso a una falla. Si existen defectos en la superficie o en la soldadura, hay una falla y se debe cambiar la pieza o repetir el proceso de soldadura.

- **Tuberías de acero inoxidable:** Se debe evaluar que tengan continuidad y que en cualquier dobléz que se requiera, no se obtenga perforaciones que permitan la fuga del gas. En caso de haber presencia de algún defecto mencionado, existe una falla y se debe cambiar la pieza realizando un correcto dobléz.
- **Tanque de gas:** Se verifica que tenga una boquilla de salida del gas en perfectas condiciones y que el contenido del tanque se encuentre completo. Si existe defectos en la boquilla, se la debe cambiar y si el tanque no contiene la totalidad adquirida de gas, también se requiere un cambio con el proveedor.
- **Recipiente de alimentación:** Se verifica que el recipiente se cierre perfectamente, evitando al máximo la entrada de aire. Que tenga un agujero adaptado a la medida del conducto de los tornillos sin fin a utilizarse. En caso de existir alguna fuga, o apertura que impida el aislamiento con el aire, se debe corregir esta falla con algún método de unión permanente o sellado de las imperfecciones.
- **Ciclón:** Se inspecciona en busca de imperfecciones en su superficie interior que puedan cambiar el flujo del gas, además se verifica los acoples de entrada y salida de gas, y el de salida de sólidos, con el fin de que no tengan puntos de fuga. En caso de haber una protuberancia en la superficie interna del ciclón y si esta impide un correcto flujo de los gases, se debe corregir esta falla mediante lijado o el reemplazo de la pieza. De igual forma, si se encuentran puntos de fuga, sería más adecuado reemplazar la pieza ya que es complicado sellar la perforación sin establecer un punto de cambio en el flujo del gas.
- **Recipiente de condensación:** Se observa que este recipiente no tenga puntos de fuga ya que aquí se recogerán productos líquidos. Este recipiente debe estar completamente sellado ya que contendrá líquidos y se debe evitar su derramamiento. Si existen fallas, se debería buscar un método de unión permanente que impida el paso de líquidos.

Además, se requiere la revisión de elementos que requieren fuentes de poder eléctricas. Esto no se logra con una inspección visual, si no con una dotación controlada de poder que permita identificar si funcionan correctamente o no. Entre los elementos que se requiere someter a esta prueba, se encuentran los siguientes. Cabe mencionar que en caso de que el aparato no funcione, es indispensable su reemplazo.

- Intercambiador de calor (calentador) del gas de entrada
- Controladores de temperatura
- Indicadores de temperatura
- Motores DC
- Cinta térmica
- Alambre térmico

Pruebas de ensamblaje inicial

En este punto, es imprescindible que el reactor haya sido ensamblado por sus módulos y sin la implementación del gas de atmósfera ni las tuberías de salida. El fin de evaluación de esta parte es determinar las siguientes pruebas.

- **Continuidad:** Debido a que se requiere un reactor continuo, hace falta verificar que el flujo másico de ingreso al reactor sea el mismo que el de salida. Por ello, hay que verificar que no exista fugas por algún lugar donde no debería haberlas. En caso de detectar fugas de flujo en las uniones, se debe verificar que los métodos de unión (empaquetadura/sello) utilizados funcionen correctamente; o a su vez, aplicar un mayor torque en las tuercas con los ejes roscados, preocupándose de que no se sobrecargue el vidrio pues se puede ocasionar su ruptura.

- **Aislamiento para evitar la entrada de oxígeno:** Se debe verificar que las uniones entre los módulos del reactor no permitan la entrada de oxígeno del exterior al interior. De igual forma que esto no suceda en las uniones entre las tuberías de ingreso/salida y el reactor, y la unión entre el conducto de alimentación de biomasa y el reactor. Esto se logra con la misma prueba del punto anterior además de que los acoples utilizados deben funcionar adecuadamente; si se detecta falla en los acoples o en las uniones, hay que reemplazarlos (posiblemente utilizando un sello).
- **Traslucidez:** Se debe garantizar que la reacción de pirólisis pueda ser observada, la parte que específicamente permite esto es la cama de reacción, la cual debe ser transparente. Esto se garantiza en primera instancia por el uso de vidrio borosilicato. En segundo lugar, hace falta evitar el fenómeno de escarchado en este vidrio, por lo que debe existir un flujo de aire caliente entre los dos cilindros transparentes que disminuyan la gradiente de temperatura que sufra la superficie del vidrio.
En este punto es importante una aclaración, el proyecto fue concebido inicialmente con el requerimiento de translucidez, sin embargo, debido a cambios en ciertos parámetros del proyecto, se decidió excluir esta condición del reactor con el fin de utilizar elementos térmicos en la cama de reacción para la estabilización de la temperatura.
- **Flujo Turbulento:** Se debe verificar que ocurra una fluidización turbulenta dentro del lecho. Esto se garantiza en primera instancia con los cálculos previos al diseño que fueron realizados. Sin embargo, esto se puede probar con la inclusión de gas de atmósfera al caudal programado, con lo que se obtendrá un paso turbulento del gas a través de las partículas de glass-beads. En caso de no lograrse el flujo turbulento, se debe recalcular el caudal del gas y ajustar la presión del tanque para que el flujo turbulento ocurra.

Pruebas de los subsistemas

Hace falta probar cada subsistema, lo cual puede ser realizado antes de ser acoplados al reactor, sin embargo, es mejor hacerlo con el reactor completamente ensamblado para verificar que la operatividad sea correcta y operativa.

- **Alimentación:** Se debe verificar que el sistema de alimentación provea de 0.5 kg de biomasa por cada hora transcurrida. Para minimizar estos tiempos de pruebas, se puede verificarlo con su equivalente en 1 minuto: 8.33333 g/min. Esto puede ser fácilmente medido con una balanza que reciba la biomasa saliente y un cronómetro que permita controlar el período de prueba. En caso de que no se cumpla con este régimen, se puede reprogramar los motores para aumentar o disminuir la velocidad de giro.
- **Intercambiador de calor:** En esta parte se prueba que la resistencia eléctrica llegue a una temperatura mayor a los 500°C de manera que el gas pueda rápidamente lograr un equilibrio térmico. Esto se logra con los caminos extendidos a usarse, además de que previamente, fueron hechos cálculos con los que se calcula la potencia requerida y la longitud del camino extendido. De detectarse un calentamiento insuficiente (o excesivo) se debe regular los parámetros eléctricos del regulador de temperatura. En caso de que aun así el calentamiento sea insuficiente, se debe extender más los caminos extendidos del intercambiador para proveer al gas de más tiempo de estadía en el calor.
- **Temperatura de trabajo:** La pirólisis debe ocurrir a los 500°C, por lo que se debe lograr que el gas entrante en el plenum tenga esa temperatura. Esto se puede verificar con los indicadores de temperatura, y en caso de necesitar un reajuste, esto es logrado por los reguladores de temperatura. Este valor de temperatura debe ser revisado constantemente mientras se use el reactor.
- **Temperatura de la tubería de salida:** Se debe lograr una temperatura mayor a los 400°C en esta superficie para que los gases producto no se condensen antes de ser

separados de los sólidos, es decir, antes de llegar al ciclón. Este artefacto es controlado por un controlador de temperatura, de forma que, si se detecta algún fallo o una condensación prematura, se debe reajustar los parámetros del controlador.

Pruebas de ensamblaje final

Es importante llegar a esta etapa solamente cuando el resto de las pruebas hayan sido realizadas. En esta parte se evalúa el aislamiento térmico, por lo que es indispensable que lo anterior haya sido ya verificado, pues se va a sellar todo el reactor.

- **Aislamiento térmico:** Se verifica que las pérdidas de calor sean mínimas para utilizar la menor cantidad posible de energía. Esta parte se puede verificar mediante la medición de la temperatura en algún punto arbitrario de la lana de vidrio (puesta por sobre las partes metálicas del reactor) verificando que su temperatura sea relativamente baja en comparación a los 500°C que están dentro del reactor. En caso de no cumplir con esto, se debe ubicar otra capa de aislamiento y asegurarla. Lo importante es minimizar las pérdidas de calor.

Pruebas de interfaz

Se trata de la verificación final en la que se puede reajustar los elementos con el fin de obtener ciertas características esenciales del reactor y que le permitan ser más amigable con el operario.

- **Control de flujo másico:** Es importante verificar que el flujo másico de gas de atmósfera pueda ser controlado, así como el flujo de alimentación. Si bien, estos son parámetros que ya han sido preprogramados, es indispensable que puedan ser corregidos para solucionar cualquier desfase en la operación del reactor. En caso de no

poder controlar los flujos de alimentación de gas y biomasa, se debe instalar dispositivos que permitan estas tareas.

- **Control de temperaturas:** Se debe tener el control absoluto sobre las temperaturas internas del reactor, esto es básicamente posible por el uso de implementos electrónicos para llegar a estas temperaturas. Por lo que se debe poder identificar cualquier cambio de temperaturas rápidamente, y de la misma forma poder corregirlo de inmediato.
- **Fácil operatividad:** Se debe verificar que el reactor tenga una adecuada distribución para que el operario (mínimo 1 persona) no tenga problemas de accesibilidad a los distintos controladores y actuadores que debe supervisar. Además de que cada parte del reactor debe estar señalizada con los riesgos y las indicaciones de operación requeridas. Todo lo mencionado debe ser complementado con la presencia de un manual de operación que permita el manejo de cualquier elemento del reactor. En caso de no tener una accesibilidad garantizada se debe cambiar la disposición de los elementos para facilitar su uso.

Pruebas de productos recolectados

Resulta en una comprobación de la obtención de cada producto en cada colector destinado para el mismo con el propósito de identificar problemas que puedan poner en riesgo el funcionamiento correcto del reactor.

- **Condensados:** Se trata de la obtención del bio-oil que debe recolectarse únicamente en el colector de condensados al final de la tubería de salida. Si existe presencia de líquidos fuera de este colector o en otros colectores, hay una clara falla en los sistemas de temperaturas, con lo que existe un funcionamiento incorrecto del reactor y se debe desarmarlo hasta ubicar el error.

- **Sólidos:** Estos productos deben estar únicamente presentes en el colector de bio-char, ubicado y acoplado a la parte inferior del ciclón. Si hay ausencia de estas partículas, puede deberse a una falla en el funcionamiento del ciclón, y de igual forma se debe desarmar la estructura hasta ubicar el error.
- **No condensables:** Los gases extraídos, en primera instancia se emitirán a la atmósfera mediante una apertura al final de la tubería de salida. Posteriormente, se colectarán estos gases para otros fines, en lo que se debe verificar que no hay condensación de estos, ni impurezas sólidas en su composición. De darse esto, hay un claro indicio de falla en la parte de división y clasificación de productos. En caso de darse esta falla, se debe desarmar el sistema hasta ubicarlo.

(Tipantuña, Espinosa, Arias, & Gaona, 2018)

ANEXO 2. MANUAL DE OPERACIÓN Y MANTENIMIENTO DEL REACTOR DE TIPO LECHO FLUIDIZADO

Las siguientes bases de mantenimiento fueron extraídas, modificadas y adaptadas basándose en el Manual de Seguridad con los Hornos Eléctricos Industriales proporcionado por el Centro de Recursos del Departamento de Seguros de Texas, División de Compensación para Trabajadores HS04-039A (9-06). (Texas & Trabajadores, n.d.)

Mantenimiento rutinario

Las inspecciones habituales también se deben realizar a lo largo del calentador (y de todo el equipo) para detectar posibles fugas o juntas irregulares, dado que al manejar gases inflamables y altas temperaturas, el riesgo que se corre es exponencial.

Si se ubican fallas, el equipo debe dejar de ser utilizado hasta que se realice el mantenimiento correspondiente.

Todos los trabajos de reparación o mantenimiento del equipo deben ser realizados por un profesional capacitado que esté familiarizado con este tipo de instrumentos.

Todos quienes operen el equipo, deben actualizar la hoja de control de mantenimientos y reparaciones del equipo.

Instalaciones eléctricas

Lo correspondiente a instalaciones eléctricas y térmicas deben mantenerse con estricta regularidad. Esto corresponde a inspecciones habituales y se enfoca en los enchufes, cables y acoples, esto es de suma importancia debido a que se maneja doble fase eléctrica.

Se tiene que comprobar con periodicidad que los empalmes, juntas, las conexiones y protecciones de cableado eléctrico funcionen correctamente y no estén desgastadas.

Instalación y ubicación del equipo

Este reactor de lecho fluidizado debe ser ubicado lejos de áreas de trabajo, de preferencia debe ubicarse en un cuarto o laboratorio que cuente con la adecuada instalación de ventilación. Por otro lado, se debe ubicar lejos de cualquier material inflamable debido a las altas temperaturas que emite. La lejanía permanece para materiales como vidrio, papel, cartón, tanques de almacenamiento de sustancias y plásticos en general.

Es muy recomendable que el equipo se ubique en un piso de carga, con bastante espacio hacia el techo.

No apoyar o colocar objetos inflamables sobre la superficie del reactor, especialmente del calentador.

Asegurarse de que exista suficiente espacio libre alrededor del reactor, especialmente del calentador, con el fin de que el servicio sea más fácil y que exista un flujo libre de aire.

Verificar que las conexiones permanentes estén correctamente conectadas y protegidas, lo mismo aplica si se usa una extensión.

Adoptar medidas preventivas con el fin de evitar cualquier clase de accidente de los operadores por contacto con las temperaturas elevadas.

Mantener un buen aseo alrededor del reactor.

Manejo de gases

Un sistema de ventilación es requerido, esto para garantizar que se proporcione aire fresco y de esta manera, contar con un entorno de trabajo saludable.

El tanque contenedor de gas debe encontrarse lo suficientemente protegido para que no se vea afectado por las temperaturas que se manejan en el reactor.

Manejo manual

Los operadores deben estar capacitados, y necesitan considerar que se pueden manejar cargas y realizar varios movimientos.

Para el manejo de cargas, es recomendable usar carritos levanta-cargas, esto incluye el equipo y el tanque de gas.

Por otro lado, se debe utilizar todo el equipo de protección necesario para el manejo de implementos eléctricos y térmicos. Esto significa que el operador debe contar con gafas de protección, un mandil resistente y guantes con protección térmica.

(Tipantuña et al., 2018)

ANEXO 3. PLANO DE CONJUNTO DEL REACTOR DE LECHO FLUIDIZADO

