

## УСТРОЙСТВО ДЛЯ ФОРМИРОВАНИЯ ИЗЛУЧЕНИЯ С ПРОГРАММИРУЕМЫМ СПЕКТРОМ НА ОСНОВЕ ДИСПЕРСИОННОЙ СИСТЕМЫ С МИКРОЗЕРКАЛЬНОЙ МАТРИЦЕЙ

*Гулис И.М., Купреев А.Г., Демидов И.Д.*

Белорусский государственный университет, г. Минск, Республика Беларусь  
e-mail: gulis@bsu.by

*Предложена схема прибора, позволяющего формировать излучение с заданным спектральным составом. При помощи устройства возможно формирование как широкополосных (сотни нанометров), так и узкополосных (единицы нанометров) спектральных контуров. Формирование спектра осуществляется выборкой областей из светового пучка с широким спектром с помощью размещенной на входной апертуре дисперсионного спектрального прибора микрозеркальной матрицы, что позволяет получить на выходе дисперсионной системы требуемые спектральные компоненты. Проведена экспериментальная апробация прототипа прибора.*

**Ключевые слова:** источник света с программируемым спектром, микрозеркальная матрица, дисперсионная система.

### Введение

В ряде прикладных и фундаментальных задач современной спектроскопии и фотометрии требуется излучение с определенным спектральным составом. Источники такого рода востребованы в колориметрии, при разработке дисплеев и других источников излучения, для имитации спектров отражения природных ландшафтов в задачах калибровки приборов дистанционного зондирования, имитации спектральных характеристик объектов в системах распознавания образов, калибровки тепловизоров, тепlopеленгаторов [1, 2]. Среди известных из литературы подходов к формированию излучения с заданным спектральным составом [1, 2] наиболее простым является метод узкополосной оптической спектральной фильтрации, где требуемый спектральный состав формируется прохождением широкополосного излучения через комбинацию узкополосных фильтров с подобранными коэффициентами пропускания.

Несомненно, более универсальным является метод формирования спектра, основанный на использовании двойного монохроматора с вычитанием дисперсии [1]. В этом методе широкополосное излучение, поступающее сквозь входную щель, передается на диспергирующий

элемент первого монохроматора, спектр проецируется на специальную маску, обеспечивающую пространственное выделение заданных спектральных компонент, а излучение после маски поступает во второй монохроматор, объединяющий выделенные спектральные компоненты на выходной щели. В более простом варианте маска размещается в фокальной плоскости коллиматорного объектива одинарного монохроматора и освещается излучением протяженного источника со сплошным спектром (метод Брумберга, см. [1]).

Использование пространственных модуляторов света (ПМС) в дисперсионных спектральных приборах открывает принципиально новые возможности для реализации устройств с оперативным электронным управлением основными функциональными характеристиками [3–6]. Примером ПМС являются микрозеркальные матрицы (МЗМ), широко используемые в видеопроекторах.

Преимуществами МЗМ в сравнении с другими типами ПМС являются достаточно высокие пространственное и временное разрешения (размеры элемента – около 10 мкм, время переключения элемента около 30 мкс), низкие потери света, высокий фактор заполнения, практическое отсутствие спектральной и поляризационной селективности.

Ранее в работах [5, 6] нами продемонстрирована возможность использования МЗМ в качестве устройства формирования управляемой входной апертуры в спектральном приборе, обеспечивающем одновременно пространственное и спектральное разрешение – гиперспектрометре (ГС). ГС представляет собой прибор, позволяющий регистрировать на двумерном фотодетекторе (КМОП-матрице) спектральное распределение для набора отдельных выделяемых открытыми элементами МЗМ малых областей протяженного входного поля.

В настоящей работе описывается спектральный прибор на основе МЗМ, позволяющий оперативно формировать на выходе излучение с заданным спектральным составом – от линии шириной в несколько нанометров до излучения с произвольно программируемым спектром.

### Оптическая схема прибора

Оптическая схема прибора приведена на рисунке 1. Прибор содержит дисперсионную систему (спектрограф) на основе дифракционной решетки 5, коллиматорного 2 и камерного 3 объективов, в качестве которых использованы сферические зеркала. Схема дисперсионной системы аналогична использованной в ГС [5, 6]. Ее особенностью является сведение к минимуму абберационных искажений (в первую очередь астигматизма и комы), обусловливаемых в спектрографах, построенных с использованием зеркальных объективов, наклонным падением пучков на сферические зеркала. В описываемой схеме минимизация аббераций достигается за счет уменьшения углов падения пучков на вогнутые зеркала. Указанное уменьшение схемно обеспечивается использованием плоских вспомогательных конфигурационных зеркал 7 и 9 со специальными вырезами. При построении схемы также учтены особенности конструкции МЗМ, квадратные микрозеркала которой поворачиваются вокруг диагональной оси, что автоматически определяет неплоскостность схемы. Основные характеристики дисперсионной системы: фокусные расстояния коллиматорного и камерного объективов – 250 мм, дифракционная решетка – 150 штрих/мм, относительное отверстие 1:5. Роль выходной щели в испытываемом варианте прибора выполняет вход оптоволоконного кабеля 8, сформированный 19 волокнами диаметром 50 мкм, торцы

которых выстроены в прямую линию, ориентированную перпендикулярно направлению развертки спектра.

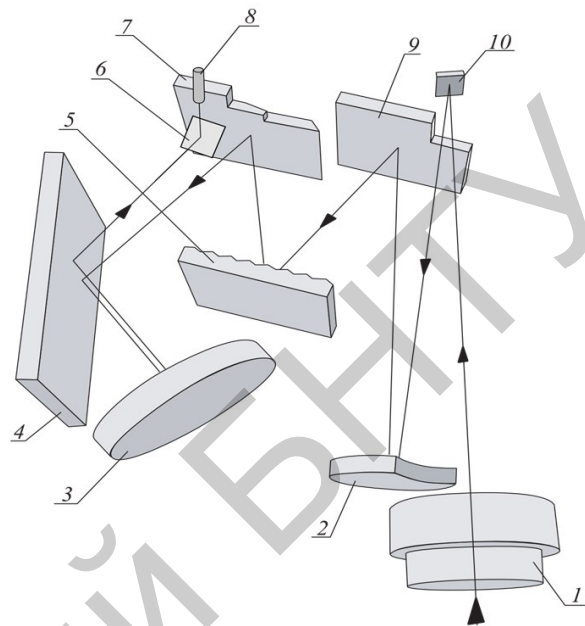


Рисунок 1 – Оптическая схема устройства для формирования излучения с заданным спектральным составом: 1 – проекционный объектив; 2 – коллиматорный зеркальный объектив; 3 – камерный зеркальный объектив; 4, 7, 9 – плоские зеркала; 5 – дифракционная решетка; 6 – плоское зеркало для вывода светового пучка во входную апертуру оптоволоконного кабеля; 8 – оптоволоконный кабель; 10 – микрозеркальная матрица

Как следует из результатов компьютерного моделирования, оптимизированная оптическая схема прибора обеспечивает формирование в фокальной плоскости камерного объектива монохроматических изображений точек входного поля в виде кружков рассеяния с размерами, не превышающими 30–40 мкм для всех точек протяженного входного поля (расчет проводился для поля с размерами, отвечающими рабочей области используемой МЗМ – 8 × 11 мм). Экспериментальная оценка, полученная путем регистрации с помощью размещенной в фокальной плоскости камерного объектива КМОП-матрицы пятен рассеяния от отдельных пикселей МЗМ, находится в хорошем соответствии с результатами расчетов.

На входе прибора размещена МЗМ 10, на поверхность которой при помощи проекционного объектива 1 направляется излучение от широкополосного источника (в описанных ниже тестовых экспериментах использовано

излучение галогеновой лампы Philips Dichroic 12V/20W 14596 GU5.3, спектр которой близок по составу к спектру белого света). Используемая в приборе МЗМ представляет собой двумерную матрицу, содержащую  $1024 \times 768$  микрозеркал размером  $10,8 \times 10,8$  мкм, каждое из которых может независимо переключаться между двумя рабочими положениями с углами наклона относительно плоскости матрицы  $\pm 12^\circ$ . Одно из положений отвечает направлению отраженных от микрозеркал пучков в коллиматорный объектив и далее в дисперсионную систему, второе – направлению света в ловушку.

При формировании на входной МЗМ «зеркальной щели» прибор работает по принципу обычного монохроматора (рисунок 2, для упрощения не показаны камерный и коллиматорный объективы): из сформированного в фокальной плоскости камерного объектива спектра выходная щель 6 вырезает некоторый участок; на выходе формируется квазимонохроматическое излучение с заданной длиной волны и спектральной шириной, определяемой линейной дисперсией и ширинами входной и выходной щелей.

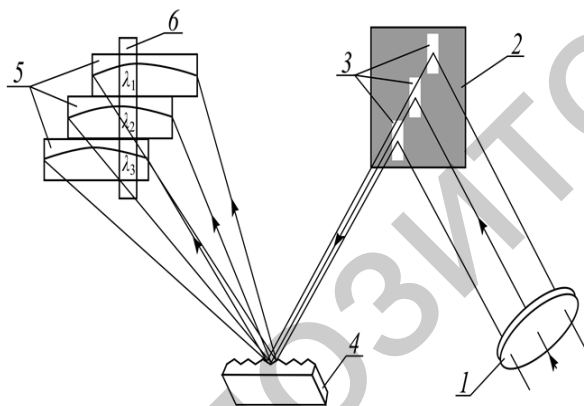


Рисунок 2 – Принципиальная схема работы устройства: 1 – проекционный объектив; 2 – микрозеркальная матрица; 3 – «зеркальные щели», сформированные микрозеркалами микрозеркальной матрицы; 4 – дифракционная решетка; 5 – спектральные разложения света, отраженного соответствующими областями 3 на микрозеркальной матрице; 6 – входная щель оптоволоконного кабеля

При смещении «зеркальной щели» в пределах МЗМ выделяемая неподвижной выходной щелью 6 длина волны может изменяться в диапазоне  $\Delta\lambda = \frac{d\lambda}{dl} L$ , где  $\frac{d\lambda}{dl}$  – средняя об-

ратная линейная дисперсия;  $L$  – ширина микрозеркальной матрицы в направлении дисперсии. При одновременном «открывании» на МЗМ нескольких щелей на выходе формируется излучение, спектр которого содержит соответствующие длины волн.

Интенсивность каждой отдельной спектральной компоненты можно варьировать посредством регулирования либо времени «включения» микрозеркал МЗМ, либо изменением доли чередующихся открытых и закрытых микрозеркал по высоте установленной щели на микрозеркальной матрице. Дополнительная возможность для моделирования спектров, не содержащих узких спектральных компонент, – варьирование плотности открытых и закрытых столбцов МЗМ с одновременным использованием более широкой выходной щели – с геометрической шириной, соответствующей спектральной ширине подлежащего разрешению элемента в моделируемом спектре.

### Экспериментальная проверка

Результат выделения спектральных интервалов из излучения галогеновой лампы представлен на рисунке 3. Спектры выходного излучения регистрировались с использованием малогабаритного дифракционного спектрометра с ПЗС-линейкой при ширине аппаратной функции спектрометра 0,5 нм. Каждая линия представляет собой спектральное изображение области МЗМ шириной 2 пикселя, зарегистрированное с шагом 50 пикселей вдоль ширины микрозеркальной матрицы. Полученные ширины линий – около 4 нм – соответствуют параметрам оптической системы (ширины входной и выходной щели, размеры кружка рассеяния).

Спектр излучения ртутной лампы ПРК-4 и сформированный из излучения галогеновой лампы имитирующий спектр приведены на рисунке 4. Отметим, что оба спектра не исправлены на спектральную чувствительность спектрометра (что не требуется для сравнения спектров, снятых на одном приборе). Для удобства сопоставления ширина аппаратной функции спектрометра увеличена до 5 нм. Варьированием числа открытых пикселей МЗМ интенсивности линий в сформированном спектре приближены к интенсивностям в «оригинальном» спектре. Расхождение в положениях максимумов линий «оригинального» и сформиро-

ванного спектров не превышает 1 нм (см. врезку на рисунке 4).

Для оценки возможности имитации сплошных спектров сформировано излучение, по спектральному составу подобное излучению светодиода

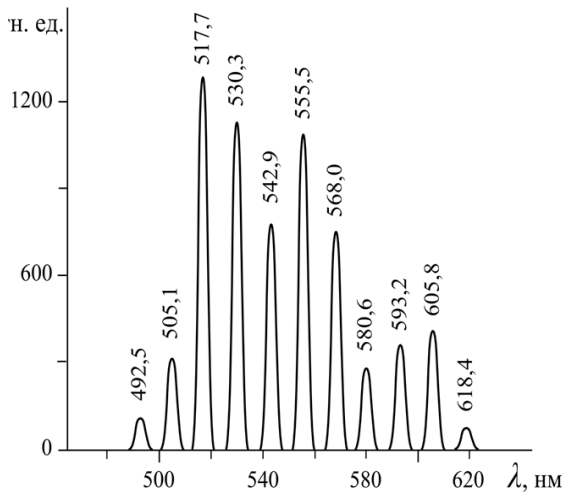


Рисунок 3 – Спектральные интервалы, выделенные прибором из излучения галогеновой лампы (расстояние между «зеркальными щелями» 50 пикселей микрозеркальной матрицы)

ода белого свечения (рисунок 5). Спектр содержит интенсивный максимум на длине волны 450 нм, соответствующий излучению возбуждающего светодиода, широкая полоса 500–650 нм соответствует свечению люминофора светодиода.

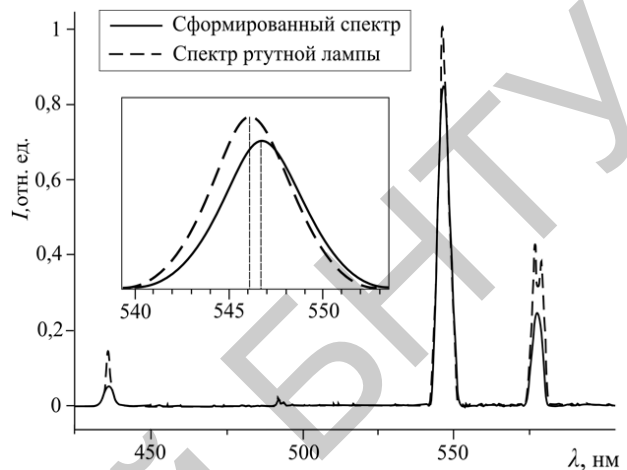


Рисунок 4 – Сравнение сформированного и «оригинального» спектров ртутной лампы.

На врезке: профили «оригинальной» и сформированной линии 546,07 нм в увеличенном масштабе

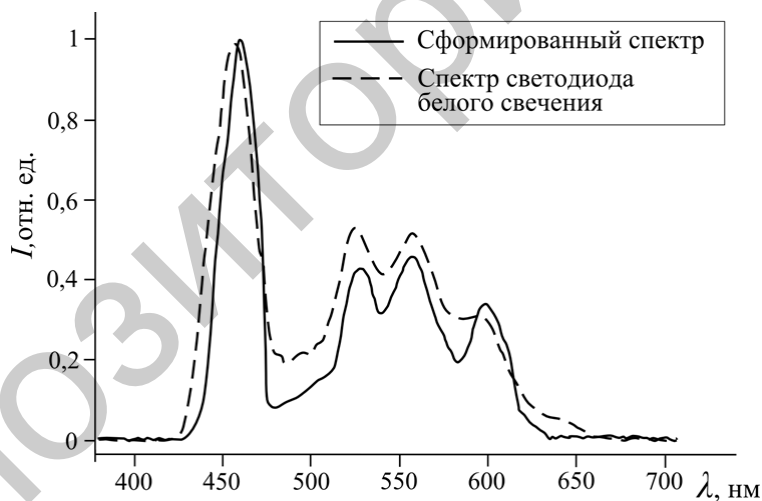


Рисунок 5 – Сравнение сформированного и «оригинального» спектров светодиода

## Заключение

Возможность формировать спектр заданного состава, имитировать спектры различных источников является основой для калибровки спектроаналитических и фотометрических приборов. Использование в приборе исключительно рефлективной оптики потенциально означает отсутствие принципиальных ограничений на рабочий спектральный диапазон (при

условии смены дифракционных решеток). Достоинством прибора является также простота реконфигурирования системы для получения заданного спектра, возможность создания программных библиотек спектров представляющих интерес источников. Практическое отсутствие астигматизма в оптической схеме прибора легко позволяет организовать работу в многоканальном режиме, в котором МЗМ разбивается по высоте на ряд участков (полос), а

на соответствующих участках по высоте выходной щели излучение выводится отдельными световодами, при этом в каждом канале может задаваться собственный спектр.

Особо следует отметить перспективы использования высоких динамических характеристик прибора, определяемых малым временем переключения зеркал МЗМ (~30 мкс). Открывается возможность оперативно изменять спектральный состав выходного излучения, программно формировать последовательности импульсов различных длин волн (или различного спектрального состава). В режиме монохроматора возможно сканирование заданного спектрального интервала за единицы миллисекунд, при этом при необходимости с варьируемым спектральным разрешением и, соответственно, светопропусканием, а также с возможностью сканирования только отдельных информационно-значимых участков спектра, что ускоряет процесс измерения. Прибор перспективен для применения в системах для мультиволновых измерений, в кинетической спектроскопии с милли- и микросекундным разрешением.

## Список использованных источников

1. Ишанин, Г.Г. Методы создания источников излучения с заданным спектральным составом / Г.Г. Ишанин, О.В. Булатова // Научн. техн. вестник. – 2002. – Т. 1, № 5. – С. 120.
2. Mohan, A. Agile Spectrum Imaging: Programmable Wavelength Modulation for Cameras and Projectors / A. Mohan, R. Raskar, J. Tumblin // Comput. Graph. Forum. – 2008. – Vol. 27, № 2. – P. 709-717.
3. RITMOS: a micromirror-based multi-object spectrometer / R. Meyer [et al.] // Proc. SPIE. – 2004. – Vol. 5492. – P. 200-219.
4. Spatial light modulator as a reconfigurable intracavity dispersive element for tunable lasers / Lin Dong [et al.] // Central Europ. Journ. of Physics. – 2010. – Vol. 8, № 2. – P. 228-234.
5. Дисперсионный гиперспектрометр с реконфигурируемой входной апертурой на основе микрозеркальной матрицы / Е.С. Воропай [и др.] // Вестник БГУ. Серия 1. – 2009. – № 3. – С. 31-35.
6. Мультиобъектный спектрометр с микрозеркальной матрицей / Е.С. Воропай [и др.] // ЖПС. – 2010. – Т. 77, № 2. – С. 305-312.

---

## AN APPARATUS FOR GENERATION OF LIGHT WITH PROGRAMMABLE SPECTRUM BASED ON DISPERSIVE SYSTEM WITH MICROMIRROR ARRAY

Gulis I.M., Kupreyeu A.G., Demidov I.D.

Belarusian State University, Minsk, Belarus  
e-mail: gulis@bsu.by

**Abstract.** The optical design of the apparatus for generation of programmable-spectrum light is proposed. Both wide-band (hundreds of nanometer) and narrow-band (units of nanometer) spectral patterns may be generated by means of the proposed device. The spectral pattern is generated by micromirror array spatial sampling of incoming wide-band light beam, that gives needed spectral components after passing the dispersion system. The designed prototype of the apparatus was tested experimentally.

**Keywords:** programmable-spectrum light source, micromirror array, dispersive module.

## References

1. Ishanin G.G. [Techniques for creation of light sources with determined spectral distribution]. *Nauchno-tekhnicheskij vestnik*, 2002, vol. 1, no 5, p 120. (in Russian)
2. Mohan, A., Raskar R., Tumblin J. Agile Spectrum Imaging: Programmable Wavelength Modulation for Cameras and Projectors. *Computer Graphics Forum*, 2008, vol. 27, no 2, pp. 709-717.

3. Meyer R. D., Kearney K. J., Ninkov Z., Cotton Ch. T., Hammond P., Statt B. D. RITMOS: a micromirror-based multi-object spectrometer. *Proceedings SPIE*, 2004, vol. 5492, pp. 200–219.
4. Dong L., Popov S., Sergeev S., Friberg A. T. Spatial light modulator as a reconfigurable intracavity dispersive element for tunable lasers. *Central European Journal of Physics*, 2010, vol. 8, no. 2, pp. 228–234.
5. Voropai E. S., Gulis I. M., Kupreyeu A. G., Kapleuski K. N., Kostukevich A. G., Radko A. E., Shauchenka K. A. [Dispersive hyperspectrometer with micromirror array as reconfigurable entrance aperture]. *Vestnik BGU. Series I*, 2009, no. 3, pp. 31–35. (in Russian)
6. Voropai E. S., Gulis I. M., Kupreyeu A. G., Kapleuski K. N., Kostukevich A. G., Radko A. E., Shauchenka K. A. [Multi-object spectrometer with micromirror array]. *Zhurnal prikladnoy spektroskopii*, 2010, vol. 77, no. 2, pp. 305–312. (in Russian)

Поступила в редакцию 31.01.2014.